

DIÁRIO OFICIAL

SEÇÃO III

ANO XXIX — Nº 4

CAPITAL FEDERAL

QUINTA-FEIRA, 7 DE JANEIRO DE 1971

DEPARTAMENTO NACIONAL DA PROPRIEDADE INDUSTRIAL

DIRETOR-GERAL

Dia 31 de dezembro de 1970

Reconsideração de Despacho

Otto Felts de La Roca (no pedido de reconsideração do despacho que arquivou a pat. PI termo número 158.454). 1. — A vista do pedido de fls. 21-23, tempestivamente oferecido, reconsidero o despacho de fls. 20v. para desarquivar o processo, e, em face do pronunciamento da Divisão de Patentes, que já apreciou o mérito, indefiro o pedido de privilégio.

Ind. de Papéis de Arte José Tscherskassy S/A. (no pedido de reconsideração do despacho que indeferiu a pat. MI termo nº 170.141). — Nego acolhimento ao pedido de reconsideração e mantenho o despacho denegatório, publicado no *Diário Oficial* (Seção III) de 16-7-70.

R. Soares de Oliveira & Irmãos Limitada (no pedido de reconsideração do despacho que indeferiu a marca Paraná, termo nº 546.480). — Reconsidero o despacho, publicado no *Diário Oficial* (Seção III) de 2-6-70, que indeferiu o pedido, para o fim de conceder o registro.

Fumagalli S/A. Ind. e Com. (no pedido de reconsideração do despacho que indeferiu a marca F, termo nº 643.421). — De acordo com o artigo 146, do Decreto-lei nº 1.005, de 21-10-69, reconsidero o despacho, publicado no *Diário Oficial* (Seção III), de 23-10-70, de indeferimento do pedido, para o fim de conceder o registro.

Cia. Mineira de Cervejas (titular da marca Ouro Branco, termo número 689.485). — 1. — Evidentemente, ante a desistência manifestada a fls. 19, o despacho registre-se só pode ter sido prolatado por equívoco, razão pela qual, usando da faculdade que me concede o art. 146 do CPI, reconsidero o referido despacho para homologar a desistência, determinando o arquivamento dos autos.

Listas Telefônicas Brasileiras S/A. Páginas Amarelas (no pedido de reconsideração do despacho que indeferiu a marca Guia Nacional do Comprador, termo nº 696.935). — De acordo com o art. 146, do Decreto-lei nº 1.005, de 21-10-69, reconsidero o despacho, publicado no *Diário Oficial* (Seção III) de 21-10-70, que indeferiu o pedido, para o fim de conceder a patente.

Divulgos

Sendix Aviation Co. (no pedido de titular das patentes: PI nº 63.745)

REVISTA DA PROPRIEDADE INDUSTRIAL

PI nº 52.554 — PI nº 74.118 — PI nº 75.563 — PI nº 73.986). — 1. — Concluiu a Divisão Jurídica, nos pronunciamentos de fls. 33-33v. do referido processo 63.745, idêntico a este, que, não tendo o requerente da caducidade da patente em referência feito a prova necessária, que lhe competia era de se indeferir o pedido.

2. Com a devida vênia não acolhemos o ponto de vista do setor técnico.

3. O pedido de caducidade, com arrimo no art. 59, letra a, do CPI (Decreto-lei nº 1.005-69) decorre — alega o requerente — de o titular do privilégio em questão jamais ter usado a invenção em nosso País.

4. A alegação de que o detentor da Patente dela não fez uso, se não é totalmente impossível de ser provada, é pelo menos muito difícil, mas, se não contestada pelo mesmo, presume-se verdadeira, de acordo com o que estabelece a legislação adjetiva comum, como se sabe.

5. Mas para que o titular da Patente tenha ensejo de contestar o alegado, deverá ser notificado, como aliás está expresso no CPI, no artigo 63, como imperativamente se cogita da notificação para tanto.

6. Providencie-se a notificação na forma da lei.

Divisão de Marcas

Dia 30 de dezembro de 1970

Exigências

Nº 462.987 — Indústria de Peças Para Tratores e Automóveis Ipesul Limitada. — (Apresente novos exemplares com etiquetas nítidas, isto é, nas quais se leia claramente a registranda, excluindo "geradores a gasolina", substituindo as expressões "tais como" por "a saber" e cumpra o artigo 73 bem como sua inscrição no CGC).

Nº 511.941 — Motormaster Ltda. — (Apresente novos exemplares cujas etiquetas reproduzam o clichê publicado no *Diário Oficial* de 29-11-61 — Motomaster — reivindicando corretamente a firma requerente e cumpra o art. 73 bem como sua inscrição no CGC).

Nº 630.499 — Ind. de Peças Para Tratores e Automóveis Ipesul Ltda. — (Apresente novos exemplares excluindo andorinhas; marca de terceiros (clichê 16) ferro de paralamas, velocidades com etiquetas nítidas e cumpra o art. 73 bem como sua inscrição no CGC).

Nº 634.375 — Móveis e Utilidades Domésticas Ponto Certo Ltda. — (Apresente novos exemplares discriminando precisamente os móveis para escritório e cumpra o art. 73 bem como sua inscrição no CGC).

Nº 635.470 — Torres S/A. Ind. e Comércio. — (Apresente novos exemplares sem referência à marca genérica discriminando precisamente os artigos e cumpra o art. 73 bem como sua inscrição no CGC).

Nº 649.512 — Mec Medição e Controle Industrial Ltda. — (Apresente novos exemplares discriminando precisamente os artigos que deseja proteger e cumpra o art. 73 bem como sua inscrição no CGC).

Nº 649.514 — Mec Medição e Controle Industrial Ltda. — (Apresente novos exemplares discriminando precisamente os artigos que deseja proteger e cumpra o art. 73 bem como sua inscrição no CGC).

Nº 649.582 — Metalúrgica Albion Sociedade Anônima. — (Apresente novos exemplares discriminando precisamente "instalações eletro-hidráulas" e cumpra o art. 73 bem como sua inscrição no CGC).

Nº 650.289 — Matel — Materiais Elétricos e Eletrônicos Ltda. — (Apresente novos exemplares discriminando precisamente os artigos e cumpra o art. 73 bem como sua inscrição no CGC).

Nº 650.441 — Cia. Riograndense de Negócios S/A. — (Apresente novos exemplares sem referência à marca genérica, discriminando precisamente os artigos, excluindo da reivindicação da marca e das etiquetas as expressões "super carnet bancário", fazendo constar dos mesmos "code-ne" face ao clichê e cumpra o art. 73 bem como sua inscrição no CGC).

Nº 653.249 — Transmúsica S&A. Distribuidora de Música Funcional. — (Apresente novos exemplares discriminando precisamente "instrumentos de precisão" e cumpra o art. 73 bem como sua inscrição no CGC).

Nº 655.405 — Cia. de Representações e Negócios Promocionais. — (Apresente novos exemplares sem referência à marca genérica, discriminando precisamente os artigos e cumpra o art. 73 bem como sua inscrição no CGC).

Nº 656.471 — Artigos Dentários Translux Ltda. — (Apresente novos e vls substituindo a classe 8 p. n. 4, sem referência à marca genérica, discriminando precisamente os artigos e cumpra o art. 73 bem como sua inscrição no CGC).

Nº 657.427 — Indústria Mecânica Showa Ltda. — (Apresente novos

exemplares discriminando precisamente os artigos que deseja proteger declarando a classe correspondente e cumpra o art. 73 bem como sua inscrição no CGC).

Nº 657.577 — Belmusic Serviços Musicais Ltda. — (Apresente novos exemplares esclarecendo melhor o artigo que deseja proteger discos gravados (classe 8) ou programas radiofônicos (classe 32) e cumpra o artigo 73 bem como sua inscrição no CGC).

Nº 659.167 — Ind. e Com. de Artefatos de Metais (ICAM) Ltda. — (Apresente novos exemplares reivindicando a marca de acordo com o clichê e cumpra o art. 73 bem como sua inscrição no CGC).

Nº 659.856 — Tibor Deutsch. — (Apresente novos exemplares discriminando precisamente os artigos e cumpra o art. 73 bem como sua inscrição no CGC).

Nº 660.187 — Pantron Ind. e Com. Limitada. — (Apresente novos exemplares sem referência à marca genérica discriminando precisamente os artigos e cumpra o art. 73 bem como sua inscrição no CGC).

Nº 662.878 — Organizações L'Equipe Ltda. — (Apresente novos exemplares discriminando precisamente os artigos e cumpra o art. 73 bem como sua inscrição no CGC).

Nº 663.987 — Mecânica Universal Limitada. — (Apresente novos exemplares discriminando precisamente artigos de uma só classe e cumpra o art. 73 bem como sua inscrição no CGC).

Nº 667.184 — Hoos Máquinas Motores S/A. — (Apresente novos exemplares reivindicando corretamente o nome da requerente face a divergência entre os exemplares e a petição de fls. 12, excluindo "aparelhos de bancar, de cabeleiros, de secar cabelos, de carregar para fornos Mantel, de carga, colcheadores de cabelos, escadas, aeradores de acetileno, jogos de pesca, lapis de pedra, moinhos, tecnigrafos, discriminando elétricos, de uso comum e cumpra o art. 73 bem como sua inscrição no CGC).

Nº 673.093 — Ind. e Com. Lauluk Limitada. — (Apresente novos exemplares discriminando precisamente os artigos e cumpra o art. 73 bem como sua inscrição no CGC).

Nº 673.496 — Eletro Técnica e Representações Eleter Ltda. — (Apresente novos exemplares sem referência à marca genérica discriminando os artigos e cumpra o art. 73 bem como sua inscrição no CGC).

Nº 675.126 — Máquinas Agrícolas Santo Antonio Ltda. — (Apresente novos exemplares substituindo a classe 6 pela 7, sem referência à marca genérica precisamente, discriminando as máquinas agrícolas e cumpra o art. 73 bem como sua inscrição no CGC).

1) O expediente das repartições públicas, destinado à publicação, será recebido na Seção de Comunicações até às 17 horas. O atendimento do público pela Seção de Redação será de 12 às 18 horas.

2) Os originais para publicação, devidamente autenticados, deverão ser datilografados diretamente, em espaço dois, em papel acetinado ou apergaminhado, medindo 22x33 centímetros, sem emendas ou rasuras que dificultem a sua compreensão, em especial quando contiverem tabelas.

Serão admitidas cópias em tinta preta e indelével, a critério do D.I.N.

3) As reclamações pertinentes à matéria retribuída, nos casos de erro ou omissão, serão encaminhadas, por escrito, à Seção de Redação até o quinto dia útil subsequente à publicação.

4) As assinaturas serão tomadas no D.I.N. O transporte por via aérea será contratado separadamente com a Delegacia da Empresa Brasileira de Correios e Telégrafos em Brasília. Esta poderá se encarregar também de encaminhar o pedido de assinatura ao D.I.N. Neste caso, o assinante dirigirá ao D.I.N. o pedido de assinatura e o pagamento do valor correspondente, na forma do item seguinte.

5) A remessa de valores para assinatura, que será acompanhada de esclarecimentos quanto à sua aplicação, será feita somente por

EXPEDIENTE

DEPARTAMENTO DE IMPRENSA NACIONAL

DIRETOR-GERAL

ALBERTO DE BRITTO PEREIRA

CHEFE DO SERVIÇO DE PUBLICAÇÕES

CHEFE DA SEÇÃO DE REDAÇÃO

J. B. DE ALMEIDA CARNEIRO

FLORIANO GUIMARÃES

DIÁRIO OFICIAL

SEÇÃO III

Seção de publicação do expediente do Departamento Nacional de Propriedade Industrial do Ministério da Indústria e do Comércio

Impressa nas oficinas do Departamento de Imprensa Nacional

BRASÍLIA

ASSINATURAS

| REPARTIÇÕES E PARTICULARES | | FUNCIONÁRIOS | |
|----------------------------|------------|----------------|------------|
| Semestre | Cr\$ 30,00 | Semestre | Cr\$ 22,50 |
| Ano | Cr\$ 60,00 | Ano | Cr\$ 45,00 |
| Exterior | | Exterior | |
| Ano | Cr\$ 65,00 | Ano | Cr\$ 50,00 |

PORTE AÉREO

Mensal .. Cr\$ 17,00 | Semestral Cr\$ 102,00 | Anual ... Cr\$ 204,00

NÚMERO AVULSO

— O preço do número avulso figura na última página de cada exemplar.

— O preço do exemplar atrasado será acrescido de Cr\$ 0,01, se do mesmo ano, e de Cr\$ 0,01 por ano, se de anos anteriores.

cheque ou vale postal, em favor do Tesoureiro do Departamento de Imprensa Nacional. Quanto ao contrato de porte aéreo, em favor da Delegacia Regional da Empresa Brasileira de Correios e Telégrafos em Brasília.

6) No caso de porte aéreo para localidade não servida por esse meio de transporte, a Delegacia Regional da Empresa Brasileira de Correios e Telégrafos em Brasília se obriga a completar o encaminhamento ao destinatário por outras vias, independentemente de acréscimo no preço.

7) A Delegacia Regional da Empresa Brasileira de Correios e Telégrafos em Brasília reserva-se o direito de reajustar os seus preços, no caso de elevação de tarifas comerciais aéreas, mediante aviso-prévio aos assinantes.

8) Os prazos da assinatura poderão ser semestral ou anual e se iniciarão sempre no primeiro dia útil do mês subsequente. O pedido de porte aéreo poderá ser mensal, semestral ou anual. O prazo das assinaturas para o Exterior é somente anual e não haverá transporte por via aérea.

9) A renovação deverá ser solicitada com antecedência de 30 dias do vencimento da assinatura e do porte aéreo. Vencidos, serão suspensos independentemente de aviso-prévio.

10) Para receberem os suplementos às edições dos órgãos oficiais, os assinantes deverão solicitá-los no ato da assinatura.

Nº 677.796 — Wilton Pirazzo Com. de Veículos e Máquinas Agrícolas Limitada — Carmaquinas. — (Apresente novos exemplares excluindo ou discriminando apenas as peças e acessórios para veículos cabíveis na classe 21 isto é, nas partes integrantes e cumpra o art. 73 bem como sua inscrição no CGC).

Nº 682.851 — Metalúrgica Abramo Eberle S/A. — (Apresente novos exemplares excluindo a expressão genérica discriminando precisamente os artigos e cumpra o art. 73 bem como sua inscrição no CGC).

Nº 683.139 — Mecânica de Tratores Limitada (apresente novos exemplares sem referência à marca genérica, discriminando precisamente os artigos e cumpra o art. 73 bem como sua inscrição no CGC).

Nº 684.550 — Spacions Ind. e Com. de Produtos Elétricos e Eletrônicos Limitada. (apresente novos exemplares sem referência à marca genérica discriminando precisamente os artigos e cumpra o art. 73 bem como sua inscrição no CGC).

Nº 684.785 — Luis Amado Tenente (apresente novos exemplares excluindo das etiquetas o título "Dallas Eletrônica Indústria e Comércio" e cumpra o art. 73 bem como sua inscrição no CGC).

Nº 681.860 — J. J. Cartolano S.A. Alumínio Empress (apresente novos exemplares reivindicando artigos de uma só classe e cumpra o art. 73 bem como sua inscrição no CGC).

Nº 684.884 — Denilson Companhia Brasileira de Eletrônicos (apresente novos exemplares discriminando precisamente os artigos e cumpra o art. 73 bem como sua inscrição no CGC).

Nº 684.949 — Riaser Indústria e Comércio Ltda. (apresente novos exemplares discriminando precisamente os artigos e cumpra o art. 73 bem como sua inscrição no CGC).

Nº 665.634 — Ascona Televisões Ltda. (apresente novos exemplares sem referência à marca genérica discriminando precisamente os artigos e cumpra o art. 73 bem como sua inscrição no CGC).

Nº 686.712 — Richard J. Gorian (apresente novos exemplares discriminando precisamente os artigos e cumpra o art. 73 bem como sua inscrição no CGC).

Nº 686.752 — Ind. de Equipamentos de Lavanderia Janer Calor S.A. (apresente novos exemplares sem referência à marca genérica discriminando precisamente os artigos e cumpra o art. 73 bem como sua inscrição no CGC).

Nº 687.277 — Indústria de Transformadores Carvalho S.A. (apresente novos exemplares em papel consistente e cumpra o art. 73 bem como sua inscrição no CGC).

Nº 689.194 — Big Lar Utilidades S.A. (apresente novos exemplares sem referência à marca genérica, discriminando precisamente os artigos e cumpra o art. 73 bem como sua inscrição no CGC).

Nº 691.219 — Robert Raymond Kirsch (apresente novos exemplares sem referência à marca genérica, discriminando precisamente os artigos e cumpra o art. 73 bem como sua inscrição no CGC).

Nº 693.048 — Rubra equipamentos para Escritório Ltda. (apresente novos exemplares discriminando precisamente os artigos e cumpra o art. 73 bem como sua inscrição no CGC).

Nº 644.742 — Elaprec Administração de Empreendimentos Ltda. (apresente exemplares na classe 38 e cumpra o art. 73 bem como sua inscrição no CGC).

Nº 644.793 — Amadeu Antonio Gennini (apresente exemplares na classe 38 discriminando os impressos e

cumpra o art. 73 bem como sua inscrição no CGC).

Nº 645.709 — Banco Brazão de São Paulo S.A. (apresente exemplares com artigos somente da classe 38 e cumpra o art. 73 bem como sua inscrição no CGC).

Nº 670.119 — Jojavaz Comissária de Despachos Marítimos Ltda. (apresente exemplares na classe 38, discriminando os artigos e cumpra o art. 73 bem como sua inscrição no CGC).

Nº 677.138 — Passabra S.A. Agência de Viagens e Turismo (apresentando precisamente os artigos e te exemplares na classe 38, discrimine o art. 73 bem como sua inscrição no CGC).

Nº 688.282 — Moinho Sete Irmãos S.A. (discrimine os artigos em novos exemplares e cumpra o art. 73 bem como sua inscrição no CGC).

Nº 675.349 — Indústrias de Alimentos Ltda. (discrimine os artigos em novos exemplares e cumpra o art. 73 bem como sua inscrição no CGC).

Nº 686.098 — Minuano Cerais Limitada (discrimine os artigos em novos exemplares e cumpra o art. 73 bem como sua inscrição no CGC).

Cumpra o art. 73 bem como sua inscrição no CGC e IBC:

Nº 654.016 — Severino Antônio de Souza.

Nº 676.234 — Churrascaria e Lanchonete Sonho Azul Ltda.

Nº 635.999 — Dione Maria Nogueira Veras.

Nº 639.610 — Arnindo Fonseca.

Nº 666.070 — Geraldo Gomes da Silva Têcidos S.A.

Nº 666.071 — Geraldo Gomes da Silva Têcidos S.A.

Nº 666.332 — Companhia Siderúrgica Paulista Cosipa.

Nº 671.451 — Duratex S.A. Ind. e Com.

Nº 674.455 — Óleos Vegetais Taquecussu Ltda.

Nº 674.895 — Ind. Brasileira de Peixe S.A. Pescal.

Nº 674.900 — Ind. Brasileira de Peixe S.A. Pescal.

Nº 681.558 — Lanchonete Le Petit Gourmet Ltda.

Nº 683.700 — Ind. Térmica Brasileira S.A.

Nº 683.827 — Magaldi Maia (Publicidade) Ltda.

Nº 683.921 — Bras-Humus S.A. Adubos Orgânicos e Químicos.

Nº 684.563 — Produtos Rematel Sociedade Anônima.

Nº 685.953 — Café Paulistano Limitada.

Nº 685.998 — Irmãos Moutropoulos Ltda.

Nº 686.140 — Francisco Fernandes.

Nº 686.756 — João Antônio Coelho Filho.

Nº 654.302 — Arnau Dizlioli S.A. Industrialização de Sementes Oleaginosas.

Exigências Diversas

Nº 550.129 — Medicamentos Alopáticos Nacionais S.A. — declare o nº da petição em que pediu a transferência).

Nº 564.008 — J. C. Hempel's Skabafarve Fabrik A.S. (declare o nº da petição em que requereu a transferência).

Nº 539.999 — Brasmint Ind. e Com. Ltda. (apresente licenciamento pelo órgão competente e cumpra o art. 73 bem como sua inscrição no CGC).

Nº 663.527 — Labs. Andromaco S.A. (cumpra o art. 96, § 5 e cumpra o art. 73 bem como sua inscrição no CGC).

Nº 665.479 — Brasitex Polimer Indústrias Químicas S.A. (cumpra 9

art. 96, § 5 e cumpra o art. 73 bem como sua inscrição no CGC).

Nº 655.214 — Schilling Hillier S.A. Industrial e Comercial (o documento de fls. 10 está incompleto, eis que, do mesmo não consta o arquivamento dos atos constitutivos na repartição competente. Regularize-o).

Nº 658.325 — Zambon Laboratórios Farmacêuticos S.A. (o documento de fls. 12 não satisfaz o art. 73 por não constar o objeto da sociedade. Regularize-o).

Nº 668.684 — Prociex S.A. Instituto Farmacêutico de Produtos Científicos Xavier (regularize o pedido tendo em vista a divergência entre exemplares de fls. 9-11 e documento de fls. 4 quanto ao nome do requerente).

Nº 472.643 — Johns-Manville Corporation (apresente procuração de acordo com o art. 162 e legalize o documento de fls. 18-10).

Nº 526.812 — Shell International Petroleum Company Limited (apresente novos exemplares discriminando os produtos, cumpra o que determinam os artigos 81, 96 § 5 e 162 do CPI).

Nº 644.181 — Colgate-Palmolive Company (apresente novos exemplares discriminando os produtos, cumpra o que determinam os artigos 81, 96 § 5 e 162 do CPI).

Nº 646.707 — E. R. Squibb & Sons Inc. (apresente novos exemplares sem referência à marca genérica, discriminando os produtos, cumpra o que determinam os artigos 81, 96 § 5 e 162 do CPI).

Nº 652.795 — Colgante-Palmolive Company (apresente novos exemplares excluindo "Indústria Brasileira", cumpra o que determinam os artigos 81, 96 § 5 e 162 do CPI).

Nº 652.796 — Colgate-Palmolive Company (apresente novos exemplares excluindo "Indústria Brasileira", cumpra o que determinam os artigos 81, 96 § 5 e 162 do CPI).

Nº 652.882 — Nordisk Insulinlaboratorium (apresente novos exemplares sem referência à marca genérica discriminando os produtos, cumpra o que determinam os artigos 81, 96 § 5 e 162 do CPI).

Nº 655.996 — Colgate-Palmolive Company (apresente novos exemplares sem referência à marca genérica discriminando os produtos, cumpra o que determinam os arts. 81, 96 § 5 e 162 do CPI).

Nº 655.999 — United States Rubber Company (apresente novos exemplares sem referência à marca genérica discriminando os produtos, cumpra o que determinam os arts. 81, 96 § 5 e 162 do CPI).

Nº 673.969 — Sperry Rand Corporation (apresente novos exemplares substituindo a classe 8 pela 48 e cumpra os arts. 81 e 162 do CPI).

Nº 689.163 — Rodi & Wienberger Aktiengesellschaft (apresente novos exemplares discriminando precisamente o que deseja proteger e cumpra os arts. 81 e 162 do CPI).

Nº 690.195 — Christian Sten Star Cederroth, Cederroths Tekniska Fabrik Ab. (regularize o pedido tendo em vista a divergência entre exemplares, procuração e documento de fls. 33-37 quanto ao nome do titular).

Nº 692.116 — Humberto Rigaud (regularize o pedido tendo em vista a divergência entre exemplares de fls. 16, quanto ao nome do requerente).

Nº 618.274 — Richard Hudnut (apresente novos exemplares discriminando precisamente os artigos 81 e 162 do CPI).

Nº 633.938 — Johnson & Johnson (apresente novos exemplares discriminando precisamente os produtos, cumpra o que determina o artigo 81

e junte procuração de acordo com o artigo 162 do CPI).

Nº 512.758 — Nitrosin S.A. Ind. e Com. de Produtos Químicos (cumpra o art. 96 § 5 e cumpra o art. 73 bem como sua inscrição no CGC).

Nº 549.326 — Shell International Petroleum Company Limited — Cumpra o art. 96 § 5 e cumpra o art. 73 bem como sua inscrição no CGC.

Nº 612.768 — A Novaquímica Laboratórios S. A. — Cumpra o art. 96 § 5 e cumpra o art. 73 bem como sua inscrição no CGC.

Nº 668.219 — Personal Products Corporation Usa — Apresente no-marca genérica e cumpra os arts. 81 e 162 do CPI.

Nº 565.597 — Mannesmann Aktiengesellschaft — Apresente novos exemplares sem referência à marca genérica e discriminando precisamente os artigos que deseja proteger. Cumpra os arts. 81 e 162 do CPI.

Nº 850.621 — Com. e Ind. Repair Diesel S. A. — Apresente exemplares o novo titular, discriminando precisamente os artigos e declare o número de inscrição no CGC.

Nº 649.563 — Master Rio Gravações e Publicidade Ltda. — Regularize o pedido de acordo com o art. 96 do CPI e cumpra o art. 73 bem como sua inscrição no CGC.

Nº 656.661 — Gracelpa S. A. Celulose e Papeis do Brasil — Discrimine o arts. na classe 38 e cumpra o art. 73 bem como sua inscrição no CGC.

Nº 660.639 — Kibon S. A. (Indústrias Alimeintícias) — Retire das etiquetas a expressão de propaganda "A Delícia que Alimenta" em cumpra o art. 73 no CGC.

Nº 686.400 — Artes Graficas Guttemberg Ltda. — Regularize o pedido de acordo com o art. 96 do CPI e cumpra o art. 73 no CGC.

Nº 523.647 — Societe de Produits Chimiques D'Auby — Apresente procuração de acordo com o art. 162.

Nº 531.154 — The Permafuse Corp. — Apresente procuração de acordo com o art. 162.

Nº 558.489 — Parke, Davis & Company — Apresente procuração de acordo com o art. 162.

Nº 667.381 — Dehydag Deutsche Hydrierwerke GmbH — Apresente procuração de acordo com o art. 162.

Nº 536.708 — J. & E Atkinson Limited — Cumpra o que dispõe os artigos 81 e 162 do CPI.

Nº 643.959 — Parfums Balencelaga — Cumpra o que determinam os artigos 81 e 162 do CPI.

Nº 651.142 — Allied Chemical Corporation — Cumpra o que determinam os artigos 81 e 162 do CPI.

Nº 651.514 — Gaf Corporation — Cumpra o que determinam os artigos 81 e 162 do CPI.

Nº 675.485 — S C Johnson & Son Inc — Cumpra o que determinam os arts 81 e 162 do CPI.

Nº 684.473 — Unilever Limited — Cumpra o que determinam os arts. 81 e 162 do CPI.

Nº 644.673 — Wanderer Werke Aktiengesellschaft — Cumpra os arts. 81 e 162 do CPI.

Nº 691.608 — The Sherwin Williams Company — Cumpra os arts. 81 e 162 do CPI.

Nº 663.053 — S S White Dental Manufacturing Co Of Brazil — Cumpra os arts. 81 e 162 do CPI.

Nº 663.642 — Fuji Photo Film Co Ltda. — Cumpra os artigos 81 e 162 do CPI.

Nº 668.661 — The L D Caulk Company — Cumpra os artigos 81 e 162 do CPI.

Nº 685.970 — Johnson Bronze International Inc. — Cumpra os arts. 81 e 162 do CPI.

Nº 687.490 — United Steel Fabricators Inc — Cumpra os artigos 81 e 162 do CPI.

Nº 688.522 — The Sherwin Williams Company — Cumpra os artigos 81 e 162 do CPI.

Nº 688.555 — Lynch Corporation — Cumpra os artigos 81 e 162 do CPI.

Nº 689.122 — Stabilimenti Elettromeccanici Riuniti Ansaldo San Giorgio — Cumpra os artigos 81 e 162 do CPI.

Nº 690.289 — U S M Corporation — Cumpra os artigos 81 e 162 do CPI.

Nº 590.714 — Arbor Acres S. A. Avicultura — Cumpra os artigos 81 e 162 do CPI.

Nº 649.609 — Ames Company Inc — Cumpra o que determinam os artigos 81, § 5º e 162.

Nº 651.513 — The Jpjohn Company — Cumpra o que determinam os artigos 81, § 5º e 162.

Nº 654.990 — Glaxo Laboratories Limited — Cumpra o que determinam os artigos 81, 96 § 5º e 162.

Nº 695.054 — Johnson & Johnson — Cumpra o que determinam os artigos 81, 96 § 5º e 162.

Diversos

Nº 669.004 — Sayonara Turismo e Representações Satur S. A. — Torneo sem efeito a exigência publicada em 25.9.70, por haver sido cumprida com o documento de fls. 9 e, de-se andamento o processo, enviando-o, em seguida, à Seção Legal em face da Impugnação de fls. 14.

Arquivado de acordo com o Artigo 99 Parágrafo 2º:

Nº 239.235 — Osmose Wood Preserving Co Of Canada Ltd.

Nº 281.789 — D'Amico & Matteo.

Nº 307.694 — Elmo Rabello & Cia. Limitada.

Nº 325.047 — Representações Importação e Comércio Reico Limitada.

Nº 426.816 — Compania Andaluza de Licores S. A.

Nº 457.956 — Banco Nacional de Minas Gerais.

Nº 478.586 — The General Tire & Rubber Company.

Nº 486.760 — Pacheco Ferreira & Cia. Ltda.

Nº 489.426 — Enthone Incorporated.

Nº 515.486 — Frigorifico M. Gerais S. A.

Nº 515.497 — Frigorifico M. Gerais S. A.

Nº 521.653 — Alceu Wanderley.

Nº 521.655 — Alceu Wanderley.

Nº 527.318 — Alberto Serrão Coelho de Sampaio Junior.

Nº 532.988 — Lineu Mattoso 536.913 — Importadora Provilar Ltda.

Nº 538.115 — Meditex Comércio e Indústria Ltda.

Nº 540.392 — Máquinas e Equipamentos Mello S. A.

Nº 541.069 — Novidades Eletronicas S. A. Comercial e Importadora.

Nº 546.474 — Motores W. B.

Nº 551.961 — Alfred J. Sadler.

Nº 555.266 — Bachir Alcidi & Cia. Ltda.

Nº 556.410 — Rectofene.

Nº 557.901 — Balciumas, Lacrimanti, Carnevali Limitada.

Nº 559.178 — Agronac S. A. Agrícola e Comercial.

Nº 559.219 — Gomes Oliveira e Cia.

Nº 561.411 — Agropema S. A. Comércio e Indústria.

Nº 573.604 — Victor Filenti.

Nº 577.689 — Veminas S. A. Comércio e Indústria.

Nº 589.131 — Spiraltex Artefatos de Aço e Plástico Ltda.

Nº 596.188 — Braseixos Rockwell S. A.

Nº 598.819 — Dispacce S. A. Distribuidora de Produtos Químicos e Farmacêuticos.

Nº 600.257 — Profarquímica S. A.

Nº 600.872 — Hello Teixeira Rego.

Nº 604.576 — Metalurgica Valladao Limitada.

I C M

PARCELAS PERTENCENTES AOS MUNICIPIOS

Divulgação nº 1.081

PREÇO: Cr\$ 0,35

A VENDA

Na Guanabara

Avenida Rodrigues Alves nº 1

Agência 1:

Ministério da Fazenda

Atende-se a pedidos pelo Serviço de Recorrimento Postal

Em Brasília

Na sede do D. I. N.

Nº 615.908 — Blagro Versicol Produ-
tos Para Agricultura Ltda.
Nº 621.357 — Café Economia Do-
méstica S. A.
Nº 621.358 — Café Economia Do-
méstica S. A.
Nº 622.735 — RIP Representações
Imp. e Promoções Ltda.
Nº 625.971 — Laboratório Sanitas
S. A.
Nº 626.621 — Vianna & Cia. Ltda.
Nº 628.134 — Laboran Farmacêu-
tica S. A.
Nº 628.212 — Rexall Drug And
Chemical Company.
Nº 628.985 — Victoria Ind. e Com.
Ltda.
Nº 630.424 — P. Umbria Produ-
tor Alimenta Indústria e Comércio
Limitada.
Nº 631.791 — Helanar Malharia e
Confecções Ltda.
Nº 632.069 — Panificadora Doze
de Outubro Ltda.
Nº 632.806 — Bar e Lanches Flor de
Aurora Ltda.
Nº 633.477 — Roterid Companhia
Mecânica.
— Arquivem-se os Processos.
Nº 634.270 — Inul & Cia. Ltda.
Nº 635.089 — Redelá Resíduos de
Lã Limitada.
Nº 635.78 — Cibrafil Companhia
Brasileira de Crédito Financiamento
e Investimentos.
Nº 635.933 — Ind. e Com. Bloca-
r Limitada.
Nº 639.039 — Companhia United
Shoe Machinery do Brasil.
Nº 639.578 — Cesar Marengo.
Nº 639.896 — Importação e Expor-
tação Dear Ltda.
Nº 641.297 — Distribuidora de Per-
fumés Kossul Ltda.
Nº 642.277 — Produtos Alimentícios
Vict Ind. e Comércio Ltda.
Nº 642.382 — Armando Andrielli.
Nº 643.656 — Norgente Pereira
Mendes.
Nº 644.897 — Pucci S. A. Arte-
fatos de Borracha.
Nº 646.296 — Sebastião Pires dos
Reis.
Nº 646.577 — Pastelaria Mantal Li-
mitada.
Nº 647.763 — Fabrieken Van Chem-
ische Producten Vondelingenplaat
N V.
Nº 648.887 — Alceblades Nunes Go-
mes.
Nº 649.374 — Marcelino David Ruiz.
Nº 649.781 — Lanches Caxias.
Nº 649.859 — Lanches Recreio da
Bolsa Ltda.
Nº 650.255 — Dr. Babor & Co.
Nº 650.870 — Rocha Filho & Cia.
Nº 651.588 — Comercial Telvaquia
Limitada.
Nº 651.947 — Marcelo Machado
Soares Ribeiro.
Nº 652.784 — Jorge Abdalla & Ir-
mão.
Nº 653.038 — Barbara Ansorge.
Nº 653.092 — Raimundo Nonato
Lemos.
Nº 653.218 — Mercadora S. A. In-
dústria e Comércio.
Nº 653.232 — Cerâmica das Flores
Ltda.
Nº 653.233 — Cerâmica das Flores
Limitada.
Nº 653.234 — Cerâmica das Flores
Limitada.
Nº 653.294 — Propaganda Planeja-
mento Técnico S. A. Propasa.
Nº 653.333 — Sebastião Rodrigues
da Silva.
Nº 653.365 — Ind. e Comércio de
artefatos de Metais e Plásticos No-
arte Ltda.
Nº 653.439 — Pucci S. A. Artefatos
e Borracha.
Nº 653.473 — Adonis Cardoso Cha-
es.
Nº 653.523 — Francisco Rodrigues
da Silva.
Nº 653.593 — Meneses Carvalho,
Artista e Indústria.

Nº 654.017 — Torrefação e Moa-
gem de Café Feixe-Bol Ltda.
Nº 654.351 — Ferramentas Stan-
dard Ltda.
Nº 654.381 — Joamão Serviços de
Administração e Empreendimentos
Limitada.
Nº 654.623 — Acrim Com. Const-
ruções e Empreendimentos Ltda.
Nº 654.741 — Humberto Ferrari &
Filhos.
Nº 654.827 — Açogue Garnizé Li-
mitada.
Nº 654.846 — Boqueirão Ltda. In-
dústria e Comércio.
Nº 654.917 — Indústrias Reunidas
Max Wolfson S.A.
Nº 655.046 — Armando Arnaldo
Dias.
Nº 655.320 — Milton Parnes, Si-
mão Sochet e Hélio Gomes Cruz.
Nº 655.469 — Oscar Lourenço.
Nº 655.676 — Júlio Lanzarotti.
Nº 656.111 — Casa Lieber Essên-
cias Sociedade Anônima.
Nº 656.257 — Edmundo Sansone.
Nº 656.264 — América de Almeida
Sobrinho.
Nº 656.375 — Vitória Publicidade
e Investimentos Ltda.
Nº 656.382 — Indústria Farmacêu-
tica Nando Ltda.
Nº 656.383 — Ind. Farmacêutica
Nando Ltda.
Nº 656.384 — 656.385 —
656.386 — Ind. Farmacêutica Nando
Limitada.
Nº 656.393 — N. Correia Ibiapina.
Nº 656.415 — Hamacou Comércio
e Representações Limitada.
Nº 656.435 — Ind. Paranaense de
Alvejante Ltda.
Nº 656.468 — Helbra S.A. Indús-
tria Farmacêutica.
Nº 656.678 — Confecções Plascol
Limitada.
Nº 663.361 — Brasmotor S.A. Em-
preendimentos e Participações.
Nº 665.703 — Editora Diário de
Jundiaí S.A.
Nº 667.150 — Willys S.A. Produtos
de Petróleo.
Nº 669.209 — Jorgens Lier Com.
e Imp. Limitada.
Nº 669.408 — Sociedade Comercial
Luminari Ltda.
Nº 671.397 — Joanto Magazon Li-
mitada.
Nº 674.357 — Mose de Picciotto.
Nº 676.720 — Indústrias Marisa Li-
mitada.
Nº 681.975 — Cooperativa Habita-
cional da Guanabara Ltda. Coophab.
Nº 682.822 — Oficina de Jóias Ro-
sane Ltda.
Nº 657.478 — Cia. Química Pol-
sar Sociedade Anônima.
Nº 657.526 — Pedro Breves & Cia.
Nº 657.589 — Polifruta Importa-
dora e Exportadora Ltda.
Nº 657.696 — Companhia de Cal-
çados DNB.
Nº 657.763 — Restaurante Bar
Nosso Bem Ltda.
Brasil Ltda.
Nº 657.791 — Sobral Solventes do
Nº 657.837 — Mono Azul S.A. Com-
ercial Industrial v Agropecuária.
Nº 657.873 — Farmácia Nacional
de Homeopatia Ltda.
Nº 658.256 — Antônio Carvalho
Pescaria.
Nº 658.378 — Francisco Ferreira
Paz.
Nº 658.485 — Pedro Ca Canisto
Kunrath.
Nº 659.035 — Cerâmica Passauna
Limitada.
Nº 659.373 — João Bezerra & Li-
ma.
— Arquivem-se os processos.
Repúblicação: Diretor-Geral
Divisões - Serviços e Secões
D. O. de 16 e 17-12-70
Dia 29 de dezembro de 1970
Pedidos de preferência
Cia. de Cigarros Souza Cruz (no
pedido de preferência a marca

Sheiton 100mm termo 675.165) 1. De-
acôrdo. — 2. Embora possa existir
certa semelhança na pronúncia das
marcas em questão, não é ela de
molde a caracterizar inequivocamen-
te e de plano existir concorrência
desleal, o que justificaria a prefer-
ência requerida, e que indefiro. 3. A
concessão de preferência deve ser
cautelosa para não implicar em pré-
julgamento. — 4. Quanto à alegada
omissão do nome do fabricante, se
pode ser um indicio de intuito da
alegada concorrência, não é ele re-
quisito integrante para registro da
marca. — 5. A Divisão de Marcas
para prosseguir.

Marcas indeferidas

Nº 478.120 — Sana-Blon — Pro-
dutos Químicos e Farmacêuticos
Inaf Ltda. — Cl. 3 — Faltando cum-
prir o art. 96 § 5 e nº da inscrição
no C.G.C. — Indeferido em face do
registro 334.567.
Nº 528.534 — Serval — Serval S.A.
Transportes Com. e Representações
— Cl. 8 — Indeferido em face do
registro 244.461.
Nº 565.625 — Miracord — J. H.
Cunningham S.A. Imp. e Exporta-
ção — Cl. 8 — Indeferido em face
do art. 78 do CPI.
Nº 573.954 — Accoline — Labora-
tórios Griffith do Brasil S.A. —
Cl. 1 — Indeferido em face dos re-
gistros 265.209 e 295.752.
Nº 436.648 — Sankyo — Sankyo
Ind. e Com. de aparelhos Eletro Me-
cânicos Ltda. — Cl. 8 — Inferido
em face do art. 78 do CPI.
Nº 636.612 — Caravelle — Electro-
Bell Representações Ltda. — Cl. 8
— Indeferido em face do registro
nº 279.759.
Nº 696.158 — Almirante — Mecâ-
nica Almirante Ltda. — Cl. 8 — In-
deferido conforme parecer do Minis-
tério da Guerra emitido no termo
455.018 a fls. 30.
Nº 631.456 — Cimasa — Cimasa
Com. e Ind. de Madeira S. Antônio
Ltda. — Cl. 4 — Indeferido em face
do R. 211.727.
Nº 634.557 — Lima — Ind. de Cal-
çados M. S. Lima — Cl. 38 — In-
deferido em face do R. 296.912.
Nº 693.180 — Nossa Capa — Lojas
de Armazinhão Nossa Casa Ltda. —
Cl. 12 — Indeferido em face do
Re. 338.737.
Nº 696.429 — M. C. — Panifica-
dora M. C. Ltda. — Cl. 41 — In-
deferido de acôrdo com o art. 78
nº 2 do CPI.
Nº 694.427 — Cilos — Alcon Labo-
ratórios do Brasil Ltda. — Cl. 3 —
Indeferido em face do registro núme-
ro 330.675.
Nº 660.420 — Dermalet — Les La-
boratoires Roussel — Cl. 3 — In-
deferido em face do registro 242.747.
Nº 671.431 — Lok-Caps — Eli Lilly
And Company — Cl. 3 — Indeferi-
do em face do registro 199.486.
Nº 690.308 — So Silky + Roux La-
boratories, Inc. — Cl. 48 — In-
deferido em face do registro 269.088.
Nº 697.708 — Esotil — Instituto
de Angeli — Cl. 3 — Indeferido em
face do registro 326.469.
Nº 645.292 — Comag — Cia. Mi-
neira de Águas e Esgotos Comag —
Cl. 10 — Indeferido em face do Re-
gistro 346.983.
Nº 653.131 — Copiatil — Copiatil
Ind. de Máquinas para Escritório Li-
mitada — Cl. 17 — Indeferido em
face do Reg. 359.889.
Nº 626.297 — Acer — Fábrica de
Móveis Ager Ltda. — Cl. 10 — In-
deferido em face do R. 271.956.
Nº 631.167 — Tamayo — Tamayo
Técnica Eletrônica Com. e Ind. Ltda.
— Cl. 8 — Indeferido em face dos
Reg. 316.166 e 380.500.
Nº 634.098 — Shepard — Televi-
sores Shepard Ind. e Com. Ltda.

Cl. 8 — Indeferido em face do Re-
gistro 374.416.
Nº 638.532 — Novo Mundo — Co-
mercial Novo Mundo de Máquinas
para Escritório Ltda. — Cl. 17 —
Indeferido em face do R. 249.851.
Nº 636.608 — Harmonia — Eletro
Bell Representações Ltda. — Cl. 8
— Indeferido em face do R. 400.360.
Nº 637.581 — H. S. L. — Refri-
geração Judial Ltda. — Cl. 8 — In-
deferido em face do art. 78 nº 2 do
C.P.I.
Nº 638.022 — Ha — Ha Industrial
Eletrônica Ltda. — Cl. 8 — In-
deferido em face do art. 78 nº 2 do CPI.
Nº 640.408 — RV — RV Serviços
Eletro Técnicos S.A. — Cl. 6 — In-
deferido em face do Reg. 397.414.
Nº 643.217 — Léo Vilar — Edições
Musicals Léo Vilar Ltda. — Cl. 8
— Indeferido em face do Registro
nº 400.324.
Nº 644.283 — Mauá — Expresso
Mauá Transportes Ltda. — Classe
17 — Indeferido em face dos Regis-
tros 228.322 e 293.659.
Nº 644.829 — B. F. — B. F. Mó-
veis Estofados Ltda. — Cl. 40 — In-
deferido em face do art. 76 nº 2
do C.P.I.
Nº 649.830 — Vera Cruz — Artes
Gráficas Vera Cruz Ltda. — Cl. 17
— Indeferido em face do Registro
308.587.
Nº 653.654 — Regência — Regên-
cia Decorações Ltda. — Cl. 40 —
Indeferido em face do R. 241.554.
Nº 658.667 — Decoret — Móveis e
Decorações Decoret Ltda. — Cl. 40
— Indeferido em face do Registro
282.803.
Nº 691.810 — S.W.P. — The Will-
iams Company — Cl. 17 — In-
deferido em face do art. 76 nº 2 do CPI.
Nº 676.860 — Griff-Ton — Venân-
cio I. M. Tarabini — Castellani —
Cl. 48 — Indeferido em face dos
Registros 311.043, 220.288 e 223.079.
Nº 644.658 — Almetal — S.S.
White Dental MFG. Co. Of Brazil
— Cl. 10 — Indeferido em face do
Registro 321.954.
Nº 645.072 — Vasserman — Vas-
serman Decorações Ltda. — Cl. 40
— Indeferido em face do Registro
307.743.
Nº 651.770 — Eagle — Indústria e
Com. Eagle Ltda. — Cl. 17 — In-
deferido em face dos Registros
211.232, 218.373 e 337.236.

Exigências

Cumpra o art. 73 bem como sua
inscrição no CGC.:
Nº 631.214 — Comercial e Cons-
trutora Albatroz S.A.
Nº 696.159 — Reclubri Comércio
e Representações Ltda.
Nº 621.139 — Mencia Engenharia
e Pavimentação Ltda.
Nº 635.014 — Comercial Herman
Mazer Ltda.
Nº 657.911 — Kit Ind. e Comér-
cio de Rouças Ltda.
Nº 667.971 — Landautex S.A. Co-
mércio, Indústria Importação e Ex-
portação.
Nº 694.150 — Domingos Santos
Fombal e Mário de Vargas.
Nº 695.577 — Fábrica Fil-el Ltda.
Nº 698.020 — Brasitex Polymer In-
dústrias Químicas S.A.
Nº 163.701 — Química Industrial
Cometa Ltda.
Nº 631.407 — Kern Stoltz de São
Paulo S.A. Com. e Indústria.
Nº 660.574 — Proclen S.A. Ins-
tituto Farmacêutico de Produtos Ci-
entíficos S/vel.
Nº 682.662 — Ka-La Comércio e
Indústria de Plásticos Ltda.
Nº 346.018 — Indústria Metalúr-
gica Trufil S. A.
Nº 647.594 — Industrias Brasilei-
ras de Lapis Fritz Johansen.
Nº 647.599 — Industrias Brasilei-
ras de Lapis Fritz Johansen.
Nº 636.610 — Electro-Bell Repre-
sentações Ltda.

Nº 660.166 — Raul Fernandes Incorporações e Participações Ltda.
 Nº 675.572 — Fábrica de Móveis Tijuca Ltda.
 Nº 669.549 — Arfone Indústria de Telecomunicações Ltda. — Apresente novos exemplares sem referência à marca genérica, substituindo suas partes integrantes por seus acessórios elétricos.
 Nº 593.277 — M. Magnus — Laboratório Farmacêutico Magnus Limitada — Classe 3 — Apresente novos exemplares sem referência a marca genérica discriminando os produtos, junto a autorização fornecida pelo S.N.F.M.F. para industrializar os mesmos, anexo a comprovação do número de inscrição no CGC.
 Nº 665.213 — Compact — Eletro Mecânica Compact Ltda. — Classe nº 6 — Apresente novos exemplares discriminando precisamente máquinas, excluindo reparos de motores substituindo seus componentes por suas partes integrantes.
 Nº 668.791 — Pira-Car — Pira-Car Peças e Acessórios para Automóveis Ltda. — Classe 21 — Apresente novos exemplares discriminando precisamente os artigos.
 Nº 682.527 — Ingá — Cia. Mercantil e Industrial Ingá — Classe nº 17 — Apresente novos exemplares sem referência a marca genérica, discriminando precisamente os artigos.
 Nº 656.299 — Jafet — Cia. Industrial de Perfílados Jafet — Classe nº 10 — Apresente novos exemplares discriminando precisamente os artigos, sem referência a marca genérica.
 Nº 655.350 — S. Francisco — Metalúrgica S. Francisco S. A. — Classe 8 — Apresente novos exemplares discriminando precisamente os arti-

gos sem referência à expressão genérica.
 Nº 644.621 — P. — Pucci — Pucci S. A. Artefatos de Borracha — Classe 8 — Apresente novos exemplares excluindo a expressão genérica discriminando precisamente os artigos
Cumpra diversas exigências
 Nº 672.497 — The Goodyear Tire & Rubber Company — Apresente procuração de acordo com o artigo 162 do CPI.
 Nº 598.758 — Maidenform Inc. — Apresente procuração de acordo com o disposto no art. 162 do Código.
 Nº 677.435 — Rio Luz Eletro Hidráulica Ltda. — Apresente novos exemplares discriminando precisamente os artigos que deseja proteger e cumpra o art. 73 bem como sua inscrição no CGC.
 Nº 448.911 — Pointet & Cie. — Apresente novos exemplares excluindo das etiquetas o título constante das mesmas, cumpra o que determinar os artigos 81 e 96 § 5 e 162.
 Nº 449.968 — Shell International Petroleum Company Limited — Cumpra o que determinam os arts. 81 e 96 § 5 e 162.
 Nº 630.099 — Schering Aktiengesellschaft — Cumpra o que determinam os arts. 81, 96 § 5 do CPI e junte procuração de acordo com o art. 162.
 Nº 673.274 — Kali Chemie Aktiengesellschaft — Apresente novos exemplares sem referência a marca genérica, cumpra os arts. 81 e 96 § 5 e 162.
 Nº 678.909 — Lancôme S. A. — Apresente novos exemplares discriminando os artigos a proteger, cumpra o disposto no art. 81 e junte procuração de acordo com o artigo 162.
 Nº 681.146 — Lovida Ag. — Cumpra o que determinam os artigos 81 e 96 § 5 e 162.

Nº 681.963 — Farbenfabriken Bayer Aktiengesellschaft — Cumpra o que determinam os artigos 81 e 162.
 Nº 681.964 — Farbenfabriken Bayer Aktiengesellschaft — Cumpra o que determinam os arts. 81 e 162.
 Nº 685.981 — Abbott Laboratories — Apresente novos exemplares discriminando os produtos, cumpra o que determinam os artigos 81, 96 § 5 e junte procuração de acordo com o art. 162 do CPI.
 Nº 686.689 — Johnson & Johnson — Apresente novos exemplares discriminando os produtos, cumpra o que determinam os arts. 81 e 96 § 5 e junte procuração de acordo com o art. 162, do CPI.
 Nº 688.729 — Canadian Hoechst (1964) Limited — Cumpra o que determinam os arts. 81 e 96 § 5 e 162 do CPI.
 Nº 688.895 — Olin Mathieson Chemical Corp — Apresente novos exemplares discriminando os produtos, cumpra os artigos 81 e 96, § 5 e junte procuração de acordo com o art. 162 do CPI.
Cumpra o que determina o art. 81 e junte procuração de acordo com artigo 162
 Nº 690.194 — Christian Sten Sture Cederroth, Cederroths Tekniska Fabrik Ab.
 Nº 690.309 — Gaf Corp.
 Nº 690.642 — Ciba Societé Anonyme.
 Nº 690.643 — Ciba Societé Anonyme.
 Nº 690.891 — Avon Products Inc.
 Nº 691.831 — American Home Products Corp.
 Nº 693.676 — Wella Aktiengesellschaft.

Nº 693.677 — Wella Aktiengesellschaft.
 Nº 691.601 — The Sherwin Williams Company.
 Nº 691.599 — The Sherwin Williams Company.
 Nº 688.526 — Sherwin Williams do Brasil S. A. Tintas e Vernizes
 Nº 681.617 — Vapor Corp.
Cumpra exigências diversas
 Nº 555.878 — Ronson Corp — Preste esclarecimentos quanto ao artigo reivindicado em raze das classes 44 e 47 — Cumpra os arts. 81 e 162 do CPI.
 Nº 644.692 — Mogens Fin Stellingger — Apresente o comprovante do registro ou do depósito da marca no país de origem e procuração de acordo como disposto no art. 162 do CPI.
 Nº 623.658 — Instituto Terapêutico Activus Ltda. — Arquite-se.
 Nº 689.931 — Chas. Pfizer & Co. Inc. — Cumpra o que determinam os arts. 81 e 96 § 5 e junte procuração de acordo com o art. 162, do CPI.
 Nº 699.636 — Dentinox Gesellschaft fur Pharmazeutische Präparate Lenk & Schuppan — Cumpra o que determinam os arts. 81 e 96 § 5, junte procuração de acordo com o art. 162 do CPI.
 Nº 690.305 — American Cyanamid Company — Apresente novos exemplares discriminando os produtos e cumpra o que determinam os artigos 81 e 96 § 5 do CP e junte procuração de acordo com o art. 162.
 Nº 690.003 — Unilever Limited — Apresente novos exemplares discriminando os artigos e cumpra o que determinam os arts. 81 e 162.
 Nº 688.999 — Sandoz S. A. — Cumpra o que determinam os artigos 81 e 162.

CÓDIGO NACIONAL DE TRÂNSITO

LEI E REGULAMENTO

DIVULGAÇÃO N.º 1.037

Preço: Cr\$ 2.00

A VENDA

Na Guanabara

Seção de vendas: Av. Rodrigues Alves, 7

Agência I: Ministério da Fazenda

Atenda-se a pedidos pelo Serviço de Reembolso Postal

Em Brasília

Na sede do D.I.N.

PONTOS CARACTERÍSTICOS DOS PEDIDOS DE PRIVILÉGIO

TERMO Nº 139.062 de 15 de maio de 1962

Requerente: MONTECATINI, SOCIETÀ GENERALE PER L'INDUSTRIA MINERARIA E CHIMICA - Itália.

Privilégio de Invenção: "PROCESSO PARA A PURIFICAÇÃO E ESTABILIZAÇÃO DE POLI-ALFA-OLEFINAS"

REIVINDICAÇÕES

1 - Um processo para a purificação e estabilização de polímeros lineares cristalinos, de peso molecular elevado, de etileno ou alfa-olefinas, obtidos com a ajuda de catalizadores estereoespecíficos, caracterizado pelo fato de que o polímero bruto é lavado com um álcool alifático monovalente ou polivalente no qual um ou mais átomos de hidrogênio dos hidróxilos estão substituídos por um metal alcalino ou alcalino terroso, sendo a quantidade do dito composto suficiente para assegurar a neutralização da acidez desenvolvida pela decomposição do catalizador e atuando a presença de uma quantidade residual, como estabilizador contra a coloração do polímero em consequência da ação térmica ou oxidante na presença de estabilizadores do tipo maculante.

A requerente reivindica a prioridade do correspondente pedido depositado na Repartição de Patentes da Itália em 16 de maio de 1961, sob nº 9118.

Ponto nº 1 do total de 7 pontos apresentados.

TERMO Nº 176.191 de 4 de Janeiro de 1964

Requerente: UNION CARBIDE CORPORATION - E.U.A.

Privilégio de Invenção "COMPOSIÇÃO DE SOLDA FUNDIDA PARA SOLDA A ARCO SUBMERSO"

REIVINDICAÇÕES

1 - Uma composição de solda fundida para solda a arco submerso caracterizada pelo fato de consistir essencialmente em 30%, em peso, até 65%, em peso, de um ou mais dos óxidos Al_2O_3 , MgO , TiO_2 e CaO ; 0 a 5%, em peso, de um composto de potássio, e sendo o resto de menos de 3%, em peso, de sílica e um ou mais dos fluoretos que consistem de: fluoreto de cálcio, fluoreto de sódio, fluoreto de magnésio, fluoreto de lítio, fluoreto de potássio e criólita.

Reivindica-se a prioridade do pedido correspondente depositado na Repartição de Patentes dos Estados Unidos da América, em 5 de janeiro de 1965, sob Nº 423.600.

Ponto nº 1 do total de 7 pontos apresentados.

TERMO Nº 148.854 de 2 de maio de 1963

Requerente: J. R. GEIGY S/A. - SUÍÇA

Privilégio de Invenção "PROCESSO DE TINGIMENTO DE FIBRAS DE POLAMIDAS"

REIVINDICAÇÕES

1 - Processo de tingimento de fibras de poliamidas, caracterizado pelo fato de se impregná-las com uma solução aquosa de corantes ácidos de lã, contendo como transportador essencial de tinta uma quantidade ativa de um sal solúvel de ácido monocarboxílico saturado, alifático, apresentando de 8 até 14 átomos de carbono, bem como, éteres poliglicólicos de alcoóis graxos ou ácidos graxos com 8 até 14 átomos de carbono, apresentando de 4 até 12 grupos éteres, solução esta eventualmente espessada e contendo eventualmente outros agentes auxiliares, sendo a impregnação feita a temperaturas abaixo da temperatura de fixação do corante e o artigo tratado é montado a quente, com subsequente enxugamento.

Finalmente a requerente reivindica, a prioridade do correspondente pedido depositado na Repartição de Patentes da Suíça em 3 de maio de 1962, sob o nº 5.312.162

Ponto nº 1 do total de 8 pontos apresentados.

TERMO Nº 148.458 de 18 de Abril de 1963.

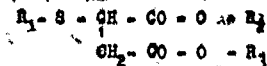
Requerente: J.R.GEIGY S/A. - SUÍÇA.

Privilégio de Invenção: "PROCESSO DE ESTABILIZAÇÃO DE MATERIAS PLÁSTICAS"

REIVINDICAÇÕES

REIVINDICAÇÕES

1 - Processo de estabilização de material poliolefinado naturalmente sujeito à deterioração caracterizado pelo fato de se incorporar ao mesmo uma quantidade estabilizante de um composto estabilizador de fórmula I



na qual R_1 é alcóila, fenila ou alcóil-fenila e R_2 e R_3 são, independentemente um do outro, grupo alcóila,

Reivindica a prioridade do correspondente pedido, depositado na Repartição de Patentes dos Estados Unidos da América do Norte, em 17 de abril de 1962, sob o número 188.275.

Ponto nº 1 do total 7 pontos apresentados.

TERMO Nº 180.083 de 1 de junho de 1966

Requerente: VICKERS-ZIMMER AKTIENGESELLSCHAFT PLANUNG UND BAU VON INDUSTRIEANLAGEN - ALEMANHA

Privilégio de Invenção: "PROCESSO PARA A PRODUÇÃO CONTÍNUA DE TEREFALATO DE POLIETILENO"

REIVINDICAÇÕES

1 - Processo para a produção contínua de tereftalato de polietileno, caracterizado pelo fato de se (a) misturar, para efetuar a reação, etileno glicol e tereftalato de dimetila em um reator, na presença de um catalizador de permuta de éster, retirando metanol do dito reator, para produzir como produto de permuta de éster o tereftalato de bis-2-hidroxi-etila, sendo a dita reação efetuada em uma pluralidade de zonas reacionais no dito reator, onde os reagentes passam, em sequência, de uma primeira zona para uma zona final, sendo a temperatura das ditas zonas controlada para aumentar da dita primeira zona até a dita zona final' (b) passar o dito tereftalato de bis-2-hidroxi-etila para um primeiro reator de policondensação, mantido à temperatura mais alta e pressão mais baixa do que o reator de permuta de éster e agitar o dito tereftalato de bis-2-hidroxi-etila, removendo o etileno glicol vapor do dito primeiro reator, para efetuar a polimerização de condensação; (c) passar o produto do dito primeiro reator de policondensação para um segundo reator, mantido à temperatura mais alta e pressão mais baixa do que o dito primeiro reator, agitar o dito produto removendo o etileno glicol vapor do dito segundo reator e transportar o dito produto por uma pluralidade de zonas reacionais; e (d) passar o produto do dito segundo reator para um terceiro reator mantido à temperatura mais alta e pressão mais baixa do que o dito segundo reator, agitar o dito produto, removendo o etileno glicol vapor do dito terceiro reator e transportar o dito produto através de uma série de zonas, por esse meio produzindo um produto de condensação apropriado para fazer fibras e películas.

Reivindica-se a prioridade do correspondente pedido depositado na Repartição de Patentes dos Estados Unidos da América em 1 de junho de 1965 sob nº 460.499.

Ponto nº 1 do total de 8 pontos apresentados.

TERMO Nº 173.276 de 29 de novembro de 1965

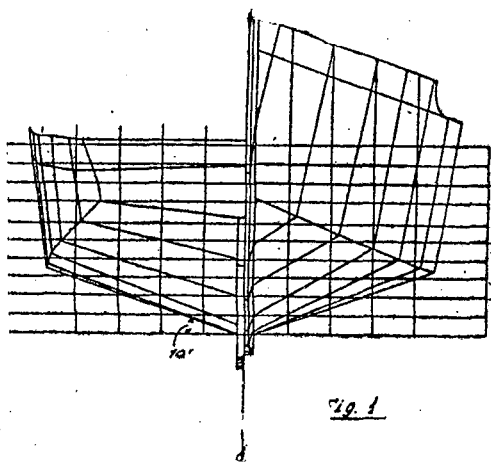
Requerente: CIPEL-COMÉRCIO E INDÚSTRIA DE PESCA LTDA - SÃO PAULO

Privilégio de Invenção: "UM CASCO DE EMBARCAÇÃO DESTINADA A PESCA OU RELACIONADA COM A ATIVIDADE PESQUEIRA"

REIVINDICAÇÕES

1 - Um casco de embarcação destinada à pesca ou relacionada / com a atividade pesqueira, caracterizado pelo fato de ser constituído transversalmente, no fundo e no costado, por linhas retas, sendo as partes retas das cavernas, entre a quilha e a quina, em suas extremidades da quilha, unidas de um par o outro lado da sobrequilha, por meio de duas hastilhas, uma em cada lado, as quais sobrepõem a sobrequilha, e estas hastilhas unidas à sobrequilha por meio de duas cantoneiras de ferro; e as extremidades na quina, tanto das partes retas como do fundo, como das partes retas do costado/das cavernas, unidas uma às outras por duas borboletas e estas unidas à quina por cantoneiras de ferro, empregando-se duas borboletas também para unir as extremidades superiores das partes das cavernas do costado, em sua extremidade superior às extremidades dos vaus.

Ponto nº 1 do total de 3 pontos apresentados.



TERMO Nº 183.711 de 17 de outubro de 1966

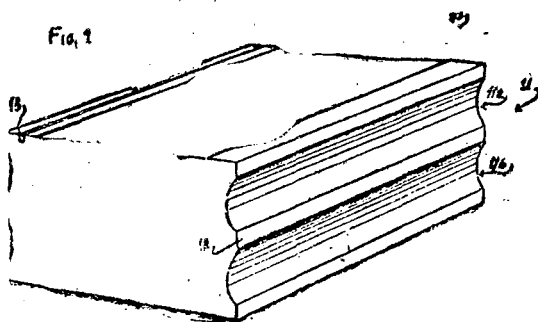
Requerente: FRIGORIFICO ARMOUR DO BRASIL S/A. - SÃO PAULO

Modelo Industrial: UMA NOVA E ORIGINAL CONFIGURAÇÃO DE SABÃO EM BARRA

REIVINDICAÇÕES

1 - Uma nova e original configuração de sabão em barra, de formato substancialmente paralelepípedo, com seu comprimento maior que sua largura, e sua largura maior que sua altura, caracterizada pelo fato de que as faces opostas de dita barra, laterais, que compreendem seu comprimento, são constituídas por duas canaletas longitudinais, paralelas, separadas por um ressalto longitudinal que constitui a borda comum às duas canaletas, devidamente nivelada com as outras bordas próprias de cada canaleta.

Ponto nº 1 do total de 3 pontos apresentados.



TERMO Nº 169.337 de 3 de maio de 1965

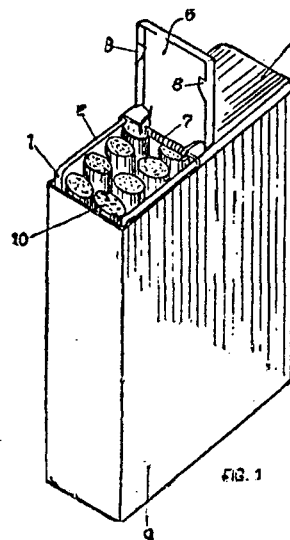
Requerente: CIBRIE S/A COMÉRCIO E INDÚSTRIA DE BRINDES EM GERAL - SÃO PAULO

Privilégio de Invenção: "FECHO ARTICULADO PARA MAÇOS DE CIGARRO"

REIVINDICAÇÕES

1 - FECHO ARTICULADO PARA MAÇOS DE CIGARRO, caracterizado pelo fato de compreender armação de fio metálico formada por duplo "U" dispostos paralelamente e interligados por travessas superiores, conformando fio único, sendo que entre parte da área compreendida pelas travessas é fixada placa retangular através de orelhas que parcialmente contornam as travessas mencionadas, sendo o restante da área ocupado por tampa articulada à borda livre da placa fixa, através de eixo suporte de rola, estando a tampa dotada de garras laterais em posição correspondente às mencionadas laterais.

Ponto nº 1 do total de 2 pontos apresentados.



TERMO Nº 176.814 de 31 de janeiro de 1966

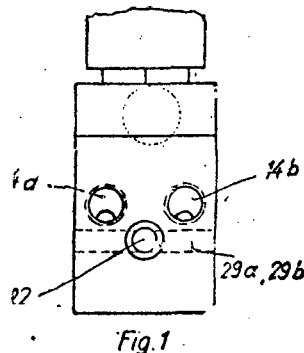
Requerente: FESTO-MASCHINENFABRIK GOTTLIEB STOLL - ALEMANHA

Privilégio de Invenção: "VÁLVULA DE QUATRO VIAS"

REIVINDICAÇÕES

1 - Válvula de quatro vias, a ser empregada para o fluxo de um agente pneumático e equipada com duas câmaras reguladoras e dois elementos de vedação (órgãos de fechamento), conjugado com as respectivas câmaras reguladoras, caracterizada pelo fato de que as duas câmaras reguladoras consistem em dois furos aproximadamente paralelos e idênticos quanto à forma e às dimensões, e, ainda, pelo fato de que os dois elementos de vedação, conduzidos nas câmaras reguladoras e construídos segundo o princípio de prontos e que, por exemplo, juntamente com os dois grupos das suas respectivas partes internas da válvula, possuem a mesma forma e podem ser do mesmo tamanho, podem ser introduzidos, a partir do mesmo lado da caixa da válvula na respectiva câmara reguladora.

Ponto nº 1 do total de 10 pontos apresentados.



TERMO Nº 121.489 de 26 de julho de 1960

Requerente: VITOR CIOLA - S. PAULO

Privilégio de Invenção: "APERFEIÇOAMENTOS EM MÁQUINAS COPIADORAS PANTOGRÁFICAS"

REIVINDICAÇÕES

1 - Aperfeiçoamentos em máquinas copiadoras pantográficas caracterizados pelo fato do suporte dos braços do pantógrafo ser montado em um eixo horizontal e transversal ao conjunto, eixo este, que tem suas extremidades excêntricas, com pontos de maior excentricidade opostos em cada lado; extremidades excêntricas estas que tem os seus mancais de rotação nos laterais do suporte de modo a transmitir a este, movimentos oscilantes verticais em torno de seu eixo

Ponto nº 1 do total de 3 pontos apresentados.

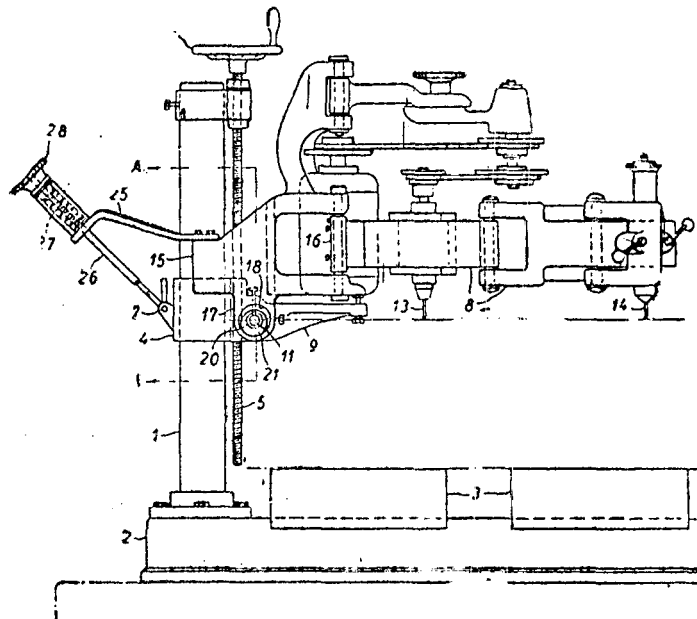


FIG. 1

TERMO Nº 175.645 de 14 de dezembro de 1965

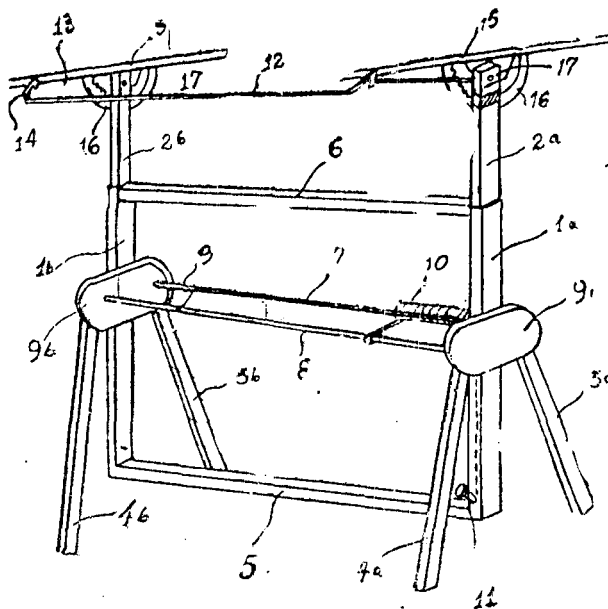
Requerente: WALTER BOSSOIS - GUANABARA

Privilégio de Invenção "APERFEIÇOAMENTOS INTRODUZIDOS EM PRANCHETAS PARA DESENHOS"

REIVINDICAÇÕES

1 - Aperfeiçoamentos introduzidos em pranchetas para desenho, caracterizado por possuir quatro pés articulados em duas caixas conjugadas com duas colunas fixas ligadas entre si por meio de barras e eixos podendo-se dobrar os pés e torná-la portátil.

Ponto nº 1 do total de 6 pontos apresentados.



TERMO Nº 176.993 de 7 de fevereiro de 1966.

Requerente: OTTO DAMIANIK - GUANABARA.

Privilégio de Invenção: "MALETA DESARMÁVEL".

REIVINDICAÇÕES

1 - Maleta desarmável, que inclui um fundo, paredes de contorno e uma tampa, em material maleável ou flexível, caracterizada pelo fato de que as paredes de contorno da maleta são providas de uma armação de enrijecimento ou reforço, formada de chapas de material leve e substancialmente inflexível, em que as chapas de reforço das paredes laterais são fixadas articuladamente por uma borda nas bordas laterais ou estreitas da chapa de reforço da parede dianteira da maleta e sendo a disposição/proporção de modo que, na condição armada da maleta, as referidas chapas laterais de reforço ficam encostadas por suas bordas livres nas bordas laterais correspondentes da chapa de reforço da parede traseira da maleta e, na condição desarmada, são dobradas uma sobre a outra e sobre a chapa de reforço da parede dianteira da maleta.

Ponto nº 1 do total de 3 pontos apresentados.

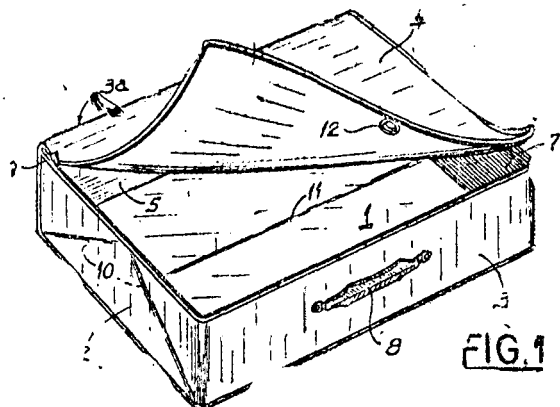


FIG. 1

TERMO Nº 177.157 de 14 de fevereiro de 1966

Requerente: N.V. PHILIPS'GLOEILAMPENFABRIEKEN - HOLANDA

Privilégio de Invenção "APERFEIÇOAMENTOS EM OU RELATIVOS A DIVISORES VARIÁVEIS DE FREQUÊNCIA"

REIVINDICAÇÕES

1 - Aperfeiçoamentos em ou relativos a divisores variáveis de frequência, destinados a fazer a divisão da frequência de um oscilador de alta frequência por um número variável, qualquer, divisor de frequências este compreendendo um dispositivo contador de impulsos variável, constituição pelo arranjo em cascata de uma série de décadas ajustáveis e elementos de ajustagem adicionados a cada década individualmente, caracterizados pelo fato do elemento de ajustagem adicionado à primeira década ser constituído pelo circuito de controle que permite a ajustagem de um número variável de ciclos durante cada ciclo realizado pelo dispositivo contador de impulsos.

4 requerente reivindica a prioridade do correspondente pedido depositado na Repartição de Patentes na Holanda, em 16 de fevereiro de 1965, sob nº 6501885.

Ponto nº 1 do total de 5 pontos apresentados.

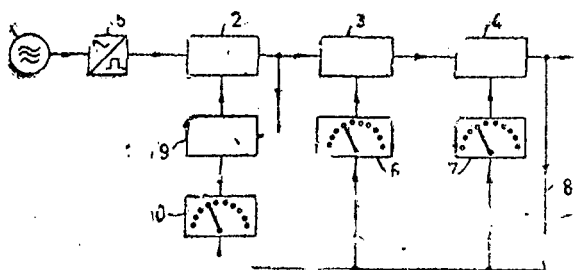


FIG. 1

TERMO Nº 175.203 de 4 de janeiro de 1966

Requerente: GENERAL ELECTRIC COMPANY - E.U.A.

Privilégio de Invenção: "APERFEIÇOAMENTO EM UNIDADE DE DISPARO DE DISJUNTOR"

REIVINDICAÇÕES

1 - Aperfeiçoamento em unidade de disparo de disjuntor, ("trip unit") adaptada para montagem removível em um disjuntor multipolar, caracterizado por compreender: uma caixa encerrando dita unidade de disparo e tendo um orifício, um conjunto de disparo montado em dita unidade e tendo uma porção estendida através de dito orifício em posição pressionada por mola para encaixar e restringir um membro destravável de dito disjuntor; um prendedor ou trinco apoiado dentro de dita unidade de disparo e pressionado para movimento giratório, dita pressão do prendedor sendo substancialmente maior do que a pressão de dito conjunto de disparo e dito prendedor sendo configurado para encaixe de impacto com dito conjunto de disparo durante dito movimento giratório pressionado, e meio posicionado para restringir dito prendedor sendo dito meio por último mencionado responsivo à passagem de correntes de sobrecarga pré-determinadas para soltar dito prendedor.

Reivindica-se a prioridade do correspondente pedido depositado na Repartição de Patentes dos Estados Unidos da América em 25 de janeiro de 1965 sob nº 427.725.

Ponto nº 1 do total de 8 pontos apresentados.

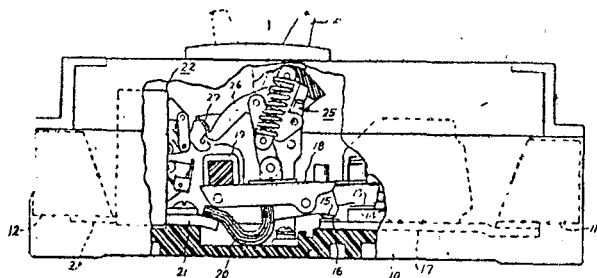


FIG. 1

TERMO Nº 153.845 de 18 de outubro de 1965

Requerente: FELIX GIOFFI - SÃO PAULO

Privilégio de Invenção: "MESA TRANSPORTADORA PARA PEÇAS A SEREM BENEFICIADAS (POLIMENTOS E ACABAMENTOS) COM RETENÇÃO POR ELETROMAGNETISMO OU OUTROS PROCESSOS"

REIVINDICAÇÕES

1 - MESA TRANSPORTADORA PARA PEÇAS A SEREM BENEFICIADAS (POLIMENTOS E ACABAMENTOS) COM RETENÇÃO POR ELETROMAGNETISMO OU OUTROS PROCESSOS, caracterizado por se constituir de uma armação possuidora de dois tambores (4) e (5), respectivamente fixo e regulável, sendo ambos polias de uma esteira (1), estando o primeiro tambor (4) diretamente acionado por um motor (2), assim movimentando a esteira (1), enquanto que o segundo tambor pode ser regulável por um parafuso ou suportes (6) no retezamento da esteira (1).

Ponto nº 1 do total de 4 pontos apresentados

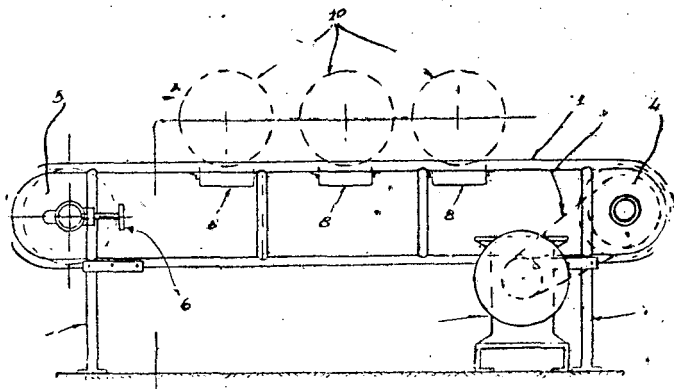


FIG. 1

TERMO Nº 178.073 de 23 de Março de 1966

Requerente: CATERPILLAR TRACTOR CO - E.U.A.

Privilégio de Invenção: "DISPOSITIVO DE VEDAÇÃO E ESPECIALMENTE VEDADORES DE ELOS DE ESTEIRA PARA ESTEIRAS VEDADAS"

REIVINDICAÇÕES

1 - Vedador extensível, caracterizado pelo fato de compreender um par simétrico de anéis de vedação de material duto, tendo cada anel de vedação uma faixa de vedação de largura estreita localizada entre as periferias internas e externa do anel no ápice de superfícies cônicas opostas formadas na face interna do anel, tendo cada anel de vedação também um corte transversal re-tangular efetivo para resistir à flexão da faixa de vedação a partir do plano de vedação quando os anéis estão instalados em um conjunto de vedação e anéis de carga elastoméricos em forma de L dispostos nos cantos exteriores dos anéis de vedação, tendo cada anel de carga em forma de L uma perna superjacente a uma superfície axialmente estendida de um anel de vedação e tendo a outra perna superjacente à face externa do anel de vedação, achando-se cada uma de ditas pernas em contato, em relação de vedação, com o anel de vedação, sendo ditas pernas efetivas quando comprimidas na montagem instalada da vedação, para amortecer os anéis de vedação contra distorção enquanto pressionam as faixas de vedação em contato de vedação a fluído

Reivindica-se a prioridade do correspondente pedido depositado na Repartição de Patentes dos Estados Unidos da América, em 29 de março de 1965 sob nº 443.312.

Ponto nº 1 do total de 10 pontos apresentados

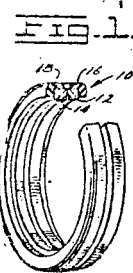


FIG. 1

TERMO Nº 140.963 de 10 de agosto de 1962

Requerente: UNIROYAL INC - E.U.A.

Privilégio de Invenção: "PROCESSO PARA CONFECCIONAR MATERIAL FILAMENTOSO"

REIVINDICAÇÕES

1 - Processo para confeccionar material filamentosos caracterizado pelo fato que é expelido um jato de prepolímero líquido de poliuretano tendo grupos terminais de isocianato, num banho aquoso alifático diprimário de diamina para efetuar um endurecimento inicial do material expelido na forma de um filamento, sendo o filamento em seguida tratado pela ação de água, sendo o dito processo ainda caracterizado pelo adição de um solvente orgânico no banho de endurecimento, selecionado do grupo consistindo de monoálcooles, tendo 1 até 8 átomos de carbono, glicoles tendo de 2 até 10 átomos de carbono e suas misturas.

Reivindica-se a prioridade do correspondente pedido depositado na Repartição de Patentes norte-americana em 13.7.1961, e 23.3.1962, sob nºs 123.617 e 182.001, respectivamente.

Ponto nº 1 do total de 7 pontos apresentados.

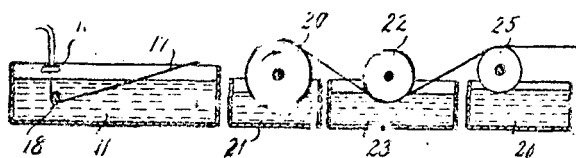


FIG. 2

TERMO Nº 176.205 de 4 de janeiro de 1966

Requerente: GENERAL ELECTRIC COMPANY - E.U.A.

Privilégio de Invenção "APERFEIÇOAMENTOS EM DISJUNTOR ELÉTRICO"

REIVINDICAÇÕES

1 - Aperfeiçoamentos em disjuntor elétrico, provido de um braço de contacto móvel entre posições de circuito aberta e fechada e um membro livrável para ocasionar o movimento automático da abertura do dito braço de contacto caracterizados pelo fato do disjuntor compreender um mecanismo de disparo adaptado para ser disposto numa primeira posição para reter o dito membro livrável e uma segunda posição para libertar o dito membro; meios sensíveis a corrente arranjados para reter o dito mecanismo de disparo na sua primeira posição, sendo os ditos meios sensíveis a condições pré-determinadas de sobrecarga de corrente para fazer com que o dito mecanismo de disparo se mova para sua segunda posição para livrar o dito membro livrável; e meios sensíveis operantemente a movimento de abertura do dito braço de contacto para retornar o mecanismo de disparo para sua primeira posição na retenção dos ditos meios sensíveis a corrente.

Finalmente a requerente reivindica a prioridade do correspondente pedido depositado na Repartição de Patentes dos Estados Unidos da América do Norte em 25 de Janeiro de 1965 sob nº 427.717.

Ponto nº 1 do total de 11 pontos apresentados.

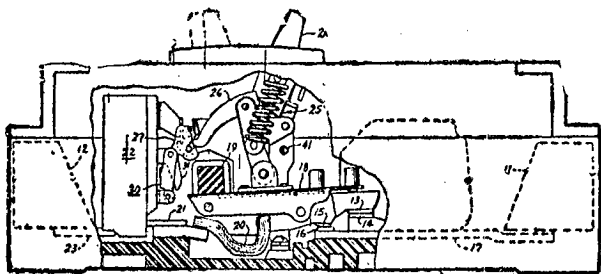


FIG. 1

TERMO Nº 178.662 de 12 de abril de 1966

Requerente: N.V. PHILIPS'GLOBELAMPENFABRIEKEN - HOLLANDA

Privilégio de Invenção: "APERFEIÇOAMENTOS EM OU RELATIVOS A AMPLIFICADORES MAGNÉTICOS DO TIPO DOTADO DE UM "SHUNT" CONTROLÁVEL"

REIVINDICAÇÃO

1 - Aperfeiçoamentos em ou relativos a amplificadores magnéticos do tipo dotado de shunt controlável, caracterizado pelo fato do circuito magnético fechado ser constituído com um material dotado de histerese retangular, no qual, em paralelo com duas pernas do circuito onde são colocados enrolamentos por maneira já conhecida, se liga um shunt magnético controlável e pelo fato de serem aplicados potenciais em períodos iguais e alternados, de sorte que o circuito magnético fechado se magnetiza alternadamente em sentido oposto.

Reivindica-se a prioridade do correspondente pedido depositado na Repartição de Patentes da Alemanha em 15 de abril de 1965 sob nº 1.369.40.

Ponto nº 1 do total de 5 pontos apresentados.

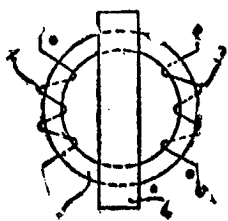


Fig 1

TERMO Nº 167.500 de 25 de fevereiro de 1965

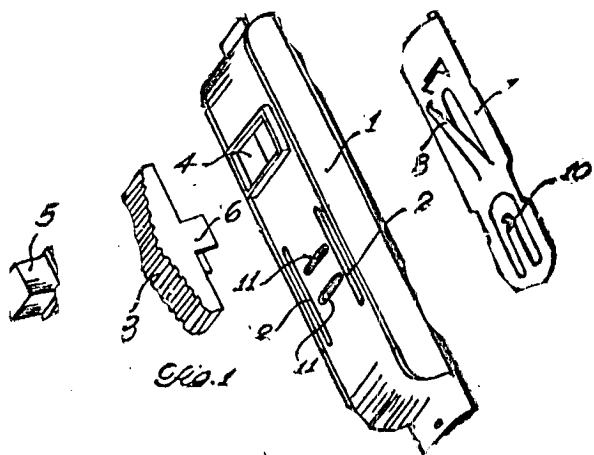
Requerente: ORLANDO RODRIGUES - SÃO PAULO

Privilégio de Invenção: "APERFEIÇOAMENTOS EM OU RELATIVOS A INTERRUPTORES NA LANTERNAS ELÉTRICAS"

REIVINDICAÇÕES

1 - APERFEIÇOAMENTOS EM OU RELATIVOS A INTERRUPTORES PARA LANTERNAS ELÉTRICAS, compreendendo caixa alongada fixa à face externa da lanterna, caixa essa com rasgos longitudinais onde pode se deslocar tecla, estando, ainda, prevista abertura para localização de botão, estando a tecla fixa, por orelhas, a uma lâmina interna, que se desloca, dessa forma, em conjunto com o cursor ou tecla externa, lâmina essa dotada de lingueta inclinada contra as paredes da lanterna, onde além dos ilhoses de fixação do interruptor se encontra polo que se liga com lâmina metálica contatante com soquete de lâmpada, caracterizados pelo fato de que a citada lâmina interna se apresenta com apêndice que continuamente opera contra a face interna da caixa.

Ponto nº 1 do total de 2 pontos apresentados.



TERMO Nº 137.339 de 21 de março de 1961

Requerente: GEVAERT PHOTO-PRODUCTEN N.V. -Bélgica-

Privilégio de Invenção: "PROCESSO APERFEIÇOADO DE CÓPIA POR DIFUSÃO DE COMPLEXO DE PRATA"

REIVINDICAÇÕES

1- Processo aperfeiçoado de cópia por difusão de complexo de prata, caracterizado por produzir uma imagem num material não sensível à luz contendo uma substância alcalina e um solvente halido de prata, por transferência de sal de prata, por difusão -- de um material sensível à luz, exposto, contendo uma substância reveladora - sendo que o processamento é levado a efeito com água ou vapor.

Ponto único.

TERMO Nº 178.171 de 25 de março de 1966

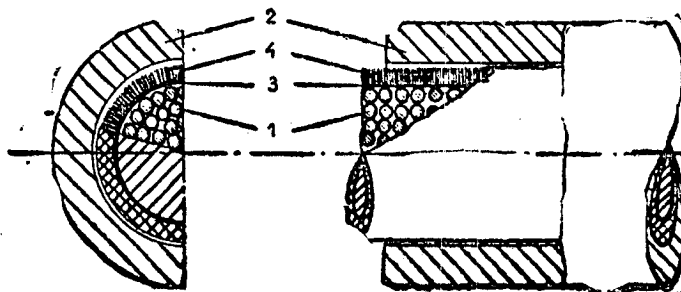
Requerente: VDO TACHOMETER WERKE ADOLF SCHINDLING GMBH e H.T. GOLDE GMBH -Alemanha-

Privilégio de Invenção: "EIXO CONDUZIDO COM FOLGA RADIAL DENTRO DE UM TUBO PROTETOR"

REIVINDICAÇÕES

1- EIXO CONDUZIDO COM folga radial dentro de um tubo caracterizado pelo fato de que, sobre o eixo ou/e no interior do tubo protetor acha-se fixada uma camada macia e elástica a modo de escôva. A requerente reivindica a prioridade do correspondente pedido depositado na Repartição de Patentes da Alemanha em 2 de abril de 1965, sob nº V 28191 XII/WP.

Ponto nº 1 do total de 3 pontos apresentados.



TÉRMO Nº 173.491 de 27 de setembro de 1965

Requerente: FIBROLUX SOCIEDADE INDUSTRIAL LTDA e MÓVEIS DE AÇO FIBEL S/A - SÃO PAULO

Privilégio de Invenção: "NOVA DOBRADIÇA PARA MÓVEIS E OUTROS"

REIVINDICAÇÕES

1 - Nova dobradiça para móveis e outros, caracterizada por compreender essencialmente duas peças em "U", sendo uma delas, a primeira, de fixação no móvel, dotada dos seus dois ramos laterais do "U" de forma a compreender, entre os mesmos, uma câmara que compreende uma mola mantida em posição por meio de um tubo telescópico, o qual é ligado, numa de suas extremidades, ao ramo superior do dito "U" da primeira peça acima referida, e, na sua outra extremidade, é ligado a uma travessa que une os dois ramos extremos do "U" formado pela segunda peça acima referida, sendo providos nas extremidades do dito tubo telescópico os retentores da dita mola, sendo que a dita travessa, que une os dois ramos extremos do "U" formado pela segunda peça acima referida, prolonga-se em ângulo reto numa pequena extensão, na extremidade da qual é disposto um parafuso transversal, pelo qual é fixada articuladamente com as extremidades do ramo aberto do "U" formado pela primeira peça acima referida, por meio de porcas, sendo ambas as peças em "U" acima referidas providas de orifícios para parafusos de fixação, respectivamente, no móvel e em sua porta.

Ponto nº 1 do total de 2 pontos apresentados.

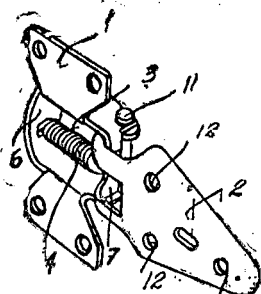


FIG. 1

TÉRMO Nº 178.343 de 31 de março de 1966

Requerente: CLUETT, PEABODY & CO. INC. - E.U.A.

Privilégio de Invenção: "COLARINHO APERFEIÇADO"

REIVINDICAÇÕES

1 - Colarinho para ser usado tanto como colarinho com orelhas quanto como um colarinho simples, caracterizado por uma primeira parte disposta à volta do pescoço da pessoa que o está usando e uma segunda parte, unida à primeira parte, com um pano de fora e um pano de dentro e duas extremidades livres formando a área onde fica a gravata, na frente da camisa, tendo o colarinho orelhas destacáveis para prender as ditas extremidades livres, estando cada orelha presa na face externa do mencionado pano de dentro e tendo cada orelha uma parte livre ou solta seguindo em plano de modo geral paralelo ao plano do pano de dentro do colarinho, em direção oposta à área onde fica a gravata quando a parte solta está justaposta ao plano do pano de dentro.

Reivindica-se a prioridade do correspondente pedido depositado nos Estados Unidos da América em 20 de abril de 1965 sob nº 449.448.

Ponto nº 1 do total de 6 pontos apresentados.

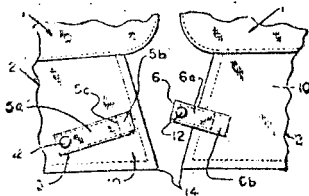


FIG. 1

TÉRMO Nº 178.930 de 22 de abril de 1966

Requerente: THE MAD CORPORATION - E.U.A.

Privilégio de Invenção: "CAIXA DE PAPELÃO"

REIVINDICAÇÕES

1 - Caixa de papelão, do tipo mala, com uma parte formando o corpo e outra parte articulada formando a tampa, caracterizada pelo fato de que a tampa tem nas extremidades uma estrutura de painéis com uma parte dianteira e outra parte traseira, e por haver material termoplástico que prende as superfícies internas das partes traseiras, mas não as superfícies internas das partes dianteiras, nas partes adjacentes do corpo da caixa.

Reivindica-se a prioridade do correspondente pedido depositado na Repartição de Patentes dos Estados Unidos da América em 22 de abril de 1965 sob nº 449.982.

Ponto nº 1 do total de 10 pontos apresentados.

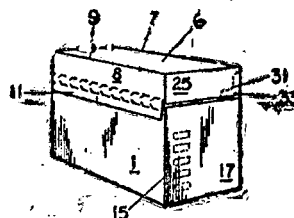


FIG. 1

TÉRMO Nº 178.942 de 25 de abril de 1966

Requerente: REINHOLD KACHELE - CEARÁ

Privilégio de Invenção: "APERFEIÇAMENTOS EM MACACÕES, CAMISAS E OUTROS"

REIVINDICAÇÕES

1 - Aperfeiçoamentos em macacões, camisas e outros, caracterizados pelo fato de uma camisa do tipo esporte ou social ser ligada à uma cusca do tipo "jóquei" ou de pernas, através de uma faixa de tecido elástico, extensível em todos os sentidos, ou ainda, podendo a cusca ser feita totalmente de tecido elástico do tipo acima mencionado.

Ponto nº 1 do total de 3 pontos apresentados.

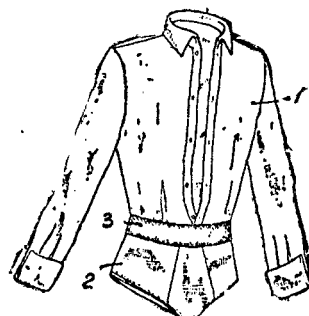


FIG. 1

TÉRMO Nº 147.973 de 27 de março de 1963

Requerente: UNION TANK CAR COMPANY - E.U.A.

Privilégio de Invenção: "PROCESSO PARA REMOVER TRAÇOS DE CONTAMINANTES DE ÁGUA EM ALTA TEMPERATURA"

REIVINDICAÇÕES

1 - Processo para remover traços de contaminantes de água em alta temperatura, na escala de 60º-150ºC, caracterizado pelo fato de compreender as fases de eliminação substancial de oxigênio livre da dita água e passagem da dita água por resinas permutadoras de cátion e ânion.

Finalmente, a depositante reivindica a prioridade do correspondente pedido depositado na Repartição de Patentes dos Estados Unidos da América do Norte, em 2 de abril de 1962, sob o nº 184.542.

Ponto nº 1 do total de 6 pontos apresentados.

TÉRMO Nº 178.597 de 12 de abril de 1966

Requerente: LEON EPHRAIM LEVY - - SÃO PAULO

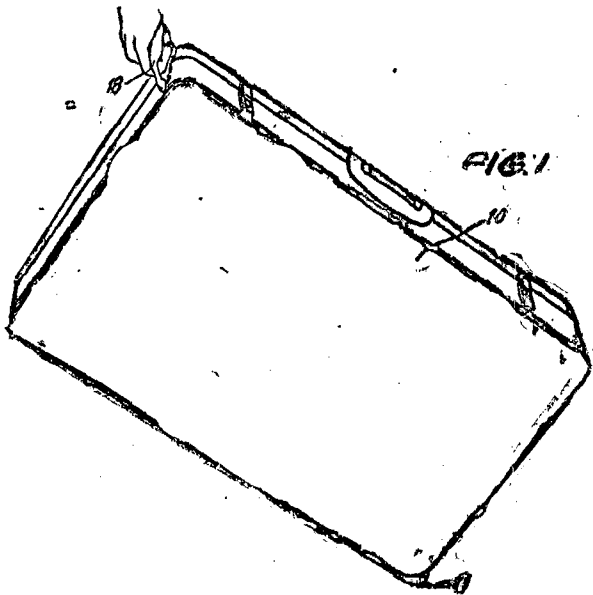
Privilégio de Invenção: "UMA MALA OU ARTIGO SIMILAR"

REIVINDICAÇÕES

REIVINDICAÇÕES

1 - Uma mala ou artigo similar, caracterizada por dispositivos na região de um canto da mesma, uma ou mais rodas ou roletas ajustados de tal maneira para projetar-se parcialmente da mala por meio dos muros, e fim de prover apoio rolante para a mencionada mala quando a mesma está devidamente colocada em relação ao chão ou outra superfície sobre a qual a mesma deve ser movimentada.

Ponto nº 1 do total de 10 pontos apresentados.



TÉRMO Nº 178.625 de 12 de abril de 1966

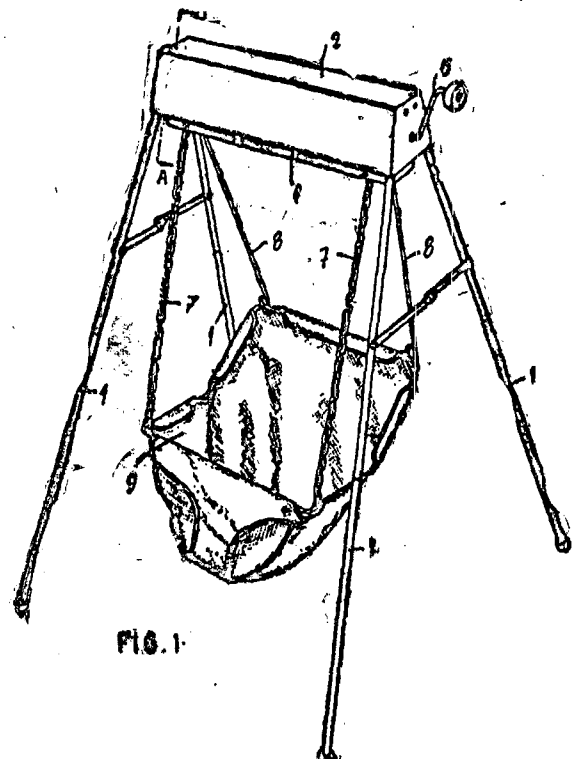
Requerente: ZEUS S/A INDUSTRIA MECANICA - - SÃO PAULO

Privilégio de Invenção: "BALANÇO SEMI-AUTOMÁTICO PARA GRANDES"

REIVINDICAÇÕES

1 - Balança semi-automática para grandes, caracterizada por compreender inicialmente uma estrutura ou cavalete vertical de suporte, de caráter desmontável, e em cuja extremidade superior é provida uma barra horizontal, aberta inferiormente, e de sede para todo o mecanismo, osima esta provida centralmente de um eixo longitudinal, cuja uma das extremidades, que é interna à mesma, tem solidária uma roda dentada, enquanto que a outra avança para fora dela, e sendo portadora de manivela externa.

(Ponto nº 1 do total de 4 pontos apresentados.)



TÉRMO Nº 178.610 de 1 de abril de 1966

Requerente: ALFA-LAVAL AB - - SUÉCIA

Privilégio de Invenção: "UM ARRANJO EM BARRAMENTO DE CÂMBIO"

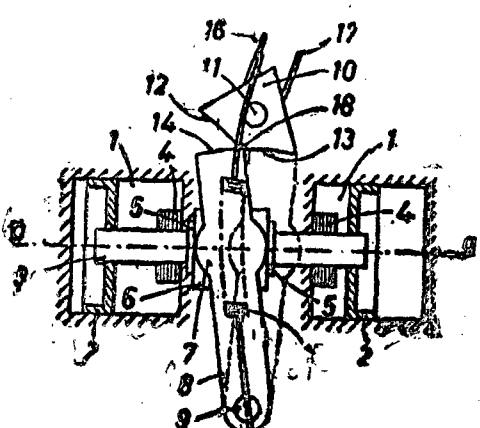
REIVINDICAÇÕES

1 - Um arranjo em batadeiras de leste providas de um eixo de rotação oscilante acionada por um par de eixelos, um meio de acionamento oscilante, oscilando sob a ação de uma mola, para o movimento dos eixelos para ajustar o meio de reversão durante o percurso do par de eixelos entre duas posições de extremidade, caracterizado pelo fato de que o meio de acionamento é constituído por uma alavanca oscilável em torno de um eixo fixo cuja extremidade, oposta ao centro de oscilação, tem o formato de um gancho de ajuste cooperando com superfícies de guia no meio de reversão.

Reivindica-se a prioridade do correspondente pedido depositado

na Suécia em 2 de abril de 1965 sob nº 178.769.

Ponto nº 1 do total de 4 pontos apresentados.



TÉRMO Nº 178.609 de 26 de outubro de 1966

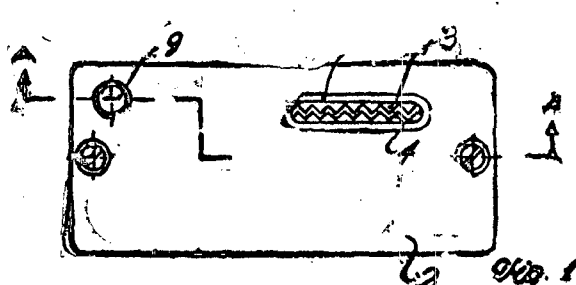
Requerente: "CASARÃO" COMÉRCIO E REPRESENTAÇÃO LTDA - - SÃO PAULO

Privilégio de Invenção: "APERFIÇOAMENTOS EM OU RELATIVOS A ACENDEDORES ELÉTRICOS"

REIVINDICAÇÕES

1 - APERFIÇOAMENTOS EM OU RELATIVOS A ACENDEDORES ELÉTRICOS, compreendendo caixa ou estojo de material plástico ou outro qualquer conveniente isolante, provida de par de pinos adaptáveis à tomada de corrente elétrica, caracterizados pelo fato de que tal estojo se apresenta com abertura alongada à qual correspondem, internamente duas placas metálicas dotadas de recortes em dentes de serra, adequadamente separadas, sendo que uma delas é ligada diretamente a um dos pinos do plug enquanto que entre a segunda e o pino correspondente se encontra disposta resistência elétrica.

1 do total de 3 pontos apresentados



TERMO Nº 170.133 de 3 de junho de 1965.

Requerente: WILLIAM STANLEY ROW./CANADÁ./

Privilégio de Invenção: PROCESSO PARA FORMAR UMA MASSA SUBSTANCIAL MENTE RÍGIDA EM UMA CAVIDADE SUBTERRÂNEA./

Reivindicações.

1 - Processo para formar uma massa substancialmente rígida em uma cavidade subterrânea caracterizado pelo fato de comprimir o carregamento da dita cavidade com material de enchimento e a passagem de um fluido reativo através desse material, su solvente para nele induzir a solidificação e a cimentação./

O depositante reivindica a prioridade do correspondente pedido depositado na Repartição de Patentes do Canadá, em 15 de fevereiro de 1965, sob o nº 923.323./

Ponto nº 1 do total de 5 pontos apresentados./

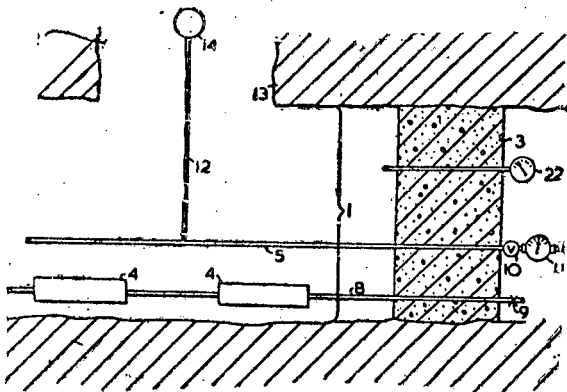


FIG. 1

TERMO Nº 178.135 de 24 de março de 1966

Requerente: A/S NIRO ATOMIZER - DINAMARCA

Privilégio de Invenção: "RODA PARA ATOMIZAÇÃO DE SUSPENSÕES DE MATERIAIS DE DESGASTE INTENSO"

REIVINDICAÇÕES

1 - Roda para atomização de suspensões de materiais de desgaste intenso e do gênero que concêntricamente com o meio da roda é provida de um espaço anular em forma de concha na parede externa substancialmente cilíndrica, da qual se proporciona um certo número de aberturas de descarga com revestimentos de um material sinterizado, resistente ao desgaste, caracterizada pelo fato de que os revestimentos consistem em buchas providas de superfícies externas cônicas, cujas secções transversais decrescem de dentro para fora, e de que as aberturas de descarga, nas quais ficam dispostos os revestimentos, têm uma forma correspondente, sendo o revestimento de uma extensão tal que lhes permite estender-se uma certa distância para dentro do espaço em forma de concha

Finalmente a depositante reivindica a prioridade do correspondente pedido depositado na Repartição de Patentes da Dinamarca, em 26 de março de 1965 sob nº 1602/65.

Ponto nº 1 do total de 4 pontos apresentados.

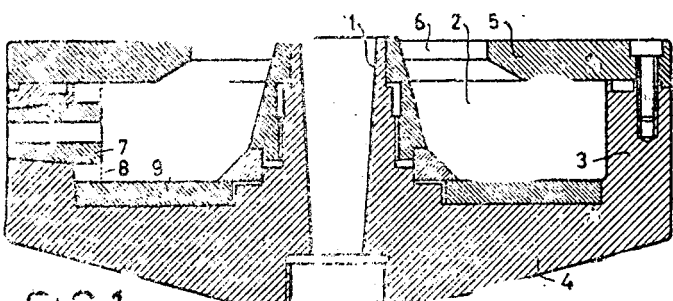


FIG. 1

TERMO Nº 178.481 de 5 de abril de 1966

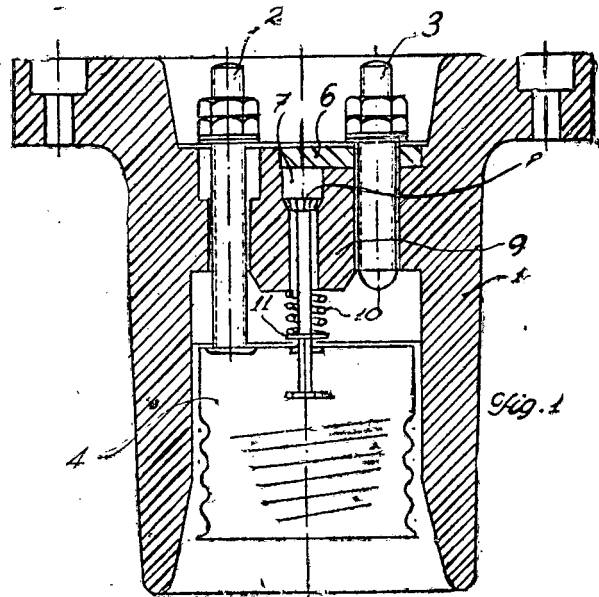
Requerente: ALFREDO DE FREITAS JUNIOR - São Paulo

Privilégio de Invenção: "SOQUETE DE SEGURANÇA"

REIVINDICAÇÕES

1 - SOQUETE DE SEGURANÇA, constituído de corpo usual de material isolante no qual são fixados os polos ou bornes que pelo exterior são coligados aos condutores elétricos, caracterizado pelo fato de que um dos bornes se apresenta ligado à cápsula receptora de lâmpada ou dispositivo elétrico similar, enquanto que o segundo borne se apresenta passante, com contato íntimo, com placa metálica que atinge pequena câmara central presente na base isolante do soquete, sendo que em tal câmara pode se deslocar sapata confrontante com a placa metálica e ligada a uma haste que atravessa o conjunto, inclusive o fundo da cápsula, sem a contatar, onde é prevista, eventualmente, bucha de material isolante, sendo que entre esta e a face interna da base isolante do corpo principal é disposta mola, apoiada superiormente contra a referida face interna da base e inferiormente contra arruela fixada à haste, a qual, no interior da cápsula se apresenta com batente em sua extremidade livre

Ponto nº 1 do total de 2 pontos apresentados.



TERMO Nº 178.612 de 12 de abril de 1966

Requerente: JOSÉ LAMOGLIA NETTO - SÃO PAULO

Privilégio de Invenção: "AFIADOR DE LÂMINAS DE BARBEAR"

REIVINDICAÇÕES

1 - Afiador de lâminas de barbear, caracterizado por constituir-se de uma armação ou caixa encerrando um micro-motor elétrico de eixo disposto verticalmente, eixo êsse que atravessa o fundo de um estôjo disposto sobre a face superior, tendo na sua extremidade uma engrenagem e alidária.

Ponto nº 1 do total de 5 pontos apresentados.

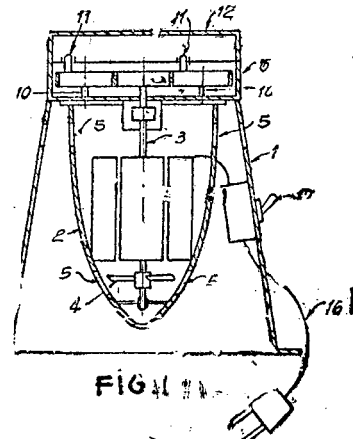


FIG. 1

TERMO Nº 177.193 de 16 de fevereiro de 1966

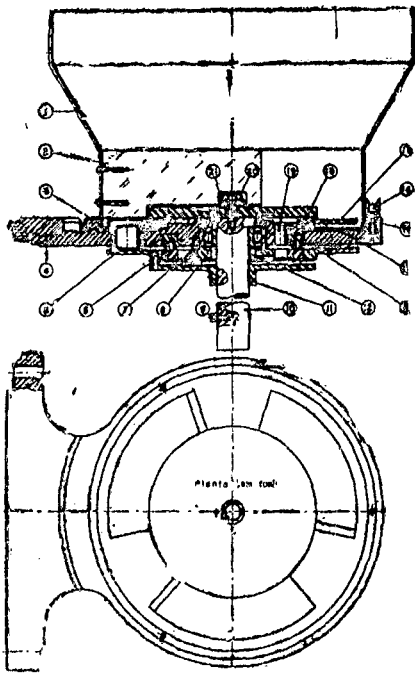
Requerente: LEOPOLDO SCHIER - Rio Grande do Sul -

Privilégio de Invenção: "UM CABEÇOTE ALIMENTADOR PARA ACONDICIONAMENTO DE SUBSTÂNCIA ALIMENTÍCIAS, MEDICAMENTOSAS OU SIMILARES, EM PÓ OU GRANULADO"

REIVINDICAÇÕES

1- Um cabeçote alimentador, para o acondicionamento de substâncias alimentícias, medicamentosas ou similares, em pó ou granulada, caracterizado por possuir um doseificador que serve de medida; um filme que tem a função de ora vedar ora despachar o produto, que do funil passa ao acondicionamento; uma mola, que atua entre flanges de aço; flanges de aço em que ora veda ora despacha o produto e, outro, que enche o doseificador e elimina o excedente mantendo o produto em movimento. Trabalha em combinação, pois enquanto um mantém o doseificador fechado, o outro o abre, ora recebe o produto, ora despacha o mesmo. As divisões do dispositivo são sempre iguais e poderão variar de uma a quantas divisões requerer o caso, dependendo do produto e do tamanho do recipiente no qual deve ser acondicionado.

Ponto nº 1 do total de 3 pontos apresentados.



TERMO Nº 163.035 de 30 de setembro de 1964./

Requerente: PILOT PEN DO BRASIL S/A, SÃO PAULO./

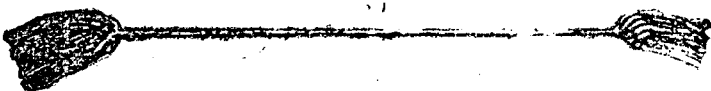
Privilégio de Invenção: PROCESSO DE FABRICAÇÃO DE MONOFILAMENTOS DE FIBRA PARA SERVIR COMO PENA DE CANETA E PRODUTO RESULTANTE./

Reivindicações./

1 - Processo de fabricação de monofilamentos de fibra para servir como pena de caneta e produto resultante, caracterizado por compreender uma fase de preparação de endurecimento da fibra, que se processa de seguinte maneira: a fibra é mergulhada na solução de resina (resina termofixa plástica condensada), diluída em água ou solução orgânica; em seguida é colocada em forma ou molde para fazer bastões e levada ao forno ou estufa, a uma temperatura de 120 a 160 graus centígrados, durante 30 a 60 minutos, obtendo-se um monofilamento de fibra./

Ponto nº 1 do total de 4 pontos apresentados./

FIG. 1



TERMO Nº 172.112 de 13 de agosto de 1965

Requerente: ADOLFO D'ADDINO -Argentina-

Privilégio de Invenção: "TAMPÃO PARA CONTROLAR O NÍVEL DO ELETRÓLITO EM BATERIAS ELÉTRICAS"

REIVINDICAÇÕES

1- Tampão para controlar o nível do eletrólito em baterias elétricas, caracterizado porque consiste num corpo lizo transparente, de material elástico que possui um prolongamento tubular reto, curto em seu extremo e que é independente da base rosqueável do tampão, a qual é atravessada pelo dito prolongamento tubular, mantendo-se em contato por meios de travamento recíprocos, providos no prolongamento tubular mencionado.

Ponto nº 1 do total de 4 pontos apresentados.

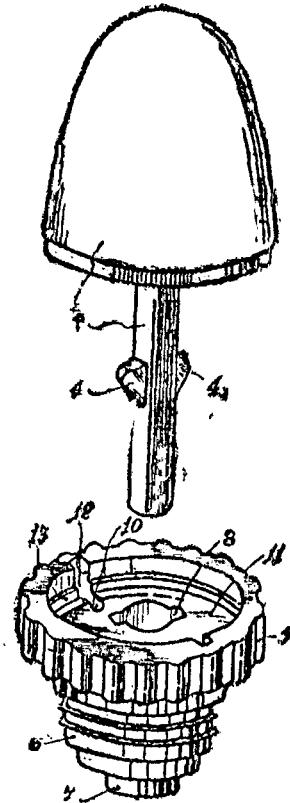


FIG. 1

TERMO Nº 137.751 de 5 de abril de 1962

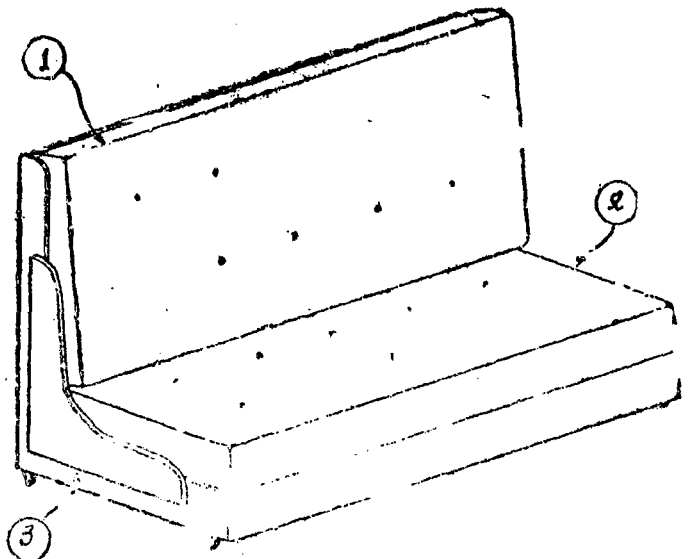
Requerente: IGOR ZUYANOV -Guatemala-

Privilégio de Invenção: "UM MÓVEL SOFÁ-BELICHE"

REIVINDICAÇÕES

1- Um Móvel sofá-baliche caracterizado pelo fato de quando a sofa, quando necessário, transformar-se, mediante movimento giratório da posição vertical para a horizontal, em um ângulo aproximado de 90°, em um segundo leito superior.

Ponto nº 1 do total de 2 pontos apresentados



TÉRMO Nº 177.898 de 16 de março de 1966

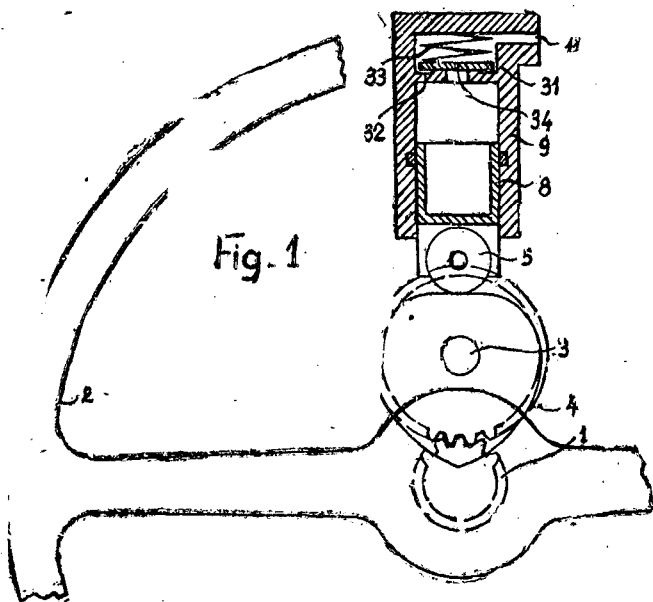
Requerente: SOCIÉTÉ ANONYME ANDRÉ CITROËN - França

Privilégio de Invenção: "APERFEIÇOAMENTOS NOS DISPOSITIVOS DE DIREÇÃO ASSISTIDA PARA VEÍCULOS AUTOMÓVEIS" REIVINDICAÇÕES

1- Aperfeiçoamentos nos dispositivos de direção assistida para veículos automóveis, na qual é associada à árvore de direção que comanda o dispositivo de assistência, um dispositivo exercendo sobre a dita árvore uma resistência ao desvio das rodas, e compreendendo um came ligado a esta árvore, com a qual coopera um órgão de impulsão submetido a um dispositivo a fluido sob pressão variada, este último compreendendo ligada a canalização de fluido sob pressão, um cilindro que contém um pistão formando a bucha do came, essa direção assistida sendo por outro lado caracterizada pelo fato que este cilindro comporta uma válvula que se abre no sentido do retorno do líquido para a canalização de alimentação do fluido sob pressão e um orifício calibrado para a passagem no sentido do enchimento do cilindro.

A requerente reivindica a prioridade do correspondente pedido depositado na Repartição de Patentes da França em 16 de março de 1965, sob nº 9475

Ponto nº 1 do total de 3 pontos apresentados.



TÉRMO Nº 179.395 de 10 de maio de 1966

Requerente: ESSO RESEARCH AND ENGINEERING COMPANY - E.U.A.

Privilégio de Invenção "AQUECEDOR"

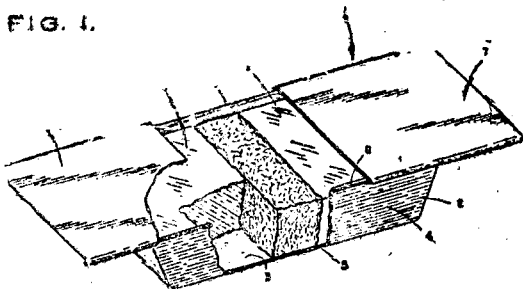
REIVINDICAÇÕES

1 - Aquecedor, caracterizado por compreender uma caixa tendo firmados, estes tendo entre 1 e 4" de altura, uma mecha impregnada em cera disposta entre dois dos ditos lados e apoiada no citada fundo, cuja mecha não é menor do que 1/5 da extensão dos mesmos lados entre os quais dispões a dita mecha e é substancialmente tão alta quanto os ditos lados da caixa; uma cera tendo um ponto de fusão entre 150 e 170°F e um ponto de queima entre 525 e 650°F introduzida em ambos os lados da dita mecha de modo a encher a caixa, e uma tampa bipartida amovível na dita caixa.

A requerente reivindica a prioridade do correspondente pedido depositado na Repartição de Patentes dos Estados Unidos da América em 25 de fevereiro de 1956 sob nº 536.526.

Ponto nº 1 do total de 7 pontos apresentados

FIG. 1.



TÉRMO Nº 178.517 de 6 de abril de 1966.

Requerente: ANTONIO FABRIS - ITÁLIA.

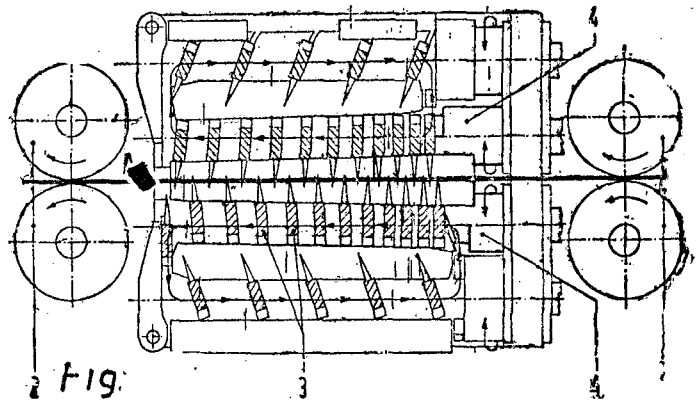
Privilégio de Invenção: "ROLOS CARREGADORES DE FIOS, COM VARIAÇÃO PROGRESSIVA DE PASSO E DE ÂNGULO DO FIO, PARA USO EM CAIXA DE ESTIRAGEM PARA FIBRAS TÊXTEIS OU EM MÁQUINAS SEMELHANTES."

REIVINDICAÇÕES

1 - Rolos carregadores de fios com variação progressiva de passo e de ângulo do fio, para uso em caixa de estiragem para fibras têxteis, ou em máquinas semelhantes, destinadas ao tratamento de qualquer tipo de fibra têxtil, natural ou artificial, por meio de movimento de vareta guia-fios de caixa aletada ou meios similares, caracterizado pelo fato de que com o propósito de puxar para frente os pentes coletores de varetas guia-fios, é carregado, de acordo com um ou mais princípios, em um passo que varia progressivamente em qualquer grau de velocidade desejada.

Reivindica a prioridade do correspondente pedido, depositado na Repartição de Patentes da Itália, em 15 de abril de 1965, sob o número 8574/65.

Ponto nº 1 do total de 4 pontos apresentados.



TÉRMO Nº 165.294 de 14 de dezembro de 1964.

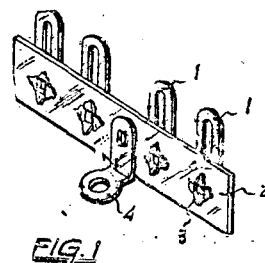
Requerente: KARL FRIEDRICH WILHELM ENGELMANN, ESTADO DA GUARABARA.

Privilégio de Invenção: NOVO SISTEMA INTRODUZIDO NA FIXAÇÃO DE TERMINAIS EM CONJUNTOS DENOMINADOS BARRA DE TERMINAIS PARA APARELHOS ELÉTRICOS.

Reivindicações

1 - Novo sistema introduzido na fixação de terminais em conjuntos denominados barra de terminais, para aparelhos eletrônicos, caracterizado pelo fato de compreender a utilização de barras de fixação providas de tantos furos quantos sejam os terminais a serem nela fixados, espalhados de modo regular, e nos quais carter/enfiados os prolongamentos inferiores dos terminais, providos na porção superior de um entalhe não contínuo cujo excesso é dobrado para trás e para baixo, sobre a borda da dita barra de fixação, enquanto o prolongamento inferior é dobrado para trás e para cima após sua introdução no furo da barra, prendendo o terminal rigidamente.

Ponto nº 1 do total de 2 pontos apresentados.



TERMO Nº 151.253 de 30 de julho de 1963

Requerente: COMMISSARIAT A L'ENERGIE ATOMIQUE -França-

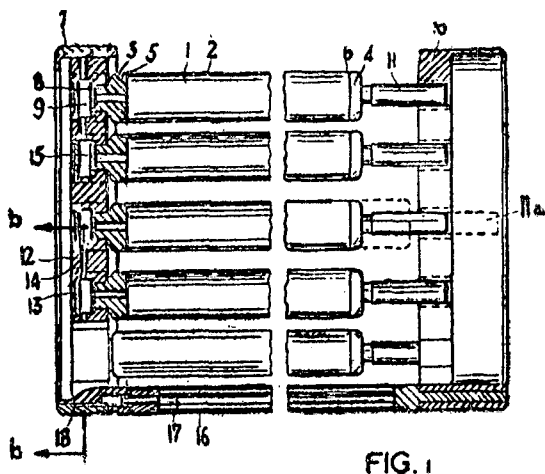
Privilégio de Invenção: "ELEMENTO COMBUSTIVEL APERFEICADO PARA REATOR NUCLEAR"

REIVINDICAÇÕES

1- Um elemento combustivel aperfeiçoado para reator nuclear refrigerado em fase gasosa, do gênero elemento "cacho", no qual os diferentes lãpis são mantidos em uma geometria definida por elementos estruturais compreendendo particularmente duas grades das extremidades, os espaços livres providos nos diferentes lãpis de um cacho estando em comunicação entre si por intermédio de microcanais providos em uma grade de fixação, caracterizado pelo fato do conjunto dos espaços livres dos diferentes lãpis e da grade de fixação estar ligado a espaços livres suplementares providos nos elementos estruturais rígidos reunindo as duas grades; lãpis central não combustivel, camisa externa, tirantes e outros.

A requerente reivindica a prioridade do correspondente pedido depositado na Repartição de Patentes da França em 16 de agosto de 1962, sob nº 907009.

Ponto nº 1 do total de 2 pontos apresentados.



TERMO Nº 177.234 de 16 de fevereiro de 1966.

Requerente: CONTINENTAL CAN COMPANY, INC./E.U.A./

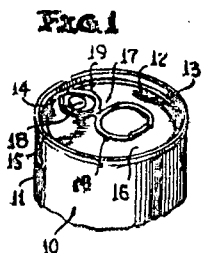
Privilégio de Invenção: APERFEIÇOAMENTOS EM RECIPIENTES.

Reivindicações/

1 - Aperfeiçoamentos em recipientes, compreendendo um painel tendo uma linha de enfraquecimento definindo uma porção de painel removível, e uma tira de puxamento para facilitar a ruptura inicial / de dito painel e recorte de dita porção de painel, caracterizados pelo fato de que dita tira de puxamento inclui um corpo de tira, uma aba de montagem ajustada a dito corpo de tira, e mais ajustando permanentemente dita aba de montagem a dita porção de painel com uma extremidade de dito corpo de tira alinhada quando a extremidade oposta / de dita tira é movida para longe de dita porção de painel dita extremidade de tira exercerá uma pressão em dita porção de painel ao longo de dita linha de enfraquecimento./

A requerente reivindica a prioridade do correspondente pedido depositado na Repartição de Patentes nos Estados Unidos da América em 19 de fevereiro de 1965, sob nº 434.058./

Ponto nº 1 do total de 20 pontos apresentados./



TERMO Nº 169.382 de 4 de maio de 1965

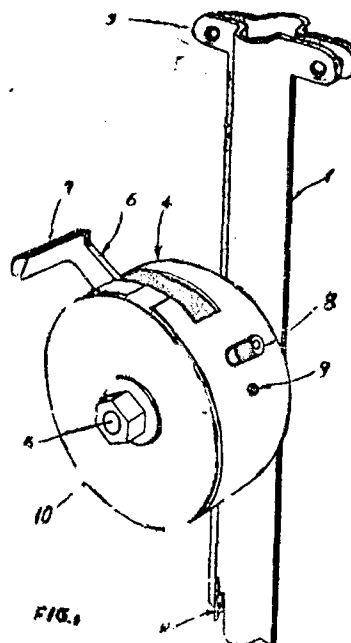
Requerente: VICTOR ANTONIO LA SELVA, ALVARES e DOUGLAS DICOSTO BERNARDES. - SÃO PAULO.

Privilégio de Invenção: "DISPOSITIVO PROTETOR PARA MOTORES A EXPLOSAO"

REIVINDICAÇÕES

1- "DISPOSITIVO PROTETOR PARA MOTORES A EXPLOSAO", constituído de um braço suporte fixável ao motor e com caixa protetora e caracterizado por dispor de um pino central no qual se adapta uma alavanca tendo numa das extremidades um tensor deslizador ou relete de encosto a correia do ventilador, e na outra extremidade uma placa de contato elétrico, e ainda por ter uma mola de tensão sendo que uma das extremidades está fixada na alavanca e a outra extremidade na caixa, e mais ainda por ter disposto na caixa um terminal elétrico para ligação a um dispositivo de alarme do tipo acústico ou visual ou de ambos, ou ainda de interrupção / do circuito elétrico do motor.

Ponto nº 1 do total de 4 pontos apresentados.



TERMO Nº 176.975 de 7 de fevereiro de 1966

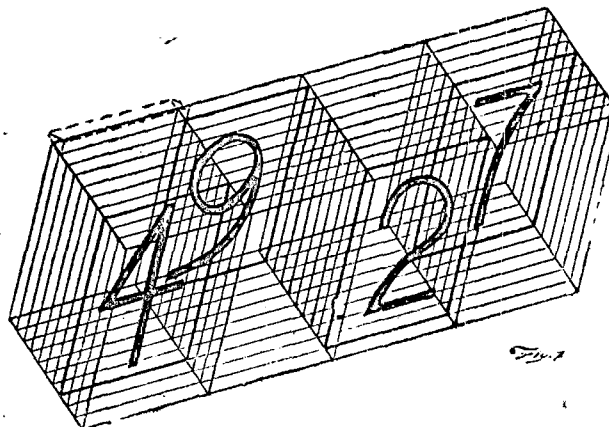
Requerente: WALTER DEL PICCHIA e SERGIO DEL PICCHIA - SAO PAULO

Privilégio de Invenção "NOVO MOSTRADOR LUMINOSO"

REIVINDICAÇÕES

1 - Conjunto mostrador luminoso caracterizado por ser constituído basicamente de vários blocos dispostos um ao lado do outro, contendo cada bloco de um série de placas transparentes paralelas, convenientemente gravadas de tal forma que qualquer uma delas será perfeitamente visível, quando devidamente iluminadas.

Ponto nº 1 do total de 8 pontos apresentados.



TERMO Nº 178.970 de 26 de abril de 1966

Requerente: OFICINA MECÂNICA TRINACRIA LTDA - SÃO PAULO

Privilégio de Invenção: "NOVO ESTICADOR DE TECIDOS EM TEARES"

REIVINDICAÇÕES

1 - Novo esticador de tecido em teares, comumente chamado "cilindro de tempereira", caracterizado por constituir-se essencialmente de um rolete cilíndrico retilíneo, com secção transversal constante ao longo de quase toda a extensão, excetuando-se apenas uma estreita faixa extrema e anelar, que é suavemente cônica, rolete este aplicado livre de giro, e através de buchas internas, feitas com material auto-lubrificante, em torno de eixo central longitudinal, o qual por sua vez forma, numa das extremidades, uma cabeça alargada, de aprisionamento com relação a um degrau interno, formado por liteiro recuo da bucha, e na outra, um prolongamento axial, após o que atravessa um suporte de montagem, com fixação provida por porca rosqueada.

Ponto nº 1 do total de 5 pontos apresentados.

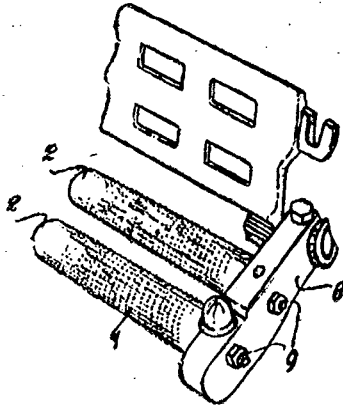


Fig. 1

TERMO Nº 172.099 de 13 de agosto de 1965

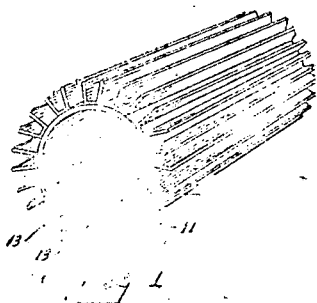
Requerente: BROWN FINTUBE COMPANY - E.U.A.

Privilégio de Invenção: "APARELHO PARA SUSTENTAR MEMBROS DE BARBATANA"

REIVINDICAÇÕES

1 - Aparelho para sustentar membros de barbatana durante solda forte, caracterizado pelo fato de compreender uma armação, uma pluralidade de membros de agarre, tendo cada um uma porção de sustentação estendendo-se na direção do eixo de operação do aparelho e adaptados para se encaixar em um membro de barbatana a ser soldado com solda forte a um tubo, sendo ditos membros de agarre sustentados de forma móvel por dita armação em relação radial geralmente espaçada em torno do dito eixo de operação de forma que suas porções de sustentação possam definir em torno de dito eixo uma periferia geralmente circular cujo diâmetro pode ser variado por movimento dos membros de agarre para fazer com que suas porções de sustentação se movam geralmente radialmente na direção de dito eixo e para longe deste; meio elástico operante em ditos membros de agarre para forçar ditas porções de sustentação na direção de dito eixo; e meio para mover ditos membros de agarre para fazer com que ditas porções de sustentação se movam para longe de dito eixo.

Ponto nº 1 do total de 9 pontos apresentados.



TERMO Nº 168.394 de 30 de dezembro de 1965

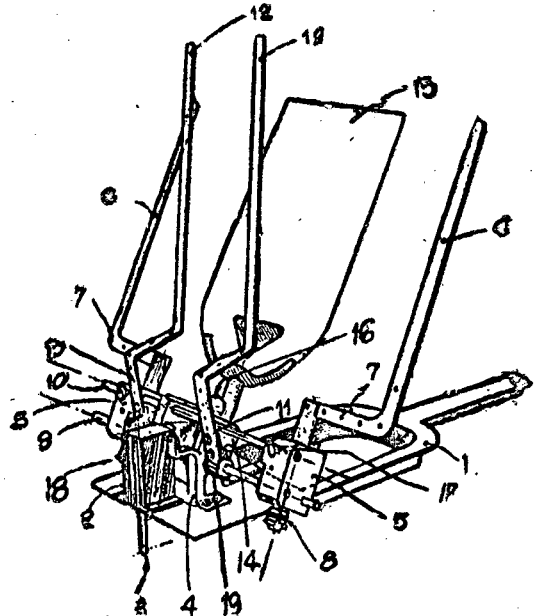
Requerente: G. ROSNER & CIA LTDA - SÃO PAULO

Privilégio de Invenção: "MÁQUINA PARA DOBRAR CAMISAS"

REIVINDICAÇÕES

1 - Aparelho para dobrar camisa, caracterizado por incluir uma paleta laminar, retangular, para localização da camisa, mais dois garfos delgados e paralelos, possíveis de se sobreporem a dita paleta para dobrar os punhos, e mais dois outros garfos externos para dobra das mangas, os quais se baixam sob ação de pedal, através de adequados almos paralelos; pelo fato de incluir-se no conjunto, molas para retorno dos garfos externos; os garfos são dotados de furos para regulagem de suas posições.

Ponto nº 1 do total de 2 pontos apresentados.



TERMO Nº 164.160 de 11 de novembro de 1964

Requerente: IRVING ROSENBLUM - E.U.A.

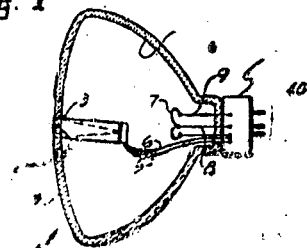
Privilégio de Invenção: "INSTALAÇÃO PARA CONTROLE AUTOMÁTICO DE FARÓIS"

REIVINDICAÇÕES

- 1 - Uma instalação para controle automático de faróis, do tipo "sealed-beam", caracterizado por compreender:
 - a) um invólucro de forma parabólica;
 - b) uma fonte de luz conduzida no interior de e contigua à parte posterior do dito invólucro;
 - c) um membro de vidro transparente em forma de lente compondo a parte dianteira do invólucro;
 - d) uma estrutura celular de elemento resistivo portador de corrente foto-sensível conduzida pelo membro de vidro e disposta para alterar sua resistividade e corrente correspondente em resposta a variações de intensidade luminosa exteriores ao dito invólucro;
 - e) dispositivos amplificadores conduzidos pelo dito invólucro e exteriores ao mesmo para receber as ditas alterações de corrente sensíveis a variações resistivas da dita estrutura celular;
 - f) e dispositivos para receberem as ditas alterações de corrente amplificadas e controlarem o rendimento luminoso do farol do tipo "sealed beam"

Ponto nº 1 do total de 3 pontos apresentados.

Fig. 1



TERMO Nº 158.898 de 5 de maio de 1964

Requerente: INTERNATIONAL BUSINESS MACHINES CORPORATION - E.U.A

Privilégio de Invenção "DISPOSITIVOS SEMI-CONDUTORES E SUA FABRICAÇÃO"

REIVINDICAÇÕES

1 - Um dispositivo semi-condutor caracterizado por um corpo de material semi-condutor de um dado tipo de condutividade tendo uma baixa resistência; uma camada de material semi-condutor de alta resistência do tipo de condutividade oposta contígua com o dito corpo e definindo uma junção PN com o mesmo; e uma região do dito dado tipo de condutividade estendendo-se através de pelo menos uma porção selecionada da dita camada na porção do dito corpo, a dita região tendo em sua superfície uma concentração de impureza do dito dado tipo de condutividade suficiente para impedir a inversão da dita superfície da região para o material semi-condutor de dito tipo de condutividade oposta.

Reivindica-se a prioridade do correspondente pedido depositado na Repartição de Patentes dos Estados Unidos da América, em 24 de maio de 1963, sob Nº 283.028.

Ponto nº 1 do total de 15 pontos apresentados.

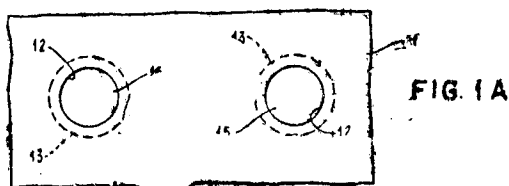


FIG. 1A

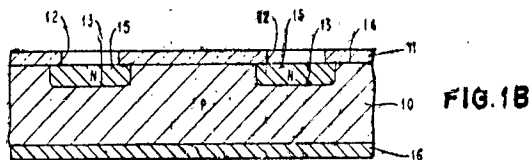


FIG. 1B

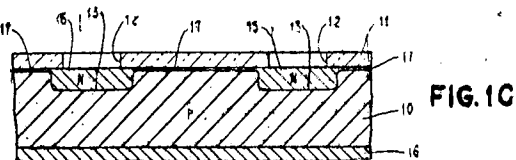


FIG. 1C

TERMO Nº 177.764 de 11 de março de 1966

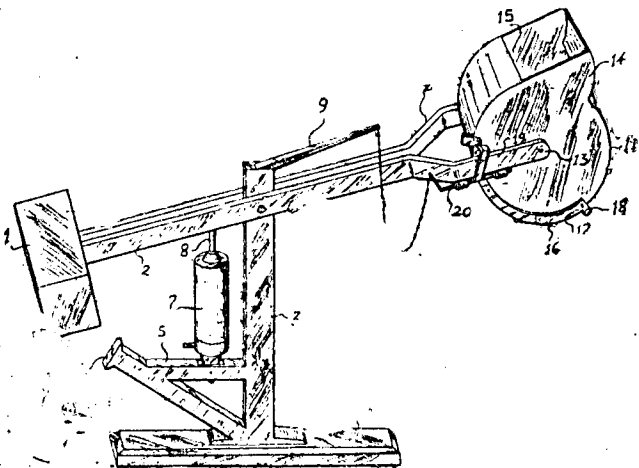
Requerente: ELVIO EICKHOFF - R.G. DO SUL

Privilégio de Invenção "APERFEIÇOAMENTOS INTRODUZIDOS EM MONJOLOS"

REIVINDICAÇÕES

1 - "APERFEIÇOAMENTOS INTRODUZIDOS EM MONJOLOS", caracterizados por compreenderem o aproveitamento do basculamento da haste móvel para acionar uma bomba hidráulica ajustada á base de sustentação do monjolo, e a inclusão de um dispositivo regulador do ciclo de movimentação da dita haste.

Ponto nº 1 do total de 6 pontos apresentados



TERMO Nº 125.742 de 9 de Janeiro de 1961

Requerente: EXAT FRANÇAIS - FRANÇA

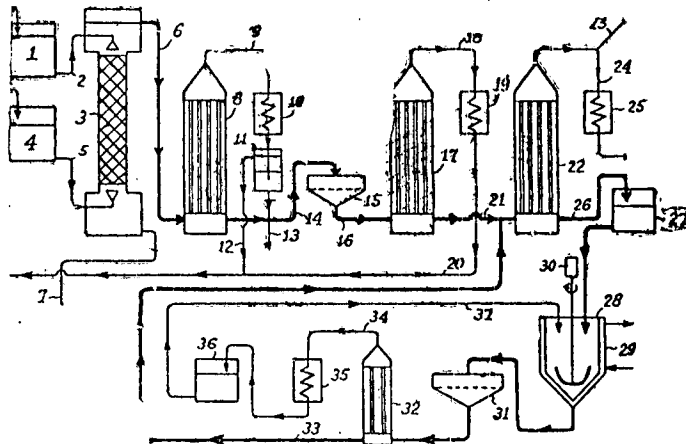
Privilégio de Invenção "PROCESSO DE PREPARAÇÃO DE TRI-METILOL-PROPANO"

REIVINDICAÇÕES

1 - Um processo de preparação de tri-metilol-propano caracterizado por separar o tri-metilol-propano a partir de uma solução de síntese com a por ação de formol sobre butiraldeído, em presença de uma base e em solução aquosa sendo o pH da citada solução ajustada para um valor entre 9 e 7; fazer depois de eliminar, eventualmente, o excesso de formol a extração de líquido-líquido, em contra-corrente, desta solução de síntese, com um solvente orgânico de tri-metilol-propano, pouco solúvel em água; obter-se, assim, uma fase orgânica contendo o tri-metilol-propano e isento de sais minerais, como formiato metálicos-proveniente da reação de síntese; separar, desta fase, por evaporação, o solvente que se faz, eventualmente, circular e as impurezas orgânicas provenientes da síntese e cristalizar, finalmente, o tri-metilol-propano.

Reivindica-se a prioridade do correspondente pedido depositado na Repartição de Patentes da França, em 30 de janeiro de 1960, sob nº 817.176

Ponto nº 1 do total de 5 pontos apresentados.



TERMO Nº 177.789 de 11 de março de 1966.

Requerente: NICOLINO GUTMARIAS MOREIRA - SÃO PAULO.

Privilégio de Invenção: "APERFEIÇOAMENTOS EM MOLINHOS DE MARTELOS"

REIVINDICAÇÕES

1 - "APERFEIÇOAMENTO EM MOLINHOS DE MARTELOS", caracterizado por constituir-se de martelos cujas quinas cortantes são formadas por lâminas finas de aço duro reforçadas por outros de material mais mole que se desgasta deixando sempre viva a quina de aço duro.

Ponto nº 1 do total de 4 pontos apresentados

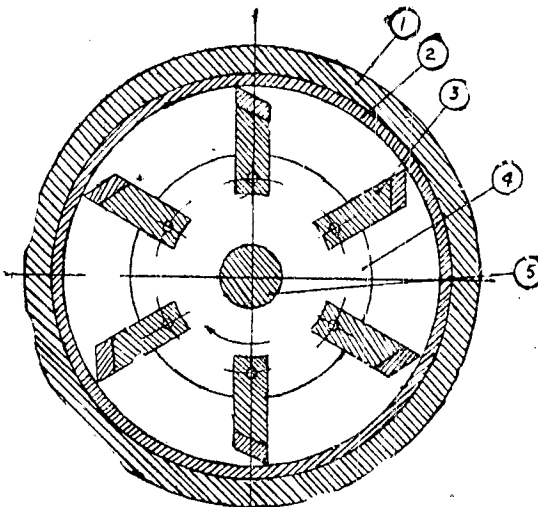


FIGURA 1

TERMO Nº 172.517 de 25 de agosto de 1965

Requerente: SMITH INDUSTRIES INTERNATIONAL, INC - E.U.A.

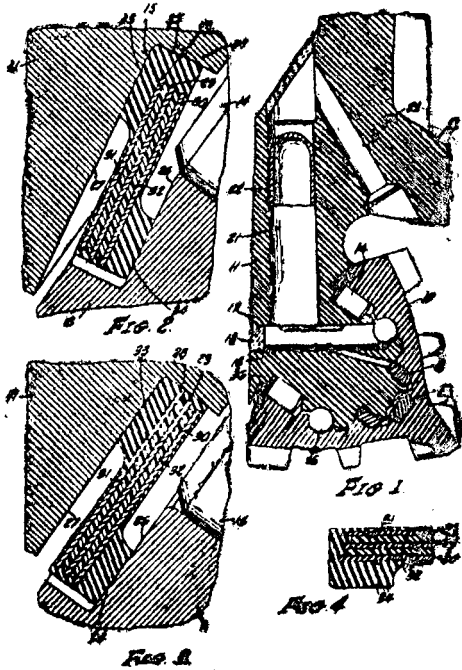
Privilégio de Invenção "APERFEIÇOAMENTOS EM VEDAÇÕES PARA USO ENTRE FACES PLANAS DE PARTES DE QUALIS UMA GIRÁVEL EM RELAÇÃO À OUTRA, CARACTERIZADOS POR UM LO CUNHO EM PAR DE DISCOS ELÁSTICOS DOS QUAIS CADA UM, NA SUA CONDIÇÃO DE CILINDRADO, COM A SUA BORDA EXTERNA AXIALMENTE DESLOCADA EM RELAÇÃO À SUA SUPERFÍCIE LATERAL, E OS QUAIS SÃO ADAPTADOS PARA SEREM CARREGADOS PELA CIRCULAÇÃO DE UMA OU MAIS FORÇAS AXIAIS TENDENTES A PÔR AS BORDAS EXTERNAS E INTERNAS EM UM MESMO PLANO.

REIVINDICAÇÕES

1 - APERFEIÇOAMENTOS EM VEDAÇÕES, para uso entre faces planas de partes das quais uma girável em relação à outra, caracterizados por um lo cunho em par de discos elásticos dos quais cada um, na sua condição de cilindrado, com a sua borda externa axialmente deslocada em relação à sua superfície lateral, e os quais são adaptados para serem carregados pela circulação de uma ou mais forças axiais tendentes a pôr as bordas externas e internas em um mesmo plano.

A requerente reivindica a prioridade do correspondente pedido depositado na Repartição de Patentes dos Estados Unidos da América do Norte em 17 de agosto de 1965, sob o nº 480.439.

Ponto nº 1 do total de 9 pontos apresentados.



TERMO Nº 168.217 de 26 de março de 1965

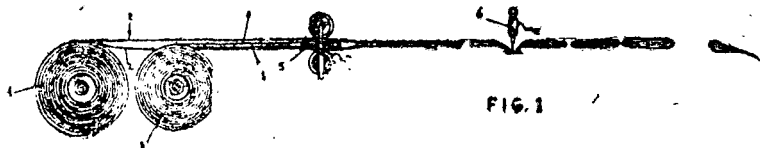
Requerente: PLÁSTIPON S/A. PLÁSTICOS DERIVADOS - SÃO PAULO

Privilégio de Invenção "NOVO PROCESSO PARA FABRICAÇÃO DE SACOS DE MATERIAIS PLÁSTICOS, COM ALÇAS, E PRODUTOS RESULTANTES"

REIVINDICAÇÕES

1 - "NOVO PROCESSO PARA FABRICAÇÃO DE SACOS DE MATERIAIS PLÁSTICOS, COM ALÇAS, E PRODUTOS RESULTANTES", caracterizado e definido pela posição de uma bobina provida de laminado plástico dobrado em sentido paralelo e outra bobina com duas fitas de plástico encorpado, sendo que os níveis mediante tração, as duas fitas encorpadas inseridas sobre duas margens do laminado dobrado, passando um par de uma margem e de uma fita superiormente e outro par idêntico inferiormente, contra um corpo cilíndrico, recebendo a pressão de carretilhas aquecidas que procedem à solda de uma fita a uma margem do laminado.

Ponto nº 1 do total de 11 pontos apresentados.



TERMO Nº 172.517 de 25 de agosto de 1965

Requerente: COMMISSARIAT A L'ENERGIE ATOMIQUE - França

Privilégio de Invenção: "PROCESSO DE EXPLORAÇÃO DE REATOR NUCLEAR E REATOR RESPECTIVO"

REIVINDICAÇÕES

1- Processo de exploração de um reator nuclear de neutrons rápidos, caracterizado por compreender a divisão do coração do reator em pelo menos duas zonas tendo uma simetria de revolução face a um eixo comum paralelo a direção de escoamento de um refrigerante no coração, as ditas zonas sendo ocupadas por combustível com o mesmo teor em material fissil em proporção de volume diferente de uma zona para outra e mais elevada na zona mais externa e a refrigeração do coração por circulação do refrigerante a uma velocidade diferente de uma zona para outra e mais elevada na zona mais externa.

A requerente reivindica a prioridade do correspondente pedido depositado na Repartição de Patentes da França em 27 de agosto de 1964, sob nº 986391.

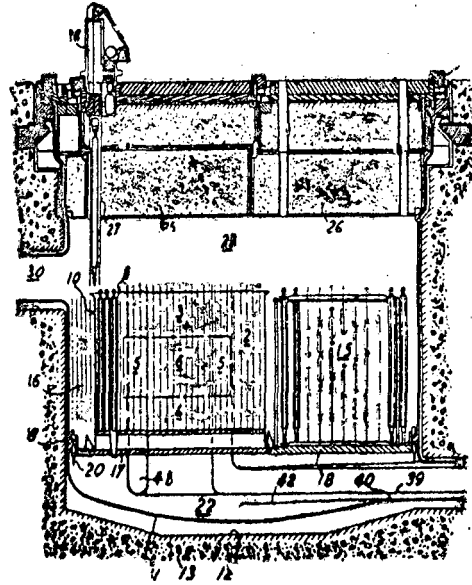


FIG.

TERMO Nº 168.217 de 26 de março de 1965

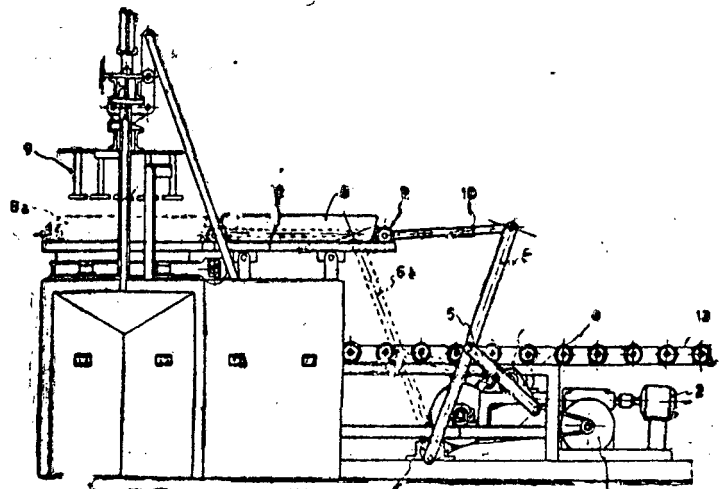
Requerente: TECNOMECANICA INDUSTRIAL PIRITUBA LTDA. - São Paulo

Privilégio de Invenção: "APERFEIÇOAMENTOS EM MÁQUINA PARA FABRICAÇÃO BLOCOS DE CONCRETO E CORRELATOS"

REIVINDICAÇÕES

1 - APERFEIÇOAMENTOS em máquina para fabricar blocos de concreto e correlatos, caracterizam-se por incluir nesta máquina meios para comandar e prover o avanço (e/ou recuo) automático do carrinho transportador de concreto até à forma, ditos meios constituídos por alavanca alongada, em cuja extremidade superior articula-se um braço, conectado ao convencional carrinho de concreto deslizando em trilhos, de modo que a deslocação angular da alavanca alongada é comandada por excêntrico e uma alavanca menor, cuja força de ação atua mais ou menos em zona mediana da alavanca alongada, dito excêntrico animado por eixo central, acionado por redutor de velocidade sob comando de motor elétrico.

Ponto nº 1 do total de 3 pontos apresentados.



TERMO Nº 152.009 de 16 de setembro de 1964

Requerente: RADISCHE ANILIN- & SODA-FABRIK AKTIENGESELLSCHAFT - Alemanha -

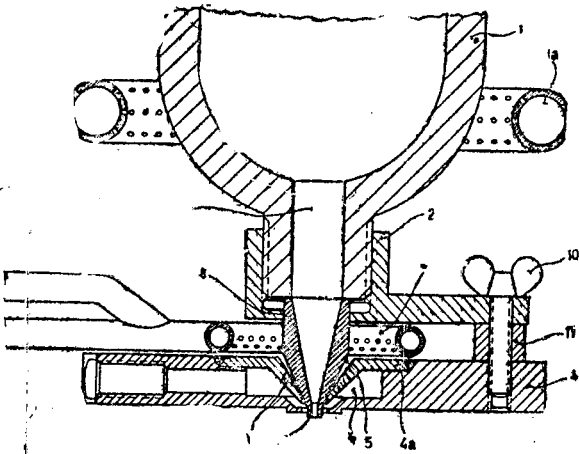
Privilégio de Invenção: "DISPOSITIVO OU APARELHAGEM PARA A PULVERIZAÇÃO DE SUBSTÂNCIAS LÍQUIDAS PRINCIPALMENTE METAIS LÍQUIDOS"

REIVINDICAÇÕES

1- Dispositivo ou aparelhagem para pulverizar substâncias líquidas principalmente metais líquidos, constituído por um recipiente aquecível, de onde sai a substância a pulverizar, verticalmente, descependentemente em forma de fio, através de uma tubeira aquecível, e depois é pulverizada por meio de um agente de pulverização em forma de gás ou de vapor, que passa pela tubeira com ação de cisalhamento, caracterizada pelo fato de que a tubeira aquecida, colocada no percurso de saída da substância liquefeita está apoiada contra o suporte que circunda a tubeira (2,4,4a) em pontos em forma de linha e está cercada por um espaço cônico livre (5).

A requerente reivindica a prioridade do correspondente pedido depositado na Repartição de Patentes da Alemanha em 10 de outubro de 1963 sob nº B 73814 IB/491.

Ponto nº 1 do total de 4 pontos apresentados



TERMO Nº 150.017 de 10 de junho de 1963

Requerente: JOSÉ SCIALFA E PLÍNIO BARRANQUEIROS - SÃO PAULO

Privilégio de Invenção: "DISPOSITIVO HIGIENIZADOR PARA TELEFONES"

REIVINDICAÇÃO

1 Dispositivo higienizador para telefones, numa primeira modalidade de realização, especial para o telefone cujo bocal forma uma concha direcional, compreendendo uma capa de proteção para o dito bocal, feita de material plástico flexível e rígido, com configuração acompanhando o formato daquela, e podendo ser provida de aba posterior de encaixe sobre o mesmo, capa esta ainda dotada, em posição correspondente ao referido bocal, de uma série de aberturas anelares concêntricas, ou de outra configuração qualquer, caracterizado pelo fato de da parte central projetar-se para o interior da concha direcional um curto segmento tubular, de mesmo material, com paredes dotadas de pequenos orifícios laterais, e ainda provido de tampa, dito segmento encobrindo internamente uma pastilha higienizadora propriamente dita feita em material aromático, antisséptico e desinfetante.

Ponto nº 1 do total de 3 pontos apresentados.

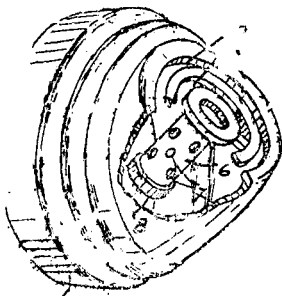


Fig. 1

TERMO Nº 172.274 de 19 de agosto de 1965.

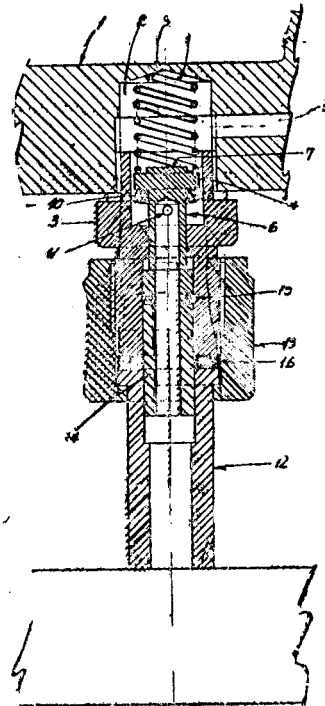
Requerente: DR. KENTARO TAKAOKA - SÃO PAULO

Privilégio de Invenção: "NOVA CONEXÃO PARA MEDIDORES DE GASES"

REIVINDICAÇÕES

1 - "NOVA CONEXÃO PARA MEDIDORES DE GASES", caracterizada pelo fato de ser constituída por uma válvula embutida na mesma, que consegue ser um pino tubular móvel, fechado apenas em uma de suas extremidades em forma de cabeça achatada, sobre a qual apoia uma mola de pressão helicoidal, que termina, encostando no fundo do alojamento da referida válvula, formado pelo corpo da conexão e por um niple atarraxado no mesmo.

Ponto nº 1 do total de 4 pontos apresentados.



TERMO Nº 173.443 de 24 de setembro de 1963

Requerente: THE GOODYEAR TIRE & RUBBER COMPANY - U.S.A.

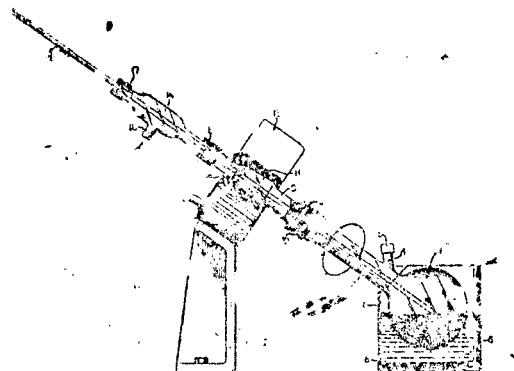
Privilégio de Invenção: "TRATAMENTO DE POLÍMEROS"

REIVINDICAÇÕES

1 - No processo para preparar poli-ésteres amolecidos, altamente polimerizados, o aperfeiçoamento caracterizado por tratar a citada resina / de poli-éster com etileno-glicol e, depois, submeter a resina a condições de polimerização por condensação em estado sólido.

Reivindica a prioridade do pedido correspondente, depositado na Repartição de Patentes dos Estados Unidos da América do Norte, em 24 de setembro de 1964, sob o número 398.937

Ponto nº 1 do total de 11 pontos apresentados.



TERMO Nº 89233 de 12 de março de 1966.

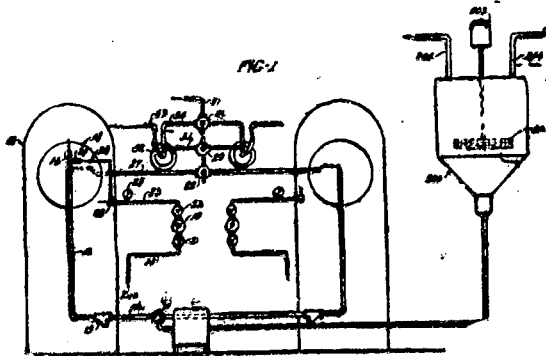
Requerente: THE FIRESTONE TIRE & RUBBER COMPANY. - U.S.A.

Privilégio de Invenção: "PROCESSO E APARELHO APERFEIÇADOS PARA A ESPUMAGEM CONTÍNUA DE LÁTEX PARA FAZER BORRACHA ESPONJOSA"

REIVINDICAÇÕES

1 - Processo aperfeiçoado de produzir espuma de borracha a partir de látex líquido, caracterizado por compreender as fases operatórias de adição de ingredientes modificantes ao látex líquido, a passagem do látex por entre as palhetas apartadamente espaçadas de um conjunto de estator-rotor, girando o rotor com alta velocidade para introduzir, batendo, ar no látex, a espumação do látex aerado ou arejado entre as palhetas apartadamente espaçadas de um segundo conjunto de rotor-estator, girando o rotor com alta velocidade, a expulsão do látex espumado de encontro a uma lâmina de fasa, mantida em posição espaçada com relação a uma correia em movimento, de modo a não cair o látex uniformemente, desprendendo-se ao passar por baixo da lâmina e formar um lençol de espessura uniforme.

Ponto nº 1 do total de 5 pontos apresentados



TERMO Nº 194.167 de 25 de outubro de 1967

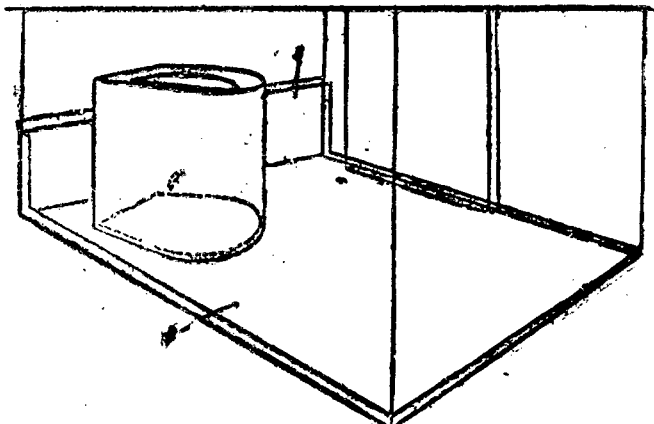
Requerente: CARBRUNO S/A INDUSTRIA E COMERCIO - SÃO PAULO

Modelo Industrial: "NOVO PISO E VASO SANITÁRIO PARA ÔNIBUS"

REIVINDICAÇÕES

1 - NOVO PISO E VASO SANITÁRIO PARA ÔNIBUS, caracterizado por uma peça quadrangular provida de uma reentrância alongada por um dos lados longitudinais, e dotada de bordos perpendiculares; e por um dos bordos transversais ser de maior dimensão de altura e possuir por seu terminal uma abertura em diagonal, e ser dotado igualmente de bordos perpendiculares laterais; e por ter a peça em local próximo ao lateral um orifício circular e / junto ao ângulo uma abertura na forma coincidente com o vaso sanitário, sendo dotada de um rebordo perpendicular à peça; e por ter o vaso sanitário / conformação arredondada com a parte posterior truncada, provida de bordo superior ortogonal possuindo lateralmente uma abertura em forma de...

Ponto nº 1 do total de 2 pontos apresentados.



TERMO Nº 177.740 de 10 de março de 1966

Requerente: LUVA A.G. - Suíça

Privilégio de Invenção: "DISPOSITIVO PARA REMOVER FRAGMENTOS DE FIBRAS E PÓ DO FILTRO DE SOPRADORES MÓVEIS PARA MÁQUINAS TÊXTEIS"

REIVINDICAÇÕES

1- Dispositivo para remover fragmentos de fibras e pó do filtro de sopradores móveis para máquinas têxteis, em que o filtro se acha disposto paralelamente à direção do movimento do soprador na sua fenda de aspiração de ar ambiente com o auxílio de um cabeçote de sucção estacionário, provido com fenda de sucção, diretamente vizinho ao trajeto do filtro e cujo comprimento corresponde mais ou menos à largura do filtro transversalmente à direção do movimento do soprador móvel, caracterizado pelo fato de que o cabeçote de sucção estacionário apresenta, na base da fenda de sucção, um órgão de vedação móvel, que colabora com o soprador móvel e é por este aberto temporariamente, quando o filtro for conduzido ao longo da fenda de sucção.

Ponto nº 1 do total de 6 pontos apresentados.

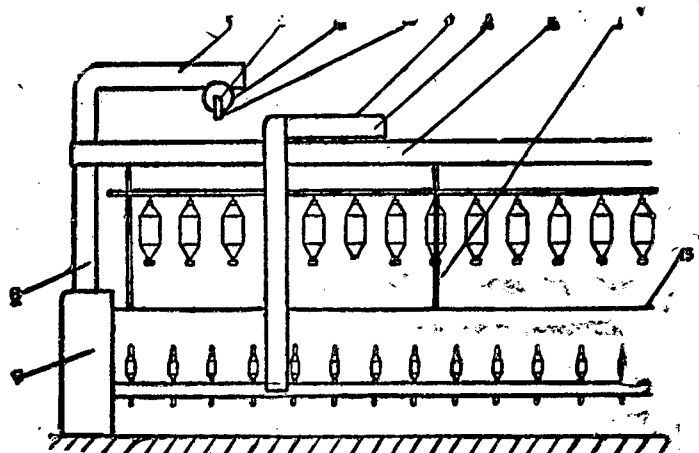


Fig. 1

TERMO Nº 176.279 de 7 de Janeiro de 1966

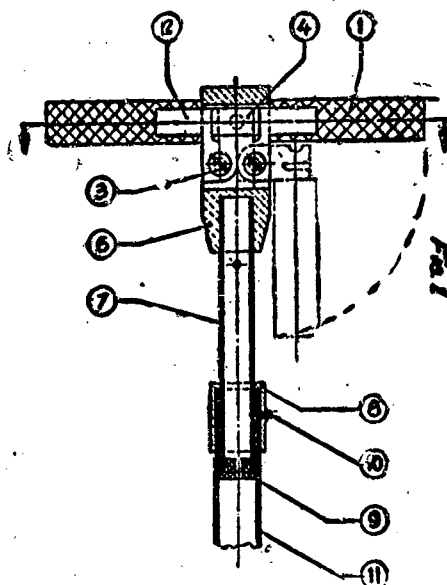
Requerente: WALTER DA SILVA MAIA - GUANABARA

Privilégio de Invenção: "APERFEIÇAMENTOS INTRODUCIDOS NO CABO OU BASTÃO E FUNHOS DE ENCRADENHAS"

REIVINDICAÇÕES

1 - Aperfeiçoamentos introduzidos na haste e punhos de encruca deiras, caracterizados por uma haste cilíndrica com princípio telescópico, tendo nas junções anéis fixadores com pinos de fixação por ação de mola e bucha de deslizante.

Ponto nº 1 do total de 5 pontos apresentados.



TERMO Nº 140.274 de 22 de junho de 1962

Requerente: MONSANTO COMPANY, E.U.A./

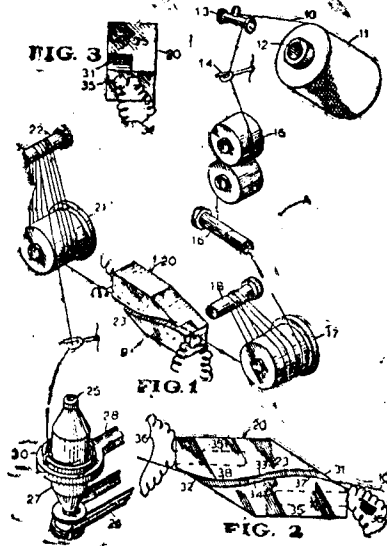
Privilégio de Invenção: PROCESSO E APERFEIÇOAMENTO PARA AQUECER E ESTICAR FILAMENTOS./

REIVINDICAÇÕES

1 - Processo para aquecer e esticar filamentos sintéticos, que podem ser molecularmente orientados, no qual os filamentos avançam em direção longitudinal até uma zona de estiramento a quente e são esticados a uma velocidade aumentada predeterminada, de modo que os filamentos são adelgaçados e aquecidos na dita zona, caracterizado pelo fato de passar os filamentos em contacto com um bloco aquecedor do fio, que tem uma pluralidade de superfícies de aquecimento em serpentina, pelo que um lado dos filamentos e, então, o lado oposto dos filamentos, são aquecidos sucessivamente pelas ditas superfícies./

A depositante reivindica a prioridade do correspondente pedido, depositado na Repartição de Patentes dos Estados Unidos da América do Norte, em 23 de junho de 1961, sob o nº 119.325./

Ponto nº 1 do total de 6 pontos apresentados./



TERMO Nº 177.832 14 de março de 1970

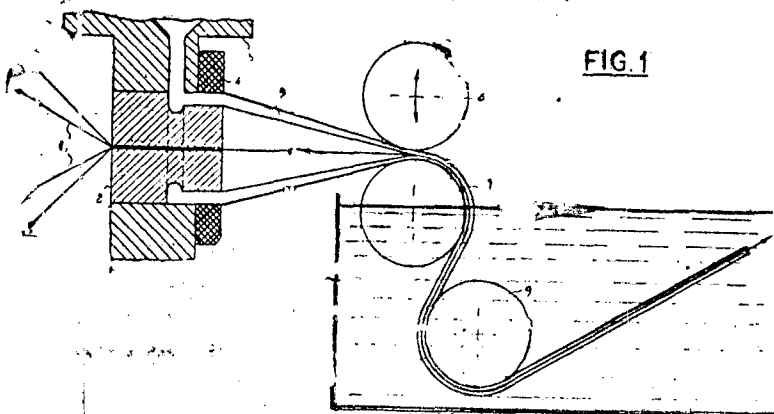
Requerente: IMP-INDÚSTRIA DE MATERIAL PLÁSTICO LTDA. - GUANABARA

Privilégio de Invenção "PROCESSO PARA PRODUIR FITILHO DE MATÉRIA PLÁSTICA"

REIVINDICAÇÕES

1 - Processo para produzir fitilho de matéria plástica caracterizada pelo fato de se fazer correr dois ou mais fios de "Rayon" através de um pino separador, cuja parte dianteira fica afastada da ferramenta e por onde corre o Poliéthileno no estado semi líquido ou pastoso para ser distribuído sobre os fios de Rayon entre dois rolos, um articulado e outro fixo,

Ponto nº 1 do total de 2 pontos apresentados.



TERMO Nº 172.330 de 21 de junho de 1961

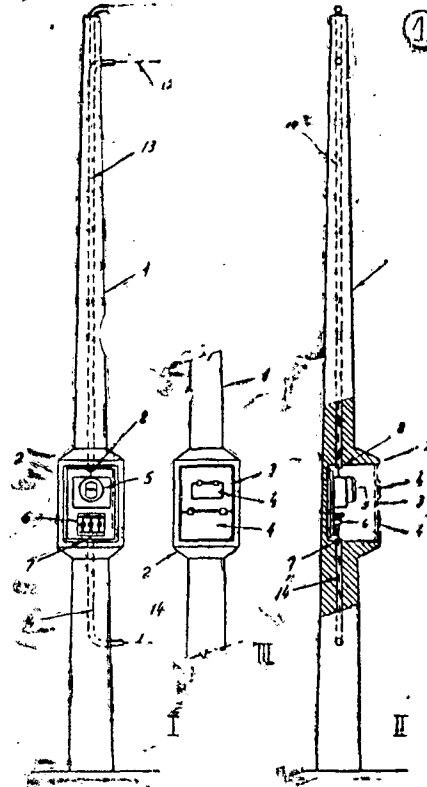
Requerente: BLOKRET PAVIMENTAÇÕES ARTICULADAS S.A. - São Paulo

Privilégio de Invenção: "APERFEIÇOAMENTO EM POSTES DE CONCRETO ARMADO"

REIVINDICAÇÕES

1 - APERFEIÇOAMENTO EM POSTES DE CONCRETO ARMADO, caracterizado em essência por um poste integral, formado pelo poste, propriamente dito e uma caixa de dimensões e formato adequados, disposta a certa altura do chão e feita do mesmo material do poste, fundida junta, formando poste e caixa um só corpo unitário, isto é, a caixa fazendo parte integrante, inseparável e completa do próprio poste

Ponto nº 1 do total de 4 pontos apresentados.



TERMO Nº 174.910 de 17 de novembro de 1965.

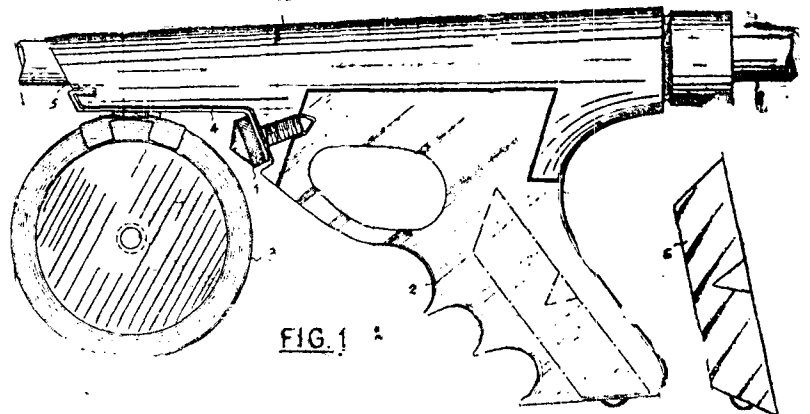
Requerente: AMÉRICO SANTARELLI ROVERSI e EDUARDO TEIXEIRA LEITE - GUANABARA.

Privilégio de Invenção: "APERFEIÇOAMENTOS EM ESPINGARDA PNEUMÁTICA PARA CAÇA SUBMARINA"

REIVINDICAÇÕES

1 - Aperfeiçoamentos em espingarda pneumática para caça submarina, caracterizados pelo fato de ser a parte inferior da coronha e o molinete presos à parte superior da coronha por meio de um registro articulado e uma base lamelar tendo uma das extremidades dobrada em ângulo obtuso e a outra em forma de gancho, encaixando-se esta em um entalhe previsto no plástico da coronha. Na parte inferior desta, na empunhadura, há um alojamento para guardar o carregador.

Ponto nº 1 do total de 5 pontos apresentados.



TERMO Nº 136.245 de 6 de fevereiro de 1970

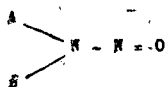
Requerente: THE DOW CHEMICAL COMPANY - E.U.A.

Privilegio de Invenção: "UMA COMPOSIÇÃO FERTILIZANTE QUE CONTEM NITROGENIO"

REIVINDICAÇÕES

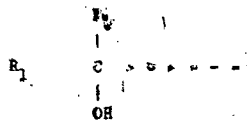
1- Uma composição fertilizante que contém nitrogênio na forma de amônia ou ions amônio, caracterizada pelo fato de que a composição contém de 0,25 a 25% em peso, baseado sobre o peso do nitrogênio no fertilizante de um ou mais agentes escolhidos dos seguintes grupos de compostos:

- a) tricloro-metil piridinas ou seus sais,
b) compostos N-nitroso tendo a fórmula geral:



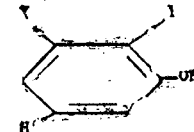
em que A é metila, etila, fenila, toila ou cloro-fenila quando B é metila ou etila, ou A e B são interligados para formar com o átomo de nitrogênio básico um anel de 1-piperidila, 1-pirrolidina, 4-morfolina, 1,3-pirrolina ou hexa-metilenimina

- c) alquinóis terciários tendo a estrutura:



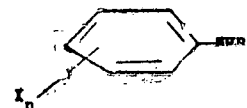
em que R é hidrogênio ou metila, R1 e um radical alquila tendo de 1 a 4 átomos de carbono, e R2 é um radical alquila tendo de 1 a 4 átomos de carbono;

- d) um composto halo-fenol ou seus sais tendo a fórmula geral:



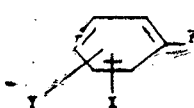
em que X e Y é cloro ou bromo e e segundo Y é hidrogênio;

- e) uma halo-anilida tendo a fórmula:



em que X é hidrogênio, B e 1 ou 2 e n é um radical alquila derivado de um ácido monocarboxílico, que tem um peso molecular de 46 a 300, e que contém somente os elementos carbono, hidrogênio e oxigênio em sua estrutura;

- f) halo-anilinas ou seus sais tendo a fórmula geral:



em que X é hidrogênio, metila, cloro, bromo ou flúor, Y é flúor, cloro ou bromo e R é um grupo amino, dimetil-amino, alquil-amino inferior, ou alquilil-amino;

- g) amino-piridina ou sal da mesma, tendo a estrutura geral:



em que X é hidrogênio ou metila, e Y é hidrogênio, cloro ou bromo;

- h) uma halo-alcana tendo 2 a 3 átomos de carbono, e 3 a 8 átomos de cloro e/ou átomos de bromo.

Ponto nº 1 do total de 4 pontos apresentados.

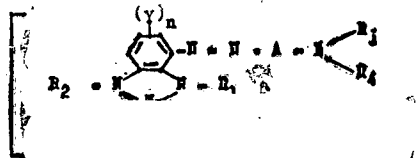
TERMO Nº 177.807 de 11 de março de 1966

Requerente: FARBERWERKE ROECHST AKTIENGESELLSCHAFT FORM. MEISTER LUCIUS & BRÜNING - Alemanha.

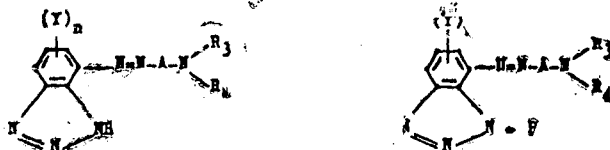
Privilegio de Invenção: "PROCESSO PARA A PREPARAÇÃO DE AZO-CORANTES BÁSICOS"

REIVINDICAÇÕES

1- Processo para a preparação de azo-corantes básicos, livres de grupos de ácido sulfônico e de ácido carboxílico, possuindo a fórmula geral:

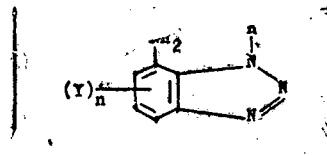


na qual R1 e R2 significam um radical alquila ou aráquila, R3 e R4 significam radicais alquila ou aráquila inferiores, eventualmente substituídos ou fechados em uma cadeia, Y é um átomo de hidrogênio, halogênio, um grupo trifluorometila, alquila, alcoxi, nitro ou acilamino, A um radical da série benzênica ou naftalênica, n e o número 1 ou 2 e X é um anionte, caracterizado pelo fato de se tratar a) um azo-corante da fórmula geral:



em que R1, R3, R4, Y, n e A possuem o significado dado acima com os agentes alquilantes; ou

b) de se copular o composto de diazônio de uma amina quaternária da fórmula geral:



em que R1, R2, Y, n e X têm o significado dado, com um átomo copulante

que copula numa posição-p, em relação ao grupo -N=N- em que R3 e R4 e A têm o significado dado acima.

A requerente reivindica a prioridade do correspondente pedido depositado na Repartição de Patentes da Alemanha em 12 de março de 1964 sob nº 45497 IVo/22a.

Ponto único.

TERMO Nº 178.196 de 23 de março de 1966.

Requerente: HENKEL & CIE, G.m.b.H. - ALEMANHA.

Privilegio de Invenção: "AGENTES DE LAVAGEM E AUXILIARES DE LAVAGEM EM AÇÃO ALVEJANTE"

REIVINDICAÇÕES

1 - Agentes de lavagem e auxiliares de ação de lavagem alvejante, em forma solta ou escorrível, em particular, de pó fino até granulados, de preferência de reação alcalina, caracterizados por um teor em:

- a) um composto de cloro ativo, que libera cloro em água fria;
b) um per-composto revestido com um material insolúvel em água, cujo revestimento consiste em pelo menos, 50% de um produto de condensação contendo nitrogênio, que libera o per-composto revestido, contido no mesmo, pelo aquecimento, na fase aquosa, a temperaturas na escala de 40 - 70°C, de preferência, de 45 - 65°C,

sendo que o material de revestimento representa um produto de condensação semelhante a amida e/ou éster, de ácidos graxos, isto é, ácidos graxos livres de grupos ôxi, ou ôxi-ácidos graxos com 8 - 26, de preferência, com 10 - 24 e, em particular, com 12 - 22 átomos de carbono, e amoníaco, aminas alifáticas ou alquilolaminas alifáticas com 1 - 6 átomos de carbono por radical alquila e 2 - 6 átomos de carbono por radical alquilol, que pode também conter, ligados sob forma semelhante a amida e/ou éster, radicais de ácido policarboxílicos, sendo que a quantidade dos per-compostos presentes importa em, pelo menos, 2/3 da quantidade teoricamente necessária para a destruição do cloro ativo presente.

Reivindica a prioridade do correspondente pedido, depositado na Repartição de Patentes da Alemanha, em 3 de julho de 1965, sob o número H 56 466 IVo/23a.

Ponto nº 1 do total de 12 pontos apresentados.

TERMO Nº 178.370 de 31 de Março de 1966
 Requerente: REFINARIA E EXPLORAÇÃO DE PETRÓLEO "UNIXO" S/A e GUANABARA
 Privilégio de Invenção: "PROCESSO CATALÍTICO PARA A OXIDAÇÃO DE OLEFINAS EM NITRILAS INSATURADAS E CATALISADORES PARA ESTE FIM"

Reivindicações

- Processo catalítico de oxidação de olefinas em nitrilas insaturadas, caracterizado por compreender o contato íntimo de um sistema regional catalítico, constituído de olefina, água, amoníaco e oxigênio ou misturas de oxigênio e nitrogênio, com catalisadores de óxidos mistos das famílias V e VI suportados sobre óxidos das famílias III, IV e VIII do sistema periódico,

Ponto nº 1 do total de 10 pontos apresentados.

TERMO Nº 163.950 de 4 de Novembro de 1964.

Requerente: L'ELECTRO-REFRACTAIRE, /FRANÇA./

Privilégio de Invenção: COMPOSIÇÕES REFRACTÁRIAS./

Reivindicações.

1 - Composições refratárias, apropriadas para a fabricação de peças vasadas e solidificadas em moldes de conformação, após a fusão da carga em forno elétrico, que devem resistir a corrosão e erosão em meio básico, em particular, nos fornos metalúrgicos, caracterizadas pelo fato de conter em peso: pelo menos 90% de MgO; uma quantidade de ferro (quando ela está presente) bastante pequena de modo que o ferro, calculado como Fe₂O₃ corresponda a uma proporção / dêsse óxido no máximo igual a 3%; pelo menos 1% e no máximo 6% de Al₂O₃; pelo menos 2% e no máximo 7% de CaO; sílica em proporção tal / que a relação ponderal CaO/SiO₂ seja pelo menos de 0,9 e no máximo / de 1,9; impurezas secundárias cuja soma permanece inferior a 0,5% ; sendo que essa mistura forma um banho de largo intervalo de solidificação ao ser superaquecida no forno de fusão a uma temperatura superior à temperatura de fusão completa./

A requerante reivindica a prioridade do correspondente pedido depositado na Repartição de Patentes da França, em 6 de novembro de 1963, sob nº 952.892./

Ponto nº 1 do total de 3 pontos apresentados./

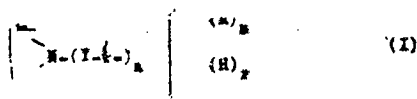
TERMO Nº 159.335 de 20 de maio de 1964.

Requerente: SANDOZ PATENTS Ltd./CANADÁ./

Privilégio de Invenção: PROCESSO DE PREPARAÇÃO DE POLIAMIDAS UTILIZÁVEIS COMO AGENTES DE IGUALAÇÃO EM TINTURA./

Reivindicações.

1 - Processos de preparação de poliamidas utilizáveis como agentes de igualação em tintura, que se caracteriza por serem / as poliamidas, solúveis na água, preparadas condensando-se poliaminas de fórmula



na qual

- H representa um átomo de hidrogênio móvel,
- R representa um radical alifático, eventualmente substituído, que encerra de 1 a 4 átomos de carbônio,
- Q representa um radical alifático constituído por um grupo alcóilico encerrando de 2 a 4 átomos de carbônio, ou por vários grupos alcóilínicos separados um do outro pelos hetero-átomos O ou S e que encerra, cada um, de 2 a 4 átomos de carbônio,

H é igual a 0 ou representa um número inteiro,
 Q representa um número inteiro superior ou igual a 2, e
 R representa um número inteiro superior ou igual a 3, sendo que estes números estão ligados pela relação $n + r = s + 3$, com ácidos policarboxílicos de fórmula II



na qual

- H representa um átomo de hidrogênio móvel
- Q e R' representam, cada um, um radical carboxi-alcóilico que encerra de 2 a 4 átomos de carbônio,
- Z representa um radical alifático eventualmente interrompido pelos hetero-átomos O ou S e que contém pelo menos um grupo alcóilíneo com 2-4 átomos de carbônio diretamente ligados um ao outro,
- Z representa um radical aromático ou alicíclico ou um radical alifático, saturado ou não, que pode ser interrompido pelos hetero-átomos O ou S e que contém de 1 a 4 grupos que compo- tam, cada um, de 2 a 6 átomos de carbônio diretamente ligados um ao outro,
- t tem o valor 0 ou representa um número inteiro positivo,
- q designa um número inteiro positivo,
- s tem o valor 0 ou representa um número inteiro positivo,
- t representa um número inteiro positivo,
- n representa um número inteiro que pode ir de 2 a 4, e
- v representa o número 1 ou o número 2, sendo que estes números estão ligados pela relação $q + t + s = p + 3$, sendo a condensação efetuada sob a formação de uma molécula de água por grupo amínico amidificado, em presença de ácidos de fórmula geral III

- COOH

(III)

na qual

- Z representa um átomo de hidrogênio, um radical alifático contendo de 1 a 4 átomos de carbônio ou o radical fenílico, ou em presença de derivados funcionais desses ácidos, tomando parte na reação tais ácidos ou seus derivados, isto é, agem assim como os ácidos policarboxílicos como agentes catalisadores, reagindo com os grupos de aminas primárias ou secundárias presentes nas poliaminas da referida fórmula I.

A requerante reivindica a prioridade do correspondente pedido de patente depositado na Repartição de Patentes de Suíça em 20 de maio de 1963, sob nº 6.280/63.

Ponto nº 1 do total de 2 pontos apresentados./

TERMO Nº 158.229 de 8 de abril de 1964.

Requerente: PERSTORP AB./SUÉCIA./

Privilégio de Invenção: PROCESSO PARA PRODUIZIR POLÍMEROS DE FORMALDEÍDO DE ALTO E BAIXO PÊSO MOLECULAR./

Reivindicações.

- Um processo para produzir polímeros de formaldeído de alto e baixo peso molecular, por meio da evaporação de água de uma solução de formaldeído em água caracterizado pelo fato de se regular a evaporação durante um curto período de tempo, no máximo, de 15 minutos, preferivelmente, dentro de 5 minutos, e em vácuo corrigido

condente a uma pressão máxima de 400 mm de Hg, preferivelmente, no máximo, 200 mm de Hg, retificando-se o paraformaldeído formado rapidamente do reator, e submetendo-se o mesmo ao resfriamento sob uma velocidade de resfriamento controlada, a fim de obter um polímero possuindo o grau desejado de polimerização.

Reivindica-se a prioridade do pedido correspondente depositado na Repartição de Patentes da Suécia, em 16 de abril de 1963 sob nº 4.005/63.

Ponto nº 1 do total de 8 pontos apresentados.

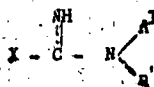
TERMO Nº 150.347 de 11 de fevereiro de 1963.

Requerente: CARLISLE CHEMICAL WORKS, INC., E.U.A.

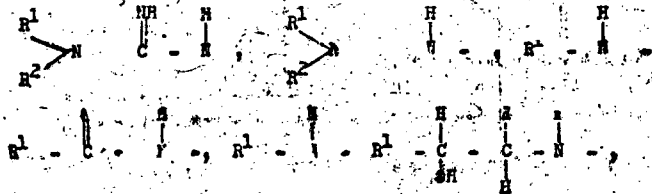
Privilégio de Invenção: COMPOSTOS DE LADRILHOS PARA PISOS CONTENDO COMO COMPONENTE PRINCIPAL ASBESTOS E UM POLÍMERO CONTENDO CLORO

Reivindicações.

1 - Compostos de ladrilhos para pisos contendo como componente principal asbestos e um polímero contendo cloro, cuja composição plástica é caracterizada por compreender (a) uma resina na de clorato de vinil consistindo de pelo menos 80 por cento por peso de um polímero de clorato de vinil, sendo o restante um composto orgânico etilénicamente não saturado co-polimerizável com clorato de vinil, (b) asbestos, e (c) como estabilizador um composto com a fórmula:



na qual X é um membro do grupo consistindo de N, C, S.



As R¹ e R² em todas as referidas fórmulas são membros do grupo consistindo de hidrogénio, alquila e arila, o referido estabilizador estando presente numa quantidade suficiente para evitar a descoloração.

Reivindica-se a prioridade decorrente da igual pedido de patente de invenção depositado nos Estados Unidos da América do Norte, em 12 de fevereiro de 1962, sob nº 172.764.

Ponto nº 1 do total de 5 pontos apresentados.

TERMO Nº 138.443 de 25 de abril de 1961

Requerente: SOLVAY & CIE, -Belgica-

Privilégio de Invenção: "PROCESSO DE REGENERAÇÃO DAS SOLUÇÕES RECICLADAS UTILIZADAS PARA A FABRICAÇÃO DE ÁGUA OXIGENADA POR MEIO DE ALQUIL-ANTRAQUINONAS"

REIVINDICAÇÕES

1 - Um processo para a regeneração das soluções de reciclo de alquil-antraquinonas utilizadas para a fabricação de água oxigenada segundo um processo que comporta as fases sucessivas de hidrogenação e de oxidação, caracterizado porque trata-se a solução de reciclo, após a fase de oxidação e após a extração da água oxigenada, por meio de um hidróxido de um metal alcalino, na ausência de agente oxidante, e por que se separa eventualmente, ao menos uma parte da alquil-tetrahydro-antraquinona formada durante a regeneração.

A requerente reivindica a prioridade do correspondente pedido depositado na Repartição de Patentes da Bélgica em 28 de abril de 1961 sob nº 480225.

Ponto nº 1 do total de 5 pontos apresentados.

TERMO Nº 142.232 de 20 de agosto de 1962.

Requerente: WASAG-CHEMIE AKTIENGESELLSCHAFT- ALEMÂNHA.

Privilégio de Invenção: "PROCESSO PARA A FABRICAÇÃO DE PEÇAS VITREAS POROSAS"

REIVINDICAÇÕES

1 - Processo para a fabricação de peças vitreas porosas, caracterizado pelo fato de ser material silicático fibroso solubilizado em silicatos alcalinos na proporção de 0,02 a 0,07 para 1, em solução aquosa concentrada a seco, reduzido a um tamanho de grão entre 0,1 a 10 µm, e o produto intermediário assim obtido aquecido a temperaturas entre 700 e 900°C, até que a massa se torne viscosa.

Reivindica a prioridade dos correspondentes pedidos depositados na Repartição de Patentes da Alemanha, em 12 e 21 de setembro de 1961, e em 12 de maio de 1962, respectivamente sob os números W 30 680 VIb/60b, W 30 738 VIb/80b e W 32 246 VIb/80b.

Ponto nº 1 do total de 16 pontos apresentados.

TERMO Nº 115.825 de 23 de dezembro de 1959

Requerente: THE GENERAL TIRE & RUBBER COMPANY - E.U.A.

Privilégio de Invenção: "UM PROCESSO PARA FAZER UM PREPOLÍMERO DE POLIÉSTER URETANO"

REIVINDICAÇÕES

1 - Um processo para fazer um prepolímero de poliéster-uretano caracterizado por compreender a reação alternada, pelo menos por duas vezes sucessivas, de um poliéster poli-ol e um poliisocianato, para obter um prepolímero tendo grupos éter alternados, ligados através de grupos uretano e contendo um excesso de grupos isocianato.

Reivindica-se a prioridade do correspondente pedido depositado na Repartição dos Estados Unidos da América em 8 de janeiro de 1959 sob nº 785.580.

Ponto nº 1 do total de 16 pontos apresentadas.

TERMO Nº 175.144 de 24 de novembro de 1963

Requerente: OSVALDO GIATTANASIO e PASQUALE DI GIULIO - SÃO PAULO

Privilégio de Invenção: "APERFEIÇOAMENTOS EM REGULADOR DE VOLTAGEM"

REIVINDICAÇÕES

1 - APERFEIÇOAMENTO EM REGULADOR DE VOLTAGEM do tipo de que sobre enrolamento do auto-transformador se desloca e cursor de grafite ligado a uma barra, cuja extremidade penetra em um salmão cujo enrolamento se apresenta ligado a contactos dispostos nos extremos de uma ampola, sendo que, entre tais contactos pode se deslocar um núcleo soltado por bobina eletromagnética, alimentada pelo auto-transformador, estando o núcleo móvel ligado a um condutor, que atravessa lateralmente a citada ampola, caracterizados ditos aperfeiçoamentos, pela redução do auto-transformador a uma bobina, com melhoria sobre os contactos, existindo duas tensões de entrada, amende-se regular e normal a tensão de saída sendo a chave de mudança de tensão interna e não externa.

Ponto nº 1 do total de 2 pontos apresentados.

TERMO Nº 160.742 de 9 de julho de 1964

Requerente: BRÖNE-ROULENC S/A - FRANÇA

Privilégio de Invenção: "COMPOSIÇÕES À BASE DE POLÍMEROS DE OLEFINAS"

REIVINDICAÇÕES

1 - Composições à base de polímeros de olefinas tendo de 2 a 10 átomos de carbono caracterizadas pelo fato de conterem simultaneamente 0,01 a 3% de um diéster do ácido tiodipropiônico e de um álcool graxo de cadeia longa e 0,01 a 3% de um éster de ácido oxálico de fórmula geral: YO-At-RCO-COOR

na qual Ar representa um radical arileno com um ou vários ciclos, eventualmente substituído por um ou vários radicais hidrocarbonados e comporta o radical YO- em posição qualquer sobre o ciclo; R representa um radical alquila; X representa um átomo de hidrogénio ou um radical hidrocarbonado

...ararivo, cicloalifático ou acentúico eventualmente substituído; e representa um átomo de hidrogênio ou um radical acila por sua vez eventualmente substituído ou comportando outros grupos funcionais, por exemplo seja um radical-CO-D-COOR' no qual D representa uma ligação ou um radical hidrocarbonado divalente e R' representa um radical alcoóla, seja R radical



no qual D, X, e Ar têm as definições dadas acima.

Finalmente a requerente reivindica a prioridade do correspondente pedido depositado na Repartição de Patentes na França sob os n.ºs. 940.876 em 7 de julho de 1963, e 973.233, em 4 de maio de 1964.

Ponto nº 1 do total de 2 pontos apresentados.

TÉRMO Nº 178.174 de 25 de março de 1966./

Requerente: CIBA Societé Anonyme./SUÍÇA./

Privilégio de Invenção: PROCESSO PARA A FABRICAÇÃO DE NOVOS COMPOSTOS DE CONDENSACÃO CURÁVEIS, CONTENDO NITROGÊNIO./

Reivindicações.

1 - Processo para a fabricação de novos produtos de condensação curáveis, contendo nitrogênio, caracterizado pelo fato de se condensar, em um primeiro estágio, dicianodiamida ou cianamida, preferivelmente, a uma temperatura elevada, com uma poliamina, contendo, pelo menos, três grupos amino primários e/ou secundários e, em um segundo estágio, se fazer reagir o policondensado resultante com um anilazobenzidrina, preferivelmente, a uma temperatura elevada./

A depositante reivindica a prioridade do correspondente pedido depositado na Repartição de Patentes da Suíça, em 26 de março de 1965, sob o nº 4208/65./

Ponto nº 1 do total de 11 pontos apresentados./

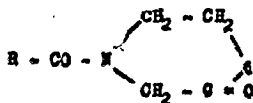
TÉRMO Nº 157.473 de 1 de março de 1964.

Requerente: FARBWERKE HOECHST AKTIENGESELLSCHAFT Vorm. Meister Lucius & Brüning - Alemanha.

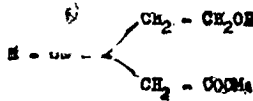
Privilégio de Invenção: "COMPOSIÇÕES INTENSIFICADORAS DA LIMPEZA NA LAVAGEM QUÍMICA DE MATERIAIS FIBROSOS"

REIVINDICAÇÕES

1 - Composições intensificadoras da limpeza na lavagem química de materiais fibrosos, caracterizadas por um teor de 0,05 a 5%, por peso, de um composto da fórmula geral I:



em que R significa alcoóla, alcilarila ou arila de 6 a 24 átomos de carbono e ou de um composto da fórmula geral II:



em que R tem o significado acima citado e Me é um equivalente de um metal alcalino ou alcalino-terroso, alumínio ou uma alcoanolamina de baixo peso molecular, de preferência mono, di ou trietanolamina, sendo o resto necessário para completar 100% constituído de um solvente, como seja um hidrocarboneto alifático, tetracloreto de carbono, cloreto de metila e outros compostos de álcool. ou álcool-arila, sulfatos de álcoois grasos e congêneros.

Reivindica a prioridade do correspondente pedido, depositado na Repartição de Patentes da Alemanha, em 13 de março de 1963, sob o número P 39 235 IVa/23e.

Ponto nº 1 do total de 2 pontos apresentados.

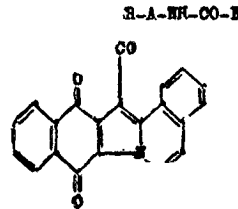
TÉRMO Nº 174.611 de 5 de novembro de 1963

Requerente: J. R. GRIGY S.A.-Suíça-

Privilégio de Invenção: "APERFEIÇOAMENTOS EM PROCESSO PARA A PRODUÇÃO DE PIGMENTOS AROMÁTICOS HETEROCICLÍCOS"

REIVINDICAÇÕES

1- Aperfeiçoamentos em processo para a produção de pigmentos de benzo-(g)-nafto-(2,1-b)-indolizina-8,13-diona-14-carboxilamida de fórmula I



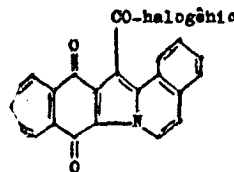
(I)

onde

A é um resíduo arilênico não substituído ou substituído por um ou mais átomos de halogênio ou por alquila baixa, alcoóla baixa, grupos ariloxila ou ariloxila halogeno substituídos; e

B é um grupo fenila ou alfa- ou beta-naftila não substituído ou substituído por um ou mais átomos de halogênio ou por grupos alquila baixa, alcoóla baixa, trifluorometil, ciano, alcoóla baixa, aroila, nitro, carbamila baixa alquila substituída, sulfamila baixa alquila substituída, sulfonil alquila baixa, sulfonil arila, carbonilamino baixa alquila substituída, sulfonilamino baixa alquila substituída ou carbonilamino baixa alcoóla substituída.

caracterizados pela reação de um halogeneto do ácido benzo-(g)-nafto-(2,1-b)-indolizina-8,13-diona-14-carboxílico de fórmula II



(II)

onde o halogênio é o cloro ou o bromo, com uma mono-N-benzoil-arileno diamina substituída ou não substituída ou com uma mono-N-(1- ou 2-naftoil)-arileno diamina apresentando a fórmula III



onde A e B têm o significado anterior.

A requerente reivindica a prioridade dos correspondentes pedidos depositados na Repartição de Patentes da Inglaterra em 7 de novembro de 1964, sob nº 45476/64, e 9 de fevereiro de 1965, sob nº 5509/65.

Ponto nº 1 do total de 7 pontos apresentados.

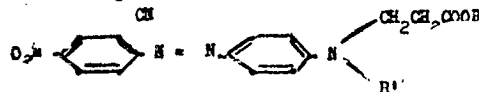
TÉRMO Nº 171.124 de 9 de julho de 1965./

Requerente: ETABLISSEMENTS KUHLMANN./FRANÇA./

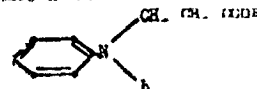
Privilégio de Invenção: PROCESSO PARA A PREPARAÇÃO DE NOVOS CORANTES MONOAZÓICOS./

Reivindicações./

1 - Processo para a preparação de novos corantes monoazóicos da fórmula geral:



na qual R representa um grupo alquila não substituído, mas eventualmente ramificado de C₁ a C₈, e R' representa um grupo alquila de C₁ a C₅ ou um grupo arila; caracterizada pelo fato de se copular, em meio ácido, o derivado diazóico do amino-2-nitro-5-ciano benzeno com um agente copulante da fórmula:



em que R e R' têm os mesmos significados que acima. A requerente reivindica a prioridade do correspondente pedido depositado na Repartição de Patentes da França, em 16 de julho de 1964, sob nº BV 981.241./

Único ponto apresentado./

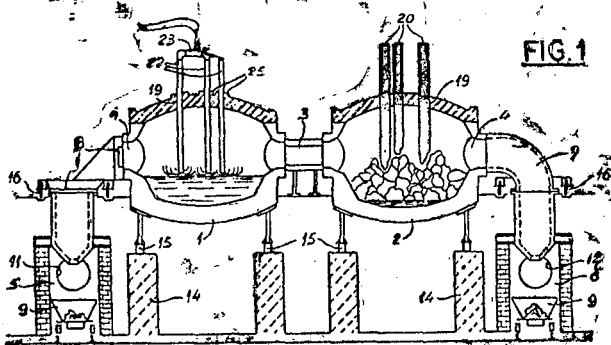
TÉRMO Nº 167.336 de 19 de fevereiro de 1965.

Requerente: SIEGFRIED CARLOS WAHLE - SÃO PAULO
Privilégio de Invenção: "FORNO ELÉTRICO GÊMEO E PROCESSO PARA A FABRICAÇÃO DE AÇO NO MESMO".

REIVINDICAÇÕES

1 - Forno elétrico gêmeo e processo para a fabricação de aço no mesmo, caracterizado pelo fato de forno ser compreendido por duas carcaças, preferentemente cilíndricas, interligadas por meio de um duto de conexão na sua parte mediana de modo a ficarem em comunicação uma com a outra, uma saída em cada carcaça diametralmente oposta ao ponto de interligação entre as duas, uma câmara de escória para cada carcaça, adjacente à referida saída na mesma, provida de um canal ou duto de descarga de gases e de meios para descarga de escória, meios móveis conjugados com cada carcaça para abrirem e fecharem alternativamente a referida saída na carcaça, meios elétricos para gerarem calor inseríveis alternativamente em jogos de aberturas cooperantes previstas na parte superior das referidas carcaças, meios injetores de oxigênio inseríveis alternativamente nas referidas aberturas previstas nas referidas carcaças, e meios de transvazamento em cada uma das referidas carcaças cooperantes com painéis de vácuo.

Ponto nº 1 do total de 9 pontos apresentados.



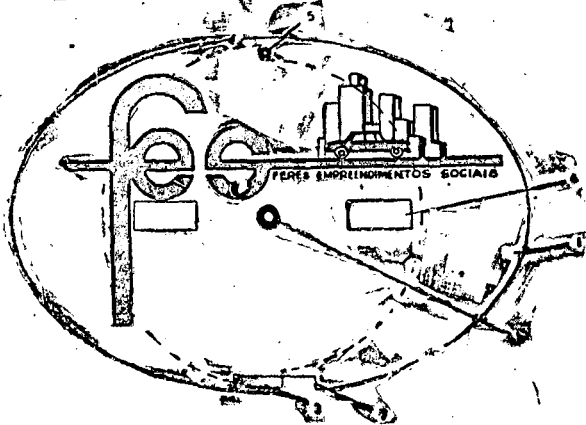
TÉRMO Nº 196.256 de 15 de Janeiro de 1968

Requerente: FERRES EMPREENDIMENTOS SOCIAIS LTDA - SÃO PAULO
Modelo Industrial "NOVO E ORIGINAL MODELO DE DISCO DE HORÁRIO"

REIVINDICAÇÕES

1 - "NOVO E ORIGINAL MODELO DE DISCO DE HORÁRIO", que se caracteriza essencialmente por ser o disco constituído por duas chapas (1) e (2) de formato elíptico entre as quais se articula um disco (3) sendo todas as chapas e o disco fixos por um eixo (4) e na parte superior das chapas há um segundo eixo (5); cada uma das chapas (1) e (2) são providas de janelas retangulares (6) regularmente distribuídas e, na parte inferior das chapas (1) e (2) há pequena abertura (7); nas chapas (1) e (2) se colocam ainda dizeses ou desenhos de propaganda.

Ponto nº 1 do total de 2 pontos apresentados.



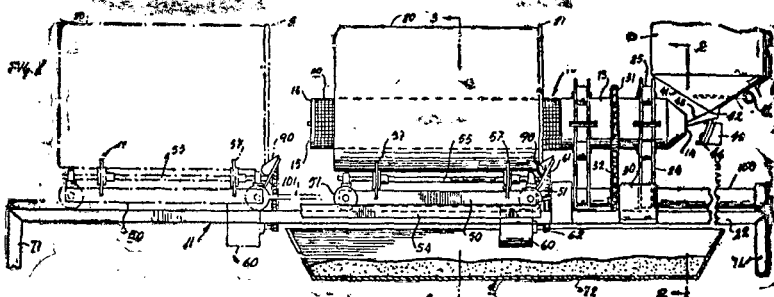
TÉRMO Nº 148.815 de 30 de abril de 1963

Requerente: RHEEM MANUFACTURING COMPANY - U.S.A.
Privilégio de Invenção: "PROCESSO E APARÉLHO PARA REVESTIR SUPERFÍCIES INTERNAS DE UM CORPO OCO".

REIVINDICAÇÕES

1 - "PROCESSO E APARÉLHO PARA REVESTIR SUPERFÍCIES INTERNAS DE UM CORPO OCO", compreendendo um aparelho para aplicar um material determinado à superfície côncava de um corpo arqueado, aquecido, caracterizado por compreender: um membro de armação de apoio; um membro perfurado cilíndrico rotativamente suportado no dito membro de armação de apoio e adaptado para receber e reter o dito material determinado e descarregar o dito material do mesmo pela gravidade quando o dito membro perfurado é girado; arranjos para colocar a dita superfície côncava em justaposição espaçada ao dito membro perfurado antes de descarregar o dito material determinado do dito membro perfurado; arranjos para reter a dita superfície côncava em justaposição fixa espaçada ao dito membro perfurado enquanto o dito material determinado está sendo descarregado do dito membro perfurado; e arranjos no dito membro de armação de apoio para girar o dito corpo aquecido arqueado em torno do dito membro perfurado enquanto o dito material determinado está sendo descarregado do dito membro perfurado, pelo que o dito material determinado descarregado é depositado pela gravidade sobre toda a superfície côncava do dito corpo aquecido.

Ponto nº 1 do total de 9 pontos apresentados.



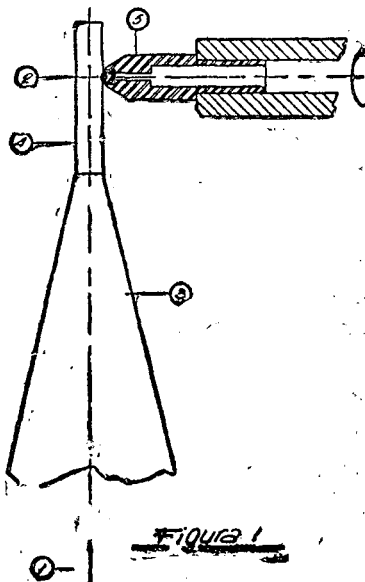
TÉRMO Nº 162.277 de 31 de agosto de 1964

Requerente: LAURO XAVIER NEPOMUCENO - SÃO PAULO
Privilégio de Invenção: "CONTRÔLE DA ESPESURA DO TRAÇO DE CANETAS ESFEROGRÁFICAS POR PROCESSO VIBRATÓRIO".

REIVINDICAÇÕES

1 - "CONTRÔLE DA ESPESURA DO TRAÇO DE CANETAS ESFEROGRÁFICAS POR PROCESSO VIBRATÓRIO", caracterizado pelo fato de o controle da folga entre a esfera e o seu engaste, controlar a espessura do traço que a caneta desenha.

Ponto nº 1 do total de 6 pontos apresentados.



TERMO Nº 169.974 de 27 de maio de 1965.

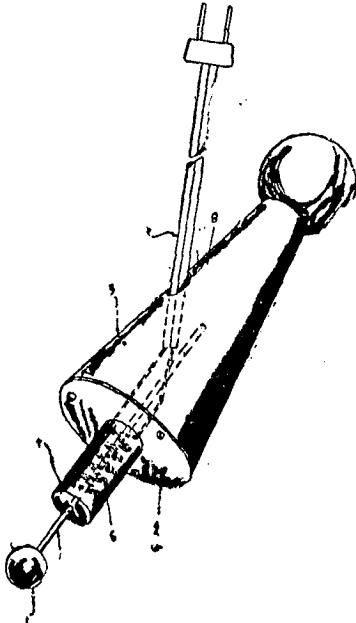
Requerente: JOSÉ MENDONÇA NOVAES - BAHIA

Privilégio de Invenção: "NÓVO APARÉLHO ELÉTRICO PARA TRABALHO DE BOLEAMENTO EM TECIDOS E OUTROS".

REIVINDICAÇÕES

1 - "NÓVO APARÉLHO ELÉTRICO PARA TRABALHOS DE BOLEAMENTO EM TECIDOS E OUTROS", caracterizado por um tubo cilíndrico metálico, fechado numa / de suas extremidades onde é possuídor de um pequeno orifício central, e no qual fica alojado uma resistência elétrica, e por ser fixado por intermédio de uma arruela, ou outros meios, a um cabo de madeira torneado / possuídor de uma abertura em seu corpo para passagem dos fios condutores de eletricidade.

Ponto nº 1 do total de 3 pontos apresentados.



TERMO Nº 163.967 de 5 de novembro de 1964.

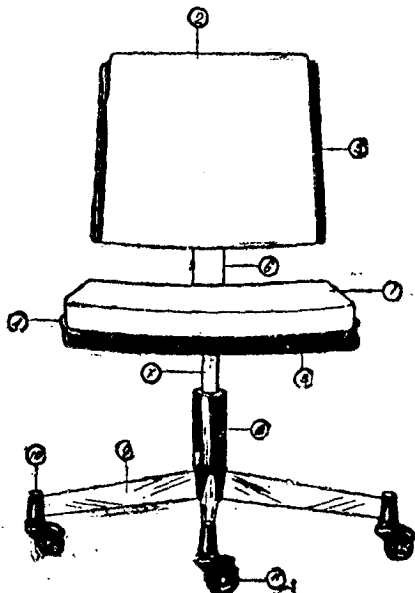
Requerente: GIROFLEX S/A - CADEIRAS E POLTRONAS. - SÃO PAULO

Modelo Industrial: "NOVO MODELO DE POLTRONA".

REIVINDICAÇÕES

1 - "NOVO MODELO DE POLTRONA", caracterizado pelo fato de o assento da poltrona apresentar-se por almofada trapezoidal de relativa espessura e que se apoia sobre uma placa de dimensões correspondentes possuindo bordos laterais sobreelevados para formar flanges de alojamento da almofada.

Ponto nº 1 do total de 7 pontos apresentados.



TERMO Nº 177.986 de 18 de março de 1966.

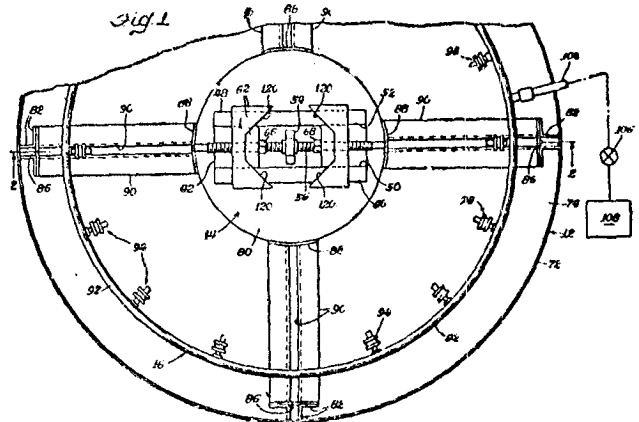
Requerente: AMSTED INDUSTRIES INCORPORATED - U.S.A.

Privilégio de Invenção: "PROCESSO PARA TRATAMENTO TÉRMICO DE PEÇAS DE FUNDIÇÃO ANULARES".

REIVINDICAÇÕES

1 - Processo para resfriamento de um artigo quente de ferro com partes de espessuras relativamente diferentes, incluindo uma parte radial / externa relativamente grossa e uma parte radial interna relativamente fina, caracterizado pelos estágios de fazer girar o artigo e, enquanto estiver girando aplicar sobre a parte radial externa mais grossa um líquido refrigerante, e conservar o artigo girando a uma velocidade tal que impeça o líquido de correr para a parte mais fina, e estabelecer uma corrente de ar que corre em sentido radial e para fora e que produz um efeito de refrigeração menor sobre a parte fina do que o líquido consegue / produzir sobre a parte grossa.

Ponto nº 1 do total de 3 pontos apresentados.



TERMO Nº 178.202 de 29 de março de 1966

Requerente: THE CARBORUNDUM COMPANY - E.U.A

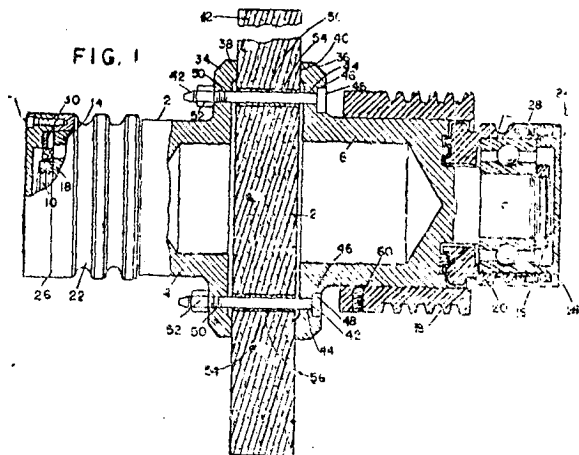
Privilégio de Invenção "ARRANJO DE MONTAGEM PARA EIXOS DE REBOLOS E REBOLO ASSIM MONTADO"

REIVINDICAÇÕES

1 - Arranjo de montagem para eixos de rebolos, caracterizado por compreender uma luva e girando com a mesma, um elemento formando um segundo flange radial separado da dita luva, um número de estojos projetados entre os ditos flanges e porcas para forçar os mesmos a se aproximarem na direção um do outro, de onde um rebolo com centro sólido poder ser fixado entre os flanges.

A requerente reivindica a prioridade do correspondente pedido depositado na Repartição de Patentes dos Estados Unidos da América em 25 de março de 1965, sob o nº 442.574

Ponto nº 1 do total de 10 pontos apresentados.



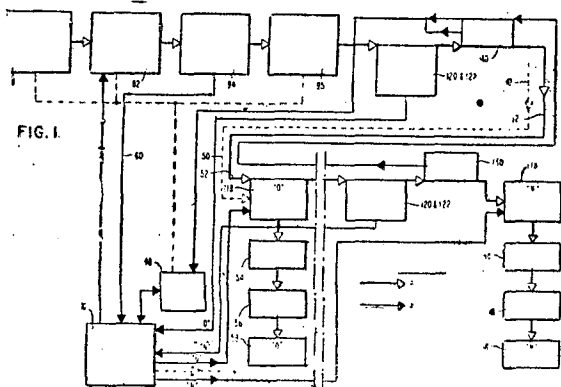
TERMO Nº 155.735 de 21 de dezembro de 1963./
Requerente: SPERRY RAND CORPORATION./E.U.A./
Privilégio de Invenção: CLASSIFICAÇÃO DE DOCUMENTOS./

Reivindicações./

1 - Um sistema classificador de documentos para classificar documentos portadores de caracteres sobre os mesmos caracterizados por compreender dispositivos para sustentar os documentos portadores de caracteres, dispositivos dispostos adjacentes aos ditos dispositivos de sustentação para extrair e avançar os documentos secundários dispostos ao longo da trajetória de documentos primária, dispositivos desviadores de documentos cooperando com os ditos dispositivos que formam trajetórias de documentos secundários, um dispositivo/ de desvio por trajetória secundária, para desviar os documentos da trajetória primária para uma das trajetórias secundárias, e dispositivos ligados com cada trajetória secundária para receber os documentos classificados./

requerente reivindicou a prioridade do correspondente / depositado na Repartição de Patentes dos Estados Unidos da América em 28 de dezembro de 1962 sob nº 248090./

Ponto nº 1 do total de 12 pontos apresentados./



TERMO Nº 152.358 de 29 de agosto de 1963./
Requerente: JUVENAL DE SOUZA MACHADO./ SÃO PAULO./
Privilégio de Invenção: APERFEIÇOAMENTO PARA SUBSTITUIÇÃO DA CARNEIRA EM CHAPÉUS./

Reivindicações./

1 - Aperfeiçoamento para substituição da carneira em chapéus, caracterizado pelo fato de substituir a carneira comum dos chapéus, por um elástico ou material equivalente, formando um quadrilátero interno./

Ponto nº 1 do total de 3 pontos apresentados./

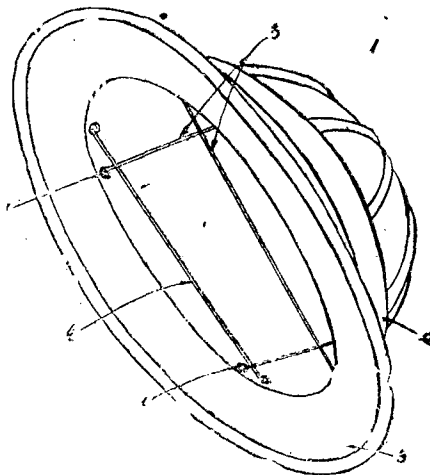


Fig.

TERMO Nº 177.166 de 15 de fevereiro de 1966
Requerente: G. D. SOCIETÀ IN ACCOMANDITA SEMPLICE DI ENZO SERAGNOLI & ARIOSTO SERAGNOLI -Itália-
Privilégio de Invenção: "APLICADOR DE FITAS LACRADORAS SOBRE TIRAS DE MATERIAL DE EMBALAGEM"

REIVINDICAÇÕES

1- Aplicador de fitas lacradoras sobre tiras de material de embalagem, caracterizado pelo fato que compreende um rolete de pressa e transporte das fitas e meios para apresentar ao tambor as fitas e para levá-las a se enrolarem sobre o próprio tambor, meios para guiar a tira a se enrolar sobre o tambor e comprimir as fitas, meios para umedecer com um solvente colante adequado a zona da tira destinada a comprimir a fita.

Ponto nº 1 do total de 6 pontos apresentados

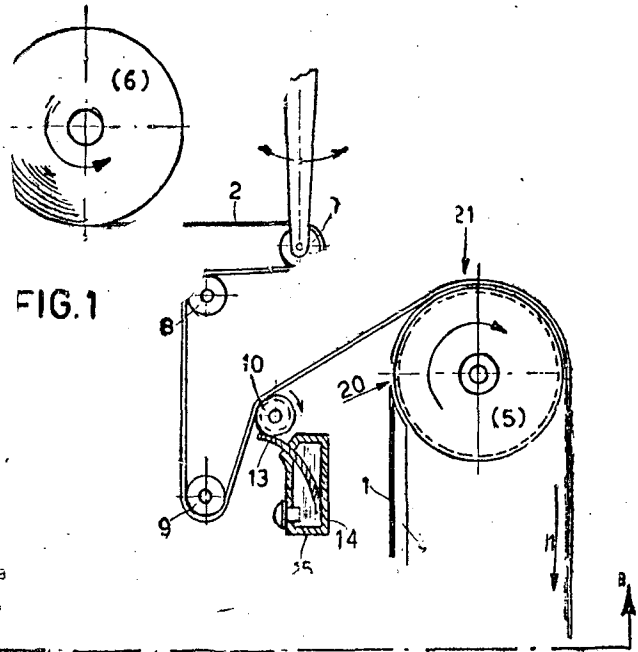


FIG.1

TERMO Nº 178.550 de 11 de abril de 1966
Requerente: LAREDO S.A. ENGENHARIA, COMÉRCIO E INDÚSTRIA -São Paulo-
Privilégio de Invenção: "NOVA MÁQUINA PARA BATER CEREAIS E OUTROS"

REIVINDICAÇÃO

1- Nova máquina para bater cereais e outros, caracterizada por compreender inicialmente um corpo principal, em formato cilíndrico e disposto fixo horizontalmente, cujo este cuja metade inferior de sua superfície lateral é feita em peneira de chapa perfurada, enquanto que a superior é composta em dois trechos, sendo um menor anterior, também em peneira, e a parte restante em cobertura de chapa fechada. dito corpo cilíndrico sendo atravessado central e longitudinalmente por um eixo único, suportado por mancais de rolamento, montado alternadamente ao mesmo, a extremidade anterior do referido eixo sendo portadora de uma polia, receptora de movimentos, enquanto que a posterior recebe um ventilador, de grande capacidade convenientemente encaixado em caixa envoltória, com saída superior.

Ponto nº 1 do total de 9 pontos apresentados.

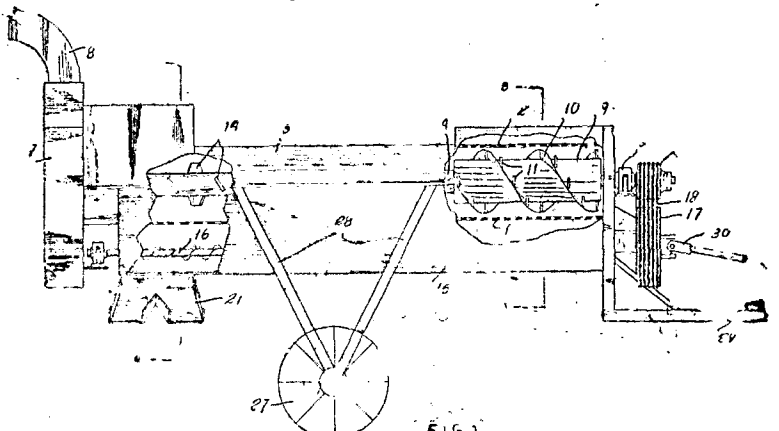


FIG.1

TERMO Nº 177.051 de 10 de fevereiro de 1966./

Requerente: PLASTIFON S/A. - PLÁSTICOS E DERIVADOS, /SAO PAULO./

Privilégio de Invenção: APERFEIÇOAMENTOS EM SACOS OU BOLSAS DE LAMINA DOS PLÁSTICOS./

Reivindicações./

1 - Aperfeiçoamentos em sacos ou bolsas de laminados plásticos, compreendendo a existência de alças sobrepostas e coladas nas bordas superiores, caracterizados por apresentarem tais alças, em localização central e inferior da respectiva moldura, orifícios coincidentes, e por um elemento de ligação de ambas as alças, consistente em um bastonete tendo em uma extremidade uma flange alargada, e na outra um alargamento esferoide, assemelhando um botão de colarinho, servindo tal elemento para unir ambas as alças, pela penetração da ponta esférica nos orifícios coincidentes aludidos./

Ponto nº 1 do total de 3 pontos apresentados./

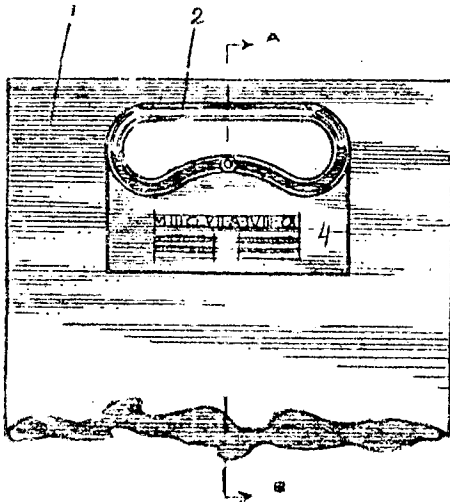


Fig. 1

TERMO Nº 158.534 de 11 de abril de 1966

Requerente: PAULIS SILK COMPANY - E.U.A.-

Privilégio de Invenção: "PROCESSO E APARELHO PARA PRODUZIR UM TECIDO ELÁSTICO AUTO-ADERENTE PRÓPRIO PARA SER USADO COMO BANDAGEM OU ATADURA DE PRESSÃO"

REIVINDICAÇÕES

1- Processo para produzir um tecido elástico auto-aderente, caracterizado por compreender os estágios operativos de: selecionar as tiras adequadas de um pano tecido elástico; revestir no mínimo uma face do dito tecido com uma substância coesiva, em porções espaçadas do pano; e secar o dito tecido elástico, assim revestido.

A requerente reivindica a prioridade do correspondente pedido depositado na Repartição de Patentes da América do Norte em 17 de abril de 1963, sob nº 273786.

Ponto nº 1 do total de 21 pontos apresentados

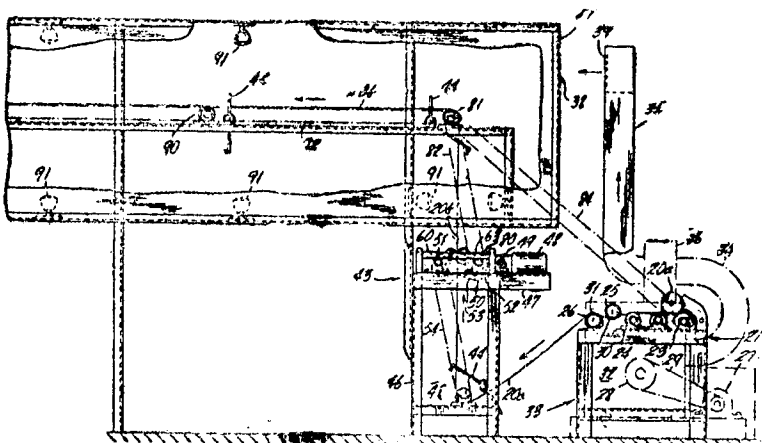


FIG. 1A

TERMO Nº 178.564 de 13 de abril de 1966

Requerente: HAMEL PROJEKTIERUNGS- UND VERWALTUNGS A.G. - Suíça.

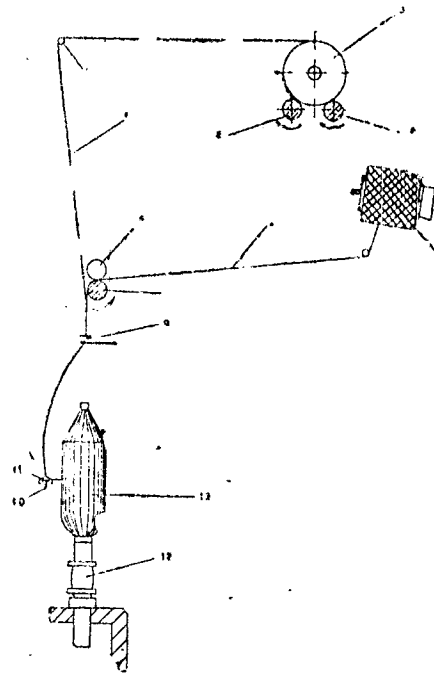
Privilégio de Invenção: "PROCESSO PARA A PRODUÇÃO DE FIO RETORCIDO ELÁSTICO"

REIVINDICAÇÕES

1- Processo para a produção de fio retorcido elástico, consistindo de pelo menos um fio altamente elástico e pelo menos um fio para retorcadura de menor dilatibilidade, caracterizado pelo fato do fio de retorcadura ser fornecido através de um mecanismo fornecedor a um dispositivo retorcedor de anel e o fio altamente elástico, dilatado, sem passar pelo mecanismo fornecedor

A requerente reivindica a prioridade do correspondente pedido depositado na Repartição de Patentes da Alemanha em 19 de maio de 1965, sob nº H 56081 VIIa/76e.

Ponto nº 1 do total de 3 pontos apresentados



TERMO Nº 177.250 de 11 de fevereiro de 1966

Requerente: DANA CORPORATION - U.S.

Privilégio de Invenção: "APERFEIÇOAMENTOS EM OU REFERENTES A UMA CONEXÃO DESLIZANTE DE TRANSMISSÃO DE TORQUE"

REIVINDICAÇÕES

1 - Uma conexão deslizante de transmissão de torque de tipo deslizante, incluindo um par de membros telescópicos externo e interno e uma conexão de acionamento entre ditos membros que permite o relativo movimento axial entre os membros mas impede o relativo movimento giratório entre os mesmos, caracterizada pelo fato que a conexão de acionamento compreende um membro de acionamento de material plástico que fica interposto entre os membros interno e externo, o membro de acionamento ficando ligado com um dos membros e tendo um interengate deslizante com o outro membro.

Reivindica a prioridade de idêntico pedido, depositado na Repartição de Patentes norte-americana, em 9 de abril de 1965, sob o nº 447 041.

Ponto nº 1 do total de 23 pontos apresentados

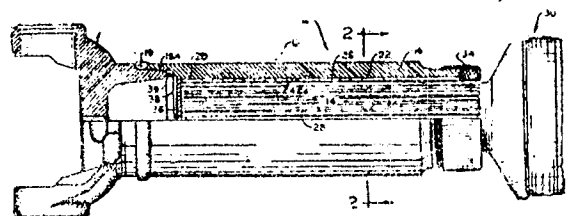


FIG.

TERMO Nº 136.471 de 16 de fevereiro de 1962

Requerente: SOCIETÀ EDISON - ITALIA

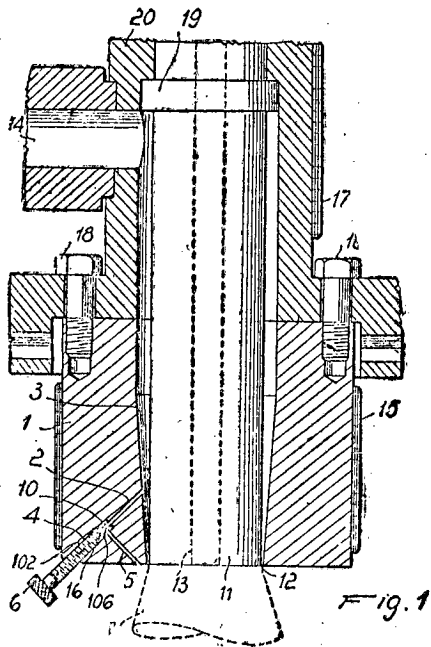
Privilégio de Invenção "PROCESSO E APARELHO PARA EXPELIR SEÇÕES DE MATERIAL PLÁSTICO COM NERVURAS"

REIVINDICAÇÕES

Um processo para expelimento contínuo de seções nervuradas de plástico, caracterizado pelo fato que ele consiste em puxar uma parte da massa fundida fluindo através de uma forma de expelimento transmitindo um feitiço feito fio para dita parte da massa fundida e projetando tal massa feita fio na proximidade do orifício de expelimento da forma contra o material expelido deixando o orifício da forma.

A requerente reivindica a prioridade de idêntico pedido depositado na Repartição de Patentes Italiana em 16.2.61 sob nº 2767/61.

Ponto nº 1 do total de 5 pontos apresentados.



TERMO Nº 167.962 de 19 de março de 1965

Requerente: STANDARD ELECTRICA S/A = GUANABARA

Privilégio de Invenção: "MÉTODO PARA FABRICAÇÃO DE CABOS"

REIVINDICAÇÕES

1 - Método para fabricar cabos por meio de uma máquina de trançar compreendendo um ou mais tambores alimentadores e pelo menos um tambor/recolhedor, caracterizado neste pelos fios, condutores, tranças ou semelhantes de todos os tambores alimentadores estarem sujeitos a dois processos de trançar que são acrescentados efetivamente, o 1º processo sendo executado por um rotor de torcer que é comum a todos os tambores alimentadores e o 2º processo de trançar sendo executado por um rotor de torcer que é associado com o tambor recolhedor e que é girado numa direção oposta à do rotor alimentador.

Reivindica-se a prioridade do correspondente pedido depositado na Repartição de Patentes da Noruega sob nº 156.029 e nº 152.586 de ... 25/3/64 e 18/12/64 respectivamente.

Ponto nº 1 do total de 5 pontos apresentados.

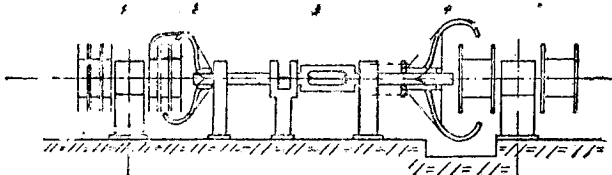


Fig. 1

TERMO Nº 176.873 de 2 de fevereiro de 1966

Requerente: SOCIÉTÉ ANONYME D.B.A. = FRANÇA

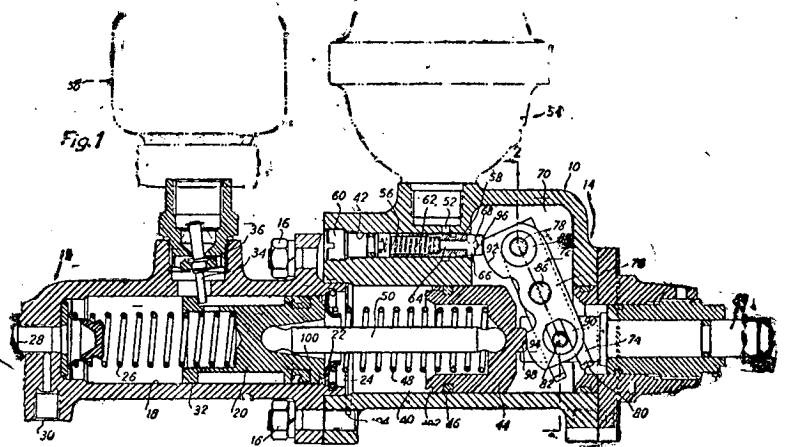
Privilégio de Invenção: "SERVO COMANDO HIDRÁULICO, ESPECIALMENTE PARA UM CIRCUITO DE FREAGEM"

REIVINDICAÇÕES

1 - Servo-comando hidráulico, especialmente para cilindro-mestre de circuito de freagem, que compreende, em uma caixa, um servo-motor cujo pistão tem seu deslocamento comandado por uma pressão de comando estabelecida em uma câmara de comando por uma servo-válvula disposta entre uma fonte de alta pressão e um reservatório, sendo o deslocamento da dita servo-válvula, em um alojamento fixo, disposto sensível e paralelamente ao dito pistão do servo-motor comandado por um elemento que forma alavanca ligada ao pistão do servo-motor e a um órgão de comando de entrada, caracterizado pelo fato de o elemento que forma a alavanca compreender um apalpador concebido para ligar a servo-válvula ao dito pistão, pivotando o dito apalpador em torno dum eixo cujo deslocamento é comandado pelo órgão de comando que consiste em uma haste de seção determinada, axialmente móvel e engatada na dita câmara de comando onde ela é suscetível de agir em batente sobre o dito pistão do servo-motor por ocasião de uma diminuição da dita pressão de comando.

Reivindica-se a prioridade dos correspondentes pedidos depositados na Repartição de Patentes da França em 5 de fevereiro de 1965 sob nº 4.595 e em 31 de agosto de 1965 sob nº 29.961.

Ponto nº 1 do total de 10 pontos apresentados.



TERMO Nº 177.753 de 10 de março de 1966

Requerente: JOSEPH (INDUSTRIES) LIMITED - INGLATERRA

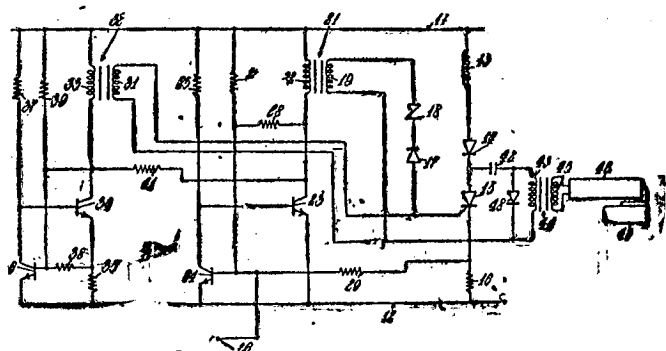
Privilégio de Invenção: "SISTEMA DE IGNIÇÃO POR CENTELHA"

REIVINDICAÇÕES

1 - Sistema de ignição por centelha para motor de combustão interna, caracterizado por incluir um dispositivo semiconductor controlando a produção das necessárias centelhas e um par de transformadores procedendo dos sinais para o terminal de controle do mesmo para respectivamente ligar e desligar o dispositivo.

A requerente reivindica a prioridade do correspondente pedido depositado na Repartição de Patentes na Inglaterra, em 10 de março de 1965 sob nº 10110/65.

Ponto nº 1 do total de 11 pontos apresentados.



TERMO Nº 161.667 de 11 de agosto de 1964.

Requerente: THOMAS COOGAN - SÃO PAULO

Privilégio de Invenção: "APERFEIÇOAMENTOS EM ABRIZADORES DE TORNEIRAS"

Reivindicações

1 - Aperfeiçoamentos em aerizadores de torneiras, do tipo que compreende um corpo tubular provido em sua extremidade inferior, de um disco em tela metálica, e sendo a extremidade superior rosqueada externamente para aplicação no bico de saída da torneira, corpo este em cujo interior é prevista uma peça para quebra de jacto de água, caracterizados pelo fato de a peça para quebra de jacto acima mencionada, ser obtida por moldagem, em material plástico, e sendo formado por uma caneca com aba periférica superior para aplicação à borda superior de dito corpo, caneca esta cuja parede de fundo é provida de uma pluralidade de orifícios contornantes e prolongamento externo, central e formado por um trecho tronco-cônico que termina em extremidade cônica invertida.

Ponto nº 1 do total de 2 pontos apresentados.



FIG. 1

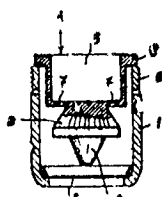


FIG. 2

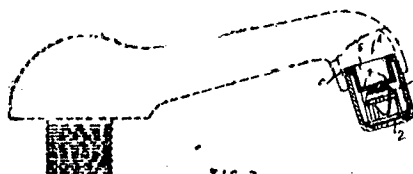


FIG. 3

TERMO Nº 162.419 de 14 de outubro de 1964./

Requerente: EDMUNDO REPLE, /SÃO PAULO, /

Privilégio de Invenção: NOVAS DISPOSIÇÕES EM RÔLO PARA PINTURA, /

Reivindicações

1 - Novas disposições em rôlo para pintura, caracterizado essencialmente por um tubo (2), inteiriço ou dividido em duas partes que se encaixam (4) entre si, dotado externamente, com uma série de saliências (3) contínuas ou intermitentes, dispostas em sentidos variados ou formatos diversos, respectivamente, e sobre o qual é sobreposto, livremente, um revestimento de material poroso (1) ou outros, próprios para pintura.

Ponto nº 1 do total de 2 pontos apresentados./

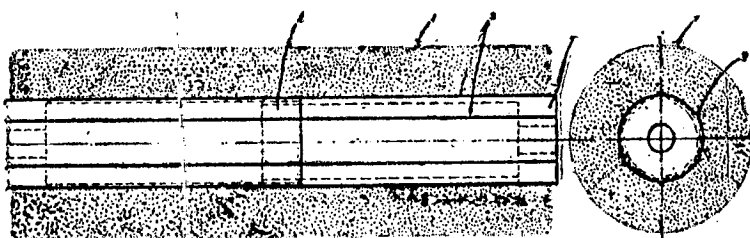


FIG. 1

FIG. 2

TERMO Nº 177.401 de 28 de fevereiro de 1966./

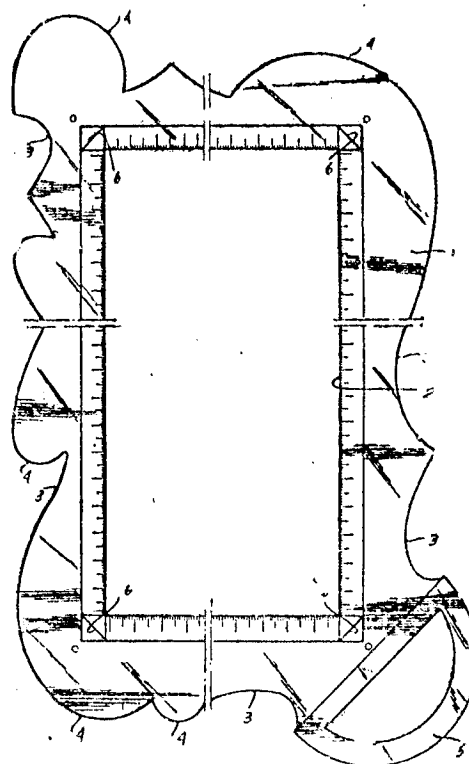
Requerente: JOAO AMADIO, /SÃO PAULO, /

Privilégio de Invenção: NÓVO DISPOSITIVO PARA DESENHOS, /

Reivindicações

1 - Novo dispositivo para desenhos, caracterizado por ser formado por uma placa, de material plástico ou similar, placa esta que apresenta uma grande abertura central retangular com marcações de milímetros e ou polegadas e tendo o seu contorno externo formado por uma pluralidade de curvas reentrantes e salientes, à semelhança das curvas francesas e tendo um prolongamento em arco de círculo, com marcações de graus, formando um transferidor; ainda, o conjunto compreende, próximo aos cantos da abertura retangular, central, recortes triangulares e orifícios para fixação do dispositivo à prancheta, através de parcevejos ou outros.

Ponto nº 1 do total de 2 pontos apresentados./



TERMO Nº 153.244 de 4 de outubro de 1963

Requerente: PAULO JOSÉ GARCIA PALMA. - SÃO PAULO

Privilégio de Invenção: " MÁQUINA PARA EXPANSÃO DE TUBOS PARA EVAPORADORES, CONDENSADORES E AFINS".

REIVINDICAÇÕES

1 - " MÁQUINA PARA EXPANSÃO DE TUBOS PARA EVAPORADORES, CONDENSADORES E AFINS", constituído de uma mesa (1) de altura regulável, e caracterizado essencialmente pelo fato de dispor de um carrinho (4) onde está fixado um motor (5), que corre, em sentido longitudinal, pela moldura da mesa, movimentada por meio de um motor de redução (9)

Ponto nº 1 do total de 5 pontos apresentados.

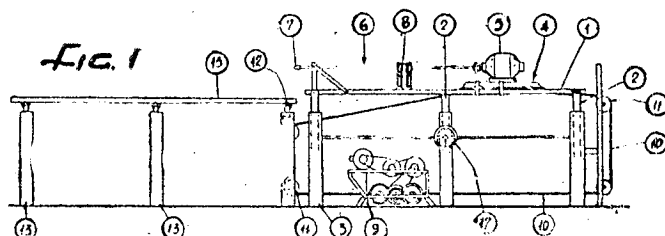


FIG. 1