



REPÚBLICA FEDERATIVA DO BRASIL

DIÁRIO OFICIAL

SEÇÃO III

ANO XXIX — Nº 5

CAPITAL FEDERAL

SEXTA-FEIRA, 8 DE JANEIRO DE 1971

DEPARTAMENTO NACIONAL DA PROPRIEDADE INDUSTRIAL

Divisão de Marcas

De 4 de janeiro de 1971

Marcas indeferidas

Nº 648.816 — Alfa — Alfa — Artetatos Eletrodomésticos Ltda. — Classe 8 — Indeferido em face dos Registros 263.525 e 287.068.

Nº 657.650 — T L-Thadio Amaro da Silva — Classe 42 — Indeferido de acordo com o art. 76 nº 2 do CPL.

Nº 661.783 — Avahy — Estofados Avahy Ltda. — Classe 40 — Indeferido em face do R. 317.737

Nº 664.759 — A Gaivota — Angelina Ginotti — Classe 40 — Indeferido em face do R. 404.498.

Nº 666.956 — Vila Sabrina — Mobiliadora Vila Sabrina Ltda. — Classe 40 — Indeferido em face do R. 271.283.

Nº 669.894 — Capitólio — Mobiliária Capitólio Ltda. — Classe 40 — Indeferido em face do R. 230.898

Nº 672.903 — Santana — Eletrônica Santana Ltda. — Classe 8 — Indeferido em face dos Registros ns. 211.939 e 259.344.

Nº 687.272 — JC — José Coletto — Classe 19 — Indeferido de acordo com o art. 76 nº 2 do CPL.

Nº 687.950 — Pantera — Zeus S. A. Indústria Mecânica — Classe 40 — Indeferido em face do Registro 330.358.

Nº 691.037 — Elmo — Produtos Phoenix S. A. Cirúrgicos e Farmacêuticos — Classe 39 — Indeferido em face do Registro 381.397.

Nº 594.168 — Universo — A. D. P. Araujo Ltda. — Classe 40 — Indeferido em face do R. 231.866.

Exigências

Cumpra o art. 73, bem como sua inscrição no CGC:

Nº 496.871 — Carbex Ind. Reunidas S. A.

Nº 506.646 — Tipo Lito Atena Limitada.

Nº 515.450 — Fruehauf do Brasil S. A. Indústria de Viaturas.

Nº 549.389 — Fernandes Azevedo Bebidas Ltda.

Nº 550.747 — José Corrêa do Prado Júnior.

Nº 550.748 — José Corrêa do Prado Júnior.

Nº 560.110 — Gerson de Castro Costa.

Nº 561.279 — Proamianto Importação e Comércio S. A.

Nº 561.607 — E. N. Bertachini & Filhos Ltda.

REVISTA DA PROPRIEDADE INDUSTRIAL

Nº 562.664 — Renner Hermann S. A. Indústria de Tintas e Oleos.
Nº 562.215 — Armino Fritsch.
Nº 575.615 — Eucatex S. A. Indústria e Comércio.
Nº 581.274 — Ernesto da Silva Carneiro.
Nº 584.345 — Engatrafadora de Alcool e Bebidas Ltda.

Nº 591.803 — Metalrit Ltda.
Nº 597.920 — Soc. Marnito S. A.
Nº 600.327 — Indústria e Comércio de Artes Gráficas Colorplex Limitada.
Nº 600.680 — Editora TV Sul Limitada.
Nº 603.782 — João Bruno Leonardo.

Nº 603.784 — João Bruno Leonardo.
Nº 604.460 — Cia. Administradora e Agrícola Capella.
Nº 605.886 — Ferja Administração de Bens e Representações Ltda.

Nº 609.070 — Nilo Santos Pinto.
Nº 609.072 — Nilo Santos Pinto.
Nº 610.007 — Editora de Música Brasileira e Internacional S. A. — EMBI.
Nº 610.146 — Sairma Indústria e Comércio de Produtos Alimentares S. A.

Nº 612.060 — Hispamer Gráfica e Editora Ltda.
Nº 613.635 — Elias Reis de Azevedo.
Nº 614.050 — Pinta o 7 Ltda.
Nº 618.339 — Mimeografia Universal Ltda.
Nº 623.398 — Eletrônica Marily Ltda.

Nº 623.461 — Colmeia Assuntos Fiscais e Contabeis Ltda.
Nº 625.272 — Front Feed S. A. Mecanizações Contabeis.
Nº 625.276 — Front Feed S. A. Mecanizações Contabeis.
Nº 625.277 — Front Feed S. A. Mecanizações Contabeis.

Nº 625.637 — Setpress Gráficos e Editores Ltda.
Nº 626.293 — Curtume Sul Americano S. A.
Nº 627.227 — F. Orlandi S. A. Indústria e Comércio.
Nº 627.996 — Bazar das Reginas Ltda.

Nº 628.834 — Bar e Café Sonha Ltda.
Nº 632.605 — Realtur S. A. Agentes e Comerciantes.
Nº 633.026 — Soc. Imobiliária e Contabil Ltda.
Nº 635.345 — Gráfica Dols Corregos Ltda.

Nº 635.717 — Bemoreira Cia. Nacional de Utilidades.
Nº 636.955 — Ecreito Consultoria de Investimentos S. C. Ltda.
Nº 637.019 — Aeromig Ltda. Indústria, Comércio e Importação de Aeronaves de Minas Gerais.
Nº 637.813 — Interplan Turism S. A.

Nº 638.021 — Fercl Propaganda S. A.
Nº 638.063 — Metalúrgica Ibérica S. A.
Nº 638.469 — Amazonur Sete Mares S. A. Viagens e Turismo.
Nº 638.784 — Ricardo Batalha Menescal.

Nº 638.861 — Alain Jaccoud.
Nº 639.072 — Brunner & Co. Ltd
Nº 639.623 — Hermes Macedo S. A. Importação e Comércio.
Nº 639.734 — Standard Elétrica S. A.

Nº 639.786 — Cia. de Representações e Negócios Promocionais.
Nº 639.934 — Interplan Estudos de Mercados Planejamento Industrial Ltda.
Nº 640.051 — Pedro Calli.
Nº 641.377 — Comércio de Materiais para Escritórios Sertic Ltda.
Nº 641.507 — Conserccr Conservação, Limpeza e Corretagem Ltda.
Nº 643.859 — IBRASP — Instituto Brasileiro da Eecretaria Profissional
Nº 645.313 — Editora Monterrey Ltda.

Nº 645.474 — A Servical S. A. Técnica e Comercial.
Nº 645.576 — A Servical S. A. Técnica e Comercial.
Nº 645.578 — A Servical S. A. Técnica e Comercial.
Nº 646.361 — Cinpa Comércio e Indústria de Papel Ltda.
Nº 646.756 — Tella Impressora Ltda.
Nº 647.606 — Editora Monterrey Ltda.
Nº 647.607 — Editora Monterrey Ltda.
Nº 647.608 — Editora Monterrey Ltda.
Nº 648.192 — Aerodina S. A. Indústria e Comércio.
Nº 648.241 — Alcicino Paulino de Agular.
Nº 651.067 — Nôvo Hamburgo Veículos Ltda.
Nº 654.950 — Indústrias Reunidas Max Wolfson S. A.
Nº 655.483 — Axel Fuosing Sorensen.
Nº 656.283 — Distilaria Nacleans S. A.

Nº 656.594 — Cia. Ipiranga Corretora de Cambio e Títulos.

Nº 657.159 — Linvaldo Bezerra Linhares.

Nº 658.034 — Shellmar Embalagem Moderna S. A.

Nº 659.578 — Mobiliadora Rex Limitada.

Nº 659.885 — Representações Helmar Ltda.

Nº 660.122 — Eletrônica Val-Frota Indústria e Comércio Ltda.

Nº 660.683 — TV Glôbo Ltda.

Nº 660.685 — TV Glôbo Ltda.

Nº 660.686 — TV Glôbo Ltda.

Nº 660.687 — TV Glôbo Ltda.

Nº 660.690 — TV Glôbo Ltda.

Nº 660.691 — TV Glôbo Ltda.

Nº 660.692 — TV Glôbo Ltda.

Nº 660.693 — TV Glôbo Ltda.

Nº 660.694 — TV Glôbo Ltda.

Nº 660.695 — TV Glôbo Ltda.

Nº 660.821 — Indústria e Comércio de Material Elétrico Basquini Ltda.

Nº 660.953 — Amtron Aparelhos e Máquinas Eletrônicas Indústrias Limitada.

Nº 661.251 — Angelo Invernici.

Nº 661.294 — Soc. Industrial Rotex Ltda.

Nº 661.382 — TV Glôbo Ltda.

Nº 661.384 — TV Glôbo Ltda.

Nº 661.774 — Bloch Editores S. A.

Nº 661.776 — Bloch Editores S. A.

Nº 662.336 — Móveis Aza Branca S. A.

Nº 662.515 — S. A. Fábrica de Bebidas Cardoso de Gouvêa.

Nº 662.714 — Cia. Melhoramentos de São Paulo Indústrias de Papel.

Nº 663.101 — Madeirarte Móveis Artísticos Ltda.

Nº 663.186 — Blade Banco Latino Americano de Desenvolvimento S. A.

Nº 663.312 — Copymatic S. A. Indústria e Comércio.

Nº 663.316 — Copymatic S. A. Indústria e Comércio.

Nº 663.317 — Copymatic S. A. Indústria e Comércio.

Nº 663.775 — Brasperola Indústria e Comércio S. A.

Nº 663.925 — Algonorte Participações Ltda.

Nº 664.097 — Alvaro dos Santos Pacheco.
Nº 664.383 — Carimbos Loureiro Maior Ltda.
Nº 664.667 — Importadora e Distribuidora Willys S. A.
Nº 664.757 — Angelina Ginotti.
Nº 664.818 — Argos Industrial S. A.
Nº 665.272 — Montepio da Família Militar.
Nº 665.274 — Montepio da Família Militar.
Nº 665.364 — Exact Novachim Comércio e Indústria Ltda.

EXPEDIENTE

DEPARTAMENTO DE IMPRENSA NACIONAL

DIRETOR-GERAL

ALBERTO DE BRITTO PEREIRA

CHEFE DO SERVIÇO DE PUBLICAÇÕES

CHEFE DA SEÇÃO DE REDAÇÃO

J. B. DE ALMEIDA CARNEIRO

FLOREANO GUIMARÃES

DIÁRIO OFICIAL

SEÇÃO III

Seção de publicidade do expediente do Departamento Nacional de Propriedade Industrial do Ministério da Indústria e do Comércio

Impresso nas oficinas do Departamento de Imprensa Nacional
BRASÍLIA

ASSINATURAS

REPARTIÇÕES E PARTICULARES		FUNCIONÁRIOS	
Semestre	Cr\$ 30,00	Semestre	Cr\$ 22,50
Ano	Cr\$ 60,00	Ano	Cr\$ 45,00
<i>Exterior</i>		<i>Exterior</i>	
Ano	Cr\$ 65,00	Ano	Cr\$ 50,00

PORTE AÉREO

Mensal .. Cr\$ 17,00 | Semestral Cr\$ 102,00 | Anual ... Cr\$ 204,00

NÚMERO AVULSO

- O preço do número avulso figura na última página de cada exemplar.

- O preço do exemplar atrasado será acrescido de Cr\$ 0,01, se do mesmo ano, e de Cr\$ 0,01 por ano, se de anos anteriores.

1) O expediente das repartições públicas, destinado à publicação, será recebido na Seção de Comunicações até às 17 horas. O atendimento do público pela Seção de Redação será de 12 às 18 horas.

2) Os originais para publicação, devidamente autenticados, deverão ser datilografados diretamente, em espaço dois, em papel acetinado ou apertaminhado, medindo 22x33 centímetros, sem emendas ou rasuras que dificultem a sua compreensão, em especial quando contiverem tabelas.

Serão admitidas cópias em tinta preta e indelével, a critério do D.I.N.

3) As reclamações pertinentes à matéria retribuída, nos casos de erro ou omissão, serão encaminhadas, por escrito, à Seção de Redação até o quinto dia útil subsequente à publicação.

4) As assinaturas serão tomadas no D.I.N. O transporte por via aérea será contratado separadamente com a Delegacia da Empresa Brasileira de Correios e Telégrafos em Brasília. Esta poderá se encarregar também de encaminhar o pedido de assinatura ao D.I.N. Neste caso, o assinante dirigirá ao D.I.N. o pedido de assinatura e o pagamento do valor correspondente, na forma do item seguinte.

5) A remessa de valores para assinatura, que será acompanhada de esclarecimentos quanto à sua aplicação, será feita somente por

cheque ou vale postal, em favor do Tesoureiro do Departamento de Imprensa Nacional. Quanto ao contrato de porte aéreo, em favor da Delegacia Regional da Empresa Brasileira de Correios e Telégrafos em Brasília.

6) No caso de porte aéreo para localidade não servida por esse meio de transporte, a Delegacia Regional da Empresa Brasileira de Correios e Telégrafos em Brasília se obriga a completar o encaminhamento ao destinatário por outras vias, independentemente de acréscimo no preço.

7) A Delegacia Regional da Empresa Brasileira de Correios e Telégrafos em Brasília reserva-se o direito de reajustar os seus preços, no caso de elevação de tarifas comerciais aéreas, mediante aviso-prévio aos assinantes.

8) Os prazos da assinatura poderão ser semestral ou anual e se iniciarão sempre no primeiro dia útil do mês subsequente. O pedido de porte aéreo poderá ser mensal, semestral ou anual. O prazo das assinaturas para o Exterior é somente anual e não haverá transporte por via aérea.

9) A renovação deverá ser solicitada com antecedência de 30 dias do vencimento da assinatura e do porte aéreo. Vencidos, serão suspensos independentemente de aviso-prévio.

10) Para receberem os suplementos às edições dos órgãos oficiais, os assinantes deverão solicitá-los no ato da assinatura.

- Nº 665.531 - Cia. Melhoramentos de São Paulo Indústrias de Papel
- Nº 665.532 - Cia. Melhoramentos de São Paulo Indústrias de Papel
- Nº 665.915 - Timaf S. A. Comércio e Representações.
- Nº 666.086 - Angelim & Yacalos Ltda
- Nº 666.240 - Centro de Estudos e Recursos Audiovisuais Crav Importação e Comércio Ltda
- Nº 666.241 - Centro de Estudos e Recursos Audiovisuais Crav Importação e Comércio Ltda.
- Nº 666.287 - Pedro de Abreu Teixeira.
- Nº 666.419 - LV S. A. Consultoria de Empreendimentos.
- Nº 666.506 - Berta Confecções Limitada.
- Nº 666.507 - Berta Confecções Limitada.
- Nº 666.761 - Decoramarte Comércio e Representações Ltda.
- Nº 666.944 - Artefatos de Alumínio e Embalagem Ardea S. A.
- Nº 668.136 - Montepio da Família Militar
- Nº 669.124 - Vinícola Nau Sem Rumo S. A.
- Nº 669.647 - Cebevê Companhia Brasileira de Veículos e Motores;
- Nº 669.841 - Odil de Sá Imóveis Limitada.
- Nº 669.843 - Bar e Café Carrão Limitada.
- Nº 669.853 - Auto Peças Vila Rica Limitada.
- Nº 670.040 - Impressora Silmar Ltda.
- Nº 670.041 - Representações Maranhães Ltda.
- Nº 670.121 - Consagua Construções e Tratamento de Água Ltda.

- Nº 670.4095 - Com. e Ind. de Fitas Colantes e Fi-Color.
- Nº 670.502 - Financenter S. A. Financiamento, Crédito e Investimento.
- Nº 670.537 - Carlos Alberto Dias Coelho.
- Nº 670.589 - B.N.I. Bolsa Nacional de Imóveis.
- Nº 671.004 - S. A. Diário do Paraná.
- Nº 671.109 - Sylvio Gomes de Oliveira.
- Nº 671.134 - Recauchutadora Modelo Limitada.
- Nº 671.153 - Manoel de Almeida Costa.
- Nº 671.16 - Ilmo Alcyr Buss
- Nº 671.220 - Kibon S. A. (Indústrias Alimentícias).
- Nº 671.235 - Lagreca Administração e Organização de Negócios S/C Limitada.
- Nº 671.248 - Kibon S. A. (Indústrias Alimentícias).
- Nº 671.256 - Helio Marganti.
- Nº 671.434 - Anemotérmica Engenharia e Indústria Ltda.
- Nº 671.537 - Pronome Ltda.
- Nº 671.551 - Ponto Branco Utilidades Domésticas Ltda.
- Nº 671.707 - Kibon S. A. (Indústrias Alimentícias).
- Nº 671.710 - Banco Regional S. A.
- Nº 671.712 - Financeira Regional S. A. Crédito, Financiamento e Investimentos.
- Nº 671.714 - Barbosa Lessa Produções Artísticas Ltda.
- Nº 671.721 - Tecelagem Santa Constança S. A.
- Nº 672.076 - Serviço Ltda.
- Nº 672.289 - Distribuidora de Gasolina Fátima Ltda.

- Nº 672.291 - Giantur Viagens Turismo Ltda.
- Nº 672.388 - Metalúrgica Ferroarte Limitada.
- Nº 672.399 - Marcilio Hamam.
- Nº 672.410 - Produtos Dentários Alcântara Ltda.
- Nº 672.411 - Produtos Dentários Alcântara Ltda.
- Nº 672.468 - Manzoli & Lechtman
- Nº 672.987 - Helvecio Costa.
- Nº 673.354 - Fernando A. de Terry S. A.
- Nº 673.523 - Editora Abril Ltda.
- Nº 673.541 - TV Globo Ltda.
- Nº 673.542 - T V Globo Ltda.
- Nº 673.543 - TV Globo Ltda.
- Nº 673.544 - TV Globo Ltda.
- Nº 673.584 - Pastelaria Ferraz de Vasconcelos Ltda.
- Nº 673.675 - Panificadora Flor de São Judas Thadeu Ltda.
- Nº 674.120 - Associação Marítima Atlética e Recreativa.
- Nº 674.135 - Carlos Alberto de Aboim Chaves.
- Nº 674.142 - Promotora de Valorização do Calçado S. A.
- Nº 674.143 - Promotora de Valorização do Calçado S. A.
- Nº 674.147 - Frinorpa S. A. Frl-gorífico Norte Paranaense.
- Nº 674.165 - Americo Pellegrini Filho e Luiz Americo Pastorino.
- Nº 674.177 - Rodoviária Cinco Estrelas Ltda.
- Nº 674.244 - Rodoagro Máquinas Rodoviárias e Agrícolas Ltda.
- Nº 674.381 - Alberti-Stadler Com. e Ind. S. A.
- Nº 674.534 - Irmãos Favaro.
- Nº 674.538 - Hospital e Maternidade Santa Clara Ltda.
- Nº 674.822 - Irmãos Diniz & Cia.

- Nº 674.849 - Cia. Brasileira de Cartuchos.
- Nº 674.971 - Dr. João Garcia.
- Nº 675.172 - Panificadora Luxuosa Continental Ltda.
- Nº 675.441 - Chocolates Dizioli S. A.
- Nº 675.631 - Bar e Restaurante Família Alegre Ltda.
- Nº 675.893 - Francisco P. Masofer
- Nº 675.954 - Santamarta Promotora de Vendas Ltda.
- Nº 676.255 - Ver Publicidade Ltda.
- Nº 676.257 - Morone, Berenger & Cia. Ltda.
- Nº 676.447 - Panificadora Nona N. S. das Graças Ltda.
- Nº 676.676 - Sotel Soc. Hoteleira Sociedade Anônima.
- Nº 676.677 - Sotel Soc. Hoteleira Sociedade Anônima.
- Nº 676.678 - Sotel Soc. Hoteleira Sociedade Anônima.
- Nº 676.942 - Mauro Friedhofer.
- Nº 676.970 - Leon Helmer & Cia. Ltda.
- Nº 676.986 - Banco Nacional de Minas Gerais S. A.
- Nº 676.987 - Banco Nacional de Minas Gerais S. A.
- Nº 676.988 - Banco Nacional de Minas Gerais S. A.
- Nº 676.989 - Banco Nacional de Minas Gerais S. A.
- Nº 676.990 - Banco Nacional de Minas Gerais S. A.
- Nº 677.106 - Cia. Regional de Financiamento e Crédito.
- Nº 677.168 - Super Lojas Arapuã Sociedade Anônima.
- Nº 677.169 - Super Lojas Arapuã Sociedade Anônima.
- Nº 677.170 - Super Lojas Arapuã Sociedade Anônima.
- Nº 677.170 - Super Lojas Arapuã Sociedade Anônima.

- Nº 677.171 — Super Lojas Araquã Sociedade Anônima.
Nº 677.405 — Cortinas Ludovico Ltda.
- Nº 677.423 — R. H. A. Brasil Rádio Manufaturas S. A.
Nº 677.468 — Fernando Chinaglia Distribuidora S. A.
Nº 677.469 — Fernando Chinaglia Distribuidora S. A.
Nº 677.487 — Alberto Rodrigues Costa Real.
Nº 677.501 — Construtora Imobiliária Domiliar S. A.
Nº 677.523 — Brasil Safaritours Viagens e Turismo Ltda.
Nº 677.589 — Flação São Manuel Sociedade Anônima.
Nº 677.704 — Motta Maia Turismo Ltda.
- Nº 677.713 — Cia. de Calçados DNEB
Nº 677.806 — Big Lume Comércio e Indústria Ltda
Nº 677.961 — Ernesto Neugebauer S. A. Indústrias Reunidas.
Nº 678.020 — Gilberto Sclovsky & Cia. Ltda.
Nº 678.132 — Fiança Distribuidora de Valeres Ltda.
Nº 679.088 — Banco do Estado da Guanabara S. A.
Nº 679.009 — Banco do Estado da Guanabara S. A.
Nº 679.545 — Ernesto Neugebauer S. A. Indústrias Reunidas.
Nº 679.817 — Frigorífico Wilson do Brasil S. A.
Nº 679.832 — Salvamar Ltda.
Nº 679.838 — Fábrica de Papel Tijuca S. A.
Nº 679.855 — Theon G. de Sulocki
Nº 679.891 — José Newton Bizzotto
Nº 679.908 — Serviços Marítimos Reparadora Ltda.
Nº 681.012 — Bandeirantes Transportes Urrentes Ltda.
Nº 682.148 — Dentária Brasileira S. A. Indústria e Comércio.
Nº 682.225 — Laticínios Star Ltda.
Nº 682.557 — Maus Jóias e Presentes Ltda.
Nº 682.756 — Associação Brasileira do Cobre.
Nº 683.757 — Associação Cívica Feminina.
Nº 683.845 — Paulo Lima Materiais Apícolas S. A.
Nº 684.055 — Cia. de Cigarros Souza Cruz.
Nº 684.120 — Cadeia Verde Amarela Norte Sul do Brasil Ltda.
Nº 684.173 — Barki Roupas S. A.
Nº 684.182 — Banco Mercantil e Industrial do Paraná S. A.
Nº 684.529 — Produtos Rematêl S. A.
Nº 684.500 — Bromberg Autogiro Ind. e Com. de Material Aeronáutico Limitada.
Nº 684.600 — TIL Transportadora Industrial Ltda.
Nº 685.053 — Editora Gráfica Nianar Ltda.
Nº 685.022 — Nuetrisantos Representações Ltda.
Nº 685.400 — Drury's S. A. Distribuidora de Produtos Internacionais
Nº 685.448 — Trio Terrenos Rio Limitada.
Nº 685.480 — Panificadora As de Ouro Ltda.
Nº 685.605 — Sales Management Joint Ventures S. A.
Nº 685.549 — Pacote Papéis Cores Femas Ltda.
Nº 685.782 — Conflança Financiamento S. A. Crédito e Investimentos
Nº 685.789 — Bar e Restaurante Lord Ltda.
Nº 685.857 — Ricardo Quessada & Cia. Ltda.
Nº 685.900 — Gráfica e Editora Artimpress Ltda.
Nº 686.248 — Papelaria Toth Ltda
Nº 686.250 — Papelaria Toth Ltda.
- Nº 683.251 — Papelaria Toth Ltda.
Nº 686.291 — Cia. Eliângela S. A. Administração e Participação.
Nº 686.303 — Victor Rozanier.
Nº 686.307 — Victor Rozanier.
Nº 686.343 — Bar e Mercaria Unidos dos Bandeirantes Ltda.
Nº 686.543 — Gráfica Reus Ltda.
Nº 686.6098 — Ernesto Neugebauer S. A. Indústrias Reunidas.
Nº 687.190 — Listas Telefônicas Brasileiras S. R. Páginas Amarelas.
Nº 687.196 — Listas Telefônicas Brasileiras S. R. Páginas Amarelas.
Nº 687.267 — Indústria e Comércio de Bebidas Primavera Ltda.
Nº 687.296 — Rucapar Quessada & Cia. Ltda.
Nº 687.511 — Marcio Torres de Moraes.
Nº 687.512 — Marcio Torres de Moraes.
Nº 687.534 — João Lorenzon & Cia.
Nº 687.869 — Scarbon Comércio e Indústria e Representações Ltda.
Nº 687.891 — Marmitex Indústria e Comércio de Embalagem para Refeições Ltda.
Nº 687.942 — Ancora Indústria e Comércio Ltda.
Nº 687.980 — Textil Tabacon S. A.
Nº 688.176 — Celiana Comercial e Administradora S. A.
Nº 688.385 — Cia. de Bebidas Domingos D'Abrozno Ltda.
Nº 688.541 — Clube dos 21 — Irmãos Amigos.
Nº 688.766 — Pedro Farias Aquino, Antonio da Cunha Lanna, Hélio Muller, Alcelino José Martins, Abelar Joaquim Ferreiras e Claudio Sobral Soares.
Nº 689.004 — TV Globo Ltda.
Nº 689.005 — TV Globo Ltda.
Nº 689.006 — TV Globo Ltda.
Nº 689.007 — TV Globo Ltda.
Nº 689.008 — TV Globo Ltda.
Nº 689.009 — TV Globo Ltda.
Nº 689.010 — TV Globo Ltda.
Nº 689.016 — TV Globo Ltda.
Nº 689.017 — TV Globo Ltda.
Nº 689.019 — TV Globo Ltda.
Nº 689.020 — TV Globo Ltda.
Nº 689.021 — TV Globo Ltda.
Nº 689.022 — TV Globo Ltda.
Nº 689.023 — TV Globo Ltda.
Nº 689.024 — TV Globo Ltda.
Nº 689.026 — TV Globo Ltda.
Nº 689.090 — Jaraquã Country Club
Nº 689.153 — Coficred S. A. Empreendimentos Participações Administração.
Nº 689.219 — Distribuidora Teresópolis Ltda.
Nº 689.442 — Amplimag Indústria e Comércio de Contrôles Automáticos Limitada.
Nº 689.494 — Indústria e Comércio Trorion S. A.
Nº 689.695 — Abdon Vaz Torres.
Nº 689.832 — Motorpartes Limitada Indústria e Comércio.
Nº 689.864 — Bar e Restaurante Nova Olinda Ltda.
Nº 690.363 — Divinal Distribuidora de Vidros Nacional Ltda.
Nº 690.598 — Otaviano Augustinho Alves.
Nº 690.867 — Giuseppe Vanossi
Nº 690.949 — TV Globo Ltda.
Nº 690.950 — TV Globo Ltda.
Nº 691.139 — Alfredo Loursiro Maior
Nº 691.355 — Rádio Nacional.
Nº 691.356 — Rádio Nacional
Nº 691.682 — CBE Cia. Brasileira de Extrusão.
Nº 691.843 — Lubrificantes Unicorn S. A.
Nº 691.921 — Organização Silpa de Máquina Ltda.
Nº 691.964 — Addresso Rio Máquinas de Endereçar Off-Set e Acessórios Ltda.
Nº 692.090 — Antonio Barbosa de Castro.
- Nº 692.097 — Bemosa S. A. Administração, Empreendimentos e Participações.
Nº 692.118 — MD Engenharia Mecânica Equipamentos de Escritórios Sociedade Anônima.
Nº 692.157 — Ind. Com. e Representações Regina Ltda.
Nº 692.230 — Lojas Rubi-Lar Ltda.
Nº 692.233 — Pirâmides Brasília Sociedade Anônima.
Nº 692.287 — Almendra & Irmãos Ltda. Com. e Ind.
Nº 692.289 — Líder Automóveis Limitada.
Nº 692.391 — Laboratório Técnico de Prótese Dentária Nossa Senhora da Lapa Ltda.
Nº 692.539 — Joiform Indústria e Comércio de Móveis Ltda.
Nº 692.582 — Vinhos Perrone Ltda.
Nº 692.834 — Cerge Confeções Finais Ltda.
Nº 692.850 — Colchoaria Grajaú Limitada.
Nº 692.904 — Imobiliária Patronal Limitada.
Nº 693.005 — Confisa Consultoria Fiscal e Administrativa Ltda.
Nº 693.018 — Moacyr Fernandes Nazareth.
Nº 693.061 — Auto Peças e Mecânica Ltda.
Nº 693.069 — Casa Marilia Utilidades e Presentes Ltda.
Nº 693.091 — Mário Gomes Coelho.
Nº 693.151 — Tecnostal S. A. Indústria e Tecnologia.
Nº 693.185 — K. S. T. Indústria e Comércio Limitada.
Nº 693.187 — Empresa de Transporte Invicta Ltda.
Nº 693.248 — Sônia Eletrônica Indústria e Comércio Ltda.
Nº 693.417 — Companhia Cervejaria Brahma.
Nº 693.826 — J. Cerqueira & Cia.
Nº 693.850 — Renato Menezes Monteiro da Costa.
Nº 693.851 — Renato Menezes Monteiro da Costa.
Nº 694.135 — Sagmac.
Nº 694.216 — Distribuidora de Peças de Borracha Ltda.
Nº 694.234 — Cia. Auxiliar de Empresas de Mineração.
Nº 694.348 — Jameson S. A. Indústria e Comércio.
Nº 694.351 — Jameson S. A. Indústria e Comércio.
Nº 694.352 — Jameson S. A. Indústria e Comércio.
Nº 694.367 — Indústria e Comércio de Calçados High Line Ltda.
Nº 694.371 — Calçados Elizabeth S. A. Indústria e Comércio.
Nº 694.389 — Antonio Rodrigues Fernandez.
Nº 694.392 — Walter Max Otto Muller.
Nº 694.391 — Walter Max Otto Muller.
Nº 693.393 — Lojas Vêve Ltda.
Nº 694.394 — Lojas Vêve Ltda.
Nº 694.396 — Lojas Vêve Ltda.
Nº 694.408 — Sanitária WC Ltda.
Nº 694.412 — Comercial e Representações Cruzador Ltda.
Nº 694.414 — Prataria Casa Alves Pinto Ltda.
Nº 694.433 — Consuloria Rio Guanabara Ltda.
Nº 694.458 — Cesario S. A. Indústria e Comércio.
Nº 694.461 — Magazine Lerex Ltda.
Nº 694.473 — Luis Rey Carou
Nº 694.475 — Luis Rey Carou
Nº 694.479 — Armando Bertolini & Filhos
- Nº 694.481 — Helio Ferreira Cardoso.
Nº 694.631 — Rematec Revendedora de Materiais de Construção Ltda.
Nº 694.634 — Sinzal Indústria e Comércio Ltda.
Nº 694.639 — Tipografia Bandeirante Ltda.
Nº 694.700 — Fundação de Metais Silumal Ltda.
Nº 694.709 — TV Globo Ltda.
Nº 694.723 — Mario Hannud
Nº 694.724 — Mario Hannud
Nº 694.737 — Abreu Administração Participações e Comércio Limitada.
Nº 694.751 — Santa Rosa Retalhos de Tecidos Ltda.
Nº 694.755 — Confeções Anka Limitada.
Nº 694.770 — Massolini & Fagherazzi Ltda.
Nº 694.775 — Costeira Indústria e Comércio Ltda.
Nº 693.786 — Freitas, Dantas & Cia. Ltda.
Nº 694.787 — Freitas, Dantas & Cia. Ltda.
Nº 694.886 — Textil Capitólio Ltda.
Nº 694.888 — Textil Capitólio Ltda.
Nº 694.903 — Alvaro Abuiamara.
Nº 694.908 — Angelo Marchiorato.
Nº 694.909 — Angelo Marchiorato.
Nº 694.915 — José Carlos Nogueira de Andrade.
Nº 694.924 — Santos, Barbosa & Cia. Ltda.
Nº 694.931 — Cerina Ltda. Indústria, Comércio e Exportação.
Nº 694.991 — Roberto Simões.
Nº 695.034 — Lojas Vêve Ltda.
Nº 695.038 — Dvoire Roupas Francas Ltda.
Nº 695.069 — Sengel Soc. Ind. de Refrigeração Ltda.
Nº 695.232 — Camillo Ferrari S. A. Indústria e Comércio.
Nº 695.241 — Companhia Aymore de Indústrias Gerais.
Nº 695.391 — Emea Médicos Associados S.C.
Nº 695.716 — Rio Gráfica e Editora Limitada.
Nº 695.771 — Luis Rey Carou
Nº 695.799 — Geraldo Gomes da Silva, Tecidos S. A.
Nº 695.952 — Rio Gráfica e Editora Limitada.
Nº 696.249 — Clivaldo Agra de Melo
Nº 696.258 — Viuva H. Underberg Albrecht & Cia. Ltda.
Nº 696.259 — Viuva H. Underberg Albrecht & Cia. Ltda.
Nº 696.624 — Pare & Ehrardt Ltda.
Nº 696.626 — Edgar Roy Sorgenicht
Nº 696.872 — Rio Gráfica e Editora Limitada.
Nº 696.873 — Rio Gráfica e Editora Limitada.
Nº 699.158 — Souza Mattos Automóveis S. A.
Nº 699.159 — Souza Mattos Automóveis S. A.
Nº 699.160 — Fábrica de Cerveja Nova Olinda Ltda.
Nº 699.602 — S.B.E. Sociedade Brasileira de Empreendimentos Ltda.
Nº 699.512 — Móveis TITO Ltda.
Nº 697.037 — José Pedro Benetti.
Nº 697.147 — Fabio Rodrigues.
Nº 697.151 — Fabio Rodrigues.
Nº 697.155 — Fabio Rodrigues.
Nº 697.354 — Colmeia S. A. Indústria Pauستا Radiadores.
Nº 697.583 — Bar Restaurante Condor Ltda.
Nº 697.586 — Comercial Auto Mecânica São Judas Tadeu Ltda.
Nº 697.777 — Tep-Tratores Equipamentos e Peças Ltda.
Nº 697.848 — Associação Paulista de Combate ao Câncer.
Nº 697.993 — Móveis Meriti Decorações e Interiores Ltda.

Nº 698.017 — Brasitex Indústrias Químicas S. A.
 Nº 698.186 — Vinhos Coroados S. A.
 Nº 698.481 — Adega de Bebidas Centenário Ltda.
 Nº 698.549 — Mattos & Cia
 Nº 698.885 — Artefatos de Metais Anio Ltda.
 Nº 698.763 — Drury's S. A. Distribuidora de Produtos Internacionais

Arquivados

Foram mandados arquivar os processos abaixo mencionados, tendo em vista o que dispõe o art. 99.º parágrafo 2º:
 Nº 659.386 — Landbouwwerkhuizen em Mach. nefabrik H. Vissers N. V.
 Nº 659.417 — Indústria Brasileira de Produtos Químicos S. A.
 Nº 659.558 — Mario dos Santos Ribeiro.
 Nº 659.667 — Raia & Cia Ltda
 Nº 660.000 — Bonifácio de Paiva Brito.
 Nº 660.002 — D. Muniz.
 Nº 660.320 — Antonio Batista da Silva Filho.
 Nº 660.322 — Abdo Messias Netto & Irmão.
 Nº 660.359 — Sesobra — Serviços e Comércio Ltda.
 Nº 660.364 — Sesobra — Serviços e Comércio Ltda.
 Nº 660.355 — Kurt Hollander.
 Nº 660.949 — Pirâmides — Engenharia e Construções Ltda.
 Nº 661.207 — Idelzuite Leite do Nascimento.
 Nº 661.403 — Gajana Importadora e Exportadora S. A.
 Nº 661.554 — Enadil S. A. — Empresa Nacional de Importação.
 Nº 661.681 — ABC Paramount Records Int.
 Nº 661.894 — Café e Bar Audomaro Limitada.
 Nº 662.004 — Vsesojuznoe Obiedinenie "Meshorborintorg".
 Nº 662.011 — Super Cia. Industrial de Tintas, Vernizes e Resinas.
 Nº 662.056 — Empresa Mercantil Agro-Pecuária Ltda.
 Nº 662.141 — Par Antonio Dias Menezes.
 Nº 662.506 — Octavio Clemente de Sousa.
 Nº 662.507 — Octavio Clemente de Sousa.
 Nº 662.509 — Octavio Clemente de Sousa.
 Nº 662.510 — Octavio Clemente de Sousa.
 Nº 662.880 — Indústria de Plásticos Mourani Ltda.
 Nº 662.893 — Koichi Kitada.
 Nº 662.180 — José Galb
 Nº 662.233 — Indústria e Comércio Tex-Sec Ltda.
 Nº 662.582 — João Ferreira Couto.
 Nº 662.727 — Brasperola Indústria e Comércio S. A.
 Nº 662.748 — Brasperola Indústria e Comércio S. A.
 Nº 662.819 — Metalúrgica Mastrandrea S. A.
 Nº 662.879 — Covema Produtos Químicos e Metais Ltda.
 Nº 662.007 — Rexall Drug and Chemical Company.
 Nº 662.053 — Loja Rivo S. A.
 Nº 662.156 — Arnaldo Ramos da Silva.
 Nº 662.800 — Comercial e Construtora Dracena Ltda.
 Nº 662.860 — Cominco Comércio e Indústria de Tintas Ltda.
 Nº 662.861 — Cominco Comércio Indústria de Tintas Ltda.
 Nº 662.962 — Absoluta — Representações e Comércio Ltda.

Nº 664.963 — Visoplast Ltda.
 Nº 665.246 — Etenpe Escritório Técnico de Engenharia e Planejamento Limitada.
 Nº 666.054 — Gisepal — Representações de Abrasivos Ltda.
 Nº 666.159 — Dargel Empreendimentos Imobiliários Limitada.
 Nº 666.174 — Dargel Empreendimentos Imobiliários Limitada.
 Nº 666.328 — Tenapar — Administração e Participações S. A.
 Nº 666.345 — Comercial e Importadora de Acessórios Selecar Limitada
 Nº 666.361 — Konrokuro Iwata.
 Nº 666.458 — Sucra Sucrores Industriais Ltda.
 Nº 666.633 — Serviços e Empreendimentos Disque Ltda.
 Nº 666.636 — Josué Antonio de Oliveira.
 Nº 666.719 — Songel Sociedade Industrial de Refrigeração Ltda.
 Nº 666.930 — Comercial Penha de França Ltda.
 Nº 666.990 — Lancaster — Comércio e Importação Ltda.
 Nº 667.264 — Mercadinho Conde São Joaquim Ltda.
 Nº 667.346 — Laboratório de Biologia Clínica S. A.
 Nº 667.341 — Laboratório de Biologia Clínica S. A.
 Nº 667.342 — Laboratório de Biologia Clínica S. A.
 Nº 667.343 — Laboratório de Biologia Clínica S. A.
 Nº 667.344 — Laboratório de Biologia Clínica S. A.
 Nº 667.354 — Joaquim Firmino Filho.
 Nº 668.106 — Senla — Sociedade de Expansão e Planejamento Imobiliário Ltda.
 Nº 668.207 — Traktotec Ltda.
 Nº 668.392 — Calau Distribuidora de Bebidas. Ltda.
 Nº 668.395 — Calau Distribuidora de Bebidas. Ltda.
 Nº 668.393 — Calau Distribuidora de Bebidas. Ltda.
 Nº 669.414 — MB Indústria Metalúrgica S. A.
 Nº 668.821 — Cardoso & Scatolim
 Nº 670.007 — Greenhill Indústria e Comércio Ltda.
 Nº 670.181 — Paulo Roberto de Medeiros e Albuquerque.
 Nº 670.191 — Paulo Roberto de Medeiros e Albuquerque.
 Nº 670.274 — Precisa — Participações, Engenharia, Comércio e Indústria S. A.
 Nº 670.377 — José Lujan Cebrian.
 Nº 670.414 — Francisco Gomes & Cia.
 Nº 671.197 — Densa Industrial e Comercial Ltda.
 Nº 671.373 — Bernardino Oliveira.
 Nº 671.637 — Claudio & Cia.
 Nº 671.803 — Alencar Nunes de Oliveira.
 Nº 671.804 — Edwards Bittercourt Cerqueira.
 Nº 671.818 — Camer Mercantil de Café Ltda.
 Nº 672.022 — Manel Mendes Veloso.
 Nº 673.121 — Bar e Lanches Coquetel Ltda.
 Nº 673.164 — Confecções Toelen Limitada.
 Nº 675.212 — Cerealista Forwall Limitada.
 Nº 676.24 — Malhana Gibbons S. A.
 Nº 676.248 — Malhana Gibbons S. A.
 Nº 677.121 — V. Fernandes & Cia
 Nº 680.938 — Mario Hirosho.
 Nº 681.018 — Lojas Rivo S. A.
 Nº 681.102 — TalcoTec — Talco Técnico Ltda.

Nº 681.968 — Aristoteles Gomes dos Santos.
 Nº 683.885 — M. Garreto & Cia.
 Nº 684.076 — Marcio Patricio Ferreira.
 Nº 684.142 — Síndico Davir Madeira
 Nº 687.665 — Disbem — Distribuidora de Valôres Ltda.
 Nº 697.992 — Valdemar Virgolino de Azevedo.
 Nº 688.042 — Companhia Cervejaria Brahma.
 Nº 688.132 — Alda Doris Konrad.
 Nº 689.476 — A. L. Cavalcante.
 Nº 689.571 — Antonio Alves de Souza.
 Nº 690.326 — Olavino Batista de Souza.
 Nº 691.218 — Robert Raymond Kirsch.
 Nº 691.443 — Vicente Martins Cajazeira.
 Nº 691.956 — Mano Monteiro da Rocha.
 Nº 691.959 — Celso de Castro Versiani.
 Nº 691.980 — Ayrton Belmudes.
 Nº 691.993 — Sabrex Sociedade Brasileira de Exportação Ltda.
 Nº 692.207 — Bravisa — Administração e Comércio Ltda.
 Nº 692.479 — Comercial e Importadora Ajefer Ltda.
 Nº 692.574 — Edgar Gomes.
 Nº 692.718 — A. Mischiatti & Toledo Ltda.
 Nº 692.772 — Person & Bouquet Limitada.
 Nº 692.773 — Person & Bouquet Limitada.
 Nº 692.942 — Dante de Oliveira.
 Nº 694.055 — Pauli — Minas Indústria de Asfaltos Ltda.
 Nº 694.072 — Verabel Produtos de Beleza Ltda.
 Nº 694.354 — Carlos de Carvalho Accacio.
 Nº 694.426 — Waldemar Mallet Roque.
 Nº 695.368 — Z. de Souza Freitas.
 Nº 695.369 — Z. de Souza Freitas
 Nº 695.390 — Proindustria — Abrasivos e Máquinas Ltda.
 Nº 695.605 — Acipur S. A. Indústria e Comércio.
 Nº 695.740 — Mercenarias Nacionais Sociedade Anônima.
 Nº 695.847 — José Francisco dos Santos e José Teixeira José Teixeira e Queizo Ymanaka.
 Nº 696.288 — Elias Cesar Kayatt.
 Nº 696.303 — Hellen Gray Cosméticos Ltda.
 Nº 696.453 — Carbocalcio S. A. Indústria e Comércio.
 Nº 696.453 — Carbocalcio S. A. Indústria e Comércio.
 Nº 696.527 — Paraná Equipamentos S.A.
 Nº 696.555 — Paraná Equipamentos S.A.
 Nº 696.571 — Paraná Equipamentos S.A.
 Nº 696.916 — Laboratório Sanitas S.A.
 Nº 696.921 — Laboratório Sanitas S.A.
 Nº 696.922 — Laboratório Sanitas S.A.
 Nº 697.332 — Basile Neppert Ltda.
 Nº 697.505 — Achilles Baldini.
 Nº 697.639 — Calcimento S. A. Indústria e Comércio.
 Nº 697.983 — Etevelo A. Andrade.
 Nº 698.899 — Irmãos Valiante Ltda.
 Nº 699.345 — Arnaldo Santos.
 Nº 640.516 — Victoria Jóias Ltda. (Arquivem-se os processos).

DIVISÃO DE PATENTES

EM 4 DE JANEIRO DE 1971

Oposições

Péter Murányi Indústria e Comércio S. A. (Oponente do termo número 91.778 PI).
 Sindicato da Indústria de Vidros e Cristais, Planos e Ócos no Estado de São Paulo (Oponente do termo número 107.067 PI).
 Inerplastic S. A. (Oponente do termo 107.061 PI)
 Reinold Hagen (Oponente do termo 107.067 PI)
 Ferragens e Laminacão Brasil S. A. (Oponente do termo 154.708 PI)
 Isopor Indústria e Comércio de Plásticos S. A. (Oponente do termo número 155.347)
 Erich Marx (Oponente do termo número 160.199)
 Metalúrgica Triângulo S. A. (Oponente do termo 160.437 PI)
 Metalúrgica Oriente S. A. (Oponente do termo 160.437 PI)
 Deca S. A. Indústria e Comércio (opente do termo 160.437 PI)
 Pirelli S. A. Indústria Brasileira (Oponente do termo 150.404)
 Mavi Máquinas Vibratórias Ltda. (Oponente do termo 161.897 PI)
 Bicicletas Monark S. A. (Oponente do termo 162.013 PI)
 Sindicato da Indústria e Comércio de Meias no Estado de São Paulo (Oponente do termo 162.596 PI)
 Ernesto Rothschild S. A. Indústria e Comércio (Oponente do termo número 165.445 PI)
 Eletrônica Dyna S. A. (Oponente do termo 165.906 PI)
 Djalma de Oliveira & Filhos (Oponente do termo 165.906 PI)
 Stermax S. A. Comércio e Indústria (Oponente do termo nº 166.231 PI)
 Cêthegus de Toledo Piza (Oponente do termo 167.387 PI)
 Metalúrgica Polystamp S. A. (opente do termo 167.387 PI)
 Hermann S. A. Ind e Com. (Oponente do termo 168.447 PI)
 Orniex S. A. Organização Nacional de Importação e Exportação (Oponente do termo 168.469 PI)
 Indústria e Comércio Atlantis Brasil Ltda. (Oponente do termo 168.469)
 São Paulo Alparqatas S. A. (Oponente do termo 168.944 PI)
 Ancora Indústria e Comércio Ltda. (Oponente do termo 168.944 PI)
 Sindicato da Indústria de Calçados de Campo Bom (Oponente do termo nº 168.944)
 Amsted Industries Incorporated — Oponente do t. 170.360 PI.
 Indústrias de Máquinas Agrícolas Ideal S. A. — Oponente do t. 170.741 PI.
 Solotica Ind. e Comércio Ltda. — Oponente do t. 171.849 PI.
 Metalúrgica Biasa Ind. e Comércio Ltda. — Oponente do t. 371.303 PI.
 Schloemann Aktiengesellschaft. — Oponente do t. 173.470 PI.
 São Paulo Alparqatas S. A. — Oponente do t. 186.283 PI.
 Novolit S. A., Ind. e Comércio de Materiais e Plásticos. — Oponente do t. 197.787 PI.
 Equipamentos Brasholanda S. A. — Oponente do t. 201.470 PI.
 Walita S. A. Electro Indústria. — Oponente do t. 161.058 PI.
 Matcan Embalagens Ltda. — Oponente do t. 145.081 PI.
 Aristides Nogueira da Silva, Mário Estêves da Silva e José Carlos Chiucco. — Oponente do t. 150.234.

Móveis de Aço Fiel S.A. — Opoente do t. 152.102 PI.

Cardobrasil S.A., Fábrica de Garrações de Cardas. — Opoente do t. 154.233 PI.

Texas Instruments Incorporated. — Opoente do t. 157.233 PI.

Metalúrgica Triângulo S. A. — Opoente do t. 159.815 PI.

Indústria de Metais Vulcânica S. A. — Opoente do t. 159.815 PI.

Celite S. A., Indústria e Comércio. — Opoente do t. 159.815 PI.

Metalúrgica Mariotti S. A. — Opoente do t. 168.145 PI.

Metalgráfica Rojek S. A. — Opoente do t. 168.472 PI.

Companhia Metalúrgica Prada S.A. — Opoente do t. 168.472 PI.

Metalúrgica Heleny S. A., Indústria e Comércio. — Opoente do t. 168.472 PI.

Tagus Dumas de Melo Pimenta S.A. Indústria de Relógios. — Opoente do t. 168.862 PI.

Relógios Brasil S. A. — Opoente do t. 168.862 PI.

Edgar de Castro. — Opoente do termo 169.087 PI.

Amadeo Rossi S. A., Metalúrgica e Munições. — Opoente do t. 169.200.

Indústrias de Máquinas Agrícolas Ideal Ltda. — Opoente do t. 169.423 PI.

Manufatura Goldenberg Ltda. — Opoente do t. 170.037 PI.

Daimler Bens Aktiengesellschaft. — Opoente do t. 170.153 — PI.

Armando Schepis. — Opoente do t. 161.877 PI.

Robert Bosch GMBH. — Opoente do t. 170.345 — PI.

Luciano Magalhães Cid. — Opoente do t. 170.824 PI.

Trol S. A., Ind. e Comércio. — Opoente do t. 171.866 PI.

Q'Lustro S. A., Indústria e Comércio. — Opoente do t. 201.532 PI.

Indústria Sabril Palha de Aço Ltda. — Opoente do t. 201.532 PI.

Bril S. A., Ind. e Comércio. — Opoente do t. 201.532 PI.

Diversos

Nº 193.246 — Roberto Amorosino. — Desarquite-se.

Nº 193.341 — Eduardo de Lima Castro Neto. — Desarquite-se.

Nº 195.503 — Benedito Junqueira Duarte. — Desarquite-se.

Nº 212.366 — Standar Electrica S.A. — Desarquite-se.

Arquivados

Nº 85.350 — American Company. — Arquivado por não ter cumprido a exigência técnica.

Nº 133.596 — Glaxo Group Limited. — Arquivado por não ter cumprido a exigência técnica.

Nº 142.493 — Roberto Eisenbraun. — Arquivado por não ter cumprido a exigência técnica.

Nº 148.310 — Institut Français du Pétrole des Carburants et Lubrifiants. — Arquivado por não ter cumprido a exigência técnica.

Nº 154.566 — Casa da Borracha S. A. — Arquivado por não ter cumprido a exigência técnica.

Nº 156.957 — Erich Kalin. — Arquivado por não ter cumprido a exigência técnica.

Nº 158.590 — Irmãos Piccin. — Arquivado por não ter cumprido a exigência técnica.

Nº 160.976 — Bier Hoechner S.A., Indústria do Vestuário. — Arquivado por não ter modificado a natureza do pedido.

Nº 162.805 — Sohei Michishita. — Arquivado por não ter cumprido a exigência técnica.

Nº 164.672 — Wladyslaw Diamand. — Arquivado por não ter cumprido a exigência técnica.

Nº 166.391 — Yamashita Yukio. — Arquivado por não ter eliminado das reivindicações o ponto nº 6.

Nº 166.707 — Almeida & Menezes. — Arquivado por não ter modificado a natureza do invento.

Nº 170.143 — Uniroyal Inc. — Arquivado por não ter cumprido a exigência técnica.

Nº 171.374 — Ind. e Comércio de Bilhares Miniatura Imperial Ltda. — Arquivado por não ter modificado a natureza do invento.

Nº 172.545 — Mundial Artefatos de Couro S. A. — Arquivado por não ter modificado a natureza do invento.

Nº 174.486 — Marfinito Produtos Sintéticos Ltda. — Arquivado por não ter modificado a natureza do invento.

Nº 174.544 — Martins Aparecido Basso. — Arquivado por não ter cumprido a exigência técnica.

Nº 174.719 — Ziviani & Cia. Ltda. — Arquivado por não ter modificado a natureza do invento.

Nº 174.729 — Sebastião Luiz Duque Garcia. — Arquivado por não ter modificado a natureza do invento.

Nº 174.845 — José Bastos Ribeiro. — Arquivado em face da colidência do t. 58.989.

Nº 174.872 — Fernando Augusto de Campos. — Arquivado por não ter modificado a natureza do invento.

Nº 175.067 — Nelson Agostinho. — Arquivado por não ter modificado a natureza do invento.

Nº 175.081 — Editora Comercial Paracai Ltda. — Arquivado por não ter modificado a natureza do invento.

Nº 175.085 — Manuel Correia dos Reis. — Arquivado por não ter modificado a natureza do invento.

Nº 175.091 — Indústria de Adesivos São Benedito Ltda. — Arquivado por não ter modificado a natureza do invento.

Nº 175.406 — CIBA Société Anonyme. — Arquivado por não ter cumprido a exigência técnica.

Nº 176.340 — Juan Enrique Requena. — Arquivado por não ter retirado o ponto nº 3 que não é privilegiado.

Nº 176.934 — Shigueo Koketsu. — Arquivado por não ter corrigido o ponto nº 2 e não retirado o ponto nº 4.

Nº 177.016 — Lauro Pulcinelli. — Arquivado por não ter remodelado o relatório.

Nº 177.293 — João Carrasco e Antonio Motreze. — Arquivado em face do parecer técnico.

Nº 177.316 — Imperial Chemical Industries Limited. — Arquivado por não ter retirado os pontos ns. 2, 3, 4, 5, 6,

7, 8, 9, 10, 11, 12, 13, 14, 15, 16, 20, 21 e 22, e não ter remodelado o ponto nº 1.

Nº 177.389 — American Zinc Company. — Arquivado por não ter retirado os pontos 12 e 13 e não ter armonizado o título com os pontos.

Nº 178.701 — Newton Coimbra. — Arquivado em face da exigência técnica.

Nº 179.383 — Di Prima Rosario. — Arquivado em face do parecer técnico.

Nº 179.703 — Spectra International Inc. — Arquivado por não cumprimento da exigência técnica.

Nº 179.885 — Flávio Marchi. — Arquivado em face do parecer técnico.

Nº 181.507 — Yoshio Kokumai. — Arquivado por não ter apresentado novo relatório conforme exigido.

Nº 183.525 — Mario Ghisoni. — Arquivado por não ter cumprido a exigência técnica.

Nº 183.702 — Luiz Marcelo Mendes de Campos. — Arquivado por não ter cumprido a exigência técnica.

Nº 183.940 — Samuel Stefano e Osvaldo Lopes de Faria. — Arquivado por não ter cumprido a exigência técnica e não ter apresentado a 3ª via dos desenhos.

Nº 183.974 — Toyota do Brasil S. A., Ind. e Comércio. — Arquivado por não ter tomado conhecimento do parecer técnico.

Nº 184.278 — Norberto Gastão Toder. — Arquivado por não ter modificado a natureza do pedido.

Nº 184.279 — Máquinas Triton Limitada, Indústria e Comércio. — Arquivado por não ter modificado a natureza do pedido.

Nº 184.293 — Arnaldo Wilsman. — Arquivado em face do parecer técnico.

Nº 183.340 — João da Costa Mando. — Arquivado por não ter modificado a natureza do pedido.

Nº 184.495 — Madalena de Abaeté Limpo de Abreu. — Arquivado por não ter cumprido a exigência técnica.

Nº 184.598 — Antônio Mendes. — Arquivado por não ter cumprido a exigência técnica.

Nº 184.699 — Lovable do Brasil S. A., Indústria e Comércio de Roupas. — Arquivado por não ter modificado a natureza do pedido.

Nº 184.702 — Fábio Lage Terrasovich. — Arquivado por não ter modificado a natureza do pedido.

Nº 184.707 — Otto Koehne. — Arquivado por não ter modificado a natureza do pedido.

Nº 184.708 — Otto Koehne. — Arquivado por não ter modificado a natureza do pedido.

Nº 184.767 — Samuel Moore and Company. — Arquivado por não ter cumprido a exigência técnica.

Nº 184.999 — Carlos Fernandez de La Requena. — Arquivado por não ter modificado a natureza do pedido.

Nº 185.115 — João da Costa Manso. — Arquivado por não ter modificado a natureza do pedido.

Nº 185.179 — Caetano Luiz Galli. — Arquivado por não ter cumprido a exigência técnica.

Nº 185.228 — Intemetal, Ind. Técnica de Estruturas Metálicas Ltda. — Arquivado por não ter modificado a natureza do pedido.

Nº 185.406 — Noboru Koyahara. — Arquivado por não ter modificado a natureza do pedido.

Nº 185.814 — Dunlop Rubber Company Limited. — Arquivado por não ter eliminado das reivindicações os pontos 29, 30, 31.

Nº 185.415 — Ioshikado Okunishi. — Arquivado por não ter cumprido a exigência técnica.

Nº 185.617 — Celestino Mikami. — Arquivado em face da colidência do t. 92.456.

Nº 185.839 — Companhia Moacir Pereira de Sousa de Papéis. — Arquivado por não ter modificado a natureza do pedido.

Nº 185.840 — Companhia Moacyr Pereira de Souza de Papéis. — Arquivado por não ter modificado a natureza do pedido.

Nº 195.854 — Bristol Myers do Brasil S.A. Cosméticos e Artigos de Toucador. — Arquivado por não ter suprido parte do ponto nº 2 que diz "Rosca para aplicação de uma tampa".

Nº 185.864 — Editora Abril Ltda. — Arquivado por não ter modificado a natureza do pedido.

Nº 185.872 — Ten. Cel. Tito Valente de Avilez. — Arquivado por não ter modificado a natureza do pedido.

Nº 185.906 — Bederich Heller. — Arquivado por não ter modificado a natureza do pedido.

Nº 185.908 — Dilson Vieira dos Santos. — Arquivado por não ter modificado a natureza do invento.

Nº 185.908 — Antonio Teixeira Gamboa. — Arquivado por não ter modificado a natureza do pedido.

Nº 185.965 — Industam Indústria de Artefatos de Metal S.A. — Arquivado por não ter modificado a natureza do invento.

Nº 185.989 — Rubens Pilão. — Arquivado por não ter modificado a natureza do invento.

Nº 186.027 — Benedito de Castro Martins. — Arquivado por não ter modificado a natureza do invento.

Nº 186.029 — João Batista de Miranda. — Arquivado por não ter modificado a natureza do invento.

Nº 186.035 — Vasco Moi. — Arquivado por não ter modificado a natureza do invento.

Nº 186.078 — Luigi Paolo Guasardo. — Arquivado por não ter modificado a natureza do invento.

Nº 186.102 — Feliz Hernandez. — Arquivado por não ter modificado a natureza do pedido.

Nº 186.104 — Paulo Francisco da Silva. — Arquivado por não ter modificado a natureza do pedido.

Nº 186.105 — Paulo Francisco da Silva. — Arquivado por não ter modificado a natureza do pedido.

Nº 186.142 — Newton Silveira. — Arquivado por não ter modificado a natureza do pedido.

Nº 186.163 — José Grieria Roma. — Arquivado por não ter modificado a natureza do pedido.

Nº 186.181 — José Duarte Dias Fialho. — Arquivado por não ter modificado a natureza do invento.

Nº 186.206 — Domingos Waldemar Dalosto. — Arquivado por não ter modificado a natureza do invento.

Nº 186.211 — Susumu Kaneko. — Arquivado por não ter modificado a natureza do invento.

Nº 183.214 — Ind. e Com. de Isqueiros Arnepla Ltda. — Arquivado por não ter modificado a natureza do invento.

Nº 186.223 — Plínio Moreira da Silva Lima. — Arquivado por não ter sido modificado a natureza do invento.

Nº 186.262 — Mário Pettini. — Arquivado por não ter sido modificado a natureza do invento.

Nº 186.279 — Ernesto Domingos da Silva. — Arquivado por não ter sido apresentado procuração.

Arquivem-se os processos.

Divisão Jurídica

Seção de Transferências e Licença

Em 4 de janeiro de 1971

Contrato de Exploração de Patentes

Anean — Ind. e Com. de Acessórios Automobilísticos Ltda. (no tocante ao averbação do contrato de exploração da pat. MU nº 6.311). — Averbe-se o contrato de exploração de trabalho de Anean — Ind. e Com. de Acessórios Automobilísticos Ltda. *Transferência e Alterações de Nome do Titular de Processos*

Foram mandados anotar nos autos os nomes do titular de processos, e processos abaixo mencionados as seguintes transferências e alterações: — Ind. de Peças Marchesoni Ltda. transf. para seu nome da pat. MI nº 6.981).

Ea Ton Yale & Towne Inc. (transf. para seu nome da pat. PI número 4.008).

Rosen International, Inc. (transf. para seu nome da pat. PI nº 73.924). — Ashland Oil, Inc. (alt. de nome do titular na pat. PI nº 64.427 — PI nº 78.612).

Maschinenfabrik Memmingen KG Ing. Theodor Otto (transf. para seu nome da pat. PI nº 79.369).

Amadeo Rossi S.A. Metalúrgica e Moinhos (alt. de nome do titular na pat. PI nº 83.581).

Nacional de Petróleo S.A. (alt. de nome do titular na pat. PI nº 4.222).

Thefalk Corp. (transf. para seu nome da pat. PI termo 11.644).

The Steel Company of Canada Limited (transf. da metade dos direitos do depositante para seu nome da pat. PI termo 133.259).

Inds. Gemmer do Brasil S. A. (transf. para seu nome da pat. PI termo 138.031).

Leca S.A. Ind. e Com. (alt. de nome do titular na pat. MI termo 42.889).

Diamond Shamrock Corp. (alt. de nome do titular na pat. PI termo 144.095).

João Antônio D'Almeida Jampaio (transf. para seu nome da pat. PI termo 144.463). — Retifique-se o nome do depositante para Eduardo Martins de Oliveira.

Air Reduction Company, Inc. (transf. para seu nome da pat. PI termo 149.838).

Preformed Line Products Company (transf. para seu nome da pat. PI termo 154.678).

Ford-Willys do Brasil S.A. (alt. de nome do titular na pat. PI termo 155.391).

Equipex Equipamentos de Pesca S.A. (alt. de nome do titular na pat. MI termo 162.334).

Com. (transf. para seu nome da pat. PI termo 163.426).

Pipark do Brasil S.A. Ind. e Com. (transf. para seu nome da pat. PI termo 170.752).

Kitano S.A. Ind., Com. e Imp. (alt. de nome do titular na pat. PI termo 172.324).

Randon S.A. Ind. de Implementos para o Transporte (alt. de nome do titular na pat. PI termo 173.635).

Transraio Ind. e Com. Limitada (transf. para seu nome da pat. PI termo 173.805).

Bernardo Schinchvarger (transf. dos direitos pertencentes a Jose Pereira para seu nome da pat. PI termo 175.979). — Em tempo: Preliminarmente, esclareça o requerente, Gerhard Schneider, a divergência entre o seu nome (fls. 15) e o que consta no termo de depósito — Geraldo Schneider.

Eugen Mermelstein (transf. para seu nome dos direitos pertencentes a Francisco Xavier Novaes da pat. PI termo 180.911).

Barcos Levefort Ind. e Com. Limitada (alt. de nome do titular na pat. PI termo 181.240).

Dreser Industries, Inc. (transf. para seu nome da pat. PI termo 182.165).

Ereb Handels-Und Finanz-Anstalt (transf. para seu nome da pat. PI termo 183.023).

American Standard Inc. (alt. de nome do titular na pat. PI termo 187.92).

Propasa Produtos de Papel S. A. (alt. de nome do titular na pat. MI termo 189.749).

Ashland Oil, Inc. (alt. de nome do titular na pat. PI termo 191.712). — 1) Retifique-se o nome já depositante para Ashland Oil & Refining Company.

The Steel Company of Canada Limited (transf. para seu nome da metade dos direitos do depositante da pat. PI termo 196.099).

Merck & Co., Inc. (transf. para seu nome da pat. PI termo 196.399).

Chemnor Aktiengesellschaft (transf. para seu nome da patente PI termo 196.910).

Merck & Co., Inc. (transf. para seu nome da pat. PI termo 197.275).

Apis Mecânica de Precisão S. A. (alt. de nome do titular na pat. PI termo 198.071).

Boehringer Mannheim GMBH (alteração de nome do titular na pat. PI termo 199.679).

Molins Limited (transf. para seu nome da pat. PI termo 201.118).

Randon S.A. Ind. de Implementos para o Transporte (alt. de nome do titular na pat. PI termo 201.889).

Johnsen & Jorgensen (Plastics) Limited (transf. para seu nome da pat. PI termo 203.185).

Ea Ton Yale & Towne Inc. (transf. para seu nome da pat. PI termo 205.981).

Randon S.A. Ind. de Implementos para o Transporte (alt. de nome do titular na pat. PI termo 211.540). — Systems Capital Corp. (transf. para seu nome da pat. PI termo 217.777).

Propasa Produtos de Papel S. A. (alt. de nome do titular na pat. PI termo 217.816).

Ind. e Com. de Placas Fluorescentes Noore Ltda. (transf. para seu nome da pat. PI termo 218.502).

Bozzano S.A. Comercial, Industrial e Imp. (transf. para seu nome da pat. MI termo 222.911).

Rebegas Brasil S.A. (transf. para seu nome da pat. MI termo 223.101 — MI termo 223.202).

Nebraska Papeis Industriais Ltda. (transf. para seu nome da pat. PI termo 223.309 — PI termo 223.310).

Exigências

Cumpra exigências:

Equipamentos Donar Ltda. (no tocante ao averbação de uso autorizado na pat. PI nº 62.223). — Esclareça o nº de inscrição da licenciada no CGC).

Geraldo de Almeida Vaz (no pedido de averbação de contrato de uso e exploração). — Esclareça o nº de inscrição da licenciada no CGC, bem como complete a data do contrato de fls. 13.

J. Construção — Com. e Ind. Ltda. (no pedido de transf. na pat. PI termo 209.501). — Promova a averbação da fotocópia de fls. 20-21 e faça assinar o documento de cessão por mais um sócio, de acordo com a cláusula 5ª do contrato social da cedente.

Celanese Corp. (no pedido de licença para exploração na pat. PI nº 1.801). — Apresente o instrumento de procuração; 2) Cumpra as alíneas a e o, item I, da Portaria nº 50-70 — 3) declare o nº de inscrição da licenciada no CGC.

Celanese Corp. (no pedido de licença para exploração na patente PI nº 72.617 — PI nº 73.195 — PI nº 75.623). — Apresente procuração.

Montana S.A. Ind. e Com. (no pedido de alt. de nome comercial na pat. PI termo 109.335). — Apresente procuração.

Interprint Bonnier, Impressora S.A. (no pedido de transf. e alt. de nome na pat. MI termo 190.260). — Complete a taxa paga com a guia de fls. 21 (mais Cr\$ 10,00) e apresente procuração.

Aeroquip Corp. (no pedido de apostila na pat. PI nº 83.469). — Complete a taxa.

Politechnika Warszawska e Instytut Ddawczo Projektowy Przemysłu Farb i Lakierow (no pedido de alt. da razão social na pat. PI termo 217.409). — Promova a legalização do documento de fls. 40-46.

Uniroyal Inc. (no pedido de alt. da razão social na pat. PI termo 159.254). — Apresente procuração de acordo com o art. 162, do CPI.

Gabriel Dias Baeta (no pedido de transf. na pat. termo 205.233). — Pague mais uma taxa de anotação o requerente, e apresente novos documentos de cessão nos quais José Augusto Ruas Barbosa Viana e Décio dos Santos cedem, somente, os seus direitos sobre o depósito.

Refrigeração Paraná S.A. (no pedido de transf. na pat. PI termo 175.454). — Prove que os signatários do documento de cessão tinham poderes para representar a sociedade cedente.

Refrigeração Paraná S.A. (no pedido de transf. na pat. MI termo 199.394). — Prove que os signatários do documento de cessão tinham poderes para representar a sociedade cedente.

Grupo société pour le Développement et la Vente de Spécialités Chimiques (no pedido de mudança de nome na pat. PI termo 208.504). — Apresente esclarecimentos em face da divergência entre o nome da depositante e o que consta no documento de fls. 40-42.

Pepro — Société pour le Développement et la Vente de Spécialités Chimiques (no pedido de mudança de nome na pat. termo 212.980). — Apresente esclarecimentos em face da divergência entre o nome da depositante e o que consta no documento junto ao r. 206.964 — Pecniuey Progil Societe pour le Développement et la Vente de Spécialités Chimiques.

Refrigeração Paraná S.A. (no pedido de transf. na pat. PI termo 208.204). — Prove que os signatários do documento de cessão tinham poderes para representar a sociedade cedente.

Bozzano S.A. Comercial Industrial e Imp. (no pedido de transf. na pat. MI termo 220.929). — Preliminarmente regularize o documento de cessão que foi datado de maneira incompleta.

Uniroyal Inc. (no pedido de anotação da razão social na pat. PI termo 109.801). — Apresente procuração com os poderes exigidos pelo art. 162 do CPI.

Brasholanda Embalagens S.A. (no pedido de transf. na pat. PI termo 181.522). — Regularize o documento de cessão que não está datado.

Hawaiian Development Company, Limited (no pedido de transf. na pat. PI termo 195.312 — PI termo 197.411). — Apresente nova procuração de acordo com o art. 162 do CPI.

Diversos

Brasholanda Embalagens S.A. (no pedido de transf. na pat. MU termo 150.848). — Nada há que deter quanto ao pedido em face do indeferimento do pedido de patente.

Foram mandados arquivar os seguintes pedidos de anotações de alteração de nome nos processos abaixo mencionados por falta de cumprimento de exigência:

Montecatini Edison S.p.A. (no pedido de alt. da razão social na pat. PI termo 160.621).

Pennwalt Corp. (no pedido de mudança de nome na pat. PI termo nº 196.078).

Sol Café MGF. Corp. (no pedido de alt. de nome na pat. PI termo 202.389).

Foram mandados arquivar os pedidos de anotações de transferência nos processos abaixo mencionados por falta de cumprimento das devidas exigências:

Etablissement Radiator (no pedido de transf. na pat. PI termo nº 206.825).

Ypiranga A. G. (no pedido de transf. na pat. PI termo 162.599).

Air Reduction Company, Inc. (no pedido de transf. na pat. PI termo 152.619).

Norton Company (no pedido de transf. na pat. PI nº 65.721).

Atlante S.A. Ind's Médico Odontológicas (no pedido de transf. na pat. PI termo 1142.202).

TÍTULOS DE CREDITO INDUSTRIAL

Divulgação nº 1.099

PREÇO: Cr\$ 0,50

A VENDA

Na Guanabara

Seção de Vendas:

Dr. Rodrigues Alves, 1

Agência I — Ministério da Fazenda

Atende-se a pedidos pelo Serviço de Reembolso Postal

em Brasília

Na Sede do DIN.

PONTOS CARACTERÍSTICOS DOS PEDIDOS DE PRIVILÉGIO

TERMO Nº 166.658 de 28 de janeiro de 1965./

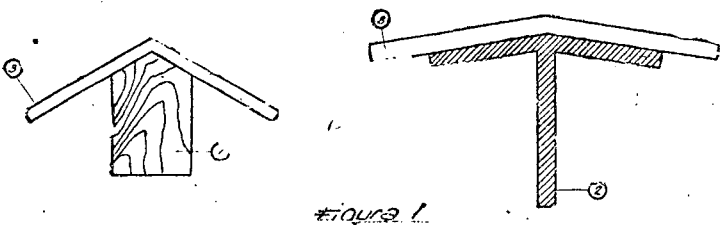
Requerente: VIGAUDAS NAVICKAS, /SÃO PAULO./

Privilégio de Invenção: NOVO SISTEMA PARA FABRICAÇÃO DE BASES PARA MÓVEIS EM GERAL./

Reivindicações./

1 - Novo sistema para fabricação de bases para móveis em geral, caracterizado pelo fato de particularizar-se por uma estrutura de madeira ou metal, estrutura esta que poderá ser apresentada sob a forma de pés radialmente dispostos ou outra adequada/qualquer e que tem por finalidade precípua constituir o apoio do móvel./

Ponto nº 1 de total de 5 pontos apresentados./



TERMO Nº 178.518 de 6 de abril de 1966.

Requerente: DYNAMIT NOBEL AKTIENGESELLSCHAFT - ALEMANHA

Privilégio de Invenção: " PROCESSO DE PERMUTA IÔNICA E APARELHO PARA EXECUTAR O MESMO

REIVINDICAÇÕES

1 - Processo que permuta iônica, começando com um leito quer permuta iônica carregado, chelo de água, caracterizado por compreender os estágios de:

a) deslocar a água, por passagem de diversas frações de deslocamento, sucessivamente, através do leito, as ditas frações contendo em solução ions substancialmente idênticos aos ions com os quais a resina permutadora é inicialmente carregada, aumentando a concentração dos ions nas ditas frações de cerca de zero, para a primeira fração, até uma concentração, na última fração, mais ou menos igual à concentração iônica na qual a permuta iônica deve ter lugar; e recolher a descarga do deslocamento em frações múltiplas, começando com frações de concentração iônica relativamente baixa até as últimas frações de concentração iônica relativamente alta; em, em seguida,

b) passar sucessivamente uma segunda série de frações através do leito, que contém as ditas frações de ions compensados e ions de compensação, aumentando gradualmente da primeira fração a última fração a concentração dos ions de compensação e diminuindo gradualmente, da primeira fração a última fração, a concentração dos ions compensados,

c) remover as soluções-produtos, quando a concentração dos ions compensados tiver atingido seu máximo nas frações efluentes,

d) recolher as frações efluentes, quando a concentração dos ions compensados diminuir, cuja concentração de ions de compensação aumenta,

e) após o estágio (b), carregar ao reator diversas frações do ion de compensação as quais têm uma concentração correspondente à concentração total das frações anteriores que contém o ion compensado e o ion de compensação.

f) introduzir no reator diversas frações que seguem ao estágio(e), com concentração decrescente do ion de compensação até zero

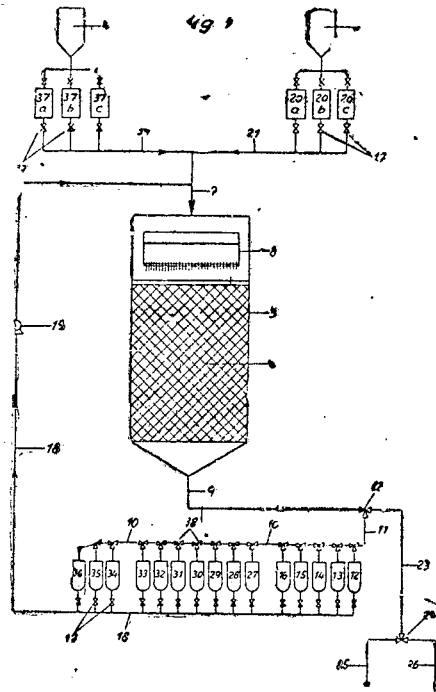
g) lavar o reator com diversas frações de água pura, após o estágio (f),

h) recolher as frações efluentes com concentrações decrescentes de ion de compensação,

i) repetir os estágios (a) até(h), usando soluções contendo ions inversos,

j) conduzir o ciclo completo, usando como frações de deslocamento as frações efluentes recolhidas nos estágios (a), (d) e (h).

Ponto nº 1 do total de 3 pontos apresentados.



TERMO Nº 170.156 de 4 de junho de 1965.

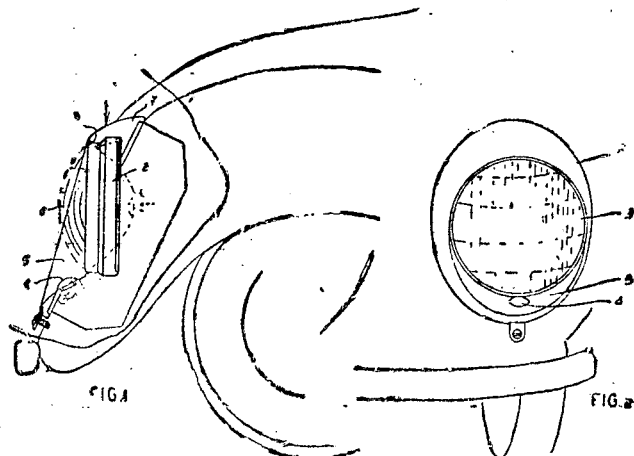
Requerente: METALÚRGICA ROSSI S/A - SÃO PAULO.

Privilégio de Invenção: " APERFEIÇOAMENTOS EM FARÓIS PARA VEÍCULOS "

REIVINDICAÇÃO

1 - Aperfeiçoamentos em faróis para veículos, caracterizados pelo fato de o aro oval, que serve de adorno nos faróis usuais, ser o próprio corpo do conjunto onde é montada a armação reguladora do fecho de luz no sentido transversal e longitudinal, armação esta que recebe a célula óptica. A lâmpada vigia ou estacionamento, será aplicada no esqueleto principal ou no aro oval, de acordo com a célula óptica empregada.

Ponto nº 1 de total de 3 pontos apresentados.



TÉRMO Nº 176.022 de 28 de dezembro de 1965.

Requerente: RANCO INCORPORATED - U.S.A.

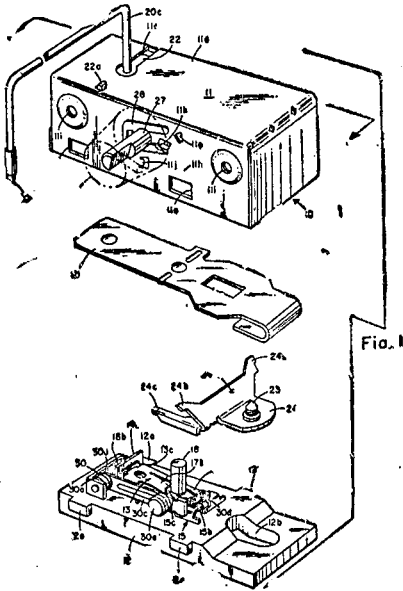
Privilégio de Invenção: "MECANISMOS DE COMUTAÇÃO ELÉTRICA SENSÍVEIS À PRESSÃO"

REIVINDICAÇÕES

1 - Mecanismos de comutação elétrica sensíveis à pressão, compreendendo: uma caixa ou estojo; uma chave elétrica situada nessa caixa/ incluindo um elemento atuador móvel; um elemento dinâmico expansível; dispositivos de interligação desse elemento dinâmico com a chave atuadora, compreendendo uma tira de mola de configuração geral plana, uma de cujas extremidades se apoia na dita caixa junto ao elemento dinâmico e com sua porção intermediária em contacto com o dito elemento atuador caracterizados por uma alavanca que se articula na dita caixa ou estojo; uma peça de aplicação de esforços (thrust member) conduzida por essa alavanca em contacto com a outra ponta da referida mola; um braço ligado à alavanca em questão; e um excêntrico que pode girar apoiado/ na dita caixa e em contacto com o referido braço.

Reivindica a prioridade do correspondente pedido, depositado na Repartição de Patentes dos Estados Unidos da América do Norte, em 15 de janeiro de 1965, sob o número 425883.

Ponto nº 1 do total de 2 pontos apresentados.



TÉRMO Nº 177.522 de 4 de março de 1966

Requerente: FEDERICO BURGER ESCOBERO e ANTONIO SANTOSA - SÃO PAULO

Privilégio de Invenção: "LAVADOR AUTOMÁTICO DE AUTOMÓVEIS"

REIVINDICAÇÕES

1 - Lavador automático de automóveis, caracterizado por compreender essencialmente um túnel de lavagem de comprimento, largura e altura suficientes para comportar diversos automóveis em fila, com piso de cimento ou material equivalente, tendo em sua parte central um fôssco / para recuperação da água já utilizada, sendo que, na sua parte lateral esquerda, é instalada uma esteira rolante, condutora dos veículos, e na lateral direita, é provido um trilho, com piso de cimento, para passagem das rodas dianteiras e traseiras do lado direito dos veículos, esta esteira que se prolonga para fora do túnel acima referido, em ambas as suas extremidades, numa extensão equivalente ao comprimento total/ do próprio túnel, sendo essa esteira instalada numa vala e é equipada/ com um sistema automático convencional de acionamento lento, preferivelmente de cinco metros por minuto aproximadamente, ficando essa esteira no próprio nível do piso e provida de um fixador para prender o veículo, sendo o dito túnel provido em sua parte inferior e em suas partes/ laterais de esguichos de água, devidamente orientados para o corpo dos

veículos, projetando jorros de água pura e/ou com detergente em forma de lâminas, esguichos esses por sua vez ligados a um sistema de canos/ subsidiários que partem de canos mestres ligados às respectivas caixas de água pura e/ou com detergente, dotadas de sistemas purificadores para a sua recuperação após uso na lavagem e de bombas para a sua armazenagem e para a sua distribuição, sendo finalmente o dito túnel provido de encanamentos de distribuição de vapor, instalados em sua parte superior, em forma de dispositivos de compasso aberto, de secagem dos veículos, sendo o vapor produzido sob pressão numa caldeira adequada e convencional e distribuído pelos encanamentos mestres respectivos..

Ponto nº 1 do total de 2 pontos apresentados.

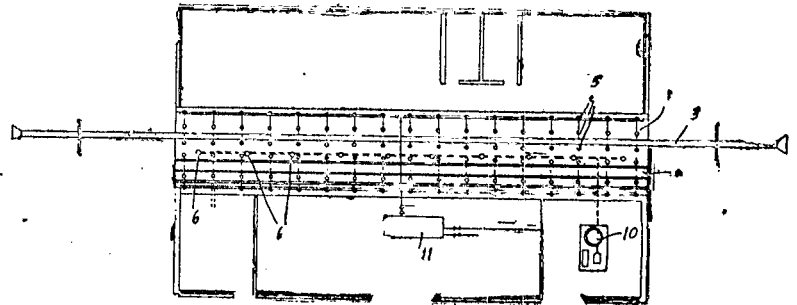


FIG 1

TÉRMO Nº 174.514 de 3 de novembro de 1965.

Requerente: EDUARDO DE LIMA CASTRO NETO - GUANABARA

Privilégio de Invenção: "APERFEIÇOAMENTOS EM VÁLVULAS DE DISPARO PARA ESPINGARDAS SUB-AQUÁTICAS"

REIVINDICAÇÕES

1 - "APERFEIÇOAMENTOS EM VÁLVULAS DE DISPARO PARA ESPINGARDAS SUB-AQUÁTICAS", caracterizados pelo fato de ser constituída por bloco cilíndrico de base reta, perfurado longitudinalmente até encontrar-se com uma cavidade de base retangular, onde se aloja o gatilho, perfuração longitudinal essa que possui duas seções de diâmetro maior que a perfuração original, sendo a primeira, maior, comunicante com canais circulares que por sua vez são perfurados próximos à periferia do referido bloco cilíndrico, indo terminar na extremidade deste bloco, oposta à câmara circular citada, e a segunda, menor, rosqueada, internamente, onde se alojan uma pacheta de nylon ou material semelhante, que é comprimida por uma porca-arruela que lhe dá pressão e que se apoia contra as paredes do orifício longitudinal e contra a face externa da haste de comando da válvula de passagem da carga propulsora; válvula essa que é constituída dessa haste de comando e da válvula propriamente dita, que se aloja na sede existente no bloco cilíndrico, do lado oposto à saída dos canais circulares, tendo como limite interno a câmara circular da passagem dos gases propulsores,

Ponto nº 1 do total de 4 pontos apresentados.

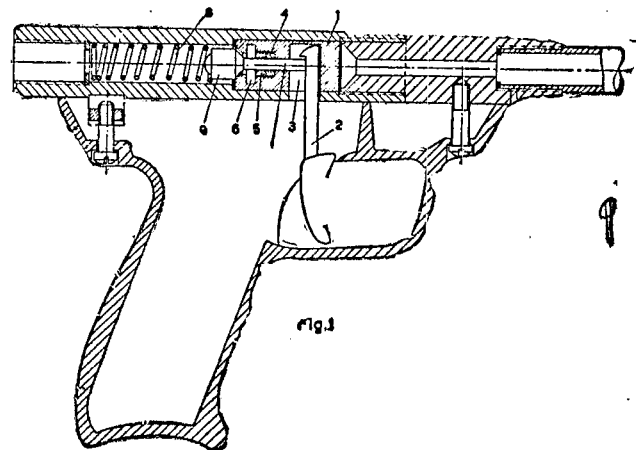


Fig. 1

TERMO Nº 177930 de 17 de março de 1964

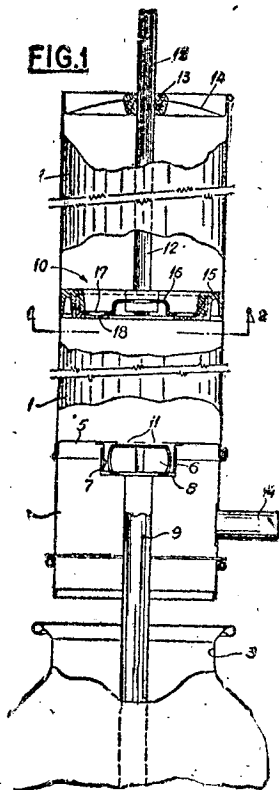
Requerente: METALURGICA FAULHABER S/A - RIO GRANDE DO SUL

Privilégio de Invenção: "APERFEIÇOAMENTOS EM POLVILHADRAS MANUAIS"

REIVINDICAÇÕES

1 - aperfeiçoamentos em polvilhadeiras manuais, caracterizados pelo fato de uma polvilhadeira compreender um corpo tubular ou cilindro alongado destacavelmente a um depósito de substância inseticida ou semelhante reabastecível por meio de um membro de ligação liso no qual está prevista uma válvula removível de saída de ar, um êmbolo valvulado de pressão e sucção deslocável dentro do referido cilindro e uma guia de engastamento na parte superior do referido cilindro para girar e vedar a haste de acionamento do referido êmbolo valvulado.

Ponto nº 1 do total de 5 pontos apresentados.



TERMO Nº 162.095 de 25 de agosto de 1964.

Requerente: KARL MARIA GROETSCHEL - ALEMANHA

Privilégio de Invenção: "DISPOSITIVO HIDRÁULICO APERFEIÇOADO DE ESCORAMENTO DO TETO OU ABÓBADA DE GALERIAS EM MINAS SUBTERRÂNEAS, BEM COMO AGREGADO DE EXPANSÃO COMPREENDENDO O MESMO"

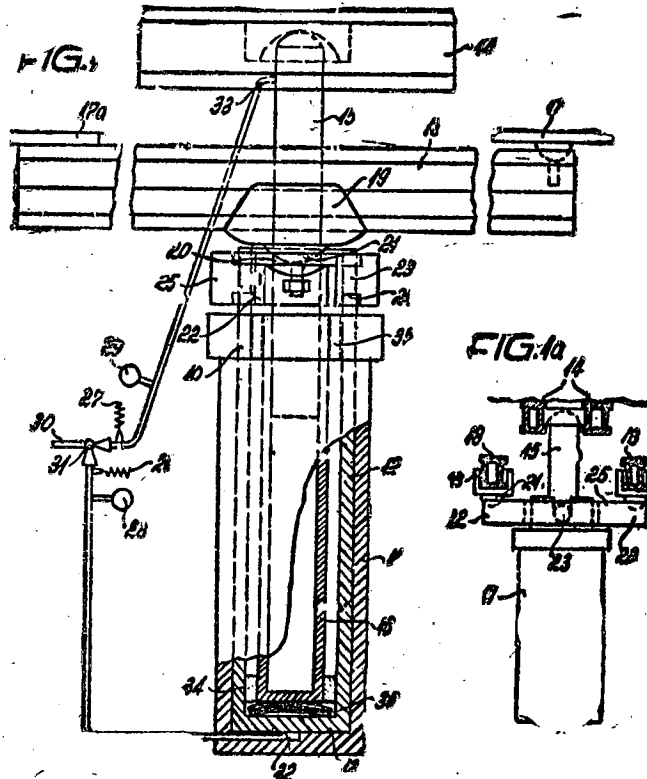
REIVINDICAÇÕES

1 - Dispositivo hidráulico aperfeiçoado de escoramento, constituído por duas unidades de pilão montadas telescopicamente, uma das quais consiste em uma unidade hidráulica de pistão-cilindro, caracterizado pelo fato de que também a segunda unidade de pilão consiste em uma unidade hidráulica completa de pistão-cilindro, e que ambas essas unidades hidráulicas apresentam duas vigas separadas, uma das quais atua sobre uma região relativamente externa da abóbada, estando ambas essas unidades de pilão ligadas hidráulicamente, de modo que seus pistões podem ser avançados em qualquer ordem de sequência desejada.

Reivindica a prioridade dos correspondentes pedidos, depositados na Repartição de Patentes da Alemanha, em 29 de agosto de 1963, e em 29 de junho de 1964, respectivamente sob os números G 38 575 VIa/5e

e G 40 953 VIa/5e, e na Repartição de Patentes da Austrália em 14 de maio de 1964, sob o número A 4 234/64.

Ponto nº 1 do total de 11 pontos apresentados.



TERMO Nº 179.205 de 3 de maio de 1964

Requerente: CLAIMCOM PATENTES LIMITED - INGLATERRA

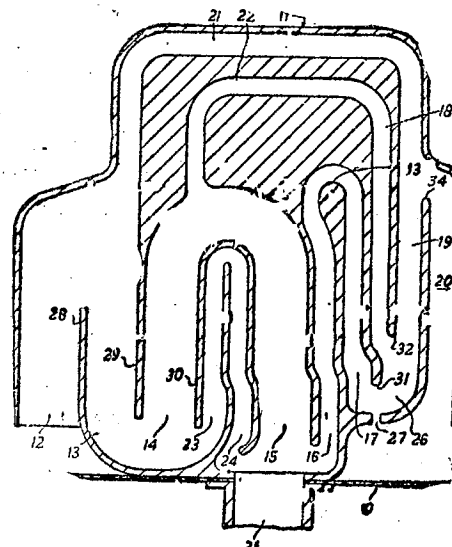
Privilégio de Invenção: "APERFEIÇOAMENTOS EM MEIOS DE SIFÃO PARA DESCARREGAR LÍQUIDOS DE RECIPIENTES"

REIVINDICAÇÕES

1 - Aperfeiçoamentos em meios de sifão para descarregar líquidos de recipientes, caracterizado pelo fato de que é previsto meio de válvula hidrostática para acionar um sifão duplo, incluindo o meio de válvula hidrostática, um sifão adaptado para se tornar acionado quando o nível da água em uma cisterna ou recipiente semelhante atingir um nível predeterminado e quando acionado para retirar ar do topo da primeira parte do sifão duplo de forma a possibilitar acionamento do sifão duplo.

Ponto nº 1 do total de 15 pontos apresentados.

Fig. 1



TERMO Nº 176.953 de 4 de fevereiro de 1966.

Requerente: GENERAL MOTORS CORPORATION - U.S.A

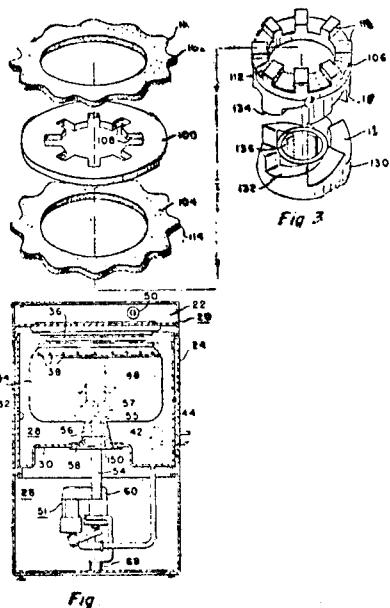
Privilégio de Invenção: "UM MECANISMO DE AGITAÇÃO E ROTAÇÃO".

REIVINDICAÇÕES

1 - Um mecanismo de agitação e rotação compreendendo um receptáculo 16 rotativo e meios para girar dito receptáculo, caracterizado pelo fato de que dito meio rotativo compreende um meio de suporte, meio de motor, meio de eixo de rotação levado por dito meio de suporte e ligado a dito receptáculo, um tambor de rotação sustentado em dito meio de eixo de rotação, e meio de embraiagem para dito tambor de rotação entre dito meio de acionamento de roldana e dito meio de eixo de rotação, incluindo dito meio de embraiagem meio responsivo a um torque abaixo do torque máximo / de dito meio de motor para evitar que as cargas de equilíbrio em dito receptáculo sejam giradas a velocidades de rotação acima de uma velocidade crítica predeterminada.

Reivindica a prioridade do correspondente pedido, depositado na Repartição de Patentes dos Estados Unidos da América em 4 de fevereiro de 1965, sob o número 430264.

Ponto nº 1 do total de 10 pontos apresentados.



TERMO Nº 172.260 de 19 de março de 1965

Requerente: PONTO ELETRONICO LTDA. GUANABARA

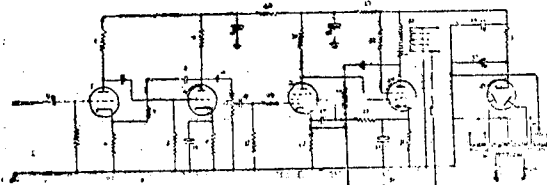
Privilégio de Invenção: "NOVO MEIO DE COMUNICAÇÃO POR PROPAGAÇÃO

EM CAMPO MAGNÉTICO (PONTO ELETRONICO)

REIVINDICAÇÕES

1 - NOVO MEIO DE COMUNICAÇÃO POR PROPAGAÇÃO EM CAMPO MAGNÉTICO / (PONTO ELETRONICO), caracterizado pelo fato de, através de um amplificador (aqui chamado transmissor) munido de transformador regulável de saída, formar-se um campo magnético ideal para cada ambiente de serviço (espetáculos teatrais e analógicos) permitindo desta forma que os amplificadores transistorizados (aqui chamados receptores), capturem e reproduzam os sinais recebidos do transmissor, formando assim um perfeito sistema de comunicação entre um ou mais pontos transmissores e todos os receptores, incluídos no campo

Ponto nº 1 do total de 3 pontos apresentados.



TERMO Nº 172.734 de 31 de agosto de 1965

Requerente: CLEVITE CORPORATION -E.U.A.-

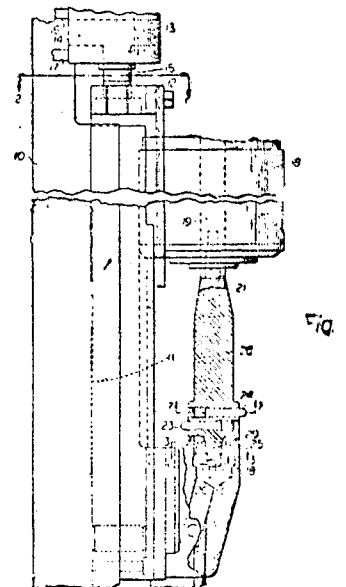
Privilégio de Invenção: "MÁQUINA DE BROQUEAR APERFEIÇOADA PARA MANDRILAGEM DE ACABAMENTO DE MANCAIS SEMI-CIRCULARES"

REIVINDICAÇÕES

1 - Máquina de broquear aperfeiçoada para mandrilagem de acabamento de mancais semi-circulares, providos de um eixo geométrico longitudinal, paralelo as suas faces na linha de separação, incluindo meio de fixação para sujeitarem o referido mancal semi-cilíndrico com o seu eixo geométrico longitudinal, numa determinada direção, uma barra retificadora giratória e duas facas nela montadas em locais espaçados ao longo do referido eixo geométrico de rotação, meios motores para girarem a referida barra retificadora, meios para montarem e fixarem a referida barra retificadora em ambas as extremidades com o seu eixo geométrico de rotação, sob um pequeno ângulo em relação ao eixo geométrico do referido mancal e para movimento em relação ao referido mancal, numa direção paralela ao eixo geométrico longitudinal do referido mancal, enquanto a referida barra retificadora se encontra em movimento de rotação, girando as facas em torno de centros diferentes, com raios de corte diferentes, caracterizada pelo fato de ser prevista uma junta universal, localizada na referida barra retificadora, para compensar pequenos desalinhamentos entre as duas extremidades da referida barra retificadora

A requerente reivindica a prioridade do correspondente pedido depositado na Repartição de Patentes dos Estados Unidos da América em 25 de novembro de 1964, sob nº 413841.

Ponto nº 1 do total de 6 pontos apresentados.



TERMO Nº 171.468 de 21 de julho de 1965.

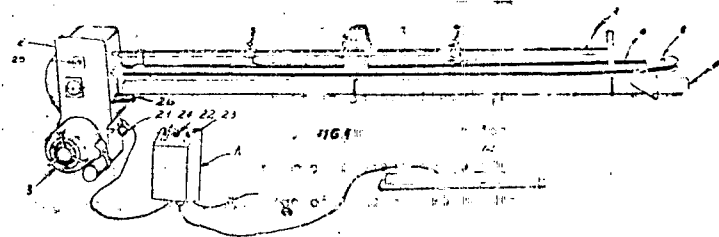
Requerente: LUIGI CAZZANELLO - SÃO PAULO

Privilégio de Invenção: "APARÉLHO DESTINADO A AUTOMATIZAR MÁQUINAS DE TRICOTAR".

REIVINDICAÇÕES

1 - "APARÉLHO DESTINADO A AUTOMATIZAR MÁQUINAS MANUAIS DE TRICOTAR", por possuir um motor elétrico para comando de uma polia externa, caracterizado por dispor em seu interior duas bobinas de indução eletromagnética, e para as quais, correspondem nos laterais de dita polia dois discos-polias que, apesar de montadas no mesmo eixo da referida polia, são livres.

Ponto nº 1 do total de 10 pontos apresentados.



TERMO Nº 160.837 de 13 de julho de 1964.

Requerente: COMMISSARIAT À L'ENERGIE ATOMIQUE - FRANÇA.

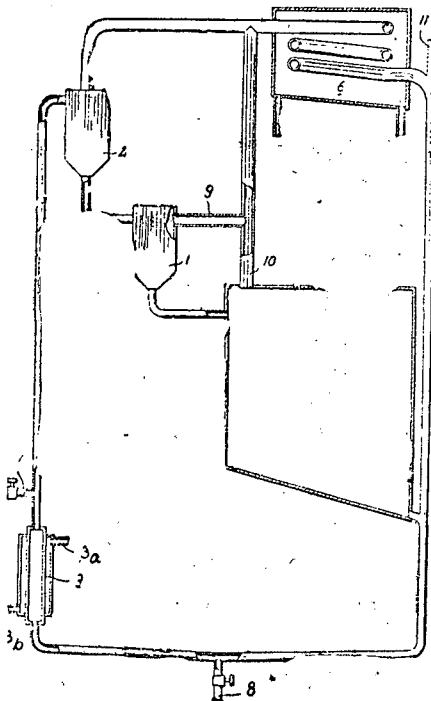
Privilégio de Invenção: "APARELHO PARA DISSOLUÇÃO DE MATERIAIS NUCLEARES"

REIVINDICAÇÕES

1 - aparelho para dissolução de materiais nucleares combustíveis, com circulação contínua de solvente, comportando um dissolvidor cujas dimensões e volume são adaptados às dimensões do combustível a dissolver, um reservatório ligado ao dissolvidor e um condensador que permite a condensação e o retorno dos vapores de solvente, gerados no decurso da dissolução do combustível, caracterizado pelo fato de que o reservatório (2) está separado do dissolvidor (1) e está situado a um nível inferior ao deste, o dito reservatório contendo uma quantidade de solvente adaptada à quantidade de combustível a dissolver; de que o aparelho comporta uma caldeira (3), colocada a um nível inferior ao reservatório e deslocada lateralmente em relação a este, a dita caldeira estando ligada à parte inferior do reservatório, assegurando a circulação do solvente, um separador de fases (4) para a mistura solvente-vapores, provenientes da caldeira, estando o dito separador disposto na parte superior da instalação e associado a um condensador (6), de modo que o solvente, recolhido no separador (4), retorna ao dissolvidor (1), sendo a soma dos ângulos sólidos, sob os quais se veem, de um elemento, todos os outros elementos e os tubos contendo as matérias físis, inferior a um estereadiano

Reivindica a prioridade do correspondente pedido, depositado na Repartição de Patentes da França, em 22 de julho de 1963, sob o número 942 244

Fonte nº 1 do total de 4 pontos apresentados



TERMO Nº 167.903 de 17 de março de 1965

Requerente: AKTIESELSKABET BURMEISTER & WAIN'S MASKIN. OG SKIBSBYGGERI - DINAMARCA

Privilégio de Invenção: "DISPOSITIVO DE CONTROLE REMOTO PARA UM MOTOR DE COMBUSTÃO INTERNA. EM PARTICULAR PARA UM MOTOR MARÍTIMO"

REIVINDICAÇÕES

1 - Dispositivo de controle remoto para um motor de combustão interna, em particular para um motor marítimo, compreendendo um primeiro membro de comando ou manobra, localizado no posto de comando do motor, para determinar a velocidade de rotação do motor, e no mínimo um segundo membro de manobra similar, localizado em um posto de comando remoto, caracterizado pelo fato de que os dois membros de manobra são entrelaçados de maneira que

o primeiro membro de manobra, em qualquer de suas posições venha definir um valor máximo de velocidade de rotação à qual o motor pode ser regimentado por meio do segundo membro de manobra, qualquer que seja a posição desse último

Reivindica-se a prioridade do correspondente pedido depositado na Repartição de Patentes da Dinamarca em 18 de março de 1964 sob nº. 1388/64.

Fonte nº 1 do total de 3 pontos apresentados.

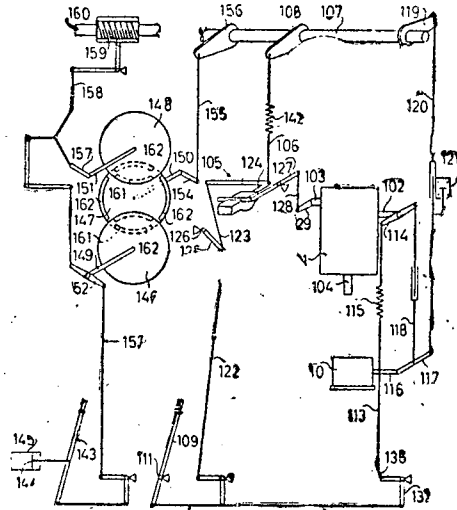


FIG. 1

TERMO Nº 172.167 de 17 de agosto de 1965

Requerente: N. V. PHILIPS'GLOEILAMPENFABRIEK - HOLANDA
Privilégio de Invenção: "COMPUTADOR ELETRÔNICO COMO CENTRO TELEIMPRESSOR"

REIVINDICAÇÕES

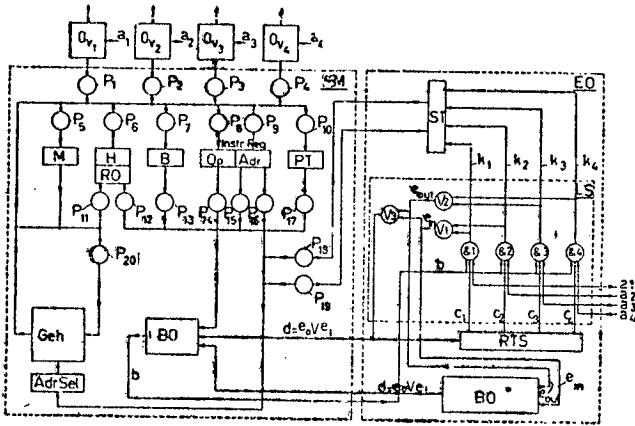
1 - Computador eletrônico servindo de centro teleimpressor ligado a determinada quantidade de repetidores telegráficos de entrada e de saída, em que cada repetidor telegráfico de entrada compreende uma saída de sinais de controle onde se forma um sinal de controle bivalente, cujo valor de sinal 1 indica que naquele repetidor encontra-se pronto um grupo de código para ser transferido para a memória do computador e cujo valor 0 indica que não ocorre tal fato, e onde cada repetidor telegráfico de saída compreende uma saída para sinais de controle onde se forma um sinal de controle bivalente, cujo valor de sinal 1 indica que o dito repetidor se encontra pronto para receber um grupo de código enviado pela memória e cujo valor de sinal 0 indica que isto não acontece, compreendendo o computador, ainda, em aditamento à supra citada memória, um seletor de endereços, um elemento aritmético, um registrador de ordens, certo número de memórias auxiliares e um elemento de controle, compreendendo este último uma saída para sinais de controle onde se forma um sinal de controle bivalente, que assume o valor 1 quando não existe qualquer ordem em execução e assume o valor 0 quando isto acontece e uma entrada para os sinais de controle, sendo o computador estruturado de maneira que o programa em progresso seja parado sempre que a dita entrada receber um sinal de controle de valor 1, e que esse programa continue normalmente quando o referido sinal de controle assumir o valor 0, caracterizados pelo fato de a saída do sinal de controle de cada repetidor telegráfico ser ligada a um circuito lógico que também fica ligado à saída de sinais de controle do elemento de controle do computador e a saída de um circuito contador circular, onde cada saída fica individualmente associada com um repetidor telegráfico, sendo o mencionado circuito lógico estruturado de maneira a emitir um grupo de código que identifica o repetidor telegráfico (por exemplo, em um código 1-em-n) sempre que o sinal de controle emitido pelo dito repetidor telegráfico, o sinal emitido pela referida saída de sinais de controle do elemento de controle do computador e o sinal emitido pela saída do circuito contador associado com o dito repetidor, tiverem, os três, o valor 1; pelo fato dos terminais do elemento lógico onde se forma o dito grupo de código ficarem ligados a terminais de entrada de um transformador de sinais, cujos terminais de saída ficam ligados a terminais de entrada de seletor de endereços da memória do computador, transformador de sinais este que é estruturado de maneira a converter um grupo de códigos recebido em endereços de pelo menos duas locações da memória individualmente associadas com o respectivo repetidor telegráfico, pelo fato de

circuito lógico no caso acima mencionado também emitir outro sinal de controle com o valor 1, enquanto que o terminal onde se forma o dito sinal fica ligado à entrada dos sinais de controle do elemento controlador do computador; pelo fato do computador compreender ainda dispositivos que, quando se apresenta o caso acima descrito, é provocada a ordem de interrupção relacionada com o respectivo repetidor, ordem esta que consiste pelo menos das seguintes operações:

- a) é lido o número armazenado na primeira das duas locações de memória individualmente associadas com o respectivo repetidor telegráfico, aumentado de um no elemento aritmético e re-impresso na respectiva locação de memória, sendo o número não acumulado na porção dos endereços do registrador de ordens;
- b) o número acumulado na porção dos endereços do registrador de ordens é transferido para o seletor de endereços e tem lugar uma transferência de ou para a locação da memória indicada pela ou de repetidor telegráfico respectivo;
- c) é lido o número acumulado na segunda das locações de memória individualmente associadas com o respectivo repetidor telegráfico, diminuindo de 1 no elemento aritmético e re-impresso na locação de memória em questão

O requerente reivindica a prioridade do correspondente pedido depositado na Repartição de Patentes da Holanda, em 20 de agosto de 1964 sob nº 6409597.

Ponto nº 1 do total de 2 pontos apresentados.



TERMO Nº 150.468 de 5 de março de 1964

Requerente: DR. SYLVIO FELICIANO SOARES e RICHARD LEB - SÃO PAULO

Privilégio de Invenção "ORIGINAL DEPOSITO ADAPTAVEL EM MAQUINA DE ESCRIVER DE QUALQUER MARCA PARA FAZE-LAS SERVIR TAMBEM COMO MAQUINA DE CONTABILIDADE"

REIVINDICAÇÕES

1 - Dispositivo adaptável em máquinas de escrever de qualquer marca para fazê-las servir, também, como máquina de contabilidade, caracteriza-se por incluir meios para adaptação do dispositivo na máquina de escrever, de qualquer marca, constituídos por duas chapas metálicas verticais, afixadas no laterais do carro móvel, cada uma com furo, ním dos quais é encaixável pino existente num dos laterais dispositivo, enquanto que no furo de outra chapa vertical é encaixável outro pino doutro lateral do dispositivo, dito pino dotado de filétes recentrante periférico, no qual é encaixável língua estabilizadora.

Ponto nº 1 do total de 16 pontos apresentados.

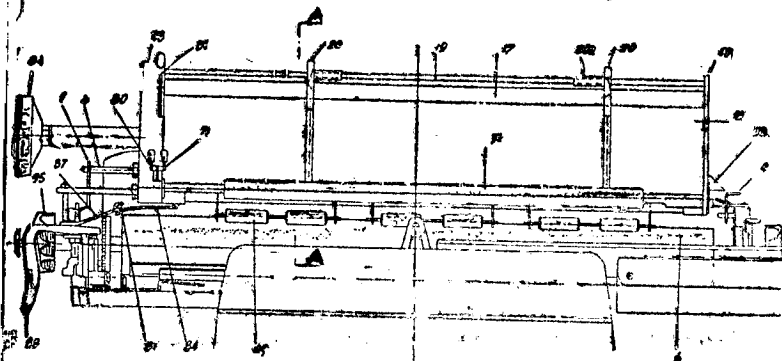


FIG. 1

TERMO Nº 177.960 de 18 de março de 1966

Requerente: EUGEN WILBUSHWICH - SUÍÇA

Privilégio de Invenção: "PROCESSO E DISPOSITIVO PARA PRODUZIR BLOCOS DE GÊLO"

REIVINDICAÇÕES

1 - Processo para produzir blocos de gelo em carreiras de células verticais, superiormente abertas e colocadas dentro de um tanque, em que líquido ali enchido é congelado por meio de um portador líquido de frio e em que vários tubos verticais para a circulação do portador de frio favorecem nas células a troca de calor, sendo que o bloco de gelo fortemente congelado é recolhido após o seu desprendimento da célula, sob a ação da força de gravidade, caracterizado pelo fato de que, durante o processo de congelamento o portador de frio corre, em fluxo forçado para cima e para baixo, através dos tubos e ao longo da parede das células, e, ainda, pelo fato de que mais tarde o processo de degelo se realiza exclusivamente pela circulação de água através dos mencionados tubos, e, finalmente, pelo fato de que o recolhimento do gelo é preparado, já antes deste processo de degelo, mediante basculação da carreira de células por 180º

Ponto nº 1 do total de 13 pontos apresentados.

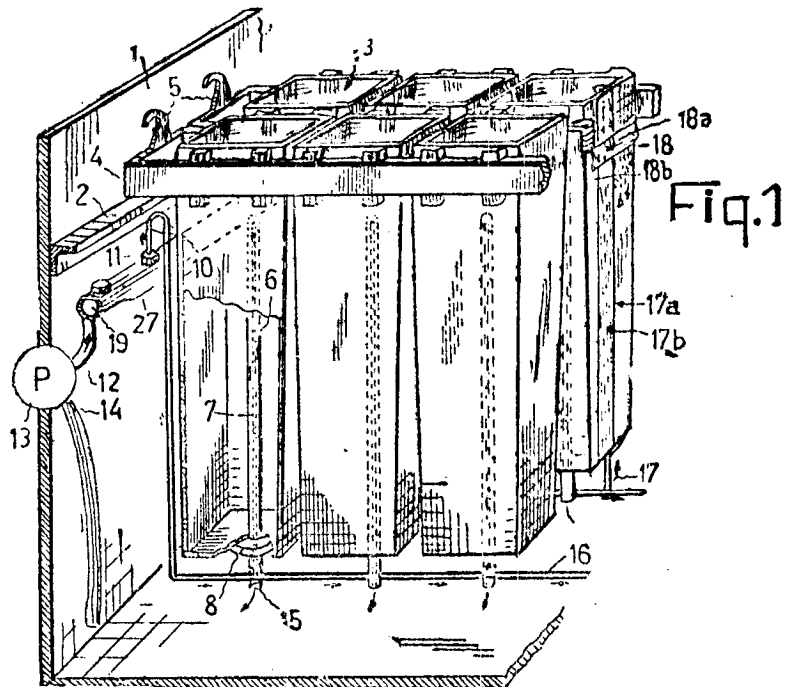


Fig. 1

TERMO Nº 174.823 de 12 de novembro de 1964

Requerente: RESERVE MINING COMPANY. - U.S.A

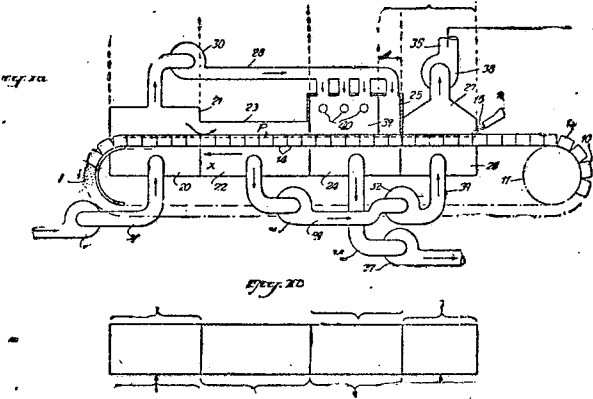
Privilégio de Invenção: "PROCESSO E APARÉLHO PARA ENDURECIMENTO DE PARTÍCULAS DE MINÉRIO"

REIVINDICAÇÕES

1 - O processo para endurecimento e reforço de esferulas cruas, tintas, de partículas portadoras de minério, que se caracteriza por compreder: depositar continuamente as ditas esferulas num leito substancialmente uniforme sobre um transportador de grelha viajante, permeável a gás, e alimentar sucessivamente através zonas de secagem, aquecimento por combustão, reação de induração e resfriamento e reação, gerando gases aquecidos na dita zona de aquecimento por combustão e passando através o dito leito ali para aquecer as ditas esferulas, passando ar frio através o dito leito na dita zona de refrigeração e reação para resfriar o dito leito e aquecer o dito ar passando uma parte substancial do ar aquecido através o leito na zona de reação de induração e desta através o leito na zona de secagem, passando uma parte substancial do ar aquecido através o leito na zona de reação de induração e desta através o leito na zona de refrigeração e reação para a zona de aquecimento por combustão para

suplementar o calor dos gases passados através o leito ali, e ajustando a temperatura e o regime de vasiao dos gases aquecidos passados através o leito na dita zona de aquecimento por combustao e os regimes de vasiao dos gases passados através o leito nas ditas zonas de refrigerao e reao, indurao e secagem, para secar as esferulas na dita zona de secagem para iniciar a indurao das ditas esferulas na dita zona de aquecimento por combustao, para continuar a indurao das esferulas na dita zona de reao de indurao e para completar a indurao das esferulas e resfri-las na dita zona de refrigerao e reao.

Ponto nº 1 do total de 14 pontos apresentados.



TERMO Nº 177.720 de 10 de março de 1966

Requerente: BORG-WARNER CORPORATION -E.U.A.-

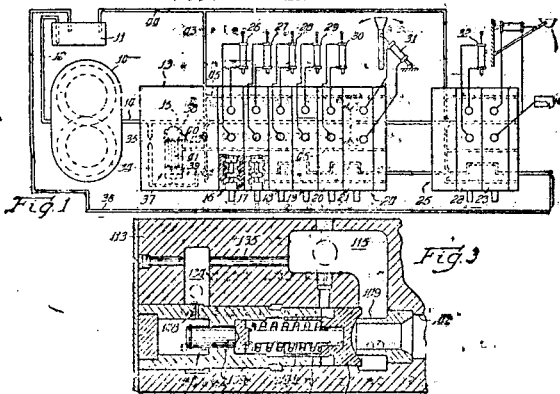
Privilégio de Invenção: "CIRCUITO HIDRÁULICO DE CENTRO ABERTO"

REIVINDICAÇÕES

1- Um circuito hidráulico caracterizado pelo fato que ele tem: a) uma fonte de pressão de fluido, uma válvula de desvio, acionada por piloto comunicando com dita fonte de pressão de fluido incluindo condutores de trabalho de retorno e piloto, dita válvula de desvio incluindo um meio de controle de fluxo, comandado por piloto eficiente para proporcionalmente dividir o fluxo de fluido suprido para dita válvula entre ditos condutores de trabalho e de retorno responsáveis à pressão de fluido no dito condutor piloto; e uma válvula de controle comunicando com ditos condutores de trabalho e piloto tendo um par de estágios operantes interligados para um funcionamento simultâneo, um dos ditos estágios comunicando com dito condutor de trabalho eficiente para controlar o fluxo de fluido a partir do mesmo, o outro dos ditos estágios comunicando com dito condutor piloto eficiente para controlar o fluxo de fluido no mesmo, dita válvula de controle tendo uma posição neutra na qual dito estágio de trabalho é eficiente para bloquear o fluxo de dito condutor de trabalho enquanto dito outro estágio é eficiente para permitir o fluxo no dito condutor piloto, e tendo uma posição acionada na qual dito primeiro estágio é eficiente para permitir o fluxo a partir de dito condutor de trabalho enquanto dito outro estágio é eficiente para bloquear o fluxo no dito condutor piloto; sendo que nisto na atuação de dita válvula de controle para soltar fluido de dito condutor de trabalho, dito meio de controle de fluxo fica condicionado para aumentar a proporção do fluido suprido para dito condutor de trabalho

A requerente reivindica a prioridade do correspondente pedido depositado na Repartição de Patentes norte-americana em 9 de setembro de 1965, sob nº 486148

Ponto nº 1 do total de 5 pontos apresentados.



TERMO Nº 176.792 de 28 de janeiro de 1966

Requerente: YEPAR A.G. - SUÍÇA.

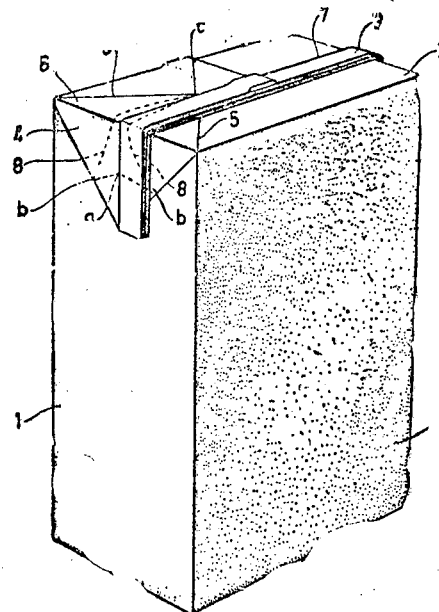
Privilégio de Invenção: "UMA EMBALAGEM COM UMA INDICAÇÃO OBLÍQUA DE ABERTURA"

REIVINDICAÇÕES

1 - Uma embalagem manufaturada de uma tira de material forte, porém flexível, transformada em um tubo e fechado por compressão e vedamento transversal, em zonas estreitas transversais, para formar embalagens individuais que são, em seguida, separados por cortes nas referidas zonas de vedamento, tendo sido, uma das extremidades da embalagem, comprimida a fim de formar uma parede terminal, de preferência retangular, achatada da qual se projetam duas abas de forma substancialmente triangular, sendo as ditas abas dobradas para baixo, contra as paredes adjacentes da embalagem e atravessadas por uma tira de fechamento formada no vedamento, caracterizada por uma indicação de corte (8) que corre, próximo a linha de base (7) da tira (3), obliquamente em relação a esta linha e ao longo de uma das referidas abas (4), a aludida indicação de corte facilitando o corte da porção da tira (3) que corre ao longo da aba (4) a fim de formar uma abertura de esvaziamento (9), parte do material da própria aba (4) sendo também removida.

Reivindica a prioridade correspondente ao pedido depositado na repartição de Patentes da Suíça, em 29 de janeiro de 1965, sob o número 1255/65.

Ponto nº 1 do total de 5 pontos apresentados.



TERMO Nº 172.783 de 1º de setembro de 1966

Requerente: E. W. BLISS COMPANY -E.U.A.-

Privilégio de Invenção: "SISTEMA PARA COMANDO DE TRÁFEGO, GERADOR DE FREQUENCIA E PROCESSO PARA PRODUZIR UM SINAL DETERMINADOR DE EXTENSÃO DE CICLO NO SISTEMA E UMA FREQUENCIA PRÉ-DETERMINADA NO GERADOR"

REIVINDICAÇÕES

1- Sistema para comando de tráfego provido de um comando principal para desenvolver sinais de saída de frequências representativas de extensões de ciclo pré-determinadas e pelo menos um comando local sensível à frequência dos referidos sinais para comandar a operação dos sinais de comando de tráfego num cruzamento durante cada ciclo de sinal de tráfego, ciclo esse que é de uma extensão correspondente à determinada pela frequência dos sinais desenvolvidos pelo comando principal, caracterizado pelo fato de compreender: um gerador de frequência, destinado a gerar os referidos sinais determinadores de extensão de ciclo, que inclui meios de oscilador adaptado para ser conectado a uma fonte alimentadora de força de corrente alternada de modo a gerar um sinal com uma frequência que é um múltiplo constante da frequência da referida fonte, meios de contagem destinados a contar as pulsações da referida frequência gerada e desenvolverem um sinal

de registro de saída representativo do número de pulsações contadas, meios de passagem de sinal de contagem pré-determinado destinados a dar a passagem apenas a um sinal de contagem pré-determinado representativo de uma contagem pré-determinada de pulsações, meios biestáveis dotados alternativamente de uma primeira condição estável e de uma segunda condição estável e sensíveis a cada sinal de contagem pré-determinado para mudança de uma das referidas condições estáveis para a outra, meios de comutação liga-desliga sensíveis à condição dos referidos meios biestáveis de modo a serem ligados quando os referidos meios biestáveis se encontram na referida primeira condição estável e desligados quando os referidos meios biestáveis se encontram na referida segunda condição estável, pelo que a frequência de comutação dos referidos meios de comutação liga-desliga depende do sinal de contagem pré-determinado, e meios de saída para gerador de ciclo adaptados para serem acoplados ao referido comando local para comunicar os sinais determinadores de extensão de ciclo ao referido comando local, sendo os referidos meios de comutação adaptados para conectarem e desconectarem, alternativamente, os referidos meios de saída com uma fonte de energia de modo a desenvolver um sinal determinador de extensão de ciclo com uma frequência dependente da frequência de comutação dos referidos meios de comutação.

O requerente reivindica a prioridade do correspondente pedido depositado na Repartição de Patentes norte-americana em 18 de setembro de 1964, sob nº 393657.

Ponto nº 1 do total de 7 pontos apresentados.

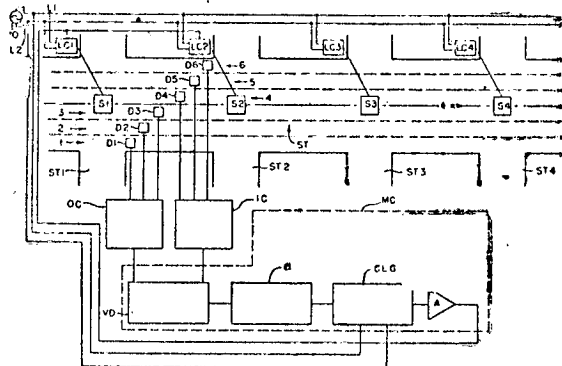


FIG. 1

TÉRMO Nº 169.957 de 26 de maio de 1965.

Requerente: SHELL INTERNATIONALE RESEARCH MAATSCHAPPIJ N.V. - HOLANDA.

Privilégio de Invenção: "RESERVATÓRIO FLUTUANTE DO TIPO DESLOCÁVEL".

REIVINDICAÇÕES

1 - Reservatório flutuante com a forma de um recipiente alongado, provido de meios de ancoragem e de pelo menos uma câmara de lastro, caracterizado pelo fato de que a distribuição do peso e as dimensões são selecionadas de modo que o recipiente, durante o funcionamento normal, flutua no líquido que o sustenta de tal maneira que o eixo longitudinal do recipiente fique substancialmente vertical.

Reivindica a prioridade do correspondente pedido, depositado na Repartição de Patentes da Holanda, em 28 de maio de 1964, sob o número / 405 951.

Ponto nº 1 do total de 17 pontos apresentados.

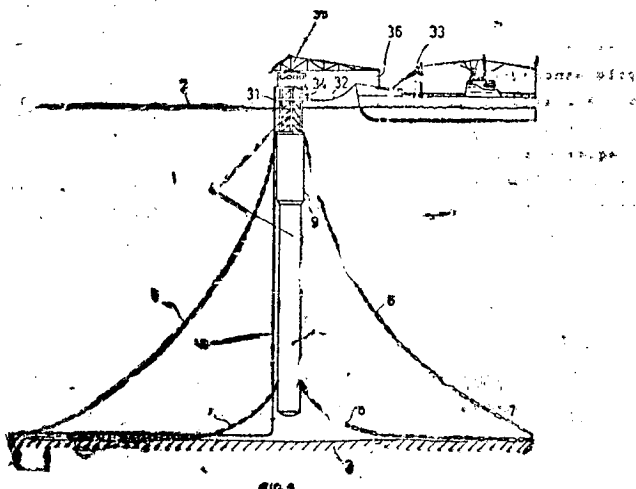


FIG. 2

TÉRMO Nº 177.339 de 24 de fevereiro de 1966

Requerente: FICHEL & SACHS A. G. = ALEMANHA

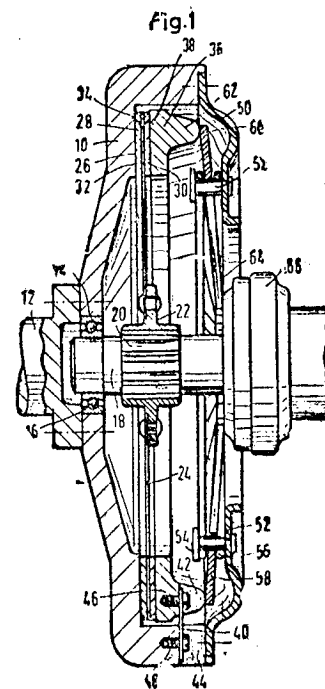
Privilégio de Invenção: "SISTEMA DE EMBREAGEM DE FRICÇÃO".

REIVINDICAÇÕES

1 - Sistema de embreagem de fricção, próprio particularmente para veículos motorizados e abrangendo uma caixa (cárter) acionada, um eixo a ser acionado pela embreagem, um flange de acoplamento montado sobre o eixo de maneira axialmente deslocável, porém não girável, e provido com uma primeira superfície de fricção que se defronta com uma superfície de fricção da caixa da embreagem, uma chapa de pressão axialmente móvel, porém não girável com relação à caixa e provida com uma superfície de fricção que se defronta com uma segunda superfície de fricção do flange de acoplamento, e com uma mola de prato que se apóia, em um lugar radialmente central, na caixa da embreagem, comprime com a sua borda radialmente externa a chapa de pressão e se defronta pela sua borda radialmente interna com um mancal de desembreagem axialmente móvel, e um primeiro anel de arame, fixado na caixa por meio de elementos condutores distribuídos em círculo no lado da mola de prato, voltado para a chapa de pressão, como contra-apóio para a deformação da mola de prato quando da aproximação do mancal de desembreagem à sua borda radialmente interna, caracterizado pelo fato de que o primeiro anel de arame apresenta, antes da sua instalação, uma forma não circular e recebe, somente no estado montado, pela tensão inicial produzida nos elementos de guia, uma forma mais ou menos circular.

Reivindica-se a prioridade do correspondente pedido depositado na Repartição de Patentes da Alemanha em 27 de fevereiro de 1965 sob nº F 45 376 XII/47.

Ponto nº 1 do total de 7 pontos apresentados.



TÉRMO Nº 155.927 de 8 de janeiro de 1964

Requerente: SIMON BER ZUKAS = INGLATERRA

Privilégio de Invenção: "APERFEIÇOAMENTOS EM OU REFERENTES A UM SISTEMA DE CONSTRUÇÃO DE EDIFÍCIOS SEM VIGAS".

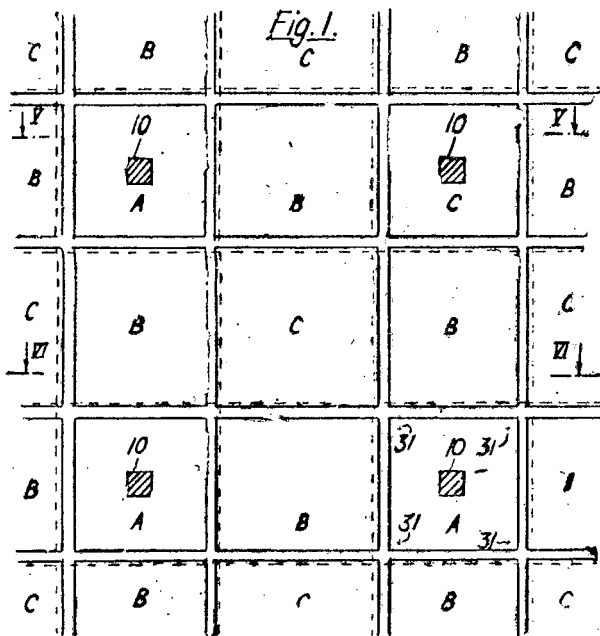
REIVINDICAÇÕES

1 - Aperfeiçoamentos em ou referentes a um sistema de construção de edifícios sem vigas, caracterizado pelo fato de que este compreende colunas feitas com seções pré-fundidas ligadas extremidade com extremidade, e lajes retangulares pré-fundidas, as lajes compreendendo uma série de lajes de "cantilever" sustentadas diretamente pelas seções da coluna e providenciando suportes de cantilever para uma segunda série de lajes "ponteantes" estendendo-se por cima das lajes entre lajes adjacentes de cantilever enquadrando aberturas retangulares fechadas por uma terceira série de lajes,

de enchimento tendo as seções de coluna uma seção transversal uniforme em todo o seu comprimento, exceto nas suas extremidades superiores que ficam rebaixadas para providenciar assentos para as lajes de cantilever que são fundidas com furos centrais de menor seção transversal do que as seções e são providas de barras de reforço passando através de ditos furos e sendo cada seção de coluna tornada monolítica com uma laje de cantilever pelo enchimento da cavidade definida pelo furo central na mesma.

Reivindica-se a prioridade do correspondente pedido depositado na Inglaterra em 10.1.63 e 6.3.63 sob nºs 1191/63 e 8996/63.

Ponto nº 1 do total de 10 pontos apresentados.



TERMO Nº 178.485 de 5 de abril de 1966.

Requerente: HUGHES AIRCRAFT COMPANY. - U.S.A.

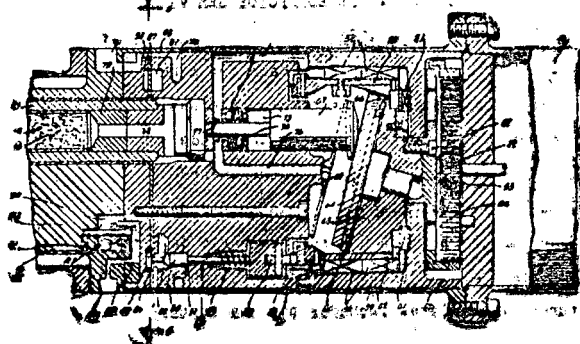
Privilégio de Invenção: "REFRIGERADOR CRIOGENICO".

REIVINDICAÇÕES

1 - Um refrigerador criogênico para resfriar uma carga de calor, caracterizado pelo fato de que ele compreende em combinação: um primeiro circuito de refrigeração incluindo uma pluralidade de estágios de refrigeração progressivamente mais frios; e um segundo circuito de refrigeração incluindo meios de permuta de calor acoplados para continuamente receber gás comprimido e para transferir calor do mesmo para dita pluralidade de estágios do refrigerador para progressivamente resfriar o gás comprimido, e um liquefator Joule-Thomson acoplado para continuamente receber o gás comprimido progressivamente resfriado dos citados meios de permuta de calor, pelo que o liquefator Joule-Thomson expande e ainda mais resfria o gás recebido, dito liquefator Joule-Thomson ficando montado para dirigir o gás expandido recebido para receber calor da referida carga de calor.

Reivindica a prioridade do correspondente pedido depositado na Repartição de Patentes dos Estados Unidos, em 14 de abril de 1965, sob o número 447.684

Ponto nº 1 do total de 3 pontos apresentados.



TERMO Nº 174.912 de 17 de novembro de 1965

Requerente: GIRLING LIMITED - INGLATERRA

Privilégio de Invenção "APERFEIÇOAMENTOS EM DINAMOS DE REFORÇO OU SERVOMOTORES OPERADOS POR PRESSÃO DE FLUIDO"

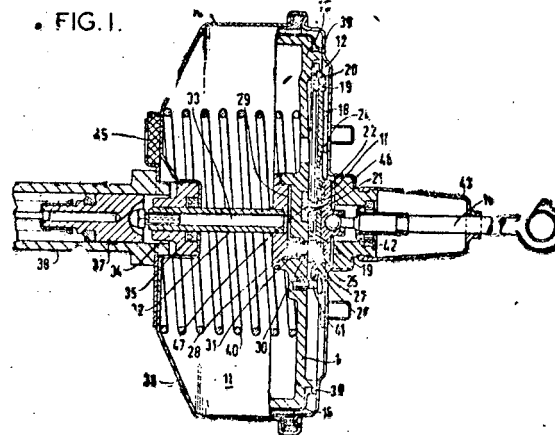
REIVINDICAÇÕES

1 - Um dínamo de reforço aperfeiçoado operado por pressão de fluido, caracterizado pelo fato de compreender: um invólucro; uma parede que responde à pressão no invólucro dividindo dito invólucro em uma câmara de pressão constante e uma câmara de potência, de pressão variável, dita parede que responde à pressão sendo submetida a uma diferença de pressão de fluido quando o dínamo de reforço é energizado e sendo móvel em resposta a esta diferença de pressão de fluido; uma alavanca formada por uma parte da parede móvel; uma peça de saída de força, sobre o eixo do dínamo de reforço; uma peça de entrada de força, em alinhamento axial com a citada peça de saída de força e atuando sobre a referida peça de saída de força através da mencionada alavanca; um ponto de articulação ou fulcro formado por outra parte da dita parede móvel e localizado entre o eixo do dínamo de reforço e o centro de pressão da alavanca, meio pelo qual mediante energização do dínamo de reforço, a alavanca é adaptada para mover-se angularmente em torno do fulcro e aplicar à peça de entrada uma força de reação dependente da diferença de pressão desenvolvida através da parede móvel; e elementos de mola destinados a controlarem o desenvolvimento da dita diferença de pressão.

A requerente reivindica a prioridade do correspondente pedido depositado na Repartição de Patentes na Inglaterra em 18 de novembro de 1964 sob nº 46.884.

Ponto nº 1 do total de 11 pontos apresentados.

FIG. 1.



TERMO Nº 173.416 de 23 de setembro de 1965

Requerente: INLAND STEEL COMPANY - E.U.A.

Privilégio de Invenção: "FOLHA OU TIRA DE AÇO DE ALTA RESISTÊNCIA"

REIVINDICAÇÕES

1 - Uma folha ou tira de aço de alta resistência, caracterizada pelo fato de compreender um aço de carbono puro tendo um conteúdo de carbono de cerca de 0,03% a cerca de 0,25% e uma microestrutura consistente de pelo menos parcialmente martensita, tendo dito produto uma resistência elástica de pelo menos 63,27 kg/mm² e um alongamento em 20,0 mm de pelo menos cerca de 1,5%.

A requerente reivindica a prioridade dos correspondentes pedidos depositados na Repartição de Patentes dos Estados Unidos da América e 23 de setembro de 1964 e 6 de maio de 1965, sob nº 398626 e 453588, respectivamente.

Ponto nº 1 do total de 7 pontos apresentados.



TERMO Nº 167.125 de 12 de fevereiro de 1965

Requerente: MONSANTO COMPANY - U.S.A.

Privilégio de Invenção: PROCESSO PARA A PRODUÇÃO DE COMPOSTOS VERMICÓLICOS OXIGENADOS, PARTICULARMENTE ÓXIDO DE PROPILENO, REIVINDICAÇÕES

1 - Processo para a produção de compostos orgânicos oxigenados, particularmente óxido de propileno, caracterizado por compreender a oxidação de cargas de propileno com oxigênio molecular num solvente, que é oxidativamente e termicamente estável, quimicamente indiferente, resistente a radicais livres e alto ponto de ebulição, às temperaturas e pressões suficientes para provocar o processamento da reação na fase líquida e recuperação dos produtos oxigenados por meio de:

(a) direção em uma corrente efluente da mistura de reação a partir de uma zona de reação através de uma combinação de uma zona de separação, compreendendo uma zona de evaporação instantânea, seguida por uma zona de destilação ou "stripping", a referida zona de evaporação instantânea e a zona de destilação sendo mantidas a pressões substancialmente inferiores à da zona precedente e a temperaturas necessárias para separar substancialmente todos os produtos da cabeça, de baixo e intermediário pontos de ebulição, como fase gasosa, e componentes de alto ponto de ebulição, inclusive a maior parte do solvente e resíduo, que são removidos como cauda da referida zona de destilação.

(b) a passagem da referida fase gasosa de cabeça a zonas de condensação, de onde os gases não condensados são dirigidos a uma zona de absorção na qual a corrente de cauda da referida zona de destilação é também passada para absorver propileno não condensado, propano e pequenas quantidades de componentes oxigenados não condensados; a remoção dos gases de cabeça do referido absorvedor, enquanto é alimentada a corrente de cauda da referida zona de absorção de volta à referida zona de reação.

(c) o ajustamento das condições de reação de maneira tal que, a um estado uniforme, o teor do resíduo na corrente de cauda da referida zona de absorção que vai para a referida zona de reação é aproximadamente equivalente ao teor do resíduo na referida corrente efluente, para uma distribuição predeterminada do produto.

(d) a alimentação de uma corrente combinada de líquidos condensados das referidas zonas de condensação para a zona de cisão dos produtos primários, da qual uma corrente de cabeça contendo propileno e propano, é removida para um desdoblador para estes componentes, sendo o propano removido como cauda, enquanto o propileno é removido na cabeça e reciclado à referida zona de reação.

(e) a direção de uma corrente secundária da referida zona de cisão dos produtos primários a uma zona de remoção intermediária, da qual uma corrente de cauda, contendo acetato de metila, acetona, metanol e outros compostos de ponto de ebulição intermediário, são removidos.

(f) a alimentação da cabeça da referida zona de remoção dos intermediários a uma zona de destilação extrativa atmosférica, usando um hidrocarboneto solvente, fervendo acima de 67°C, como agente de arrastamento, e da qual o óxido de propileno dissolvido no referido hidrocarboneto solvente é removido como cauda e alimentado a uma coluna de refinação, na qual o óxido de propileno purificado é recuperado como cabeça e o referido hidrocarboneto é removido como cauda e reciclado para a referida zona de destilação extrativa,

(g) a alimentação da cabeça da referida zona de destilação extrativa para uma zona de separação de formiato de metila-acetaldeído, na qual o formiato de metila é removido como cauda e o acetaldeído é levado na cabeça e reciclado à referida zona de reação,

(h) a alimentação da cauda da referida zona de cisão dos produtos primários na fase (d) para uma zona de cisão de ácido-solvente na qual substancialmente todos os componentes de elevada ebulição são removidos como cauda e todos os compostos ácidos, água e compostos de fervura intermediária são recuperados como cabeça,

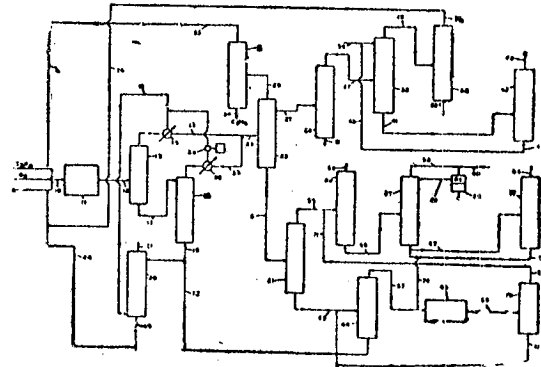
(i) a alimentação da cauda de referido divisor ácido-solvente na fase (h), contendo as principais quantidades de solvente da referida zona de reação, pequenas quantidades de propileno glicol e seus monoésteres para uma zona de concentração de éster, da qual algum solvente substancialmente despojado do referido propileno glicol e seus monoésteres é removido como cauda e reciclado à zona de reação, enquanto é removida uma corrente de cabeça, compreendida pelo resto do referido solvente, agora enriquecido com o referido propileno glicol e seus monoésteres.

(j) a alimentação da cabeça da referida zona de concentração de éster, junto com os compostos de ácidos monocarboxílicos, para uma zona de esterificação, na qual o propileno glicol e seus monoésteres são esterificados até diésteres de propileno glicol.

(k) a alimentação de uma corrente efluente da referida zona de esterificação, compreendendo quantidades aumentadas dos referidos diésteres e quantidades menores dos referidos compostos ácidos, até uma zona de destilação de solvente, na qual os referidos compostos ácidos são removidos como cabeça e os diésteres são removidos como cauda e reciclados à referida zona de concentração de éster.

Reivindica a prioridade dos correspondientes pedidos, depositados na Repartição de Patentes dos Estados Unidos da América do Norte, em 12 de fevereiro de 1964, sob os números 344.389 e 344.366, respectivamente.

Ponto nº 1 do total de 10 pontos apresentados.



TERMO Nº 157.406 de 9 de março de 1964.

Requerente: JOSE ISMAEL MUSITANO PIRAGINE, SAO PAULO.

Privilégio de Invenção: APERFEIÇOAMENTOS EM OU RELATIVOS A GRAMPEADOR RES.

Reivindicações.

1 - Aperfeiçoamentos em ou relativos a grampeadores, compreendendo guia usual, suporte de pente de grampos, este solicitado por mola que os força contra o interior de cabeçote onde placa calcadora ou expulsadora promove a saída e dobratura do grampo contra a sapata inferior do aparelho, caracterizados os aperfeiçoamentos pelo fato de que frente ao topo interno de guia mencionada, no interior do cabeçote, encontrar-se disposta mola laminar dobrada em "U" invertida, sendo que a placa calcadora acima referida atua entre um dos ramos e o topo da guia.

Ponto nº 1 do total de 2 pontos apresentados.

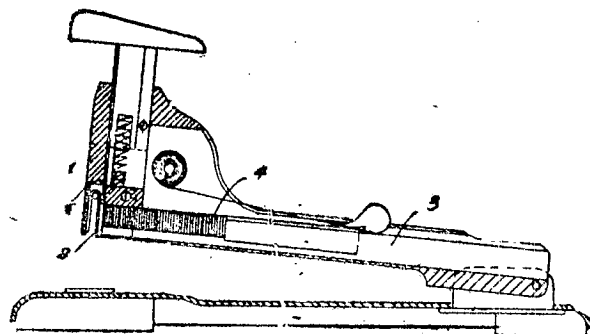


FIG 1

TERMO Nº 172.782 de 1º de setembro de 1965

Requerente: ALFRED PITNER e NADELLA SOCIÉTÉ ANONYME - França.

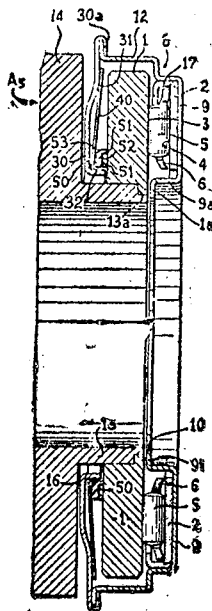
Privilégio de Invenção: "APERFEIÇOAMENTO EM SAPATA DE EMBREAGEM"

REIVINDICAÇÕES

1- Aperfeiçoamento em sapata de embreagem, que comporta agulhas ou roletes mantidos em uma gaiola entre as faces planas de duas placas anulares de rolamento, móveis radialmente uma em relação a outra, na qual uma placa é solidária com o disco que forma fêcho, sendo a outra placa ligada a uma guarnição estanque ao lubrificante, cuja parte cilíndrica externa permite, limitando-o, o deslocamento relativo radial das duas pistas de rolamento e cujas faces se prolongam dos lados para o centro de modo a criar sobre um diâmetro reduzido um nível de retenção centrífuga do lubrificante, caracterizado pelo fato de que a parede radial inserida na garganta do conjunto placa-disco é de um material rígido e é prevista uma base de estancamento solícitada ao contato da placa de rolamento por um diafragma elástico apoiado contra a face interna da parede.

A requerente reivindica a prioridade dos correspondentes pedidos depositados na Repartição de Patentes da França em 10 de setembro de 1963 e 12 de dezembro de 1963, sob nºs 947018 e 956940, respectivamente.

Ponto nº 1 do total de 5 pontos apresentados.



TERMO Nº 175.350 de 30 de novembro de 1965.

Requerente: CATERPILLAR TRACTOR CO. - U.S.A.

Privilégio de Invenção: "CONTROLES DE DIREÇÃO PARA VEÍCULOS OPERATIVOS EM TANDEM".

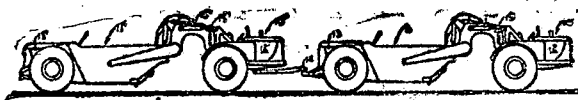
REIVINDICAÇÕES

1 - Controles de direção para veículos operativos em tandem, em que um scraper traseiro compreende uma unidade de trator articuladamente conectada a uma unidade de scraper e em que o dispositivo de direção inclui 1 macacos hidráulicos que se estendem entre ditas unidades e um volante de direção que controla o fluxo de fluido sob pressão para as extremidades opostas dos macacos e proveniente delas, por meio de um circuito que inclui uma fonte de pressão, caracterizado pelo fato de compreender uma válvula em dito circuito para prover comunicação entre as extremidades 2 postas de ditos macacos e livre articulação entre o trator e as unidades de scrapers.

Reivindica-se a prioridade do pedido correspondente depositado na Repartição de Patentes dos Estados Unidos da América do Norte, em 2 de dezembro de 1964, sob o número 415.526.

Ponto nº 1 do total de 4 pontos apresentados.

Fig. 1.



TERMO Nº 177.717 de 10 de março de 1966

Requerente: THOMAS DE SION AN' COPURIGETS A.O. - SUÍÇA

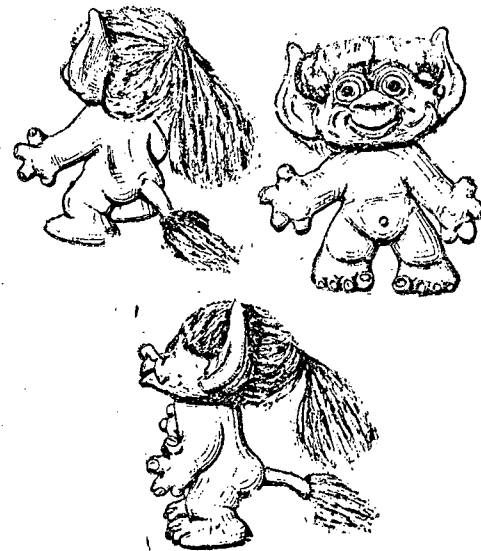
Modêlo Industrial "MODELO DE FIGURA HUMANA GROTESCA"

REIVINDICAÇÕES

1 - Modêlo de figura humana grotesca, caracterizado por consistir em uma figura humana de cabeça larga e achatada, de grande cabeleira, olhos enormes e esbugalhados, nariz arrebitado, acentuado prognatismo, orelhas compridas e entumecidas, tronco enfezado, braços grossos, mãos inchadas e com apenas quatro dedos, cada um com uma só falange, pernas curtas e evoludadas, com pés de apenas quatro dedos, e uma cauda que termina em um tufo de cabelos compridos, tudo substancialmente como descrito e como ilustrado nos desenhos anexos.

Reivindica-se a prioridade do correspondente pedido depositado na Repartição de Patente da Inglaterra em 13 de setembro de 1965, sob nº 923.067.

Único ponto apresentado.



TERMO Nº 177.279 de 18 de fevereiro de 1966

Requerente: MAUSER-WERKE AKTIENGESELLSCHAFT - ALEMANHA

Privilégio de Invenção: "FÊCHO DE CILINDRO PARA CARABINA DE REPETIÇÃO"

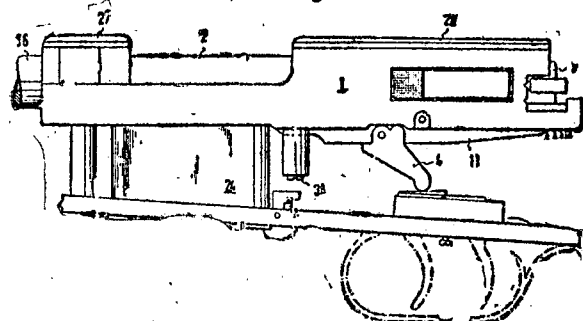
REIVINDICAÇÕES

1 - Fêcho de cilindro para carabinas de repetição cuja câmara, por meio do seu braço do ferrólho é retilmente introduzível na caixa da culatra e no qual o cano fixado na caixa da culatra é aferrolhável no gênero de fêcho de baioneta, caracterizado pelo fato de que a câmara é dividida em uma parte de cabeça não rotativa, introduzida na caixa da culatra e alojando o percutor e em uma parte separável, constituindo a parte posterior do cilindro com esta ligada pela forma conhecida na caixa da culatra, giratória e deslocável, suportando a mola do percutor, a segurança, as espigas de aferrolhamento e o braço do ferrólho.

Reivindica-se a prioridade do correspondente pedido depositado na Repartição de Patentes da Alemanha, em 25 de fevereiro de 1965 sob nº 0 42 934 1c/72d.

Ponto nº 1 do total de 17 pontos apresentados.

Fig. 1



TÉRMO Nº 92.554 de 19 de fevereiro de 1957

Requerente: FRANZ PLASSER e JOSEF THEJNER = AUSTRIA

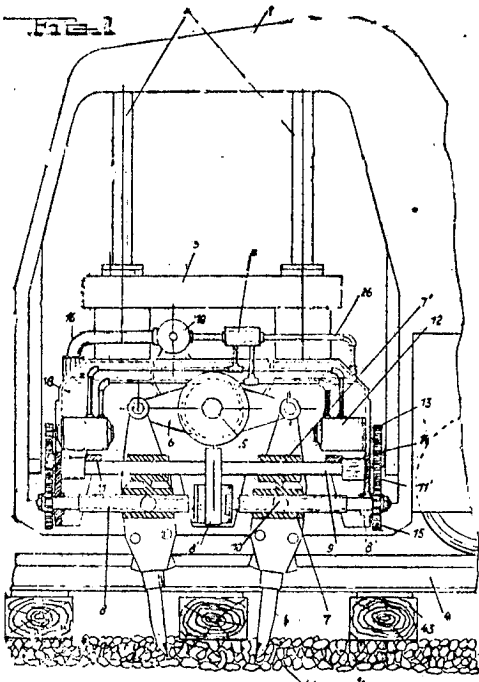
Privilégio de Invenção: "MÁQUINA MÓVEL DE SOCAR PARA VIAS FÉRREAS"

REIVINDICAÇÕES

1 - Máquina móvel de socar para vias férreas, com ferramentas de socar vibradoras dispostas aos pares num suporte regulável na altura para as ferramentas de socar, que para a regulagem de umas para com as outras, são ligadas articuladamente por meio de porcas móveis longitudinalmente em fusos roscados, caracterizada pelo fato que ficam previstos para o acionamento de cada um dos fusos (8) giratórios pertencentes a cada uma das ferramentas (4) mecanismos de engrenagens acionados hidráulicamente.

Reivindica-se a prioridade do correspondente pedido depositado na Austria em 10 de março de 1955 sob nº A 1455/56.

Ponto nº 1 do total de 8 pontos apresentados.



TÉRMO Nº 175.805 de 17 de dezembro de 1957

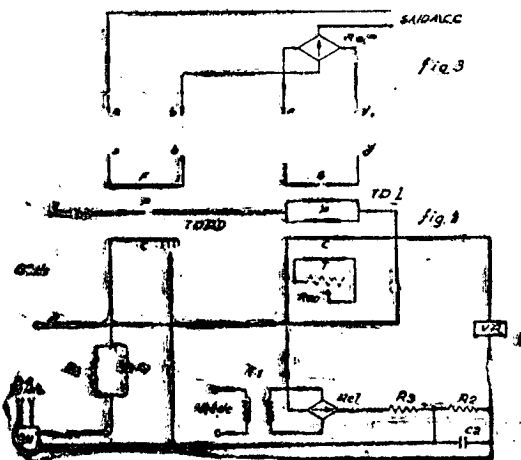
Requerente: VICTOR HASLINGER - ESTADO DO RIO DE JANEIRO.

Privilégio de Invenção: "SERVO-SISTEMAS E DISPOSITIVOS ESPECIAIS PARA MELHOR REALIZAÇÃO DELES".

REIVINDICAÇÕES

1 - Servo-sistema caracterizado pelo fato que a correção dos desvios principais está realizado num circuito de malha aberta sem qualquer realimentação e/ou que conseguem-se características PID, também / sem qualquer realimentação, sem usar sensores especiais ou pré-amplificadores.

Ponto nº 1 do total de 15 pontos apresentados.



TÉRMO Nº 178.924 de 22 de abril de 1966

Requerente: GEORGE BUTLER SHALDERS = GUANABARA

Privilégio de Invenção: "APARÉLHO PARA FACILITAR O ENSINO DO JOGO DE TÊNIS"

REIVINDICAÇÕES

1 - Aparélho para facilitar o ensino do jogo de tênis, caracterizado por compreender uma base feita de um material pesado como concreto / tendo uma formação troncônica, por exemplo, superior e centralmente da qual se projeta um tubo metálico ou não fundido ou chumbado no mesmo, no interior desse tubo sendo telescópado outro tubo metálico ou não cuja altura ou deslocamento para cima ou para baixo poderá ser regulada através de um arranjo de suporte compreendendo furos diametraes nos tubos e um pino de fixação na posição desejada.

Ponto nº 1 do total de 5 pontos apresentados.

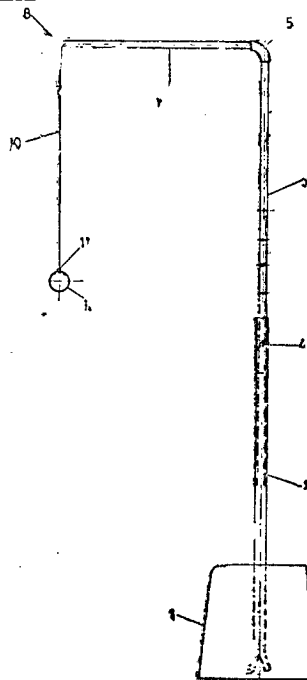


FIG. 1

TÉRMO Nº 168.588 de 5 de abril de 1965

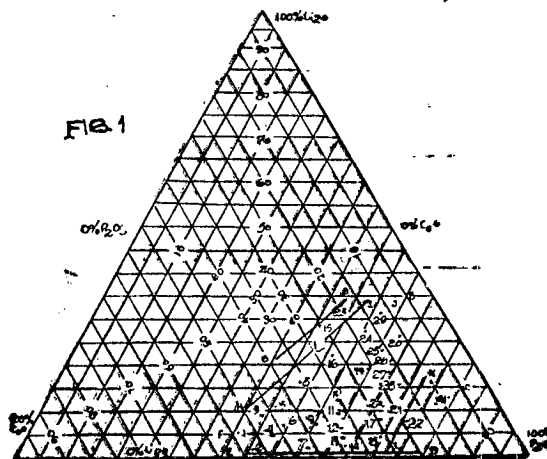
Requerente: FERRO CORPORATION = E.U.A.

Privilégio de Invenção: "UM MÉTODO DE OBTENÇÃO DE PIGMENTOS"

REIVINDICAÇÕES

1 - Um método de obtenção de pigmentos, de cor azulada a cor-de-rosa, caracterizado por compreender o produto de calcinação, a uma temperatura de cerca de 2500C e cerca de 1.000C, preferivelmente a cerca de / 3000 a 8750C de uma mistura íntima de uma substância produzindo óxido de cobalto, uma substância produzindo óxido de lítio e uma substância produzindo óxido de fósforo, tendo em quantidades relativas respectivamente, expressas como os equivalentes de óxido dos mesmos, as definidas no polígono ABCDEFG / da fig. 1 ou no polígono EPHJKL da fig. 1.

Ponto nº 1 do total de 7 pontos apresentados.



TERMO Nº 159.161 de 24 de janeiro de 1964

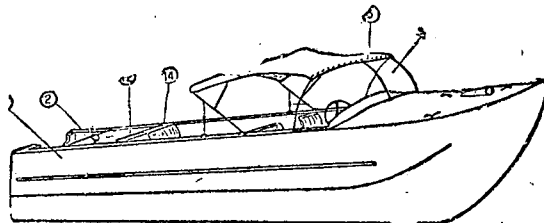
Requerente: INDÚSTRIA DE BARCOS "LEVEFORT" LTDA - = SÃO PAULO

Privilégio de Invenção: "NOVA DISPOSIÇÃO CONSTRUTIVA EM BARCOS"

REIVINDICAÇÕES

1 - NOVA DISPOSIÇÃO CONSTRUTIVA EM BARCOS, constituída por / barco ou lancha do tipo médio, para esporte ou recreio, caracterizado por / casco formado por lâminas de duro alumínio devidamente conjugadas, dotado / de borda reforçada do mesmo material, tendo na face ventral de contateia / com a água, uma grande quilha central ladeada por duas outras de cada lado, equidistantes e paralelas, porém mais curtas e que se iniciam numa curva ideal que acompanha o feitio da proa do barco e terminam na linha transver- / sal da popa; pelo fato de o barco que é dotado de pára-brisa de plástico / transparente ou vidro inquebrável, em cuja borda superior ou moldura se abg / toa a capota flexível tem a proa fechada, o assento dianteiro, os laterais / e o trazeiro transversal, cheios de material conveniente, sumamente leve, / tal como P.V.C. expandido (tipo "Isopor" ou "Estirofoam") de forma a tornar o barco insubmersível; pelo fato de haver atrás do assento trazeiro um espq / ço livre fechado por uma tampa horizontal e que configura um depósito situq / do imediatamente à frente de área livre final para colocação do motor de p / pa e bagagem, sendo os dois separados por uma parede vertical, transversal, de pequena altura que configura encôsto móvel; pelo fato do fundo do casco, internamente ser dotado de estrias longitudinais de reforço sôbre os quais / assenta estrado de madeira, sendo o barco dotado de todos os usuais equipa- / mentos destinados a facilitar a navegação esportiva ou de recreio

Ponto nº 1 do total de 2 pontos apresentados.



TERMO Nº 174.505 de 3 de novembro de 1965

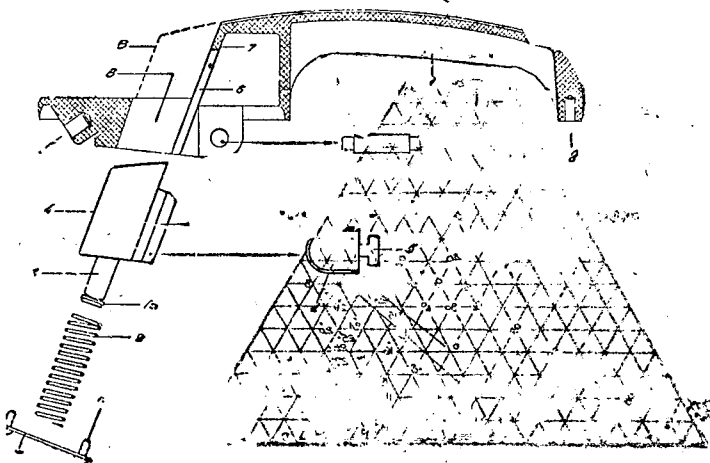
Requerente: JOSÉ SPREGACINERE & FILHOS LTDA - = SÃO PAULO

Privilégio de Invenção: "MECANISMO PARA MAÇANETAS DE VEÍCULOS EM GERAL"

REIVINDICAÇÕES

1 - MECANISMO PARA MAÇANETAS DE VEÍCULOS EM GERAL, caracteri- / zado pelo fato de o botão de acionamento do trinco da fechadura apresertar- / se sob a forma de um pistão ou êmbolo prismático de secção transversal a- / proximadamente circular, sendo que na região longitudinal do seu dorso é / provido de um trilho com perfil de "T", o qual guia o êmbolo acionado pela / pressão digital através de um rasgo parcial na parede frontal da maçaneta, / rasgo êste no interior do qual o dito trilho se encaixa, sendo limitado su- / periormente pelo término do rasgo.

Ponto nº 1 do total de 2 pontos apresentados



TERMO Nº 177.966 de 13 de março de 1966

Requerente: SUPLA-ETABLISSEMENT - = LIECHTENSTEN

Privilégio de Invenção: "FILA DE DENTES DE FÊCHO DE CORRER, PROCESSO PARA A / PRODUÇÃO DA MESMA, SEM COM APARÉLHO PARA A EXECU- / ÇÃO DO REFERIDO PROCESSO"

REIVINDICAÇÕES

1 - Fila de dentes de fêcho de correr, com dentes interliga- / dos, que engatam através de aberturas sucessivas, paralelas ao bordo inca- / rior da fita de suporte, caracterizada por a secção interna estreita da fi- / ta de suporte, separada da secção externa mais larga por meio das abertu- / ras, ser de largura inferior ao comprimento dos dentes de forma que, na po- / sição dobrada para fora, não sobressair, ou sobressair apenas ligeiramente / para além da base dos dentes ou, na posição dobrada para dentro, cobrir as / cabeças dos dentes total ou parcialmente.

Reivindica-se a prioridade do correspondente pedido deposita- / do na Repartição de Patentes da Alemanha em 20 de março de 1965 sob nº .. / P 36 333 VIIa/44a.

Ponto nº 1 do total de 13 pontos apresentados.

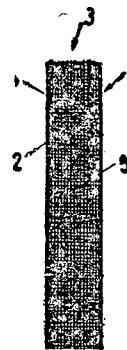


Fig. 1

TERMO Nº 156.742 de 7 de fevereiro de 1964

Requerente: W.R. GRACE & CO - = E.U.A.

Privilégio de Invenção: "APARÉLHO E PROCESSO PARA TRATAR PLANTAS COM VAPOR / DE AMÔNIA"

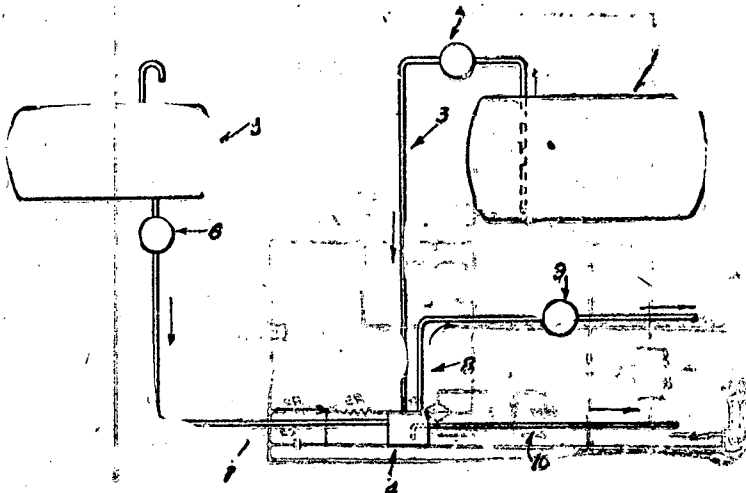
REIVINDICAÇÕES

1 - Processo para simultaneamente fertilizar e desfolhar plan- / tas, caracterizado pelo fato que amônia anidra e uma solução aquosa de um / composto reativo com amônia são juntados para produzir uma solução líquida / de fertilizante de nitrogênio e vapor de amônia, e aplicando em seguida a / solução fertilizante e o vapor de amônia nas plantas

Reivindica-se a prioridade do correspondente pedido depositado / nos Estados Unidos da América sob nº 281.099 em 17 de maio de 1963

Ponto nº 1 do total de 13 pontos apresentados.

Fig. 1



TERMO Nº 171.529 de 13 de outubro de 1965

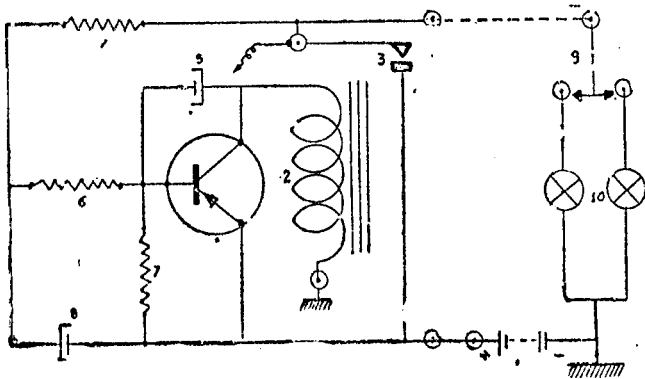
Requerente: UETA INDÚSTRIA E COMÉRCIO DE APARELHOS ELETRÔNICOS LTDA - - SÃO PAULO

Privilégio de Invenção: "UM NOVO TIPO DE PISCA-PISCA INDICADOR DE DIREÇÃO / PARA SER ADAPTADO EM VEÍCULOS DE TÔDA ESPÉCIE"

REIVINDICAÇÕES

1 - O NOVO TIPO DE PISCA-PISCA INDICADOR DE DIREÇÃO PARA SER ADAPTADO EM VEÍCULOS DE TÔDA ESPÉCIE, consiste em conjunto de peças que formam um circuito elétrico, caracterizado pelo fato de compor das seguintes peças que funcionam mutuamente: a chave 9, ao lado desejado, formará o circuito de polarização da base do transistor 1, através do circuito resistores 6 e 4, e chave 9 e luzes de sinal 10, para terra negativa. Ao mesmo tempo, carregará os capacitores 5 e 8, até o nível da fonte elétrica 11. Polarização do transistor 1, este passará a conduzir carga para bobina indutora 2 e magnetização desta atrairá 3 (três), entra em contactos com a fonte positiva e formará circuito 11, 3, 9 e acenderá luzes de sinal 10. Neste momento o transistor 1, perderá sua polarização do circuito 4, 9 e 10, mas passará polarização pelo capacitor 8 e resistor 6 e assim o transistor 1, manterá sua polarização até que descarregue o capacitor 8 e conseqüente luzes 10, ficarão acesas tempo determinado pelo capacitor 8, no decorrer do tempo o capacitor 8, descarrega-se através do consumo do transistor 1, para bloqueio e desmagnetização da bobina indutora 2 e contacto 3, retornará a posição inicial e assim completará o primeiro ciclo e enquanto estiver ligado a chave 9, repetirá os ciclos sucessivamente.

Ponto nº 1 do total de 2 pontos apresentados.



TERMO Nº 158.689 de 27 de abril de 1964

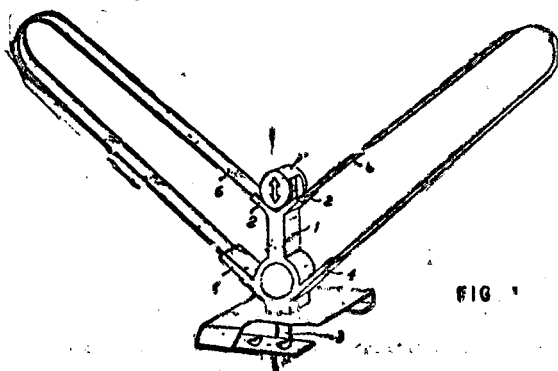
Requerente: ROBERTO SAAD e LUTFALLA AURANI - - SÃO PAULO

Privilégio de Invenção: "NOVA ANTENA"

REIVINDICAÇÕES

1 - NOVA ANTENA, caracterizada por ser constituída por um bloco vertical fixado à uma base, bloco este provido em sua extremidade superior, de um par de orelhas laterais, opostas, às quais se fixam os polos dos fios da antena, e na extremidade inferior, de um par de prolongamentos tubulares, de secção retangular, dispostos inclinadamente, sendo previstas, acima, no dito bloco, dois orifícios retangulares longitudinais paralelos, os quais se recurvam inferiormente em sentidos opostos, comunicando-se com os prolongamentos tubulares.

Ponto nº 1 do total de 3 pontos apresentados.



TERMO Nº 175.751 de 16 de dezembro de 1965.

Requerente: BETEILIGUNGS- UND PATENTVERWALTUNGSGESELLSCHAFT M.B.H. - - BESCHRÄNKTER HAFTUNG - ALEMANHA

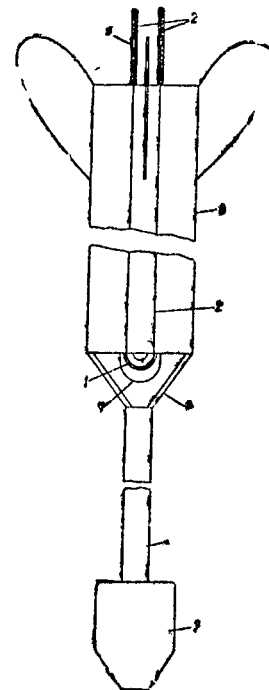
Privilégio de Invenção: "PROCESSO E DISPOSITIVO PARA MEDIR TEMPERATURAS"

REIVINDICAÇÕES

1 - Processo para medir temperaturas, sem interrupção do decurso de um processo metalúrgico, em qualquer lugar desejado do recipiente de reação, representativo para todo o metal em fusão, caracterizado pelo fato de que um cabeçote de medição é jogado ou lançado, com trajetória vertical ou sob certo ângulo inicial, dentro do metal em fusão, sendo a temperatura da fusão medida a determinada distância do fundo do recipiente e ficando, durante o período de lançamento e de medição, o cabeçote de medição ligado, através de um cabo de medição, com um aparelho próprio para registrar a temperatura.

Reivindica a prioridade do correspondente pedido, depositado na Repartição de Patentes de Alemanha, em 17 de dezembro de 1964, sob o número B 79 769 IXb/421.

Ponto nº 1 do total de 8 pontos apresentados.



TERMO Nº 176.472 de 17 de janeiro de 1966.

Requerente: AUTOMATIC TELEPHONE & ELECTRIC COMPANY LIMITED - - INGLATERRA

Privilégio de Invenção: "APERFEIÇOAMENTOS EM OU RELATIVOS A SISTEMAS DE TELECOMUNICAÇÃO"

REIVINDICAÇÕES

1 - Aperfeiçoamentos em ou relativos a sistemas de telecomunicação, empregando uma seqüência de sinais de multi-freqüência dentro da escala de voz com relação a cada sinal digital a ser transmitido por um registro de saída para um registro de entrada, caracterizados pelo fato de que são previstos arranjos por meio dos quais a transmissão de um sinal digital de multi-freqüência do registro de saída para um registro de entrada é precedida pela transmissão persistente de um único sinal de prefixo dianteiro de multi-freqüência pelo registro de saída, e a resposta válida do registro de entrada a dito sinal de prefixo dianteiro é eficaz para provocar transmissão persistente de um único sinal de prefixo traseiro de multi-freqüência pelo registro de entrada, a resposta válida do registro de saída para dito sinal de prefixo traseiro é eficaz para substituir dito sinal de prefixo dianteiro pela transmissão persistente de um sinal de multi-freqüência de reconhecimento ou instrução, e a resposta válida do registro de saída para dito sinal de reconhecimento ou instrução é eficaz, pelo menos no caso /

de o registro de saída exigir transmissão de um outro sinal digital, para substituir o sinal digital existente operante pela resposta válida do registro de entrada para fazer com que o último substitua dito sinal de reconhecimento por um sinal de prefixo traseiro ulterior preparatório para transmissão de um outro sinal digital e sinais de reconhecimento ou instrução, sendo os arranjos tais que a sucessão de sinais em ambas as direções de transmissão seja efetivamente contínua.

Reivindica a prioridade do correspondente pedido depositado na Repartição de Patentes da Inglaterra em 16 de janeiro de 1965 sob nº 2042/65.

Ponto nº 1 do total de 10 pontos apresentados.

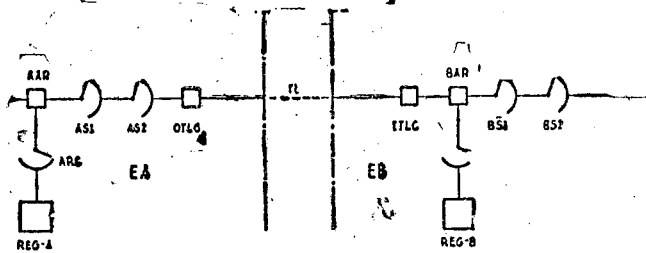


Fig.

TÉRMO Nº 177.631 de 8 de março 1966

Requerente: JOÃO ASTORI - = SÃO PAULO

Privilégio de Invenção: "APERFEIÇOAMENTOS EM RALADOR"

REIVINDICAÇÕES

1 - APERFEIÇOAMENTOS EM RALADOR, caracterizados pelo fato de se apresentarem sob a forma de um anel ou arco cilíndrico interrompido inferiormente e com fundo vazado por conveniente número de aberturas, arco este no interior do qual acha-se acoplado um disco circular, ralador, provido de serra de aço estanhada e helicoidalmente disposta, disco este que, mediante conveniente número de flanges perimetrais ortogonalmente reviradas em forma de distanciadores, apóia-se através destes últimos sobre um disco circular interno, e sendo que o referido disco ralador acha-se centralmente parafusado sobre um eixo com manivela.

Ponto nº 1 do total de 4 pontos apresentados.

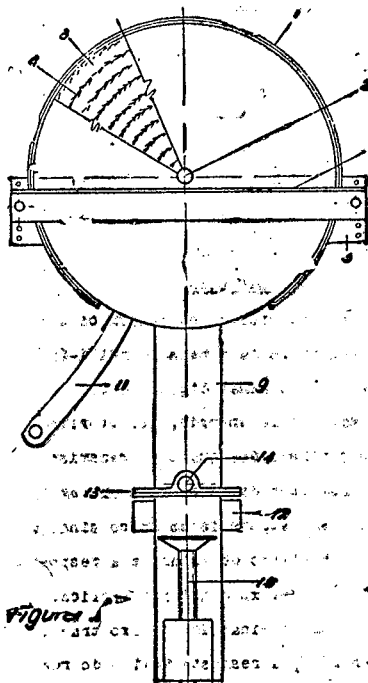


Figura 1

TÉRMO Nº 112.811 de 26 de agosto de 1960

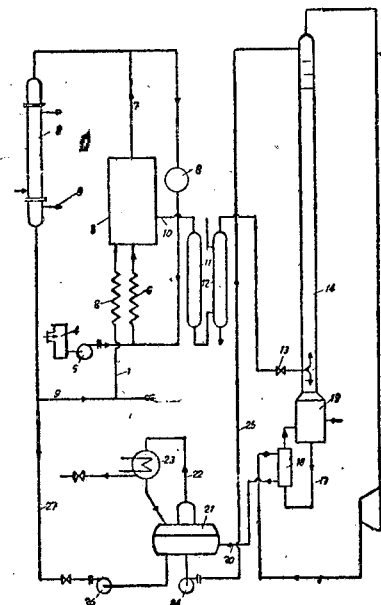
Requerente: INVENTA A.G. FÜR FORSCHUNG UND PATENTVERWERTUNG -Suíça- Privilégio de Invenção: "APERFEIÇOAMENTO EM PROCESSO PARA A OXIDAÇÃO DE CICLO-HEXANO"

REIVINDICAÇÕES

1 - Aperfeiçoamento em processo para a obtenção de ciclo-hexanol e ciclo-hexanona pela oxidação parcial de ciclo-hexano em fase líquida, sob pressão elevada e a alta temperatura e por meio de gases contendo oxigênio, caracterizado pelo fato de se limitar a quantidade reagida de ciclo-hexano a, no máximo, 10% por volume de ciclo-hexano empregado pela limitação do tempo de permanência a 1/2 até 2 horas e pelo emprego de gás contendo, no máximo, 10% de oxigênio, de se expandir a mistura reacional em uma coluna de destilação, depois de destruição dos peróxidos nela contidos, saponificação dos ésteres e lavagem dos ácidos por meio de lixívia, de se sugarem, através de uma ventoinha, os vapores de ciclo-hexano então libertados de se densificarem os mesmos, de se utilizá-los para o aquecimento indireto do poço da coluna de destilação e de se reconduzi-los, depois de sua condensação por resfriamento, através de bombas, em parte à cabeça da coluna de destilação e em parte ao estágio da oxidação, enquanto a mistura bruta de ciclo-hexanol e ciclo-hexanona obtida no poço da coluna de destilação é purificada por meio de destilação fracionada, depois da separação do ciclo-hexano ainda presente.

A requerente reivindica a prioridade do correspondente pedido depositado na Repartição de Patentes da Suíça em 13 de setembro de 1958 sob nº 63907.

Ponto nº 1 do total de 7 pontos apresentados.



TÉRMO Nº 158.230 de 0 de abril de 1964

Requerente: THE NATIONAL CASH REGISTER COMPANY - = E.U.A.

Privilégio de Invenção: "CONTRÔLES AUTOMÁTICOS PARA MÁQUINAS DE CONTABILIDADE"

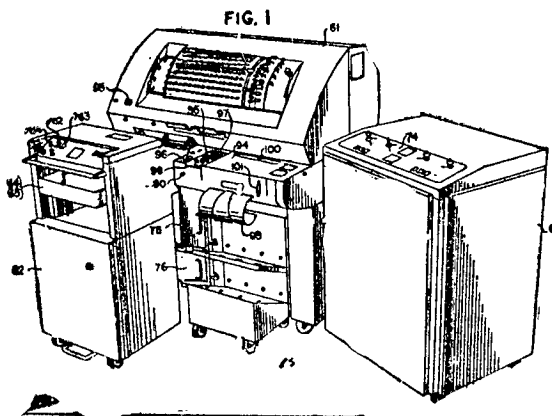
REIVINDICAÇÕES

1 - aparelho de contabilidade, caracterizado pela combinação/compreendendo totalizadores capazes de acumular saldos; mecanismos diferenciais capazes de fornecer entradas e saídas de informação para e dos totalizadores, meios sensimáticos capazes de sentir informação guardada nas peças de registro; pré-seletores capazes de preparar os mecanismos diferenciais de acordo com a informação sentida nas peças de registro; uma pluralidade de ligações de memória capaz de armazenar a informação sentida nas peças de registro, meios de entrada engajáveis com as ligações de memória e cooperando com os mecanismos diferenciais para entrar a informação "sentida" nas peças de registro; meios de entrada engajáveis com as ligações de memória e que cooperam com os mecanismos diferenciais para entrar a informação "sentida" das peças de registro nas ligações de memória e que cooperam com os mecanismos diferenciais para entrar a informação sentida das peças de registro nas ligações de memória; e meios atuados por solenóide capazes de controlar o engajamento dos meios de entrada com ligações de memória e operáveis para desengajar os meios de entrada das ligações de memória, para permitir mudan

na preparação dos mecanismos diferenciais, sem alterar a preparação das bobinas de memória.

Reivindica-se a prioridade do correspondente pedido depositado na Repartição de Patentes dos Estados Unidos da América em 22 de abril de 1963 sob nº 274.543.

Ponto nº 1 do total de 19 pontos apresentados.



TERMO nº 169.103 de 22 de abril de 1965.

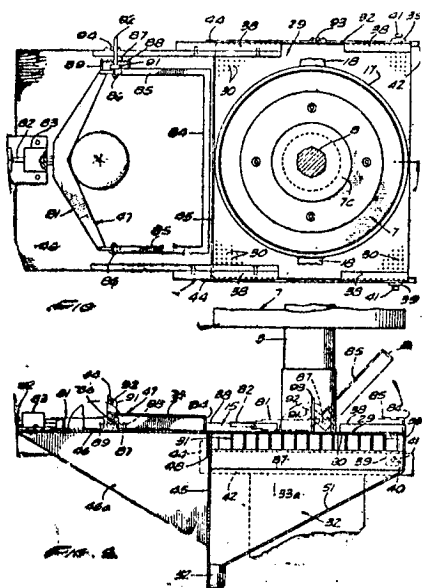
Requerente: BROWN CITRUS MACHINERY CORPORATION. - U.S.A.

Privilégio de Invenção: "APARELHO PARA A EXTRAÇÃO DE SUCO DE FRUTAS CÍTRICAS".

REIVINDICAÇÕES

1 - Um extrator de suco de frutas cítricas caracterizado pelo fato que ele compreende um quadro, um membro de pressão, um membro de contato da fruta; um dos ditos membros tendo perfurações no mesmo para passar suco através dos mesmos; meios montando ditos membros no dito quadro para um movimento relativo para e de uma posição a fim de contatar e aplicar pressão de extração de suco a uma metade de fruta disposta entre ditos membros, e para fora dela; meios para girar um dos ditos membros enquanto ditos membros ficam na dita posição para aplicar pressão de extração de suco; meios operantes para efetuar dito movimento relativo dos ditos membros operáveis e controláveis independentemente do funcionamento de ditos meios para girar dito um membro; e meios para controlar ditos meios de acionamento para manter ditos membros em contato com dita metade de fruta durante um período predeterminado de tempo enquanto dito membro girante fica engatado com a metade de fruta.

Ponto nº 1 do total de 12 pontos apresentados.



TERMO Nº 177.266 de 17 de fevereiro de 1966

Requerente: N.V. PHILIPS'GLOEILAMPENFABRIEKEN - * * HOLLANDA

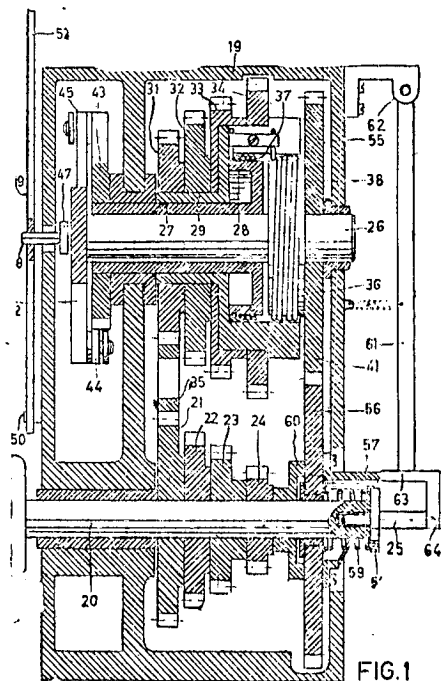
Privilégio de Invenção: "MÁQUINAS PARA ENROLAR BOBINAS DE ENROLAMENTO UNIVERSAL"

REIVINDICAÇÕES

1 - Máquina para enrolar bobinas de enrolamento universal compreendendo um eixo principal, um suporte do formador das bobinas no mesmo, uma guia do fio a ser enrolado, um disco como rotativo controlando a dita guia com relação ao formador das bobinas de modo que o fio enrolado forme uma bobina de enrolamento universal, e uma transmissão entre o eixo principal e o disco como para obtenção da desejada relação entre o número de revoluções do formador de bobinas e do disco como, caracterizada pelo fato da transmissão entre o eixo principal e o disco como controlando a guia do fio ser formada por uma engrenagem tratora tendo uma relação de transmissão fixa e um elemento de controle da velocidade tendo uma margem de controle relativamente pequena, o dito elemento compreendendo um mecanismo que comunica um deslocamento angular ao eixo de saída do controle da velocidade durante substancialmente a metade de cada revolução do dito eixo, cujo deslocamento é precisamente igual ao deslocamento angular de um elemento de tração do controle da velocidade, o dito mecanismo superimpondo um deslocamento angular de valor ajustável ao dito deslocamento angular do eixo de saída durante a outra parte de cada revolução.

Reivindica-se a prioridade do correspondente pedido depositado na Repartição de Patentes da Holanda em 20 de fevereiro de 1965 sob nº 6502165.

Ponto nº 1 do total de 9 pontos apresentados.



TERMO Nº 177.247 de 12 de fevereiro de 1966

Requerente: GENERAL ELECTRIC COMPANY - E.U.A.

Privilégio de Invenção "APERFEIÇOAMENTOS EM DISJUNTOR ELÉTRICO"

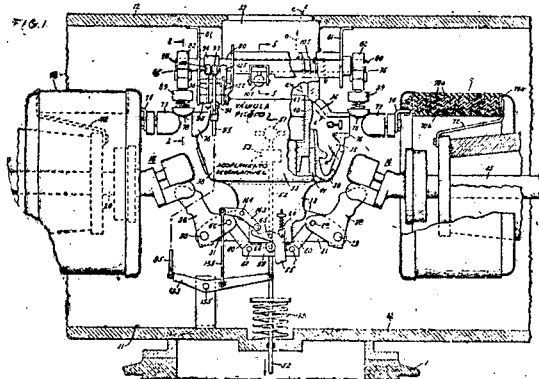
REIVINDICAÇÕES

1 - Aperfeiçoamentos em disjuntor elétrico, que compreende: um tanque adaptado para ficar sob alta voltagem em relação à massa, um interruptor principal dentro do dito tanque, um resistor dentro derivando o dito tanque e tendo um interruptor em série com o dito resistor e em paralelo com o dito interruptor principal, compreendendo o referido interruptor de comutador a resistor uma par de contactos separáveis dos quais um é móvel, um membro influenciador de abertura para influenciar o dito contacto móvel de comutador a resistor na posição de uma posição aberta, um engate de comutador a resistor localizado dentro do dito tanque para reter o dito contacto móvel de comutador a resistor na dita posição fechada.

e livrável para permitir que o dito membro influenciador de abertura acione o dito contacto móvel de comutador a resistor no sentido da posição aberta, caracterizados pelo fato de incluir um conjunto livrador de engate que compreende um membro de controle localizado no dito tanque adaptado para efetuar o livramento do dito engate de comutador a resistor quando o dito membro de controle é acionado através um trajeto pré-determinado, um sistema articulado mecânico para controlar o dito engate de comutador a resistor acoplado ao membro de controle e estendido a partir de um ponto de controle substancialmente sob o potencial terra ao referido membro de controle para mover o membro de controle através o dito curso pré-determinado quando o sistema articulado é atuado a um membro de operação de interruptor principal sensível ao conjunto iniciador de operação para abrir o dito interruptor principal num ponto substancialmente antes da separação dos ditos contactos do comutador a resistor.

Finalmente a requerente reivindica a prioridade do correspondente pedido depositado na Repartição de Patentes dos Estados Unidos da América do Norte em 23 de Fevereiro de 1965, sob o nº 434.270

Ponto nº 1 do total de 9 pontos apresentados.



TERMO Nº 169.674 de 17 de maio de 1965

Requerente: MINORU FUKUDA e GUENSUKE MAKINO. - PARANÁ.

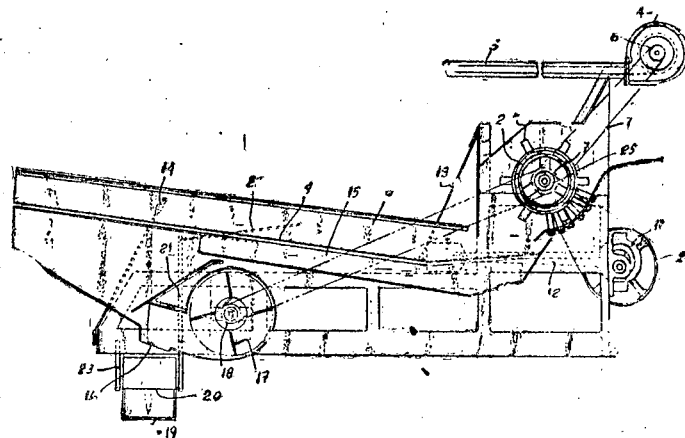
Privilegio de Invenção: "NOVA MÁQUINA DEBULHADORA DE CEREAIS"

REIVINDICAÇÕES

1 - Nova máquina debulhadora de cereais, particularmente de soja, milho e feijão, caracterizada por compreender essencialmente uma moega ou calha disposta numa de suas extremidades, do lado de cima, comunicando de essa moega diretamente com o dispositivo debulhador propriamente dito, constituído de um rôlo debulhador provido de dentes múltiplos e acionado por um motor externo, por meio de uma corrente articulada com uma polia fixa no eixo do debulhador, comunicando também a dita moega e o dito debulhador com um aspirador-ventilador, para aspiração do pó e sua ejeção através de um conduto disposto na parte superior da máquina em questão, sendo esse aspirador-ventilador acionado por uma correia ligada às correspondentes polias desse conjunto e do rôlo debulhador acima referido, comunicando ainda o dispositivo debulhador lateralmente e inferiormente com um conduto de saída em cuja parte inferior é disposta uma peneira separadora, levemente inclinada para cima à medida que se afasta do dito debulhador, com um bôca de saída para as ramas e detritos disposta na extremidade do conduto 8, sendo ainda a dita peneira separadora vibratória pela ação de um excêntrico e respectiva biela conjugada com esse excêntrico e articulada com a dita peneira separadora, sendo esta ainda suportada por tirantes fixos na armação da máquina, sendo disposto sob a dita peneira separadora um conduto para os grãos e a sujeira pequena que passam através das malhas da dita peneira e que são conduzidos para uma moega ou calha contra a ação de uma corrente de ar estabelecida por um ventilador ou ventoinha provido dos condutos adequado de ar e apresentando suas produções e saídas, sendo esse ventilador/acionado por uma correia conjugada com a sua polia e com a polia do dito debulhador, sendo ainda, sob a dita calha ou moega disposto um recipiente ou depósito para os grãos já separados dos detritos e impurezas, sendo

esse depósito provido em sua parte superior de uma peneira vibratória, cujo movimento é proporcionado por braços articulados com a peneira vibratória e separadora acima referida e disposta ao lado do dito debulhador, sendo as ditas peneiras suportadas por tirantes fixados na armação da máquina

Ponto nº 1 do total de 4 pontos apresentado



TERMO Nº 177.791 de 11 de março de 1966

Requerente: NELLY SOARES DE MELLO - R.G. DO SUL

Privilegio de Invenção "NOVA MESA GIRATÓRIA DESMONTÁVEL PARA LEITURA"

REIVINDICAÇÕES

1 - Nova mesa giratória, desmontável, para leitura, caracterizada por ser constituída por:

Mesa giratória superior.

Mesa giratória inferior.

Tripé com rodinhas para locomoção.

Aste para suporte de lâmpada, com junta

Fixador regulável para páginas, composto de pino de regulagem

lâmina transparente.

Caixilho de fixação do vidro, com apoio para o livro

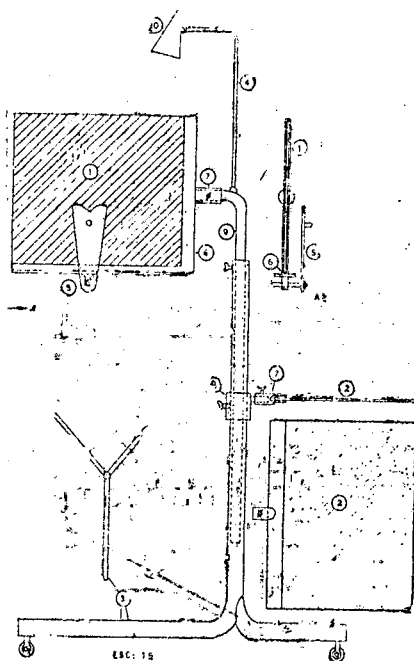
Junta giratória com parafuso de fixação.

Luva giratória com parafuso de fixação de altura.

Aste com regulagem de altura.

Suporte com quebra-luz.

Ponto nº 1 do total de 3 pontos apresentados.



TÉRMO Nº 169.146 de 25 de março de 1965

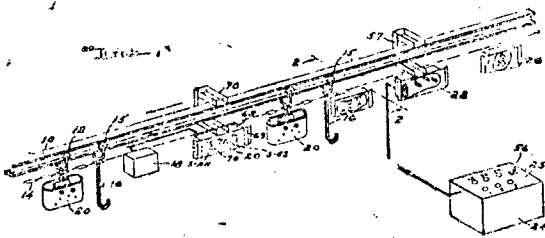
Requerente: JERVIS B. SEBB COMPANY - E.U.A.

Privilégio de Invenção: "CONTRÔLE DE EXPEDIÇÃO PARA TRANSPORTADORES"

REIVINDICAÇÕES

1 - Contrôles de expedição para transportadores, do tipo em / que um portador de carga de um transportador pode ser identificado numa esta- / tação de destino por um código impresso numa estação registradora em um ou / mais, elementos magnetizáveis de memória associados com o portador de carga, / caracterizado pelo fato de que uma pluralidade de elementos magnetizáveis / de memória e um elemento de sinal de ímã permanente se encontram montados / num portador de sinal de material não-magnético, sendo a pluralidade de ele- / mentos de memória arranjada num padrão específico e estando o elemento de / sinal montado em relação espaçada com tal padrão de modo a trafegar numa li- / nha espaçada transversalmente a êle; meios de ligação para conectarem o por- / tador de sinal ao transportador em relação definida ao portador de carga, e / uma estação registradora localizada adjacente e num lado do trajeto do refe- / rido portador de sinal, incluindo a referida estação registradora um número / de cabeças registradoras correspondente ao número de elementos de memória / no portador de sinal e dispostas no mesmo padrão, um dispositivo determina- / dor sensível à presença do referido elemento de sinal e montado com relação / às referidas cabeças registradoras na mesma relação espaçada do referido e- / lemento de sinal com os referidos elementos de memória, meios de chave para / selecionarem um código de destino, meios de circuito de memória operáveis / em resposta à atuação dos meios de chave para estabelecerem conexões com de- / terminadas cabeças registradoras de acordo com o código de destino selecio- / nado, e meios de circuito para excitarem simultaneamente as referidas deter- / minadas cabeças registradoras mediante uma pulsação de corrente rapidamente / descarrega em resposta à passagem do referido elemento de sinal pelo referi- / do dispositivo determinador.

Ponto nº 1 do total de 9 pontos apresentados.



TÉRMO Nº 177.617 de 8 de março de 1966

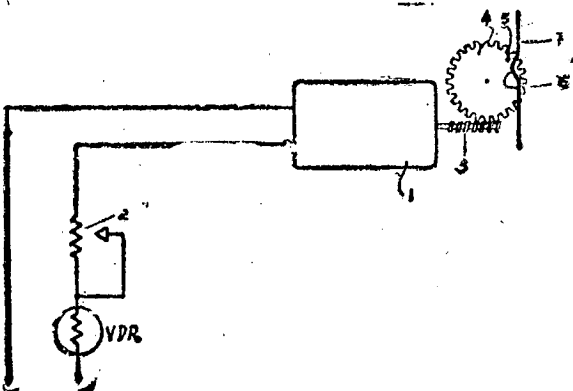
Requerente: PAULO MARTINS DANIAS BASTOS - SÃO PAULO

Privilégio de Invenção: "NÓVO INTERRUPTOR INTERMITENTE"

REIVINDICAÇÕES

1 - NÓVO INTERRUPTOR INTERMITENTE, caracterizado por um conjunto / formado por um pequeno motor elétrico de baixa voltagem, alimentado por ba- / taria, através de um circuito, no qual é intercalado, em série, um reosta- / to e um VDR, sendo previsto, acoplado de rotações, subj. último elemento co- / manda, de modo intermitente, a lâmpada interruptora do circuito das lâmpadas / sinalizadoras do veículo.

Ponto nº 1 do total de 2 pontos apresentados.



TÉRMO Nº 161.124 de 24 de julho de 1964

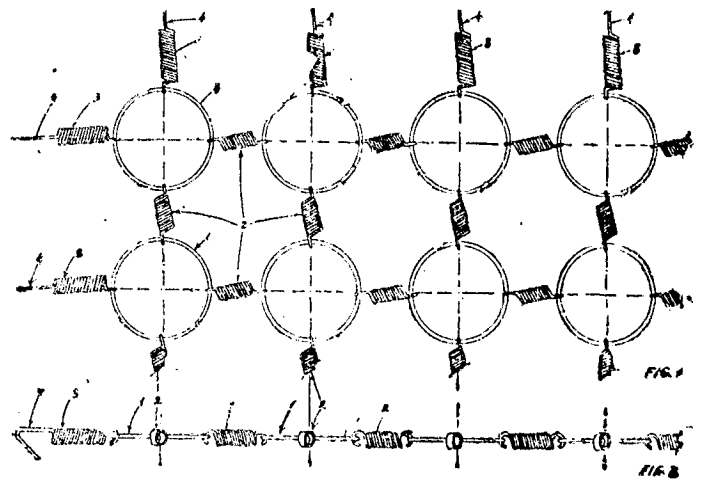
Requerente: WANDERLEY SPADAFORA, SÃO PAULO

Privilégio de Invenção: NOVAS DISPOSIÇÕES NA FORMAÇÃO DE ESTRADOS PARA / CAMAS E DEMAIS MOVEIS ESTOFADOS.

Reivindicações.

1 - Novas disposições na formação de estrados para camas e / demais móveis estofados, caracterizado essencialmente pelo fato de ser / constituído por uma série de argolas (1) unidas entre si, duas a duas, / em direções transversais por meio de molas espirais (2) que prendem-se / com seus extremos entre as argolas (1), sendo que nas argolas que ficam / dispostas nas bordas do estrado são presas molas (3) com tamanho maior / que as demais e dotadas com extremidade exterior mais ampla, formando / um ângulo agudo (4) por onde se prende o estrado nas superfícies dos / quadros adequados.

Ponto nº 1 do total de 2 pontos apresentados.



TÉRMO Nº 169.335 de 30 de abril de 1965

Requerente: SAMUEL HIRSCH LEVINSON - E.U.A.

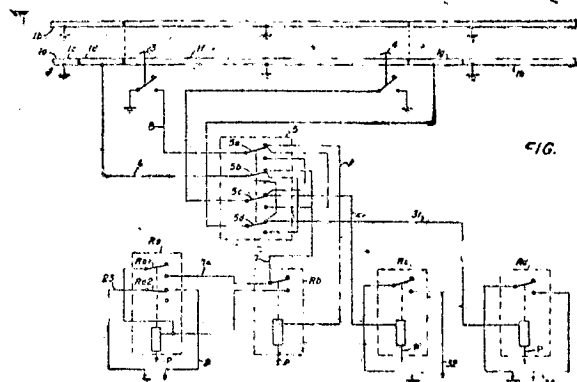
Privilégio de Invenção: DISPOSITIVO PARA PESAR EQUIPAMENTO FERROVIÁRIO / ROLANTE"

REIVINDICAÇÕES

1 - Um dispositivo para pesar equipamento ferroviário rolante comp- / rendendo uma seção de via de pesagem, caracterizado por um primeiro coman- / do respondendo ao movimento de uma parte de um carro ferroviário até uma / dada posição para indicar se há uma roda do carro se aproximando da seção / de pesagem e a menos de uma dada distância da dita parte do dito carro e / da seção de pesagem, um comando para tornar sem efeito a ação do dito pri- / meiro comando se as rodas do carro não tiverem ainda penetrado na dita / distância, um comando para manter a dita resposta se uma das rodas do di- / to carro já tiver penetrado na citada distância, e um comando respondendo / à subseqüente saída de todas as rodas do carro da mesma distância dos tri- / lhos de pesagem para início de um dado ciclo ao final do qual é pesada a / carga sobre os ditos trilhos pela integração dos efeitos instantâneos do / peso sobre trilhos durante um dado período de tempo.

A requerente reivindica a prioridade do correspondente pedido depoi- / tado na Repartição de Patentes dos Estados Unidos da América em 6 de maio / de 1964, sob nº 365470.

Ponto nº 1 do total de 15 pontos apresentados.



TERMO Nº 174.604 de 5 de novembro de 1969

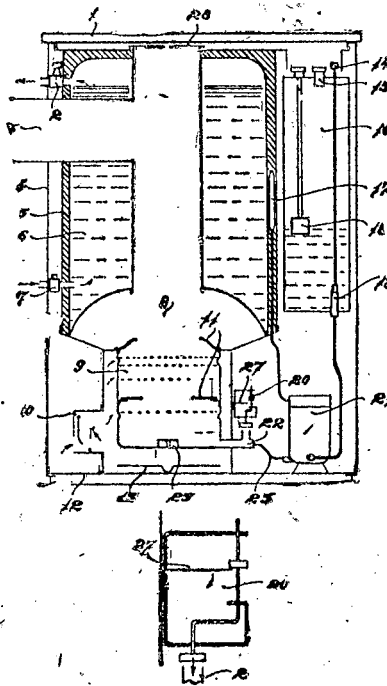
Requerente: HERMANN WARSTAT - ALEMANHA

Privilégio de Invenção "AQUECEDOR DE ÁGUA"

REIVINDICAÇÕES

1 - Aquecedor de água, caracterizado pelo fato de ser constituído por um conjunto de um depósito de água com paredes isoladas, um depósito de combustível líquido (óleo ou querosene), um queimador, de combustível, uma câmara de combustão e acessórios, encerrado numa caixa ou compartimento metálico, provido de tampa móvel e com passagens convenientemente dispostas para entrada e saída de água, entrada de combustível, entrada de ar e saída de gases de combustão.

Ponto nº 1 do total de 4 pontos apresentados.



TERMO Nº 163.388 de 13 de outubro de 1964

Requerente: OERLIKON-BÜHRLE HOLDING A.G. - Suíça

Privilégio de Invenção: "PROCESSO PARA DESETECER EM UMA MÁQUINA DE TECELAGEM ONDULADA, BEM COMO MÁQUINA DE TECELAGEM ONDULADA, PRÓPRIA PARA EXECUTAR ESTE PROCESSO"

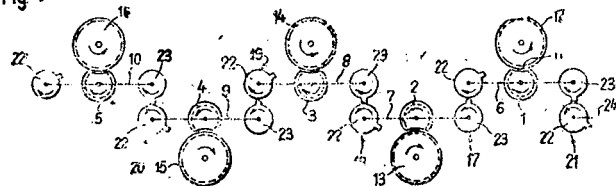
REIVINDICAÇÕES

1- Processo para destecer em uma máquina de tecelagem ondulada, em que, na tecedura, os fios de trama são desligados entre cada duas lançadeiras subsequentes e em que com as lançadeiras que entram sucessivamente com certos intervalos entre si, na tela de urdidura se acha conjugado um programa de mudança de liçaróis próprio que entra em ação em, pelo menos um agregado de mudança de liçaróis compassadamente acionado, caracterizado pelo fato de que a adução dos fios de trama é desligada e que no agregado de mudança de liçaróis são introduzidas as ordens de mudança de liçaróis, que até então lhe foram aduzidos, em sequência invertida, sendo que entre cada duas ordens de mudança de liçaróis sucessivas é deixado livre uma distância correspondente a tantos passos de avanço quantas lançadeiras tiverem sido utilizadas na tecedura, e acontecendo ainda que após cada ordem passada pelo agregado de mudança de liçaróis é retirado o fio de trama agora livremente exposto por sobre toda a largura de tecelagem, jôgo esse que será repetido até ser atingido o lugar da ruptura do fio.

A requerente reivindica a prioridade do correspondente pedido depositado na Repartição de Patentes da Suíça em 14 de outubro de 1963, sob nº 12599/63.

Ponto nº 1 do total de 17 pontos apresentados.

Fig 1



TERMO Nº 133.083 de 2 de outubro de 1961

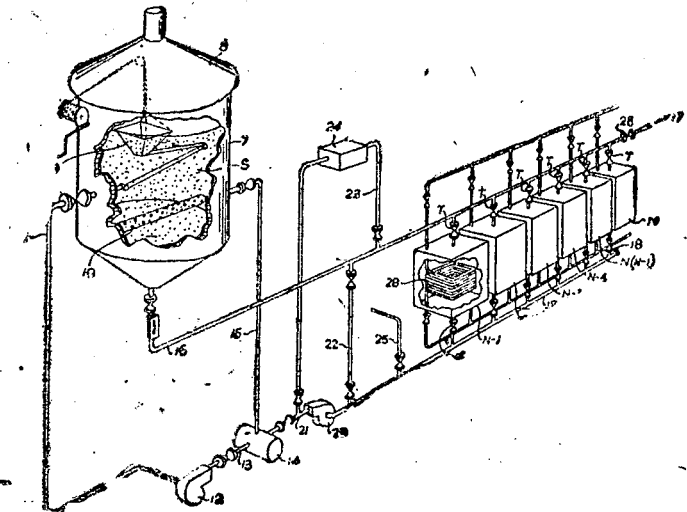
Requerente: THE UNION INTERNATIONAL COMPANY LIMITED - INGLATERRA

Privilégio de Invenção "PROCESSO E INSTALAÇÃO PARA FABRICAR SABÃO"

REIVINDICAÇÕES

1 - Um processo do tipo definido para fabricar sabão e no qual as partidas sucessivas de coágulo de sabão bruto são lavadas com licór de lavagem, caracterizado pelo fato que ele tem os passos de lavar cada partida numa pluralidade de estágios sucessivos pelo uso, em pelo menos uma pluralidade dos estágios, de licóres de lavagem gastos dos estágios de lavagem de uma partida anterior, passando o licór de lavagem gasto de um estágio para a recuperação de glicerina, e reservando os licóres gastos de lavagem de uma pluralidade dos estágios para reuso nos estágios de lavagem de uma partida seguinte.

A requerente reivindica a prioridade de idêntico pedido depositado na Repartição de Patentes Britânica, em 1-10-60, sob nº 33.764/60.



TERMO Nº 177.347 de 24 de fevereiro de 1966

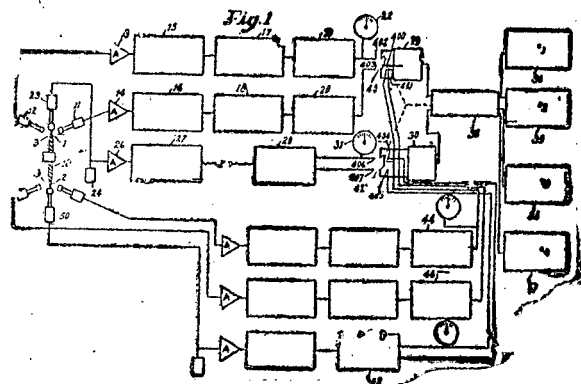
Requerente: THE GILLETTE COMPANY - E.U.A.

Privilégio de Invenção: "PROCESSO E APARATO DE AFIAÇÃO AUTOMÁTICA"

REIVINDICAÇÕES

1 - Processo para abertura automática de um buraco em uma fita metálica em deslocamento, caracterizado por compreender as etapas de explorar cada um de dois ângulos esmerilhados adjacentes na fita e produzir um sinal de cada exploração como uma função largura do ângulo, comparando os sinais derivados dos respectivos ângulos e produzindo um sinal de erro como uma função da diferença nas larguras dos ângulos, produzindo sinais de controle do cabeçote esmerilhador pelo sinal de erro, e aplicando os ditos sinais de controle aos dispositivos localizadores do cabeçote esmerilhador de acordo com um programa pré-determinada para ajustar as posições de cabeçotes esmerilhadores conforme requerido para reduzir o sinal de erro.

Ponto nº 1 do total de 13 pontos apresentados.



TERMO Nº 174.557 de 4 de novembro de 1961

Requerente: JEAN JARRET e JACQUES JARRET - FRANÇA

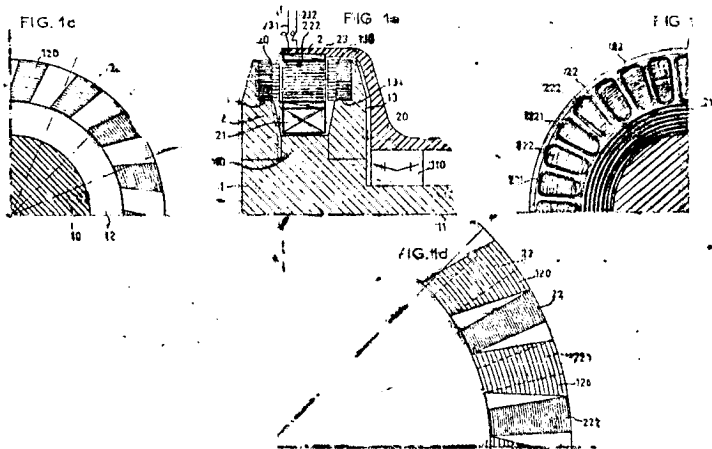
Privilégio de Invenção "MÁQUINA ELÉTRICA DE RELUTANCIA VARIÁVEL E DE FLUXO CONSTANTE"

REIVINDICAÇÕES

1 - Máquina elétrica de relutância variável e de fluxo constante, composta de um estator compreendendo uma série de zonas magnéticas independentes munida de bobinas induzidas e uma bobina de excitação e um rotor compreendendo uma arvore portadora de núcleos de material ferromagnético provida de dentes dispostos de um lado e de outro e voltadas para a referida série de zonas, caracterizada em isto que os referidos dentes serão constituídos de uma proporção de material ferromagnético menor que o resto dos circuitos magnéticos da máquina de modo a ser sempre saturados com exclusão de toda a outra parte da máquina, em isto que as disposições das ditas zonas e os ditos dentes são de modo que a superfície total das zonas recolhidas pelos dentes seja rigorosamente constante e em isto que as ditas bobinas induzidas são idênticas e conectadas de maneira a serem percorridas pelas correntes cujas zona algébrica é nula

Finalmente reivindica a prioridade do correspondente pedido depositado na Repartição de Patentes em Paris, em 20 de outubro de 1961, sob n.º P.V. 991.977.

Ponto nº 1 do total de 4 pontos apresentados



TERMO Nº 152.965 de 20 de setembro de 1963

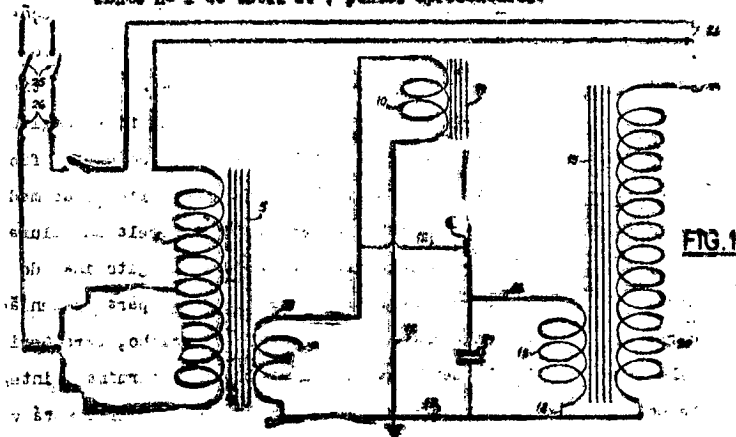
Requerente: JOAQUIM LUIZ DA SILVEIRA - RIO GRANDE DO SUL

Privilégio de Invenção "UM APARELHO PARA ACENDIMENTO AUTOMÁTICO DE FOGÕES A GÁS"

REIVINDICAÇÕES

1 - Um aparelho para acendimento automático de fogões a gás, caracterizado pelo fato que a linha de entrada (110 ou 220volts) é ligada a um interruptor geral bipolar e em seguida a uma linha de proteção, sendo um dos extremos desta ligada a um terminal do primário de um transformador, enquanto o outro extremo é ligado a um terminal do referido primário a linha é interrompida para a saída onde são ligadas as chaves sincronizadas que em funcionamento acendem o gerador de centelha, sendo um para cada registro.

Ponto nº 1 do total de 7 pontos apresentados.



TERMO Nº 178.117 de 25 de março de 1966./

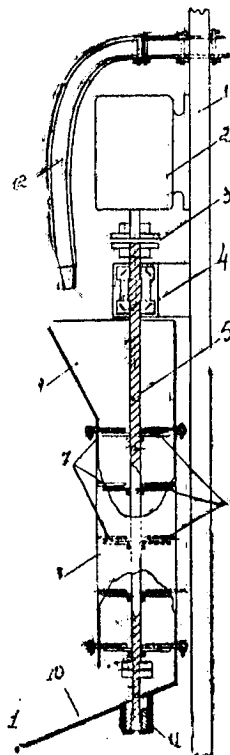
Requerente: JOSÉ PIRES CASTANHO FILHO./SÃO PAULO./

Privilégio de Invenção: MOLINHO DESINTEGRADOR PARA FÓRMIO E OUTRAS FIBRAS VEGETAIS SIMILARES./

REIVINDICAÇÕES

1 - Molinão desintegrador para fórmio e outras fibras vegetais similares, formado de uma armação vertical (1) que sustém o motor (2) com acoplamento elástico (3) e mancal (4) de um eixo (5), esta armação caracterizada por ter pares de facas rotativas (6), radialmente opostas, trabalhando em alta rotação e em conjugação com contra-facas (7), fixas internamente em um cilindro (8), em grupos de quatro e dispostas simetricamente, duas por cima e duas por baixo das referidas facas rotativas, de forma a desintegrar os materiais fibrosos em fluxo contínuo, de cima para baixo, dentro do cilindro./

Ponto nº 1 do total de 3 pontos apresentados./



TERMO Nº 178.922 de 22 de abril de 1966

Requerente: COMMISSARIAT A L'ENERGIE ATOMIQUE - FRANÇA

Privilégio de Invenção "PROCESSO E DISPOSITIVO PARA A MEDIÇÃO DOS CAMPOS MAGNÉTICOS, NOMEADAMENTE DOS CAMPOS MAGNÉTICOS DE FRACA INTENSIDADE A BOBINA DE UM CORPO EM MOVIMENTO"

REIVINDICAÇÕES

1 - Magnetômetro, nomeadamente para a medição de variações da intensidade do campo magnético terrestre que compreende, dois recipientes encerrando um deles uma primeira espécie e o outro uma segunda espécie, diferente da primeira, de partículas sub-atômicas, de momento magnético e momento cinético não nulos, portanto de relação giromagnética bem determinada, sendo diferentes as relações giromagnéticas das duas espécies de partículas, meios para levantar duas tensões nas frequências de ressonância magnética induzidas pela processão de cada uma das duas espécies de partículas no campo magnético no qual estão colocados os recipientes, e meios para medirem a diferença algébrica entre as duas frequências afeta de signo da relação giromagnética correspondente, caracterizado pelo fato de por um lado, os referidos recipientes constituírem os dois compartimentos dispostos sucessivamente lado a lado de um recipiente duplo e de, por outro lado, os referidos meios para levantarem as duas tensões e os meios para medirem a diferença algébrica das duas frequências serem constituídos

dos por um par de bobinas cada uma delas enrolada em volta de um compartimento especial e dispostas de modo a apresentarem um acoplamento mútuo, um par de amplificadores sensivelmente lineares, de ganho muito alto, cujos pares de bornes de entrada estão, cada um deles, conectados a uma das referidas bobinas e cujos bornes de saída estão conectados a uma bobina disposta com o respectivo eixo perpendicular ao eixo de bobina conectada - ao bornes de entrada do mesmo amplificador, um detector conectado à saída de um dos referidos amplificadores, um filtro conectado à saída do referido filtro, eventualmente através de um amplificador, sendo a frequência medida pelo referido freqüencímetro estritamente proporcional à intensidade do campo magnético na zona onde se encontra colocado o recipiente duplo.

Finalmente a depositante reivindica a prioridade do correspondente pedido depositado na Repartição de Patentes da França, em 22 de abril de 1965 sob nº 14.224;

Ponto nº 1 do total de 3 pontos apresentados.

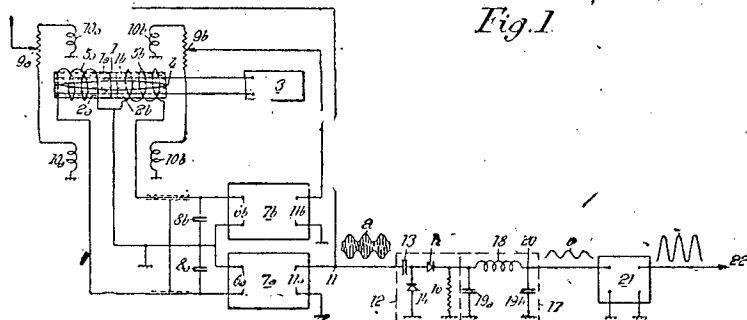


Fig. 1

TÉRMO Nº 100.000 de 2 de outubro de 1964.

Requerente: ADELINO MENEGHETTI, /SÃO PAULO./

Privilégio de Invenção: NOVO DISPOSITIVO DE FISGAMENTO AUTOMÁTICO PARA VARA DE PESCAR./

Reivindicações./

1 - Novo dispositivo de fisgamento automático para vara de pesca, que se caracteriza essencialmente por ser constituído por uma armação (1) articulada à vara (2) ou a um tubo adaptável a uma vara de pesca, no ponto (3) havendo na parte articulada à vara (2) duas ou mais molas (4) fixa na armação (1) e na vara (2) sendo um trecho (5) da mola prolongado e terminando numa argola (6) onde é amarrada a linha de pesca sendo essa parte (5) devidamente rigidizada, e, a armação (1) possui uma haste final (7) e na extremidade da vara (2) se articula e gatilho do dispositivo constituído por uma haste (8) provida de uma argola (9) e na extremidade oposta, de uma haste (10) perpendicular à haste (8) a qual se apoia no prolongamento (5), sendo a argola (9) colocada na haste (7) para manter a armação fletida./

Ponto nº 1 do total de 2 pontos apresentados

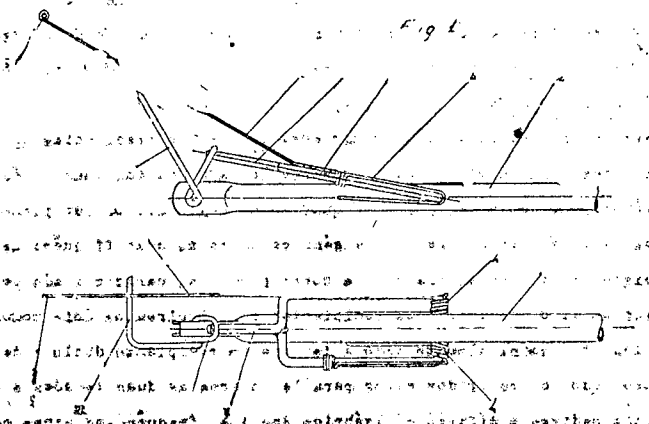


Fig. 1

TÉRMO Nº 149.615 de 12 de maio de 1965.

Requerente: BRITISH VISQUEEN LIMITED. - Inglaterra.

Privilégio de Invenção: " SACOS DE PLÁSTICO REFORÇADOS E PROCESSO PARA SUA PRODUÇÃO".

REIVINDICAÇÕES

1 - Um saco de material de folha plástica, aberto na boca, caracterizado por compreender, em sua forma achatada: um painel frontal e um painel traseiro; dois painéis de reforço lateral dobrados entre os ditos painéis frontal e traseiro e unidos a eles, cada painel de reforço lateral formando uma dobra com um ângulo reentrante; em cada lado do saco, em uma posição dirigida para sua boca, um selo unindo os painéis frontal e traseiro e o painel de reforço lateral dobrado entre eles, e dito selo se estendendo para dentro pelo menos tão longe como o ângulo reentrante do painel de reforço lateral; e uma porção aberta em boca, armada por partes dos ditos painéis frontal e traseiro, projetando-se de uma linha que une os pontos de interseção dos ditos selos com os ângulos reentrantes dos painéis de reforço.

Reivindica a prioridade do correspondente pedido depositado - Repartição de Patentes da Inglaterra, em 13 de maio de 1964, sob o número 19 993, e completo em 3 de maio de 1965.

Ponto nº 1 do total de 17 pontos apresentados.

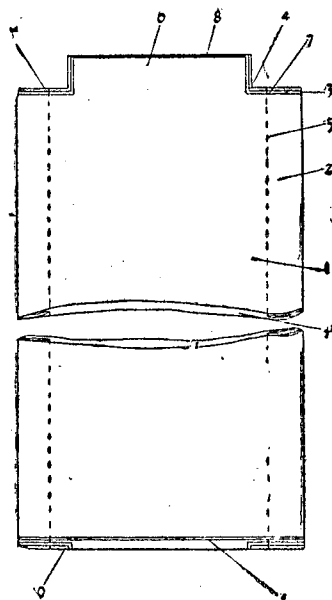


FIG. 1

TÉRMO Nº 154.731 de 21 de novembro de 1963.

Requerente: MANUEL CLEMENTE JUAN SOLOVERA, /ARGENTINA./

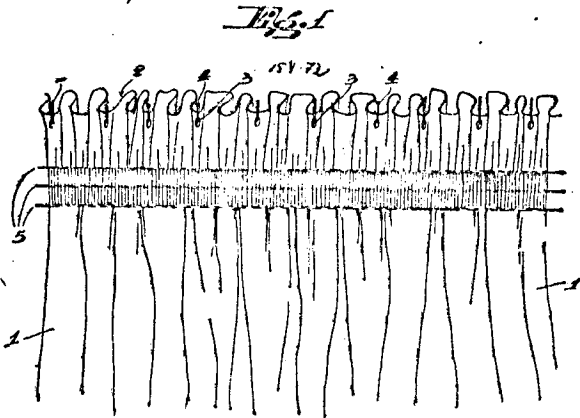
Privilégio de Invenção: UMA TELA FRAGMENTÁVEL TRANSVERSALMENTE EM SEÇÕES, PROVIDA EM SEU PRÓPRIO TECIDO, NA PROXIMIDADE DE UMA DE SUAS OURELAS DE MEIOS DE FRANZIMENTO./

Reivindicações./

1 - Uma Tela fragmentável transversalmente em seções, provida em seu próprio tecido, na proximidade de uma de suas ourelas de meios de franzimento e de meios de suspensão da mesma, do tipo que compreende uma tela na qual qualquer um de seus fios longitudinais integrantes do tecido da tela está cinvelado com outros fios a razão de um número dado de vinculações por unidade linear de medida na direção longitudinal da tela, apresentando a ourela uma pluralidade de orifícios alinhados paralelamente ao eixo longitudinal do tecido, capazes de serem atravessados por uma barra para suspensão de cortinas ou de ser enganchada pelos ganchos do trilho, caracterizada pelo fato de que pelo menos um fio longitudinal determinado integrante do tecido, nas adjacências de uma das ourelas da tela, está vinculado com os outros fios a razão de um número pré-estabelecido de

viscoseções por unidade linear de meios na direção longitudinal da tela, sendo dito número pré-estabelecido menor que dito número pré-estabelecido menor que dito número dado, pelo menos em certos trechos do fio determinado.

Ponto nº 1 do total de 3 pontos apresentados.



TERMO Nº 178.267 de 29 de março de 1966

Requerente: BENNES NARREI - FRANÇA

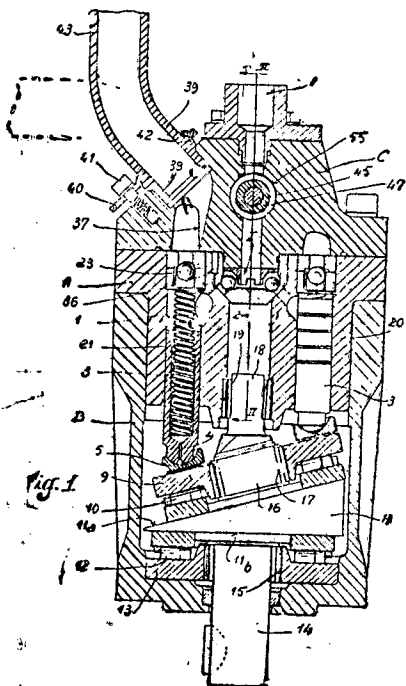
Privilégio de Invenção "APERFEIÇOAMENTOS EM BOMBAS HIDRÁULICAS COM PISTÕES AXIAIS"

REIVINDICAÇÕES

1 - Bomba hidráulica com pistões axiais e vazão fixa, comportando um disco inclinado giratório, caracterizada pelo fato de incluir, em combinação, em primeiro lugar válvulas de aspiração e uma única válvula de recalque ou compressão, todas providas de órgãos de guia; em segundo lugar uma chapa intermediária que gira livremente sobre o disco giratório inclinado; em terceiro lugar uma válvula interruptora intercalada entre a câmara dos rolamentos e o coletor de admissão; e em quarto lugar uma válvula de gaveta para passagem de desvio intercalada entre a válvula única de recalque ou compressão e o coletor de recalques da bomba.

A requerente reivindica a prioridade do correspondente pedido depositado na Repartição de Patentes da França, em 29 de Março de 1965, sob Nº PV Rhône 45.827.

nº 1 do total de 6 pontos apresentados.



TERMO Nº 171.526 de 12 de outubro de 1965

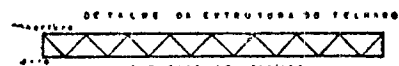
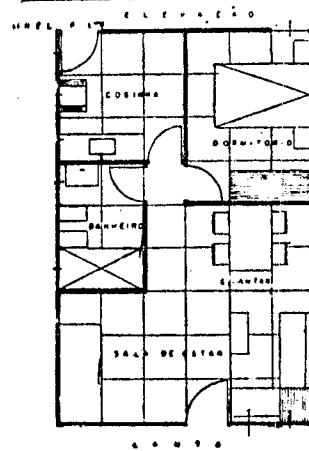
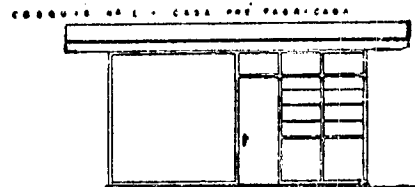
Requerente: LUDGERO RAUL BARBETTA - S. PAULO

Privilégio de Invenção: "APERFEIÇOAMENTOS EM PAINÉIS PRÉ-FABRICADOS PARA CONSTRUÇÕES"

REIVINDICAÇÕES

1 - APERFEIÇOAMENTOS EM PAINÉIS PRÉ-FABRICADOS PARA CONSTRUÇÕES, caracterizados pelo fato de cada um dos painéis constar das seguintes componentes: moldura em aço, envolvente de todo o painel, de perfil variável; enchimento de concreto; barras de ferro ou aço redondas, nervura de concreto, armado com as citadas barras; blocos de cerâmica perfurados que formam reticulado com as nervuras armadas mencionadas; duas barras paralelas, de ferro chato, unidas entre si por peças em "U", formando abertura, que é fechada após o enchimento do painel; revestimento do painel, de um ou ambos os lados, de qualquer material adequado.

Ponto nº 1 do total de 2 pontos apresentados.



TERMO Nº 178.882 de 20 de abril de 1966

Requerente: GENERAL ELECTRIC COMPANY - E.U.A.

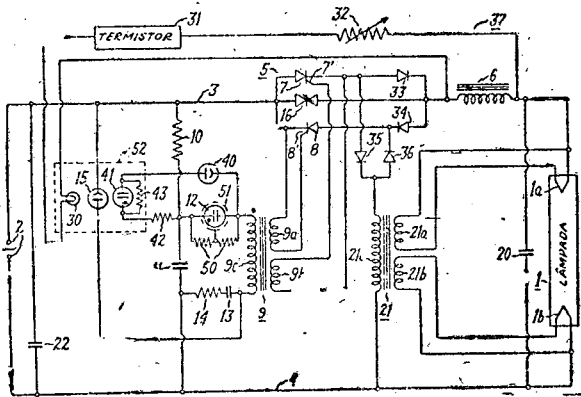
Privilégio de Invenção: "APERFEIÇOAMENTO EM CIRCUITO DE CONTRÔLE ESTABILIZADO"

REIVINDICAÇÕES

1 - Aperfeiçoamento em circuito de controle estabilizado, para controlar a potência aplicada a uma carga energizada por uma fonte de corrente alternativa, compreendendo meio retificador controlado ligado entre a carga e a fonte de corrente alternativa, dito meio retificador controlado sendo normalmente não condutivo para bloquear a corrente para a carga tendo meio eletrodo de controle para torná-lo condutivo, meio atuador incluindo uma resistência, meio interruptor síncrono sensível à tensão e é capacitância, ligado a dita capacitância ligada à fonte de corrente alternativa e a dito meio eletrodo de controle para aplicar um sinal de controle a dito meio eletrodo de controle em um instante pré-determinado de cada ciclo da corrente alternativa e meio impedância para limitar a corrente para a carga, caracterizado pelo fato de que o meio sensível à corrente é ligado a dito meio impedância para detectar variações na corrente que passa para a carga, com meios ligados e dita capacitância e responsáveis a dito meio sensível à corrente para determinar a taxa de carga em dita capacitância e para assim controlar a operação de dito meio atuador.

Finalmente a requerente reivindica a prioridade do correspondente pedido depositado na Repartição de Patentes dos Estados Unidos da América do Norte em 28 de abril de 1965, sob nº 451.508.

Ponto nº 1 do total de 10 pontos apresentados.



TÉRMO Nº 177.525 de 4 de março de 1966./

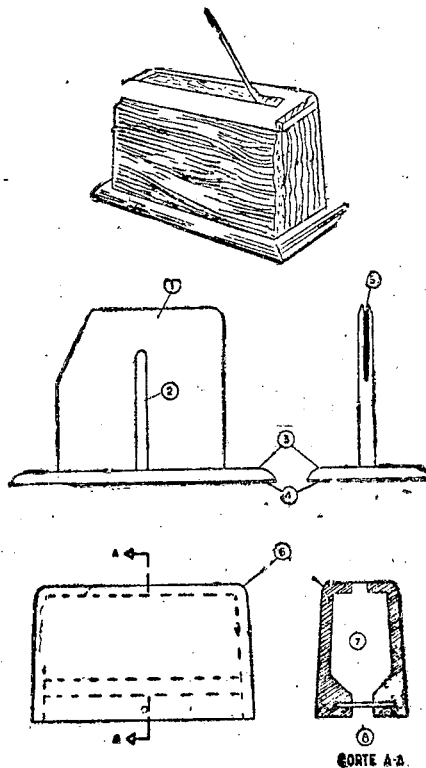
Requerente: ROBERTO RIZETI./PARANÁ./

Privilégio de Invenção: PALITEIRO AUTOMÁTICO./

Reivindicações./

1 - Novo e original modelo de paliteiro caracterizado por possuir uma câmara concavada (fig. 7) sête, para depósito de pratos./

Ponto nº 1 do total de 3 pontos apresentados./



TÉRMO Nº 179.237 de 4 de maio de 1966./

Requerente: TWIN DISC CLUTCH COMPANY./ E.U.A./

Privilégio de Invenção: TRANSMISSÃO DE FÔRÇA./

Reivindicações./

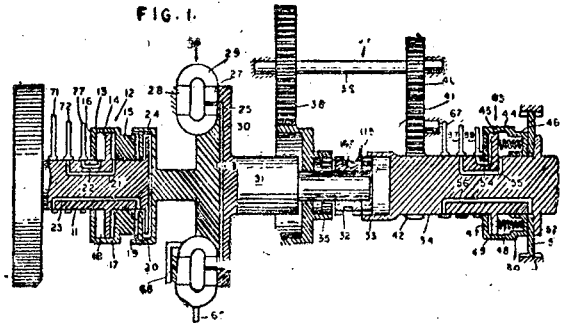
1 - Para uso com um aparelho tendo órgãos para levantar e abaixar uma carga, uma transmissão de força conectável a uma fonte de força e caracterizada pelo fato de incluir trens de força de levantamento e abaixamento tendo uma saída comum arranjada para conexão com a entrada do aparelho, ditos trens de força de levantamento e abaixamento incluindo uma entrada comum compreendendo, em relação de fluxo de força em série, uma embreagem de força de atrito, hidráulicamente controlada para prover conexão com a fonte de força e com um conversor de torque hidráulico, o trem de abaixamento incluindo, adicionalmente

uma engrenagem reversa conectada à saída comum dos trens de força, e elementos de embreagem operáveis para conectar seletivamente o conversor diretamente à saída comum ou com a saída comum através da engrenagem reversa./

A requerente reivindica a prioridade do correspondente pedido depositado na repartição de patentes nos Estados Unidos da América em 4 de maio de 1965, sob nº 453.039./

Ponto nº 1 do total de 14 pontos apresentados./

FIG. 1.



TÉRMO Nº 162.763 de 18 de setembro de 1964./

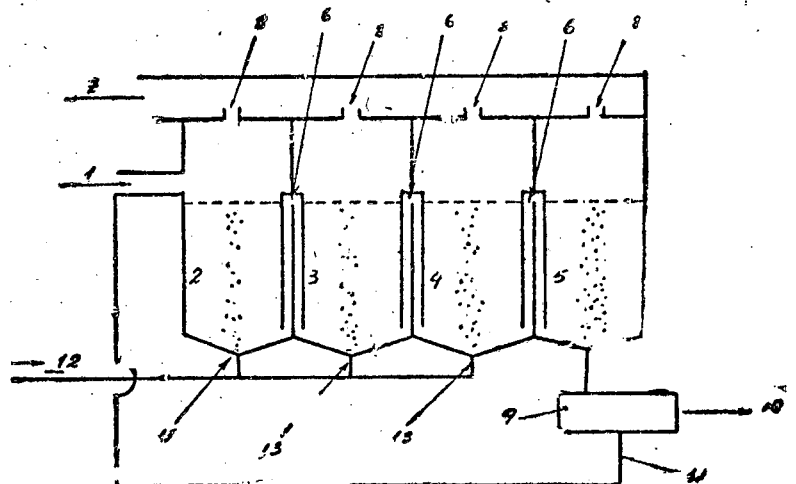
Requerente: OTTO JOHN VEIGA DUNHOFFER./ESTADO DA GUANABARA./

Privilégio de Invenção: APERFEIÇOAMENTO EM PROCESSO PARA A FERMENTAÇÃO AERÓBIA DE DETRITOS ORGÂNICOS./

Reivindicações./

1 - Aperfeiçoamento em processo para a fermentação aeróbia de detritos orgânicos, compreendendo em conjunto as operações de reduzir a granulometria fina os detritos orgânicos, misturando-os com água, e de tratar a suspensão assim obtida mediante a sua passagem sucessiva em uma série de cubas ou células, entrando em cada uma delas superiormente, e passando de uma para outra por sifonagem, estabelecida a partir de um nível determinado, sofrendo a solução em todas as cubas uma injeção de ar comprimido a partir de uma entrada inferior, e uma exaustão de gases emergidos por um conduto exaustor, disposto superiormente./

Ponto nº 1 do total de 4 pontos apresentados./



TÉRMO Nº 178.814 de 18 de abril de 1966

Requerente: PAPROMEL FABRICA DE PRODUTOS DE METAIS LTDA. - SÃO PAULO

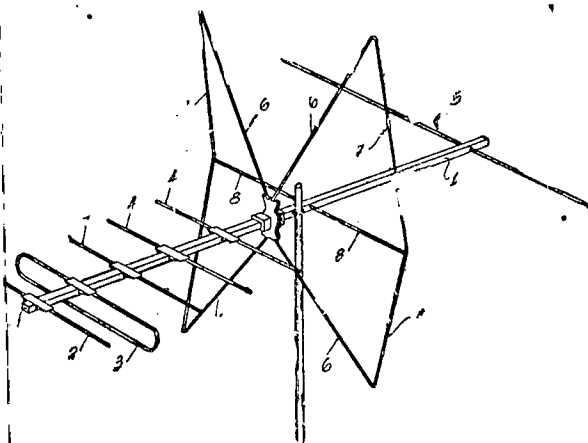
Privilégio de Invenção "NOVO TIPO DE ANTENA PARA RECEPÇÃO DE SINAIS DE TELEVISÃO"

REIVINDICAÇÕES

1 - "NOVO TIPO DE ANTENA PARA RECEPÇÃO DE SINAIS DE TELEVISÃO" caracterizado pelo fato de ser constituída por um suporte horizontal, no qual a partir de uma das extremidades, são dispostas, transversalmente, haste refletora, dipolo horizontal e, depois, série de três hastes refletoras./

terminando o suporte mencionado por uma outra haste refletora transversal de superior extensão em relação às demais, sendo que na parte mediana do conjunto, fixas ao suporte comum, crescem-se quatro hastes em "X", não situadas no mesmo plano, que formam conjunto diretor vertical, mas divergindo em direção ao extremo portador da haste refletora de maior extensão mencionada, sendo que cada extremidade dos ramos das hastes em "X" prolonga-se por haste que formam, com os mesmos, figuras em "Y", estando as extremidades destas últimas hastesolidárias com os extremos de travessa passante pelo suporte à certa distância do ponto de cruzamento das mencionadas hastes em "X".

Ponto nº 1 do total de 4 pontos apresentados.



TERMO Nº 172.829 de 2 de setembro de 1965./

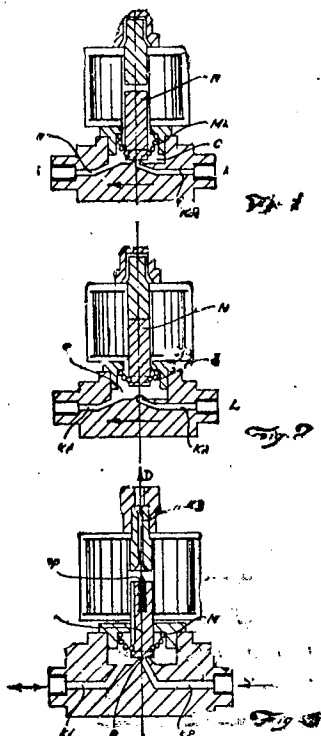
Requerente: CARRERA EQUIPAMENTOS PNEUMÁTICOS LTDA./SAO PAULO./

Privilégio de Invenção: VÁLVULA ELETRO PNEUMÁTICA DE DUAS E TRÊS VIAS.

Reivindicações:

1 - Válvula eletropneumática de duas e três vias caracterizada por ser constituída por um bloco metálico provido de uma câmara e dois canais que a ligam ao exterior, conjugado com um solenoide, formado por uma bobina elétrica e um núcleo móvel subordinado a uma mola./

Ponto nº 1 do total de 3 pontos apresentados./



TERMO Nº 158.997 de 7 de maio de 1964

Requerente: STANDARD ELECTRICA S/A. - GUANABARA

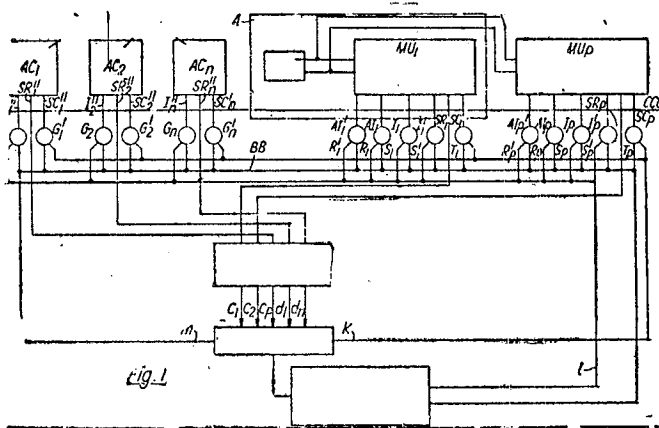
Privilégio de Invenção "SISTEMA DE PROCESSAMENTO DE DADOS"

REIVINDICAÇÕES

1 - Sistema de processamento de dados, tal como usado para controlar um sistema de comutação de telecomunicações automático, incluindo uma pluralidade de circuitos lógicos cada um deles capaz de executar uma ou mais operações de rotina, em um circuito de controle comum para coordenar as ditas operações de rotina, caracterizado neste, pelo dito circuito de controle comum ser capaz de executar operações fora da rotina ou mais complexas, e que cada um dos ditos circuitos lógicos são capazes de solicitar uma intervenção de dito circuito de controle comum sobre uma operação de rotina depois que esta operação tiver sido executada.

Finalmente a requerente reivindica a prioridade do correspondente pedido depositado na Repartição de Patentes da Alemanha, sob o nº.... 292.449, em 7 de maio de 1963.

Ponto nº 1 do total de 23 pontos apresentados.



TERMO Nº 177.165 de 15 de fevereiro de 1966

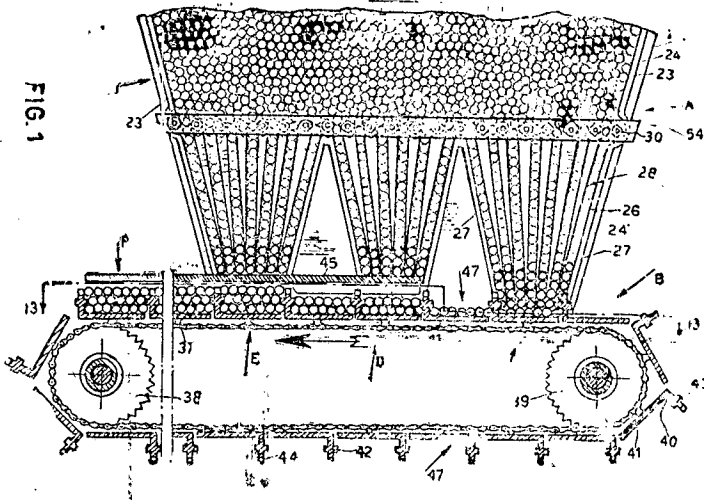
Requerente: G. D. SOCIETÀ IN ACCOMANDITA SEMPLICE DI ENZO SERAGNOLI & ARIOSTO SERAGNOLI -Itália-

Privilégio de Invenção: "MÉTODO E EQUIPAMENTO PARA A ALIMENTAÇÃO DE EMPACOTADEIRAS DE CIGARROS"

REIVINDICAÇÕES

1- Método e equipamento para a alimentação de empacotadeiras de cigarros, formando grupos arrumados de cigarros compostos de camadas de cigarros sobrepostas, caracterizados pela formação preliminar, em estações separadas, de camadas simples de cigarros e pela sua introdução em fases sucessivas dentro de contêndores com movimento intermitente, que param em sucessão em frente das estações nas quais, em nível oportuno, foram formadas as singulas camadas de cigarros, que transferidas das próprias estações aos contêndores, tendo-se em cada ciclo de trabalho a transferência contemporânea das estações de formação aos contêndores de tantas camadas de cigarros quantas são necessárias para formar um grupo completo.

Ponto nº 1 do total de 16 pontos apresentados.



TERMO Nº 161.521 de 6 de agosto de 1964

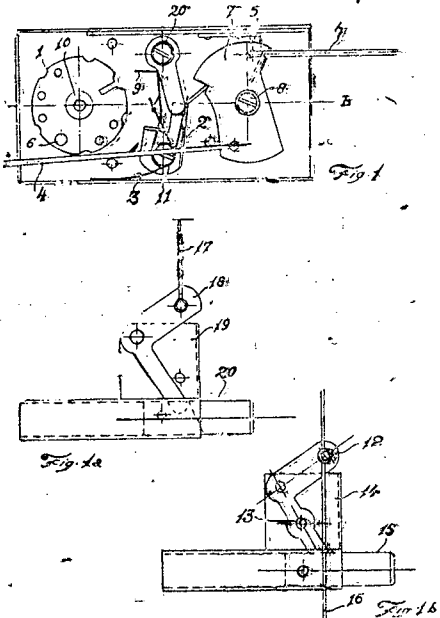
Requerente: CHRISTIANO GERMANO HABERLAND e AULO GELTO BORGES = R.G.SU

Privilégio de Invenção: "FECHADURA DE SEGURANÇA COM SEGREDO E COMANDO AUTOMÁTICO DE TRÊS OU MAIS TRANCAS SIMULTÂNEAS PARA PORTAS, JANELAS E SIMILARES"

REIVINDICAÇÕES

I - Fechadura de segurança com segredo e comando automático de três ou mais trancas simultâneas, para portas, janelas e similares, caracterizada por um disco de comando rotativo, acionado por fechadura de segredo, dito disco sendo ligado por duas varetas ou cabos, respectivamente, às trancas centrais do conjunto que impulsionam as respectivas trancas superiores e inferiores.

Ponto nº 1 do total de 6 pontos apresentados.



TERMO Nº 177.734 de 10 de março de 1966

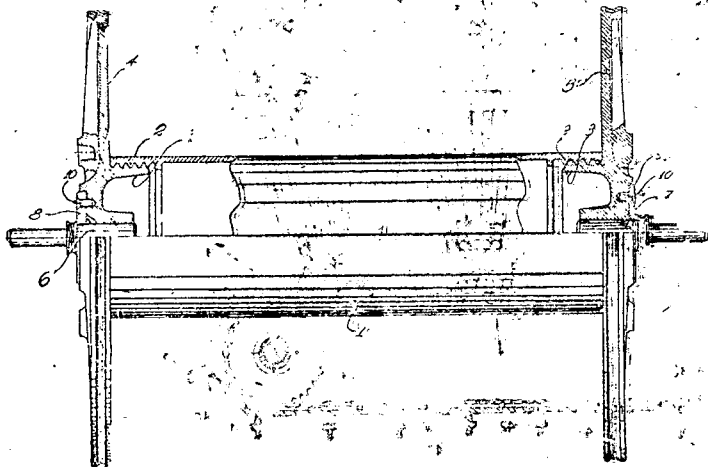
Requerente: INACAL S/A, INDUSTRIA NACIONAL DE CARRETEIS DE ALUMÍNIO.

Privilégio de Invenção: APERFEIÇAMENTOS EM OU RELATIVOS A CARRETEIS TEXTIS INDUSTRIAIS./

Reivindicações

I - Aperfeiçoamentos em ou relativos a carretéis textis industriais, caracterizados pelo fato de consistirem na formação d carretel a partir de peça tubular dotada nos extremos e internamente, de rosca, aos quais correspondem rosca externa prevista em projeções anelares solidárias com flanges centralmente atravessados por eixos sendo a estes ligados discos, que através de parafusos passantes, retém tais discos aos flanges mencionados./

Ponto nº 1 do total de 2 pontos apresentados./



TERMO Nº 171.702 de 28 de Setembro de 1965

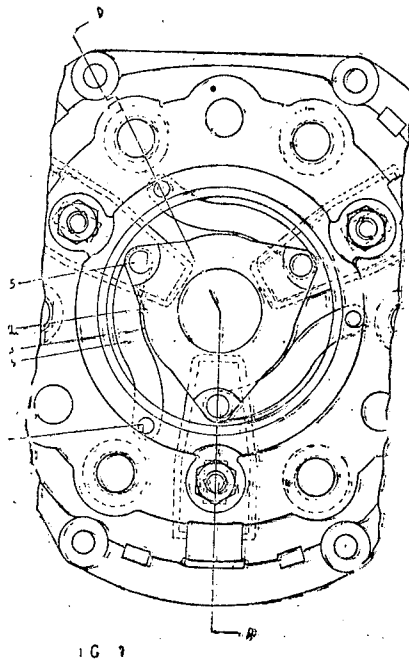
Requerente: ORIGINAL S/A - INDUSTRIA DE AUTO PEÇAS - SÃO PAULO

Privilégio de Invenção "APERFEIÇAMENTOS EM ANEL DE DEBREMAGEM DOS VEÍCULO DE EMBREAGEM DE AUTOMOVEIS"

REIVINDICAÇÕES

I - Aperfeiçoamentos em anel de debremagem dos platos de embregem de automoveis, caracterizados por estar constituído de duas placas ou chapas com a forma básica poligonal de vértices arredondados a os lados com pequena curva, sendo que a placa ou chapa, de encosto do anel de grafite ou relenento, possui nas regiões dos vértices uma pequena curvatura recentrante para a fixação, por meio de um pino ou rebito, de uma das placas, pelas essas de linha sinuosa e que possuem a outra extremidade fixadas por rebitos em ponte, de cada da borda interna de plato.

Ponto nº 1 do total de 3 pontos apresentados.



TERMO Nº 169.762 de 19 de maio de 1965

Requerente: THE B.F.GOODRICH COMPANY. - U.S.A.

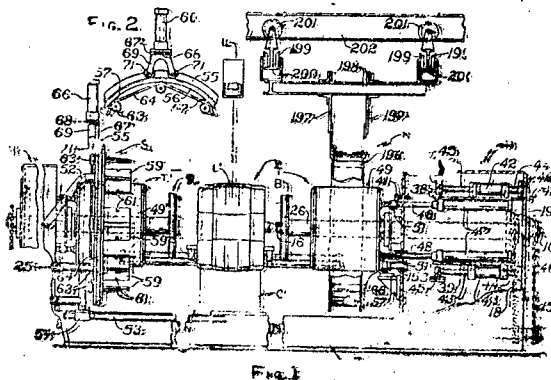
Privilégio de Invenção: " MÁQUINA CONSTRUTORA DE PNEUS"

REIVINDICAÇÕES

- Numa máquina construtora de pneus tendo uma armação de base, um tambor rotativo de moedado na aração, dispositivo centrador montado/ adjacente ao tambor para prover uma imagem de linha de superfície do tambor para prover um dispositivo centrador, caracterizado pelo fato de que a imagem de linha é contida num plano normal ao eixo de rotação do tambor.

Reivindica a prioridade do correspondente pedido depositado na Repartição de Patentes dos Estados Unidos da América do Norte, em 19 maio de 1964, sob o número 368 511.

Ponto nº 1 do total de 29 pontos apresentados.



TERMO Nº 178.393 de 1 de abril de 1966./

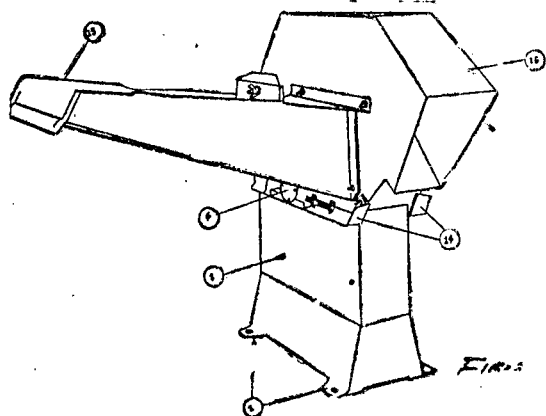
Requerente: CIA. PENHA DE MÁQUINAS AGRÍCOLAS./SÃO PAULO./

Privilégio de Invenção: APERFEIÇOAMENTO EM DESINTEGRADOR TRITURADOR.

Reivindicações.

1 - Aperfeiçoamento em desintegrador triturador, caracterizado pela total ausência de peças móveis./

Ponto nº 1 do total de 6 pontos apresentados./



TERMO Nº 177.598 de 8 de março de 1966./

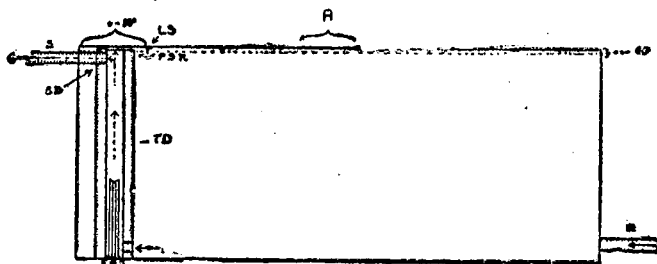
Requerente: MAURILIO DE MENEZES./MINAS GERAIS./

Privilégio de Invenção: TUBO DERIVADOR DE ÁGUA QUENTE, PARA AQUECEDOR RES./

Reivindicações.

1 - Tubo derivador de água quente, para aquecedores, caracterizado por ser constituído por um tubo de paredes duplas, distanciadas entre si, formando um compartimento estanque, cheio de ar ou material isolante, e provido de 3 (três) ou mais aberturas de passagem líquida, o qual, envolvendo a resistência e formando a câmara de aquecimento, é fixado no fundo da caixa do aquecedor, podendo ser simples ou duplo, ou com o formato de L, para que o aquecedor possa ser utilizado horizontal ou verticalmente./

Único ponto apresentado./



TERMO Nº 178.422 de 4 de abril de 1966./

Requerente: INSTITUT DE RECHERCHES DE LA SIDERURGIE FRANÇAISE E BUREAU DE RECHERCHES GÉOLOGUES ET MINIERES./FRANÇA./

Privilégio de Invenção: PROCESSO DE TRATAMENTO DE LATÉRIAS./

Reivindicações.

1 - Processo de tratamento, mediante ustulação e lixiviação, de minérios ricos em ferro e podendo conter cromo, níquel, cobalto e alúmina, caracterizado pelo fato de se triturar o minério ao qual se misturam 12 até 20%, por peso, de carbonato de sódio e 0 até 6% de carbonato de cálcio, de se enformarem com a dita mistura, a qual se enformam, pellets de resistência mecânica elevada, de se efetuar uma primeira ustulação em presença de ar a uma temperatura compreendida entre 900°C e 1200°C, de se imergirem as pellets, após es-

friamento, num volume de líquido, à temperatura ambiente, para dissolver os cromatos e os aluminatos formados no decorrer da dita ustulação, de se baixar a pressão acima do dito volume, de se reestabelecer a pressão atmosférica acima do dito volume, de se evacuem as soluções que contêm os cromatos formados, de se tratarem, por meio de uma segunda ustulação em presença de anidrido sulfuroso, a uma temperatura compreendida entre 650° e 820°C, as pellets lavadas e secadas, de se imergirem novamente as pellets, após esfriamento, num volume de líquido para dissolver os sulfatos formados no decorrer da segunda ustulação, de se baixar a pressão acima do dito volume, de se reestabelecer a pressão atmosférica acima do dito volume, de se evacuem as soluções que contêm os sulfatos formados e de se secarem as pellets.

Os depositantes reivindicam a prioridade do correspondente pedido, depositado na Repartição de Patentes da França, em 6 de abril de 1965, sob nº 12.089./

Ponto nº 1 do total de 9 pontos apresentados./

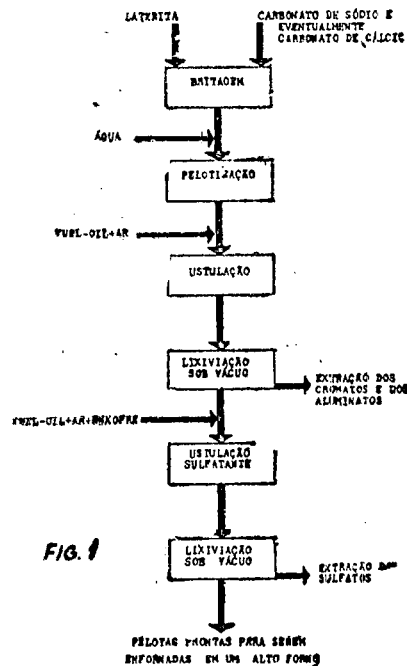


FIG. 1

TERMO Nº 177.801 de 11 de março de 1966

Requerente: THE SINGER COMPANY - E.U.A.

Privilégio de Invenção "APERFEIÇOAMENTOS EM MÁQUINAS DE COSTURA"

REIVINDICAÇÕES

1 - Aperfeiçoamentos em máquinas de costura, caracterizado por incluir uma agulha oscilatória condutora de linha, um condutor de ilhós cooperando com dita agulha na formação de pontos, e meio de acionamento assíncrono ligado um a dita agulha e o outro a dito condutor de ilhós, respectivamente.

A requerente reivindica a prioridade do correspondente pedido depositado na Repartição de Patentes nos Estados Unidos da América, em 12 de março de 1965, sob nº 439.420.

Ponto nº 1 do total de 10 pontos apresentados.

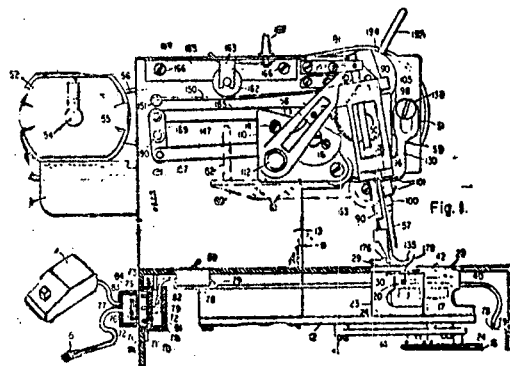


Fig. 1

TERMO Nº 148.463 de 16 de abril de 1963

Requerente: THE CARBORUNDUM COMPANY - U.S.A.

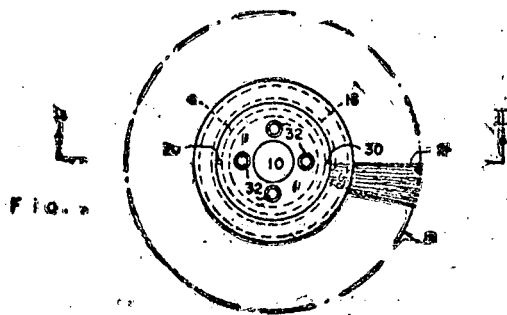
Privilegio de Invenção: "UNIDADE SUBSTITUIVEL DE RODA ABRASIVA, CONJUNTO DE RODA ABRASIVA INCLUINDO A MESMA E PROCESSO DE FABRICAÇÃO DA UNIDADE SUBSTITUIVEL DE RODA ABRASIVA".

REIVINDICAÇÕES

1 - Unidade substituível de roda abrasiva compreendendo um anulus de fôlhas revestidas de abrasivo, caracterizada pelo fato das extremidades internas das ditas fôlhas serem unidas por meio de um anel de substancial espessura de resina adesiva endurecida vertida em posição de forma a não impregnar as ditas fôlhas revestidas com o abrasivo em qualquer proporção apreciável e conformando-se na sua periferia interna a uma luva de uma seção de cubo sobre a qual a unidade de roda faz-se adaptada em montagem, e uma ranhura circular formada em cada face lateral do dito anulus concêntricas com o eixo longitudinal da unidade da roda e adaptadas para receberem uma nervura circular em um flange radialmente em uma seção de cubo.

Reivindica a prioridade do correspondente pedido, depositado na Repartição de Patentes dos Estados Unidos da América do Norte, em 18 de abril de 1962, sob o número 188.351.

Ponto nº 1 do total de 5 pontos apresentados.



TERMO Nº 175.376 de 1 de dezembro de 1961

Requerente: EURICO GOMES DA SILVA - GUANABARA

Privilegio de Invenção: "APERFEIÇOAMENTOS INTRODUZIDOS EM FORMA PARA CONFECÇÃO DE TIJOLOS VAZADOS"

REIVINDICAÇÕES

1 - Aperfeiçoamentos introduzidos em forma para confecção de tijolos vazados, caracterizado pelo fato de possuir um formato quadrangular, com um fundo quadrado sobre o qual são cravados as nervuras em alto relevo, sendo ainda no mesmo fundo, nos espaços compreendidos entre as nervuras, figuras sólidas em alto relevo com formato irregular não definidas pela matemática, sendo que estes sólidos possuem uma característica de tronco, com as suas bases maiores apoiadas e presas sobre o referido fundo da forma, tendo ainda, soldados nas bordas do fundo, quatro batentes de imobilização dos conjuntos de materiais.

Ponto nº 1 do total de 2 pontos apresentados.

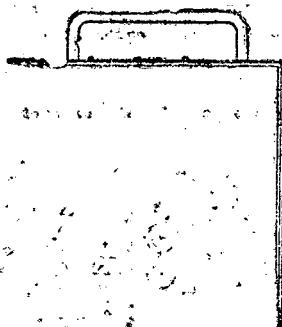


Fig. 1

TERMO Nº 178.228 de 28 de março de 1965

Requerente: BERGE MARTINS - DINAMARCA

Privilegio de Invenção "DISPOSITIVO GIRÁVEL"

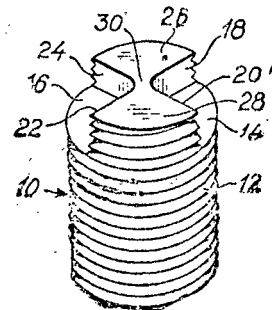
REIVINDICAÇÕES

1 - Dispositivo girável, como um dispositivo de fixação, por exemplo, um parafuso, uma cavilha, uma porca ou equivalentes, um fuso ou equivalentes, um fuso ou equivalente, ou um dispositivo de operação, por exemplo uma chave de fenda, uma chave inglesa, uma chave de boca, um cabo ou equivalentes, adaptado para cooperar com um outro dispositivo girável para girar ou para ser girado pelo segundo, e provido de paredes de engatamento no referido outro dispositivo, caracterizado pelo fato de que o mesmo compreende dois membros de engatamento, cada um provido de pelo menos uma parede de engatamento, as duas paredes de engatamento estando viradas para direções opostas e sendo definidas pelo mesmo plano.

Finalmente a depositante reivindica a prioridade do correspondente pedido depositado na Repartição de Patentes da Dinamarca de Patentes em 1 de julho de 1965 sob nº 3.366/65 e na Repartição da Inglaterra em 31 de dezembro de 1965 sob o nº 55.480/65.

Ponto nº 1 do total de 13 pontos apresentados.

Fig. 1



TERMO Nº 417.931 de 11 de dezembro de 1964

Requerente: FIBER INDUSTRIES INC - E.U.A.

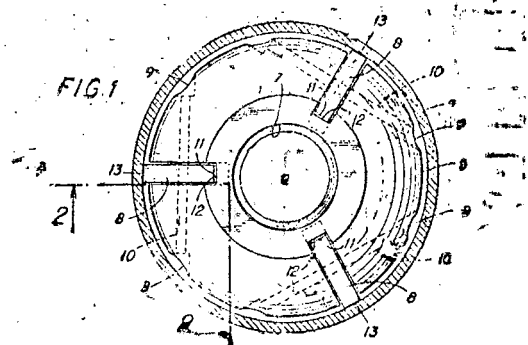
Privilegio de Invenção "ADAPTADOR PARA BOBINA"

REIVINDICAÇÕES

1 - Adaptador para bobina, caracterizado por compreender uma cabeça adaptada para ser fixada a um eixo rotativo e tendo um formato quadrado para livremente colocar uma bobina de parede paralela sobre a cabeça e um número de braços de alavanca igualmente espaçados pivotadamente fixados dentro da periferia da dita cabeça de modo que quando uma extremidade do dito braço de alavanca se aproxima e pode finalmente ser suportada contra a cabeça, pelo menos uma porção da extremidade oposta do braço de alavanca projetar-se-á além da periferia da cabeça com a finalidade de fazer contacto com o diâmetro interno da bobina.

A requerente reivindica a prioridade do correspondente pedido depositado na Repartição de Patentes dos Estados Unidos da América em 11 de dezembro de 1964, sob nº 417.931.

Ponto nº 1 do total de 4 pontos apresentados.



TERMO Nº 179.338 de 8 de maio de 1966

Requerente: AKTIENGESELLSCHAFT BROWN, BOVERI & CIE - SUÍÇA

Privilégio de Invenção /DISPOSITIVO PARA FUNDIR, DOSADAMENTE, METAIS LIQUIDOS

1965"

REIVINDICAÇÕES

1 - "DISPOSITIVO PARA FUNDIR, DOSADAMENTE, METAIS LIQUIDOS", caracterizado por um cadinho fechado (1), ligado, de forma articulada, a um dispositivo transportador e munido de um bico (7) para enchimento e esvaziamento que, na posição de enchimento do cadinho, imerge no metal líquido.

Reivindica-se finalmente a prioridade do correspondente pedido depositado na Repartição de Patentes na Alemanha sob nº B 81909 VIa/ 31 c de 13 de maio de 1965.

Ponto nº 1 do total de 5 pontos apresentado.

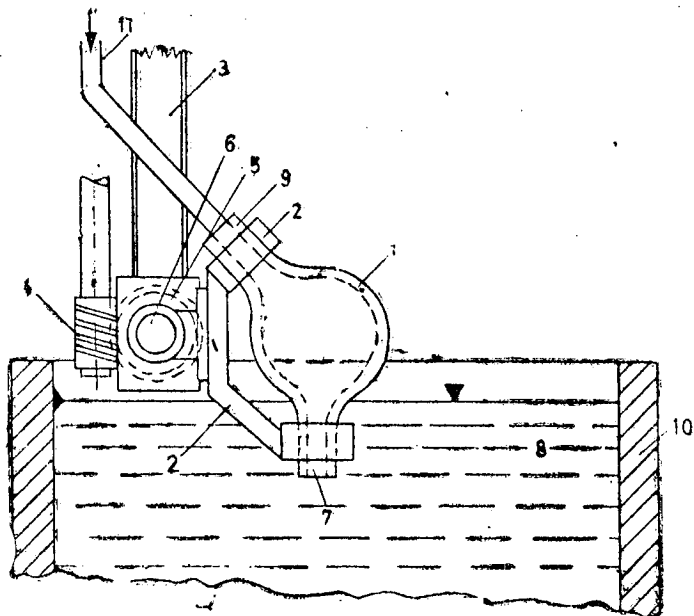


Fig 1

TERMO Nº 169.571 de 11 de maio de 1965.

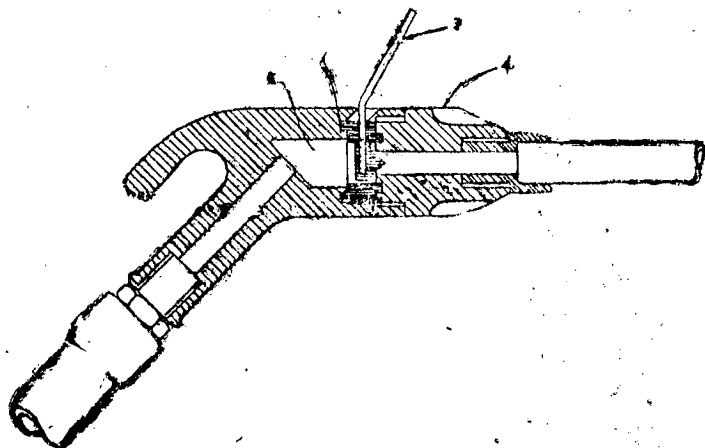
Requerente: INDÚSTRIA E COMÉRCIO GUARANY S/A. - SÃO PAULO.

Privilégio de Invenção: "NOVO TIPO DE VÁLVULA PARA REGULAGEM DO FLUXO DE LÍQUIDOS SOB PRESSÃO".

REIVINDICAÇÕES

1 - "NOVO TIPO DE VÁLVULA PARA REGULAGEM DO FLUXO DE LÍQUIDOS SOB PRESSÃO", caracterizado por ser o elemento obturador constituído de material elástico, com conformação adequada, para perfazer a função de abrir ou fechar o conduto de passagem do líquido, e por abrir-se o dito elemento obturador por deformação pela pressão exercida através uma alavanca de formato adequado.

Ponto nº 1 do total de 2 pontos apresentados.



TERMO Nº 177.771 de 11 de março de 1966

Requerente: JOSÉ A. RACAJ MONTENAYOR - MEXICO

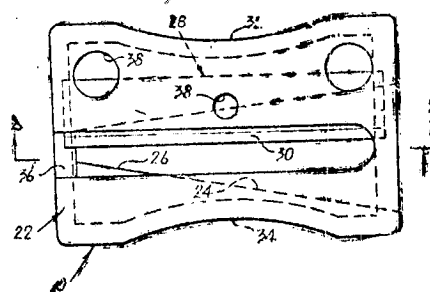
Privilégio de Invenção "APERFEIÇOAMENTOS DE APONTADORES DE LÁPIS".

REIVINDICAÇÕES

1 - Aperfeiçoamentos em apontadores de lápis, caracterizados pelo fato de compreender um conjunto unitário formado por uma peça singular de material plástico definindo uma parede superior relativamente plana, provida de uma fenda alongada avançada no respectivo comprimento inteiro, um par de paredes laterais pendentes providas de concavidades arqueadas para os dedos, uma primeira parede terminal sólida e uma segunda parede terminal apresentando uma abertura circular, para recebimento do lápis, centrada abaixo da citada fenda, definindo o referido tópo, as paredes terminais e laterais um interior ôco apresentando um fundo aberto, meios definindo uma base, recebedora de lápis, substancialmente cônica avançando para dentro do citado interior ôco que avança a partir da referida abertura circular, sendo aberta a extremidade interna da mencionada base cônica, intersectando a citada fenda e definindo uma abertura da referida base cônica na citada parede superior, e uma lâmina metálica apontadora, provida de uma aresta apontadora, avançando ao interior da citada fenda no respectivo comprimento inteiro, apresentando a citada lâmina meios de recessos para recebimento de protuberâncias do citado material plástico e compreendendo uma parte integrante da referida parede superior, com exclusão da citada aresta apontadora, estando completamente embutida no material da referida parede superior.

Único ponto apresentado.

FIG. 1



TERMO Nº 177.838 de 14 de março de 1966

Requerente: E.I. DU PONT DE NEMOURS AND COMPANY - E.U.A.

Privilégio de Invenção: "CONJUNTO DE VÁLVULA DE LÍQUIDO-VAPOR"

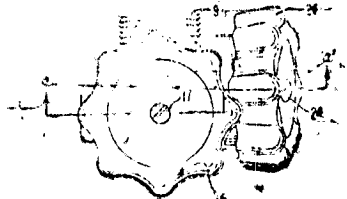
REIVINDICAÇÕES

1 - Um conjunto de válvula de líquido-vapor para um recipiente que contém gás liquefeito e vapor sob pressão, caracterizado por apresentar: meios de entrada separados para suprir uma corrente de líquido e uma corrente de vapor ao conjunto de válvula, meios independentes de fechamento de válvula de líquido e de vapor para controlar separadamente o fluxo das citadas correntes de líquido e de vapor, e meios internos no conjunto de válvula que ligam os meios de fechamento da válvula de líquido e meios de fechamento da válvula de vapor com uma só saída de descarga, mediante o qual se descarrega o líquido ou o vapor da mesma saída.

Reivindica-se a prioridade do correspondente pedido depositado na Repartição de Patentes dos Estados Unidos da América em 31 de dezembro de 1965 sob nº 513.237

Ponto nº 1 do total de 5 pontos apresentados.

FIG. 1



TERMO Nº 169.351 de 3 de maio de 1965

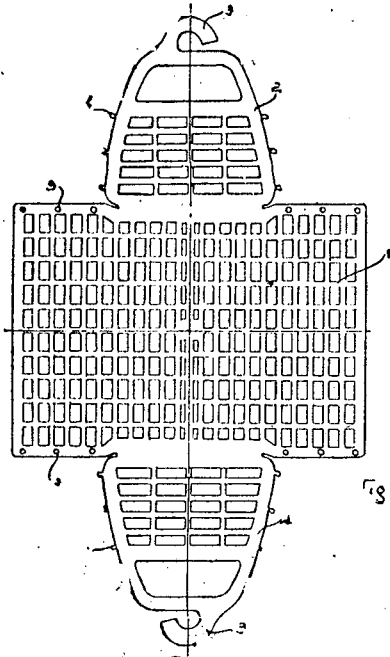
Requerente: INDÚSTRIAS REUNIDAS BALILA = = SÃO PAULO

Privilégio de Invenção: "PORTA-PREGADORES DE ROUPAS"

REIVINDICAÇÕES

1 - PORTA-PREGADORES DE ROUPAS, caracterizado pelo fato de ser constituído por uma peça única de material plástico levemente flexível, dotada de uma pluralidade de perfurações, peça esta, formada por um retângulo cujos lados maiores opostos, apresentam prolongamentos substancialmente triangulares, que terminam em ganchos, sendo ditos prolongamentos, providos, à intervalos, de pequenas saliências na forma de botões, aos quais correspondem orifícios nos lados maiores do citado retângulo e nos quais os referidos botões se encaixam, quando a peça é configurada na forma de uma cesta.

Ponto nº 1 do total de 2 pontos apresentados.



TERMO Nº 165.685 de 29 de julho de 1964

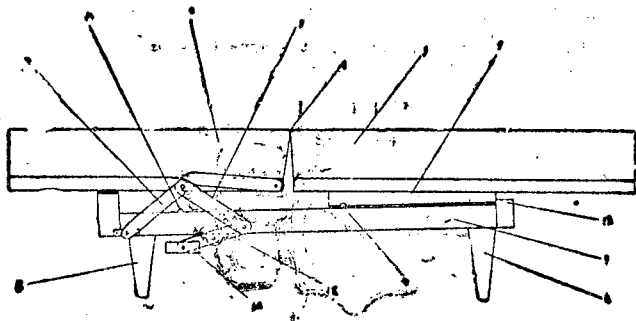
Requerente: MAHIO MANZANO = = SÃO PAULO

Privilégio de Invenção: "NOVO E ORIGINAL SOFÁ CAMA ARMAVEL E DESARMÁVEL POR MEIO DE PEDAL"

REIVINDICAÇÕES

1 - NOVO E ORIGINAL SOFÁ CAMA ARMAVEL E DESARMÁVEL POR MEIO DE PEDAL, que se caracteriza essencialmente por ser o assento e o encosto do sofá articulados por meio de uma dobradiça (1) sendo o assento (2) provido de um suporte (3) ligeiramente inclinado, o qual tem um canal semi-circular (4) e todo o conjunto se apóia numa base (5) com ligeira inclinação para o lado do fundo do sofá causada pelo fato de serem os pés dianteiros (6) maiores que os trazeiros (8) e, uma alavanca (10) se articula na parte trazeira da base (5) e na parte inferior do encosto (9) e o centro de tal alavanca é articulado a uma segunda alavanca (11) que por sua vez se articula a uma alavanca (12) articulada à base (5) e provida de um pedal (13) e a base (5) possui também nas proximidades do seu fundo uma elevação semi-circular (14) e na extremidade da base (5) há também uma elevação (15).

Ponto nº 1 do total de 2 pontos apresentados.



TERMO Nº 174.661 de 9 de novembro de 1965

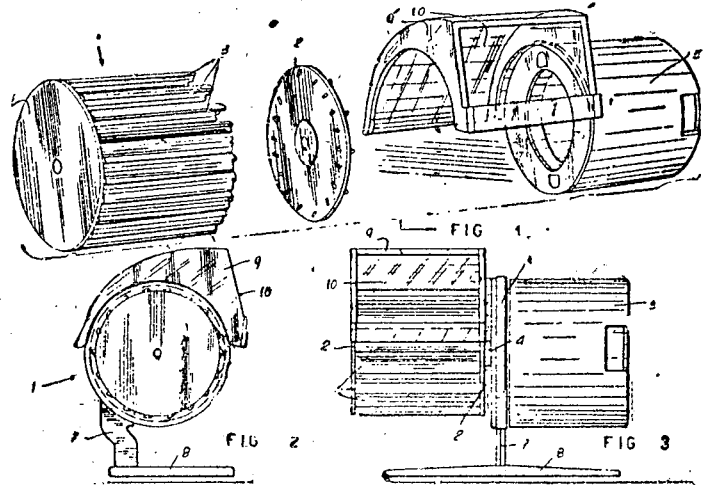
Requerente: MOTOPLAY S/A. INDÚSTRIA E COMÉRCIO - SÃO PAULO

Privilégio de Invenção: "APERFEIÇOAMENTOS EM VENTILADORES DE MESA"

REIVINDICAÇÕES

1 - Aperfeiçoamentos em ventiladores de mesa, caracterizados pelo fato de compreenderem um conjunto formado pelo dispositivo de ventilação propriamente dito, de formato cilíndrico, constituído de dois discos opostos e paralelamente dispostos, interligados por diversas paletas inclinadas, sendo o dito dispositivo giratório num eixo acionador, fixo centralmente nos ditos discos e acionado pelo motor encerrado numa caixa, a qual é disposta axialmente em relação ao referido dispositivo de ventilação, girando esse eixo num mancal disposto num anel central, fixo numa haste vertical de sustentação do conjunto, sendo essa haste fixamente assentada numa placa de base sendo ainda disposta, sobre aproximadamente a metade superior do dito dispositivo de ventilação e fixa no referido anel central, uma cobertura fechada, mas tendo num dos seus lados uma abertura retangular ou janela direcional do ar.

Ponto nº 1 do total de 2 pontos apresentados.



TERMO Nº 163.786 de 29 de outubro de 1964

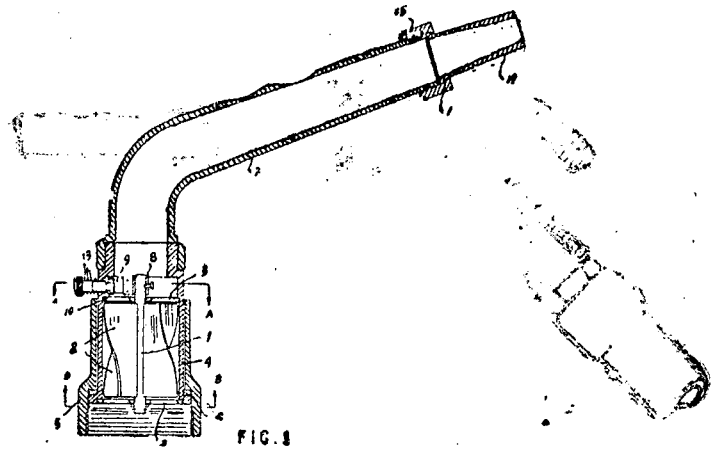
Requerente: JOSEF EDERER = = SÃO PAULO

Privilégio de Invenção: "APERFEIÇOAMENTOS EM ASPERSORES PARA IRRIGAÇÃO"

REIVINDICAÇÕES

1 - Aperfeiçoamentos em aspersores para irrigação, compreendendo inicialmente um dispositivo automático acionador de giro para o esguicho do aspersor, caracterizados pelo fato de o referido dispositivo ser formado a partir de um segmento de eixo retilíneo, provido de paletas laterais radiais, recurvadas helicoidalmente no sentido longitudinal, e montado entre dois suportes extremos e raiaados que lhe servem de mancais, no interior do eixo tubular do aspersor, este por sua vez estando parcialmente encaixado, livre de giro porém sem possibilidade de destaque, na interior de um mancal fixo em formato de bucha cilíndrica, com guarnição anelar de vedação, e recebendo ainda, em sua extremidade avançada para fora da dita bucha, o terminal posterior e rosqueado do esguicho.

Ponto nº 1 do total de 4 pontos apresentados.



TERMO Nº 198.697 de 29 de abril de 1968

Requerente: NILSON JOAO E SILVA - BANI

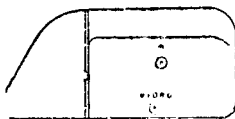
Modelo Industrial "SINAL DE ADVERTÊNCIA E CONTRÔLE DA ABERTURA DOS VIDROS DAS PORTAS DOS VEICULOS AUTOMOTORES"

REIVINDICAÇÕES

1 - "SINAL DE ADVERTÊNCIA E CONTRÔLE DA ABERTURA DOS VIDROS DAS PORTAS DOS VEICULOS AUTOMOTORES", consistindo na oposição de um sinal - convencional podendo variar em dimensões e cores nas extremidades dos vidros móveis das portas dos veículos automotores.

Ponto nº 1 do total de 3 pontos apresentados.

SINAL DE ADVERTÊNCIA E CONTRÔLE DA ABERTURA DOS VIDROS DAS PORTAS DOS VEICULOS AUTOMOTORES



□ . Δ ◇ ◊ ⊙ ×
ESTES SINAIS QUE PODERÃO SER USADOS

TERMO Nº 171.176 de 22 de abril de 1965.

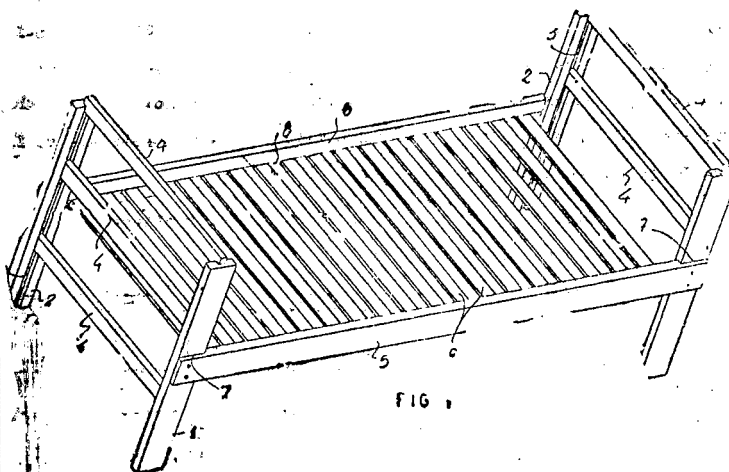
Requerente: HOBJETO - INDÚSTRIA E COMÉRCIO DE MÓVEIS LTDA. - SÃO PAULO

Privilégio de Invenção: "APERFEIÇOAMENTOS EM CAMAS-BELICHE "

REIVINDICAÇÕES

1 - aperfeiçoamentos em camas-beliche, caracterizados pelo fato de o conjunto ser obtido por dois tipos de elementos padronizados, ambos de seção transversal retangular, sendo um de maior largura que o outro e provido em toda a sua extensão, de canaleta longitudinal; os primeiros elementos são cortados em comprimento igual para a formação das travessas da cabeceira, pesseira e estrado das camas, e o segundo, cortados em dois tamanhos os menores para a formação dos montantes verticais das ditas cabeceira e pesseira e os maiores para os montantes horizontais do estrado

Ponto nº 1 do total de 4 pontos apresentados



TERMO Nº 172.116 de 13 de agosto de 1965

Requerente: LEAR SIEGLER INC. - E.U.A.

Privilégio de Invenção: "ESPIRAL DE SUSTENTAÇÃO COM EXTREMIDADE EM FORMATO DE S

REIVINDICAÇÕES

1 - ESPIRAL DE SUSTENTAÇÃO COM EXTREMIDADE EM FORMATO DE S, caracterizada por possuir um molejo para assento, compreendendo uma armação tendo uma pluralidade de tiras de molas sinuosas transversalmente, cada tira de mola formada de arame dobrado para frente e para trás, com os elos opostos ligados por gancho de conexão, e entre cada mola e a armação, uma mola espiral de suporte, tendo a extremidade um braço estendido da mola, e a extremidade do braço disposto ao longo da extensão do eixo da mola, sendo a parte final da mola fixada à armação, enquanto a outra extremidade é ligada a tira de mola de uma forma que a ligação resiste ao giro da mola espiral relativamente a tira da mola, em direção a face dessa mesma mola.

A requerente reivindica a prioridade do correspondente pedido depositado na Repartição de Patentes dos Estados Unidos da América em 28 de agosto de 1964, sob nº 392865.

Ponto nº 1 do total de 13 pontos apresentados.

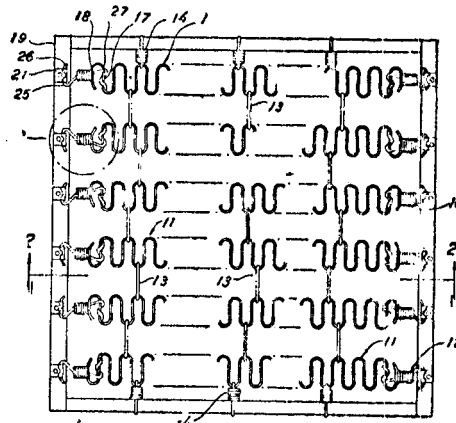


Fig. 1

TERMO Nº 164.648 de 3 de julho de 1964.

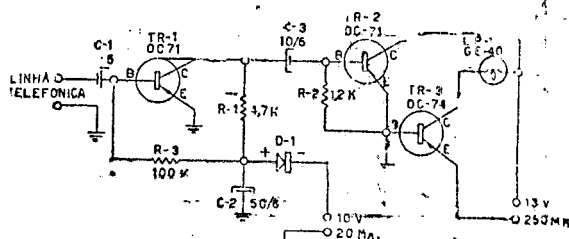
Requerente: ARMANDO LUIZ ROBBIA, /S/O PAULO./

Privilégio de Invenção: APARELHO DESTINADO A SINALIZAR POR MEIO DE LÂMPADA INCANDESCENTE, A PRESENÇA DE LINHAS E OS RUÍDOS DE DISCAR DE LINHA OCUPADA E DE CHAMADA NO APARELHO TELEFÔNICO./

Reivindicações./

1 - Aparelho destinado a sinalizar por meio de lâmpada incandescente a presença de linhas e os ruídos de discar, de linha ocupada e de chamada no aparelho telefônico, caracterizado por ser provido de um circuito elétrico compreendendo: um estágio/pré-amplificador TR1 que aumenta a sensibilidade do conjunto, sendo absolutamente convencional e apresentando-se sob a forma de emissor à massa; um condensador de bloqueio de CC proveniente da linha telefônica; um retificador filtrado D-1 e C-2, que alimenta o primeiro estágio; uma resistência polarizadora R-3 de base TR-1 e um amplificador convencional TR2 e TR3 de emissão à massa onde TR2 é substituído da resistência polarizadora de base de TR3 e uma lâmpada incandescente LP-1 ligada através do coletor de TR3./

Ponto nº 1 do total de 2 pontos apresentados./



TERMO Nº 174.070 de 15 de outubro de 1965./

Requerente: ALLIED CHEMICAL CORPORATION./BR.SU./

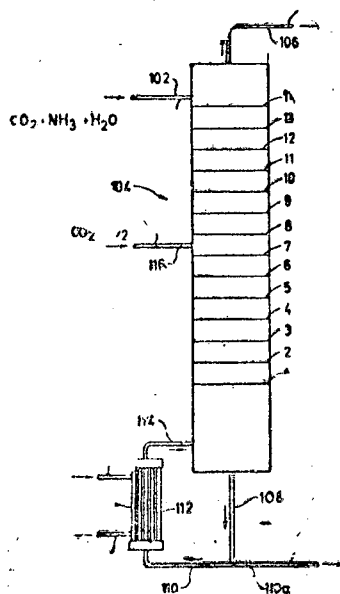
Privilégio de Invenção: PROCESSO PARA A SEPARAÇÃO DE DÍÓXIDO DE CARBONO E AMONÍACO DE MISTURAS DELES COM VAPOR D'ÁGUA./

Reivindicações./

1 - Um processo para a separação do dióxido de carbono e do amoníaco de uma mistura deles com vapor d'água, obtidos, por exemplo de uma produção de uréia, em um separador de gás feito com ou revestido de aço inoxidável, caracterizado porque é injetado no separador, num nível abaixo do ponto mais baixo sujeito à corrosão pelo dióxido de carbono e o amoníaco, uma mistura de dióxido de carbono e oxigênio contendo de 0,1 a 20 % em peso de oxigênio./

A requerente reivindica a prioridade de idêntico pedido depositado na Repartição de Patentes norte-americana em 16 de outubro de 1964, sob o nº 404.268./

Ponto nº 1 do total de 3 pontos apresentados./



TERMO Nº 159.134 de 13 de maio de 1964./

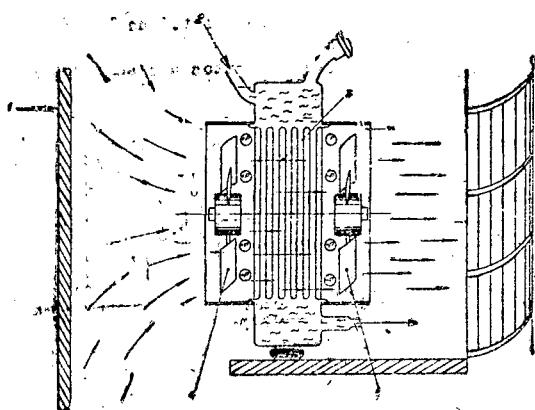
Requerente: GRASSI S/A. INDUSTRIA E COMERCIO./SRº PAULO./

Privilégio de Invenção: APERFEIÇOAMENTOS EM OU RELATIVO A DISPOSITIVO DE VENTILAÇÃO PARA RADIADORES OU SEMELHANTE./

Reivindicações./

1 - Aperfeiçoamentos em ou relativos a dispositivos de ventilação para radiadores ou semelhantes, caracterizados na montagem de dois ventiladores em tandem, paralelamente as faces do radiador, girando no mesmo sentido de rotação, de sorte que um ventilador sopra o ar contra o radiador, enquanto o outro aspira o ar através da colmeia do referido radiador./

Ponto nº 1 do total de 2 pontos apresentados./



TERMO Nº 179.488 de 16 de maio de 1965./

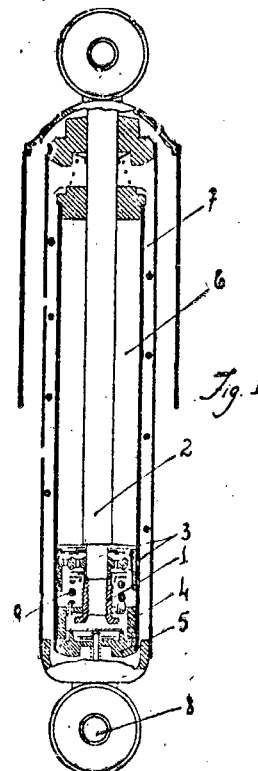
Requerente: VICTÓRIO BARCHI./SRº PAULO./

Privilégio de Invenção: MELHORAMENTOS EM AMORTECEDORES TELESCÓPICOS EM GERAL./

Reivindicações./

1 - Melhoramentos em amortecedores telescópicos em geral, caracterizados pela introdução de uma luva (1) na ponta do eixo (2) do pistão (3), luva aquela dotada de flange e rosqueada por fora, onde se desloca livremente um disco (4) que regula a força de compressão da mola helicoidal (9) e, conseqüentemente, o maior ou menor ajustamento dos furos do pistão e do disco./

Ponto nº 1 do total de 3 pontos apresentados./



TERMO Nº 158.087 de 5 de abril de 1964./

Requerente: DENIS JEAN LACABANNE./SRº PAULO./

Privilégio de Invenção: CABIDES MÚLTIPLOS./

Reivindicações./

1 - Cabides múltiplos, caracterizados pelo fato de serem constituídos de fio metálico ou de outro material rígido, contínuo, dobrado e curvado formando seqüência de ganchos devidamente espaçados por trechos eventualmente retos, estes encaixados no interior de guia de secção transversal preferivelmente em "U", de plástico ou similar, cujas abas são atravessadas por pregos, parafusos ou similares que retêm contra o fundo do perfilado os mencionados trechos intermediários dos ganchos, servindo tais pregos ou elementos de fixação do conjunto a paredes ou outros locais./

Ponto nº 1 do total de 2 pontos apresentados./

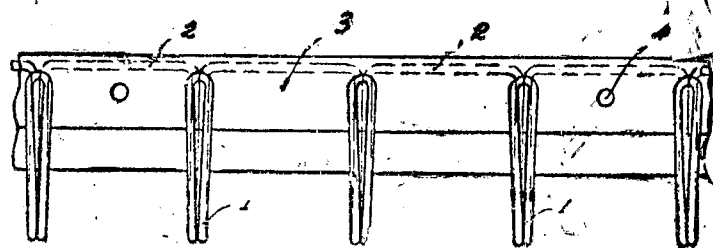


FIG. 1

TERMO Nº 152.817 de 17 de setembro de 1963

Requerente: GENERAL ELECTRIC COMPANY - E.U.A.

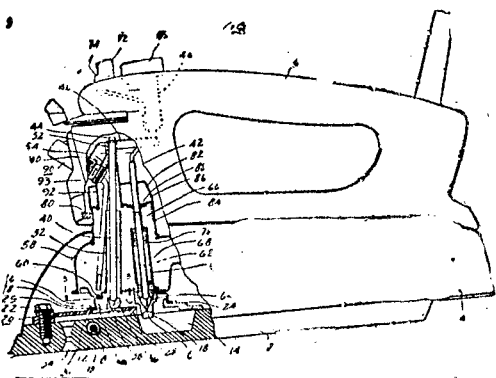
Privilégio de Invenção "APERFEIÇOAMENTO EM FERRO DE PASSAR ROUPA MUNIDO DE BORRIFADOR DE LÍQUIDO A VAPOR"

REIVINDICAÇÕES

1 - um aperfeiçoamento em ferro de passar roupa munido de borrifador de líquido e vapor caracterizado por compreender um reservatório de líquido associado com um gerador de vapor a jato que passa vapor através uma passagem de descarga de vapor à superfície de passar ferro, o ferro tendo ainda um borrifador de líquido incluindo um tubo de vapor em comunicação com o gerador de vapor caracterizado em que um membro singular de controle manualmente pode fechar uma válvula de vapor que permite o vapor escoar através a passagem de descarga de vapor, dito membro de controle ainda sendo capaz de cobrir a válvula de borrifo de líquido para borrifar líquido do ferro.

Finalmente a requerente reivindica a prioridade do correspondente pedido depositado na Repartição de Patentes dos Estados Unidos da América do Norte, em 27 de novembro de 1962 sob o nº 240.257

Ponto nº 1 do total de 4 pontos apresentados.



TERMO Nº 158.483 de 16 de abril de 1964

Requerente: STANDARD ELECTRICA S/A. - GUANABARA

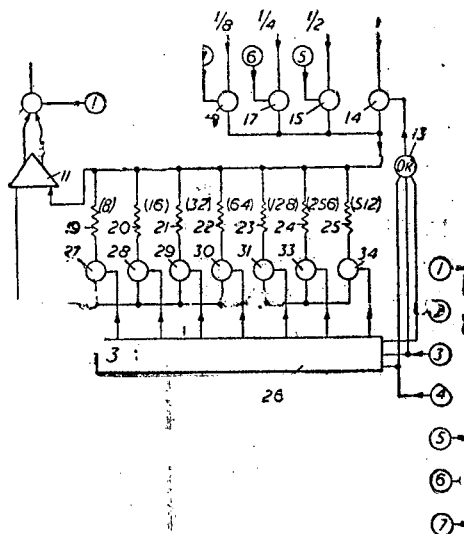
Privilégio de Invenção "MELHORAMENTO EM OU RELATIVO A EQUIPAMENTOS DE DECODIFICAÇÃO"

REIVINDICAÇÕES

1 - Equipamento decodificador que deriva de um código de combinações tendo x algarismos, um sinal representando um código de combinações de n algarismos onde tal código de combinações de x algarismos corresponde a um grupo selecionado de m algarismos de um código de combinações tendo n algarismos onde x é menor que n.

Finalmente a requerente reivindica a prioridade do correspondente pedido depositado na Repartição de Patentes da Inglaterra sob o nº ... 15.070 em 17 de abril de 1963

Ponto nº 1 do total de 17 pontos apresentados.



TERMO Nº 178.754 de 15 de abril de 1966

Requerente: JONN OWEN CAMPBELL- E.U.A.

Privilégio de Invenção "UM DISPOSITIVO PARA COBRANÇA DE REDE DE TELEVISÃO EM CIRCUITO FECHADO"

REIVINDICAÇÕES

1 - Um dispositivo para cobrança de rede de televisão em circuito fechado, caracterizado pelo fato de possuir uma linha de transmissão; meios para transmitir à linha de transmissão indicada, uma pluralidade de sinais de programa de televisão; uma pluralidade de receptores de televisão; um seletor de programa acoplado individualmente entre cada receptor de televisão e a linha de transmissão citada, o seletor compreendendo meios para acoplar seletivamente qualquer um dos programas de televisão ao seu receptor respectivo, além, disso o seletor compreendendo também meios para gerar e transmitir o sinal à linha de transmissão, que identifica o seletor particular e o programa escolhido; e meios acoplados à linha de transmissão para receber e registrar as ditas informações de sinais.

Ponto nº 1 do total de 10 pontos apresentados.

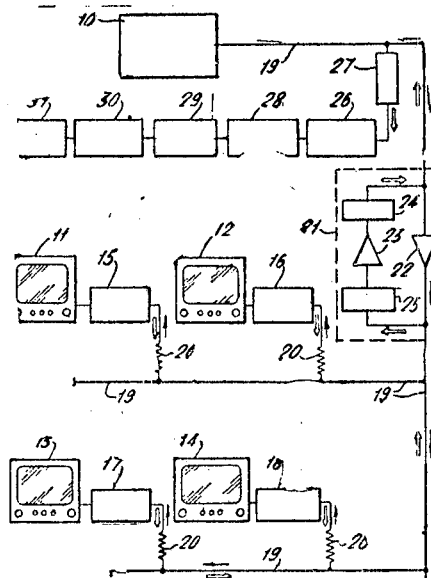


Fig 1

TERMO Nº 177.255 de 17 de fevereiro de 1966./

Requerente: S.E.B. SOCIÉTÉ D'EMBOUTISSAGE DE BOURBOGNE./ FRANÇA./

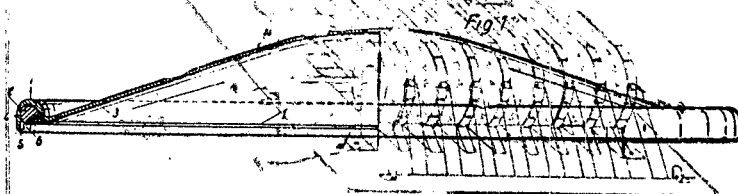
Privilégio de Invenção: TAMPA PARA RECIPIENTES DOMÉSTICOS E SEU PROCESSO.

Reivindicações./

1 - Tampa para recipiente e especialmente para um recipiente doméstico tal como uma panela de pressão, que comporta uma junta de material elástico tal como a borracha embutida em uma garganta anular/ que está aberta na sua face interna e é adjacente a uma orla periférica, caracterizada por esta orla comportar um bordo enrolado para o interior da tampa e cuja parte terminal fica em face da superfície livre da junta.

depositante reivindica a prioridade do correspondente / pedido depositado na Repartição de Patentes da França, em 24 de fevereiro de 1965, sob o número 6.809./

Ponto nº 1 do total de 4 pontos apresentados.



TERMO Nº 178.330 de 31 de março de 1966

Requerente: JOSÉ ERCULANO DOMINGOS - SÃO PAULO

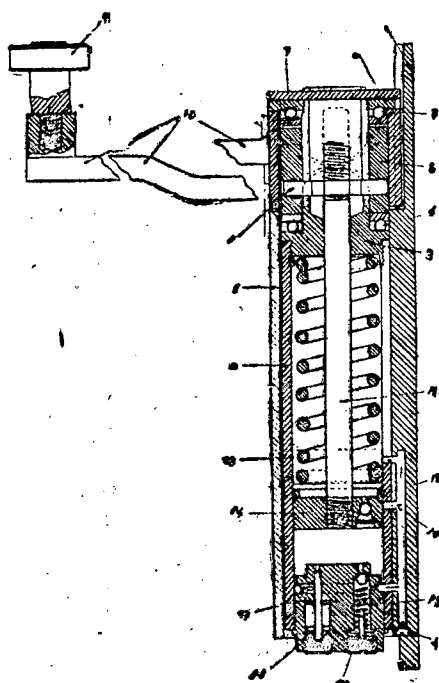
Privilégio de Invenção "APERFEIÇOAMENTOS EM AMORTECEDORES HIDRÁULICOS PARA PORTAS, EM PARTICULAR PARA ELEVADORES"

REIVINDICAÇÕES

1 - APERFEIÇOAMENTOS EM AMORTECEDORES HIDRÁULICOS PARA PORTAS, EM PARTICULAR PARA ELEVADORES - constituídos por uma carcasca cilíndrica, internamente, no interior da qual está previsto um cilindro que caracteriza-se por possuir superiormente um cilindro vasado no centro e em suas paredes rasgos ou trilhos dispostos em contorno elevado no interior dos quais: tem curso uma chaveta discal, solidária com um braço que se expande para o exterior, conjugado com uma espiga e rolemas

Ponto nº 1 do total de 3 pontos apresentados.

FIG. 1



TERMO Nº 155.677 de 26 de dezembro de 1963

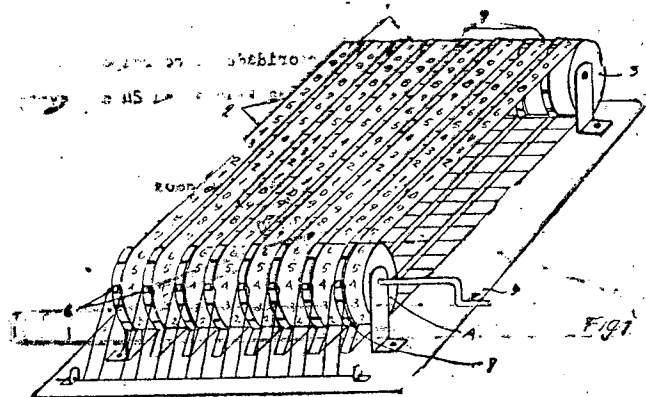
Requerente: SEBASTIÃO APPARECIDO DIAS - SÃO PAULO

Privilégio de Invenção "APERFEIÇOAMENTO EM MÁQUINAS DE SOMAR OU SUBTRAIR"

REIVINDICAÇÕES

1 - APERFEIÇOAMENTO EM MÁQUINA DE SOMAR OU SUBTRAIR, movimentada por um lápis ou estilete, caracterizada por se formar de fitas flexíveis, fechadas em anel e dispostas uma ao lado da outra, em número variável - conforme a capacidade da máquina, em cada uma das fitas havendo impressos ou estampados os valores numéricos sucessivos de zero a nove, repetidos em quatro séries.

Ponto nº 1 do total de 3 pontos apresentados.



TERMO Nº 178.812 de 18 de abril de 1968

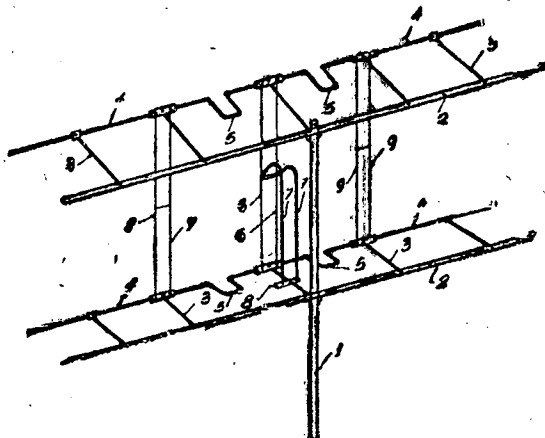
Requerente: PAPROMEL, FABRICA DE PRODUTOS DE METAIS LTDA; - SÃO PAULO

Privilégio de Invenção "APERFEIÇOAMENTOS EM OU RELATIVOS A ANTENAS"

REIVINDICAÇÕES

1 - "APERFEIÇOAMENTOS EM OU RELATIVOS A ANTENAS", caracterizados pelo fato de ser a antena formada por dois conjuntos simétricos, dispostos em planos paralelos e horizontais, fixos a suporte comum vertical, sendo que cada um dos conjuntos se apresenta formado por haste horizontal metálica, sendo que por segmentos metálicos que lhe são perpendiculares tal haste é ligada a uma outra, preferivelmente de menor seção transversal, nas dobras de dobras em "U", ainda, no plano horizontal, estando a parte central superior e inferior, compreendida entre tais dobras, interligadas por condutores, da parte mediana dos quais se encontram dispostas hastes inicialmente curvadas e voltadas para baixo até suporte fixo à travessa central, estando, ainda, previstas ligações por condutores que conjugam as hastes com dobras em "U", além da posição destas mencionadas dobras.

Ponto nº 1 do total de 2 pontos apresentados.



TERMO Nº 178.241 de 28 de março de 1966

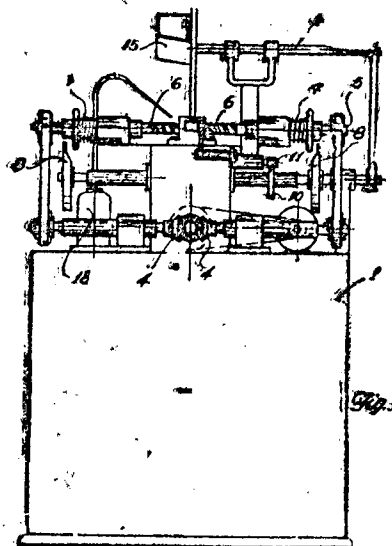
Requerente: BERZUINI & MATTEUCCI LTDA. - SÃO PAULO

Privilégio de Invenção "MÁQUINA PARA ESCARIAR PORCAS"

REIVINDICAÇÕES

1 - "MÁQUINA PARA ESCARIAR PORCAS", caracterizada pelo fato de ser formada por base suporte de motor que, por coroa, aciona dois pinhões diametralmente opostos, cada um deles acionando mecanismo idêntico, mas situados em posições opostas, mecanismo esse que aciona eixo portador de broca, mantida afastada da parte central da máquina através de mola, sendo a ação da mola contrariada pela atuação de excêntrico que a períodos convenientes determina o avanço da mencionada broca

Ponto nº 1 do total de 3 pontos apresentados.



TERMO Nº 178.019 de 21 de março de 1966

Requerente: J. PAIM S/A INDÚSTRIA E COMÉRCIO - - SÃO PAULO

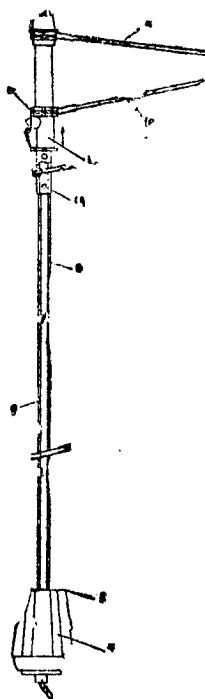
Privilégio de Invenção: "APERFEIÇOAMENTOS EM ARMAÇÕES PARA SOMBRINHAS E GUARDA-CHUVAS"

REIVINDICAÇÕES

1 - APERFEIÇOAMENTOS EM ARMAÇÕES PARA SOMBRINHAS E GUARDA-CHUVAS, compreendendo uma haste central em cuja extremidade está fixada a corôa de articulação das varetas superiores, tendo um cursor com a corôa deslocável articulada às varetas inferiores, caracterizado pela interpenetração telescópica de uma peça tubular de secção poligonal fixada no cabo, em uma / vestibular de idêntica secção poligonal, em prosseguimento da parte da extremidade tendo o tubo penetrante um orifício com semi-esfera forçada para fora, e tendo o tubo externo vasamentos distanciados no curso das ditas semi-esferas, constituindo imobilizadores elásticos de posição.

Ponto nº 1 do total de 4 pontos apresentados.

Fig. 1



TERMO Nº 177.497 de 3 de março de 1966

Requerente: SCVILL MANUFACTURING COMPANY - - E.U.A.

Privilégio de Invenção: "APERFEIÇOAMENTOS EM OU REFERENTES A MEIOS DE ACIONAMENTO DE CHAVES"

REIVINDICAÇÕES

1 - meios de acionamento de chaves para uma ferramenta acionada por motor, tendo uma caixa, caracterizados por um par de membros de acionamento manualmente opáveis móveis independentemente montados na caixa, e / em par de contatos elétricos normalmente espaçados entre si, cada um ligado a um dos membros de acionamento, a caixa tendo aberturas na mesma através das quais os membros de acionamento ficam acessíveis por fora da caixa para aplicação manual de pressão nos mesmos para mover os contatos um para o / outro para posições de fechamento de circuito.

Reivindica-se a prioridade do correspondente pedido depositado nos Estados Unidos da América em 2 de julho de 1965 sob nº 469.208.

Ponto nº 1 do total de 8 pontos apresentados.

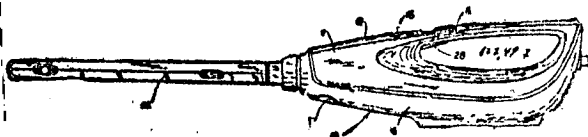


Fig. 1

TERMO Nº 168.038 de 23 de março de 1965.

Requerente: REHOLD CHAINS LIMITED. (INGLATERRA.)

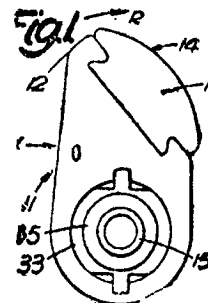
Privilégio de Invenção: APERFEIÇOAMENTOS EM OU RELATIVOS A DISPOSITIVOS DE TENSÃO PARA CORRENTES, CORREIAS E SEMELHANTES.

Reivindicações

1 - Dispositivo de tensão para correntes, correias e semelhantes, caracterizado por compreender um braço articulado a um elemento, tendo, afastada da articulação uma superfície feita para caminhar apoiada contra a corrente ou correia, meios para obrigar o braço a girar num sentido, em relação ao elemento que envolve o pivô de articulação, de modo a esticar a corrente ou a correia na qual está sendo usado o dispositivo, e um mecanismo sem retorno em dispositivo de um só sentido destinado a restringir a rotação do braço articulado no sentido oposto em relação ao elemento.

A requerente reivindica a prioridade do correspondente pedido depositado na Repartição de Patentes da Inglaterra, em 24 de março de 1964, sob nº 12.475.

Ponto nº 1 do total de 10 pontos apresentados.



TERMO Nº 178.569 de 11 de abril de 1966

Requerente: ROBERT CHENG LI TSUNG - - SÃO PAULO

Privilégio de Invenção: "COPO PARA BEBÊS"

REIVINDICAÇÕES

1 - COPO PARA BEBÊS, preferivelmente confeccionado em plástico, caracterizado pelo fato de compreender recipiente usual, ao qual é aplicada tampa na forma de calota, a qual se apresenta, junto à periferia, com projeção ou bico preferivelmente achatado e em cujo topo se encontra pluralidade de pequenos orifícios, sendo que em posição diametralmente oposta se encontra orifício isolado.

Ponto nº 1 do total de 2 pontos apresentados.

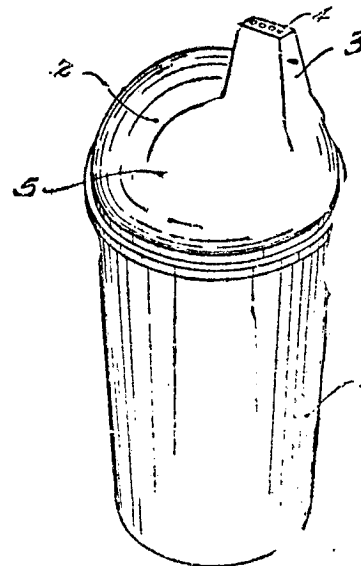


Fig. 1