



REPÚBLICA FEDERATIVA DO BRASIL

DIÁRIO OFICIAL

SEÇÃO III

ANO XXIX - Nº 38

CAPITAL FEDERAL

QUARTA-FEIRA, 17 DE FEVEREIRO DE 1971

REVISTA DA PROPRIEDADE INDUSTRIAL

INSTITUTO NACIONAL DA PROPRIEDADE INDUSTRIAL

PORTARIA Nº 29, DE 11 DE FEVEREIRO DE 1971

O Presidente do Instituto Nacional da Propriedade Industrial, usando das atribuições que lhe são conferidas, resolve:

Publicar a oitava relação das Cartas-Patentes que incidiram em caducidade de acordo com os arts. 60, 61 e 158 do Código da Propriedade

Industrial (Decreto-lei nº 1.005, de 21 de outubro de 1969) salvo apresentação, até 7 de março de 1971, do protocolo ou documento equivalente relativo a entrega tempestiva de comprovante do pagamento das anuidades, nas épocas próprias. — *Guilherme Hatab*, Vice-Presidente no Exercício da Presidência.

RELAÇÃO A QUE SE REFERE A PORTARIA Nº 29 DE 11 DE FEVEREIRO DE 1971, DO PRESIDENTE DO INSTITUTO NACIONAL DA PROPRIEDADE INDUSTRIAL.

Patentes nºs.

52.865 - 52.866 - 52.867 - 52.868 - 52.870 - 52.872 - 52.873 - 52.874
 52.876 - 52.877 - 52.878 - 52.880 - 52.881 - 52.882 - 52.883 - 52.884
 52.885 - 52.888 - 52.890 - 52.891 - 52.895 - 52.896 - 52.898 - 52.904
 52.905 - 52.906 - 52.907 - 52.908 - 52.909 - 52.911 - 52.912 - 52.914
 52.915 - 52.916 - 52.917 - 52.918 - 52.919 - 52.920 - 52.921 - 52.922
 52.923 - 52.924 - 52.925 - 52.926 - 52.927 - 52.928 - 52.929 - 52.931
 52.932 - 52.934 - 52.937 - 52.938 - 52.939 - 52.940 - 52.941 - 52.943
 52.944 - 52.945 - 52.946 - 52.948 - 52.949 - 52.950 - 52.951 - 52.952
 52.954 - 52.955 - 52.956 - 52.958 - 52.959 - 52.961 - 52.962 - 52.963
 52.964 - 52.965 - 52.966 - 52.967 - 52.968 - 52.969 - 52.970 - 52.971
 52.972 - 52.973 - 52.974 - 52.975 - 52.976 - 52.977 - 52.978 - 52.979
 52.980 - 52.981 - 52.982 - 52.983 - 52.987 - 52.989 - 52.992 - 52.996
 52.997 - 53.000 - 53.002 - 53.006 - 53.007 - 53.008 - 53.009 - 53.010
 53.011 - 53.012 - 53.013 - 53.015 - 53.016 - 53.020 - 53.021 - 53.022
 53.023 - 53.025 - 53.027 - 53.028 - 53.029 - 53.030 - 53.031 - 53.032
 53.033 - 53.034 - 53.035 - 53.036 - 53.037 - 53.038 - 53.039 - 53.040
 53.041 - 53.042 - 53.043 - 53.044 - 53.045 - 53.046 - 53.047 - 53.048
 53.049 - 54.165 - 54.167 - 54.168 - 54.169 - 54.170 - 54.172 - 54.173
 54.174 - 54.175 - 54.177 - 54.179 - 54.180 - 54.181 - 54.182 - 54.185
 54.186 - 54.187 - 54.189 - 54.191 - 54.192 - 54.196 - 54.197 - 54.198
 54.199 - 54.200 - 54.201 - 54.202 - 54.203 - 54.204 - 54.206 - 54.207
 54.208 - 54.209 - 54.210 - 54.211 - 54.212 - 54.213 - 54.214 - 54.215
 54.218 - 54.219 - 54.223 - 54.224 - 54.225 - 54.226 - 54.227 - 54.228
 54.231 - 54.232 - 54.236 - 54.237 - 54.238 - 54.239 - 54.240 - 54.242
 54.243 - 54.245 - 54.246 - 54.248 - 54.249 - 54.250 - 54.251 - 54.252
 54.253 - 54.255 - 54.256 - 54.259 - 54.260 - 54.261 - 54.262 - 54.265
 54.266 - 54.267 - 54.268 - 54.269 - 54.270 - 54.271 - 54.272 - 54.273
 55.619 - 55.621 - 55.622 - 55.624 - 55.626 - 55.627 - 55.628 - 55.629
 55.630 - 55.632 - 55.633 - 55.634 - 55.635 - 55.636 - 55.638 - 55.639
 55.640 - 55.642 - 55.643 - 55.645 - 55.646 - 55.647 - 55.648 - 55.652
 55.653 - 55.654 - 55.655 - 55.656 - 55.657 - 55.658 - 55.659 - 55.661
 55.662 - 55.663 - 55.664 - 55.666 - 55.668 - 55.669 - 55.671 - 55.672
 55.673 - 55.675 - 55.677 - 55.678 - 55.679 - 55.680 - 55.681 - 55.682
 55.683 - 55.685 - 55.686 - 55.687 - 55.689 - 55.690 - 55.691 - 55.692
 55.694 - 55.695 - 55.696 - 55.698 - 55.699 - 55.700 - 55.701 - 55.702
 55.703 - 55.711 - 55.712 - 55.713 - 55.715 - 55.716 - 55.717 - 55.718
 55.719 - 55.720 - 55.721 - 55.722 - 55.723 - 55.724 - 55.725 - 55.726
 55.727 - 55.729 - 55.730 - 55.731 - 55.732 - 55.733 - 55.734 - 55.735
 55.736 - 55.737 - 55.738 - 55.739 - 55.741 - 55.743 - 55.744 - 55.745

55.747 - 55.749 - 55.750 - 55.752 - 55.753 - 55.755 - 55.759 - 55.760
 55.762 - 55.764 - 55.765 - 55.766 - 55.767 - 55.768 - 55.769 - 55.772
 55.773 - 55.774 - 55.775 - 55.776 - 55.779 - 55.782 - 55.783 - 55.785
 55.786 - 55.787 - 55.788 - 55.789 - 55.790 - 55.791 - 55.792 - 55.793
 55.794 - 55.795 - 55.796 - 55.797 - 55.798 - 55.800 - 55.802 - 55.804
 55.805 - 55.806 - 55.807 - 55.808 - 55.809 - 55.813 - 55.814 - 55.818
 55.819 - 55.820 - 55.821 - 55.823 - 55.824 - 55.825 - 55.827 - 55.828
 55.829 - 55.832 - 55.833 - 55.834 - 55.835 - 55.837 - 55.838 - 55.839
 55.840 - 55.842 - 55.843 - 55.844 - 55.846 - 55.847 - 55.848 - 55.849
 55.852 - 55.853 - 55.854 - 55.855 - 55.857 - 55.858 - 55.862 - 55.863
 55.864 - 55.864 - 55.865 - 55.866 - 55.867 - 55.870 - 55.871 - 55.873
 55.874 - 55.875 - 55.876 - 55.877 - 55.880 - 55.881 - 55.882 - 55.883
 55.884 - 55.885 - 55.887 - 55.888 - 55.889 - 55.894 - 55.895 - 55.897
 55.898 - 55.899 - 55.900 - 55.902 - 55.903 - 55.905 - 55.906 - 55.907
 55.908 - 55.909 - 55.910 - 55.911 - 55.912 - 55.913 - 55.914 - 55.915
 55.916 - 55.917 - 55.919 - 55.920 - 55.921 - 55.922 - 55.924 - 55.925
 55.926 - 55.927 - 55.928 - 55.929 - 55.931 - 56.837 - 57.484 - 57.485
 57.486 - 57.487 - 57.489 - 57.490 - 57.491 - 57.492 - 57.493 - 57.494
 57.495 - 57.496 - 57.497 - 57.498 - 57.500 - 57.502 - 57.503 - 57.509
 57.506 - 57.507 - 57.509 - 57.510 - 57.513 - 57.514 - 57.516 - 57.518
 57.522 - 57.523 - 57.524 - 57.525 - 57.526 - 57.527 - 57.528 - 57.529
 57.530 - 57.531 - 57.532 - 57.533 - 57.536 - 57.540 - 57.541 - 57.542
 57.543 - 57.545 - 57.548 - 57.549 - 57.550 - 57.551 - 57.552 - 57.553
 57.554 - 57.559 - 57.560 - 57.561 - 57.567 - 57.568 - 57.570 - 57.571
 57.572 - 57.573 - 57.574 - 57.577 - 57.579 - 57.583 - 57.584 - 57.585
 57.586 - 57.588 - 57.589 - 57.590 - 57.592 - 57.593 - 57.594 - 57.599
 57.596 - 57.598 - 57.599 - 57.602 - 57.603 - 57.604 - 57.605 - 57.606
 57.607 - 57.610 - 57.611 - 57.613 - 57.614 - 57.615 - 57.616 - 57.620
 57.621 - 57.623 - 57.625 - 57.627 - 57.629 - 57.634 - 57.635 - 57.636
 57.637 - 57.638 - 57.639 - 57.640 - 57.643 - 57.645 - 57.646 - 57.648
 57.649 - 57.650 - 57.651 - 57.652 - 57.653 - 57.603 - 59.604 - 59.606
 59.608 - 59.609 - 59.610 - 59.611 - 59.616 - 59.617 - 59.618 - 59.619
 59.620 - 59.622 - 59.623 - 59.625 - 59.626 - 59.628 - 59.629 - 59.631
 59.633 - 59.637 - 59.640 - 59.641 - 59.642 - 59.643 - 59.646 - 59.647
 59.649 - 59.651 - 59.652 - 59.653 - 59.654 - 59.655 - 59.656 - 59.659
 59.660 - 59.662 - 59.663 - 61.793 - 61.794 - 61.795 - 61.796 - 61.800
 61.801 - 61.802 - 61.803 - 61.805 - 61.806 - 61.807 - 61.808 - 61.810
 61.811 - 61.812 - 61.817 - 61.818 - 61.819 - 61.820 - 61.821 - 61.822
 61.823 - 61.825 - 61.827 - 61.837 - 61.840 - 61.962 - 62.030 - 62.120
 62.133 - 65.506 - 65.590 - 65.699 - 65.702 - 65.766 - 65.768 - 65.945
 65.997 - 65.999 - 69.425 - 69.426 - 69.429 - 69.431 - 69.432 - 69.434
 69.435 - 69.436 - 69.437 - 69.438 - 69.439 - 69.445 - 69.446 - 69.447
 69.448 - 69.449 - 69.450 - 69.451 - 69.455 - 69.456 - 69.547 - 69.458

EXPEDIENTE

DEPARTAMENTO DE IMPRENSA NACIONAL

DIRETOR-GERAL

ALBERTO DE BRITTO PEREIRA

CHEFE DO SERVIÇO DE PUBLICAÇÕES

CHEFE DA SEÇÃO DE REDAÇÃO

J. B. DE ALMEIDA CARNEIRO

FLORIANO GUIMARÃES

DIÁRIO OFICIAL

SEÇÃO III

Seção de publicações do expediente do Departamento Nacional de Propriedades Industriais do Ministério da Indústria e do Comércio

Impresso nas oficinas do Departamento de Imprensa Nacional
BRASÍLIA

ASSINATURAS

REPARTIÇÕES E PARTICULARES		FENOCORRÁRIOS	
Semestre	Cr\$ 30,00	Semestre	Cr\$ 22,50
Ano	Cr\$ 60,00	Ano	Cr\$ 45,00
Exterior		Exterior	
Ano	Cr\$ 65,00	Ano	Cr\$ 50,00

PORTE AEREO

Mensal .. Cr\$ 17,00 | Semestral Cr\$ 102,00 | Anual ... Cr\$ 204,00

NÚMERO AVULSO

- O preço do número avulso figura na última página de cada exemplar
- O preço do exemplar atrasado será acrescido de Cr\$ 0,01, se do mesmo ano, e de Cr\$ 0,01 por ano, se de anos anteriores

1) O expediente das repartições públicas, destinado à publicação, será recebido na Seção de Comunicações até as 17 horas. O atendimento ao público pela Seção de Redação será de 12 às 18 horas.

2) Os originais para publicação, devidamente autenticados, deverão ser datilografados diretamente, em espaço duplo, em papel acetinado ou apergaminhado, medindo 22x33 centímetros, sem emendas ou rasuras que dificultem a sua compreensão em especial quando contiverem tabelas.

Serão admitidas cópias em tinta preta e indelével, a critério do D.I.N.

3) As reclamações pertinentes à matéria retratada, nos casos de erro ou omissão, serão encaminhadas, por escrito, à Seção de Redação até o quinto dia útil subsequente à publicação.

4) As assinaturas serão tomadas no D.I.N. O transporte por via aérea será contratado separadamente com a Delegacia da Empresa Brasileira de Correios e Telégrafos em Brasília. Esta poderá se encarregar também de encaminhar e pedido de assinatura ao D.I.N. Neste caso, o assinante dirigirá ao D.I.N. o pedido de assinatura e o pagamento do valor correspondente, na forma do item seguinte.

5) A remessa de valores para assinatura, que será acompanhada de escrituramentos quanto à sua aplicação, será feita somente por

cheque ou vale postal, em favor do Tesoureiro do Departamento de Imprensa Nacional. Quanto ao contrato de porte aéreo, em favor da Delegacia Regional da Empresa Brasileira de Correios e Telégrafos em Brasília.

6) No caso de porte aéreo para localidade não servida por esse meio de transporte, a Delegacia Regional da Empresa Brasileira de Correios e Telégrafos em Brasília se obriga a completar o encaminhamento ao destinatário por outras vias, independentemente de acréscimo no preço.

7) A Delegacia Regional da Empresa Brasileira de Correios e Telégrafos em Brasília reserva-se o direito de reajustar os seus preços, no caso de elevação de tarifas comerciais aéreas, mediante aviso-prévio aos assinantes.

8) Os prazos da assinatura poderão ser semestral ou anual e se iniciarão sempre no primeiro dia útil do mês subsequente. O pedido de porte aéreo poderá ser mensal, semestral ou anual. O prazo das assinaturas para o Exterior é somente anual e não haverá transporte por via aérea.

9) A renovação deverá ser solicitada com antecedência de 30 dias da vencimento da assinatura e do porte aéreo vencidos, sendo suspensos independentemente de aviso-prévio.

10) Para receberem os suplementos às edições dos órgãos oficiais, os assinantes deverão solicitá-los no ato da assinatura.

- 69.459 - 69.462 - 69.465 - 69.466 - 69.467 - 69.468 - 69.469 - 69.482
- 69.483 - 69.488 - 69.489 - 69.491 - 69.492 - 69.494 - 69.495 - 69.496
- 69.497 - 69.499 - 69.501 - 69.506 - 69.508 - 69.509 - 69.511 - 69.516
- 69.519 - 69.520 - 69.521 - 69.522 - 69.524 - 69.525 - 69.526 - 69.527
- 69.528 - 69.533 - 69.534 - 69.535 - 69.536 - 69.537 - 69.539 - 69.544
- 69.547 - 69.548 - 69.551 - 69.552 - 69.552 - 69.552 - 69.552 - 69.552 - 69.552
- 72.215 - 72.216 - 72.217 - 72.220 - 72.222 - 72.223 - 72.224 - 72.227
- 72.229 - 72.232 - 72.233 - 72.234 - 72.237 - 72.241 - 72.243 - 72.244
- 72.247 - 72.249 - 72.251 - 72.252 - 72.254 - 72.257 - 72.260 - 72.265
- 72.269 - 72.273 - 72.276 - 72.278 - 72.281 - 72.283 - 72.284 - 72.285
- 72.286 - 72.287 - 72.289 - 72.294 - 72.301 - 72.304 - 72.310 - 72.312
- 72.316 - 72.317 - 72.319 - 72.320 - 72.324 - 72.327 - 72.328 - 72.338
- 72.339 - 72.341 - 72.342 - 72.343 - 72.344 - 72.346 - 72.348 - 72.349
- 72.353 - 72.355 - 72.357 - 72.358 - 72.361 - 72.362 - 72.365 - 72.367
- 72.368 - 72.372 - 72.373 - 72.374 - 72.375 - 72.376 - 72.378 - 72.380
- 72.382 - 72.384 - 72.385 - 72.388 - 72.390 - 72.392 - 72.396 - 72.397
- 72.398 - 72.405 - 72.406 - 72.407 - 72.408 - 72.409 - 72.411 - 72.413
- 72.415 - 72.416 - 72.419 - 72.422 - 72.424 - 72.427 - 72.428 - 72.430
- 72.431 - 72.432 - 72.439 - 72.442 - 72.445 - 72.446 - 72.447 - 72.448
- 72.449 - 72.450 - 72.451 - 72.455 - 72.459 - 72.461 - 72.463 - 72.467
- 72.468 - 72.469 - 72.470 - 72.471 - 72.476 - 72.480 - 72.484 - 72.486
- 72.488 - 72.489 - 72.491 - 72.492 - 72.493 - 72.494 - 72.496 - 72.500
- 72.503 - 72.504 - 72.507 - 72.508 - 72.509 - 72.518 - 72.514 - 72.519
- 74.870 - 74.874 - 74.875 - 74.878 - 74.879 - 74.880 - 74.881 - 74.882
- 74.883 - 74.884 - 74.885 - 74.888 - 74.889 - 74.890 - 74.892 - 74.893
- 74.894 - 74.895 - 74.898 - 74.900 - 74.902 - 74.903 - 74.904 - 74.906
- 74.907 - 74.913 - 74.914 - 74.917 - 74.918 - 74.928 - 74.930 - 74.933
- 74.936 - 74.940 - 74.941 - 74.945 - 74.946 - 74.951 - 74.952 - 74.953
- 74.954 - 74.960 - 74.963 - 74.964 - 74.965 - 74.968 - 74.969 - 74.972
- 74.973 - 74.974 - 74.980 - 74.984 - 74.985 - 74.986 - 74.987 - 74.994
- 74.996 - 74.997 - 75.001 - 75.003 - 75.004 - 75.005 - 75.006 - 75.007
- 75.009 - 75.011 - 75.012 - 75.016 - 75.017 - 75.021 - 75.022 - 75.026
- 75.028 - 75.029 - 75.031 - 75.032 - 75.039 - 75.040 - 75.041 - 75.043
- 75.045 - 75.048 - 75.055 - 75.057 - 75.059 - 75.060 - 77.267 - 77.268
- 77.269 - 77.270 - 77.272 - 77.273 - 77.275 - 77.276 - 77.277 - 77.279
- 77.281 - 77.283 - 77.289 - 77.290 - 77.293 - 77.294 - 77.296 - 77.298

- 77.302 - 77.303 - 77.305 - 77.306 - 77.307 - 77.308 - 77.310 - 77.311
- 77.312 - 77.313 - 77.314 - 77.317 - 77.318 - 77.319 - 77.320 - 77.323
- 77.329 - 77.330 - 77.332 - 77.334 - 77.335 - 77.336 - 77.341 - 77.345
- 77.346 - 77.348 - 77.349 - 77.350 - 77.353 - 77.354 - 77.355 - 77.356
- 77.365 - 77.368 - 77.367 - 77.368 - 77.373 - 77.374 - 77.376 - 77.377
- 77.377 - 77.380 - 77.381 - 77.382 - 77.384 - 77.387 - 77.391 - 77.392
- 77.393 - 77.395 - 77.396 - 77.399 - 77.402 - 77.404 - 77.409 - 77.415
- 77.416 - 77.418 - 77.421 - 77.425 - 77.426 - 77.428 - 77.429 - 61.865
- 61.866 - 61.946 - 61.947

SECRETARIA DE MARCAS

Em 11 de fevereiro de 1971

Notificação

Depois de decorrido o prazo de 60 dias, a partir da presente data para recurso e se nenhum interessado do mesmo se valer ficam notificados os requerentes abaixo mencionados para comparecer a este Departamento, a fim de efetuarem o pagamento da taxa final, dentro de 60 dias, contados da data em que tiver expirado aquele prazo de 60 dias.

Marcas Deferidas

- Nº 671.727 - Santa Constância - Santa Constância Tecelagem S. A. - Classe 1 - Registre-se 14 e 16.
- Nº 672.767 - Hydro Magna - Merck & Co. Inc. - Classe 1 - Registre-se 9 e 11.
- Nº 672.771 - Maxad - Merck & Co. Inc. - Classe 1 - Registre-se.
- Nº 673.170 - Beay - Laboratórios Neomed Ltda. - Classe 3. - Registre-se.

- Nº 674.278 - Plectlyn - De Mayo Industrias Farmaceuticas Ltda. - Classe 3. - Registre-se.
- Nº 674.816 - Vitribel - Incomex S. A. Produtos Químicos - Classe 46 - Registre-se.
- Nº 675.097 - Emblematica - Bra-sholanda Ltda. - Classe 29. - Registre-se.
- Cumpra o Art. 73 e sua inscrição no CGC.
- Nº 675.050 - Cia. Nacional de Veludos.
- Nº 693.864 - Cerâmica Ithel Limitada.
- Nº 520.063 - Isaki Agricultura Machinery MFG Co. Ltd.
- Nº 627.351 - Churrascaria Frango Dourado Ltda.
- Nº 637.389 - Innocsa Ltda. Indústria de Máquinas e Equipamentos.
- Nº 636.656 - Indústria e Comércio Dex S.A.
- Nº 841.174 - Empresa de Transportes Triunfo Ltda.
- Nº 644.883 - Pucci S. A. Artigos de Borracha.
- Nº 647.768 - Otto John Veiga Danhofei.
- Nº 652.076 - Rodolfo Paixão Ltda.

Nº 653.345 — Cine Plast Industrial Ltda.
 Nº 655.902 — Ca. Química Polar S. A.
 Nº 659.816 — Dinauto Distribuidora Nacional de Automóveis Ltda.
 Nº 662.382 — Campestre S.A. Co Ionizadora Exportadora e Agro-Pecuária.
 Nº 667.213 — Campestre Colonizadora Exportadora e Agro-Pecuária.
 Nº 668.348 — Arthur Bernardes Tavares André.
 Nº 668.563 — Aparelhagem Eletromecânicas Kap Ltda.
 Nº 675.302 — Baurumotriz S. A. Máquinas e Equipamentos.
 Nº 675.316 — Super Test S.A. Indústria e Comércio.
 Nº 675.598 — Transmat Transportes e Materiais Ltda.
 Nº 679.011 — Importadora e Exportadora Caldas Correia Ltda.
 Nº 679.012 — Importadora e Exportadora Caldas Correia Ltda.
 Nº 684.039 — Santa Cruz Auto Peças Ltda.
 Nº 685.164 — Francisco Blandes S.A. Indústria e Comércio de Metais.
 Nº 687.903 — Peterco Comércio e Indústria de Eletricidade Ltda.
 Nº 688.421 — Itaipalst Indústria de Artefatos Plásticos Ltda.
 Nº 690.322 — Barbero Mattoso & Cia. Ltda.
 Nº 690.605 — Autopartes Exportadora Industriais Associadas S/C.
 Nº 690.679 — Munck do Brasil S.A. Equipamentos Industriais.
 Nº 692.408 — Politrizes Discofran Ltda.
 Nº 692.507 — Eletro Metalúrgica Presidente Ltda.
 Nº 692.726 — Nacionauto Mecânica e Comércio de Automóveis Limitada.
 Nº 693.130 — Duardiesel Bombas Injetoras Ltda.
 Nº 693.251 — Emprog Mecânica de Precisão Ltda.
 Nº 693.638 — Hit Parade Discos Limitada.
 Nº 693.803 — Editora e Importadora Musical Fermata do Brasil Limitada.
 Nº 693.807 — Tinturaria Industrial Bumare S.A.
 Nº 693.945 — Salch Comercio e Indústria Ltda.
 Nº 694.117 — Pedro Bertolozzi Romeli.
 Nº 694.132 — Indústria e Comercio de Automóveis Braswima Limitada.
 Nº 694.370 — Dreimetal Fábrica de Bronzas e Buchas Ltda.
 Nº 695.212 — Rio Negro Automóveis Ltda.
 Nº 695.290 — Tecnostral S.A. Indústria e Tecnologia.
 Nº 695.372 — Dimitry Bouchek.
 Nº 696.341 — Volux Indústria e Comércio Ltda.
 Nº 696.581 — Importadora e Exportadora Caldas Correia Ltda.
 Nº 696.582 — Importadora e Exportadora Caldas Correia Ltda.
 Nº 696.583 — Importadora e Exportadora Caldas Correia Ltda.
 Nº 697.591 — Coramet Comercio e Indústria Ltda.
 Nº 697.776 — CEP — Tratores Equipamentos e Peças Ltda.
 Nº 698.960 — Paulo Antônio Dias Menezes.
 Nº 698.389 — Tecnobras S. A. Indústria Brasileira de Hidrometro.
 Nº 698.387 — Abajar Art Indústria e Comércio Ltda.
 Nº 698.386 — Politrizes Rodekier Ltda.
 Nº 698.391 — Incomel Indústrias e Comercio de Materiais Elétricos Ltda.
 Nº 698.606 — Vibradores Vibrelmag Ltda.

Nº 698.906 — S. T. V. Eletrônica Brasileira Ltda.
 Nº 698.950 — Moacr Gouvea Vidal
 Nº 698.968 — Inparcon Indústria de Produtos para Ar Condicionado Ltda.
 Nº 699.055 — Expremelay Indústria e Comercio Ltda.
 Nº 699.198 — Geron Artes Metalicas Ltda.
 Nº 699.230 — Airy Zanetti.
 Nº 699.276 — Sepla Indústria e Comercio de Semi Condutores Ltda.
 Nº 699.316 — Arbino Giuseppe Cesare.
 Nº 699.319 — Paulo Domingos Bonatelli e Cia.
 Nº 699.392 — Miguel Lambert & Cia.
 Nº 699.393 — Industrias Michelletto S. A.
 Nº 699.534 — Só Rolamentos Comercio e Importação Ltda.

Cumpra o artigo 73 e sua inscrição no CGC

Nº 672.047 — Venda Produtos Químicos e Farmacêuticos Ltda. — Apresente novos exemplares discriminando os produtos junto autorização fornecida pelo SNFME para comercializar ou industrializar os mesmos ou cumpra o art. 96 § 5.
 Nº 684.382 — Frigorífico Armour do Brasil S. A. — Apresente novos exemplares sem referência a marca genérica discriminando os produtos cumpra o o art. 96, § 5.

Nº 684.383 — Frigorífico Armour do Brasil S. A. — Apresente novos exemplares sem referência a marca genérica discriminando os produtos junto autorização fornecida pelo SNFME para comercializar ou industrializar os mesmos ou cumpra o art. 96 § 5º.

Nº 637.488 — Indústria e Confecções Micatex Ltda. — Apresente novos exemplares em nome da nova firma a marca genérica e discriminando os artigos.
 Nº 589.143 — CIPAC — Comercio e Indústria de Produtos Corrosivos Ltda. — Apresente novos exemplares excluindo câmaras de ar pneumáticas.

Nº 616.034 — Atma Paulista S. A. Indústria e Comercio — Apresente novos exemplares sem referência a marca genérica discriminando precisamente os artigos.

Nº 621.049 — Interprint Impressora S. A. — Apresente novos exemplares discriminando os artigos precisamente.

Nº 621.054 — Interprint Impressoras discriminando os artigos precisamente.

Nº 628.444 — Aeroimport Ltda. — Aeronáuticos — Apresente novos exemplares sem referência a marca genérica discriminando precisamente os artigos.

Nº 630.650 — Equipamentos Vanguarda Ltda. — Apresente novos exemplares discriminando precisamente equipamentos óticos excluindo lentes de segurança óculos de segurança; aparelhos de respiração artificial em geral classe 10.

Nº 633.412 — Eletro-Metalúrgica BG Ltda. — Fios elétricos são da 8 e cotres da classe 17. Em se tratando de marca apresente novos exemplares reivindicando artigos de uma só classe.

Nº 642.949 — Imp'sa S. A. Indústria Nacional de Auto Peças — Apresente novos exemplares sem referência a marca genérica discriminando os artigos, precisamente os artigos.

Nº 645.907 — Karibe S. A. Indústria e Comercio — Apresente novos exemplares sem referência a marca genérica discriminando precisamente os artigos.

Nº 647.803 — Casas Pirani S. A. Comercio e Importação — Apresente novos exemplares sem referência a marca genérica discriminando precisamente os artigos.

Nº 648.440 — Lojas Santana Ltda. — Apresente novos exemplares discriminando precisamente os artigos, excluindo os dizeres ao uso da marca substituindo genero de negócio por artigo.

Nº 648.74 — Ótica Tetra Ltda. — Apresente novos exemplares discriminando instrumentos de precisão científicos.

Nº 650.163 — Extincoo Comercio e Representações Ltda. — Apresente novos exemplares com etquetas coladas.

Nº 650.526 — Companhia de Telecomunicações do Estado de São Paulo Cotesp — Apresente novos exemplares sem referência a marca genérica discriminando precisamente os artigos.

Nº 650.829 — Francisco Ferreira Nunes — Apresente novos exemplares sem referência a marca genérica discriminando precisamente os artigos.

Nº 651.567 — SH — Sistemas Hidráulicos do Brasil Ltda. — Apresente novos exemplares discriminando as generalidades pedidas substituindo peças por partes.

Nº 652.201 — Eletromar Indústria Elétrica Brasileira S. A. — Apresente novos exemplares discriminando precisamente os artigos excluindo a expressão etc.

Nº 653.433 — Simca do Brasil Sociedade Anônima Industrial de Motores Caminhões e Automóveis — Apresente novos exemplares excluindo das etquetas as expressões peças genuínas.

Nº 656.718 — Intertron S. A. Indústria Eletrônica — Apresente novos exemplares sem referência a marca genérica discriminando precisamente os artigos.

Nº 657.957 — Meca Nova Comercial S. A. — Apresente novos exemplares discriminando precisamente os veículos e auto peças.

Nº 658.417 — Macmar Máquinas e Acessórios Marítimos Ltda. — Apresente novos exemplares discriminando precisamente as máquinas.

Nº 658.446 — Companhia Vidraria Santa Marina — Apresente novos exemplares discriminando precisamente os aparelhos eletro dom sticos em geral aparelhos eletrônicos em geral instrumentos e etc.

Nº 659.900 — Marfan Artefatos Elétricos Ltda. — Apresente novos exemplares sem referência a marca genérica discriminando precisamente os artigos.

Nº 661.849 — Laboratórios Griffith do Brasil S. A. — Apresente novos exemplares sem referência a marca genérica discriminando precisamente os artigos.

Nº 665.688 — Expresso Coringa Ltda. — Apresente novos exemplares discriminando precisamente os artigos.

Nº 666.431 — Cia. Mercantil e Industrial Inga — Discrimine os artigos.

Nº 666.649 — Sigla S. A. Equipamentos Elétricos — Apresente novos exemplares excluindo aparelhos em gerais.

Nº 666.686 — Audium Etereo Equipos Sonoros Ltda. — Apresente novos exemplares reivindicando marca de serviço na classe 50 substituindo a expressão genero de negócio por atividade.

Nº 667.531 — Manufatura de Joias Belga Ltda. — Apresente novos exemplares com etquetas coladas discriminando precisamente os artigos de acordo.

Nº 667.591 — Francisco Reis Saint Clair Senna — Apresente novos exem-

plares excluindo das etquetas os dizeres marca.

Nº 668.663 — Lojas Regal Louças Ltda. — Apresente novos exemplares discriminando os artigos excluindo das etquetas Penha-Rio.

Nº 669.809 — Dilson Modesto de Ltda. — Apresente novos exemplares reivindicando artigos de uma só classe.

Nº 670.058 — Eletrônica Concordia Ltda. — Apresente novos exemplares substituindo vitrolas marca de terceiros por máquinas falantes.

Nº 670.507 — Ciemauto Com. e Indústria Limitada — Discrimine os artigos em novos exemplares.

Nº 675.134 — Laco Instaladora Limitada Apresente novos exemplares reivindicando artigos de uma só classe.

Nº 678.045 — Cir Comercio e Indústria de Relógio Limitada — Apresente novos exemplares substituindo a classe 50 pelo 8 excluindo da reivindicação dos artigos Indústria e Comercio.

Nº 678.046 — Cir Comercio e Indústria de Relógio Limitada — Apresente novos exemplares substituindo a classe 50 pelo 8 excluindo da reivindicação dos artigos Indústria e Comercio.

Nº 678.584 — Mário Toval Courado — Apresente novos exemplares discriminando precisamente os instrumentos.
 Nº 679.004 — Teleserviz Continental Ltda. — Apresente novos exemplares discriminando precisamente artigos e sórios de aparelhos elétricos.

Nº 679.026 — Barbero Mattoso & Cia. Ltda. — Apresente novos exemplares discriminando precisamente os artigos.

Nº 682.168 — Castelinho Foto Stúdio Limitada — Apresente novos exemplares sem referência a marca genérica discriminando precisamente os artigos.

Nº 682.497 — Ind. e Com. Metalúrgica Atlas S.A. — Apresente novos exemplares discriminando precisamente os artigos.

Nº 682.956 — Comar Com. e Ind. Limitada — Apresente novos exemplares discriminando precisamente artigos e utensílios para uso de escritório.

Nº 683.321 — Vanlux Ind. e Com. Limitada — Apresente novos exemplares com etquetas mais nitidas.

Nº 683.446 — Ótica Ecata Limitada — Apresente novos exemplares discriminando precisamente os instrumentos de precisão, material fotográfico, excluindo armações para óculos.

Nº 684.536 — Enelcon Com. e Indústria Limitada — Apresente novos exemplares sem referência a marca genérica.

Nº 684.757 — Sardon Com. e Representações — Apresente novos exemplares discriminando precisamente os artigos.

Nº 685.365 — Instaladora Futurama Ltda. — Apresente novos exemplares discriminando precisamente os aparelhos.

Nº 686.574 — Botrachas Crepesul Ltda. — Apresente novos exemplares discriminando precisamente os artefatos.

Nº 686.593 — Parque Federal de Peças Usadas Ltda. — Apresente novos exemplares discriminando os artigos.

Nº 686.603 — Oficina Garrobras Limitada — Apresente novos exemplares somente em nome da firma na classe 21, discriminando as peças (partes integrantes) para automóveis e motores ou reivindicação a marca genérica digo re serviço na classe 50 para as demais atividades.

Nº 686.785 — Indústria das Instalações Técnicas e Comércio Limitada. — Apresente novos exemplares discriminando marca de serviço na classe 50.
 Nº 686.793 — Nathaniel Afonso de Silveira. — Apresente novos exemplares discriminando os aparelhos.
 Nº 686.800 — Eletro Refrigeração Cometa Ltda. — Apresente novos artigos de uma só classe.
 Nº 687.043 — Friomar Ltda. Refrigeração Industrial e Ar Condicionado. — Apresente novos exemplares com etiquetas mais nitidas discriminando precisamente os equipamentos de refrigeração e equipamentos de ar condicionado.
 Nº 687.400 — Representações Casias do Sul Ltda. — Apresente novos exemplares discriminando precisamente os artigos.
 Nº 688.190 — Icesa Indústria de Caldeiras e Equipamentos S.A. — Apresente novos exemplares sem referência a marca genérica discriminando precisamente os artigos.
 Nº 688.298 — Trmo. Açobras Comércio e Indústria S.A. — Apresente novos exemplares discriminando as generalidades máquinas de precisão, máquinas operatrizes.
 Nº 689.679 — Companhia de Expansão Auto Industrial Veritas. — Apresente novos exemplares excluindo a expressão genérica discriminando precisamente os artigos.
 Nº 690.861 — Telespring S.A. Indústria Eletrônica. — Apresente novos exemplares discriminando precisamente as máquinas de precisão excluindo instrumentos científicos.
 Nº 692.327 — Denave, Distribuidora de Equipamentos de Navegação Limitada. — Apresente novos exemplares discriminando instrumentos de navegação material elétrico em geral excluindo aparelhos elétricos de embarcação.
 Nº 693.085 — Ressonagem e Vulcanização São Jorge Ltda. — Apresente novos exemplares reivindicando marca de serviço na classe 50.
 Nº 693.153 — Luiz Emilio Soares. — Apresente novos exemplares discriminando precisamente as máquinas e suas partes integrantes.
 Nº 693.245 — Maferenge Ltda. Máquinas e Ferramentas em Geral. — Apresente novos exemplares discriminando precisamente as máquinas.
 Nº 693.348 — Jurema Ltda. Acessórios e Peças. — Apresente novos exemplares sem referência a marca genérica discriminando precisamente os artigos.
 Nº 693.450 — Rexcroth Hidráulica S.A. — Apresente novos exemplares discriminando precisamente as máquinas operatrizes.
 Nº 695.181 — Apresente novos exemplares sem recusas excluindo óleos para amortecedores cl. 28 — cit. limitada.
 Nº 696.350 — Postos Reunidos 2 R Ltda. — Apresente novos exemplares declarando os artigos que deseja proteger de acordo com a classe reivindicada.
 Nº 697.184 — Eletrônica Tai Son Indústria e Comércio e Representações Ltda. — Apresente novos exemplares discriminando precisamente aparelhos ditáticos, aparelhos eletro domésticos em geral.
 Nº 697.362 — Colmeia S.A. Indústria Paulista de Radiadores. — Apresente novos exemplares reivindicando os artigos de acordo com as vias primitivas em face da prioridade obtida com etiquetas coladas.
 Nº 697.861 — Repair Sul Comércio e Representações Ltda. — Apresente

novos exemplares discriminando precisamente os artigos.
 Nº 698.058 — Farnel Auto Peças Ltda. — Apresente novos exemplares sem referência a expressão genérica discriminando precisamente os artigos.
 Nº 698.334 — Safari Sobres Ciganização Farnovora de Caca e Caca Ltda. — Apresente novos exemplares discriminando aparelhos para fins úteis instrumentos científicos, aparelhos elétricos em geral e acessórios de aparelhos elétricos, arfido corretamente as palavras.
 Nº 698.348 — Foto Kapia Indústria e Comércio Ltda. — Apresente novos exemplares discriminando peças de aparelhos cinematográficas e o fotográficas declarando se os filmes são revelados.
 Nº 699.069 — Metallurgica Marbell Ltda. — Apresente novo exemplare sem rasuras discriminando precisamente as máquinas operatrizes.
 Nº 699.075 — Mibratex Projetos e Instalações Ltda. — Apresente novos exemplares esclarecendo instalações hidráulicas.
 Nº 699.741 — Dama Distribuidora Oesistente de Máquinas Agrícolas Ltda. — Apresente novos exemplares discriminando precisamente os artigos.
 Nº 699.572 — Vicente Suppa. — Apresente novos exemplares substituindo a classe 50 pela 40 discriminando precisamente os móveis.
 Nº 699.985 — Studio Fotografico Lincoln Ltda. — Apresente novos exemplares discriminando precisamente os artigos de uma só classe ou reivindicando marca de serviço na classe 50 para atelier de fotógrafo restringindo a reivindicação da mesma a variar em cores e dimensões.
 Nº 692.902 — Aso Distribuidora de Artigos Elétricos Domésticos Ltda. — Apresente novos exemplares discriminando precisamente artigos domésticos em geral.
 Nº 684.950 — Norless e Boutique e Cabeleiros Ltda. — Apresente novos exemplares discriminando os artigos da classe reivindicada.
 Nº 682.672 — TRUC — Transportes Rodoviários Urgentes de Cargas Ltda. — Apresente novos exemplares sem rasuras excluindo alavancas de cambio, velocípedes discriminando ou excluindo em geral e suas partes integrantes.
 Nº 633.974 — Oriel Empreendimentos Imobiliários S.A. — Apresente novos exemplares sem referência a marca genérica discriminando precisamente os artigos.
 Nº 562.779 — Abui Indústria e Comércio Ltda. — Apresente novos exemplares sem referência a marca genérica discriminando as generalidades reivindicadas.
 Nº 665.384 — Indústria Dimaco Ltda. — Apresente novos exemplares discriminando precisamente os artigos que deseja proteger de acordo com a classe reivindicada.
 Nº 665.537 — Ibraco S.A. Comércio, Indústria e Importação. — A requerente apresentou novos exemplares sem etiquetas excluindo os artigos a fls. 4 e 4 verso.
 Nº 665.749 — República Auto Rádio Ltda. — Apresente novos exemplares substituindo peças e acessórios de rádios por seus acessórios elétricos.
 Nº 667.332 — Odin Instalações e Montagens S.A. — Apresente novos exemplares excluindo aparelhos de expurgo.
 Nº 667.652 — Empresa de Transportes Irmãos Vieira. — Apresente novos exemplares discriminando precisamente os veículos.
 Nº 668.425 — Importação e Substituição Ltda. — Apresente novos

exemplares discriminando precisamente as máquinas.
 Nº 671.503 — Organização Iuliano S.A. — Apresente novos exemplares substituindo seus artigos por suas partes integrantes excluindo as tôlhas de molas.
 Nº 673.044 — Reliaca Ideal Ltda. — Apresente novos exemplares reivindicando marca de serviço na classe 50 ou apenas os motores na classe 0.
 Nº 677.313 — Rodrigues & Cia. — Apresente novos exemplares discriminando precisamente os artigos.
 Nº 679.574 — São Paulo Alpagatas S.A. — Apresente novos exemplares sem referência a marca genérica discriminando precisamente os artigos.
 Nº 684.376 — Caravelle Indústria e Comércio de Aparelhos Elétricos S.A. — Apresente novos exemplares discriminando precisamente as máquinas.
 Nº 684.853 — Spuma Industrial Química Ltda. — Apresente novos exemplares discriminando precisamente produtos químicos industriais excluindo da reivindicação dos artigos indústria, comércio, importação e exportação.
 Nº 684.882 — J. J. Catalano S.A. Alumínio Express. — Apresente novos exemplares com exclusão de janelas assadeiras frigideiras chaleiras garfos facas e colheres.
 Nº 686.178 — Tigre Motor Ltda. — Apresente novos exemplares excluindo as expressões ramo de negócio estabelecimento comercial.
 Nº 686.949 — Empresa Paranaense de Material Elétrico Ltda. — Apresente novos exemplares sem referência a marca genérica discriminando precisamente os artigos.
 Nº 687.045 — Tornado Equipamentos S.A. — Apresente novos exemplares discriminando precisamente os artigos que deseja proteger de acordo com a classe reivindicada.
 Nº 687.285 — Incoval Ltda. — Apresente novos exemplares discriminando precisamente os artigos excluindo reivindicação dos mesmos as expressões ramo de negócio indústria e Comércio de.
 Nº 688.189 — Icesa Ind. de Caldeiras e Equipamentos S.A. — Apresente novos exemplares sem referência a marca genérica, discriminando precisamente as máquinas.
 Nº 688.478 — São Paulo Alpagatas S.A. — Apresente novos exemplares sem referência a marca genérica discriminando precisamente as máquinas.
 Nº 688.954 — Manutenção Parade Ltda. — Apresente novos exemplares reivindicando marca de serviço na cl. 50 ou discriminando os artigos na cl. 8.
 Nº 90.098 — Copasin Aparelhos Elétricos Para o Lar Ltda. — Apresente novos exemplares de acordo com os §§ 1º, 2º e 3º do art. 96 do CPI.
 Nº 690.352 — Televox Comercial S.A. — Apresente novos exemplares discriminando a generalidade máquinas em geral, substituindo suas peças e partes constituintes por suas partes integrantes.
 Nº 690.564 — Lion S.A. Engenharia e Importação. — Apresente novos exemplares substituindo seus componentes por suas partes integrantes.
 Nº 692.218 — Carneiro Bessa & Cia. Ltda. — Apresente novos exemplares discriminando as máquinas.
 Nº 693.626 — Monlac S.A. Instalações Industriais. — Apresente novos exemplares sem referência a rasuras, discriminando as máquinas operatrizes.
 Nº 694.630 — Amarsil Hidráulica e Elétrica Ltda. — Apresente novos

exemplares discriminando precisamente as máquinas operatrizes.
 Nº 698.310 — Hidromet Ectnobras S.A. Brasileira de Hidrometros. — Apresente novos exemplares discriminando aparelhos para fins úteis científicos, aparelhos elétricos em geral, acessórios de aparelhos elétricos.
 Nº 698.412 — Carfepe S.A. Administradora e Participadora. — Apresente novos exemplares discriminando instrumentos eletrônicos, excluindo aparelhos de barbear.
 Nº 698.474 — Denilson Companhia Brasileira de Eletrônicos. — Apresente novos exemplares discriminando aparelhos eletrodomésticos.
 Nº 698.475 — 698.476 — 698.477 — 698.478 — 698.479 — Denilson Companhia Brasileira de Eletrônicos. — Apresente novos exemplares discriminando aparelhos eletrodomésticos.
 Nº 698.663 — Irmãos Gallo. — Apresente novos exemplares discriminando aparelhos eletrodomésticos, ratrizes.
 Nº 698.687 — A. G. Boavista & Cia. Ltda. — Apresente novos exemplares discriminando aparelhos para fins úteis instrumentos científicos, aparelhos em geral, acessórios de aparelhos elétricos.
 Nº 699.079 — Ind. e Com. de Calças de Madeira e Aparelhos Eletrônicos Robinger Ltda. — Apresente novos exemplares discriminando os artigos grafando corretamente as palavras.
 Nº 699.080 — Ind. e Com. Eletrônica Afran Ltda. — Apresente novos exemplares discriminando precisamente os artigos.
 Nº 699.955 — Manoel Terron Filho. — Apresente novos exemplares sem referência a marca genérica discriminando precisamente os artigos.

SECRETARIA DE PATENTES

Expediente de 11 de fevereiro de 1971

Notificação

Ficam notificados os requerentes abaixo mencionados para comparecerem a este Departamento, a fim de efetuarem o pagamento da taxa final e da primeira anuidade dentro do prazo de 60 dias:
 Nº 46.745 — "Processo de produção de um elemento construtivo suportador de carga, e aparelhos para a prática de processo" — Folke Roland Werner Wernesko.
 Nº 103.725 — "Aperfeiçoadas composições de poli-propileno e processo para abaixar o ponto de fragilidade, normal de polipropileno". Montecatini, Società Generale Per L'Industria Mineraria e Chimica e Karl Ziegler.
 Nº 124.227 — "Aperfeiçoamento em composição de revestimento de resina Epoxi". — General Electric Company.
 Nº 131.062 — "Aperfeiçoamento em transportadores de resíduos ou aparas". — Regie Nationale des Usines Renault.
 Nº 149.338 — "Processo para a produção de pequenas quantidades de aço pela técnica LD em fundições de ferro fundido". — Instituto de Pesquisas Tecnológicas. (Deferido com exclusão do ponto 4).
 Nº 151.741 — "Carimbo-duplicador pra estêncils". — Rubens Décio Eichemberger.
 Nº 155.823 — "Aperfeiçoamentos em carretilha de pesca". — Antônio Amorizzi. (Deferido com exclusão do ponto nº 6).
 Nº 157.318 — "Processo aperfeiçoado para o condicionamento de minério de óxido de ferro para concentração magnética". — Allis-Chalmers Manufacturing Company.
 Nº 157.586 — "Aperfeiçoamentos em processo e disposições para inte-

ção de areia, materiais pulverulentos, em máquinas para sopramento de machos, em máquinas para placas Shell-Molding, Hot-Box, ou qualquer outra máquina destinada a formação de peças". — Fábio de Azevedo Oliveira. — (Deferido com exclusão do ponto 6).

Nº 159.535 — "Dispositivo de ligação para máquinas de cozinha". — Alfred Paulo K. G.

Nº 160.008 — "Nova plantadeira conjugada com adubadeira, a tração mecânica". — Justino de Moraes, Irmãos S. A. Indústria, Comércio e Importação. — (Deferido com exclusão do ponto 6).

Nº 160.618 — "Aperfeiçoamentos em semeadeira". — Agro Industrial Mohr Ltda. — (Deferido com exclusão do ponto 5).

Nº 160.619 — "Aperfeiçoamentos em semeadeira". — Agro Industrial Mohr Ltda. — (Deferido com exclusão do ponto 5).

Nº 160.988 — "Aperfeiçoamentos construtivos em ou relativo a implementos agrícolas". — F.N.I. — Fábrica Nacional de Implementos S. A. — (Deferido com exclusão do ponto 3).

Nº 163.703 — "Processo para orientar por estiramento uma tira plástica". — FMC Corporation.

Nº 165.762 — "Máquina para fundição contínua de cobre e outros metais". — Southwire Company. — (Deferido com exclusão do ponto 13).

Nº 166.325 — "Artigos decorativos para uso ao ar livre". — Formica Corporation.

Nº 167.735 — "Processo para produção de resinas isolantes termicamente estáveis". — Westinghouse Electric Corporation.

Nº 168.981 — "Processo para polimerização de ésteres vinílicos em solventes". — Farbwerke Hoechst Aktiengesellschaft vorm. MeMiter Lucius & Bruning.

Nº 169.381 — "Aperfeiçoamentos em briquetes compactados ou enformados de pós de ferro, concentrados de ferro e similares". — R-N Corporation.

Nº 169.693 — "Processo de produção de tecidos tipo crepe". — Celanese Corporation of America.

Nº 169.930 — "Processo e aparelho para reduzir o tamanho de partículas sólidas dispersas num meio líquido". — PPG Industries Inc.

Nº 170.061 — "Processo e Dispositivo para a Fabricação Contínua de uma Mistura de Produtos, constituindo o material de base de Elementos em Matéria Expandida". — Rocma Anstalt.

Nº 171.878 — "Processo para a Preparação de Azocorantes Hidrossolúveis e seus Complexos com Metais — Farbwerke Hoechst Aktiengesellschaft vorm. Meister Lucius & Bruning.

Nº 172.032 — "Processo para a Reativação de Catalisadores de Ftalocianina Sólidos — Universal Oil Products Company — Deferido com a exclusão do ponto 12.

Nº 172.898 — "Processo para a Produção de Composições Poliméricas — Imperial Chemical Industries Limited.

Nº 173.478 — "Processo para Obtenção de Corantes Azóicos e seus Complexos Metálicos — Farbwerke Hoechst Aktiengesellschaft vorm. Meister Lucius & Bruning.

Nº 173.518 — "Aperfeiçoamento em Desintegradores de Produtos Agrícolas Básicos. — Equipo S. A. Máquinas e Materiais — Deferido com exclusão do ponto 4.

Nº 173.586 — "Processo para Produzir Carburato de Silício Coloidal e Revestimento a Base do Mesmo. — Ionics, Incorporated.

Nº 173.706 — "Aparelho Anular de Fiar — Fiber Industries Inc.

Nº 175.830 — "Processo de Produzir Corantes Antraquinônicos Ácidos — J. R. Geigy S. A.

Nº 175.964 — "Processo para a Produção de Polímeros Acrílicos Brancos, tendo uma elevada Razão de Conversão de Monômero em Polímero — Monsanto Company.

Nº 175.978 — "Porta para Rede de Arrasto e Componentes da Mesma — Frank Joseph Luketa.

Nº 176.151 — "Interpolímero de Acrilonitrila e Processo para Fazer o Mesmo — Monsanto Company.

Nº 176.154 — "Nóvo Interpolímero Formador de Fibras, Resistente a Processo para Preparar o Mesmo. — Monsanto Company.

Nº 176.172 — "Aperfeiçoamentos Introduzidos em Carretilhas para Pesca com Caniço — Indústria de Material de Pesca Mar Ltda. — Deferido com exclusão do ponto 5.

Nº 176.429 — "Processo de Fabricação de Corantes de Dispersão da Série Monoazóica. — Sandoz Patents Ltda.

Nº 176.564 — "Composição de Polímero de Estireno Termoplástico Normalmente Sólido e Processo Aperfeiçoado para Preparar a Mesma — The Dow Chemical Company.

Nº 176.565 — "Composições Detergentes Desenvolvidas — The Procter & Gamble Company.

Nº 176.567 — "Aperfeiçoamento nos Processos de Recuperação de Dimetilformamida dos Banhos de Coagulação Utilizados nos Processos de Fiação a Umido de Polímeros ou Copolímeros da Acrilonitrila — Sniia Viscosa Societá Nazionale Industria Applicazioni Viscosa S.p.A.

Nº 176.680 — "Processo e Aparelho para Controlar Circulação de Partículas — Universal Oil Products Company.

Nº 191.437 — "Aparelho-Dispensador de Água Potável e ou Mineral — Antonio de Oliveira Rocha — Deferido com a eliminação da reivindicação nº 5.

Notificar o Requerente:

Nº 209.600 — Alain Michel Alexandre Zgouridi.

Nº 208.288 — Brastame Indústria Metalúrgica S. A.

Nº 221.413 — Lottieri Lotteringhi Della Stufa.

Exigências:

Nº 163.061 — Oswald Colombo — Fica sem efeito a publicação de 7 de dezembro de 1970, por se tratar de exigência técnica.

Nº 167.596 — Chas. Pfizer & Co. Inc. — Apresente procuração de acordo com o CPI.

Nº 167.635 — Pittsburgh Plate Glass Company — Apresente procuração de acordo com o CPI.

Nº 182.096 — Continental Can Company Inc. — Os elementos apresentados parecem novos. No entanto, sugiro ao requerente unificar as reivindicações com o título da invenção e a inclusão do processo no título da invenção.

Nº 195.775 — Paulo Ignacio Almeida — Pague a taxa relativa no depósito do pedido.

Nº 174.052 — Wilcox & Gibbs Sewing Machine Company Limited — Apresente procuração de acordo com o CPI.

Nº 191.104 — Indústria e Comércio de Produtos Eletrônicos "Alex" Limitada — Pague a taxa relativa ao depósito do pedido.

Nº 191.809 — "Orlan" Indústria Eletromagnética e Plástica Limitada — Pague a taxa relativa ao depósito do pedido.

Nº 192.238 — The Dunlop Company Limited — Pague a taxa relativa ao depósito do pedido e da petição número 78.424-67 — Cr\$ 108,00.

Nº 192.431 — José Joaquim Ribeiro Camelo — Pague a taxa relativa ao depósito do pedido.

Nº 192.670 — Ary Moacyr Mari — Pague a taxa relativa ao depósito do pedido.

Nº 192.963 — Nelson de Franco — Pague a taxa relativa do depósito do pedido.

Nº 192.976 — Luis D. Cairo — Pague a taxa relativa ao depósito do pedido.

Nº 193.070 — Azes — Artefatos de Borracha Lda. — Pague a taxa relativa ao depósito do pedido.

Nº 193.083 — Michael Herry Ise-lentis — Pague a taxa relativa ao depósito do pedido.

Nº 193.118 — Joaquim Garcia — Pague a taxa relativa ao depósito do pedido.

Nº 193.205 — Abilio de Alvarenga Lessa Filho — Apresente procuração e pague a taxa relativa ao depósito do pedido.

Nº 193.272 — Nelson de Castro Salles — Pague a taxa relativa ao depósito do pedido.

Nº 193.397 — Odol Sociedad Anonima Industrial Y Comercial — Pague a taxa relativa ao depósito do pedido.

Nº 193.724 — Israel Tuilhe — Pague a taxa relativa ao depósito do pedido.

Nº 193.994 — Angelo Panizza — Pague a taxa relativa ao depósito do pedido.

Nº 193.995 — Felipe Arná Benavides — Pague a taxa relativa ao depósito do pedido.

Nº 194.071 — Yasuo Yamaguchi — Pague a taxa relativa ao depósito do pedido.

Nº 194.072 — Tasuo Yamaguchi — Pague a taxa relativa ao depósito do pedido.

Nº 194.088 — Heriberto Hugo Arfeld — Pague a taxa relativa ao depósito do pedido.

Nº 194.070 — Yasuo Yamaguchi — Pague a taxa relativa ao depósito do pedido.

Nº 194.072 — Yasuo Yamaguchi — Pague a taxa relativa ao depósito do pedido.

Nº 194.073 — Yasuo Yamaguchi — Pague a taxa relativa ao depósito do pedido.

Nº 194.304 — Aparecida Antonia de Oliveira — Pague a taxa relativa ao depósito do pedido.

Nº 194.837 — Indústria de Grampos Ichimura — Pague a taxa relativa ao depósito do pedido.

Nº 195.122 — Nelson de Castro Salles — Pague a taxa relativa ao depósito do pedido.

Nº 195.124 — Nelson de Castro Salles — Pague a taxa relativa ao depósito do pedido.

Nº 195.125 — Nelson de Castro Salles — Pague a taxa relativa ao depósito do pedido.

Nº 195.469 — Raul Oliveira Santos — Pague a taxa relativa ao depósito do pedido.

Nº 195.886 — Michinobru Takata — Pague a taxa relativa ao depósito do pedido.

Nº 223.245 — Helio Tagliere — Deve o requerente comprovar que a data do folheto de propaganda de Herman Miller é posterior à do depósito do pedido de patente.

Nº 193.132 — Walter Roberto Hee — Pague a taxa relativa ao depósito do pedido.

Oposição

Catalana S. A. — Industrial de Madeiras, oponente do termo 193.132.

Perticamps S. A. Indústrias Reunidas de Embalagens e Metalúrgica Heleny S. A. Indústria e Comércio, oponentes do termo nº 131.382.

Texco S. A. Indústria e Comércio oponente do termo nº 145.282.

Máquinas Varga S. A. oponente do termo nº 149.443.

Irmãos Knorich & Cia. Ltda. oponente do termo 153.234.

Sejal Companhia de Administração e Participação Industrial oponente do termo nº 155.604.

Daimler-Benz Aktiengesellschaft — oponente do termo nº 155.965.

Olivio Hercules Veronezi oponente do termo nº 167.476.

Stermax S. A. Comércio e Indústria oponente do termo nº 167.630.

Eletromecânica Dyna S. A. oponente do termo nº 167.773.

Sejal Companhia de Administração e Participação Industrial oponente do termo nº 167.786.

Indústrias Gemmer do Brasil S. A. oponente do termo nº 167.841.

Stermax S. A. Comércio e Indústria oponente do termo nº 167.907.

Empresa Brasileira de Relógios Hora S. A. oponente do termo 168.729.

Daimler-Benz Aktiengesellschaft — oponente do termo nº 169.533.

Samira Indústria e Comércio S. A. oponente do termo nº 169.646.

Artur Eberhard S. A. Indústrias Reunidas oponente do termo nº 170.059.

Máquinas Varga S. A. oponente do termo nº 170.492.

Daimler-Benz Aktiengesellschaft — oponente do termo nº 170.548.

Indústria e Comércio Brosol Limitada oponente do termo nº 170.638.

Eucatex S. A. Indústria e Comércio oponente do termo nº 171.038.

Indústria e Comércio de Bicicletas Caloi S. A. oponente do termo 171.939.

Deca S. A. Indústria e Comércio oponente do termo nº 172.073.

Catalana S. A. — Industrial de Madeiras oponente do termo 172.344.

Indústrias Gemmer do Brasil S. A. oponente do termo 172.856.

Hercules S. A. oponente do termo nº 176.142.

Diverso

Nº 195.372 — Rubens Jose de Sant' Ana — Torno sem efeito o despacho de arquivamento de fls. 33 em virtude de informação truncada e notificar o requerente para complementar a taxa relativa a 3 pontos excedentes: Cr\$ 22,50.

Arquivados

Nº 203.511 — Sylvio de Miranda Peixoto.

Nº 212.190 — Mario Toval Conrado.

Seção de Transferências e Licença

Expediente de 11 de fevereiro de 1971

Exigências

Canadian Hoechst Ltd. — Hoechst Du Canada Ltd. — No pedido de alteração de nome no Registro 176.579 marca Fongra — Apresente procuração.

Fiação Ermelinda Gianella S. A. — No pedido de transferência do Registro nº 205.734 para seu nome — marca Melody — Cumpra as seguintes exigências: 1) prove que o signatário do documento de cessão tem poderes para alienar a marca em apreço, 2) prove o ramo de atividade, e 3) declare o número de inscrição no CGC.

Fiação Ermelinda Gianella S. A. — No pedido de transferência do Registro nº 205.736 para seu nome — marca Vovó — Cumpra as seguintes exigências: 1) prove o ramo de atividade, 2) prove que o signatário do documento de cessão tem poderes para alienar a marca em apreço, e 3) declare o número de inscrição no CGC.

Laboratório Hertape S. A. — No pedido de alteração da razão social no Registro nº 209.637 — marca Estrogenol — Declare o número de inscrição no CGC.

Lee Produções Químicas e Farmacêuticas Ltda. — No pedido de transferência do Registro nº 219.946 para seu nome — marca Evargeno — Cumpra as seguintes exigências: 1) prove o ramo de atividade, 2) prove que o signatário do documento de cessão tem poderes para alienar a marca em apreço, e 3) declare o número de inscrição no CGC.

pra as seguintes exigências: 1) Apresente o original do documento de cessão. 2) Prove que o signatário do mesmo documento tem poderes para alienar a marca em apreço. 3) Prove a transferência do licenciamento do produto ao SNFMF. 4) Declare o número de inscrição no CGC.

Cia. de Fumos Ermor — No pedido de transferência no R. 221.076 para seu nome — marca Platina — (Cumpra as seguintes exigências:

- 1) declare o seu nº de inscrição no C.G.C.;
2) prove o ramo de atividade; e
3) prove que o signatário do documento de cessão tem poderes para alienar as marcas).

Cia. de Fumos Ermor — No pedido de transferência no R. 221.077 para seu nome — marca Samaro — (Declare o nº de inscrição no C.G.C.).

Cia. de Fumos Ermor — No pedido de transferência no R. 221.077 para seu nome — marca Bonita — (Declare o seu nº de inscrição no C.G.C.).

Cia. de Fumos Ermor — No pedido de transferência no R. 221.079 para seu nome marca Ermor — (Declare o seu nº de inscrição no C.G.C.).

Cia. de Fumos — No pedido de transferência do R. 221.080 para seu nome marca Epoca — (Declare o nº de inscrição no C.G.C.).

Cia. de Fumos Ermor — No pedido de transferência no R. 221.081 para seu nome marca M & E — (Declare o nº de inscrição no C.G.C.).

Cia. de Fumos Ermor — No pedido de transferência no R. 221.082 para seu nome marca Formosa — (Declare o nº de inscrição no C.G.C.).

Cia. de Fumos Ermor — No pedido de transferência no R. 225.789 para seu nome marca Profeta — (Declare o nº de inscrição no C.G.C.).

Cia. de Fumos Ermor — No pedido de transferência no R. 227.275 para seu nome marca Perito — (Declare o nº de inscrição no C.G.C.).

Cia. de Fumos Ermor — No pedido de transferência do R. 227.416 para seu nome marca Anima — (Declare o nº de inscrição no C.G.C.).

Fundição Windsor S.A. — No pedido de alteração de nome do R. 222.596 — marca Windsor — (Declare o nº de inscrição no C.G.C.).

Memphis S.A. Ind. — No pedido de alteração da razão social no R. 234.592 — marca Expresso — (Declare o nº de inscrição no C.G.C.).

Wikem A-S — No pedido de alteração de nome, no R. 237.436 marca Island-Hole — (Apresente procuração).

Shopping News do Brasil S.A. Editora — No pedido de alteração de nome do R. 237.956 para S.A. Shopping News do Brasil Editora — (Declare o nº de inscrição no C.G.C.).

Título Salão Paulista de Trabalhos Manuais e Prendas Domésticas — (Declare o nº de inscrição no C.G.C.).

Cia. Swift do Brasil S.A. — Titular do R. 242.469 — No pedido de retificação de nome — marca Viva — (Declare o nº de inscrição no C.G.C.).

Cia. Swift do Brasil S.A. — Titular do R. 254.705 — No pedido de retificação de nome — marca A Primeira — (Declare o nº de inscrição no C.G.C.).

Lee Produtos Químicos Farmacêuticos Ltda. — No pedido de transferência do R. 242.528 para seu nome — marca Nusma — (Cumpra as seguintes exigências:

- 1) Declare o nº de inscrição no C.G.C.;
2) Apresente o original do documento de cessão;

3) Prove que o signatário do mesmo documento tem poderes para alienar a marca; e

4) Apresente autorização fornecida pela SNFMF para comercializar ou industrializar os produtos).

Bruner Y Trujillo S.A. — No pedido de alteração de nome do R. 255.978 marca Figaro — (Preste esclarecimentos, em face da divergência entre o nome da titular Bruger Y Trujillo e o que consta do documento apresentado (fls. 8-9) — Bruger Y Trujillo S.A. S.R.C.).

Deca S.A. Ind. e Com. — No pedido de transferência do R. 265.578 para seu nome — marca Mar — (Apresente procuração e declare o nº de inscrição no C.G.C.).

Faenza S.A. Ind. e Com. de Tecidos — No pedido de mudança de nome no R. 266.620 — marca Alhatex — (Cumpra as seguintes exigências:

- 1) Declare o nº de inscrição no C.G.C.; e
2) Prove a transferência de J.A. Garcia para J.A. Garcia & Cia. Ltda. e pague a respectiva taxa de anotação).

Cia. Swift do Brasil S.A. — Titular do R. 280.329 — No pedido de retificação do nome da titular — marca Combinação de Cores — (declare o nº de inscrição no C.G.C.).

Cia. Swift do Brasil S.A. — Titular do R. 280.390 — No pedido de retificação do nome da titular — marca Combinação de Cores — (declare o nº de inscrição no C.G.C.).

Deca S.A. e Com. — No pedido de transferência do R. 292.956 — marca Hydra — (Apresente procuração e declare o nº de inscrição no C.G.C.).

Anderson Clayton S. A. Ind. e Comércio — No pedido de alteração de nome do R. 293.855 — marca Bingo — (Declare o número de inscrição no C.G.C.).

Rhodia Inds. Químicas e Têxteis S.A. — No pedido de transferência

do R. 295.212 — Para seu nome — marca Cheviot — (Prove o ramo de atividade).

Deca C.A. Ind. e Com. — No pedido de transferência do R. 299.890 — para seu nome — marca Hydramar — (Apresente procuração e declare o nº de inscrição no C.G.C.).

Neopac Embalagens S.A. — No pedido de transferência do R. 307.348 para seu nome — marca Neopac — (Cumpra as seguintes exigências:

- 1) prove o ramo de atividade;
2) prove que os signatários do documento de cessão têm poderes para alienar a marca em apreço; e,
3) declare o nº de inscrição no C.G.C.).

Cia. Técnica de Administração — No pedido de alteração de nome do R. 322.246 — marca Rio Match — (Declare o nº de inscrição no C.G.C.) e promova a autenticação da fotocópia de fls. 17).

A. Ferreira & Cia. — No pedido de alteração de nome do R. 327.451 — marca Ordec — (declare o nº de inscrição no C.G.C.).

Kabushiki Kaisha Ricoh (em inglês: Ricoh Company Ltda.) — No pedido de alteração de nome do R. 350.514 para Riken Kogaku Kogyo Kabushiki Kaisha — marca Ricoh — (Preste esclarecimentos a requerente de fls. 25, tendo em vista que no documento junto ao T. 450.760 não consta que a sociedade Kabushiki Kaisha Ricoh se denomine em inglês Ricoh Company Ltd.).

Codimasa S.A. Com. e Ind. — No pedido de alteração de nome do R. 383.002 — marca Codimasa — (apresente documento comprobatório da alteração de nome e declare o nº de inscrição no C.G.C.).

Cia. Fletroquímica Rio Cotia — No pedido de alteração de nome da ti-

tular do R. 404.570 — marca Anofar (declare o nº de inscrição no C.G.C.).

Bial Farmacêutica Ltda. — No pedido de transferência do R. 401.783 para seu nome — marca VI-Cal-Co — (Arquive o pedido de transferência em face do § único do art. 161 do CPI)

S.A. Indústria e Comércio — No pedido de transferência do R. 401.595 para seu nome — marca Frilar — 1) prove o ramo de atividade; 2) declare o nº de inscrição no C.G.C.; e, 3) prove que o signatário do documento de cessão tem poderes para alienar a marca).

S.A. Indústria e Comércio Concórdia — No pedido de transferência do R. 401.379 para seu nome — marca Frilar — 1) declare o nº de inscrição no C.G.C.; — 2) prove o seu ramo de atividade; — 3) prove que o signatário do documento de cessão tem poderes para alienar a marca em apreço e. — 4) promova a ressalva das rasuras no nº do R e no nome da cessionária, no documento de cessão).

S.A. Indústria e Comércio Concórdia — No pedido de transferência do R. 401.318 para seu nome — marca Frilar — 1) declare o seu nº de inscrição no C.G.C.; — 2) prove o ramo de atividade; e — 3) prove que o signatário do documento de cessão tem poderes para alienar a marca).

S.A. Indústria e Comércio Concórdia — No pedido de transferência do R. 268.342 para seu nome — marca Saleta — 1) declare o seu nº de inscrição no C.G.C.) — 2) prove o seu ramo de atividade; e — 3) prove que o signatário do documento de cessão tem poderes para alienar a marca)

Sonogressa — Reicos S.A. Indústria e Comércio — No pedido de alteração de nome do T. 651.214 para seu nome — marca Emblemática — (Prove o ramo de atividade).

Dioforma Comércio e Indústria Limitada — No pedido de transferência do R. 404.631 para seu nome — marca Doçan — 1) declare o nº de inscrição no C.G.C.; — 2) prove que o signatário do documento de cessão tem poderes para alienar a marca em apreço; e. — 3) prove a transferência do licenciamento do produto no SNFMF).

A. Nacional — Magasin S.A. — No pedido de alteração da razão social do R. 275.931 — marca A Nacional Magasin — 1) declare o nº de inscrição no C.G.C.; — 2) preste esclarecimentos, em face da divergência entre o nome da titular — R. Prosdocini & Cia. Ltda. e o que consta no documento apresentado — R. Prosdocini & Cia. Ltda.).

Syval Comércio e Indústria Ltda. — No pedido de transferência do R. 302.132 para seu nome — marca Ascorbécio — (1) declare o seu nº de inscrição no C.G.C.; — (2) prove a transferência do licenciamento do produto no SNFMF; — (3) promova a retificação do nome da outorgante na procuração de fls. 13; e. — (4) prove que o signatário do documento de cessão tem poderes para alienar a marca).

Soc. de Aplicações e Empreendimentos Santa Mônica S.A. — No pedido de transferência do R. 344.743 para seu nome — marca Calibrina — 1) apresente o original do documento de cessão; 2) prove o ramo de atividade; e. — 3) declare o nº de inscrição no C.G.C.).

Depósito de Bebidas Rama Ltda. — No pedido de transferência do R. 309.811 para seu nome — marca Mokka — 1) prove o ramo de atividade; — 2) prove que o signatário do do-

REGIMENTO DA ORDEM DO MÉRITO DO TRABALHO

Decreto nº 62.819 — De 4-6-1968

Decreto nº 62.820 — De 4-6-1968

Divulgação nº 1.059

PREÇO: Cr\$ 0,50

A VENDA

Na Guanabara

Avenida Rodrigues Alves nº 1

Agência 11

Ministério da Fazenda

Atende-se a pedidos pelo Serviço de Rembolsos Postal

Em Brasília

Na sede do D.I.N.

documento de cessão tem poderes para alienar a marca em apêço; e, — 3) declare o nº de inscrição no C.G.C.).

Babette Com. e Ind. Ltda. — No pedido de transferência do R. número 303.006 para seu nome — marca Babette.

- 1) prove o ramo de atividade;
- 2) declare o número de inscrição no C.G.C.; e,
- 3) prove que os signatários do documento de cessão têm poderes para alienar a marca.

Babette Com. e Ind. Ltda. — No pedido de transferência do R. número 303.005 para seu nome — marca Babette.

- 1) prove o seu ramo de atividade;
- 2) declare o seu número de inscrição no C.G.C.; e,
- 3) prove que os signatários do documento de cessão têm poderes para alienar a marca.

Mowsza Augusto Wski — No pedido de transferência do R. 392.279 para seu nome — marca Oggi.

- 1) prove o ramo de atividade;
- 2) declare o número de inscrição no C.G.C.; e,
- 3) faça assinar o documento de cessão pela outra sócia, de acordo com a cláusula 6ª do contrato social da cedente.

Suvinil S. A. Ind. e Com. de Tintas. — Titular do T. 684.164 — marca Novinil — (Prove sua existência legal, indicando o ramo de atividade e número de inscrição no C.G.C.).

Glasurit do Brasil S. A. Ind. de Tintas. — No pedido de alteração da razão social — no T. 684.164 — marca Novinil — (Prove o ramo de atividade, declare o número de inscrição no C.G.C. e pague a taxa de anotação referente a transferência da depositante para Glasurit Combilaca S. A. Ind. de Tintas).

Instituto Vital Brazil S. A. (Centro de Pesquisas Produtos Químicos e Biológicos) — No pedido de aditamento do T. 689.101 — marca Vitalbiótico — (Apresente os atos de constituição da sociedade prove o licenciamento do produto no órgão competente, declare o número de inscrição no C. G. C. e apresente o instrumento de procuração).

Editôra Abril Ltda. — No pedido de transferência do T. nº 522.772 para seu nome — marca Diversões — (Prove Editôra Abril Didática Ltda sua existência legal, indicando o ramo de atividade e número de inscrição no C.G.C.).

Editôra Abril Ltda. — No pedido de transferência do T. n: 522 772 para seu nome — marca Diversões — (Prove que o signatário do documento de fls. 30 tem poderes para alienar a marca).

Instituto Vital Brazil S. A. (Centro de Pesquisas, Produtos Químicos e Biológicos) — No pedido de aditamento do T. nº 689.351 — marca Vitalmada — (Apresente os Atos de constituição da sociedade, prove o licenciamento do produto no órgão competente declare o número de inscrição no C.G.C. e apresente o instrumento de procuração).

Instituto Vital Brazil S. A. — No pedido de aditamento do T. número 689.352 — marca Vitalmicina — (Apresente os Atos de constituição da sociedade, prove o licenciamento do produto no órgão competente declare o número de inscrição no C.G.C. e apresente o instrumento de procuração).

Diversos

Esther Sultan — No pedido de transferência para seu nome do R. nº 303.006 — marca Lafayette — (Ar-

quive-se o pedido de anotação de transferência por falta de cumprimento da exigência).

Espelhos Ferbeço Ltda. — No pedido de transferência do R. 219.103 para seu nome — marca Ferbeço — (Apresente o seu contrato social e prove que o signatário do documento de fls. 15 é sócio autorizado ao uso da firma cedente).

Alba S. A. Inds. Químicas — No pedido de transferência do R. 232.974 para seu nome — marca Adezite — (Arquive-se o pedido de transferência por falta de cumprimento da exigência).

Cesaro S. A. Ind. e Com. — No pedido de alteração de nome do R. 262.927 — (Arquive-se o pedido de alteração de nome por falta de cumprimento de exigência).

Noxell Corporation — No pedido de transferência do R. 279.737 — para seu nome — marca Lestoil — (Arquive-se o pedido de anotação de transferência por falta de cumprimento da exigência).

Inds. Químicas Anhembi S. A. — No pedido de transferência do R. nº 280.556 para seu nome — marca A-TA — (Arquive-se o pedido de transferência por falta de cumprimento da exigência).

Laboratório Lutécia S. A. — No pedido de transferência do R. número 293.334 para seu nome — marca Pyrethane — (Arquive-se o pedido de anotação de transferência em face do parágrafo único, art. 161, do CPI).

Pharmacia A B — No pedido de alteração de razão social do R. número 294.325 — marca Macrodex — (Arquive-se o pedido de anotação de alteração de nome, em face do parágrafo único, art. 161, do CPI).

Inds. Brasileiras de Lápis Fritz Johansen S. A. — No pedido de contrato de exploração do R. nº 295.334 — marca Variant — (Arquive-se o pedido de anotação do contrato de exploração por falta de cumprimento de exigência).

Inds. Químicas Anhembi S. A. — No pedido de transferência do R. número 296.142 para seu nome — marca QBOA — (Arquive-se o pedido de anotação de transferência por falta de cumprimento de exigência).

Café Conforto e Cidade do Aço Limitada — No pedido de transferência do R. nº 304.760 para seu nome — marca Conforto — (Arquive-se o pedido de anotação de transferência de acordo com o parágrafo único do artigo 161 do CPI).

Inds. Químicas Anhembi S. A. — No pedido de transferência do R. número 315.971 para seu nome — marca QBOA — (Arquive-se o pedido de transferência por falta de cumprimento da exigência).

Inds. Químicas Anhembi S. A. — No pedido de transferência do R. nº 339.402 para seu nome — marca Tãoboa — (Arquive-se o pedido de transferência por falta de cumprimento de exigência).

Inds. Químicas Anhembi S. A. — No pedido de transferência do R. nº 343.595 para seu nome — marca E Bôa — (Arquive-se o pedido de transferência por falta de cumprimento de exigência).

Inds. Químicas Anhembi S. A. — No pedido de transferência do R. número 344.537 para seu nome — marca Tão Bôa — (Arquive-se o pedido de transferência por falta de cumprimento de exigência).

Inds. Químicas Anhembi S. A. — No pedido de transferência do R. número 354.139 para seu nome — marca Sanacrol — (Arquive-se o pedido de transferência por falta de cumprimento de exigência).

Inds. Químicas Anhembi S. A. — No pedido de transferência do R. número 354.744 para seu nome — marca QBOA — (Arquive-se o pedido de

transferência por falta de cumprimento de exigência).

Ind. Paulista de Móveis de Aço Sociedade Anônima — No pedido de transferência do R. nº 358.590 para seu nome — marca Tubex — (Arquive-se o pedido de anotação de transferência em face do parágrafo único do art. 161 do CPI).

Bebidas Merino S. A. — No pedido de transferência do R. nº 395.509 para seu nome — marca Portland — (Arquive-se o pedido de transferência por falta de cumprimento de exigência).

Mauro Salles Inter-Americana de Publicidade S. A. — No pedido de transferência do R. nº 404.137 para seu nome — marca Odeolin — (Arquive-se o pedido de anotação de transferência e alt. de nome por falta de cumprimento de exigência).

Administração e Representações Agersa S. A. — No pedido de transferência do Termo nº 384.254 — marca Androergon — (Arquive-se o pedido de anotação de transferência de acordo com o parágrafo único do artigo 161 do CPI).

Immuno S. A. Produtos Biológicos e Químicos — No pedido de transferência do Termo nº 541.436 para seu nome — marca Aequisal — (Arquive-se o pedido de transferência por falta de cumprimento de exigência).

Alcon Laboratórios do Brasil Ltda. — No pedido de transferência do Termo nº 550.914 para seu nome — marca Dexa-Mietina — (Arquive-se o pedido de transferência de acordo com o parágrafo único do art. 161 do CPI).

Dansk-Flama S. A. Instituto de Fisiologia Aplicada — No pedido de transferência do Termo nº 562.221 para seu nome — marca Metilmelubrina — (Arquive-se o pedido de anotação de transferência em face da desistência de fls. 22).

Sintoquímica Produtos Químicos e Farmacêuticos Ltda. — No pedido de transferência do T. 580.282 para seu nome — marca Lentofer. — (Arquive-se o pedido de transferência de acordo com o parágrafo único do artigo 161 do CPI).

Procida — No pedido de alteração de nome do T. 585.693 para Procida Produits Chimiques Industriels et Agricoles — marca Procidacri. — (Arquive-se o pedido de alteração de nome por falta de cumprimento da exigência, eis que a petição 938423-70 não esclareceu a divergência).

Procida — No pedido de alteração de nome do T. 585.694 para Procida Produits Chimiques Industriels et Agricoles — marca Gamactif. — (Arquive-se o pedido de alteração de nome por falta de cumprimento da exigência, eis que a petição 038424-70 não esclareceu a divergência).

Procida — No pedido de alteração de nome do T. 594.158 marca Procida Produits Chimiques Industriels et Agricoles — marca Procida. — (Arquive-se o pedido de anotação de alteração do nome, eis que a petição 038414-70 não satisfiz a exigência).

Procida — No pedido de alteração de nome do T. 594.159 para Procida Produits Chimiques Industriels et Agricoles — marca Plantibane. — (Arquive-se o pedido de alteração de nome por falta de cumprimento da exigência, eis que a petição 038415-70 não esclareceu a divergência).

Procida — No pedido de alteração de nome do T. 794.160 para Procida Produits Chimiques Industries et Agricoles — marca Plantonil. — (Arquive-se o pedido de anotação de alteração de nome por falta de cumprimento de exigência, eis que a petição 038416-70 não esclareceu a divergência).

Procida — No pedido de alteração de nome do T. 594.161 para Procida Produits Chimiques Industriels et Agricoles — marca Semercoran. — (Arquive-se o pedido de alteração de

nome por falta de cumprimento de exigência, eis que a petição 038417-70 não esclareceu a divergência).

Procida — No pedido de alteração de nome do T. nº 594.162 para Procida Produits Chimiques Industriels et Agricoles, marca MICROLUX (Arquive-se o pedido de alteração de nome por falta de cumprimento da exigência, eis que a petição 038422-70 não esclarecer a divergência).

Alcon Laboratórios do Brasil Ltda. — No pedido de transferência do T. nº 681.279 para seu nome — marca PURPURIL — (Arquive-se o pedido de transferência por falta de cumprimento de exigência).

Arquivado

Renold Chains Ltd. — No pedido de prorrogação do T. nº 797.249 — marca TRANSSTAR — (Arquive-se o processo, por ter sido a prorrogação no R. 195.025, de acordo com a legislação em vigor).
Republicação: Presidente — Secretarias e Serviços.

D. O. de 5, 8-2-71

Em 11 de fevereiro de 1971

Notificação

Depois de decorrido o prazo de 60 dias, a partir da presente data para recurso ou impugnação e se nenhum interessado do mesmo se valer ficam notificados os requerentes abaixo mencionados para comparecer a este Departamento, a fim de efetuar o pagamento da taxa final, dentro do prazo de 60 dias, contados da data em que tiver expirado aquele prazo de recurso:

Privilegio de Invenção Deferido

Nº 120.768 — Um pick-up estereofônico — Machiel de Vries.

Notificação

Ficam notificados os requerentes abaixo mencionados para comparecer a este Departamento, a fim de efetuar o pagamento da taxa final e da primeira anuidade dentro do prazo de 60 dias.

Privilegio de Invenção Deferido

Nº 119.831 — Processo para preparar um material altamente polimérico, linear, e composições polímeras à base do mesmo — Eastman Kodak Company.

Nº 165.082 — Nova Máquina para picar forragem — Jayme Estevam Benediti & Cia. Ltda. — (com exclusão do p.c. nº 4).

Diversos

Lingner Werke GmbH (titular da pat. MI nº 2.355). — Prorrogue-se. Produtos Elétricos Wilkason S. A. (titular da pat. MI nº 5.43). — Prorrogue-se.

Nº 108.162 — Eastman Kodak Company — Arquivado por não cumprir a exigência técnica.

Oposições

Metalúrgica Abramo Eberle S. A e Zavi S. A. Cutelaria (opocates da pat. MI termo nº 199.96).

Diversos

Nº 12.843 — Corning Glass Works — Arquivado por não cumprir a exigência técnica.

Nº 183.861 — Lubrication Sciences, Inc. — Arquivado por não cumprir a exigência técnica.

Nº 188.986 — Standard Oil Company — Arquivado por não ter pag

os 21 pontos extras da petição número 44.8.1-67.

Nº 184.311 — José Aquino Neto — Arquivado por não ter retirado o ponto 3.

Nº 184.617 — Indústria de Brinquedos Comanche Ltda. — Arquivado por não cumprir a exigência técnica.

Nº 185.509 — Mathias Cesar Moraes Figueiredo — Arquivado por não cumprir a exigência técnica.

Nº 186.616 — Amsted Industrie Inc. — Arquivado por não cumprir a exigência técnica.

Nº 186.791 — Imperial Chemical Industries Limited — Arquivado por não cumprir a exigência técnica.

Nº 187.205 — Franklyn Fay Jr. — Arquivado por não ter modificado a natureza do pedido.

Nº 187.329 — B. H. Technical Development Limited — Arquivado por não cumprir a exigência técnica.

Nº 187.346 — Indústria de Motores Pegmot Ltda. — Arquivado por não ter modificado a natureza do pedido.

Nº 187.353 — Manoel de Oliveira — Arquivado por não ter modificado a natureza do pedido.

Nº 187.354 — Antônio Truvilho Pezes — Arquivado por não ter modificado a natureza do pedido.

Nº 187.355 — Tamotsu Sawaki — Arquivado por não ter modificado a natureza do pedido.

Nº 187.357 — Otaviano Roque Marinho e Guilherme Xavier de Toledo — Arquivado por não cumprir a exigência técnica.

Nº 187.358 — Otaviano Roque Marinho e Guilherme Xavier de Toledo — Arquivado por não cumprir a exigência técnica.

Nº 187.471 — Ind. Mecânica Frimac Ltda. — Arquivado por não ter modificado a natureza do pedido.

Nº 187.501 — José do Vall — Arquivado por não ter modificado a natureza do pedido.

Nº 190.508 — Ind. Mecânica Moderna Ltda. — Arquivado por não ter pago a taxa de depósito.

Nº 190.509 — Indústria Mecânica Moderna Ltda. — Arquivado por não ter pago a taxa de depósito.

Nº 193.957 — Colorplast Indústria e Comércio de Plásticos Ltda. — Arquivado por não ter pago a taxa de depósito (Cr\$ 78,00).

AVISO AS REPARTIÇÕES PÚBLICAS

O Departamento de Imprensa Nacional avisa as Repartições Públicas em geral que deverão providenciar a reforma das assinaturas dos órgãos oficiais até o dia 30 de abril, a fim de evitar o cancelamento da remessa a partir daquela data.

O registro de assinatura nova, ou de renovação, será feito contra a apresentação do empenho da despesa respectiva.

A renovação do contrato de porte aéreo deverá ser solicitada, com antecedência de trinta dias do vencimento, à Delegacia Regional da Empresa Brasileira de Correios e Telégrafos, em Brasília.

REPUBLICAÇÃO DE MARCAS

Pedidos de Preferência

Condomínio do Edifício Nápoles (no pedido de preferência do título Edifício Nápoles termo nº 901.513) — Indeferido o pedido.

Diversos

Nº 723.348 — Indústrias Químicas Browne S.A. — Restaure-se e expese o certificado.

Notificação

Depois de decorrido o prazo de 60 dias, a partir da presente data, para recurso ou impugnação, e se nenhum interessado do mesmo se valer ficam notificados os requerentes abaixo mencionados para comparecer a este Departamento, a fim de efetuar o pagamento da taxa final, dentro do prazo de 60 dias, contados da data em que tiver expirado aquele prazo de recurso:

Marcas Indeferidas

Nº 660.300 — Emblemática — Textil Trimfit S.A. — Classe 22.

Marcas Indeferidas

Nº 644.815 — Tupi — Imp., Exp. Com. e Representações Tupi Ltda. — Classe 21. — Indeferido em face do registro nº: 351.218, marca Tupy, classe 21 "genérica".

Nº 524.715 — Casa das Bombas — Casa das Bombas Limitada — classe 6 — Indeferido face ao disposto no art. 76, nº 2, do CPI (Decreto-lei nº 1.005-69).

Nº 563.537 — Terraço Martini — Martini & Rossi S.A. Indústria e Comércio de Bebidas — Classes 32, 33, 41, 42 e 43 — Indeferido em face dos registros ns. 226.868 e 329.794.

Nº 601.593 — Romcy Magazine... Tudo Para Todos — Romcy & Cia. classes: 6 — 8 — 9 — 11 — 12 — 13 — 14 — 15 — 17 — 22 — 23 — 24 — 28 — 29 — 30 — 34 — 35 — 36 — 37 — 38 — 40 — 46 — 48 e 49 — Indeferido em face do Registro nº 318.339.

Nº 647.322 — Comperlan — Dehydtag Deutsche Hydrierwerke GMBH — Classe 1 — Indeferido em face do Registro nº 311.818.

Nº 650.000 — Brasília — Brasília Construtora e Instaladora Ltda. — Classe 8 — Indeferido de acordo com o nº 1 e 5 do art. 76 do CPI. (Decreto-lei nº 1.005-69).

Nº 634.743 — Sport Bell — Paulo Santos Lacerda — Classe 36 — Indeferido em face do Registro nº 244.311.

Nº 687.905 — Lord — Lord Jóias Limitada — Classe 13 — Indeferido em face do Registro nº 245.150.

Nº 836.072 — Declasse — Vaclav Soukup e Atair Amaral Igrejas — Classe 48 — Indeferido em face do art. 76, ns. 2 e 5 do CPI.

Nº 674.073 — Café Primor — Odilon de Oliveira Caldeira — Classe 41 — Indeferido em face do Registro 227.451 marca Primor para café.

Nº 645.589 — Café Santa Cruz — Juste & Cia. — Classe 41 — Indeferido em face do Registro nº 322.890 — Café Santa Cruz.

Nº 670.222 — Ideal — Raul Tavares Vilela — Classe 41 — Indeferido em face do Registro nº 313.948 — Ideal — para doces.

Nº 681.290 — Glacial — Productos Stani S.A. Industrial y Comercial — Classe 41 — Indeferido em face do registro 317.105 — Glacial — para bombons e chocolates.

Nº 684.446 — Café Icaray — A. Pereira Lima — Classe 41 — Indeferido em face do Registro 338.098 — Café Icaray.

Nº 647.595 — Produções A — George Pantelis Sargouh e Luiz Alberto Alves Magalhães — Classe 32 — Indeferido em face do Registro nº 398.771 — Produção — Classe 22.

Nº 664.759 — A Gaivota — Angelina Ginotti — Classe 40 — Indeferido em face do Registro nº 404.498.

Exigências

Cumpra o Art. 73 bem como sua inscrição no CGC:

Nº 273.761 — Estamparia e Ferramentaria Vitoria Ltda.

Nº 326.117 — O. A. Wolff

Nº 488.149 — Sociedade Agrícola e Industrial Fortaleza Ltda.

Nº 503.232 — Cia. Nitro Química Brasileira.

Nº 506.157 — Agrobras Comercial e Industrial S.A.

Nº 506.509 — Calçados Nazareth Limitada.

Nº 521.860 — Manufatura de Roupas Feitas Vitex Ltda.

Nº 524.374 — Terribras Ind. e Com. Ltda.

Nº 524.634 — Plásticos Wac Ltda.

Nº 527.188 — Duplex S. A. Ind. e Com.

Nº 531.628 — Ind. e Com. Pissólli Sociedade Anônima.

Nº 537.340 — Chromium Plating Cromação de Metais Ltda.

Nº 536.577 — Isoterm Isolantes e Equipamentos Térmicos S. A. Indústria e Comércio.

Nº 538.002 — Indústria de Artefatos de Couro e Lona Ponzouro Limitada.

Nº 541.499 — Betubras S/A. Pavimentação e Revestimentos.

Nº 543.100 — Comércio e Indústria de Roupas Artec Ltda.

Nº 544.370 — Vlastimir Arambasic.

Nº 552.029 — Tecelagem Salomão Sociedade Anônima.

Nº 557.249 — S/A. Moinho Santista Inds. Gerais.

Nº 557.932 — Sibebe Bolsas Ltda.

Nº 563.276 — F. T. Carvalho Indústria de Roupas Ltda.

Nº 564.250 — Solda Suprema Ltda.

Nº 565.142 — Rodrigues & Cia.

Nº 566.058 — Engenharia e Construções Fikapa Ltda.

Nº 567.482 — Elitex S/A. Tecidos e Fitas Elásticas.

Nº 575.880 — Induco, Indústria e Comércio de Máquinas Ltda.

Nº 577.302 — Metal Leve S/A, Indústria e Comércio.

Nº 577.390 — Jotacê, Ind. e Com. de Casas Pré-Fabricadas Ltda.

Nº 579.465 — Jorge Margy.

Nº 579.637 — Cia. Brasileira de Estruturas Cobe.

Nº 581.979 — Icatil, Ind. e Com. de Aços Trefilados Especiais Ltda.

Nº 583.017 — Difaco S/A., Indústria e Comércio.

Nº 583.125 — Colyseu Ind. e Com. Ltda.

Nº 589.399 — Sherwin William do Brasil S/A., Tintas e Vernizes.

Nº 590.575 — Com. e Representações Feifel Ltda.

Nº 591.852 — Televisão Excelsior Sociedade Anônima.

Nº 593.361 — Hil-Kay Modas e Confeccões Ltda.

Nº 594.683 — Ind. de Roupas Parque da Assunção Ltda.

Nº 605.582 — Ind. e Com. de Máquinas e Peças Bilbao S/A.

Nº 609.685 — Gasemiras Nacif Elias S/A.

Nº 617.082 — B. Storani S/A. Comércio, Indústria Agrícola e Pastoral.

Nº 633.483 — Janet Confeccões Limitada.

Nº 633.526 — Madeireira Bandelrantes Ind. e Com. Ltda.

Nº 642.756 — Metalúrgica Orlandia Sociedade Anônima.

Nº 642.333 — Fama, Rodovias e Transportes Ltda.

Nº 644.953 — Camisaria e Sapataria Cinelândia Ltda.

Nº 645.153 — Indústria de Calçados Santa Rosa Ltda.

Nº 653.826 — Malhas Bethema Sociedade Anônima.

Nº 654.458 — Nassis Youssef Koury.

Nº 660.991 — Laboratórios Griffith do Brasil S/A.

Nº 661.034 — Ama Cia. Manufature de Gaxetas.

Nº 662.828 — R. B. Calçados Limitada.

Nº 664.409 — E. N. Bertachini & Filhos Ltda.

Nº 673.147 — Ind. e Comércio de Calçados Estrêla Ltda.

Nº 687.093 — Suvinil S/A. Ind. e Com. de Tintas.

Nº 687.132 — Nacional Engenharia e Comércio S/A.

Nº 688.098 — Confeccões Dhemax Ltda.

Nº 688.119 — Martinez, Ortube & Cia. Ltda.

Nº 631.737 — Linifício Leslie S/A.

Nº 637.351 — Comércio de Tecidos Coelho Ltda.

Nº 638.192 — Papelaria Magistral Ltda.

Nº 683.330 — S/A. Técnica Industrial Apipucos.

Nº 638.739 — Lavandaria Atlântica de Botafogo Ltda.

Nº 639.439 — D'Olne, Cia. de Tecidos Aurora.

Nº 639.843 — Rebrás - Representações, Com. Exp. e Imp. Ltda.

Nº 641.007 — D^a Thea Klein - Thiemann.

Nº 642.055 — Construtora Ouro Preto Ltda.

Nº 642.055 — Construtora Ouro Preto Ltda.

Nº 643.086 — Manufatura de Tapetes Nagé Ltda.

Nº 644.136 — Linhas Varicor S/A.

Nº 644.377 — Discalbras Distribuidora Brasileira de Calçados Ltda.

Nº 644.997 — Sherwin Williams do Brasil S/A., Tintas e Vernizes.

Nº 651.272 — Fábrica de Malas Vy-Mar Ltda.

Nº 652.153 — Schwarz & Cia.

Nº 653.895 — Ind. e Com. de Cal Hidratado e Reboquite Cristalina Limitada.

Nº 657.041 — Fiação e Tecelagem Campo Belo S/A.

Nº 678.756 — Manufatura de Roupas Chaddad Ltda.

Nº 678.791 — Novex Ltda.

Nº 678.934 — Silveira Ferrara Engenharia e Construções Ltda.

Nº 678.936 — Cosoli Engenharia, Com. e Ind. de Representações Ltda.

Nº 679.551 — Arlindo W. Rechenmacher.

Nº 684.105 — Oberinak Obras Metálicas Ltda.

Nº 684.125 — Cia. Brasileira Rhodiácta Fábrica de Raion.

Nº 684.269 — Nelson Kamla Vieira.

Nº 684.279 — Soutiens e Cintas Darling S/A.

Nº 684.341 — Mathusalem Boris Casluch e Mauro Saml Casluch.

Nº 684.362 — Pétri do Brasil S/A. Ind. e Com. de Auto Peças.

Nº 684.496 — Agrima Equipamentos Máquinas Agrícolas S/A.

Nº 684.510 — Risk Exp. e Imp. Limitada.

Nº 684.517 — Cia. Gaspar Gasparian Industrial.
 Nº 684.518 — Cia. Química Industrial Cil.
 Nº 687.039 — Sapataria Rodoviária Ltda.
 Nº 687.066 — Cardinal Imóveis e Adm. Ltda.
 Nº 687.073 — Cia. Brasileira de Fibras Sintéticas Nailonsix.
 Nº 687.088 — Suvivil S/A., Indústria e Comércio de Tintas.
 Nº 687.147 — Lundgren Irmãos Tecidos S/A.
 Nº 687.242 — João Fulgêncio.
 Nº 687.317 — Fábrica de Roupas Condor Ltda.
 Nº 687.406 — Deagá Engenharia Limitada.
 Nº 687.618 — Cutelaria Amparo Limitada.
 Nº 689.296 — Kibon S/A. (Indústrias Alimentícias).
 Nº 697.981 — Anselmo Bispo dos Reis.
 Nº 672.176 — Cia. Nacional de Habitação (Habitat).
 Nº 691.029 — Ipiranga S/A., Investimentos, Crédito e Financiamentos.
 Nº 651.339 — Inds. Todeschini Sociedade Anônima.
 Nº 652.972 — Pepilon, Ind. de Cosméticos Ltda.
 Nº 665.597 — Aguardente Januária Pipa Velha Ltda.
 Nº 645.844 — Adhersal de Souza, Hélio Patriota da Silva e Hélio Lourenço Nestlé.
 Nº 693.002 — Jenytex Ind. e Com de Tecidos Ltda.
 Nº 666.957 — Danruber Auto Peças Ltda.
 Nº 675.690 — Moto Mec. Ind. Brasileira de Manutenção Ltda.
 Nº 694.360 — V. A. Rondina.
 Nº 696.580 — Imp. e Exp. Caldas Correia Ltda.
 Nº 686.383 — Fundação Standarde Ltda. — Apresente novos exemplares discriminando os artigos.
 Nº 686.387 — Imarajá Empreendimentos Imobiliários Limitada (novos exemplares discriminando os artigos a proteger).
 Nº 685.513 — Helen Creações (novos exemplares discriminando os artigos a proteger e classificando-os de acordo).
 Nº 686.586 — Confeccões Estilo Limitada (novos exemplares discriminando as confeccões).
 Nº 686.603 — Melso Comercial Representadora Limitada (novos exemplares discriminando todos os artigos a proteger).
 Nº 686.603 — Melso Comercial Releza Ltda. (novos exemplares reivindicando artigos de uma só classe e discriminando-os).
 Nº 686.695 — Com. e Representações Joieima Limitada (novos exemplares reivindicando artigos de uma só classe).
 Nº 690.105 — Ind. de Madeiras Tacolinder (novos exemplares discriminando todos os artigos).
 Nº 667.743 — Solagi do Brasil Relógios Calenários de Sibras Ltda. (novos exemplares reivindicando a marca de acordo com as etiquetas e apresentando procuração hábil).
 Nº 667.934 — Imex Port. Imp. Exp. Com. e Ind. Ltda. (novos exemplares etiquetas nitidas, grafando corretamente os artigos, discriminando as generalidades pedidas).
 Nº 670.617 — Borghoff S/A., com e Técnica de Máquinas, Motores e Equipamentos (novos exemplares discriminando "máquinas para indústria de qualquer natureza", esclarecendo "arresto", equipamentos de "test" e incluindo o equipamento de roda).
 Nº 672.544 — LV S/A., Consultores de Empreendimentos (novos exemplares excluindo das etiquetas "S/A." discriminando precisamente as máquinas operatrizes).

Nº 672.539 — Pflma Electro Domésticos S/A. (novos exemplares, sem referência à marca genérica, discriminando precisamente os artigos).
 Nº 675.153 — Instrumental Científico Vidrolab Imp. e Exp. Ltda. (novos exemplares discriminando precisamente os artigos).
 Nº 675.153 — Instrumental Científico Vidrolab Imp. e Export. Limitada (novos exemplares discriminando precisamente os artigos).
 Nº 678.486 — Ind. e Com. Novatec Ltda. (novos exemplares discriminando precisamente aparelhos eletrodomésticos, em geral, aparelhos eletrônicos em geral, excluindo aparelhos geradores eletroquímicos).
 Nº 680.870 — VolkSport Auto Peças Limitada (novos exemplares discriminando precisamente os artigos de uma só classe).
 Nº 691.523 — Dr. João Lopes da Silva Filho (novos exemplares discriminando precisamente os veículos).
 Nº 693.446 — Auto Peças Rodovols Limitada (novos exemplares sem referência à marca genérica, discriminando precisamente os artigos).
 Nº 693.485 — Auto Mecânica Volkswalter Ltda. (novos exemplares sem referência à marca genérica, discriminando precisamente os artigos).
 Nº 693.929 — Olimpia Distribuidora de Peças Ltda. (novos exemplares, em se tratar de marca, discriminando artigos de uma só classe).
 Nº 695.294 — Tecnostral S/A., Indústria e Tecnologia (novos exemplares sem referência à marca genérica, discriminando precisamente os artigos).
 Nº 696.476 — Living Decorações Limitada (novos exemplares discriminando precisamente artigos).
 Nº 698.758 — Aloisio Eleutério Becker (novos exemplares sem referência à marca genérica, discriminando precisamente os artigos).
 Nº 684.876 — A. R. Marques Ltda. (novos exemplares discriminando os produtos, cumpra o art. 96, §5º).
 Nº 691.446 — Farmácia Nossa Senhora de Santana Ltda. (novos exemplares discriminando os produtos, cumpra o art. 96, § 5º).
 Nº 406.154 — Inds. Villares S/A. (exemplares como marca de serviço na classe 50, reivindicando como atividade "serviços de conservação e consertos de elevadores, de escadas rolantes, funilaria e serviços mecânicos").
 Nº 444.773 — Vulcol Vulcanização Baira, Com. e Ind. Ltda. (exemplares como marca de serviço, na classe 50, somente reivindicando a atividade "recauchutagem").
 Nº 683.824 — Mineração Silmina Limitada (Discrimine os artigos em novos exemplares).
 Nº 654.650 — Socitrus Sociedade Civil e Comercial Transatlântica Ltda. (novos exemplares discriminando precisamente os artigos).
 Nº 651.908 — Inds. Reunidas Max Wolfson S.A. (novos exemplares sem referência à marca genérica, discriminando precisamente os artigos).
 Nº 656.857 — Metalúrgica Gaúcha Ltda. (novos exemplares discriminando precisamente os artigos).
 Nº 660.125 — Motortécnica 3 Pistões, Ind. e Com Ltda. (novos exemplares, excluindo a expressão "genérica", discriminando precisamente os artigos).
 Nº 662.135 — Eric Russel (novos exemplares discriminando "equipamentos industriais", excluindo "antenas").
 Nº 633.139 — Cia. Santa Luíza Com. e Ind. de Veículos (novos exemplares discriminando precisamente os artigos).
 Nº 634.420 — Leadex Comercial e Imp. Ltda. (novos exemplares discriminando precisamente as máquinas operatrizes).

Nº 635.808 — Keipart Adm. e Participações S/A. (novos exemplares discriminando as generalidades "máquinas" e "partes de máquinas").
 Nº 640.229 — Ind. Mecânica de Auto Peças H. P. Ltda. (novos exemplares, discriminando precisamente os veículos).
 Nº 640.859 — Staub S/A., Eletrônica, Com. e Ind. (novos exemplares discriminando os "componentes" e "acessorios", pedidos esclarecendo o que são "kits de tv").
 Nº 642.581 — Artefatos de Borracha Segurança Ltda. (novos exemplares, excluindo a expressão "genérica", discriminando precisamente os artigos).
 Nº 648.470 — Auto Elétrica Nacional Ltda. (novos exemplares reivindicando "marca de serviço", classe 50 ou discriminando precisamente os "aparelhos elétricos", classe 8).
 Nº 649.316 — DM, Comércio e Representações Ltda. (novos exemplares discriminando as máquinas operatrizes de precisão).
 Nº 651.366 — Rioprdence Veículo e Serviços Ltda. (novos exemplares excluindo a expressão "genérica", discriminando precisamente os artigos).
 Nº 652.271 — Mecânica Motor-A Limitada (novos exemplares excluindo a expressão "genérica" discriminando precisamente os artigos).
 Nº 665.406 — Sonac, Sociedade Nacional de Comercialização Ltda. (novos exemplares discriminando precisamente os veículos).
 Nº 687.022 — Maquítec Máquinas Técnicas Ltda. — (Novos exemplares discriminando precisamente os artigos que deseja proteger procuração).
 Nº 625.889 — João Rene Eyer Thomaz — (novos exemplares discriminando os artigos da classe 1, somente).
 Nº 671.759 — Alcides Santos — (novos exemplares discriminando as confeccões).
 Nº 671.832 — Modas Brasília Limitada — (novos exemplares discriminando os artigos).
 Nº 672.007 — Sphinx Roupas Limitada — (novos exemplares discriminando os artigos).
 Nº 673.260 — Luzia Ana de Almeida (novos exemplares discriminando as preparações e classificando-as de acordo com a classificação vigente).
 Nº 673.566 — Imobiliária Carmo Limitada — (novos exemplares discriminando, precisamente os artigos).
 Nº 673.691 — Instalações Hidráulicas e Elétricas Com. de Materiais Hidrel Ltda. — (novos exemplares discriminando, precisamente os artigos).
 Nº 673.692 — Instalações Hidráulicas e Elétricas Com. de Materiais Hidrel Ltda. — (novos exemplares discriminando os artigos).
 Nº 674.037 — Imobiliária Belo Lar Limitada — (novos exemplares sem referência à marca genérica e discriminando, precisamente os artigos).
 Nº 674.055 — Refratário Winkler le Beno Winkler — (novos exemplares discriminando precisamente os artigos).
 Nº 674.384 — Frigorífico Armour do Brasil S. A. — (novos exemplares sem referência à marca genérica e discriminando os artigos).
 Nº 674.385 — Frigorífico Armour do Brasil S. A. — (novos exemplares sem referência à marca genérica discriminando os artigos).
 Nº 695.698 — Locam Materiais para Construções Limitada (preste esclarecimentos quanto a "portas pranchas de substâncias minerais ou vegetais").
 Nº 686.180 — Amazônia Comissões e Representações Ltda. (exemplares de acordo com o art. 96 do CPI).
 Nº 673.443 — Fior do Encantado Móveis e Aparelhos Domésticos Ltda. — (novos exemplares sem timbre, discriminando precisamente os artigos).

Nº 681.957 — Fichtel & Saché A. G. (novos exemplares discriminando precisamente os artigos, excluindo os elementos classe 8).
 Nº 682.191 — Brascar Peças S. A. (novos exemplares sem referência à marca genérica discriminando precisamente os artigos).
 Nº 656.382 — Auto Elétrica e Vulcanizadora Painera Ltda. (em se tratando de marca, apresente novos exemplares discriminando artigos de uma só classe substituindo a expressão "gênero de negócio" por "artigo").
 Nº 686.512 — Indústria de Fibras Excelsior Limitada (novos exemplares substituindo a classe 50 pela 8).
 Nº 690.850 — Cia. Cigan Indústria e Comércio (novos exemplares discriminando os artigos).
 Nº 695.294 — Tecnostral S. A. Indústria e Tecnologia (novos exemplares sem referência à marca genérica discriminando os artigos).
 Nº 693.547 — Paraná Equipamentos S. A. (novos exemplares sem referência à marca genérica, discriminando os artigos).
 Nº 645.607 — Confeccões Estilo Limitada (discrimine os artigos em novos exemplares sem menção à marca genérica).
 Cumpra o Art. 81 e 162 do CPI:
 Ns. 645.515, 645.515, 645.515
 Hilton Hotels International Inc
 Nº 689.498 — Hooker Chemical Corporation.
 Nº 686.917 — L. A. G.
 Nº 689.124 — Stabilimenti Electro-mecanici Roubin Ansaldo San Giorgio.
 Nº 524.116 — Hilton Hotels International Inc.
 Nº 581.767 — La Mundi I S. A.
 Nº 637.927 — Transcontinental Bus System Inc.
 Nº 637.928 — Transcontinental Bus System Inc.
 Nº 682.316 — Omara Louis Brandt & Frere S. A.
 Cumpra o Art. 73 bem como sua inscrição no CGC:
 Exigências
 Nº 698.809 — Comex S. A. Produtos Químicos (exemplares discriminando os artigos, cumpra o artigo 96 § 5º).
 Nº 696.905 — Laboratórios Santa Gema Ltda. (novos exemplares sem referência à marca genérica discriminando os produtos, junto autorização fornecida pelo SNPMF para comercializar e industrializar os mesmos, ou cumpra o art. 96 § 5).
 Nº 664.074 — Lojas Rivo S. A. (prove a qualificação do signatário da inicial).
 Nº 661.337 — UTEC União Técnica de Engenharia e Comércio Limitada (preste esclarecimentos quanto à restanda).
 Nº 670.138 — Aladas, Ordem Mística Espiritual de Aida-Avid Fraternidade Nova Era (FRANE) — (justifique a classe).
 Nº 603.781 — João Bruno Leonardo — (justifique os serviços).
 Nº 667.692 — Dominium S. A. Empreendimentos Participações Adm. (cumpra sua inscrição no IBC — Resolução nº 465).
 Nº 667.692 — Dominium S. A. Empreendimentos Participações Adm. (cumpra sua inscrição no IBC — Resolução nº 465).
 Nº 674.708 — Ind. de Café Capricornio Ltda. (bem como sua inscrição no IBC — Resolução nº 465).
 Exigências
 Chrysler Corp. (titular do Registro nº 248.255) — Apresente procuração com poderes para receber citações judiciais sem citar o Decreto-lei.

Sears, Roebuck and Co. (titular do registro 251.990 e 251.991) — Apresente procuração com poderes para receber citações judiciais sem citar o Decreto-lei.

United States Rubber Company (titular dos registros 257.260, 257.261 e 305.673) — Apresente procuração com poderes para receber citações judiciais sem citar o Decreto-lei.

Nº 460.436 — James Neill & Co. (Sheffield) Limited — Apresente a prova do país de origem e procuração de acordo com o disposto no artigo 162 do Código.

Nº 511.575 — Hitachi Limited (apresente a prova do país de origem e procuração de acordo com o disposto no artigo 162 do Código).

Nº 876.007 — 876.012 — Cia. do Metropolitan de São Paulo Metro — Apresente clichê.

Nº 692.588 — Farbenfabriken Bayer Aktiengesellschaft — Apresente a prova do país de origem, procuração de acordo com o disposto no artigo 162, do Código e novos exemplares sem referência à marca genérica.

Nº 690.069 — Mitsubishi International Corp. — Apresente a prova do país de origem, procuração de acordo com o disposto no art. 162 do Código e novos exemplares discriminando os artigos a proteger.

Nº 689.057 — Moulinage et Retorderie de Chavenoz — Apresente a prova do país de origem e procuração de acordo com o artigo 162 do Código.

Nº 629.830 — Aluminium Company of America — Apresente novas vias sem referência à marca genérica e discriminando os artigos que deseja proteger. Cumpra os artigos 81 e 162 do CPI.

Nº 568.320 — Cia. Atlantic de Petróleo — Novos exemplares excluindo

“e serve para lubrificação de máquinas industriais e chassis automotivos”.

Nº 636.059 — American Cyanamid Company — Novos exemplares discriminando os produtos, cumpra o que determinam os artigos 81, 96, § 5º e 162 do CPI de acordo com o artigo 162 do CPI.

Turkish do Brasil Esquadrinhas Limitada (junto ao termo 685.516) — Complete a taxa de aditamento de acordo com o item 13, do quadro anexo ao Decreto-Lei nº 1.005-69.

Nº 637.926 — Shell International Petroleum Company Limited — Cumpra o que determinam os artigos 81, 96, § 5º e junta procuração de acordo com o art. 162 do CPI.

Nº 686.940 — American Smelting and Refining Company — Novos exemplares discriminando os artigos que deseja proteger, prova do artigo 81 e procuração de acordo com o artigo 162 do CPI. Clichê publicado em 23-6-65.

Fichtel & Sachs A. G. (junto aos registros 281.717 — 281.718 — 294.086 294.205 — 305.125 — 305.356 — 305.357 308.448 — 316.339 — 325.906) — 1. Atenda ao item 1, alíneas a e b, da Portaria nº 30-70. 2. Apresente aditivo ao contrato junto ao Registro nº 225.481, incluindo o número do presente registro e o nome da marca.

3. Prove o ramo de atividade da licenciada. 4. Declare o número de inscrição da mesma no CGC.

Joanto Magazin Limitada (junto ao termo nº 671.399) — Prove o ramo de atividade declarando o número de inscrição no CGC e pague a taxa de anotação.

Joanto Magazin Ltda. (junto ao termo nº 671.400) — Prove o ramo de atividade, declarando também o número de inscrição no CGC.

General Electric Company (junto ao termo nº 673.493) — Declare o número do registro ou do termo onde se encontra o contrato.

Transislândia Comércio de Rádios Transistor Ltda. (titular do termo nº 685.647) — Declare o número de inscrição no CGC.

Oriando Felix Matias (junto ao termo nº 685.647) — Prove o registro de firma, indicando ramo de atividade e número de inscrição no CGC. Preste esclarecimentos, em face da divergência entre o nome da depositante e o nome que aparece no documento de fls. 11-12.

Recursos Interpostos

Johnson & Johnson (no recurso interposto ao deferimento do termo nº 405.413 marca Johnson).

Diversos

Sintoquímica Produtos Químicos e Farmacêuticos Limitada (junto ao registro nº 334.733) — Arquive-se o pedido de anotação de transferência, em face do parágrafo único do artigo 161 do CPI.

Arlow Brasilabor Produtos Farmacêuticos Limitada (junto ao registro nº 289.129) — Arquive-se o pedido de anotação de transferência de acordo com o parágrafo único do artigo 161 do CPI.

Douglas Holt (Established 1919) Limited (titular do termo 422.954) — Indefiro a impugnação.

Douglas Holt (Established 1919) Limited (impugnante do termo 422.954) — Indefiro a impugnação.

Dréyco Motor Products Inc. (impugnante do termo nº 444.723) — Indefiro a impugnação.

Dréyco Motor Products Inc. (impugnante do termo nº 444.723) — Indefiro a impugnação.

Holiday Inns of America, Inc. (impugnante dos termos 570.785 — 570.786 — 570.787 — 570.788) — Indefiro a impugnação.

Nº 652.843 — Indústrias Eletromaquima S. A. — Arquive-se por falta de pagamento da taxa final.

Nº 634.110 — Padiso Imp. Ltda. — Arquivado por falta de pagamento da taxa final.

Foram mandados arquivar os processos seguintes em face do artigo 99 § 2º:

Nº 697.853 — Chrisorio Comercial de Café Ltda.

Nº 699.794 — Restaurante Bar e Café Banzo Ltda.

Nº 687.506 — Balneário Conventos Limitada.

Nº 689.612 — Yolanda Lins Soares Rodrigues.

Nº 698.268 — Cia. Bandeirantes de Habitação Popular.

Nº 698.547 — Sotefi Sociedade Técnica de Financiamento e de Imóveis Limitada.

Nº 698.561 — Laboratórios Farmacêuticos Natus Ltda.

Nº 592.271 — A Servical S. A., Técnica e Comercial.

Nº 638.254 — Garage Paratodos Limitada.

Nº 652.425 — Sapataria Espasil Limitada.

Nº 641.448 — Cia. de Representações e Negócios Promocionais.

Nº 667.744 — Defen Defensivos e Representantes Agrícolas Ltda.

Nº 669.131 — Duplo-A-Adm, Seguros e Representações Ltda.

Nº 669.609 — Ind. de Meias Messias Ltda. — Arquivem-se os processos.

SALÁRIO MÍNIMO

1969

DIVULGAÇÃO N.º 1.095

Preço: Cr\$ 0,40

A VENDA:

Na Guanabara

Seção de Vendas: Avenida Rodrigues Alves nº 1

Agência: Ministério da Fazenda

Atende-se a pedidos pelo Serviço de Reembolso Postal

Em Brasília

Na sede do D. I. N.

PONTOS CARACTERISTICOS DOS PEDIDOS DE PRIVILEGIO

TERMO Nº 157.873 de 5 de março de 1964.

Requerente: CHEMISCHE FABRIK PFERSER G.m.b.H. - ALEMANHA

Privilegio de Invenção "PROCESSO PARA A PREPARAÇÃO DE EMULSOES CONCENTRADAS, AQUOSAS DE MATERIAS ORGANICAS OU INORGANCIAS INSOLUVEIS OU AGUA COM SOLUÇÕES AQUOSAS DE PRE-CONDENSADOS DE RESINA SINTÉTICA"

REIVINDICAÇÕES

1 - Processo para a preparação de emulções concentradas, aquosas de materias orgánicas ou inorgánicas insolúveis em água, com soluções aquosas de pre-condensados de resina sintética, adequadas para ferros, aglutinantes, massas brançadas assim como para tratar fibrinas, particularmente de toda classe, caracterizado por se emulsionar com uma parte por peso das partes de conversão solúvel em água ou emulsionável em água, neutralizado até acidulado, de compostos alifáticos ou aromáticos contendo grupos epoxi, e poliaminas alifáticas, ciclo-alifáticas ou heterocíclicas, até quinze partes por peso das materias orgánicas ou inorgánicas insolúveis em água tais como gorduras saponificáveis, óleos e ceras, os seus ácidos livres, hidrogénios carbonosos parafinados, parafinas de alcano, hexaseno de cloro, pentaclorofenoléster de ácidos carbonícos superiores, polietileno, éteres ou ésteres celulósicos insolúveis em água, polivinilalcoois, os seus ésteres, polivinilcloreto, poliacrílicos ou os seus ésteres, compostos ou pigmentos fluorínicos de natureza orgánica, assim como particularmente organopolisiloxanos e misturas de tais materias ou as suas soluções em solventes orgánicos.

A requerente reivindica a prioridade do correspondente pedido depositado na Repartição de Patentes da Alemanha Ocidental sob nºs..... C 29 477 IVc/12a de 26 de março de 1955 e C 29 595 IVc/12a de 6 de abril de 1955.

Ponto nº 1 do total de 3 pontos apresentados.

TERMO Nº 148.759 de 29 de abril de 1963

Requerente: DOW CORNING CORPORATION - E.U.A.

Privilegio de Invenção: "PROCESSO PARA PRODUZIR MONOMETILSILOXANA FINAMENTE DIVIDIDA"

REIVINDICAÇÕES

1 - Processo para produzir mono-metil-siloxana finamente dividida consistente essencialmente da fórmula unitária $CH_3SiO_{2/3}$ e ter de uma densidade volumétrica de menos de 0,6 gramas por milímetro cúbico, caracterizado pelo fato de adicionar à água, sob agitação, uma silana escolhida do grupo que consiste de metil-trietoxi-silana, metil-trietoxi-silana e suas misturas, sendo que essa água contém uma substância alcalina solúvel em água que têm uma constante básica de dissociação K_b que é de pelo menos $1,8 \times 10^{-5}$ a 25°C em uma quantidade suficiente para dar à água um pH acima de 7, sendo empregados pelo menos 6 mols de água por mol de silana.

A depositante reivindica prioridade do correspondente pedido depositado na Repartição de Patentes dos Estados Unidos da América do Norte, em 20 de setembro de 1962, sob o nº 225.127.

Ponto nº 1 de 2 pontos apresentados.

TERMO Nº 166.566 de 27 de janeiro de 1965.

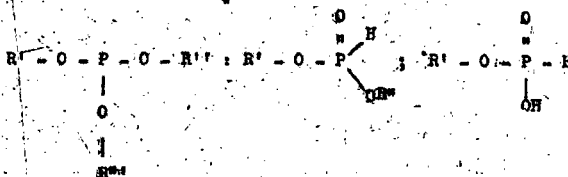
Requerente: IMPERIAL CHEMICAL INDUSTRIES LIMITED, INGLATERRA.

Privilegio de Invenção: COMPOSIÇÕES ESTABILIZADAS DE POLÍMEROS DE CLORETO VINÍLICO.

Reivindicações

1 - Composições estabilizadas de polímeros de cloreto vinílico, compreendendo: (1) um polímero termoplástico contendo

cloro que se degrada a elevada temperatura pela perda de cloreto de hidrogênio e (ii), ao mesmo tempo, um estabilizador (a) consistindo de pelo menos um estabilizador térmico orgânico para tais polímeros escolhido no grupo substituído pelas unidades mono- e di-aromáticas; te substituídas e pelas tio-arólicas mono- e di-aromáticamente substituídas, e um estabilizador (b) consistindo de pelo menos um estabilizador térmico de composto orgânico de fósforo, compreendendo como únicos elementos constituintes carbono, hidrogênio, fósforo, oxigênio e/ou enxofre, e opcionalmente nitrogênio, caracterizadas pelo fato do composto de fósforo presente como pelo menos um grupo escolhido dentre:



e seus tio-análogos, onde R¹, R² e R³, se presentes, são grupos de hidrocarboneto, os grupos R¹, R² e R³, sendo iguais ou diferentes; em que a composição contém de 0,05 a 4,95 partes de cada um dos estabilizadores a) e b) por 100 partes, em peso, do polímero e a quantidade total dos estabilizadores (a) e (b) juntos, é de 0,1 a 1 partes por 100 partes, em peso, do polímero, sendo a composição essencialmente isenta de sais ou organo-derivados de bário, cádmio, estanho, zinco ou chumbo.

A requerente reivindica a prioridade do correspondente pedido depositado na Repartição de Patentes da Inglaterra, em 27 de janeiro de 1964, sob nº 3.357 e completo em 8 de janeiro de 1965.

Ponto nº 1 do total de 19 pontos apresentados.

TERMO Nº 149.201 de 17 de maio de 1965

Requerente: PHILLIPS PETROLEUM COMPANY - E.U.A.

Privilegio de Invenção "APERFEIÇAMENTOS EM UM PROCESSO QUE COMPREENDE A POLIMERIZAÇÃO DO ETILENO PARA FORMAR POLÍMERO NORMALMENTE SÓLIDO EM UM MEIO DE HIDROCARBONETO NA PRESENÇA DE UM CATALISADOR E COMPOSIÇÃO CATALÍTICA APERFEIÇADA"

REIVINDICAÇÕES

1 - Aperfeiçoamentos em um processo que compreende a polimerização do etileno para formar polímero normalmente sólido, em um meio de hidrocarboneto, na presença de um catalisador, caracterizado pelo fato de o catalisador compreender óxido de cromo e pelo menos um óxido de entre sílica, alumina, zircônia ou tória, e um composto representado pela fórmula ZnR_2 , em que R é hidrogênio ou um radical que é alcoila, cicloalcoila ou arila, ou combinações destes radicais, tendo dito radical de um a vinte átomos de carbono, pelo menos um R sendo um radical de hidrocarboneto, sendo a proporção de este composto da ordem de 0,1 a 1% em peso, com base no peso de dito catalisador de óxido e sendo regulado de modo a aumentar a produtividade do catalisador.

Reivindica-se a prioridade do correspondente pedido depositado na Repartição de Patentes dos Estados Unidos da América, em 5 de junho de 1962 sob nº 200.051.

Ponto nº 1 do total de 9 pontos apresentados.

TÉRMO Nº 179.313 de 6 de maio de 1966./

Requerente: STANICARBON N.V./ HOLANDA./

Privilégio de Invenção: COMPOSIÇÃO ADESIVA APROPRIADA PARA LIGAR BORRACHAS, A TÊXTIS E O PROCESSO RESPECTIVO./

Reivindicações./

1 - Composição adesiva apropriada para ligar borrachas e / têxtis que consistem inteiramente ou em grande parte de fios ou fibras sintéticas ou semi-sintéticas, caracterizada pelo fato de compreender / uma resina de fenol-formaldeído incompletamente condensada e um copolímero fracamente insaturado de etileno e um éster vinílico orgânico./

A depositante reivindica a prioridade do correspondente pedido, depositado na Repartição de Patentes da Holanda, em 7 de maio de 1965, sob nº 6.505.801./

Ponto nº 1 do total de 10 pontos apresentados./

TÉRMO Nº 131.106 de 24 de julho de 1961./

Requerente: SHELL INTERNATIONAL RESEARCH MAATSCHAPPIJ N.V./HOLANDA./

Privilégio de Invenção: PROCESSO PARA A PRODUÇÃO DE RESINAS ALQUÍDICAS MODIFICADAS./

Reivindicações./

1 - Um processo para a produção de resinas alquídicas, por reação de ácidos policarboxílicos e/ou seus anidridos com ésteres alquídicos de ácidos monocarboxílicos e/ou ésteres parciais de compostos poliálcoolílicos e ácidos monocarboxílicos, ésteres parciais desses que contém em média mais de um grupo hidroxila livre por molécula, caracterizado porque o grupo carboxílico dos referidos ácidos, monocarboxílicos é ligado a um átomo de carbono terciário ou quaternário, e porque, além disso os ácidos hidroxil-carboxílicos e/ou seus ésteres, / lactidas ou lactonas, tomam parte na reação./

A requerente reivindica as prioridades dos correspondentes pedidos depositados na Repartição de Patentes na Holanda, em 25 de julho de 1960 e 30 de janeiro de 1961, sob nºs. 254.156 e 260.607./

Ponto nº 1 do total de 17 pontos apresentados./

TÉRMO Nº 163.463 de 16 de outubro de 1964./

Requerente: ROHM & HAAS COMPANY./E.U.A./

Privilégio de Invenção: PROCESSO PARA A PREPARAÇÃO DE CO-POLÍMEROS QUE SÊM UMA ESTRUTURA MACRO-RETICULAR./

Reivindicações./

1 - Um processo para preparar co-polímeros de estrutura macro-reticular por polimerização em massa, se se quiser na presença de / um agente tensão-ativo, de u'a mistura homogênea de monômeros que consiste de: (a) monômeros mono-etilênicamente insaturados ou (b) u'a mistura de monômeros mono-etilênicos e poli-etilênicamente insaturados, caracterizado por fazer a polimerização na presença de 5% a 70% de água, com base no peso da mistura total./

Reivindica-se a prioridade do pedido correspondente depositado na Repartição de Patentes dos Estados Unidos da América, em 28 de outubro de 1963 sob nº 319.578./

Ponto nº 1 do total de 10 pontos apresentados./

TÉRMO Nº 140.813 de 6 de julho de 1962

Requerente: SHELL INTERNATIONALE RESEARCH MAATSCHAPPIJ N.V.-HOLANDA

PRIVILÉGIO DE Invenção "PROCESSO PARA A HIDROFORMILAÇÃO DE COMPOSTOS OLEFINICOS"

REIVINDICAÇÕES

1 - Um processo para a hidroformilação de compostos tendo liga-

ção olefínica, caracterizado por compreender o contato do dito composto com monóxido de carbono e hidrogênio, em presença de um catalisador consistindo essencialmente de um complexo de cromo, molibdênio ou tungstênio, e uma piridina substituída ou não substituída.

A requerente reivindica a prioridade do correspondente pedido depositado na Repartição de Patentes dos Estados Unidos da América em 07 de julho de 1961, sob nº 122.407.

Ponto nº 1 do total de 8 pontos apresentados.

TÉRMO Nº 166.162 de 13 de Janeiro de 1965

Requerente: UNITED STATES SHELL CORPORATION - E.U.A.

Privilégio de Invenção: "APERFEIÇOAMENTO EM UM PROCESSO DE PRODUIR MATERIAL DE FOLHA DE FLANDRES PARA EXTREMIDADES DE LATAS"

REIVINDICAÇÕES

1 - Processo de produzir material de folha de flandres para extremidades de latas, de tira de aço obtida por redução a frio e com uma resistência e abaulamento que se aproxima bem de sua resistência a deformação combinada com boa formalidade, contendo o aço de 0,05 a 0,20% de carbono e 0,25 a 1,0% de manganês, sendo o aperfeiçoamento caracterizado pelo fato de incluir na produção do aço 0,007 a 0,02% de nitrogênio, sendo o restante da composição ferro e impurezas, uma primeira redução a frio de 80-90% seguida por recozimento, e uma segunda redução a frio de / 25 a 75%, sendo a tira estanhada antes ou depois de dita segunda redução/ a frio.

Reivindica-se a prioridade do pedido correspondente depositado na Repartição de Patentes dos Estados Unidos da América, em 17 de Janeiro de 1964 sob o nº 338.300.

Ponto nº 1 do total de 2 pontos apresentados.

TÉRMO Nº 166.495 de 26 de Janeiro de 1965

Requerente: INVENTA AG.FÜR FORSCHUNG UND PATENTVERWEHTUNG ZURICH - SUÍÇA

Privilégio de Invenção: "PROCESSO PARA A POLIMERIZAÇÃO DE LAUROLACTAMA"

REIVINDICAÇÕES

1 - Processo para a preparação de poli-laurolactama pós-policondensável mediante polimerização de lauractama, caracterizado pelo fato de se efetuar a polimerização inicialmente durante 0,5 a 10 horas e 300-330°C sob pressão de vapor d'água superior a 2 atmosferas e, em seguida, durante 0 a 10 horas com exclusão de oxigênio, no vácuo ou a pressão/ normal ou ligeiramente aumentada.

Reivindica-se a prioridade do correspondente pedido depositado na Repartição de Patentes da Suíça em 30 de Janeiro de 1964, sob o nº 1069/64.

Ponto nº 1 do total de 3 pontos apresentados.

TÉRMO Nº 170.101 de 07 de Junho de 1965

Requerente: MONSANTO COMPANY - E.U.A.

Privilégio de Invenção: "APERFEIÇOAMENTO EM PROCESSO PARA PREPARAÇÃO DE POLIÉSTERES"

REIVINDICAÇÕES

1 - Aperfeiçoamento em processo para preparação de poliésteres sintéticos altamente polímeros em que um ácido dicarboxílico aromático e um excesso molar de um polimetileno glicol com a fórmula HO.(CH₂)_nOH, em que n é um número de 2 a 10, são reagidos a temperaturas aumentadas, em condições de poliesterificação e a reação é continuada até se formar um produto altamente polímero, caracterizado porque a reação é conduzida em presença de um sulfato de metal alcalino.

Reivindica-se a prioridade do pedido correspondente depositado na Repartição de Patentes dos Estados Unidos da América, em 10 de Junho de 1964, sob o nº 371.749.

Ponto nº 1 do total de 1 ponto apresentado.

TERMO Nº 164.797 de 25 de novembro de 1964

Requerente: HELEUS CAVALCANTE ULCOA - SÃO PAULO

Privilégio de Invenção "APERFEIÇOAMENTO INTRODUCIDO NA CURVATURA DE ESPHINXAS"

REIVINDICAÇÕES

1 - Aperfeiçoamento introduzido na curvatura de espelhos, caracterizado por ser a curvatura realizada em ambos os sentidos (horizontal e vertical), em igual proporção, a fim de obter o perfeito equilíbrio das imagens refletidas.

Ponto nº 1 do total de 3 pontos apresentados.

TERMO Nº 152.432 de 30 de agosto de 1963

Requerente: ESSO RESEARCH AND ENGINEERING COMPANY - E.U.A.

Privilégio de Invenção "PROCESSO PARA PREPARAR UM POLÍMERO SOLÚVEL EM ÓLEO HIDROCARBONETADO CONTENDO O MESMO"

REIVINDICAÇÕES

1 - Um processo para preparar um polímero solúvel em óleo, caracterizado pelo fato de se polimerizar uma mistura de: (a) um éster de um ácido alifático de ácido dicarboxílico alfa, beta-insaturado, (b) um éster-alquilênico de um ácido graxo de cadeia curta, e (c) um acrilato hidroxilquínico que tem a fórmula:



na qual R¹ é escolhido do grupo que consiste de hidrogênio, radicais metila e etila, R² é um grupo hidrocarboneto alquilênico com 2 até 6 átomos de carbono, e n é um número inteiro, indo de 1 até 5.

A requerente reivindica a prioridade do correspondente pedido depositado na Repartição de Patentes dos Estados Unidos da América, em 7 de setembro de 1962, sob nº 222.223.

Ponto nº 1 do total de 9 pontos apresentados.

TERMO Nº 169.458 de 6 de maio de 1965

Requerente: FARBWERKE HOECHST AKTIENGESELLSCHAFT vogn. Meister Lucius & Bruning - ALEMANHA

Privilégio de Invenção: "ADITIVO PARA ARGAMASSA E CONCRETO E PROCESSO PARA PLASTIFICAR E/OU AUMENTAR A RESISTÊNCIA MECÂNICA E/OU IMPERMEABILIDADE DE ARGAMASSA OU CONCRETO"

REIVINDICAÇÕES

1 - Aditivo para argamassa e concreto, caracterizado por um teor de dispersões aquosas de co-polimerizado a base de estireno acrilonitrila.

Reivindica-se a prioridade do correspondente pedido depositado na Repartição de Patentes da Alemanha em 6 de maio de 1964 sob nº F 42.808 VII/80 b.

Ponto nº 1 do total de 5 pontos apresentados.

TERMO Nº 160.150 de 18 de junho de 1964

Requerente: IMPERIAL CHEMICAL INDUSTRIES LIMITED - INGLATERRA

Privilégio de Invenção "PROCESSO PARA FABRICAR NOVOS COPOLÍMEROS DE CLORETO DE VINILA"

REIVINDICAÇÕES

1 - Processo para fabricar novos copolímeros de cloreto de vinila, caracterizado por compreender a copolimerização de 99 a 1%, em peso, de cloreto de vinila, 1 a 99%, em peso, de N-aril-maleimida e de 0% a 49%, em peso, de um outro composto etilênicamente insaturado, copolimerizável tanto com cloreto de vinila como com N-aril-maleimida, em presença de um iniciador de radical livre,

A requerente reivindica a prioridade do correspondente pedido depositado na Repartição de Patentes da Inglaterra, em 18 de junho de 1963, sob nº 24.223 e pedido completo em 25 de maio de 1964

Ponto nº 1 do total de 12 pontos apresentados.

Requerente: FARBWERKE HOECHST AKTIENGESELLSCHAFT vogn. MEISTER LUCIUS & BRUNING - ALEMANHA

Privilégio de Invenção "APERFEIÇOAMENTO EM PROCESSO PARA A POLIMERIZAÇÃO DE ACETAIS CÍCLICOS"

REIVINDICAÇÕES

1 - Aperfeiçoamento em processo para a polimerização de acetais cíclicos, eventualmente em conjunto com outros compostos polimerizáveis, por ação catiônica, em presença ou ausência de solvente inerte, a temperaturas de -70°C a +150°C, caracterizado pelo fato de ser efetuada em presença de ácido polifosfórico totalmente esterificado, que ainda pode conter constituintes de fosfitos.

Finalmente a depositante reivindica, a prioridade do correspondente pedido depositado na Repartição de Patentes da Alemanha, em 30 de abril de 1963, sob nº F 39.625 IVa/39c.

Ponto nº 1 do total de 5 pontos apresentados.

TERMO Nº 174.437 de 29 de outubro de 1965

Requerente: BERNARDO SCHICHVARGER - SÃO PAULO

Privilégio de Invenção "APERFEIÇOAMENTOS EM OU RELACIONADOS COM CINTOS DE SEGURANÇA USADOS EM VEÍCULOS"

REIVINDICAÇÕES

1 - Aperfeiçoamentos em ou relacionados com cintos de segurança usados em veículos, compreendendo um cinto em duas partes, cujas extremidades posteriores são ambas ou uma só providas de um dispositivo de ajustagem e fixação de sua posição caracterizado por dois roletes paralelos e com superfície rugosa ou acidentada, montados num suporte apropriado, sendo o primeiro rolete de posição fixa e envolvido pelas porções extremas do cinto, as quais são dobradas sobre si mesmas, a extremidade provida de braçadeira que envolve o cinto e é dotada de um puxador; e o segundo rolete provido de eixo ou pontas de eixo excêntricas à sua linha axial e uma das quais é virada em foram de braço ou alavanca que acionada, permite aproximar o segundo rolete do primeiro a fim de que o cinto seja preso e apertado entre ambos.

Ponto nº 1 do total de 5 pontos apresentados.

TERMO Nº 140.562 de 3 de julho de 1962

Requerente: HALCON INTERNATIONAL, INC. - E.U.A.

Privilégio de Invenção "PROCESSO PARA SEPARAÇÃO DE ANIDRIDO MALÉICO"

REIVINDICAÇÕES

1 - Um processo para recuperar anidrido maléico de uma mistura gasosa contendo anidrido maléico e água, caracterizado por compreender o resfriamento da dita mistura a uma temperatura de condensação parcial pela qual uma parte do anidrido maléico é condensada, e separação por centrifugação do anidrido maléico líquido da mistura gasosa, o anidrido maléico separado sendo removido na forma de uma massa líquida que é substancialmente isenta de ácido maléico sólido.

A requerente reivindica a prioridade do correspondente pedido depositado na Repartição de Patentes dos Estados Unidos da América, em 3 de julho de 1961 sob nº 121.319.

Ponto nº 1 do total de 8 pontos apresentados.

TERMO Nº 156.975 de 20 de fevereiro de 1964

Requerente: ROHM & HAAS COMPANY - E.U.A.

Privilégio de Invenção "APERFEIÇOAMENTO EM PROCESSO PARA PREPARAR POLÍMERO DE HIDROCARBONETO ALIFÁTICO CARBONILADO E COMPOSIÇÃO LUBRIFICANTE"

REIVINDICAÇÕES

1 - Aperfeiçoamento em processo para preparar polímero de hidrocarboneto alifático carbonilado, caracterizado pelo fato de fazer pelo menos um polímero olefínico com peso molecular de cerca de 300 a cerca de 5.000, preparado a partir de um olefina que contém três a treze átomos

do de carbono, reagir com ozônio, assim formando um produto de ozonólise do dito polímero olefínico, e reduzir ou decompor termicamente dito produto, para formar um composto carbonilado.

Reivindica-se a prioridade do correspondente pedido depositado na Repartição de Patentes dos Estados Unidos da América, em 18 de abril de 1963 sob nº 275.837.

Ponto nº 1 do total de 14 pontos apresentados.

TERMO Nº 144.715 de 16 de novembro de 1962

Requerente: DEUTSCHE SOLVAY-WEI Æ GESELLSCHAFT MIT BESCHRANKTER HAFTUNG ALEMANHA

Privilégio de Invenção "PROCESSO PARA EVITAR AS COLORAÇÕES AZUIS DO CLORETO DE SÓDIO TRATADO COM FERRO OU FERRICIANETOS"

REIVINDICAÇÕES

1 - Processo para evitar as colorações azuis do cloreto de sódio tratado com ferro- ou ferricianetos, caracterizado pelo fato de se misturarem adicionalmente, no sal, compostos de metais alcalino-terrosos - pouco ou dificilmente solúveis em água e de se distribuírem os mesmos ao longo da maneira mais regular possível.

Finalmente a depositante reivindica a prioridade do correspondente pedido depositado na Repartição de Patentes da Alemanha, em 18 de novembro de 1961, sob nº 37.495 IVa/12 l.

Ponto nº 1 de total de 14 pontos apresentados.

TERMO Nº 166.782 de 29 de janeiro de 1965

Requerente: THE J. B. WILLIAMS COMPANY INC - E.U.A.

Privilégio de Invenção: "COMPOSIÇÃO ESPUMANTE PARA BARBEAR"

REIVINDICAÇÕES

1 - Uma composição espumante de barbear, caracterizada pelo fato de incluir um fluido sílica na dita composição.

Reivindica-se a prioridade do correspondente pedido depositado na Repartição de Patentes dos Estados Unidos da América em 3 de fevereiro de 1964 sob nº 342.248.

Ponto nº 1 do total de 6 pontos apresentados.

TERMO Nº 175.848 de 21 de dezembro de 1965

Requerente: DAINICHISEIKA COLOR & CHEMICALS MFG. CO. LTD. - JAPÃO

PRIVILÉGIO DE Invenção "PROCESSO PARA PRODUIR UM POLÍMERO CONTENDO ACROMOGÊNIO E USO DO MESMO PARA DAR CÔR E/OU FLUORESCÊNCIA A ARTIGOS"

REIVINDICAÇÕES

1 - Um processo para produzir um polímero fluorescente combinado com outro composto, caracterizado por misturar pelo menos, uma espécie de sal de diazônio de um cromogênio e, pelo menos, uma espécie de sal de diazônio de um composto fluorescente e polimerizar o citado polímero, para formar o citado polímero fluorescente combinado com outro composto.

Reivindica-se a prioridade do correspondente pedido depositado na Repartição de Patentes do Japão, em 29 de dezembro de 1964, sob nº 39 (1964 - 074160 e 39 (1964 - 074159).

Ponto nº 1 do total de 33 pontos apresentados.

TERMO Nº 159.445 de 26 de maio de 1964

Requerente: DOW CORNING CORPORATION - E.U.A.

Privilégio de Invenção "COMPOSIÇÃO AQUOSA PARA COMUNICAR PREGA OU ENRUGAMENTO PERMANENTE A UM TECIDO DE Lã"

REIVINDICAÇÕES

1 - Composição aquosa para comunicar prega ou enrugamento permanente a um tecido de lã, caracterizada pelo fato de compreender uma solução aquosa de um composto de organossilício, na qual há uma média por átomo de silício de 1 a 2 radicais hidrocarbonatos alifáticos, de 1 a 3 átomos de carbono inclusive ligados ao silício por ligações de carbono-silício, havendo na média não mais de 3 átomos de carbono por silício, sendo as valências restantes do átomo de silício satisfeitas por radicais hidr

zila e/ou átomos de oxigênio das ligações de Si-O-Si, sendo de 0,1 a 10% por peso, de dito composto de organossilício baseado no peso da solução.

Finalmente a requerente reivindica a prioridade do correspondente pedido depositado na Repartição de Patentes dos Estados Unidos da América do Norte em 16 de setembro de 1963, sob o nº 309.301.

Ponto nº 1 do total de 2 pontos apresentados.

TERMO Nº 158.644 de 23 de abril de 1964

Requerente: SANDOZ PATENTS LTD - CANADÁ

Privilégio de Invenção "PROCESSO DE FABRICAÇÃO DE CORANTES DA SÉRIE ANTRAQUINÔNICA"

REIVINDICAÇÕES

1 - Processo de fabricação de corantes da série antraquinônica, caracterizado pelo fato de se fazer reagir antraquinonas que encerram 3 a 4 grupos carboxi-alcilaminados em posição 6, com amoníaco ou uma am na primária ou secundária.

Finalmente a requerente reivindica a prioridade do correspondente pedido depositado na Repartição de Patentes da Suíça, em 23 de abril de 1963, sob nº 5.094/63.

Ponto nº 1 do total de 3 pontos apresentados.

TERMO Nº 150.828 de 16 de julho de 1963

Requerente: BORNE CHEMIE GESELLSCHAFT M.B.H. - ALEMANHA

Privilégio de Invenção "PROCESSO PARA A PREPARAÇÃO DE PRODUTOS DE SULFONAÇÃO DE ÉSTERES DE ÁCIDOS GRAXOS INSATURADOS"

REIVINDICAÇÕES

1 - Processo para a preparação de produtos de sulfonação mediante reação de ésteres de ácidos graxos com trióxido de enxofre, caracterizado pelo fato de se fazer agir trióxido de enxofre em forma de uma mistura trióxido de enxofre- ar ou trióxido de enxofre - gás inerte a 2-10% de preferência a 3-7%, neutralizando os produtos desta ação, se necessário.

Finalmente a depositante reivindica a prioridade do correspondente pedido depositado na Repartição de Patentes da Alemanha, em 31 de julho de 1962, sob nº B 68.241 IVb/12 o.

Ponto nº 1 do total de 4 pontos apresentados.

TERMO Nº 144.093 de 23 de outubro de 1962

Requerente: SOCIETE RHODIACETA - FRANÇA

Privilégio de Invenção "PROCESSO DE COLORAÇÃO SIMULTÂNEA DE ARTIGOS COM CORANTES DE CARÁTER ANIÔNICO E CORANTES DE CARÁTER CATIONICO E CORANTES DE CARÁTER CATIONICO"

REIVINDICAÇÕES

1 - Processo de coloração de artigos compreendendo ao mesmo tempo pelo menos um constituinte tendo setores de caráter básico e pelo menos um constituinte tendo setores de caráter ácido; e em particular de artigos têxteis, utilizando pelo menos um corante de caráter aniônico e pelo menos um corante de caráter cationico, caracterizado pelo fato de se fazer a coloração simultaneamente para os tipos de constituintes, cada um com o grupo de corantes que lhe convém, em presença de um agente igualador aniônico, de um agente complexante cationico fraco e de tiuréia ou um de seus derivados N-alcilados.

Finalmente a requerente reivindica a prioridade do correspondente pedido depositado na França em 29 de janeiro de 1962 sob o número ... 886.224.

Ponto nº 1 do total de 11 pontos apresentados.

TERMO Nº 165.306 de 14 de dezembro de 1964

Requerente: E. MERCK AKTIENGESELLSCHAFT - ALEMANHA

Privilégio de Invenção: "COMPOSIÇÃO ADSORVENTE ADEQUADA PARA A CROMATOGRAFIA/PLA EM CHAPAS, ESPECIALMENTE PARA A CROMATOGRAFIA/ PREPARATIVA EM CAMADA FINA"

REIVINDICAÇÕES

1 - Composição adsorvente, adequada para a cromatografia em camadas, especialmente para a cromatografia preparativa em camada fina, a base de óxido de alumínio, caracterizada por um teor de 1 a 25% em peso, de preferência, 2 a 15% em peso, de uma componente de sistema $Al_2O_3-H_2O$, com um tamanho de partículas de 1 micron, de preferência, de 0,001 a 0,1 micron.

Reivindica-se a prioridade do correspondente pedido depositado na Repartição de Patentes da Alemanha em 14 de dezembro de 1963 sob nº H 59 256 IXb/42 I.

Ponto nº 1 do total de 3 pontos apresentados.

TERMO Nº 177.872 de 15 de março de 1966

Requerente: FARBENFABRIKEN BAYER AKTIENGESELLSCHAFT - ALEMANHA

Privilégio de Invenção "PROCESSO PARA ISOLAR TRISAZO-CORANTES PRETOS"

REIVINDICAÇÕES

1 - Processo para isolar trisazo-corantes pretos, caracterizado pelo fato de que as soluções ou suspensões aquosas de corantes obtidas na preparação dos trisazo-corantes CI Acid Black 94 ou CI Black 69 são imediatamente submetidas a uma secagem por pulverização, sem prévia isolamento do corante.

Finalmente a depositante reivindica a prioridade do correspondente pedido depositado na Repartição de Patentes da Alemanha, em 16 de março de 1965, sob nº F 45 534 IV c/8m.

Ponto nº 1 do total de 5 pontos apresentados.

TERMO Nº 177.700 de 9 de março de 1966

Requerente: CARLOS GUILHERME DE MACEDO - SÃO PAULO

Privilégio de Invenção: "NOVO PRODUTO PARA CONSTRUÇÕES E OUTROS FINS E PROCESSO DE FABRICAÇÃO"

REIVINDICAÇÕES

1 - NOVO PRODUTO PARA CONSTRUÇÃO E OUTROS FINS E PROCESSO DE FABRICAÇÃO, caracterizado por ser constituído de uma composição de argila-pirita, barrilina e feldspato, em proporções adequadas.

Ponto nº 1 do total de 4 pontos apresentados.

TERMO Nº 174.147 de 18 de outubro de 1965

Requerente: MAIÓLICA - CERÂMICA ARTÍSTICA E INDUSTRIAL S/A - MINAS GERAIS

Privilégio de Invenção: "UM NOVO PROCESSO DE FABRICAÇÃO E DE DECORAÇÃO DE LAZILHOS"

REIVINDICAÇÕES

1 - Novo processo de fabricação e de decoração de ladrilhos caracterizado pelo fato de a massa composta da mistura de uma parte de cimento branco e uma parte de pó de mármore e 2,5% de caseína ser, ainda seca, agitada em um misturador de bolas por um período de 10 minutos, findos os quais adiciona-se água e massa até esta atingir grau de umidade de 8 a 10%, para em seguida tornar a agita-la no misturador por novo espaço de 10 minutos. A massa resultante é colocada em prensa de fricção de 80 toneladas, onde serão prensadas as lajotas, que, ao serem retiradas, são dispostas em grades de madeira, na posição horizontal e à sombra, durante 8 horas, para em seguida, serem introduzidas em câmaras de vapor d'água por 10 minutos, em operação que se repete três vezes nas primeiras vinte e quatro horas. O material obtido é submetido a espessões de água em finas camadas distribuídas com pistolas de ar comprimido, com pressão de 50 libras, uma vez, diariamente, durante 4 dias.

Ponto nº 1 do total de 2 pontos apresentados.

TERMO Nº 159.531 de 29 de maio de 1964

Requerente: CIBA SOCIÉTÉ ANONYME - SUÍÇA

Privilégio de Invenção "PROCESSO PARA TINGIMENTO E ESTAMPAGEM DE POLIOLAS FINAS"

REIVINDICAÇÕES

1 - Processo para tingimento e estampagem de polímeros, com

tendo níquel, caracterizado pelo fato de se empregar um corante hidro-solúvel da fórmula geral:



na qual A representa um radical heterocíclico, que contém um átomo de nitrogênio heterocíclico ligado em, pelo menos, uma posição orto ou em β na posição-peri, em relação ao grupo azo e B representa um radical alifático, hidroaromático, aromático ou heterocíclico, que contém um grupo hidroxila ou um grupo cetona enolizável, na posição-orto, em relação ao grupo azo.

Finalmente a depositante reivindica a prioridade do correspondente pedido depositado na Repartição de Patentes da Suíça em 31 de maio de 1963 e 12 de julho de 1963, sob os nºs. 6826/63 e 8735/63, respectivamente.

Ponto nº 1 do total de 9 pontos apresentados.

TERMO Nº 148.076 de 29 de Março de 1963

Requerente: CELANESE CORPORATION OF AMERICA - E.U.A.

Privilégio de Invenção "PROCESSO PARA A PRODUÇÃO DE MATERIAL FILAMENTAR ENCRESPADO"

REIVINDICAÇÕES

1 - Um processo para produção de material filamentar encrespado, caracterizado por compreender a extrusão de uma solução em ácido sulfúrico concentrado de um polímetro de condensação contendo grupos amida repetidos como parte integral da cadeia do polímero, através de pelo menos uma abertura, para um coagulante líquido para formar pelo menos um filamento do dito polímero, o estiramento desse filamento antes de secar, e a secagem do filamento enquanto ele está pelo menos parcialmente relaxado, com o que ele desenvolve um encrespamento tridimensional.

A requerente reivindica a prioridade do correspondente pedido depositado na Repartição de Patentes dos Estados Unidos da América em 29 de Março de 1962 sob nº 183.364.

Ponto nº 1 do total de 13 pontos apresentados.

TERMO Nº 179.077 de 28 de abril de 1966

Requerente: UNITED STATES STEEL CORPORATION - E.U.A.

Privilégio de Invenção "COMPOSIÇÃO REFRAATÁRIA E PROCESSO DE SUA PREPARAÇÃO"

REIVINDICAÇÕES

1 - Um processo de preparação de composição refratária para uso na fabricação de tijolos caracterizado por compreender a mistura com magnésia ligeiramente calcinada de cerca de 1% a 5% por peso de SrO e cerca de 1 a 8% por peso de Al_2O_3 para prover uma relação máxima de SrO para Al_2O_3 de 1, fazer a mistura em briquetes, queimar os briquetes a uma temperatura de cerca de 1537,7 a 1704,4°C, e titurar os briquetes queimados.

Reivindica-se a prioridade do correspondente pedido depositado na Repartição de Patentes dos Estados Unidos da América em 3 de maio de 1966 sob nº 452.901.

Ponto nº 1 do total de 8 pontos apresentados.

TERMO Nº 157.517 de 12 de março de 1964

Requerente: THE INTERNATIONAL SYNTHETIC RUBBER COMPANY LIMITED - INGLATERRA

Privilégio de Invenção: "PROCESSO DE TRATAMENTO DO SOLO"

REIVINDICAÇÕES

1 - Um processo para o tratamento do solo ou de outra qualquer superfície de material particulado, caracterizado por compreender a aplicação sobre a superfície de um látex de borracha natural ou sintética estendido a óleo.

Ponto nº 1 do total de 16 pontos apresentados.

TERMO Nº 174.245 de 21 de outubro de 1965

Requerente: B. MERCK AKTIENGESELLSCHAFT - ALEMANHA

Privilégio de Invenção: "APERFEIÇOAMENTO EM COMPOSIÇÃO OU MEIO DE SEÇÃO PARA A CROMATOGRAFIA PREPARATIVA EM CAMADAS"

REIVINDICAÇÕES

1 - Aperfeiçoamento em composição ou meio de seção para

crystalografia preparativa em casada, à base de gel de sílica, terra de infusões, óxido de alumínio, silicato de magnésio ou celulose como substrato, caracterizado por um teor de 0,005 até 1% de um éster de celulose, de preferência, carboximetilcelulose sódica, calculado sobre os supramencionados substratos.

Reivindica-se a prioridade do correspondente pedido depositado na Repartição de Patentes da Alemanha em 24 de outubro de 1964 sob nº M 62 887 IV/12 e.

Ponto único apresentado.

TERMO Nº 175.205 de 25 de novembro de 1965

Requerente: STAMICARBON N. V. - HOLANDA

Privilégio de Invenção: "PROCESSO PARA PREPARAR POLÍMEROS DE FORMALDEÍDO EM CROMOLECULARES"

REIVINDICAÇÕES

1 - Processo para preparar polímeros de formaldeído macromoleculares, caracterizado por compreender o contato, sob condições de polimerização, de formaldeído, contendo pelo menos 0,5% em peso de água, com um meio inerte líquido, tendo nele dissolvido um catalisador de titânio orgânico.

Finalmente a depositante reivindica a prioridade do correspondente pedido depositado na Repartição de Patentes da Holanda, em 25 de novembro de 1964, sob nº 6413656.

Ponto nº 1 do total de 9 pontos apresentados.

TERMO Nº 176.355 de 11 de janeiro de 1966

Requerente: KYOWA HAKKO KOGYO K.K. - JAPÃO

Privilégio de Invenção: "PROCESSOS PARA A PREPARAÇÃO DE SUBSTÂNCIAS CONTENDO HUMUS SOLÚVEL"

REIVINDICAÇÕES

1 - Processo para a preparação de substâncias contendo humus solúvel, caracterizado pelo fato de um material contendo sacarídeo ser adicionado de um ácido mineral e de ser aquecido a uma temperatura de cerca de 300-400°C, para formar solução desidratada contendo humus solúvel.

Reivindica-se a prioridade dos correspondentes pedidos depositados na Repartição de Patentes do Japão, em 11 de janeiro de 1965 sob nºs/ 975/1965 e 976/1965, respectivamente.

Ponto nº 1 do total de 7 pontos apresentados.

TERMO Nº 133.186 de 5 de outubro de 1961

Requerente: CHEMISCHE WERKE WITEN GESELLSCHAFT MIT BESCHRÄNKTER HAFTUNG - ALEMANHA

Privilégio de Invenção: "PROCESSO PARA A PREPARAÇÃO DE CLORETO SEMI-ESTÉRICOS DE ÁCIDOS DI-CARBÔNICOS AROMÁTICOS"

REIVINDICAÇÕES

1 - Processo para a preparação de cloretos semi-estéricos de ácido di-carbônicos aromáticos e seus produtos nucleares de substituição, no âmbito dos ácidos iso e tereftálico, caracterizado pelo fato de se aquecerem ésteres do ácido tri-cloro-metil-benzóico de alcoóis primários, de preferência dos que tenham até 5 átomos de C, sobretudo os ésteres metílicos, juntamente com quantidades equimoleculares dos ácidos metil-benzóicos correspondentes e em presença de reduzidas quantidades de cloreto de ferro III, de preferência 0,1% a temperaturas elevadas, principalmente de 100 a 160°C, de preferência entre 120 e 130°C, da-se separar por destilação a mistura formada de cloreto semi-estérico de ácido di-carbônico e cloreto de ácido metil-benzóico, de se transformar o cloreto de ácido metil-benzóico obtido, por cloração a temperaturas elevadas, de preferência acima de 100°C e especialmente entre 150 e 170°C, sob exposição à luz, em cloreto de tri-cloro-metil-benzóico, que depois de passar a éster do ácido tri-cloro-metil-benzóico pelo tratamento por um álcool primário, de preferência metanol, volta ao processo.

Reivindica-se a prioridade do correspondente pedido depositado na Repartição de Patentes da Alemanha em 11 de março de 1961 sob nº C 23.620 IV/12 e.

Único ponto apresentado.

TERMO Nº 128.689 de 25 de abril de 1961

Requerente: TOHO RAYON KABUSHIKI KAISHA - JAPÃO

Privilégio de Invenção: "PROCESSO PARA PREPARAÇÃO DA SOLUÇÃO DE POLÍMERO DE

ACRILONITRILA"

REIVINDICAÇÕES

1 - Processo para preparar solução de polímero mediante polimerização de acrilonitrila ou de uma mistura de monômero de vinile incluindo principalmente acrilonitrila em solventes aquosos salinos contendo eletrólito de zinco como constituinte essencial, caracterizado pelo fato de serem as polimerizações efetuadas em presença de íon de amônio como modificador de peso molecular (ou um agente condicionando o peso molecular).

Ponto nº 1 do total de 3 pontos apresentados.

TERMO Nº 131.452 de 4 de agosto de 1961

Requerente: UNION CARBIDE CORPORATION - E.U.A.

Privilégio de Invenção: "PROCESSO CONTÍNUO PARA A POLIMERIZAÇÃO DE ETILENO"

REIVINDICAÇÕES

1 - Um processo contínuo para a polimerização de etileno numa zona de reação tubular alongada caracterizado por introduzir a mistura de etileno, um catalisador de radical livre e um agente de transferência de cadeia ou um monômero etilênicamente insaturado polimerizável, ou ambas as últimas substâncias citadas; sob forma de duas ou mais correntes, na citada zona, sendo uma das citadas correntes introduzida num ponto de entrada da citada zona e a outra ou outras correntes em pontos laterais de 15 a 85% distantes entre o ponto de introdução da primeira corrente e o ponto de descarga do polímero resultante da zona.

Reivindica-se a prioridade do correspondente pedido depositado nos Estados Unidos da América em 29 de agosto de 1960 sob nº 52.377.

Ponto nº 1 do total de 12 pontos apresentados.

TERMO Nº 179.472 de 12 de maio de 1966

Requerente: VILLEROY & BOCH KERAMISCHE WERKE KG - ALEMANHA

Privilégio de Invenção: "PROCESSO DE RECOZIMENTO DE LADRILHOS CERÂMICOS PARA PAREDES"

REIVINDICAÇÕES

1 - Processo de recozimento de ladrilhos cerâmicos para paredes (azulejos), caracterizado pelo fato de que o chamado recozimento de biscuitos, executado de maneira acelerada, é interrompido ao serem atingidas as temperaturas máximas do recozimento, e de que as placas altamente aquecidas que, nesse momento possuem a sua temperatura mais elevada, são imediatamente esmaltadas e polidas.

Finalmente a depositante reivindica a prioridade do correspondente pedido depositado na Repartição de Patentes da Alemanha, em 14 de maio de 1965 sob nº V 28479 VII/80e.

Ponto nº 1 do total de 6 pontos apresentados.

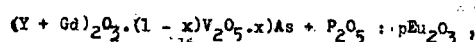
TERMO Nº 177.058 de 10 de fevereiro de 1966

Requerente: N.V. PHILIPS GLOEILAMPENFABRIEKEN - HOLANDA

Privilégio de Invenção: "APERFEIÇOAMENTOS EM OU RELATIVOS A TELAS LUMINESCENTES"

REIVINDICAÇÕES

1 - Aperfeiçoamento em ou relativo a tela luminescente, caracterizado pelo fato de conter um componente luminescente vermelho de acordo com a fórmula:



em que

0,1 < x < 0,8

0,02 < p < 0,18

Reivindica-se a prioridade do correspondente pedido depositado

na Holanda em 13 de fevereiro de 1965 sob nº 6501838.

Ponto nº 1 do total de 2 pontos apresentados.

TERMO Nº 162.173. de 27 de agosto de 1964

Requerente: HERCULES POWDER COMPANY - E.U.A.

Privilégio de Invenção "PROCESSO PARA PREPARAR POLÍMEROS TERMOPLÁSTICOS CELULARES E PARA PREPARAR UM ARTIGO ENFORMADO OU MODELADO DE UM POLIPROPILENO CELULAR"

REIVINDICAÇÕES

1 - Um processo para preparar polímeros termoplásticos celulares caracterizado por compreender: (1) aquecer, sob pressão, uma composição que compreende um polímero termoplástico, um agente azido de ligação transversal e um agente expensor, a uma temperatura acima do ponto de amolecimento da dita composição e suficiente para soltar o gás do dito agente expensor e para efetuar a modificação azido do dito polímero, e (2) reduzir a pressão para permitir a expansão da composição.

A requerente reivindica a prioridade do correspondente pedido depositado na Repartição de Patentes dos Estados Unidos da América em 27 de agosto de 1963 e em 2 de julho de 1964 sob nº 304.977 e 380.068 respectivamente.

Ponto nº 1 do total de 15 pontos apresentados.

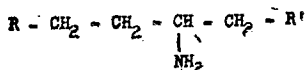
TERMO Nº 161.320 de 31 de julho de 1964

Requerente: COMMISSARIAT A L'ENERGIE ATOMIQUE - FRANÇA

Privilégio de Invenção "PROCESSO DE EXTRAÇÃO LÍQUIDO-LÍQUIDO DO BERÍLIO"

REIVINDICAÇÕES

1 - Processo de extração líquido-líquido do berílio a partir de suas soluções sulfúricas aquosas, caracterizado pelo fato de se extrair, numa fase orgânica líquida, não miscível com água, os complexos sulfúricos aniónicos do berílio, presentes numa fase aquosa, graças a uma mistura íntima das ditas fases, seguida de uma decantação, estando a fase orgânica constituída de um ou mais compostos orgânicos, portando um nitrogênio primário sobre uma cadeia carbonada de fórmula geral:



na qual R e R', são quer o hidrogênio, quer um radical carbonado, escolhendo-se o conjunto dos dois substituintes R e R' de tal modo que ele confira ao permutador de aníons um peso molecular total suficiente para que a sua forma básica livre e seus diversos sais sejam insolúveis ou pouco solúveis na água, estando os ditos compostos orgânicos em solução num solvente orgânico, hidro-miscível, estando a dita fase aquosa constituída de uma solução sulfúrica de berílio cuja acidez é levado a um pH que varia de 0 a 5,5 e, de um modo preferencial, de 1 a 5.

A requerente reivindica a prioridade do correspondente pedido depositado na Repartição de Patentes da França, em 30 de agosto de 1963, sob nº 946.214.

Ponto nº 1 do total de 4 pontos apresentados.

TERMO Nº 158.493 de 16 de abril de 1964

Requerente: R. T. VANDERBILT COMPANY, INC., - E.U.A.

Privilégio de Invenção "COMPOSIÇÃO DE PLASTI-SOL NÃO ESPUMADO E UMA COMPOSIÇÃO DE AUXILIAR DE ESPUMAÇÃO OU FORMADOR DE ESPUMA LÍQUIDA PARA USO NO PLASTI-SOL E UM PROCESSO PARA A PRODUÇÃO DE ESPUMA DE CLORETO DE POLIVINILA DE CÉLULAS ABERTAS"

REIVINDICAÇÕES

1 - Composição de plasti-sol não espumado, adaptada especialmente para a formação de uma espuma de cloreto de polivinila de células abert-

tas, pela incorporação de ar nêle, caracterizada por compreender cerca de 100 partes em peso de partículas de resina de cloreto de polivinila dissolvidas em cerca de 45 até cerca de 350 partes em peso de um plastificante para elas, de cerca de 2 até cerca de 16 partes em peso de uma mistura de sabões consistindo de, pelo menos, cerca de 0,5 parte em peso de um sabão de metal alcalino e, pelo menos, 1,5 partes em peso de sabão de amônio e de cerca de 0,2 até cerca de 3,0 partes em peso de água.

Finalmente a depositante reivindica a prioridade do correspondente pedido depositado na Repartição de Patentes dos Estados Unidos da América do norte em 16 de abril de 1963, sob o nº 273.288.

Ponto nº 1 do total de 16 pontos apresentados.

TERMO Nº 171.494 de 21 de Julho de 1965

Requerente: PRINCETON CHEMICAL RESEARCH INC - E.U.A.

Privilégio de Invenção "PROCESSO PARA A CONVERSÃO CATALÍTICA DE ETANO EM CLORETO DE VINILA"

REIVINDICAÇÕES

1 - Processo para a conversão catalítica de etano em cloreto de vinila, caracterizado por compreender a reação de uma mistura de etano, cloro disponível e oxigênio, a uma temperatura entre cerca de 500 e 750°C, na presença de água adicionada e um catalisador de oxidação, o referido cloro disponível sendo adicionado numa quantidade de pelo menos um átomo-grama por mol de etano e por mol de oxigênio, a água sendo adicionada numa quantidade de pelo menos 2 moles por mol de etano.

Finalmente a depositante reivindica a prioridade do correspondente pedido depositado na Repartição de Patentes dos Estados Unidos da América do Norte, em 22 de julho de 1964 e 30 de junho de 1965, sob os números 384.511 e 486.621, respectivamente.

Ponto nº 1 do total de 22 pontos apresentados.

TERMO Nº 149.716 de 7 de junho de 1963.

Requerente: ETHYL CORPORATION - E.U.A.

Privilégio de Invenção "COMPOSIÇÃO FLUIDA ANTI-DETONANTE CONCENTRADA, CONTENDO CHUMBO TETRA-ETILA OU MISTURAS DE CHUMBO TETRA-ETILA COM OUTROS COMPOSTOS DE CHUMBO TETRA-ALCOILA"

REIVINDICAÇÕES

1 - Uma composição fluida anti-detonante concentrada, contendo chumbo tetra-etila ou misturas de chumbo tetra-etila com outros compostos de chumbo tetra-alcoila, caracterizada por uma mistura de estabilizante térmico, constituída por de cerca de 0,05 a cerca de 0,4 moles de dibrometo de etileno por mol de chumbo-tetraalcoila e de cerca de 150 por cento em peso, baseando no peso do chumbo tetra-etila, de um hidrocarboneto que ferva entre cerca de 1°C e cerca de 300°C, à pressão atmosférica e possuindo uma solubilidade em chumbo tetra-alcoila, a 25°C, de pelo menos, 5 por cento em peso.

Reivindica-se a prioridade do correspondente pedido depositado na Repartição de Patentes dos Estados Unidos da América, em 8 de junho de 1962 sob nº 200.965.

Ponto nº 1 do total de 7 pontos apresentados.

TERMO Nº 146.915 de 13 de fevereiro de 1963

Requerente: HERNORION LTD - CANADÁ

Privilégio de Invenção "UM PROCESSO PARA TRATAR UMA SUPERFÍCIE POLIOLEFINICA DE MATERIAIS DE EMBALAGEM OU SEMELHANTES"

REIVINDICAÇÕES

1 - Um processo de tratar a superfície poliolefinica de materiais de embalagem ou semelhante, para lhe dar propriedades contra pegajosidade por calor e contra escoamento por calor, e qual superfície de poliolefina, durante qualquer fase da conversão, se destina, parcial ou totalmente, a engajar por considerável pressão em uma superfície de trabalho aquecida a uma temperatura dentro ou acima da faixa de fusão de superfície de poliolefina, e subsequentemente desengajar da dita superfície.

de trabalho, caracterizado por aplicar à superfície de poliolefina, antes do engajamento com a superfície de trabalho aquecida, e pelo menos ao longo de sua zona ou zonas correspondentes de engajamento, uma camada compreendendo, pelo menos principalmente, uma parafina de petróleo, a espessura da dita camada sendo ajustada de acordo com a pressão de engajamento, com a temperatura da superfície de trabalho e com o tempo de engajamento, de modo a impedir que a superfície da poliolefina grude na superfície de trabalho, em prejuízo do processo de conversão, assim como impedir o escoamento do material poliolefínico para a superfície de trabalho.

A requerente reivindica a prioridade do correspondente pedido depositado na Repartição de Patentes da Suécia, em 14 de fevereiro de 1962 sob nº 1.603.

Ponto nº 1 do total de 3 pontos apresentados.

TERMO Nº 140.407 de 27 de junho de 1962

Requerente: E.I. DU PONT DE NEMOURS AND COMPANY - E.U.A.

Privilégio de Invenção "NOVAS COMPOSIÇÕES DE PIGMENTO E PROCESSO PARA PRODUI-LAS"

REIVINDICAÇÕES

1 - Uma composição de pigmento consistindo de flocos translúcidos contendo mica, caracterizada por que há, sobre a superfície, uma camada translúcida de óxido de metal consistindo de partículas de dióxido de titânio hidratado, dióxido de titânio, dióxido de zircônio hidratado, dióxido de zircônico, óxido de ferro (III), óxido de cromo (III) óxido de vanádio (V), óxido de ferro (III) hidratado, óxido de cromo (III) hidratado, ou misturas deles.

A requerente reivindica a prioridade do correspondente pedido depositado na Repartição de Patentes dos Estados Unidos da América, em 28 de junho de 1961, sob nºs. 120.157 e 120.177.

Ponto nº 1 do total de 40 pontos apresentados.

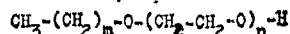
TERMO Nº 175.592 de 9 de dezembro de 1965

Requerente: NATIONAL INSTITUTE OF AGRICULTURAL SCIENCES, MINISTRY OF AGRICULTURE AND FORESTRY- JAPÃO

Privilégio de Invenção "PROCESSO PARA EVITAR GEADA"

REIVINDICAÇÕES

1 - PROCESSO PARA EVITAR GEADA, em grupos de terrenos pela diminuição de perda de calor pela radiação, caracterizado por compreender a formação de uma camada de neblina artificial no ar acima da plantação pela atomização de uma mistura de água e uma substância escolhida do grupo expresso pela fórmula seguinte:



na qual m está entre 15 e 25 e n, esta entre 0 e 4, a última substância formando uma abertura protetora sobre as partículas de água atomizadas para inibir a sua evaporação, e nas quais a dita substância está presente em uma quantidade entre 0,05 e 0,2% por volume.

Reivindicam-se a prioridade do correspondente pedido depositado na repartição de Patentes do Japão, sob o nº 39-69.417, em 11 de dezembro de 1964.

Ponto nº 1 do total de 5 pontos apresentados.

TERMO Nº 172.811 de 2 de setembro de 1967

Requerente: WERNER BRIEST - SÃO PAULO

Privilégio de Invenção "APERFEIÇOAMENTOS EM CALHA VIBRADORA ALIMENTADORA OU TRANSPORTADORA DE MATERIAIS A GRANULADO, EM PÓ OU GRANULADO"

REIVINDICAÇÕES

1 - Aperfeiçoamentos em calha vibradora alimentadora ou transportadora de materiais a granel, em pó ou granulada compreendendo, numa base pesada de ferro montada sobre almofada macia e flexível, uma calha vibradora montada sobre lâminas molejantes, uma das quais é ligada a um di-

stributivo eletro-magnético vibrador constituído de núcleo e bobina, caracterizados pelo fato de núcleo consistir em duas partes cilíndricas coaxiais, uma ligada a uma de ditas lâminas molejantes e a outra de posição regulável axialmente com relação à primeira, utilizando-se a própria base ou carcaça de ferro como perna de retrocesso para o fluxo magnético.

Ponto nº 1 do total de 3 pontos apresentados.

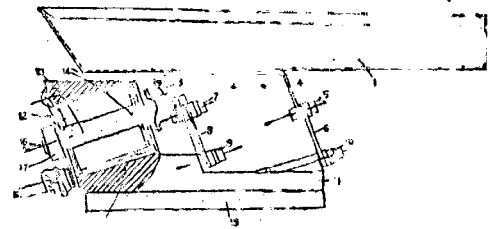


FIG. 1

TERMO Nº 164.991 de 29 de setembro de 1961

Requerente: FIV-FABRICA NACIONAL DE VAGÕES S/A.- SÃO PAULO

Privilégio de Invenção "PROCESSO PARA A FABRICAÇÃO DE DISCOS DE ARADO"

REIVINDICAÇÕES

1 - "PROCESSO PARA A FABRICAÇÃO DE DISCOS DE ARADO", caracterizado pelo fato de compreender a fixação, contra mandril de chapa metálica plana e circular, imprimindo-se rotação no conjunto, atuando por pressão hidráulica ou pneumática, posição contra a referida chapa, inicialmente no centro, derivando gradativamente para a periferia, com escoamento preventivo do material, de forma a determinar redução de espessura do centro e em direção às bordas do disco moldado segundo o formato do topo do mandril referido.

Ponto nº 1 do total de 3 pontos apresentados.

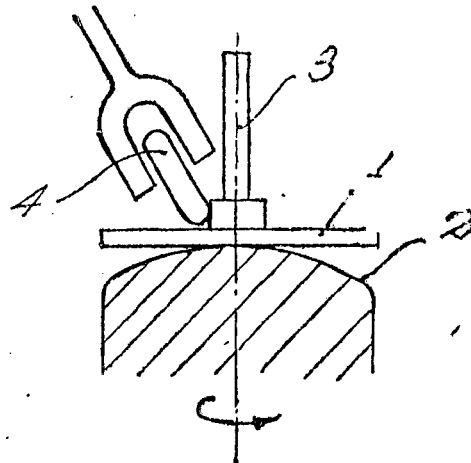


Fig. 1

TERMO Nº 164.362 de 16 de novembro de 1961

Requerente: KANEMATSU DO BRASIL COMÉRCIO INDUSTRIA LTDA - SÃO PAULO

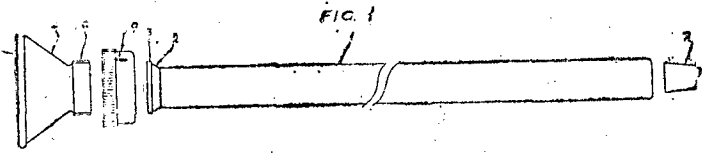
Privilégio de Invenção "DISPOSITIVO PROTETOR PARA TUBO DE EXTRUSÃO QUÍMICA DE VISCOSA, PARA FIAÇÃO DE RAION, E PARA DAR NOVAS FORMAS DE TORTAS DE RAION NOS POTES"

REIVINDICAÇÕES

1 - "DISPOSITIVO PROTETOR PARA TUBO DE EXTRUSÃO QUÍMICA DE VISCOSA, PARA FIAÇÃO DE RAION, E PARA DAR NOVAS FORMAS DE TORTAS DE RAION NOS POTES", caracterizado essencialmente por um tubo (1), onde se aloja o tubo especial de vidro (10) usado para extrusão química de viscosa, dotado com uma extremidade que se alarga ligeiramente (2) em sentido diametral e com bordo diminuto (3), enquanto que a extremidade oposta apresenta terminal com abertura diametralmente menor e com formato levemente cônico (4) onde se aloja, parcialmente, uma ponta de titânio (7), com formato cônico truncado e com extremo prolongando-se para fora do tubo (1), onde seu bordo pode apresentar-se liso (fig. 3), ou com duas ou três saliências (8) abauladas ou com outras configurações apropriadas (fig. 4); e por ter adaptado ao bocal, um funil (5), cujo corpo cilíndrico apresenta-se externamente rosqueado (6) e onde é atarraxada uma cinta retentora (9), interna-

mente rosqueada, que, envolvendo a parte mais larga (2) do tubo (1), pressiona o bordo (3) contra o funil (5), fixando-os entre si.

Ponto nº 1 do total de 2 pontos apresentados.



TERMO Nº 166.243 de 15 de Janeiro de 1965

Requerente: S.p.A. VETRIERIA MILANESE HUCCHINI PEREGO - ITÁLIA

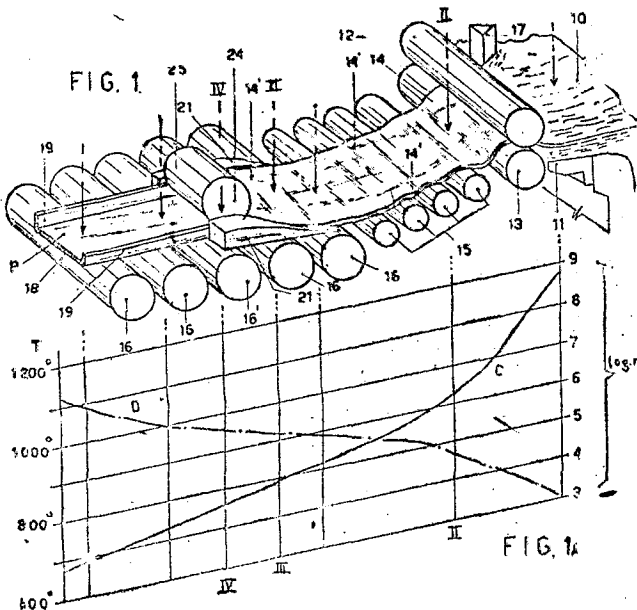
Privilégio de Invenção: "PROCESSO E EQUIPAMENTO PARA A FABRICAÇÃO CONTÍNUA DE PERFILADOS DE VIDRO COM UMA SECÇÃO TRANSVERSAL EM FORMA DE "U".

REIVINDICAÇÕES

1 - Um processo para a fabricação contínua de perfilados de vidro com uma secção transversal em forma de "U" e, em particular, em forma de canal, tendo uma parte mediana relativamente larga e azas formadas em um ângulo com dita parte mediana, obtidas por dobramento em ângulo das partes marginais de uma tira de vidro produzida continuamente, caracterizado porque numa máquina para a fabricação contínua de vidro moldado em folha e após ter seccionado, na saída da dita máquina, uma tira de vidro de largura correspondente ao desenvolvimento da secção do perfilado desejado, se levanta e se redobra para o interior as bordas da dita tira durante seu avanço sobre a série de róis de laminação da dita máquina, num ponto do percurso da tira onde a última conserva um estado plástico suficiente para permitir a conformação espontânea do vidro em forma de canal arredondado, com raio de curvatura progressivamente diminuído em suas zonas de ligação entre as bordas progressivamente levantadas e sua parte mediana que avança sobre dita série de róis; e a aplicação de uma ação mecânica de formação, exercida para baixo e para o exterior nas ditas zonas, de modo a reduzir o raio de curvatura até os valores mínimos necessários, e a completar ao mesmo tempo o achatamento das azas e da parte mediana do perfilado; sendo essa ação mecânica exercida no ponto do percurso em que a tira está perto do limite de sua deformabilidade.

Reivindica-se a prioridade do pedido correspondente depositado na Repartição de Patentes da Itália, em 16 de Janeiro de 1964, sob o nº 42959.

Ponto nº 1 do total de 24 pontos apresentados.



TERMO Nº 178.013 de 21 de março de 1965

Requerente: GENERAL ELECTRIC COMPANY - E.U.A.

Privilégio de Invenção "APERFEIÇOAMENTOS EM MÁQUINA AUTOMÁTICA DE LAVAR PRATOS"

REIVINDICAÇÕES

1 - Aperfeiçoamentos em máquina automática de lavar pratos, provida de um gabinete que define uma câmara de lavar com uma abertura de acesso na parte superior e um membro de fechamento para a referida câmara de lavar, montada articuladamente em torno de uma dobradiça para permitir o movimento do membro de fechamento de uma posição horizontal substancialmente fechada para uma posição aberta substancialmente vertical, um sistema de prateleira para a referida câmara de lavar, incluindo o referido sistema de prateleira uma secção de prateleira frontal e uma secção de prateleira trazeira, sendo a referida secção de prateleira frontal montada articuladamente em esquadros estendidos a partir do membro de fechamento pelo que a abertura no membro de fechamento faz com que a secção de prateleira frontal suba sobre a secção trazeira enquanto mantém continuamente a posição horizontal da secção de prateleira, caracterizados pelo fato de que a secção de prateleira trazeira está também montada articuladamente em esquadro estendido a partir do membro de fechamento de maneira que a referida secção de prateleira trazeira ao abrir-se o membro de fechamento também se move ascendentemente em relação à câmara de lavar.

Finalmente a requerente reivindica a prioridade do correspondente pedido depositado na Repartição de Patentes dos Estados Unidos da América do Norte em 26 de março de 1965, sob nº 442.953.

Ponto nº 1 do total de 5 pontos apresentados.

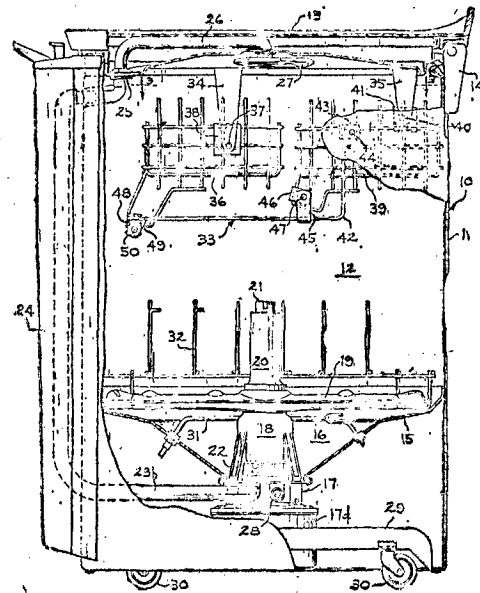


FIG. 1

TERMO Nº 179.457 de 12 de maio de 1966

Requerente: EMILE BOHARD - FRANÇA

Privilégio de Invenção "VEICULO AUTOMOTRIZ QUE PERMITE CONSTITUIR MÁQUINAS AUTOMOTRIZES PARA TRABALHOS AGRÍCOLAS PARA TRABALHAR O SOLO"

REIVINDICAÇÕES

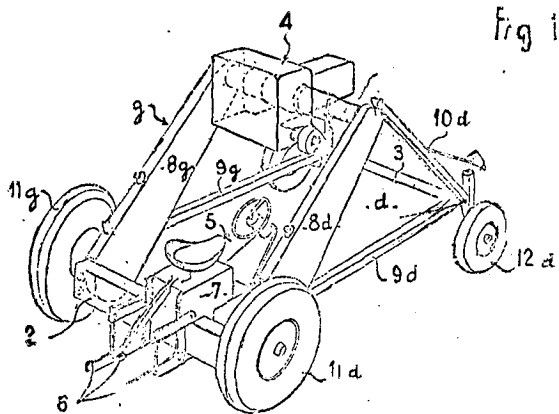
1 - Veículo automotriz próprio para receber, sucessivamente, implementos para trabalhos agrícolas ou para trabalhar o solo, a fim de constituir - através de montagens sucessivas - uma série de máquinas automotrizes ou um trator capaz de ser utilizado de modo semelhante a um trator do tipo clássico, incluindo o referido veículo:

- um chassis dotado de rodas motrizes e rodas direcionais, e de meios de fixação para os citados implementos ou aparatos;
- dispositivos motor e de transmissão de força às rodas motrizes;
- meios para permitir inverter o sentido da marcha;

tomadas de força, acopladas ao dispositivo motor, para permitir que os implementos agrícolas ou de trabalho do solo sejam acionados e movimentados, caracterizado pelo fato de que a estrutura do chassi tem a forma de dois flancos unidos entre si pelo menos por uma travessa situada acima do gabarito das máquinas que vão ser incorporadas e o motor acionado do nível de montagem das mesmas, estando colocados os meios de fixação dos dispositivos ou implementos nos flancos do chassi, a um nível mais baixo do que a travessa.

O requerente reivindica a prioridade do correspondente pedido depositado na Repartição de Patentes na França em 14 de maio de 1965, sob o nº 17.145.

Ponto nº 1 do total de 21, pontos apresentados:



TERMO Nº 149.575 de 3 de junho de 1963

Requerente: MONSATO COMPANY - E.U.A.

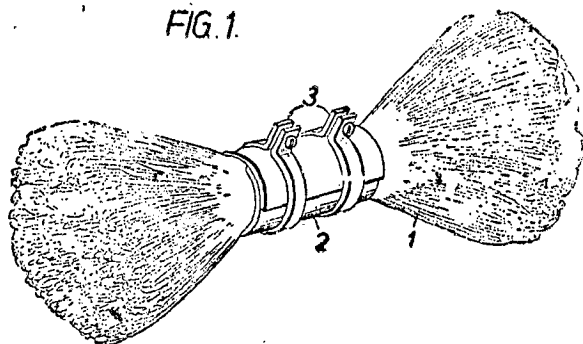
Privilégio de Invenção: "PROCESSO DE VARIAÇÃO DA RECEPTIVIDADE COM CORANTES DE UM FIO"

REIVINDICAÇÕES

1 - Processo de variação da receptividade aos corantes de um fio, em porções alternadas ao longo do comprimento do dito fio, caracterizado por blindar porções alternadas ao longo do comprimento do dito fio e aquecer as porções alternadas não blindadas com um fluxo de aquecido.

A depositante reivindica prioridade do correspondente pedido, na Repartição de Patentes dos Estados Unidos da América do Norte, em 5 de junho de 1962, sob o nº 200.111.

Ponto nº 1 de 6 pontos apresentado.



TERMO Nº 132.981 de 23 de setembro de 1963

Requerente: TROL S/A. - INDÚSTRIA E COMÉRCIO - SÃO PAULO

Privilégio de Invenção "NOVO SUPORTE MÚLTIPLO PARA LATAS"

REIVINDICAÇÕES

1 - Novo suporte múltiplo para latas, caracterizado por compreender essencialmente uma placa de material plástico ou similar, de qualquer formato e dimensões, e provida internamente de uma série de aberturas circulares, com diâmetros correspondentes aos das latas e que se destinam sustentar e transportar, cada abertura sendo contornada por faixa anular tronco-cônica, de pequena altura, formada pela própria placa, pa-

rém saliente com relação ao plano da mesma, e ainda o conjunto incluindo uma alça ou pegador central longitudinal, em formato de U, compondo peça única com a placa, ou então a ela aplicada pela introdução de suas extremidades, dotadas de garras ou ganchos de aprisionamento, em rasgos adequadamente praticados na mesma.

Ponto nº 1 de total de 2 pontos apresentados.

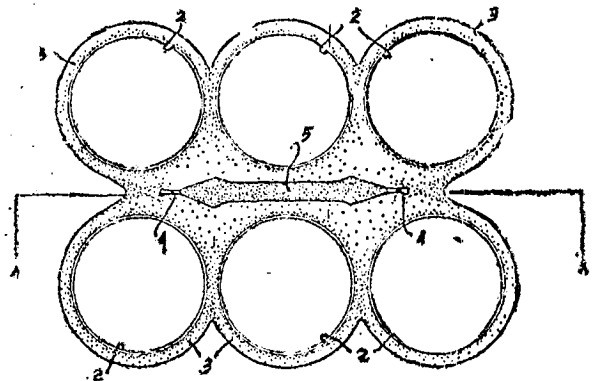


FIG. 1

TERMO Nº 168.062 de 24 de março de 1965

Requerente: HANS INGEMAR REIMERTZ KARLSSON - SUÉCIA

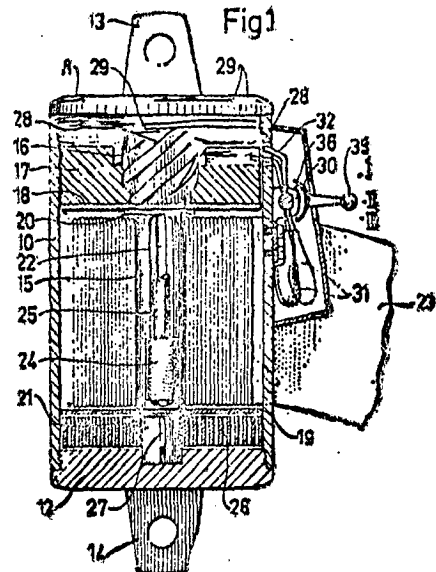
Privilégio de Invenção: "DISPOSITIVO PARA TRAVAR AUTOMATICAMENTE UMA CORREIA OU SEMELHANTE"

REIVINDICAÇÕES

1 - Um dispositivo para uso em equipamentos de cintos de segurança, particularmente para veículos de alta velocidade tais como automóveis e aeronaves, compreendendo um carretel rotativo tensionado por mola no qual uma correia é enrolada, e dispositivos para tratar automaticamente dito carretel na desaceleração do veículo, caracterizado por ditos dispositivos compreenderem uma porca com alto passo que, pela rotação do carretel relativamente à dita porca na direção correspondendo à da correia, é axialmente deslocada para uma posição de trava na qual o carretel é travado contra ulterior rotação.

Reivindica-se a prioridade do correspondente pedido depositado na Alemanha em 8 de setembro de 1964 sob o nº E 53 955 II/62e.

Ponto nº 1 do total de 9 pontos apresentados:



TERMO Nº 141.364 de 30 de julho de 1962

Requerente: CHEM-MET-ANDRSEN ENGINEERING COMPANY - E.U.A.

Privilégio de Invenção "MÁQUINA PARA FABRICAÇÃO DE GARRAFAS DE VIDRO"

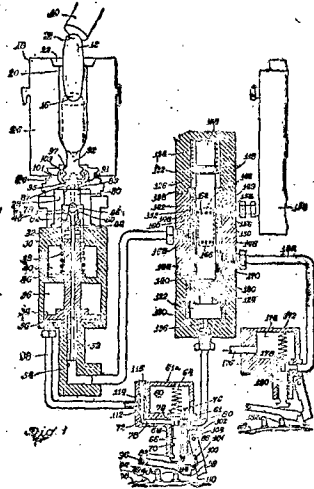
REIVINDICAÇÕES

1 - Máquina para fabricação de garrafas, caracterizada por compreender um molde com uma cavidade no molde com uma extremidade aberta, um

molde para orifício ou boca da garrafa, na outra extremidade de cavidade uma abertura axial através do molde orifício; um manancial de ar rarefeito; um ducto, comunicando o manancial de ar rarefeito com o orifício axial, abrindo dentro do molde; uma válvula reguladora da sucção dentro do aludido ducto; um êmbolo ou mergulhador, podendo mover-se para entrar e sair na abertura do orifício, e meios para abrir a válvula, e para assar em seguida o êmbolo dentro da abertura do orifício.

Finalmente a depositante reivindica a prioridade do correspondente do pedido depositado na Repartição de Patentes dos Estados Unidos da América do Norte, em 31 de julho de 1961, sob o nº 188.098.

Ponto nº 1 do total de 8 pontos apresentados.



TÉRMO Nº 167.884 de 17 de março de 1965

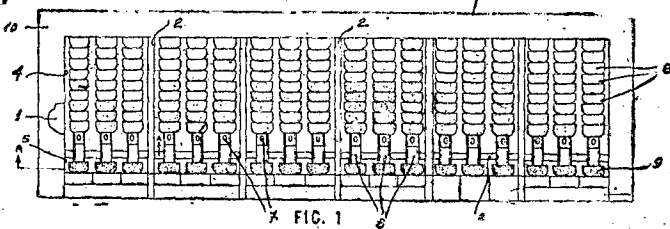
Requerente: VICENTE JOSÉ NUNES NETTO - SÃO PAULO

Privilégio de Invenção: "NÓVO DISPOSITIVO PARA CÁLCULOS"

Reivindicação

1 - Nóvo dispositivo para cálculos, caracterizado por compreender inicialmente uma caixa prismática retangular e alongada, de pequena altura, provida internamente de uma série de travessas paralelas e equidistantes, que a sub-dividem em múltiplos alojamentos ou escaminhos iguais, cada um destes estando subdividido, por parede longitudinal comum a todos, disposta próxima a um dos laterais longitudinais da caixa, em dois compartimentos isolados, o primeiro sensivelmente maior que o segundo.

Ponto nº 1 do total de 4 pontos apresentados.



TÉRMO Nº 197.918 de 26 de março de 1968./

Requerente: TESSUFLEX S.p.A./ITALIA./

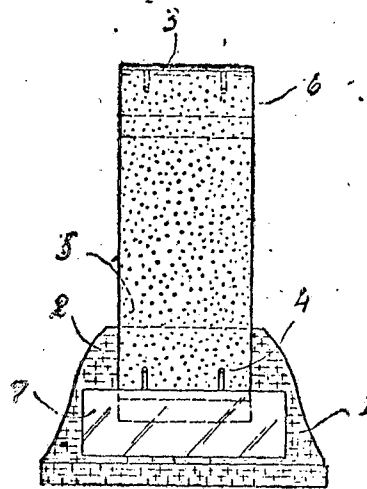
Modelo Industrial: DISPOSITIVO DE SUPORTE INDIVIDUAL PARA PULSEIRAS.

Reivindicações./

1 - Dispositivo de suporte individual para pulseiras, bracetes, colares, relógios e outros objetos de adorno pessoal, para fins de mostruário e exibição manual, caracterizado em essência por se constituir de duas únicas peças, uma inferior (A) para apoiar sobre uma base, e outra superior (B) firmada sobre esta, destinada ao acondicionamento e exibição da pulseira; em que a peça inferior tem frontalmente o formato aproximadamente triangular exteriorizando-se para a frente com a parte mais larga (1) esta destinada à presa manual para a exibição do objeto, sendo que de perfil esta peça/

descreve um arco (2) aproximadamente semi-circular, cuja extremidade de lhe serve de apoio quando descansante sobre uma base; em que a peça superior é alongada, de formato retangular, de comprimento correspondente ao comprimento normal de uma pulseira, com pinos (3,4) em suas extremidades para a fixação da pulseira; sendo ainda que esta peça é firmada (5) à peça inferior e se estende elevadamente para traz descrevendo um ligeiro arco (6); sendo mais, finalmente que a parte inferior (1) da dita peça inferior é disposta com uma plaqueta (7) indicativa do artigo e respectiva marca./

Ponto nº 1 do total de 2 pontos apresentados./



I

TÉRMO Nº 178.627 de 12 de abril de 1966./

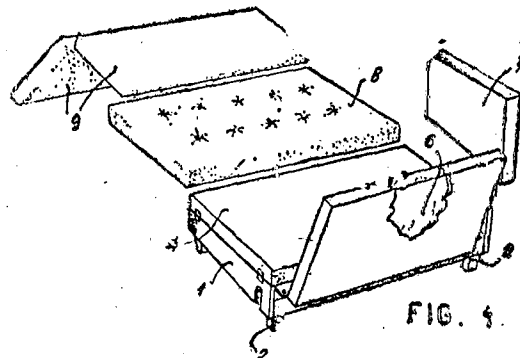
Requerente: DECOMIL-DECORAÇÕES COMERCIO E INDUSTRIA LTDA./ESTADO DE MINAS GERAIS./

Privilégio de Invenção: NOVA POLTRONA-CAMA./

Reivindicações./

1 - Nova poltrona-cama, caracterizada por ter a armação para o assento da poltrona e simultaneamente estrado da cama composta em duas partes articuladas, sendo uma em formato de quadro retangular ou quadrado, com pés fixos inferiores, e provida internamente, em nível mais baixo que o de sua borda superior, de um ou mais ripas transversais, formando um degrau de apoio, enquanto que a outra parte tem formato de caixa de idêntica configuração e altura, porém dotada de pés escamoteáveis, ditas partes podendo ser dispostas em sobreposição, com a armação para o assento da poltrona, ou então distorcidas, uma no prolongamento da outra, formando o estrado para a cama./

Ponto nº 1 do total de 6 pontos apresentados./



TERMO Nº 177.121 de 11 de fevereiro de 1966./

Requerente: TWIN DISC, INCORPORATED./E.U.A./

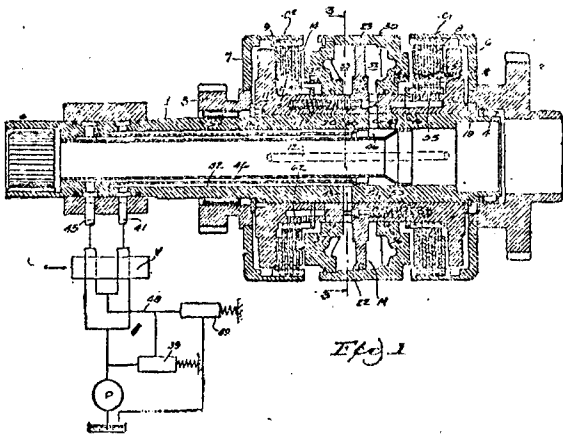
Privilégio de Invenção: DUPLA EMBREAGEM OPERADA HIDRAULICAMENTE / SENDO ARRANJO DE RESFRIAMENTO DE PLACA POR FLUIDO A BAIXA PRESSÃO./

Reivindicações./

1 - Dupla embreagem operada hidraulicamente tendo arranjo de resfriamento de placa por fluido a baixa pressão, compreendendo um par de embreagens axialmente espaçadas tendo um eixo comum, caracterizada por um pistão de força principal axialmente deslocável no eixo entre as ditas embreagens para sua atuação seletiva; um membro de reação anular dentro do dito pistão de força e fixado no dito eixo para definir um par de câmaras grandes de pressão de fluido, de volume variável, uma adjacente a cada embreagem pelo que a expansão de uma câmara atua a embreagem adjacente; uma passagem de suprimento de fluido de pressão relativamente alta para cada uma das ditas câmaras; uma portinhola de descarga de fluido de pressão relativamente baixa entre cada uma das ditas câmaras e as placas de embreagem da embreagem axialmente remotas daquela; e arranjos de válvula em cada das ditas portinholas de esgotamento, os ditos arranjos de válvula sendo expostos à passagem de suprimento da câmara oposta e deslocados por fluido de alta pressão nas mesmas para uma portinhola de descarga de posição aberta para assim permitir que o fluido de baixa pressão flua da sua câmara associado seja contraído e através de sua portinhola de esgotamento e para ditas placas de embreagem opostas que estão sendo engajadas devido à expansão da câmara adjacente./

Reivindicam-se os direitos de prioridade, depositada na Repartição de Patentes dos Estados Unidos da América do Norte, sob o nº 431.804, em 11 de fevereiro de 1966./

Ponto nº 1. do total de 7 pontos apresentados./



TERMO Nº 178.292 de 30 de março de 1966./

Requerente: JOSE DANIEL MARTIN BARRAU./SMO PAULO./

Privilégio de Invenção: MÁQUINA PARA PEGAR E EMPACOTAR REVISTAS EM GERAL./

Reivindicações./

1 - Máquina para pegar e empacotar revistas em geral, caracterizada por compreender um micro-suite fixo em um suporte regulável, dito micro-suite disposto um pouco acima da esteira de saída das revistas, sendo previsto ainda um setor denteado, engrenado a um pinhão inversor, sendo o setor denteado provido de um suporte para um cesto, e ainda tendo uma barra plana, com setor superior denteado, o qual é articulável junto ao pinhão inversor; ainda, é previsto um suporte para o pacote de revistas, sendo a corrente de esteira apoiada em dois discos denteados, sendo o disco que gira independente do eixo provido de um ag

tor para arrastar um pêso, o qual é encaixado em um rasgo-guia, podendo ainda no lugar do pêso, ser aplicada uma mola espiral./

Ponto nº 1 de total de 3 pontos apresentados./

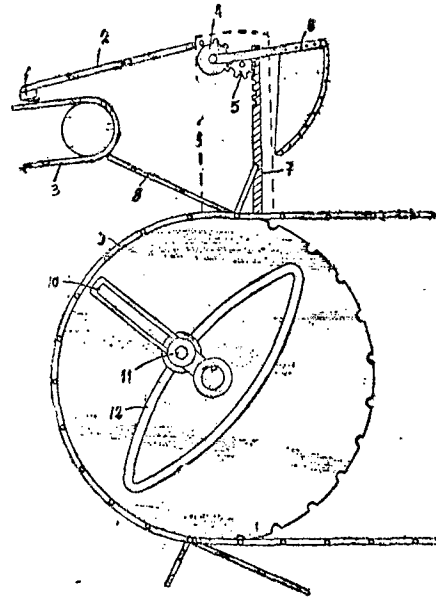


FIG.1

TERMO Nº 162.517 de 10 de setembro de 1964

Requerente: I.A.R.A. - INDUSTRIA ARTEFATOS DE ARAME LTDA. - Rio de Janeiro

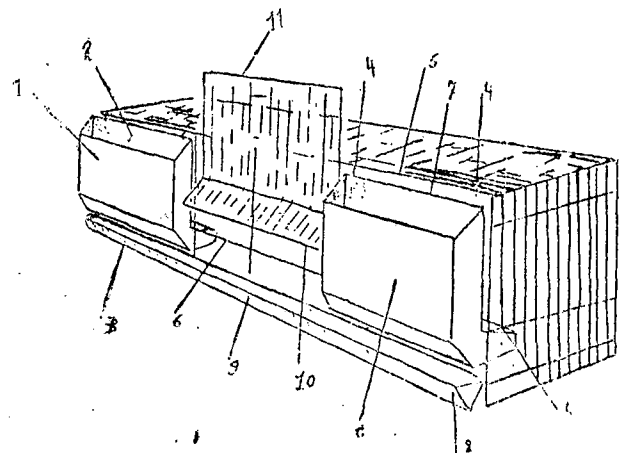
Privilégio de Invenção: "NOVA DISPOSIÇÃO CONSTRUTIVA EM GAIOLAS PARA A CRIAÇÃO DE AVES"

REIVINDICAÇÕES

1 - Nova disposição construtiva em gaiolas para a criação de aves, caracterizada por ter o seu comedouro constituído essencialmente por uma caixa retangular de depósito de rações, aberta superiormente, que se encaixa de forma removível no vão livre previsto para tal fim na parede anterior da gaiola, a cuja travessa superior vai pendurada por enganche de grampos, tendo esta caixa em sua base uma projeção frontal que avança para dentro da gaiola, a qual fica em comunicação permanente com o côrdo do depósito através de uma fenda longitudinal provida pela interrupção da parede anterior do depósito em sua parte basal, que é em declive e cuja continuação constitui também o fundo da caixa.

Ponto nº 1 de 3 pontos apresentados.

Fig I



TERMO Nº 176.536 de 6 de abril de 1966

Requerente: ALLIS-CHALMERS MANUFACTURING CORPORATION - E.U.A.

Privilégio de Invenção "UM DENTE APERFEIÇOADO PARA INSTRUMENTO DE TERRA - PLANAGEM"

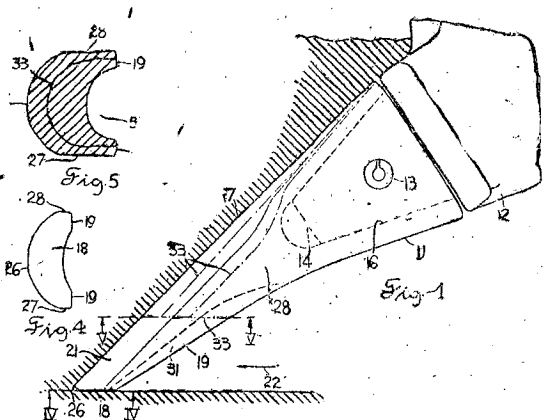
REIVINDICAÇÕES

- Um dente aperfeiçoado para instrumento de terraplanagem, dig

posto a um ângulo agudo com a direção de movimento de dito instrumento durante sua operação normal de terraplenagem, caracterizado dito dente pelo fato de compreender um corpo alongado geralmente em forma de cunha tendo um par de faces convergentes entre si a partir de uma extremidade de bico formando dito par de faces, quando o dente é ligado a dito suporte, faces de guia e de trilho em dita direção de movimento de dito instrumento, sendo dita face de guia transversalmente convexa entre um par de faces laterais de dito corpo alongado e dita face de trilho tendo um recesso côncavo, sendo ditas faces de guia e de trilho ligadas em suas extremidades de bico por uma face chata de fundo que, quando dito dente se acha em sua condição de operação normal, se estende em um plano substancialmente horizontal, convergindo ditas faces de guia e de fundo para uma borda de penetração convexa arqueada,

A requerente reivindica a prioridade do correspondente pedido depositado na Repartição de Patentes dos Estados Unidos da América, em 6 de abril de 1965, sob nº 445.937.

Ponto nº 1 do total de 7 pontos apresentados.



TERMO Nº 179.517 de 17 de Maio de 1966

Requerente: EUGENE HINDIN, SEMOND LEVITT e ANDREW ABOLINS - E.U.A.

Privilégio de Invenção "RECIPIENTES ACOPLÁVEIS COM ARMAÇÕES ADAPTADORAS DESMONTÁVEIS"

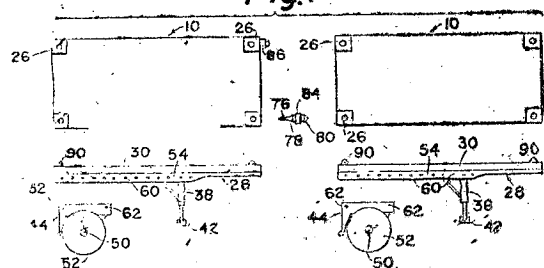
REIVINDICAÇÕES

1 - Aperfeiçoamentos em um veículo, caracterizado pelo fato de compreender, pelo menos, um recipiente carregador de carga, substancialmente retangular, membros angulares superior e inferior em dito recipiente, incluindo, pelo menos cada um dos membros, uma parede vertical e horizontal, um recesso atrás de ditas paredes e sulcos que se abre através de ditas paredes e que se comunica com dito recesso, uma armação adaptadora, um dispositivo em dita armação adaptadora que se estende removivelmente através de ditos sulcos e para dentro de ditos recessos de ditas paredes horizontais de ditos membros angulares inferiores que acoplam removivelmente dita armação adaptadora verticalmente a dito recipiente, uma unidade de rodas, dispositivo que acopla removivelmente dita unidade de rodas a dita armação para movimento deslizante longitudinalmente a ela, trens de apoio conectados a dita armação adaptadora.

Reivindica-se a prioridade do correspondente pedido depositado na Repartição de Patentes dos Estados Unidos da América, em 11 de junho de 1965 sob nº 461.393.

Ponto nº 1 do total de 9 pontos apresentados.

Fig. 1



TERMO Nº 157.117 de 26 de fevereiro de 1964

Requerente: FMC CORPORATION - E.U.A.

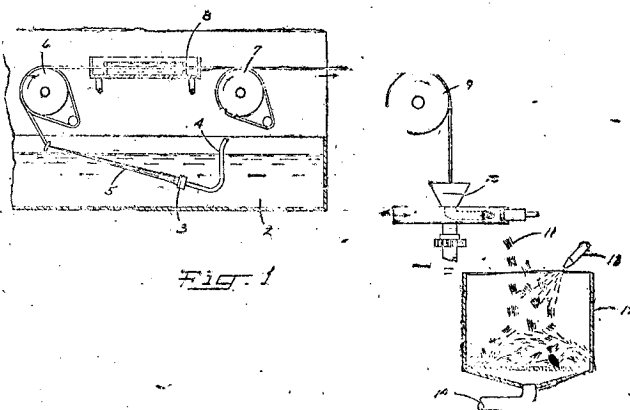
Privilégio de Invenção "PROCESSO PARA A FORMAÇÃO DE FIBRAS DE CELULOSE REGENERADA"

REIVINDICAÇÕES

1 - Um processo para a formação de fibras de celulose regenerada que compreende a extrusão em um banho de fiação contendo, por peso, 5 a 10% de ácido sulfúrico, de 9 a 20% de sulfato de sódio, e 2,5 a 9% de sulfato de zinco, de uma solução de fiação de viscosa contendo um aditivo amoniacado que forma com enxofre e zinco um composto de ditiocarbamato, que é insolúvel em água e soluções alcalinas para formar filamentos contínuos, o corte dos filamentos em segmentos de fibras, o tratamento das fibras coloridas por líquidos aquosos e a secagem das fibras, caracterizado pelo fato de que as fibras são tratadas com uma solução ácida diluída, num estado completamente relaxado, antes de secar, para dissolver e mover das fibras o composto de ditiocarbamato de zinco que se formou.

A requerente reivindica a prioridade do correspondente pedido depositado na Repartição de Patentes dos Estados Unidos da América, em 26 de fevereiro de 1963, sob nº 261.086.

Ponto nº 1 do total de 5 pontos apresentados.



TERMO Nº 159.251 de 18 de maio de 1964

Requerente: HIROHARU TAKAOKA - SÃO PAULO

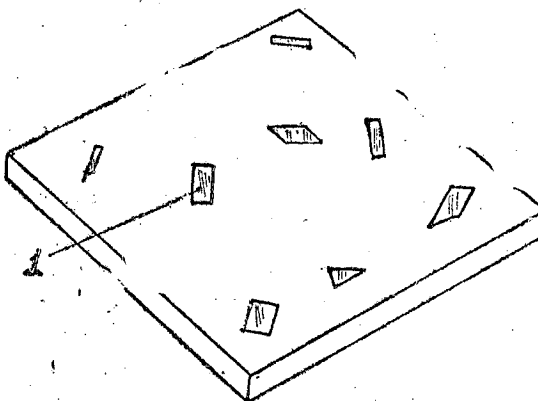
Privilégio de Invenção: "APERFEIÇOAMENTO EM PROCESSO DE FABRICAÇÃO DE PLACAS PARA REVESTIMENTO"

REIVINDICAÇÕES

1 - Aperfeiçoamentos em processo de fabricação de placas para revestimento e produto resultante, caracterizados pelos fatos de primeiramente distribuir-se numa superfície lisa, uma pluralidade de pequenos pedaços laminares de vidro pintado, coloridos ou não, ou então pedaços laminares de vidro pintado, coloridos ou não, ou então pedaços de material plástico ou outros, nos perfis desejados e dispostos esparsamente; pelo fato de a seguir despejar-se os mesmos determinada quantidade de gesso líquido, até conseguir-se uma espessura genérica da placa, colocando-se em cima da camada de gesso ainda líquida uma tela de reforço; pelo fato de finalmente, sobre esta, despejar-se a quantidade restante de gesso líquido, até obter-se a espessura normal da placa; pelo fato de quando a placa está pronta, os aludidos pedaços de vidro ou plástico podem situar-se no mesmo rés da superfície externa da placa.

Ponto nº 1 de 3 pontos apresentados.

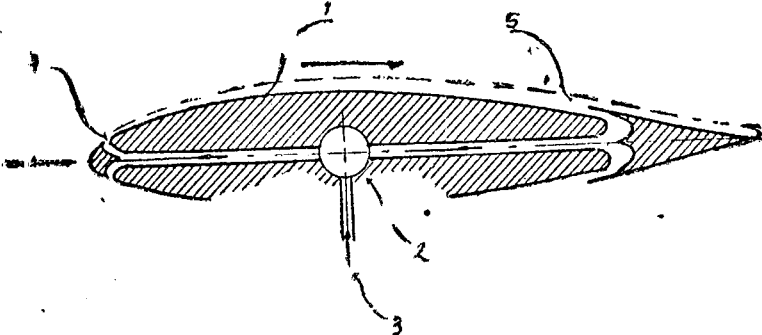
FIG. 1



TERMO Nº 193.300 de 26 de setembro de 1967./
 Requerente: FRANCISCO LEME GALVÃO, /SRO PAULO./
 Privilégio de Invenção: SISTEMA DE LUBRIFICAÇÃO AERODINÂMICA./
Reivindicações./

1 - Sistema de lubrificação aerodinâmica, caracterizado pela aplicação, na superfície externa das asas das aeronaves, de uma camada de gás de viscosidade inferior a do ar, capaz de diminuir o arrasto aerodinâmico sobre as referidas asas./

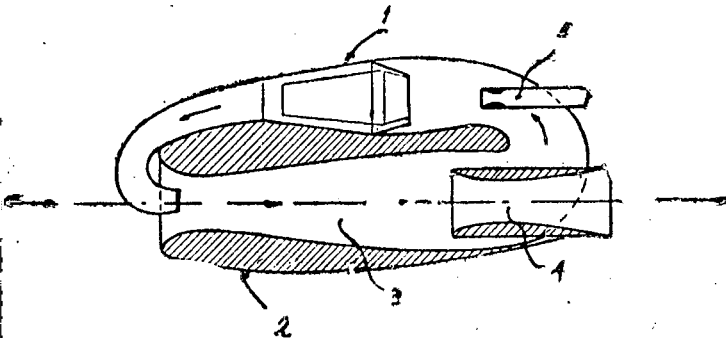
Ponto nº 1 do total de 2 pontos apresentados./



TERMO Nº 193.301 de 26 de setembro de 1967./
 Requerente: FRANCISCO LEME GALVÃO, /SRO PAULO./
 Privilégio de Invenção: MOTOR A REAÇÃO DE COMBUSTÃO INTERNA./
Reivindicações./

1 - Motor a reação de combustão interna, caracterizado por ter a fase de compressão antes da câmara de combustão, aquela feita dentro de um difusor pela ação direta dos gases queimados provenientes da referida câmara./

Ponto nº 1 do total de 2 pontos apresentados./



TERMO Nº 164.348 de 16 de novembro de 1964
 Requerente: NICOLÁS NIEVAS VICENTE - SÃO PAULO
 Privilégio de Invenção: "APERFEIÇOAMENTOS EM CAÇAMBAS DE VEÍCULOS COLETORES E TRANSPORTADORES DE LIXO"
REIVINDICAÇÕES

1 - Aperfeiçoamentos em caçambas de veículos coletores e transportadores de lixo, caracterizados pelo fato de a caçamba propriamente dita, do tipo cujo carregamento é feito através de portinhola lateral dianteira, e a descarga por portinhola traseira, ter a sua parte anterior formada por um longo trecho substancialmente arqueado/ descendente, que a parte do teto ou cobertura, estendendo-se até o nível do chassis da unidade, após o que retorna em novo trecho arqueado, porém ascendente, de menor extensão e de curvatura oposta ao anterior, com ele formando um bico dito segundo trecho arqueado estendendo-se até o piso da caçamba, que é formado por um primeiro trecho curvado e plano, levemente ascendente, que se segue por outro maior e

também plano, porém suavemente descendente, este último terminando no plano horizontal posterior.

Ponto nº 1 de 3 pontos apresentados.

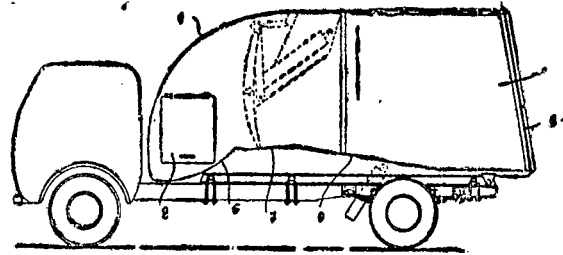


FIG. 1

TERMO Nº 164.381 de 17 de novembro de 1964
 Requerente: SUIZ BAPTISTA DA LUZ
 Privilégio de Invenção: "NOVO AQUECEDOR PARA ESTUFAS E SECADORES"
REIVINDICAÇÕES

1 - Novo aquecedor para estufas e secadores, caracterizado por ser constituído por um queimador ou maçarico a gás, aplicado axialmente a uma dupla câmara tubular, esta ligada a uma tubulação dividida em dois setores, cada um deles provido de registro ou válvula com acionamento independente e ligados por uma de suas extremidades, à correspondentes setores da câmara acima mencionada, e pela outra extremidade oposta a um ventilador

Ponto nº 1 de 3 pontos apresentados

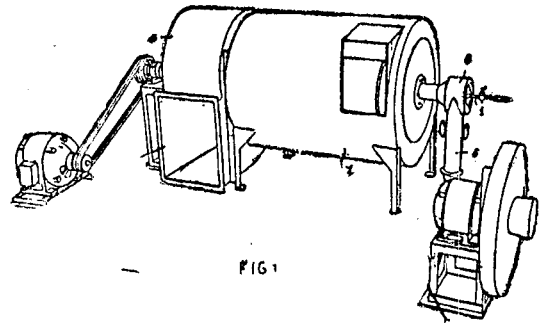


FIG. 1

TERMO Nº 164.402 de 17 de novembro de 1964
 Requerente: NICOLINO GUIMARÃES MOREIRA - SÃO PAULO
 Privilégio de Invenção: "PROCESSO E APARÉLHO DE SE FAZER ARMAÇÃO PARA DIAFRAGMA CÔNICO"
REIVINDICAÇÕES

1 - PROCESSO E APARÉLHO DE SE FAZER ARMAÇÃO PARA DIAFRAGMA CÔNICO, caracterizado por enrolar-se o fio de nylon em dois fios ou tubos de borracha paralelos, mas sendo um em posição de repouso e o outro mais curto, mas mantido espichado enquanto se enrola neles o fio de nylon, de modo que, quando se colou neles estes fios nos pontos de contato e se deixa o segundo fio ou tubo de borracha voltar a sua posição mais curta, ele aproxima um dos lados dos fios de nylon, de maneira a tomar a forma de um cone desenvolvido, permitindo então que, ao colar-se neles lâminas finas de borracha, com a mesma forma, se possa constituir um cone para diafragma flexível e resistente.

Ponto nº 1 do total de 3 pontos apresentados.

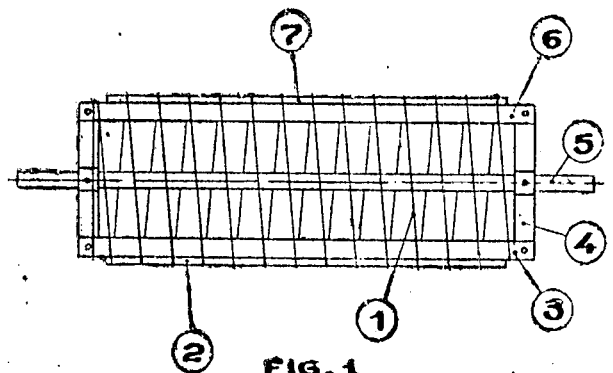


FIG. 1