



REPÚBLICA FEDERATIVA DO BRASIL

DIÁRIO OFICIAL

SEÇÃO III

ANO XXIX — Nº 37

CAPITAL FEDERAL

QUINTA-FEIRA, 25 DE FEVEREIRO DE 1971

INSTITUTO NACIONAL DA PROPRIEDADE INDUSTRIAL

EXPEDIENTE DO SENHOR MINISTRO

Em 17 de fevereiro de 1971

Pedido de preferência

Alain Michel Alexandre Zgorid (no pedido de preferência da pat. PI termo nº 218.488). — Defiro o pedido.

EXPEDIENTE DO SENHOR PRESIDENTE

Diversos

Florianio Muniz de Albuquerque (Declara que a partir de 21 de julho de 1970 o Sr. Milton Ramos Ribeiro, não é mais seu preposto nesse D.N. P.I.). — Em face do parecer do Procurador-Geral, cancela-se a designação de Milton Ramos Ribeiro para funcionar como preposto do advogado e Agente da Propriedade Industrial Florianio Muniz de Albuquerque.

Reconsideração de despacho

Oscar Mathion (titular da pat. PI termo nº 185.679). — Reconsidero o despacho de arquivamento, para o fim de dar prosseguimento ao processo.

Vinicius Costa (no pedido de reconsideração do despacho que indeferiu a pat. PI termo nº 215.946). — Nego acolhimento ao pedido de reconsideração e mantenho o despacho denegatório, publicado no D.O. (Seção III) de 23-12-70.

Diversos

Nº 133.736 — Geon do Brasil S.A. Ind. e Com. — Arquite-se.

Roemmers S.A. Industrial Comercio Y Financiera (titular do registro nº 237.791). — Não tendo o titular atendido a notificação feita, declaro a caducidade do presente registro.

Metalúrgica Asberg Ltda. (no pedido de caducidade do registro número 175.607). — Em face do parecer do Procurador-Geral, indefiro o pedido de caducidade formulado com a petição nº 45.793-62, junto ao registro nº 175.607.

SECRETARIA DE MARCAS

Expediente do dia 17 de fevereiro de 1971

Notificação

Depois de decorrido o prazo de 60 dias, a partir da presente data para recurso ou impugnação, e se nenhum interessado do mesmo se valer ficam notificados os requerentes abaixo mencionados para comparecerem a este Departamento, a fim de efetuem o pagamento da taxa final, dentro do prazo de 60 dias, contados da data em que tiver expirado aquele prazo de recurso:

Marcas deferidas

Nº 583.760 — Rova-3 — Rhodia Ind. Uímicas e Têxteis S.A. — cl. 2 — (Registre-se fls. 23-25).

REVISTA DA PROPRIEDADE INDUSTRIAL

Nº 587.527 — Levacen — Farbenfabriken Bayer Aktiengesellschaft — cl. 1 — (Registre-se).

Nº 656.350 — Mangasan — Blemco Importadora e Exportadora Ltda. — cl. 2 — (Registre-se).

Nº 672.172 — Arbon — Instrumental Arbon Ltda. — cl. 9 — (Registre-se fls. 9-11).

Nº 611.665 — M. R. Chavanoz — Moulinage et Retorderie de Chavanoz — cl. 23 — (Registre-se).

Nº 624.198 — Seitz — Seitz-Werke GMBH — cl. 4 — (Registre-se).

Nº 627.644 — Lumibox — Lumibox Ind. e Com. Ltda. — cl. 16 — (Registre-se).

Nº 632.343 — Sempre-Viva — São Paulo Alpargatas S.A. — cl. 23 — (Registre-se).

Nº 637.541 — Barbará — Cia. Metalúrgica Barbará — cl. 16 — (Registre-se com exclusão de telhas).

Nº 638.991 — Bernardete — Modas Bernardete Ltda. — cl. 36 — (Registre-se com exclusão de regues).

Nº 644.202 — Apolo — Têxtil Apolo Ltda. — cl. 36 — (Registre-se).

Nº 644.224 — Solidot — Staflex International Ltda. — cl. 23 — (Registre-se com os exemplares de folhas 12-14).

Marcas indeferidas

Nº 633.402 — Fel — Fornos e Estufas Fel Ltda. — cl. 8 — (Indeferido em face dos Rs. 246.403 e 328.843 em vigor até 15-5-80 e 2-7-76, marca Fel, de terceiros, na cl. 8 para os mesmos artigos).

Nº 659.413 — Duvolks — Duvolks Distribuidora de Peças e Acessórios Ltda. — cl. 8 — (Indeferido em face dos Rs. ns. 217.151 e 272.240 em vigor até 21-1-79 e 12-7-72, marca notória Volkswagen de terceiros na classe 21).

Nº 666.135 — Solvolks — Fernando Ferrão & Cia. Ltda. — cl. 8 — (Indeferido em face dos Rs. ns. 217.151 e 272.240 em vigor até 21-1-79 e 12 de julho de 1972, marca notória Volkswagen de terceiros na cl. 21).

Nº 673.776 — Gottwagen — Jotwagen Peças e Acessórios para Automóveis Ltda. — cl. 2 — (Indeferido em face dos Rs. ns. 217.151 e 272.240 em vigor até 21-1-79 e 12 de julho de 1972, marca notória Volkswagen de terceiros na cl. 21 para os mesmos artigos).

Nº 674.303 — Hévetia — Helvétia Com. de Automóveis Ltda. — cl. 21 — (Indeferido em face do R. número 340.260 em vigor até 12-10-76, marca de terceiros na cl. 21 para os mesmos artigos).

Nº 676.480 — Prostanta — Ind. de Apanhados Domésticos Presidente Ltda. — cl. 8 — (Indeferido em

face dos Rs. ns. 268.049 e 328.898 em vigor até 31-7-72 e 2-5-76, marca Presidente de terceiros na cl. 8 para os mesmos artigos).

Nº 695.916 — Everest — Ind. de Tintas e Vernizes Everest Ltda. — cl. 47 — (Indeferido em face do Registro nº 385.790 em vigor até 10 de dezembro de 1978 marca Everest de terceiros na cl. 47 para os mesmos artigos).

Nº 696.777 — Aranha — Coml. e Agrícola Aranha Ltda. — cl. 7 — (Indeferido em face do R. nº 278.537 em vigor até 24-1-73, marca Aranha de terceiros, na cl. 7 para os mesmos artigos).

Nº 644.345 — Unilabor — Cooperativa de Trabalho Unilabor — cl. 3 — (Indeferido em face dos Rs. números 220.738 e 242.719, marca Unilabor em vigor na cl. 3, para os mesmos artigos, em nome do opoente).

Nº 639.921 — 48 — Magazine 48 Ltda. — cl. 36 — Indeferido em face do art. 76 nº 2 do mesmo C.P.I. Cumpra o art. 73, bem como sua inscrição no C.G.C.:

Nº 286.968 — Johannes Theodorus de Wit.

Nº 331.931 — Torrefações Associadas.

Nº 339.112 — Luiz Chaves de Oliveira.

Nº 350.755 — Cia. Cervejaria Caracú.

Nº 408.724 — Ukichi Hoshino, Chohei Hoshino e Maluo Hoshino.

Nº 450.837 — A. Ribeiro.

Nº 465.356 — Metalúrgica Wallig S. A.

Nº 493.667 — Soc. Dico de Hotéis e Turismo Ltda.

Nº 499.275 — Inds. Granfino Sociedade Anônima.

Nº 499.276 — Inds. Granfino Sociedade Anônima.

Nº 506.990 — Armazéns São Domingos S. A. Importação e Com.

Nº 521.766 — Ind. Com. e Cultura de Madeiras Sguario S. A.

Nº 547.748 — Aurichio S. A. Ind. e Com. Importação e Exportação.

Nº 552.733 — Cereais e Laticínios Anhanguera Ltda.

Nº 578.446 — Arnaldo Rosa e Cláudio Rosa.

Nº 583.866 — Participações, Negócios e Administração S. A. Panasa.

Nº 585.812 — Alcântara Machado Com. e Empreendimentos Ltda.

Nº 585.813 — Alântara Machado Com. e Empreendimentos Ltda.

Nº 587.222 — Imbra Engenharia Ind. e Com. S. A.

Nº 587.728 — Cabana Bar Lanches Ltda.

Nº 588.728 — Imcom Importadora Comercial Ltda.

Nº 589.735 — Promoplan Empreendimentos e Com. Ltda.
Nº 591.672 — Banco da Guanabara S. A.

Nº 592.019 — Agência Moderna de Publicações Ltda.

Nº 594.223 — Corretora Souza Barros de Câmbio e Títulos S. A.

Nº 594.555 — Reta S. A. Reunião de Empreendimentos Técnicos e Administrativos.

Nº 596.314 — Club dos Caiçaras.

Nº 597.318 — Rodoleal Transportes Ltda.

Nº 598.743 — CRC Guimarães S.A. Ind. Com. de Construções.

Nº 598.787 — Auto Viação J. A. C. Ltda.

Nº 598.976 — Sonave Soc. Armadora de Navegação de Cabotagem Sociedade Anônima.

Nº 601.600 — Controla Administração e Com. Ltda.

Nº 601.802 — Master Elétrica Limitada.

Nº 601.819 — Metalúrgica KM Limitada.

Nº 601.830 — Ba-Ma Engenharia e Construções Ltda.

Nº 602.266 — Brilhante Operação de Imóveis Ltda.

Nº 602.827 — Serviço Assistencial Lar da Vovó.

Nº 602.977 — Instituto Brasileiro da Secretária Profissional — Ibraspi

Nº 603.113 — Itacolomi de Empreendimentos Ltda.

Nº 605.077 — Transporte Ristar Sociedade Anônima.

Nº 608.239 — ABC Rádio e Televisão S. A.

Nº 608.264 — Luiz Gonzaga Pessoa de Barros.

Nº 612.444 — Milton Gimenes.

Nº 612.473 — Economia S. A. Economia Crédito Financiamento e Investimento.

Nº 613.543 — Occhialini Auto Capas Ind. e Com. Ltda.

Nº 616.516 — Antônio Lins de Albuquerque, Manoel Luiz de Albuquerque e Heleno Luiz de Albuquerque.

Nº 622.247 — Neolar — Imóveis Administração e Com. Ltda.

Nº 623.903 — Dante Mestieri.

Nº 625.055 — Catu Administração e Participações Ltda.

Nº 626.706 — Construtora Kochen Ltda.

Nº 627.407 — João Moacir de Meideiros.

Nº 629.822 — Auto Elétrico Zepelin Ltda.

Nº 630.335 — Gomes de Almeida, Fernandes Engenharia e Construções Ltda.

Nº 630.597 — Associação de Dirigentes Cristão de Empresa do Brasil — ADCE-BR.

Nº 631.665 — Dr. Oscar Defonso.

Nº 632.147 — Plano S. A. Soc. de Administração Planejamento e Estudo de Agronomia.

1) O expediente das repartições públicas, destinado à publicação, será recebido na Seção de Comunicação até às 17 horas. O atendimento do público pela Seção de Redação será de 12 às 18 horas.

2) Os originais para publicação, devidamente autenticados, deverão ser datilografados diretamente, em espaço dois, em papel acetinado ou apergaminhado, medindo 22x33 centímetros, sem emendas ou rasuras que dificultem a sua compreensão, em especial quando estiverem tabelas.

Serão admitidas cópias em tinta preta e indelével, a critério do D.I.N.

3) As reclamações pertinentes à matéria retribuída, nos casos de erro ou omissão, serão encaminhadas, por escrito, à Seção de Redação até o quinto dia útil subsequente à publicação.

4) As assinaturas serão tomadas no D.I.N. O transporte por via aérea será contratado separadamente com a Delegacia da Empresa Brasileira de Correios e Telégrafos em Brasília. Esta poderá se encarregar também de encaminhar o pedido de assinatura ao D.I.N. Neste caso, o assinante dirigirá ao D.I.N. o pedido de assinatura e o pagamento do valor correspondente, na forma do item seguinte.

5) A remessa de valores para assinatura, que será acompanhada de esclarecimentos quanto à sua aplicação, será feita somente por

EXPEDIENTE

DEPARTAMENTO DE IMPRENSA NACIONAL

DIRETOR-GERAL

ALBERTO DE BRITTO PEREIRA

CHEFE DO SERVIÇO DE PUBLICAÇÕES

J. B. DE ALMEIDA CARNEIRO

CHEFE DA SEÇÃO DE REPAÇÃO

FLORIANO GUIMARÃES

DIÁRIO OFICIAL

SEÇÃO III

Seção de publicações do expediente do Departamento Nacional de Propriedade Industrial do Ministério de Indústria e do Comércio

Impresso nas oficinas do Departamento de Imprensa Nacional
BRASÍLIA

ASSINATURAS

REPARTIÇÕES & PARTICULARES		FUNCIONÁRIOS	
Semestre	Cr\$ 30,00	Semestre	Cr\$ 22,50
Ano	Cr\$ 60,00	Ano	Cr\$ 45,00
Exterior		Exterior	
Ano	Cr\$ 65,00	Ano	Cr\$ 50,00

PORTE AEREO

Mensal .. Cr\$ 17,00 | Semestral .. Cr\$ 102,00 | Anual ... Cr\$ 204,00

NUMERO AVULSO

- O preço do número avulso figura na última página de cada exemplar

- O preço do exemplar atrasado será acrescido de Cr\$ 0,01 de do mesmo ano, e de Cr\$ 0,01 por ano se de anos anteriores

cheque ou vale postal, em favor do Tesoureiro do Departamento de Imprensa Nacional. Quanto ao contrato de parte aérea, em favor da Delegacia Regional da Empresa Brasileira de Correios e Telégrafos em Brasília.

6) No caso de porte aéreo para localidade não servida por esse meio de transporte, a Delegacia Regional da Empresa Brasileira de Correios e Telégrafos em Brasília se obriga a completar o encaminhamento ao destinatário por outras vias, independentemente de acréscimo no preço.

7) A Delegacia Regional da Empresa Brasileira de Correios e Telégrafos em Brasília reserva-se o direito de reajustar os seus preços, no caso de elevação de tarifas comerciais aéreas, mediante aviso-prévio aos assinantes.

8) Os prazos da assinatura poderão ser semestral ou anual e se iniciarão sempre no primeiro dia útil do mês subsequente. O pedido de porte aéreo poderá ser mensal, semestral ou anual. O prazo das assinaturas para o Exterior é somente anual e não haverá transporte por via aérea.

9) A renovação deverá ser solicitada com antecedência de 30 dias do vencimento da assinatura e do porte aéreo vencidos, sendo suspensos independentemente de aviso-prévio.

10) Para receberem os suplementos às edições dos órgãos oficiais, os assinantes deverão solicitá-los no ato da assinatura.

- Nº 632.434 - Lupus Empreendimentos Imobiliários Ltda.
- Nº 633.108 - Iwal Brasileira Com. e Ind. Ltda.
- Nº 633.436 - Hotéis Maro Ltda.
- Nº 633.573 - Mário Carneiro de Miranda.
- Nº 634.141 - Kazys Bauzis.
- Nº 634.280 - Ibra Instituto Brasileiro de Secretária Profissional.
- Nº 634.749 - Dorex Aparelhos Domésticos S. A.
- Nº 634.922 - Prudência Serviços Auxiliares Ltda.
- Nº 635.342 - Braselro Comestíveis Ltda.
- Nº 635.441 - P. G. Promoções Gráficas Ltda.
- Nº 636.421 - Latin - American Marketing e Propaganda.
- Nº 636.431 - Bar, Restaurant e Cantina Bahu Ltda.
- Nº 636.606 - Organização Leandro Ltda.
- Nº 636.634 - Carlos José Fontes Diguas Produções Cinematográficas.
- Nº 636.709 - Inbras Consultores de Empreendimentos Ltda.
- Nº 636.715 - Domit S. A. Consultores Econômicos e Financeiros.
- Nº 636.737 - Brasterra Terraplanagem Ltda.
- Nº 636.798 - Domit Propaganda e Promoções Ltda.
- Nº 630.008 - Noboru Kawal.
- Nº 636.698 - Organização Técnica Elomar Ltda.
- Nº 636.906 - Timoneiro de Empreendimentos Imobiliários Ltda.
- Nº 636.984 - Topeka Usina Central de Concreto Asfáltico Ltda.
- Nº 636.987 - Polieret Artefatos de Cimento Ltda.
- Nº 636.993 - Pedreira Raposo Tavares Ltda.
- Nº 637.111 - Pavimentadora Financeira S. A.

- Nº 637.182 - Cambial S. A. Crédito Financiamento e Investimentos.
- Nº 637.333 - Cilar Com. de Imóveis Regência Ltda.
- Nº 638.007 - Borbrenha S. A. Câmbio Turismo Passagens.
- Nº 638.425 - Transportadora Itamarati Ltda.
- Nº 638.705 - Pôsto Comodoro Limitada.
- Nº 638.708 - Banco de Crédito Nacional S. A.
- Nº 638.709 - Rádio Centenário de Araras Ltda.
- Nº 639.146 - Teletaxi - Serviço de Comunicação em Taxi Ltda.
- Nº 639.147 - Teletaxi Serviço de Comunicação em Taxi Ltda.
- Nº 639.148 - Teletaxi Serviço de Comunicação em Taxi Ltda.
- Nº 639.152 - Teletaxi Serviço de Comunicação em Taxi Ltda.
- Nº 639.160 - Publicinco S.C.
- Nº 642.143 - Prima Eletro Domésticos S. A.
- Nº 699.446 - Luiz Garcia.
- Nº 699.504 - Imperman Publicidade Ltda.
- Nº 699.591 - Suimi Eletroônica Indústria e Comércio S. A.
- Nº 699.698 - Indústria Metalúrgica Suprema Ltda.
- Nº 699.718 - Construções Elétricas Eltec S. A.
- Nº 699.759 - Transrol Comercial e Importação Ltda.
- Nº 699.782 - Indústria e Comércio de Aparelhos Eletrônicos Vera Cruz Ltda.
- Nº 699.784 - Indústria e Comércio de Aparelhos Eletrônicos Vera Cruz Ltda.
- Nº 699.964 - Nilo Santos Pinto.
- Nº 699.215 - Waldemar Jaquinto.
- Nº 671.882 - Cerâmica São Miguel Ltda.
- Nº 526.934 - Máquinas G. e T. S. R. Ltda. - Apresente novos exemplares discriminando pre-

cisamente apenas as máquinas operatrizes.

Nº 612.069 - Soc. Rádio Marconi Ltda. - Apresente novos exemplares discriminando acessórios (peças) para automóveis cabíveis na classe nº 6 e máquinas operatrizes, excluindo anéis obturadores, escovas, volantes, forjas e molas de válvulas.

Nº 628.446 - Aeroimport Ltda. Materiais Aeronáuticos - Apresente novos exemplares sem referência a marca genérica, discriminando precisamente os artigos.

Nº 636.249 - Trincoflex - Indústria e Comércio de Artefatos de Metais Ltda. - Apresente novos exemplares reivindicando artigos de uma só classe (evaporadores classe B) e (trincos para geladeira classe 11).

AVISO AS REPARTIÇÕES PÚBLICAS

O Departamento de Imprensa Nacional avisa às Repartições Públicas em geral que deverão providenciar a reforma das assinaturas dos órgãos oficiais até o dia 30 de abril, a fim de evitar o cancelamento da remessa a partir daquela data.

O registro de assinatura nova, ou de renovação, será feito contra a apresentação do empenho da despesa respectiva.

A renovação do contrato de porte aéreo deverá ser solicitada, com antecedência de trinta dias do vencimento, à Delegacia Regional da Empresa Brasileira de Correios e Telégrafos em Brasília.

Nº 642.402 - Metalúrgica Piel Limitada - Apresente novos exemplares reivindicando artigos de uma só classe, eis que as grades e os suportes são classificados pela matéria prima respectivamente e os frisos metálicos se incluem na classe 11.

Nº 645.537 - Elevadores Electra S. A. - Apresente novos exemplares discriminando precisamente os artigos que deseja proteger.

Nº 647.313 - João Pessoa Cavalcanti de Albuquerque - Apresente novos exemplares com etiquetas mais nítidas, discriminando precisamente os artigos que deseja proteger, excluindo a expressão etc.

Nº 648.676 - Frederico Birnstiel - Apresente novos exemplares esclarecendo melhor o artigo reivindicado em face das classes 6 e 21.

Nº 654.563 - Organização de Manutenção e Acessórios Técnicas de Instrumentos Eletrônicos Ltda. - Apresente novos exemplares discriminando precisamente aparelhos eletrônicos.

Nº 659.827 - Engenharia Civil Mecânica e Eletricidade Prange Limitada - Apresente novos exemplares excluindo geradores automáticos, aparelhos geradores eletroquímicos, geradores estóicos e eletrônicos, especificando ou excluindo aparelhos eletrodomésticos em geral, aparelhos eletrônicos em geral, instrumentos de precisão, substituindo benjamins por tomadas múltiplas de correntes.

Nº 651.532 - Super Lojas Arapua S. A. - Apresente novos exemplares discriminando precisamente veículos.

Nº 651.374 - Rodoviária Transg... Apresente novos exemplares com etiquetas, discriminan-

do precisamente os artigos de acôrdo com a classe 21.
 Nº 642.687 — Edições Automobilísticas Adauto Ltda.
 Nº 642.939 — Bar e Café Bernardo Ltda.
 Nº 644.156 — Vito Transportes Limitada.
 Nº 644.914 — Pucci S. A. Artefatos de Borracha.
 Nº 645.991 — Brasillider de Seguros Ltda.
 Nº 646.323 — Diesel Mecânica Alvorada Indústria e Comércio Ltda.
 Nº 647.167 — Emar Representações e Comércio Ltda.
 Nº 649.733 — Fábrica de Aparelhos e Material Elétrico Fame Ltda.
 Nº 649.091 — Hercules Camarata.
 Nº 658.193 — Artefatos de Aço S. A. Indústria e Comércio.
 Nº 661.404 — Goiana Importadora S. A.
 Nº 664.748 — Angelina Ginotti.
 Nº 665.029 — Waldemar Recchi.
 Nº 665.410 — Atlanta Contabil S. C.
 Nº 665.927 — Carmelo Riso.
 Nº 666.244 — Automóvel Clube Jaraguá.
 Nº 666.391 — Cia. Siderúrgica Paulista Cosipa.
 Nº 666.397 — Simon Bochner.
 Nº 666.693 — Representações Aplicap Ltda.
 Nº 666.749 — Vemaco Comércio de Máquinas de Costura Ltda.
 Nº 667.597 — Legis Con Legislação Fiscal e Contabilidade S. C.
 Nº 668.098 — Diversões Bolichilik S. A.
 Nº 668.099 — Diversões Bolichilcote S. A.
 Nº 668.101 — Plaza Empreendimentos Imobiliários Ltda.
 Nº 667.066 — Aval S. A. Administração de Valores.
 Nº 667.314 — Italbras de Tratamento de Agua Ltda.
 Nº 668.213 — Associação dos Comerciantes de Aparelhos Domésticos Elétricos — ACADE.
 Nº 668.214 — Associação dos Comerciantes de Aparelhos Domésticos Elétricos — ACADE.
 Nº 689.401 — Lustre-Sol Comércio de Lustras Ltda.
 Nº 690.207 — Prior Discos S. A.
 Nº 691.795 — Incisa Indústria Nacional de Cinescópio Ltda.
 Nº 691.847 — Elétrica Fluminense Ltda.
 Nº 691.971 — Hichi Indústria e Comércio Eletro Metalúrgica Ltda.
 Nº 692.164 — Minco Eletro Domésticos Ltda.
 Nº 692.447 — Paulo Antônio Dias Menezes.
 Nº 697.333 — Auto Mecânica Saci Ltda.
 Nº 697.353 — Colmeia S. A. Indústria Paulista de Radiadores.
 Nº 697.956 — Mecânica Comepre Ltda.
 Nº 697.973 — Indústrias Elétricas e Musicais Fábrica Odeon S. A.
 Nº 698.009 — Comercial e Industrial Farrapos Ltda.
 Nº 698.015 — Brasitex Polimer Indústrias Químicas S. A.
 Nº 698.102 — Edvaldo Tavares de Andrade.
 Nº 698.125 — Itapetininga Propaganda Ltda.
 Nº 699.202 — Karsakhan & Cia. Ltda.
 Nº 699.332 — Cine Fox Comercial e Importadora Ltda.
 Nº 699.081 — Casa do Zé Fortuna Indústria e Comércio de Rádios Ltda.
 Nº 699.109 — Darnell — Discos e Promoções Artísticas Ltda.
 Nº 699.110 — Darnell — Discos e Promoções Artísticas Ltda.

Nº 699.176 — Relojoaria Barão de Tefé Ltda.
 Nº 660.165 — Raul Fernandes Incorporações e Participações Ltda. — (Apresente novos exemplares aparelhos de expurgo (cl. 10), geradores (classe 6), mormógrafos (cl. 17), aparelhos de ondulação permanente e secadores para cabelos (cl. 48), mormógrafos, tecmígrafos (cl. 17), velas para filtros (cl. 15), especificando aparelhos de aproximação, discriminando aparelhos eletrônicos em geral, equipamentos eletrônicos em geral, instrumentos de precisão).
 Nº 662.572 — Equipamentos BKL Ltda. — (Apresente novos exemplares discriminando precisamente os artigos que deseja proteger).
 Nº 663.732 — Braspérola Ind. Com. S. A. — (Apresente novos exemplares discriminando precisamente os artigos).
 Nº 667.186 — Camillo Nader. — (Apresente novos exemplares discriminando os artigos que deseja proteger).
 Nº 667.938 — Alphonse Kurkdji Bachian & Cia. Ltda. — (Apresente novos exemplares sem referência a marca genérica).
 Nº 671.735 — Naumann Gepp S.A. Ind. e Com. — (Apresente novos exemplares excluindo aparelhos de expurgo (cl. 10), geradores (cl. 6), aparelhos de ondulação permanente, secadores de cabelo (cl. 48), velas para filtros (cl. 15), especificando aparelhos de aproximação).
 Nº 674.026 — Eduardo Garcia. — (Apresente novos exemplares substituindo a cl. 50 pela cl. 8).
 Nº 674.067 — Control Motor Técnica e Com. Ltda. — (Apresente novos exemplares substituindo benjamins por tomadas múltiplas de corrente, excluindo geradores, aparelhos geradores (cl. 6), discriminando aparelhos eletro-domésticos em geral, aparelhos eletrônicos em geral, instrumentos de precisão).
 Nº 675.177 — Formiplats Ind., Com. e Representações Ltda. — (Apresente novos exemplares substituindo fórmica por laminados plástico).
 Nº 683.735 — Kerabedarf Brasil Ind. e Com. S. A. — (Apresente novos exemplares discriminando precisamente os instrumentos de medição aparelhos eletrotécnicos).
 Nº 684.428 — Amaro Barboza da Silva. — (Apresente novos exemplares declarando a natureza do pedido — marca — discriminando precisamente os artigos).
 Nº 684.871 — Sussen Máquinas e Acessórios Têxteis S. A. — (Apresente novos exemplares discriminando precisamente as generalidades reivindicadas).
 Nº 686.765 — Schajer & Sobol. — (Apresente novos exemplares excluindo das etiquetas «Produtos Súper»).
 Nº 686.999 — Primauto S. A. Com. e Ind. — (Apresente novos exemplares discriminando precisamente a generalidade máquinas).
 Nº 687.029 — Raymond Servaes Com. de Artigos Inds. Ltda. — (Apresente novos exemplares discriminando precisamente as máquinas).
 Nº 687.289 — Organização Douglas S. A. — (Apresente novos exemplares em papel consistente reivindicando marca mista — D com figura — excluindo das etiquetas a expressão Comércio e Representações).
 Nº 687.993 — Metalúrgica Ind. e Com. S. A. — (Apresente novos

exemplares discriminando precisamente os artigos).
 Nº 688.738 — Sotrea S. A. Tratores e Equipamentos. — (Apresente novos exemplares discriminando precisamente as máquinas, com etiquetas iguais as inicialmente depositadas face à prioridade do pedido).
 Nº 689.655 — Vemag S. A. Veículos e Máquinas Agrícolas. — (Apresente novos exemplares discriminando precisamente as instalações elétricas excluindo dinamos, dispositivos de partida).
 Nº 689.990 — Higrotec Ind. e Com. S. A. — (Apresente novos exemplares sem referência a marca genérica, discriminando precisamente os aparelhos).
 Nº 690.733 — Eletrauto Ltda. — (Apresente novos exemplares discriminando precisamente os artigos que deseja proteger).
 Nº 690.826 — A Solar Ltda. — (Apresente novos exemplares discriminando precisamente os aparelhos).
 Nº 694.823 — Damagui Ind. Mecânica Ltda. — (Apresente novos exemplares sem rasuras, com etiquetas coladas).
 Nº 693.689 — Metalúrgica A.B.C. Ltda. — (Apresente novos exemplares excluindo balcões frigoríficos (classe 8), substituindo refrigeração industrial por máquinas de refrigeração).
 Nº 692.792 — Inoetermic S. A. Ind. e Com. de Equipamentos Térmicos. — (Apresente novos exemplares discriminando precisamente as máquinas operatrizes excluindo auto clavés (cl. 8 e 10)).
 Nº 691.207 — Robert Raymond Kirsch. — (Apresente novos exemplares sem referência a marca genérica, discriminando precisamente os artigos, excluindo etc.).
 Nº 695.161 — Utac — União Técnica de Assistência e Com. Ltda. — (Apresente novos exemplares grafando corretamente os artigos).
 Nº 697.048 — Paul Huettner. — (Apresente novos exemplares reivindicando artigos de uma só classe, uma vez que caldeiras para asfalto são da cl. 6 e maçaricos da cl. 8).
 Nº 697.253 — Comater Com. de Material Ferroviário Ltda. — (Apresente novos exemplares discriminando precisamente artigos de uma só classe).
 Nº 697.516 — Kodama Conservadora de Máquinas Ltda. — (Apresente novos exemplares declarando a natureza do registro discriminando precisamente os artigos).
 Nº 697.547 — Usauto Usina de Auto Peças S. A. — (Apresente novos exemplares reivindicando a marca de acôrdo com as etiquetas, discriminando precisamente os artigos).
 Nº 697.673 — Máquinas e Ferramentas em Geral Com. e Importação Maferenge Ltda. — (Apresente novos exemplares discriminando precisamente as máquinas).
 Nº 697.755 — Equimet Equipamentos Metálicos Ltda. — (Apresente novos exemplares discriminando precisamente artigos de uma só classe, restringindo o uso da marca ao que dispõe o art. 70 do CRI).
 Nº 697.957 — Construminas Construções Petrominas S. A. — (Apresente novos exemplares discriminando precisamente as máquinas).
 Nº 698.104 — Equipas Súper Ind. de Equipamentos para Súper Mercas Ltda. — (Apresente novos exemplares excluindo forjas (cl. 8), discriminando a generalidade máquinas operatrizes).

Nº 698.119 — Ind. Luminadora Ltda. — (Apresente novos exemplares discriminando precisamente os aparelhos e acessórios).
 Nº 698.925 — Com. de Máquinas Consultec Ltda. — (Apresente novos exemplares discriminando precisamente as máquinas).
 Nº 699.035 — Remig Com. e Recondicionamento de Materias Ltda. — (Apresente novos exemplares reivindicando apenas baterias de carros substituindo aplicação por artigo).
 Nº 699.152 — Metalúrgica Kubler Ltda. — (Apresente novos exemplares discriminando precisamente os artigos incluindo integrantes depois de partes).
 Nº 699.267 — Automareni Automóveis Máquinas Agrícolas Reunidas Nishitani S. A. — (Apresente novos exemplares excluindo anéis obturadores e discriminando os acessórios (peças) para automóveis cabíveis na cl. 6).
 Nº 699.372 — Francisco de Assis Lustosa — (Apresente novos exemplares discriminando precisamente máquinas).
 Nº 699.440 — Eletro Metalúrgica Olga Ltda. — (Apresente novos exemplares sem rasuras corretamente os artigos).
 Nº 699.563 — Icomp Ind. e Com. de máquinas Paulista Ltda. — (Apresente novos exemplares discriminando a generalidade máquinas operatrizes).
 Nº 699.653 — Marsicano S. A. Ind. de Condutores Elétricos. — (Apresente novos exemplares esclarecendo coaxiais, conjuntos de fios para velas discriminando precisamente aparelhos eletro-domésticos).
 Nº 699.711 — Construções Elétricas Eltec S. A. — (Apresente novos exemplares ressaltando o uso da cor vermelha na figura de cruz, reivindicando corretamente o que consta da característica da marca excluindo nomógrafos).
 Nº 699.713 — Video-Ban Tratamento Contra Reflexos da Televisão Limitada. — (Apresente novos exemplares com etiquetas esclarecendo melhor o artigo que deseja proteger).
 Nº 699.788 — Instalações Rolinje Ltda. — (Apresente novos exemplares sem rasuras, grafando os artigos corretamente, discriminando precisamente o excluindo a generalidade material elétrico).
 Nº 653.587 — Distribuidora Farmacêutica Serv-Farma Ltda. — (Apresente novos exemplares sem referência à marca genérica discriminando os produtos, junto a autorização fornecida pelo SNFMM para comercializar ou industrializar os mesmos ou cumpra o disposto no art. 96, parágrafo 5º do C.P.I.).
 Nº 660.777 — Metro 3 Consultoria de Arte Ltda. — (Apresente novos exemplares sem referência à marca genérica discriminando os produtos, junto a autorização fornecida pelo SNFMM para comercializar os mesmos ou cumpra o disposto no artigo 96, parágrafo 1º do Código).
 Nº 682.756 — Incofarma Ind. e Com. de Produtos Farmacêuticos Limitada — (Apresente novos exemplares sem referência à marca genérica discriminando os produtos, junto a autorização fornecida pelo SNFMM para comercializar ou industrializar os mesmos ou cumpra o art. 96, parágrafo 5º).
 Nº 692.088 — Casas do Charque S. A. — (Apresente novos exemplares discriminando os artigos sem referência a marca genérica).
 Apresente procuração de acôrdo com o disposto no art. 162, do Código.
 Nº 801.415 — Gunther Wagner Pelikan-Werke.

Nº 678.713 — Canadian Hoechst Ltd. — (Apresente novos exemplares discriminando os artigos e excluindo tintas, vernizes, lacas, resinas e coas).

Nº 702.266 — Badische Anilin & Soda-Fabrik Aktiengesellschaft — (Apresente novos exemplares discriminando os artigos).

Nº 721.985 — Dehydtag Deutsche Hydrierwerke G.m.b.H.

Nº 730.732 — Badische Anilin & Soda-Fabrik Aktiengesellschaft.

Nº 759.553 — Badische Anilin & Soda-Fabrik Aktiengesellschaft. — (Declare o número do pedido de liberação).

Nº 699.185 — Agfa Aktiengesellschaft.

Nº 733.032 — Badische Anilin & Soda-Fabrik Aktiengesellschaft.

Nº 806.572 — Mercedes Buromaschinen-Werke Aktiengesellschaft.

Nº 801.421 — Daimler-Benz Aktiengesellschaft.

Nº 792.253 — Bohme Fettchemie GmbH.

Nº 785.131 — Badische Anilin & Soda-Fabrik Aktiengesellschaft.

Nº 782.823 — Dehydtag-Deutsche Hydrierwerke GmbH.

Nº 746.271 — Bohme Fettchemie GmbH.

A presente a prova de que a marca continua em vigor no país de origem e procuração de acordo com o art. 162 do Código:

Nº 119.359 — Badische Anilin & Soda-Fabrik Aktiengesellschaft.

Nº 126.563 — Dehydtag Deutsche Hydrierwerke G.m.b.H.

Nº 150.733 — Badische Anilin & Soda-Fabrik Aktiengesellschaft.

Nº 137.737 — Farbwerke Hoechst Aktiengesellschaft vorm. Meister Lucius & Bruning.

Nº 678.551 — Canadian Hoechst Limited.

Nº 678.844 — Gunther Wagner Pelikan-Werke.

Nº 778.845 — Gunther Wagner Pelikan-Werke.

Nº 79.774 — Canadian Hoechst Limited.

Nº 671.775 — Canadian Hoechst Limited. (E novos exemplares discriminando os artigos).

Nº 619.774 — Canadian Hoechst Limited.

Nº 610.406 — Badische Anilin & Soda-Fabrik Aktiengesellschaft. (E novos exemplares discriminando os artigos).

Nº 610.404 — Badische Anilin & Soda-Fabrik Aktiengesellschaft.

Nº 612.307 — Badische Anilin & Soda-Fabrik Aktiengesellschaft.

Nº 651.416 — Badische Anilin & Soda-Fabrik Aktiengesellschaft.

Nº 661.832 — Jenaer Glaswerk Schott & Gen.

Nº 681.186 — Agfa Gevaert Aktiengesellschaft.

Nº 71.785 — Dehydtag Deutsche Hydrierwerke G.m.b.H.

Nº 711.703 — Bauer & Schaurte K. G.

Nº 733.486 — Vereinigte Papierwerke Schickedanz & Co.

Nº 740.171 — Farbwerke Hoechst Aktiengesellschaft vorm. Meister Lucius & Bruning.

Nº 781.871 — Kraftfahrzeug - Und Industriemotoren-Bau GMBH.

Nº 781.872 — Kraftfahrzeug - Und Industriemotoren-Bau GMBH.

Nº 788.080 — Paulaner-Salvator-Thomasbau-A.G.

Nº 788.081 — Paulaner-Salvator-Thomasbau-A.G.

Nº 615.459 — Gebr. Hoesch.

Nº 614.842 — Bohme Fettchemie G.m.b.H.

Nº 614.747 — Zeiss Ikon A. G.

Nº 614.746 — Zeiss Ikon A. G.

Nº 793.366 — Industrierwerke Lohwald Odmer & Co.

Nº 779.355 — Bohme Fettchemie G.m.b.H. (E declare os numeros dos

processos de liberação e transferência).

Nº 636.557 — Badische Anilin & Soda-Fabrik Aktiengesellschaft. (E novos exemplares discriminando precisamente os artigos).

Nº 679.776 — Canadian Hoechst Limited. (E novos exemplares discriminando os artigos de papel).

Nº 701.013 — Bohme Fettchemie G.m.b.H. (E novos exemplares com exclusão de produtos para lavagem por jirivia e alveamento e declare o nº do processo de liberação do R. nº 78.333).

Nº 793.424 — Dehydtag-Deutsche Hydrierwerke G.m.b.H. (E novos exemplares discriminando os artigos).

Nº 771.993 — Richard Abr. Herder. (E procuração com poderes para receber citações judiciais e novos exemplares excluindo corria-unhas, estojos com navalhas para barba, lâminas para barbear).

Nº 735.960 — Farbenfabriken Bayer Aktiengesellschaft. (Em novos exemplares reivindicando um só produto, eis que se trata de preparado específico, bem como o comprovante do licenciamento no SFMF).

Nº 779.354 — Bohme Fettchemie G.m.b.H. (E declare o nº do processo de liberação e da transferência).

Exigências

Nº 656.138 — Laboratório Farmaker S. A. — Cumpra o artigo 73, bem como sua inscrição no C.G.C.

Nº 636.952 — Auto Viação Mapol Ltda. — Cumpra o artigo 73, bem como sua inscrição no C.G.C. e apresente procuração hábil.

Nº 656.628 — Serviços e Empreendimentos Disque Ltda. — Cumpra o artigo 73, bem como sua inscrição no C. G. C., preste esclarecimentos em face da divergência entre os exemplares de peça inicial e termo do depósito quanto ao nome da requerente e apresente novos exemplares excluindo "aparelhos de expurgo" (cl. 10), geradores (cl. 6), normografo (classe 17) aparelhos de ondulação permanente, secadores para os cabelos (cl. 48), tecnigrafo (cl. 17), velas para filtros (cl. 15), discriminando precisamente aparelhos de aproximação, instrumentos didáticos, instrumentos de precisão).

Nº 687.346 — Televolt S. A. Indústrias Elétricas. — Cumpra o artigo 73 bem como sua inscrição no C. G. C. e apresente a 3ª via do exemplar.

Nº 690.552 — Eletrônica "Claudia" Indústria e Comércio Ltda. — Cumpra o art. 73, bem como sua inscrição no C. G. C. e apresente procuração hábil, eis que a de fls. 2 não pertence ao presente termo, novos exemplares discriminando precisamente os aparelhos elétricos em geral.

Nº 625.972 — Laboratório Sanitas S. A. — Cumpra o artigo 73, bem como sua inscrição no C. G. C. e cumpra o art. 96 § 5º.

Nº 653.450 — Química Industrial Barra do Pirai S. A. — Cumpra o artigo 73, bem como sua inscrição no C. G. C. e junte autorização fornecida pelo órgão competente para comercializar ou industrializar os produtos ou cumpra o que determina o art. 96 § 5º do C. P. I.

Nº 658.623 — Laboratório Catarinense S. A. — Cumpra o art. 73, bem como sua inscrição no C. G. C. e cumpra o disposto no art. 96, § 5º do Código.

Nº 637.536 — Honda Giken Kogyo Kabushiki-Kaisha. — Apresente procuração sem referência ao art. 162 do Decreto-lei nº 1.005, de 21 de outubro de 1969, assim como a prova do art. 81 do C. P. I.

Nº 634.396 — Pirelli Société Per Azioni. — Apresente procuração sem mencionar o art. 162 do C. P. I.

Nº 804.347 — Dehydtag Deutsche Hydrierwerke G.m.b.H. (Declare o nº do processo de transferência e de liberação do registro prorrogado e apresente procuração de acordo com o disposto no art. 162 do Código).

Nº 760.279 — Chemische Werke Altert (Apresente procuração de acordo com o disposto no art. 162 do Código e requeira o desdobramento na Classe 28 juntando a cópia do certificado do país de origem e da procuração).

Nº 616.700 — The Sherwin-Williams Company. (Apresente o certificado do país de origem e procuração com poderes para receber citações judiciais).

Nº 728.215 — Dr. Wolman G.m.b.H. (Apresente procuração sem referência ao Decreto-lei número 1.005-39, a tradução do documento de fls. 11 e novos exemplares reivindicando artigos de uma só classe).

Nº 519.472 — Justino de Moraes, Irmãos S.A. Indústria Comércio e Importação. (Apresente novos exemplares reivindicando apenas, transformadores face ao objeto da sociedade constante do documento de fls. 11 e declare o nº de inscrição no C.G.C.).

Nº 551.185 — Kugelfischer Georg Schater & Co. (Junte ao presente o documento relativo ao art. 81 e procuração de acordo com o artigo 162 do CPI). — Apresente novos exemplares discriminando precisamente os artigos substituindo "seus componentes" e "tais como" por "suas partes integrantes" e "a saber").

Nº 648.149 — Armco Steel Corporation. — (Cumpra os arts. 81 e 162 do C.P.I. e apresente novos exemplares discriminando precisamente os artigos).

Nº 624.330 — Toray Industries Inc. — (Cumpra o disposto no art. 81 do C.P.I.).

Nº 624.331 — Toray Industries Inc. — (Cumpra o disposto no artigo 81 do C.P.I.).

Nº 624.327 — Toray Industries Inc. — (Cumpra o disposto no art. 81 do C.P.I.).

Nº 645.553 — Joh. Winkhofer & Sohne. — (Apresente a prova do art. 81 do C.P.I.).

Nº 288.863 — Thorens S.A. — (Cumpra os arts. 81 e 162 do C. P. I.).

Nº 669.042 — Sperry Rand Corporation — (Cumpra os artigos 81 e 162 do C.P.I.).

Nº 689.710 — Compagnie des Montres Aureole M. Choffat & Cie. — (Cumpra os arts. 81 e 162 do C. P. I.).

Nº 692.764 — Mercury Record Productions, Inc. — (Cumpra os artigos 81 e 162 do C. P. I.).

Nº 698.003 — Nova-Werke, Ferber & Wran. — (Cumpra os arts. 81 e 162 do C.P.I. e apresente novos exemplares excluindo "bordas obturadores" para motores de êmbolo rotativo (classe 31) e discriminando "acessórios para instalações pneumáticas").

Nº 690.409 — Fansteel Inc. — (Cumpra o art. 81 e junte procuração de acordo com o art. 162 do C.P.I.).

Nº 699.328 — Bulova Watch Company Inc. — (Cumpra o art. 81 e junte procuração de acordo com o art. 162 do C.P.I.).

Nº 699.329 — Bulova Watch Company Inc. — (Cumpra o art. 81 e junte procuração de acordo com o art. 162 do C.P.I.).

Nº 230.604 — Chemiewerk Homburg Zweigniederlassung der Deutschen Gold-Und Silber-Scheidanstalt Vormals Hoessler. — (Apresente procuração de acordo com o art. 162 e regularize o documento de fls. 20 quanto ao nome do requerente).

Nº 640.435 — Neill S. A. — (Apresente novos exemplares sem referência a marca genérica discriminando os produtos, junte autorização fornecida pelo SFMF para comercializar ou industrializar os mesmos ou cumpra o art. 96 § 5 e satisfaça o que determina os arts. 81 e 162).

Nº 650.018 — Química Valmey S.A. — (Alvará concedido a título precário. Apresente o definitivo).

Nº 658.653 — Laboratório Sanitas S.A. — (Cumpra o art. 96 § 5).

Nº 663.214 — Rupturita S.A. — Explosivos. — (Apresente documento que comprove o arquivamento da constituição da sociedade na Junta Comercial).

Nº 633.215 — Rupturita S.A. — Explosivos. — (Apresente documento que comprove o arquivamento da constituição da sociedade na Junta Comercial).

Nº 621.117 — Monofil Sociedade Industrial de Monofilamentos Ltda. — (Regularize o pedido quanto ao nome da firma tendo em vista a documentação apresentada).

Nº 631.953 — Colvilles Limited. — (Apresente a tradução do certificado da marca no país de origem e procuração com poderes para receber citações judiciais).

Nº 633.104 — Companhia Industrial Rio Guahyba. — (Autentique os documentos de fls. 11-13).

Arquivados em face do artigo 99 § 2º do Código:

Nº 458.800 — Leão Junior & Cia. S. A.

Nº 479.006 — Industrias Esmaltarte Ltda.

Nº 487.040 — Mustietra Editora Limitada.

Nº 495.272 — Carlos Manoel Santos de Carvalho.

Nº 515.509 — Frigoríficos Minas Gerais S.A.

Nº 537.942 — Comerciaria Corby Ltda.

Nº 533.651 — Otaí Organização Turística Universal S.A.

Nº 537.027 — Engenharia Industria e Comércio Jundial Ltda.

Nº 541.511 — José Etrusco Vieira.

Nº 543.020 — Carlos Frias.

Nº 559.003 — Minerva Propaganda Ltda.

Nº 568.360 — Ataíde Mariano dos Reis.

Nº 576.654 — Rádio Rio Ltda.

Nº 581.044 — Transgiobus Comércio e Representações Ltda.

Nº 582.138 — Hélio Souto — Produções Cinematográficas Ltda.

Nº 586.492 — Fernando Carvalho Gomes.

Nº 594.260 — Proestel — Projetos Desenhos Técnicos Ltda.

Nº 595.583 — A. Agnello.

Nº 597.919 — Sociedade Marnito S.A.

Nº 603.624 — Plastoflex — Tintas e Plásticos Ltda.

Nº 608.269 — Aura Breder Pinto, Marcenaria Breder Sathler e Jacira Breder Ferraz.

Nº 615.389 — Dehnhardt & Cia. Ltda.

Nº 627.799 — Sociedade de Rêdes Elétricas Ltda.

Nº 628.755 — Comercial de Discos Triunfo Ltda.

Nº 628.950 — Calçados Percira Limitada.

Nº 629.273 — Luxmaq Ltda

Nº 629.737 — Indústria e Comércio Têxtil Mococa S.A. Indústria.

N 630.194 -- Eletro Indústria Paulista Ltda.
 N 631.709 -- Geraldo Dimas Carvalho Rosas.
 N 631.171 -- Sapucua S.A. Lojas Comerciais.
 N 631.139 -- "Silveco" Comercio de Aparelhos de Metais e Elétricos em Geral Ltda.
 N 631.398 -- Indústria de Lústrres Bronzearte Ltda.
 N 632.040 -- Sanin S. A. Mercantil Industrial e Administradora.
 N 632.319 -- Lojas Everest S. A.
 N 632.542 -- Cerâmica São Cristóvão Ltda.
 N 632.810 -- Moussa Obeld.
 N 632.840 -- Heliodoro de Vicenzo.
 N 632.843 -- Heliodoro de Vicenzo.
 N 632.968 -- Transistec Indústria e Comércio Ltda.
 N 633.251 -- O Municipalista Editora.
 N 633.435 -- Hotner -- Transistor Eletrônica Ltda.
 N 633.511 -- José Rubens Galavotti.
 N 634.807 -- Eletrônica Lux-Dark Ltda.
 N 634.838 -- Marcenaria Decorações Doram Ltda.
 N 634.890 -- Trefilação Gardel Ltda.
 N 635.736 -- Comércio de Acessórios de Borracha Ramos Ltda.
 N 635.781 -- David & Dangot Limitada.
 N 635.783 -- David & Dangot Limitada.
 N 636.063 -- Franz Teichert.
 N 636.361 -- Casa do Zé Fortuna Ltda.
 N 636.441 -- Catalit S. A. Comércio e Indústria de Equipamentos Catalíticos.
 N 636.611 -- Eletro-Bell Representações Ltda.
 N 636.921 -- Editora Washington Ltda.
 N 637.490 -- Eletro-Bell Representações Ltda.
 N 637.911 -- Som -- Indústria e Comercio S. A.
 N 638.360 -- Nelman Comércio e Representações Ltda.
 N 638.417 -- Companhia Brasileira de Artefatos de Metais.
 N 638.828 -- Ney -- Aparelhos Eletro Domésticos Ltda.
 N 639.122 -- Jofran Moveis Estofados Ltda.
 N 639.337 -- D. G. Finnes.
 N 639.453 -- Toc -- Empresa Redatadora de Publicidade Ltda.
 N 639.494 -- Eletro Brasil Sociedade Ltda.
 N 640.012 -- Tecnitel -- Manutenção de Aparelhos Eletrônicos Limitada.
 N 640.427 -- Arnaldo Queiroz Comércio e Indústria Ltda.
 N 640.467 -- Móveis Brumel Limitada.
 N 640.698 -- Severo Torelli.
 N 640.699 -- Severo Torelli.
 N 640.721 -- José Augusto Cherezeres.
 N 640.734 -- Indústria de Chaves e Artefatos Elétricos Plasilite Ltda.
 N 640.935 -- Gravadora Araponga Ltda.
 N 640.955 -- Raimundo Nonato Lemos.
 N 641.070 -- Fapromej Fábrica de Produtos de Metais Ltda.
 N 641.106 -- Jaime Pereira.
 N 641.379 -- Del Rei Filmes Limitada.
 N 641.426 -- Dançar S. A. -- Indústria de Auto Peças.
 N 641.436 -- Maanalex S. A. Importação, Indústria e Comércio.
 N 641.457 -- Geraldo Maria Abreu Breyer.

N 641.511 -- Comercial Comércio, Importação e Exportação Ltda.
 N 641.620 -- Indústria e Comércio de Acumuladores Vital Ltda.
 N 641.942 -- Fábrica de Paratutos São Leopoldo Ltda.
 N 641.997 -- Bebidas Vannucci Ltda.
 N 642.030 -- Centauro S. A. Indústria e Comércio.
 N 642.043 -- Israel Portnoi.
 N 642.999 -- Awa Eletrônica Limitada.
 N 643.544 -- Delson da Cruz Borges.
 N 644.290 -- Expresso Mauá Transportes Ltda.
 N 644.811 -- Rádio Difusora de Itapetininga Ltda.
 N 644.878 -- Vortice -- Editorial Ltda.
 N 644.986 -- Maximiano Ernesto da Silveira Bagdócimo.
 N 645.001 -- Destilaria Medellin S. A.
 N 645.027 -- Vidros e Molduras Rex Ltda.
 N 645.378 -- Creações Paul-Neil Ltda.
 N 645.384 -- Jaime Zatz.
 N 645.396 -- Luiz Antônio Rodriguez Pereira.
 N 645.613 -- Serigráfica Tangará Ltda.
 N 645.768 -- Kristensen & Couto.
 N 645.987 -- Brasilider de Seguros Ltda.
 N 646.219 -- Jurandyr Angelo Ferrari.
 N 646.280 -- Produções Lena Limitada.
 N 646.367 -- San-Mil Indústria de Roupas e Bolsas Ltda.
 N 646.385 -- Sacal -- Indústria e Comércio de Calçados Ltda. e Comércio de Calçados Ltda.
 N 646.559 -- Neomerica -- Representação Textil Ltda.
 N 646.622 -- Indústria e Comércio de Malhas Alperlan Ltda.
 N 646.624 -- Amiche Modas e Boutique Ltda.
 N 646.754 -- Calçados Claudio Ltda.
 N 646.945 -- Contecções Italgland Ltda.
 N 646.960 -- John Olov Bohlin.
 N 647.015 -- Indústria e Comércio Tex-Sec Ltda.
 N 647.184 -- J. J. Cartolano S. A. Alumínio Empress.
 N 647.262 -- Lojas Everest S. A.
 N 647.263 -- Lojas Everest S. A.
 N 647.527 -- Francisco Anizio de Oliveira Paula Filho.
 N 647.528 -- Francisco Anizio de Oliveira Paula Filho.
 N 647.529 -- Francisco Anizio de Oliveira Paula Filho.
 N 647.576 -- Eletrônica Xavante Comércio e Indústria Ltda.
 N 647.827 -- Indústria de Bebidas Valparaíso S. A.
 N 647.874 -- Indústria de Refrigerantes Mate Pinheirinho Ltda.
 N 648.086 -- Tracional -- Comercio e Indústria Ltda.
 N 648.180 -- Pedal Flamulas Limitada.
 N 649.256 -- Teleunião S. A. Indústria de Rádios e Televisão.
 N 649.307 -- Pedro Emilio Penner da Cunha.
 N 649.321 -- Cedro Publicidade Ltda.
 N 649.502 -- Litográfica Real Limitada.
 N 650.265 -- Antônio Gomes de Souza.
 N 650.540 -- Solubra Lubrificantes e Graxas Ltda.
 N 650.555 -- Samambala S. A. Edições e Publicidade.
 N 650.705 -- Acessórios Especiais S. A. Comercio e Indústria.
 N 650.738 -- Publicinco -- Publicidade Ltda.

N 651.059 -- Nôvo Hamburgo Veículos Ltda.
 N 651.092 -- Televisão Excelsior S. A.
 N 651.093 -- Televisão Excelsior S. A.
 N 651.094 -- Televisão Excelsior S. A.
 N 651.195 -- Distribuidora de Livros Leitevaz Ltda.
 N 651.580 -- George Neto Cine Produções Ltda.
 N 651.627 -- Dr. Alberto Lima de Moraes Coutinho.
 N 651.637 -- Névio Macedo Propaganda Ltda.
 N 651.638 -- Névio Macedo Propaganda Ltda.
 N 651.735 -- Regral Produções Gráficas Ltda.
 N 651.888 -- Casa Zazza Quenamb Ltda.
 N 651.892 -- Inversan S. A. -- Planejamento e Inversões de Capitais.
 N 651.942 -- Francis Louis Morrell.
 N 651.949 -- Estúdios André de Decorações Artísticas Ltda.
 N 651.970 -- Proteve -- Produção de Espetáculos em Televisão Ltda.
 N 652.020 -- José Augusto.
 N 668.390 -- Irmãos Tambelini & Cia.
Arquivamento de processos
 N 685.405 -- Kali-Kali Confecções de Roupas Ltda. -- Arquivado nos termos da Portaria nº 22-70, publicada no D. O. -- Seção III de 17 de agosto de 1970.
 N 730.707 -- Cia. Antarctica Paulista Indústria Brasileira de Bebidas e Conexos. -- Arquite-se o presente processo, por ter sido anotada a prorrogação no registro nº 182.359 de acordo com a legislação em vigor.
 N 731.371 -- Sociedade Industrial de Camas e Cadeiras Ltda. -- Sindal. -- Arquite-se o presente processo, por ter sido anotada a prorrogação no registro nº 177.164 de acordo com a legislação em vigor.
 N 758.014 -- General Electric Company. -- Arquite-se o presente processo, por ter sido anotada a prorrogação no registro nº 204.270, de acordo com a legislação em vigor.
 N 772.018 -- Ernesto Neugebauer S. A. Industrias Reunidas. -- Arquite-se o presente processo, por ter sido anotada a prorrogação no registro nº 212.629 de acordo com a legislação em vigor.
 N 772.694 -- Dannemann, Comércio. -- Arquite-se o presente processo e Indústria de Fumos Ltda. (Danco), por ter sido anotada a prorrogação no registro nº 194.406 de acordo com a legislação em vigor.
 N 776.114 -- Companhia Antarctica Paulista Indústria Brasileira de Bebidas e Conexos. -- Arquite-se o presente processo, por ter sido anotada a prorrogação no registro número 190.724 de acordo com a legislação em vigor.
 N 785.134 -- The Dentists' Supply Co. of New York. -- Arquite-se o presente processo, por ter sido anotada a prorrogação no registro número 191.552 de acordo com a legislação em vigor.

Notificação
 Ficam notificados os requerentes abaixo mencionados para comparecer a este Departamento a fim de efetuar o pagamento da taxa final e da primeira novidade dentro do prazo de 60 dias:

Privilégio de Invenção Deferido
 N 156.788 -- Aperfeiçoamentos em Presilhas para papéis -- Michel Zissi Charalambos Zissou.
 N 156.896 -- Conjunto completo de caso sanitário e lavatório. -- American Radiator & Standard Sanitary Corp.
 N 168.754 -- Dispositivo mecânico destinado a transformar assento em leito -- Remo Cabamori Adelio Cabamori e Roberto Caputo.
 N 169.860 -- Dispositivo de trava e fixação para membros extensíveis -- Manuel Vieira da Silva Neves.
 N 170.270 -- Aperfeiçoamentos em rolos para ondular cabelos. -- Faproc Fábrica de Produtos Cosméticos Limitada.
 N 172.385 -- Nôvo suporte articulado para espelho retrovisor -- Trivellato S. A. -- Engenharia Inp. e Comércio.
Modelo Industrial Deferido
 N 164.205 -- Nôvo e original prendedor de roupa. -- Shinichiro ABE.
 N 166.249 -- Nova e original configuração de antenas receptoras de televisão e frequência modulada. -- Cláudio Mota.
 N 186.617 -- Novos e original desenhos aplicados a banquetas estofadas ou similares. -- Manufatureira de Plásticos e Mancy Ltda.
 N 169.735 -- Nôvo modelo de capot protetor de motores situados no interior de veículos coletivos. -- Ciferal Com. e Ind. S. A.
 N 171.821 -- Um modelo de recipiente -- Beecham Group Limited.
 N 198.316 -- Original modelo de caixa de água para descarga. -- Cia. Industrial de Plásticos CITA.
Privilégio de Invenção Indeferido
 N 156.008 -- Nova sorveteira -- Satoshi Tedano e Toshiyuki Nishimura.
 N 160.932 -- Nova forma de apresentar e apontar as minas dos lápis para maquiagem. -- Alexandre Petrocokino.
 N 161.096 -- Nôvo tipo de interruptor elétrico. -- Liberto Cappelluzzo.
 N 172.087 -- Aperfeiçoamentos em rolo para pintura. -- Rurval Santos Miranda.
 N 174.015 -- Dispositivo para fixar tubos de linha nos pinos de suporte das máquinas de costura. -- Ind. de Linhas Leopoldo Schmalz S. A.
 N 179.271 -- Aperfeiçoamentos em ou relativos a fogões a gás. -- Amadeu Cicchetti.
 N 186.064 -- Aperfeiçoamentos em caixas para embalagens de Mercadorias. -- Gráfica Fenix S. A.
 N 188.796 -- Alarme para veículos Rodolf Wiedewald.
Modelo Industrial Indeferido
 N 168.525 -- Nôvo modelo de pencaadeira. -- Osmar Galafassi.
 N 199.365 -- Original configuração proporcionada a tampa de painéis. -- Metalplast Ind. e Com. de Alumínio Limitada.
Notificar o Requerente
 N 183.977 -- Klinger International Export Co. M.B.H.
 N 183.687 -- Frank Speno Railroad Ballast Cleaning Company, Inc.
 N 183.783 -- Remington Arms Company Inc.

SECRETARIA DE PATENTES

Em 17 de fevereiro de 1971

Reconsideração de Despacho

Ciba Societe Anonyme (titular da st. PI número 125.999). -- Reconsiderado o despacho de arquivamento a fim de dar andamento normal ao processo.

Nº 184.575 - Inds. Romi S. A.
 Nº 184.704 - Otto Koehrs.
 Nº 185.054 - William Paul White.
 Nº 186.772 - Carlos Alberto Nasi.
 Nº 188.838 - N. V. Philips' Gloeilampenfabrieken.

Nº 188.842 - Reiny Bertozzi.
 Nº 189.766 - Multibrás Ind. de Aparelhos Domésticos Ltda.

Exigências

Nº 179.463 - Max Paskin - Tome conhecimento do parecer técnico contrário ao deferimento do pedido.

Nº 168.789 - Cesare Saccardo. - Manifeste-se em face do parecer técnico.

Nº 171.992 - Egidio Boffa. - Retire o ponto nº 2 pois nada reivindica de novo.

Nº 172.011 - João Hope Industrial Sociedade Anônima. - Retire o ponto nº 3, após o que poderá o pedido ser arquivado.

Nº 183.885 - Metalúrgica Silber Sociedade Anônima. - Manifeste-se em face do parecer técnico.

Seção de Transferências e Licença

17 DE FEVEREIRO DE 1971

Exigências

Fábrica de Ferramentas Arwey S. A. (junto à pat. PI nº 72.366) - Apresente nova guia de recolhimento da taxa de anotação, pois a de fls. 15 está com o número da patente errado.
 Elite S. A. Ind. e Com. (junto a pat. PI nº 75.249) - Prove que os signatários do documento de cessação têm poderes para alienar a patente.
 Varner - Lambert Pharmaceutical Company (junto a pat. PI nº 80.481) - Apresente nova procuração de acordo com o art. 162 do CPI.

Fércules Inc. (junto à pat. PI número 83.607) - Apresente nova procuração.

Engin Máquinas S. A. (junto à pat. MI termo 181.952) - Apresente o documento comprobatório da alt. de nome, pois o de fls. 17-18 não é hábil.

Hermann Matthels (junto à pat. PI termo nº 198.701) - Faça assinar o documento de cessação por mais um Diretor.

S. Ivino Celloio (junto à pat. PI termo 200.663) - Apresente procuração outorgada ao signatário do documento de cessação, com poderes para alienar o pedido de patente.

José Carlos Luciano Tamagnini (junto à pat. PI termo nº 222.630) - Prove o arquivamento do documento de fls. 18-19 na Junta Comercial, promovendo, outrossim, sua autenticação.

Diversos

Olin Mathieson Chemical Corp. (junto à pat. PI nº 70.725) - Arquivar o pedido de anotação de transf. por falta de cumprimento de exigência.

Durr do Brasil S. A. Equipamentos Industriais (junto à pat. PI nº 74.625) - Arquivar o pedido de anotação de transf. por falta de cumprimento de exigência.

Dana Corp. (junto à pat. PI número 73.611) - Arquivar o pedido de anotação de contrato de exploração por falta de cumprimento de exigência.

Frances Eileen Deloffa (junto à pat. PI termo nº 133.554) - Arquivar o pedido de anotação de transf. por falta de cumprimento de exigência.

Alfred Teves GmbH (junto à pat. PI termo nº 171.270) - Arquivar o pedido de anotação de transf. por falta de cumprimento de exigência.

The Post Office (junto à pat. PI termo nº 174.739) - Arquivar o pedido de anotação de transf. por falta de cumprimento de exigência.

Purolator Inc. (junto à pat. PI termo nº 193.513) - Arquivar o pedido de anotação de alt. de nome por falta de cumprimento de exigência.

Exigências

Canadian Hoechst Limited-Hoechst do Canada Limitee (junto ao registro nº 402.610) - Apresente procuração com o nome completo da outorgante.

Armando Augusto Barcellos (titular do termo nº 554.561), Completosal Ind. e Com. Ltda. e José de Oliveira Paixão (junto ao termo nº 554.561) - Apresentem a prova do licenciamento e a prova da transferência do licenciamento do produto, no órgão competente e declarem o nº de inscrição no CGC - Quanto à José de Oliveira Paixão, prove que o signatário do documento de cessação, às fls. 38, tem poderes para alienar a marca em apreço.

Diversos

Dana Corp. (junto ao registro número 271.783) - Arquivar o pedido de anotação de contrato de exploração por falta de cumprimento de exigência.

Impercol Representações Ltda. (junto ao termo nº 702.496) - Arquivar o pedido de anotação de alt. de nome por falta de cumprimento de exigência.

Seção de Recursos

Exigências

Kaltenbach & Voigt (titular da patente PI termo nº 124.507) - Apresente procuração dando poderes para assistir do processo.

Recursos Interpostos

São Paulo Alpargatas S. A. (no recurso interposto ao deferimento da pat. PI termo nº 114.676).

Holstein - Kappert S. A. Ind. de Máquinas (no recurso interposto ao

deferimento da pat. PI termo número 153.167).

Daimler Benz Aktiengesellschaft (no recurso interposto ao deferimento da pat. MI termo nº 194.010).

Exigências

Fmisa Empreendimentos Imobiliários S. A. Engenharia e Construções (junto ao termo nº 547.340) - Regularize o pedido quanto à modificação da firma e a procuração.

Recurso Interposto

Nyza S. A. Ind. e Com. de Plásticos (no recurso interposto ao deferimento de marca Iza termo nº 725.305).

REPUBLICAÇÃO - PRESIDENTE - SECRETARIAS E SERVIÇOS

D. O. de 12-2-1971

Expediente de 17 de fevereiro de 1971

Cumpra o art. 73 e sua Inscrição no CGC:

Nº 683.418 - Kibon S. A. (Indústrias Alimentícias).

Nº 689.257 - Saena Sociedade Auxiliadora de Engenharia e Arquitetura Limitada.

Nº 689.365 - Brasil Comércio e Representações de Soldas Especiais Limitada.

Nº 689.368 - Casa Vilar Calçados Limitada.

Nº 691.405 - Gola Artefatos de Cimento Ltda.

Nº 691.455 - Keramos Cerâmica Artesanato Ltda.

Nº 691.481 - Bundy Tubing S. A. - Ind. e Com.

Nº 691.493 - M. A. Prist Confeções S. A.

Nº 691.541 - Marcovan Ferragens Com. e Ind. Ltda.

Nº 684.409 - Sanitária Irakitan Limitada.

Nº 688.907 - Com. de Motores e Ferragens Ediferno Ltda.

Nº 693.775 - Metalúrgica Oriândi Sociedade Anônima.

Nº 696.339 - Ind. de Conexões Peças Forjadas Conforja Ltda.

Nº 680.886 - Ancapro Ind. Metalúrgica Ltda.

Nº 680.947 - Jeryes Shayeb & Filhos.

Nº 681.157 - Lejbus Mendel Miller

Nº 599.674 - Rando S. A. - Com. de Tecidos.

Nº 604.232 - S. A. Moinho Santista Indústrias Gerais.

Nº 604.866 - Yko S. A. - Comercial e Importadora.

Nº 616.538 - Confeções Zukateimitada.

Nº 562.965 - Humberto Crocetto Netto.

Nº 643.529 - Sabrina Modas Prada A. Porter Ltda.

Nº 675.929 - Ind. Tapetes Atlântida Sociedade Anônima ITA.

Nº 686.125 - Serralheria Miguel Couto Ltda.

Nº 686.394 - S. A. Indústrias Reunidas F. Matarazzo.

Nº 686.733 - Supracasa Imobiliária Sociedade Civil.

Nº 686.928 - Sepab Sociedade de Expansão Comercial da Bahia Ltda.

Nº 686.961 - Fábrica de Meias Alagoana S. A. (Fábrica).

Nº 689.827 - Siprometa S. A. - Ind. e Com.

Nº 696.784 - Cerealista São Cristóvão Ltda.

Nº 658.035 - Shellmar Embalagens Moderna S. A.

Nº 684.804 - Camisaria e Sapataria Social Ltda.

Nº 685.369 - Cromadora Itacolônia Limitada.

Exigências

Nº 638.704 - N'Gola Sociedade Metalúrgica Ltda. - Cumpra o art. 73 e CGC e apresente novos exemplares sem referência a marca genérica e discriminando os artigos.

Nº 679.598 - São Paulo Alpargatas Sociedade Anônima. - Cumpra o art. 73 e CGC e apresente novos exemplares sem referência a marca genérica e discriminando os artigos.

Nº 684.238 - Carfal Ind. e Com. de Materiais Elétricos Ltda. - Cumpra o art. 73 e CGC e apresente novos exemplares excluindo os artigos.

Nº 664.220 - Timaf S. A. - Com. e Representações - Cumpra o art. 73 e CGC e discrimine os artigos em novos exemplares.

Nº 679.601 - São Paulo Alpargatas S. A. - Cumpra o art. 73 e CGC e apresente novos exemplares sem referência a marca genérica.

Nº 699.917 - Aero Industrial e Comercial Faller S. A. - Cumpra o art. 73 e CGC e discrimine os artigos em novos exemplares.

Nº 678.384 - Lápis Levantamentos Administrativos Planejamentos Industriais e Sociais Ltda. - Cumpra o art. 73 e CGC e apresente exemplares como marca de serviço substituindo artigos por atividade.

Mar S. A. - Comércio e Administração. - No pedido de transferência de marca do t. digo reg. 292.955 (anote-se a transferência).

Deca S. A. Ind. e Com. - No pedido de anotação de transferência de marca do t. digo reg. 292.954. (apresente a procuração e declare o número de inscrição no CGC).

Deco S. A. - Ind. e Com. - No pedido de anotação de transferência de marca do t. digo reg. 292.955, apresente a procuração e declare o número de inscrição no CGC.

Wolfgang Otto Weber. - No pedido de transferência do reg. 294.286:

1 - Apresente o original da certidão de fls. 7.

2 - Apresente o original da certidão de fls. 7.

o nome do titular Ott W. Weber e

REVISTA TRIMESTRAL

DE

JURISPRUDÊNCIA

DO

SUPREMO TRIBUNAL FEDERAL

Vol. 54 (Págs. 561-860) dezembro de 1970

PREÇO: Cr\$ 10,00

A Venda:

Na Guanabara

Seção de Vendas: Av. Rodrigues Alves, 1

Agência I: Ministério da Fazenda

Atendemos a pedidos pelo Serviço de Reembolso Postal

Em Brasília

Na sede do D.I.N.

que consta na certidão de fls. 7 Otto Henrique Weber.

3 — prove o ramo de atividade e 4 — declare o nº de inscrição no CGC.

Wolfgang Otto Weber. — No pedido de transferência do reg. 339.528:

1 — Apresente o original da certidão de fls. 8.

2 — Esclareça a divergência entre o nome do titular Otto W. Werber e o que consta na certidão de fls. 8 Otto Henrique Weber.

3 — Prove a transferência do licenciamento do produto no SNFMF e

4 — Declare o número no CGC.

Companhia Swift do Brasil S. A. — Titular no pedido de retificação do nome do reg. 403.617. — Declare o número de inscrição no CGC.

Lee Produtos Químicos e Farmacêuticos Ltda. — No pedido de anotação da transferência do reg. 209.936.

1 — Apresente o original do documento de cessão.

2 — Prove que o signatário do documento de cessão tem poderes para alienar a marca em aprêço.

3 — Prove a transferência do licenciamento do produto no SNFMF e

4 — Declare o número de inscrição no CGC.

Laboratório Gross S. A. — No pedido de alteração de nome do registro-procuração e declare o número de inscrição no CGC e apresente a procuração a requerente (fls. 10).

Oasis Flores L. — No pedido de transferência do reg. 214.519 (prove o ramo de atividade e declare o número de inscrição no CGC).

Italvolt S. A. Aparelhos Elétricos. — No pedido de alteração de nomes do reg. 219.830 (apresente a procuração e declare o número de inscrição no CGC).

Oxford Ind. e Com. de Produtos Eletrônicos Ltda. — No pedido de alteração de nome do reg. 236.919 (declare o número de inscrição no CGC).

Oxford Ind. e Com. de Produtos Eletrônicos Ltda. — No pedido de alteração de nome do reg. 238.255 (declare o número de inscrição no CGC).

S. S. White Artigos Dentários S.A. Titular. — No pedido de mudança de nome do reg. 238.824 (apresente a docuração e declare o número de inscrição no CGC).

Oxford Ind. e Com. de Produtos Eletrônicos Ltda. — No pedido de alteração de nome do reg. 279.307 (declare o número de inscrição no CGC).

Oxford Ind. e Com. de Produtos Eletrônicos, titular no pedido de alteração de nome do reg. 263.442 (declare o número de inscrição no CGC).

Henrique Pires — no pedido de anotação de transferência do reg. número 266.368. (prove o ramo de atividade e declare o nº de inscrição no CGC).

Lee Produtos Químicos e Farmacêuticos Ltda. — no pedido de anotação de transferência do reg. número 240.883. — 1) apresente o original do documento de cessão; 2) prove que o signatário do documento de cessão tem poderes para alinear a marca em aprêço; 3) prove a transferência do licenciamento do produto no SNFMF.

Lee Produtos Químicos e Farmacêuticos Ltda. — no pedido de anotação de transferência do reg. nº 267.990. — 1) apresente o original do documento de cessão; 2) prove que o signatário do documento de cessão tem poderes para alinear a marca em aprêço; 3) prove a transferência do licenciamento do produto SNFMF; 4) declare o nº de inscrição no CGC.

Caçados Flauino S.A. — no pedido de alteração da razão social do reg. nº 287.956 — (declare o nº de inscrição no CGC e preste esclare-

cimento em face da divergência entre o nome da titular Irmãos Flauino e o nome alterado Irmãos Flauino & Cia.).

Torrefação e Moagem de Café Juriti Ltda. — no pedido de alteração da razão social do reg. nº 343.858) — (promova a autenticação da fotocópia de fls. 37 e declare o nº de inscrição no CGC).

Usinas Brasileiras de Açúcar S.A. — no pedido de anotação de alteração de nome do reg. nº 348.702 (declare o nº de inscrição no Cadastro Geral de Contribuintes e promova a autenticação na fotocópia).

Indústrias Tondo Ltda. — no pedido de declaração de caducidade do reg. nº 296.642 (diga o titular o pedido de caducidade).

Fausto Carello & CSpa — no pedido de impugnação do termo número 792.092 — (diga a depositante sobre o pedido de impugnação).

Nº 596.452 — CBI Distribuidora de Títulos e Valores S.A. — apresente procuração com poderes para desistir).

Nº 331.702 — Cia. Cestari Com. e Ind. Química — apresente procuração com poderes para desistir.

Club dos Caiçaras no pedido de impugnação do termo nº 554.692 (fica a depositante sobre o pedido de impugnação).

Construções e Transportes Constran Ltda. — no pedido de impugnação do termo nº 666.463 — diga a depositante sobre o pedido de impugnação.

Nº 690.900 — Kangol Helmets Limited — cumpra a requerente a exigência da seção.

Nº 691.881 — Nailotex S.A. Tecelagem e Confecções — cumpra a requerente a exigência da cessão.

Nº 691.882 — Nailotex S.A. Tecelagem e Confecções — cumpra a requerente a exigência da seção.

Esatur Agência de Viagens Limitada — no pedido de impugnação de termo 669.004 (diga a depositante sobre a impugnação apresentada).

The New York Air Brake Company — titular no pedido de desistência do termo 618.461 — (apresente procuração com poderes para desistir).

Francisco Paula Santos — titular do termo 673.027 no pedido de desistência. — (apresente procuração com poderes para desistir).

Traubomatic Ind. e Com. Ltda. — no pedido de impugnação do termo nº 551.007. — (diga a depositante sobre o pedido de impugnação).

Traubomatic Ind. e Com. Ltda. — no pedido de impugnação do termo nº 551.010. — (diga a depositante sobre o pedido de impugnação).

Traubomatic Ind. e Com. Ltda. — no pedido de impugnação do termo nº 551.009 — (diga a depositante sobre o pedido de impugnação).

Eduardo Ferreira — oponente do termo nº 388.774 — (preliminarmente pague a taxa correspondente ao pedido nos termos da lei vigente).

Nº 523.641 — Progresso da Pampulha S.A. Propam — (cumpra Pampulha Yate Clube (PIC)).

Alimenta Brasil S.A. Produtora e Distribuidora — no pedido de impugnação do termo nº 621.003 (Preliminarmente pague a impugnação a taxa correspondente do pedido na forma da legislação vigente).

Laboratórios Farmacêuticos Espinal S.A. — no pedido de impugnação do termo nº 614.603. (diga a depositante sobre o pedido de impugnação).

Tintas Coral S.A. — no pedido de declaração de caducidade do reg. número 287.107 — (diga o titular sobre o pedido de caducidade).

Nº 644.241 — Mobiliária Confiança Ltda. — cumpra a requerente a exigência da seção.

Glidrose Productions Ltd. — no pedido de impugnação do termo número 682.133 (diga a depositante sobre a impugnação apresentado).

Glidrose Productions Ltd. — no pedido de impugnação do termo número 689.496 — (diga a depositante sobre o pedido de impugnação apresentado).

Schilling-Hillier S.A. Industrial e Comercial (junto ao registro número 179.246) — 1) promova o reconhecimento da assinatura de Cônsul Geral, às fls. 24v — 2) cumpra as alíneas a e b, do item I, da Portaria nº 30-70. — 3) apresente um aditamento ao contrato citando os nomes das marcas e os números dos registros. — 4) prove o seu ramo de atividade. — 5) declare o nº de inscrição no CGC.

Pastificio Anchieta S.A. Imp. e Comércio (titular do termo nº 696.122) e Antelmi & Calabrez Ltda. (junto ao termo nº 696.122). Provem sua existência legal, indicando ramo de atividade e nº de inscrição no CGC. — Quanto à Antelmi & Calabrez Limitada, pague a taxa de anotação.

American Brands, Inc. (junto ao registro nº 348.157 — 402.580 — 294.799). — Apresente nova procuração, de acordo com o art. 162 do CPI.

Pereira Lopes — Ibesa Ind. e Com. S.A. (junto ao registro nº 350.537). — 1) apresente o original do documento de cessão — 2) prove que os signatários do documento de cessão têm poderes para alienar a marca em aprêço — 3) declare o nº de inscrição no CGC. — 4) prove o ramo de atividade.

Nº 690.978 — Milton Felix de Macedo — Cumpra o art. 73, bem como sua inscrição no CGC e inscrição no IBC.

Nº 686.748 — Madeireira Milka Limitada. — Regularize o pedido de acordo com o art. 96 do CPI — cumpra o art. 73 bem como sua inscrição no CGC.

Nº 602.339 — Espiraea Coroado Limitada — Cole etiquetas nos exemplares, cumpra o art. 73 bem como sua inscrição no CGC.

Nº 602.339 — Espiraea Coroado Limitada. — Cole etiquetas nos exemplares, cumpra o art. 73 bem como sua inscrição no CGC.

Nº 655.059 — Depósito S. João Limitada — Cole etiquetas — cumpra o art. 73 bem como sua inscrição no CGC.

Nº 686.046 — Antônio Dias — Cole etiquetas, cumpra o art. 73 bem como sua inscrição no CGC.

Nº 678.542 — Meiatex S.A. Ind. e Com. — Cole as etiquetas nos exemplares de fls. 8-10, cumpra o art. 73 e sua inscrição no CGC.

Nº 678.746 — Clube dos Diretores Lojistas de Belo Horizonte. — Cole etiquetas nos exemplares, cumpra o art. 73 e sua inscrição no CGC.

Nº 526.344 — Thomaz Garcia. — Cumpra o art. 96 § 5, cumpra o artigo 73 e sua inscrição no CGC.

Nº 613.495 — Armazéns Gerais Ihabela S. A. — Retire das etiquetas a expressão «Indústria Brasileira», cumpra o art. 73 e sua inscrição no CGC.

Nº 597.181 — Geraldo Borges. — Cumpra o art. 73, e sua inscrição no CGC., e sua inscrição no IBC. (Resolução nº 465).

Nº 483.753 — Laboratório Frumtost S. A. — Cumpra o art. 96 § 5, cumpra o art. 73 e sua inscrição no CGC.

Nº 469.59 — Schering Corp. — Legalize o documento de fls. 16, regularize o de fls. 18 tendo em vista a divergência, quanto a expressão registrada depositada e apresente procuração de acordo com o art. 162.

Cicero Augusto Ribeiro Sandroni (titular do termo nº 691.277) e Livraria José Olympio Editora S. A.

(junto ao termo nº 691.277). — Provem sua existência legal, indicando ramo de atividade e nº de inscrição no CGC.

Jorge Humberto Pizarro e José Amarante Junqueira (titulares do termo nº 688.107) e Marmitex Ind. e Ccm. de Embalagens p/Refeições Limitada (junto ao termo nº 688.107). — Provem sua existência legal, indicando ramo de atividade e nº de inscrição no CGC.

Maria da Anunciação Cavalcanti (titular do termo nº 684.449) e Florencio Ferreirã da Silva (junto ao termo nº 684.449). — Provem o registro de firma, indicando ramo de atividade e nº de inscrição no CGC.

Robert Maurice Habib (junto ao registro nº 250.925). — Declare o número de inscrição no CGC. e prove o ramo de atividade.

Robert Maurice Habib (junto aos registros ns. 273.130 e 343.274). — Declare o nº de inscrição no CGC. e prove o registro de sua firma individual.

Refinaria Salineira Ltda. Comércio, Indústria e Navegação (titular do termo nº 660.205) e Mauro Vanzelotti S. A. Com. e Representações (junto ao termo nº 660.205). — Provem sua existência legal, indicando ramo de atividade e nº de inscrição no CGC.

Quando à Mauro Vanzelotti S. A. Com. e Representações, apresente procuração.

Alfredo Machado dos Santos (titular do termo nº 653.066) e Alcosta Transportes Ltda. (junto ao termo número 653.066). — Provem sua existência legal, indicando ramo de atividade e nº de inscrição no CGC.

Quando à Alcosta Transporte Ltda., pague a taxa da anotação e apresente procuração.

Café Passos Ltda. (junto ao termo nº 667.000). — Prove que o documento de fls. 7 foi arquivado na Junta Comercial, o ramo de atividade, declarando também o nº de inscrição no CGC.

Metalúrgica Forsul S. A. (titular do termo nº 670.142). — Prove sua existência legal, indicando ramo de atividade e nº de inscrição no CGC.

Texco S. A. Ind. e Com. (junto ao termo nº 670.142). — Promova a autenticação das fotocópias de folhas 12 e 13.

Cia. Agro Industrial de Goiás Cagigo (junto ao termo nº 683.141). — Prove o ramo de atividade, declarando o nº de inscrição no CGC. e pague nova taxa de anotação, tendo em vista a rasura no nº do termo na guia de fls. 9 e apresente procuração.

Arnaldo Nunes Granja (titular do termo nº 684.999), Arnaldo Nunes Granja & Cia. e Irmãos Silveira Limitada (junto ao termo nº 684.999). — Provem sua existência legal, indicando ramo de atividade e nº de inscrição no CGC. — Quanto à Arnaldo Nunes Granja & Cia., apresente o documento de cessão e o instrumento de procuração.

Sângia S. A. Com. e Ind. (junto ao registro nº 202.705). — 1. Promova a retificação do nome da cessionária, no documento de cessão. 2. Declare o nº de inscrição no CGC. 3. Preste esclarecimentos, tendo em vista que, de acordo com o objeto da sociedade cessionária, a mesma não comercializa os artigos protegidos pelo registro.

Carlos Luiz Lage (junto ao registro nº 332.077). — Declare o nº de ins-

criação no CGC. e prove a transf. do licenciamento do produto no S.N.F.M. Cia. de Cigarros Souza Cruz (junto ao registro nº 403.625). — Declare o nº de inscrição no CGC. e prove o ramo de atividade.

Marcos Produtos Químicos Ltda. (junto ao registro nº 201.581). — 1. Faça assinar o documento de cessão por mais uma testemunha. 2. Prove que o signatário do documento de cessão tem poderes para alienar a marca em apêço. 3. Prove o ramo de atividade. 4. Prove a transf. do licenciamento do produto no Departamento de Defesa Animal.

North American Rockwell Corp. (junto ao registro nº 214.228 e 214.229). — Apresente nova procuração com os poderes exigidos pelo artigo 162 do CPI.

North American Rockwell Corp. (junto ao registro ns. 222.489 e 376.198). — Apresente nova procuração com os poderes exigidos pelo art. 162 do CPI.

North American Rockwell Corp. (junto ao registro nº 215.892). — Apresente nova procuração com os poderes exigidos pelo art. 162 do CPI.

Novus Calçados S. A. (junto ao registro nº 234.379). — Prove o ramo de atividade e promova a retificação da natureza do registro, no documento de cessão, pois trata-se de marca «Mista» Dante Alighieri.

Ceaginosa Maranhenses S. A. (Olamá) — (junto ao registro número 140.345). — Diga se foi requerida a prorrogação do presente registro.

Tecido Nuance Ltda. (junto ao registro nº 216.202). — Declare o número de inscrição no CGC. e promova a autenticação da fotocópia de folhas 15-17.

Lea Produtos Químicos e Farmacêuticos Ltda. (junto ao registro número 219.734). — 1. Apresente o original do documento de cessão. 2. Prove que o signatário do documento de cessão tem poderes para alienar a marca em apêço. 3. Prove a transf. do licenciamento do produto do SNFM. 4. Declare o nº de inscrição no CGC.

Jornar Ind. de Doces Ltda. (junto ao registro nº 239.878). — Promova a ressalva da rasura contida no documento de cessão, prove que o signatário do documento de fls. 8 tem poderes para alienar a marca em apêço. declare o nº de inscrição no CGC. e prove o ramo de atividade.

Vilô Produtos Químicos Ltda. (junto ao registro nº 247.475). — Declare o nº de inscrição no CGC. e pague a taxa de anotação de folhas.

Deca S. A. Ind. e Com. (junto ao registro nº 278.829). — Apresente a procuração e declare o nº de inscrição no CGC.

Welfgang Otto Weber (junto ao registro nº 287.292). — 1. Apresente o original da certidão de fls. 8. 2. Esclareça a divergência entre o nome do titular — Otto H. Weber e o que consta na certidão de fls. 8 — Otto Henrique Weber. 3. Prove a transf. do licenciamento do produto no S.N.F.M.F. 4. Declare o número de inscrição no CGC.

Tecidos Nuance Ltda. (junto ao registro nº 288.509). — Declare o nº de inscrição no CGC.

Deca S. A. Ind. e Com. (junto ao registro ns. 292.952 — 292.884 —

292.885). — Apresente a procuração e declare o nº de inscrição no CGC.

Ns. 666.652 — 666.651 — 666.650 — J. & P. Coats, Limited. — Cumpra os arts. 81 e 162 do CPI.

Nº 684.925 — Norton do Brasil S. A. Ind. e Com. — Cumpra o que determinam os arts. 81 e 162 do CPI.

Diversos

Vereinigte Papierwerke Schickedanz & Co. (junto ao registro internacional nº 41.470). — Arquive-se o pedido de anotação de alt. de nome por falta de cumprimento de exigência

Cia. Leco de Produtos Alimentícios (junto ao registro nº 178.624). — Arquive-se o pedido de anotação de transferência por falta de cumprimento de exigência.

Edima S.A. Comércio e Indústria (junto ao registro nº 330.570). — Arquive-se o pedido de anotação de alteração de nome em face do § único, do art. 161 do CPI.

Laboratórios Branova S.A. Indústria Química e Farmacêutica (junto ao registro nº 363.390). — Arquive-se o pedido de anotação de contrato por falta de cumprimento de exigência.

Nº 530.855 — Boehringer do Brasil S.A. Produtos Químicos e Farmacêuticos. — Torno sem efeito a alínea a, da exigência publicada no D.O. de 21-10-70.

Fralator Inc. (junto ao registro nº 205.365 e 309.397). — Nada há que deferir, quanto ao pedido de folhas 17 pois o registro já está em nome de Purolator, Inc.

Scop Rádio e Televisão Ltda. (junto ao termo nº 597.432) — Processo arquivado — Nada há que deferir quanto ao pedido de transferência da cessão de direitos de marca. Fábrica de Tintas Amy Ltda.

(junto ao termo nº 619.543). — Nada há que deferir, quanto ao pedido de averbação de contrato, tendo em vista que o presente processo está definitivamente arquivado.

Paulo Afonso Indústria e Comércio Ltda. (junto ao registro nº 388.715). — Nada há que deferir quanto ao pedido de transferência — Registro cancelado.

Arquivamento de Processos

Foram mandados arquivar os processos abaixo por falta de pagamento da taxa final:

Nº 637.320 — Indústrias Eletromecânica Santa Rita Ltda.

Nº 561.178 — Sociedade Mercantil e Industrial de Aparelhos Científicos Elstaton Ltda.

Nº 613.555 — Calçados Nira Ltda. Nº 623.588 — Indústria de Artefatos de Cimento Blocótimo Ltda.

Nº 631.874 — Sancasil Indústria Mecânica de Precisão Ltda. Nº 637.228 — Maessy Comércio e Representações Ltda.

Nº 637.599 — Indústria Sansão S. A.

Nº 639.660 — Confecções Altunian Ltda. Nº 639.741 — Frigorífico Ricardo S.A.

Nº 640.144 — Bar e Panificação Auvella Ltda.

Nº 644.625 — Pucci S.A. Artefatos de Borracha.

Nº 660.700 — Tecelagem Sorotá Ltda.

Nº 665.662 — Textil Raiscaff Limitada (Arquive-se os processos). Arquivados em face do artigo 99 § 2º do CPI:

Nº 156.558 — Editora Las Vegas Ltda.

Nº 699.487 — Rel Yamada.

Nº 660.731 — S. A. Gutierrez Y de La Fuente Ltda.

Nº 641.398 — Posto de Serviço Santa Clara Ltda.

Nº 652.857 — Trivellato S.A. Engenharia Indústria e Comércio. Nº 653.908 — Distribuidora de Aut. Peças Seleta Ltda.

Nº 662.130 — Máquinas Agrícolas Rio Preto S.A.

Nº 680.557 — Fazenda Pedra Chata Ltda.

Nº 680.616 — Comercial de Café Lageado Ltda.

Nº 693.927 — Israel José dos Reis Nº 660.325 — Divino Matildes Vieira e Analice Rozendo Vieira.

Nº 661.039 — Livraria Terra Roxa Ltda.

Nº 661.295 — Sociedade Industrial Roxa Ltda.

Nº 661.315 — Editora e Divulgadora Nacional Ltda.

Nº 661.563 — Enadil S.A. Empresa Nacional de Imp.

Nº 661.615 — Eduardo José Gonçalves.

Nº 661.617 — Eduardo J. Gonçalves.

Nº 661.818 — Eduardo J. Gonçalves.

Nº 661.635 — Helmut Zwergel.

Nº 662.067 — Clemente Soares.

Nº 662.090 — A Formiga Ltda.

Nº 662.288 — José Moreira de Aguiar.

Nº 665.149 — Névio Macedo Propaganda Ltda.

Nº 666.400 — Editora Flecha Limitada.

Nº 666.874 — Zona Oeste Shopping Publicações Jornalísticas Ltda.

Nº 689.171 — Martins Thiezerini & Cia. Ltda.

Nº 689.920 — Benedito Felício e Theodoro Rodrigues.

Nº 692.973 — Igreja Pentecostal de Nova Vida.

Nº 689.977 — Revista Bancária Brasileira Ltda.

Nº 690.301 — Gabriel Roberto Capistrano Costa e Silva.

Nº 690.356 — Centro Nacional de Realismo Social Pro Deo.

Nº 690.814 — AAB Assessoria Administrativa Ltda.

Nº 690.918 — Odifio Y Plá Fernandes de Carvalho.

Nº 692.153 — Dirp Divulgações Relações Públicas Ltda.

Nº 692.209 — Filmes do Serro Limitada.

Nº 692.583 — Rádio Record S.A.

Nº 693.181 — Metrópole Motriz S.A.

Nº 693.253 — Cymade Publicidade e Editora Ltda.

Nº 694.329 — Pevv Publicidade e Promoção para Varejo Ltda.

Nº 694.488 — Raimundo Chaun.

Nº 694.773 — Associação dos Profissionais Liberais Universitários do Brasil Aplib.

Nº 694.488 — Raimundo Chaun.

Nº 694.773 — Associação dos Profissionais Liberais Universitários do Brasil Aplib.

Nº 693.797 — Auroa, Editora Distribuidora e Livraria Ltda.

Nº 694.825 — Editora Portugal Ilustrado S.A.

Nº 694.953 — Renê A. C. Picavet. (Arquive-se os processos).

Diversos

Nº 659.129 — Televisão S.A. Indústria de Rádios e Televisão — Distância em ordem. — Arquive-se o processo.

Exigências

Aniceto Cirino da Silva (no pedido de impugnação no termo número 620.064 (Diga a depositante sobre o pedido de impugnação).

Kiekhaefer Corp. (no pedido de impugnação do termo nº 684.529).

— Diga sobre o pedido de impugnação apresentado, a depositante).

SUMULA DA JURISPRUDÊNCIA PREDOMINANTE DO SUPREMO TRIBUNAL FEDERAL

(Adendos de 1 a 4)

Preço: Cr\$ 10,00

A VENDA

NA GUANABARA

Seção de Vendas: Avenida Rodrigues Alves, 1

Agência I: Ministério da Fazenda

Atende-se a pedidos pelo Serviço de Reembolso Postal.

EM BRASÍLIA

Na sede do DIN

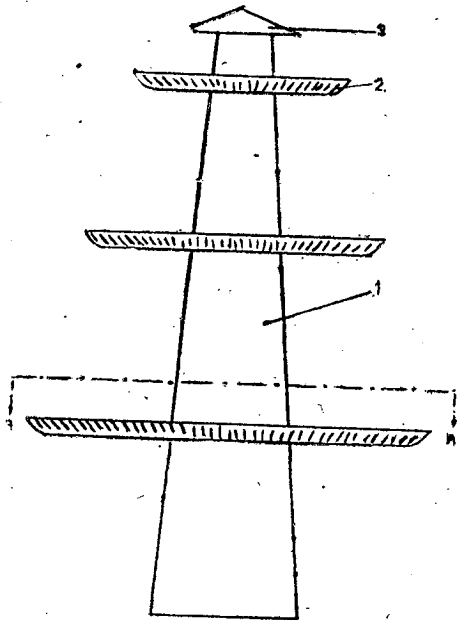
PONTOS CARACTERÍSTICOS DOS PEDIDOS DE PRIVILÉGIO

TERMO Nº 197.224 de 23 de fevereiro de 1968./

Requerente: ADALBERTO OSCAR FERNANDES E PEDRO CALÇADO./SRO PAULO./
 Modelo Industrial: NOVO E ORIGINAL ENFEITE PARA FESTAS E SIMILARES./
Reivindicações./

1 - Novo e original enfeite para festas e similares, que se caracteriza essencialmente por se constituir o novo enfeite de um corpo básico (1) em forma de um tronco de pirâmide de base quadrada sendo tal corpo provido de cobertura de enfeite em papel aluminizado ou similar e no mesmo se encaixam três bandejas (2) de diâmetro diferentes possuindo cada bandeja um furo central quadrado na dimensão da seção do tronco de pirâmide correspondente à altura em que deverá ficar a bandeja, ficando tais bandejas regularmente distribuídas ao longo do corpo (1) e no topo do corpo (1) há um corpo (3) tronco cônico.

Ponto nº 1 do total de 2 pontos apresentados./



TERMO Nº 171.556 de 23 de julho de 1965

Requerente: COLUMBIA RIBBON AND CARBON MANUFACTURING CO. INC.-E.U.A.
 Privilégio de Invenção "APARELHO ATUANDO POR INTERMÉDIO DE UMA FOTO-RESPONSA PARA INSPEÇÃO E SELEÇÃO DE MATERIAIS EM FÓLHAS"

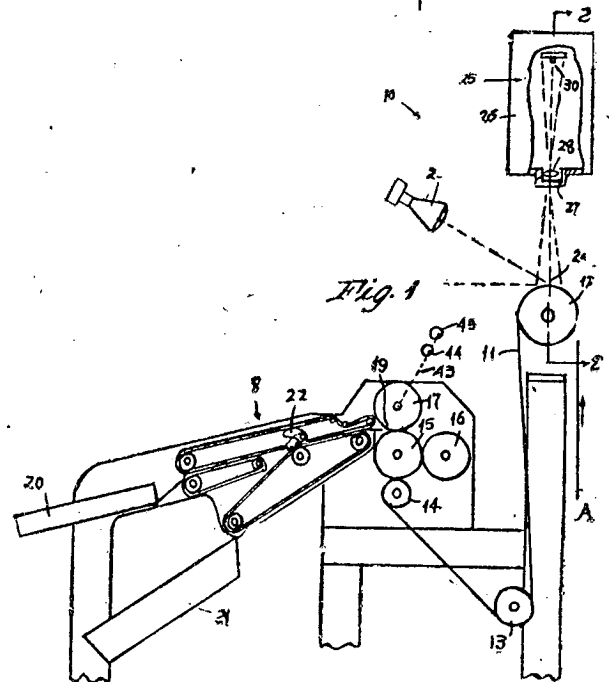
REIVINDICAÇÕES

1 - Aparelho atuando por intermédio de uma foto-resposta para a inspeção e seleção de materiais em folhas, e compreendendo componentes de foto-resposta para defeitos em uma folha de material avançando continuamente ao longo do mesmo e outros para separar seções defeituosas de outras seções da mesma, cujos ditos componentes de foto-resposta incluem elementos dirigindo uma iluminação sobre uma área que se estende transversalmente com relação à folha sendo avançada, elementos sensíveis à foto-resposta estando posicionados de modo a receberem a iluminação refletida da porção da folha citada área, caracterizado pelo fato dos ditos componentes de foto-respostas compreenderem um número de segmentos relativamente estreitos estendendo-se transversalmente com relação à folha em tais posições que a luz dos ditos elementos iluminadores refletida de cada parte da dita área é recebida por pelo menos um dos ditos segmentos ao passar a folha pela dita área, e elementos de circuitos elétrico estando arrançados para produzir um sinal quando a luz recebida de qualquer um ou mais dos ditos segmentos variar de uma dada intensidade normal quando

um defeito é sentido na folha.

A requerente reivindica a prioridade do correspondente pedido depositado na Repartição de Patentes dos Estados Unidos da América em 23 de julho de 1964 sob nº 384.684.

Ponto nº 1 do total de 17 pontos apresentados



TERMO Nº 178.561 de 11 de abril de 1966

Requerente: SCHNEIDER & CO - ALEMANHA

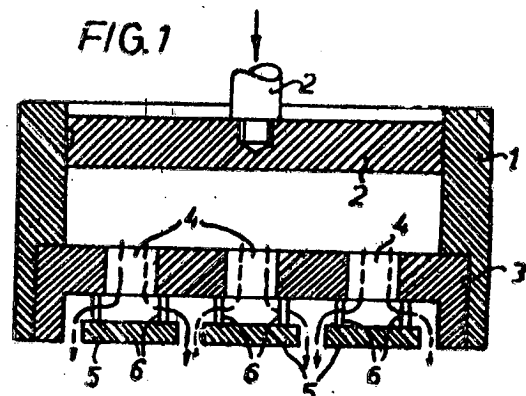
Privilégio de Invenção "DISPOSITIVO PARA FABRICAR CORPOS CERÂMICOS"

REIVINDICAÇÕES

1- Dispositivo para fabricar corpos cerâmicos com canais paralelos que se estendem de uma superfície do corpo até a superfície oposta, constituído por uma chapa de apoio perfurada como fecho de um dispositivo de prensagem, caracterizado pelo fato de que os furos existentes na chapa de apoio acham-se cobertos, no seu lado de saída, por elementos entre si distanciados e dispostos a uma distância tal da superfície da chapa de apoio, que o trajeto do fluxo, perpendicular à direção de saída, entre os elementos de cobertura e a chapa de apoio apresente uma seção transversal maior do que o trajeto do fluxo entre os elementos de cobertura.

Finalmente a depositante reivindica a prioridade do correspondente pedido depositado na Repartição de Patentes da Alemanha em 15 de abril de 1965 sob nº B 81 490 V/80a.

Ponto nº 1 do total de 6 pontos apresentados.



TERMO Nº 171.526 de 23 de julho de 1965

Requerente: THE NATIONAL CASH REGISTER COMPANY - E.U.A.

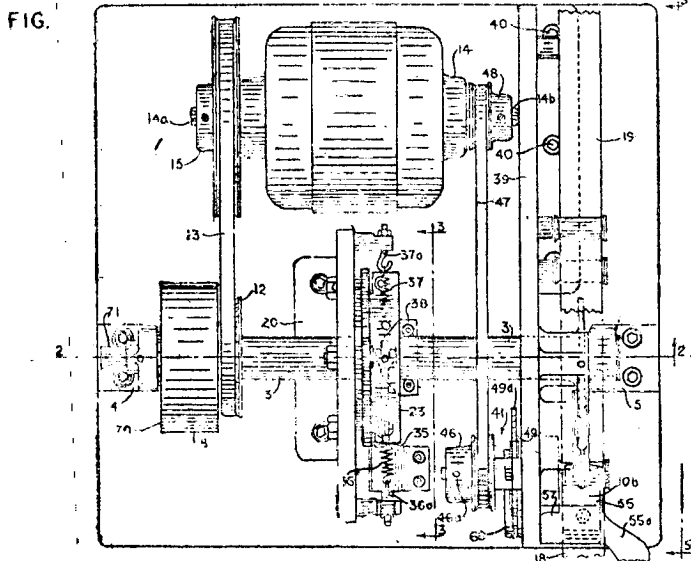
Privilégio de Invenção "APARELHO DE MOVIMENTO INTERMITENTE"

REIVINDICAÇÕES

1 - Um dispositivo de movimento intermitente, caracterizado pelo fato de compreender; um dispositivo de acionamento rotativo, o qual é girado de maneira contínua a uma velocidade substancialmente constante e um dispositivo oscilante magnético o qual faz oscilar dito dispositivo de acionamento substancialmente na frequência ressonante do citado dispositivo enquanto o referido dispositivo de acionamento é girado de maneira contínua fazendo com que uma parte deste último resida efetivamente um número desejado de vezes para cada revolução que o mesmo realiza.

Reivindica-se a prioridade do correspondente pedido depositado na Repartição de Patentes dos Estados Unidos da América em 3 de agosto de 1961 sob nº 387.085.

Ponto nº 1 do total de 14 pontos apresentados.



TERMO Nº 171.770 de 3 de agosto de 1961

Requerente: ARMANDO ALVARES PORTER - SÃO PAULO

Privilégio de Invenção "NOVO MOTOR FRACIONÁRIO"

REIVINDICAÇÕES

1 - Novo motor fracionário, caracterizado pelo fato de ter o rotor montado externamente ao estator, dito rotor sendo formado por uma única e espessa arruela estampada de aço, ou então por uma seqüência de arruelas concêntricas, de diversas espessuras, feitas de aço temperado com alto teor de carbono, a fim de conservar a remanência magnética, conjunto este envolto por uma capa ou caixa cilíndrica de alumínio, provida de pescoço axial externo, de tomada de rotação, bem como do eixo interno longitudinal, para aplicação no interior da bucha central do estator, este por sua vez, sendo do tipo comum com interposição de uma capacidade em um dos enrolamentos.

Ponto nº 1 do total de 2 pontos apresentados.

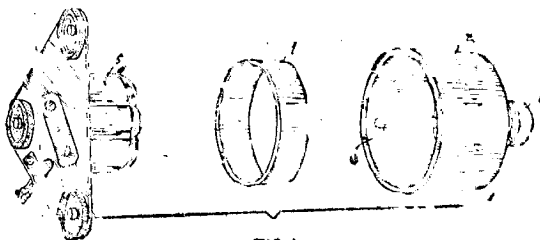


FIG. 1

TERMO Nº 171.771 de 3 de agosto de 1965

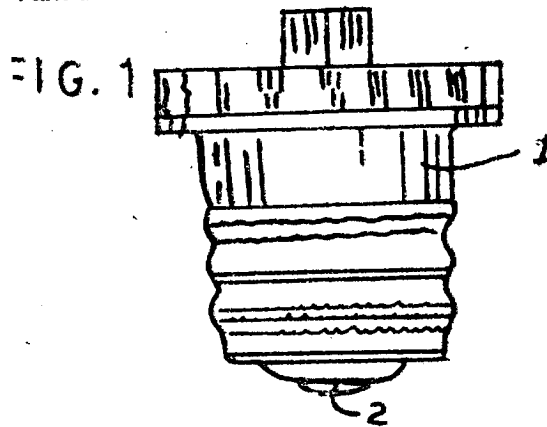
Requerente: TSUTOMU MIURA - SÃO PAULO

Privilégio de Invenção "APERFEIÇOAMENTOS EM FUSÍVEIS"

REIVINDICAÇÕES

1 - Aperfeiçoamentos em fusíveis, caracterizados principalmente pelo fato de o fusível, de tipo com corpo de porcelana, rosqueado externamente, e provido dos usuais terminais de contato, posterior e lateral, receber internamente, e na sua parte anterior mais alargada, uma armação giratória composta por múltiplos tubos longitudinais periféricos, feitos em material isolante (porcelana), todos eles com um fio de estanho interno; fios estes dispostos todos, pelas suas extremidades anteriores, sob contato de um anel ou disco metálico transversal, e tendo ainda as extremidades internas possíveis de contato seletivo com a extremidade livre de um fio longitudinal e excêntrico, ligado ao terminal posterior.

Ponto nº 1 do total de 2 pontos apresentados.



TERMO Nº 176.725 de 26 de janeiro de 1966

Requerente: ANDRÉ ALCIDES MURATORE - RIO GRANDE DO SUL

Privilégio de Invenção "APERFEIÇOAMENTOS EM CAMAS ESCAMOTEÁVEIS PARA CABINHAS DE VEÍCULOS"

REIVINDICAÇÕES

1 - Aperfeiçoamentos em camas escamoteáveis para cabinas de veículos, compreendendo um estrado metálico ou de madeira, estofado num dos lados, caracterizados pelo fato de prover em dois ângulos opostos, meios que permitem dito estrado deslizar em duas corredeiras verticais para assumir duas posições distintas, sustentado em uma destas por suportes distensíveis dotados de engate automático.

Ponto nº 1 do total de 5 pontos apresentados

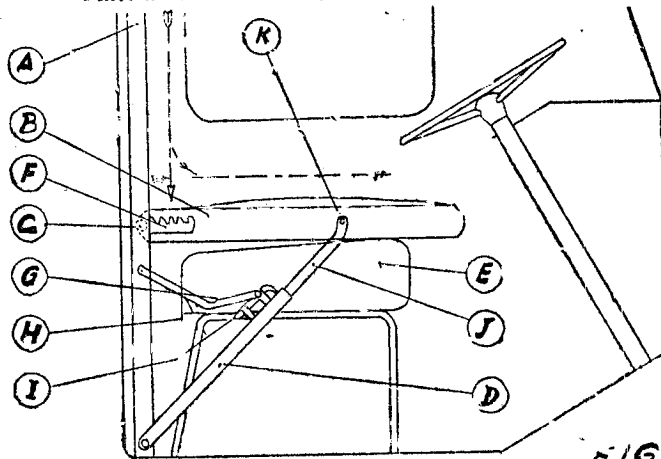


FIG. 1

TERMO Nº 176.927 de 4 de fevereiro de 1966

Requerente: M. ROITMAN & FILHOS - GUANABARA

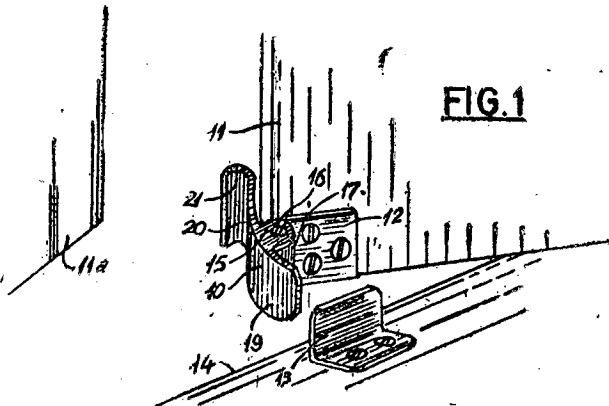
Privilégio de Invenção "FECHO PRENDEDOR AUTOMÁTICO COM BATENTE PARA PORTAS DE ARMÁRIOS, MÓVEIS E SEMELHANTES, DO GÊNERO PROVIDO DE SUAS PORTAS CONJUGADAS, CARACTERIZADO PELO FATÓ DE COMPREENDER, EM CONTINUAÇÃO: UM MEMBRO DE TRINCO DÚPLIO ARTICULADO PRÓVISO DE DOIS BRAÇOS E SUPORTADO ARTICULADAMENTE EM UMA CHAPA DE APOIO, DESTINADO A SER MONTADO NO CANTO LIVRE DE UMA PRIMEIRA PORTA A PRENDER; E UM MEMBRO DE BATENTE CONVENIENTEMENTE FIXADO DE MODO A ATUAR

REIVINDICAÇÕES

1 - Fechô prendedor automático com batente para portas de armários, móveis e semelhantes, do gênero provido de suas portas conjugadas, caracterizado pelo fató de compreender, em continuação: um membro de trinco duplo articulado provído de dois braços e suportado articuladamente em uma chapa de apoio, destinado a ser montado no canto livre de uma primeira porta a prender; e um membro de batente convenientemente fixado de modo a atuar

lar como batente para a referida porta, sendo a disposição proporcionada de modo que o fechamento de uma segunda porta em relação a primeira faz com que um dos braços do referido trinco duplo prenda a primeira porta contra o referido membro de batente, constituindo-se outro brace do membro de trinco em batente para a referida segunda porta.

Ponto nº 1 do total de 4 pontos apresentados.



TERMO Nº 178.320 de 30 de março de 1966

Requerente: RUDOLF BOLTING - GUANABARA

Privilégio de Invenção "UM PROTETOR DE LUZ NÃO ULTRA-VIOLETA E PROCESSO PARA FACILITAR A DIREÇÃO À NOITE USANDO O DITO PROTETOR"

REIVINDICAÇÕES

1 - Um protetor de luz não ultra-violeta, caracterizado por dotar um veículo tendo uma direção dianteira de trajeto normal e compreendendo dispositivos definidores da posição do operador ou motorista e um para-brisa em frente da dita posição, com um aparelho contendo meios polarizadores, seletivamente operáveis, para bloquear os feixes de luz incandescente que, oriundos do tráfego que se aproxima, passam através do para-brisa para a dita posição do operador no quarto dianteiro esquerdo do dito veículo.

A requerente reivindica a prioridade do correspondente pedido depositado na Repartição de Patentes dos Estados Unidos da América, em 15 de Outubro de 1965 sob nº 496.494.

Ponto nº 1 do total de 19 pontos apresentados

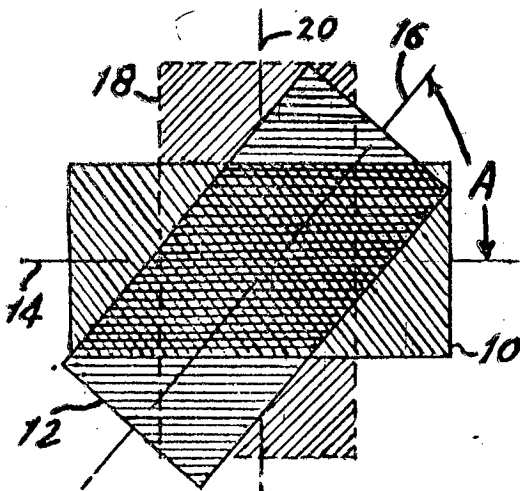


FIG. 1

TERMO Nº 178.327 de 31 de março de 1966

Requerente: ADOLFO GARGITTER - SÃO PAULO

Privilégio de Invenção "PROCESSO DE RETIFICAÇÃO DO CONJUNTO EIXO PILOTO. ENTALHADO"

REIVINDICAÇÕES

1 - Processo de retificação do conjunto eixo piloto entalhado, caracterizado pelo fato de desbastar-se a parte desgastada do eixo pil-

to e do entalhado e aplicar-se, de maneira fixa em um e outro rolamento, um anular especial, isto é, com capa externa e bucha interna com diâmetros iguais aos diâmetros da extremidade livre do entalhado e alojamento para o rolamento do eixo piloto, devidamente desbastados.

Ponto nº 1 do total de 2 pontos apresentados.

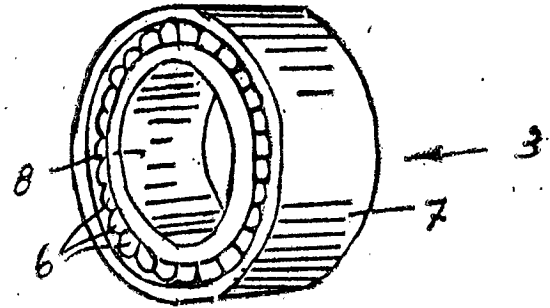


FIG. 1

TERMO Nº 178.346 de 31 de março de 1966

Requerente: FORMICA CORPORATION - E.U.A.

Privilégio de Invenção "UM LAMINADO DECORATIVO E PROCESSO PARA FABRICAR O MESMO"

REIVINDICAÇÕES

1 - Um laminado decorativo e processo para fabricar o mesmo, caracterizado por ter em sua superfície decorativa uma pluralidade de áreas protuberantes de uma cor diferente e uma refletividade ótica diferente das áreas das superfícies decorativas que se acham em relevo.

Ponto nº 1 do total de 5 pontos apresentados.

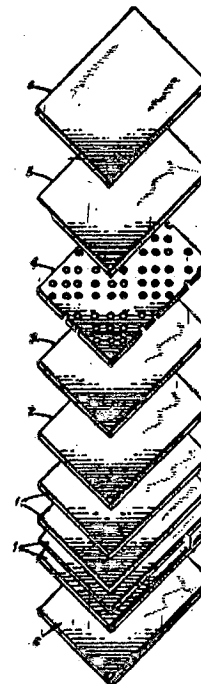


FIG. 4

TERMO Nº 178.361 de 31 de março de 1966

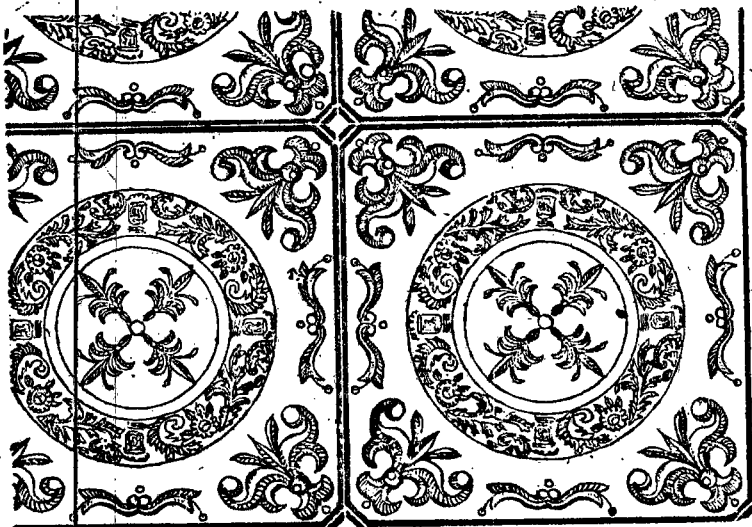
Requerente: PLASTIFON S/A. - PLÁSTICOS DERIVADOS - SÃO PAULO

Privilégio de Invenção "NOVA ESTRUTURA DE PAPEL PARA DECORAÇÃO DE PAREDES"

REIVINDICAÇÕES

1 - "NOVA ESTRUTURA DE PAPEL PARA FORRAÇÃO DE PAREDES", compreendendo uma lâmina de papel permeável, caracterizada pela adição, em uma das faces, de um revestimento, também laminado, formado por uma camada de polietileno ou de um outro material de idênticas ou análogas propriedades, como o PVC, o polipropileno, o celofane ou o nylon, igualmente laminados.

Ponto nº 1 do total de 3 pontos apresentados.



TERMO Nº 178.404 de 1 de abril de 1966

Requerente: MANUEL MANOSALGAS GALLARDO - ESPANHA

Privilégio de Invenção "INSTALAÇÃO DOBRÁVEL PARA COBRIR CAMPOS DE ESPORTES"

REIVINDICAÇÕES

1 - Instalação dobrável, para cobrir campos de esporte, caracterizada por ser constituída por uma série de postes telescópicos entre os quais são montados uns perfis de seção "T" suportados por um cabo tendo distribuídas ao longo do mesmo uma série de presilhas dotadas de uma orelha na qual se engancha um "U" e sobre este um arame ou cabo que tem por sua vez fixado na sua extremidade inferior um outro "U" fixado ao dito perfil "T" com um arranjo para facilitar uma forma de movimento basculante.

O requerente reivindica a prioridade do correspondente pedido depositado na Repartição de Patentes na Espanha, em 2 de abril de 1965 sob o nº 311.541.

Ponto nº 1 do total de 3 pontos apresentados.

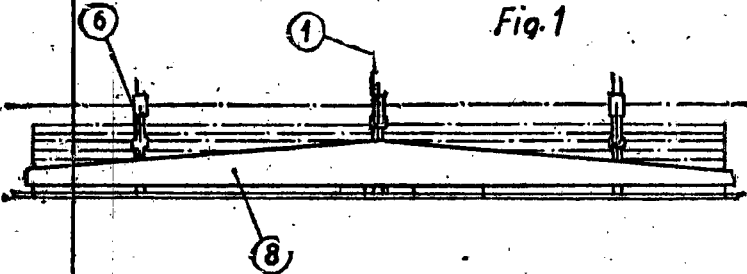


Fig. 1

TERMO Nº 178.512 de 6 de abril de 1966.

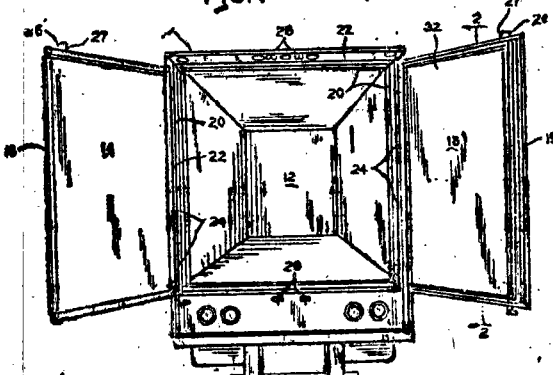
Requerente: CLARK EQUIPMENT COMPANY - E.U.A

Privilégio de Invenção: "CONSTRUÇÃO DE UM TIPO DE VEDAÇÃO PARA PORTAS"

REIVINDICAÇÕES

1 - Construção de um tipo de vedação para portas ou outros elementos de obturação com um alisar associado, caracterizado por comprimir

FIG. 1



o elemento de vedação relativamente largo e profundo e comprimir o mesmo no canto de um dos elementos colaborantes, tendo o elemento de vedação uma camada externa dura e elástica e uma configuração em seção transversal que inclui uma parte em recesso colocada em posição diagonal/

em relação à borda do outro elemento colaborante e duas saliências ou projeções afastadas uma da outra que, juntamente com a parte em recesso constitua uma, duas ou três áreas de vedação ao longo da referida borda do outro elemento; dependendo da posição e da configuração da borda do outro elemento em relação ao elemento de vedação, quando a porta está fechada.

Reivindica-se prioridade do correspondente pedido, depositado na Repartição de Patentes dos Estados Unidos da América, em 7 de abril de 1965, sob o nº 446.165.

Ponto nº 1 de 6 pontos apresentados,

TERMO Nº 178.427 de 4 de abril de 1966

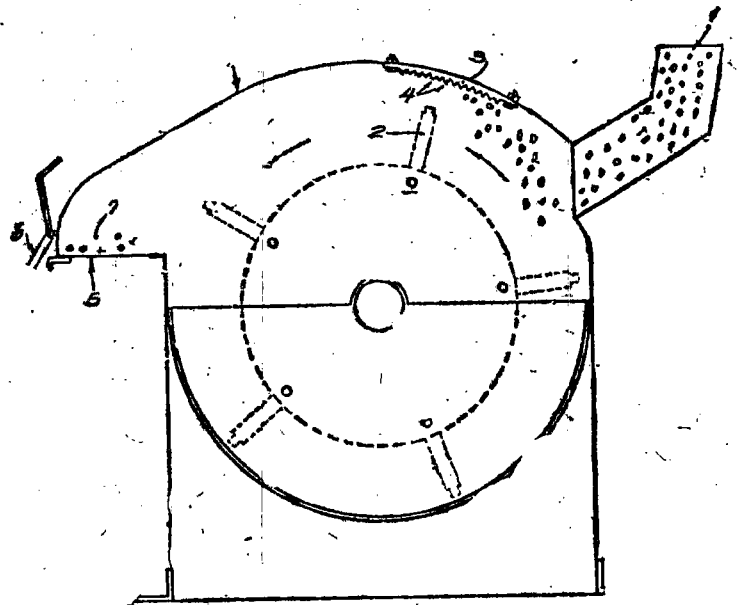
Requerente: INDUSTRIA MÁQUINA D'ANDRÉA S/A. - SÃO PAULO

Privilégio de Invenção "NOVA TAMPA PARA MOINHO MARTELOS, EQUIPADA COM GRELHA AUXILIAR, E CÂMARA PARA DEPÓSITO DE IMPUREZAS"

REIVINDICAÇÕES

1 - "NOVA TAMPA PARA MOINHO A MARTELOS, EQUIPADA COM GRELHA AUXILIAR, E CÂMARA PARA DEPÓSITO DE IMPUREZAS", caracterizada por a tampa recobrir a metade superior da peneira (vazadeira), dotada dos convencionais martelos, e dita tampa possui, num dos lados, uma entrada de alimentação; na face interna superior da tampa, perto da desembocadura da dita entrada de alimentação, está afixada grelha, com garras em forma de dentes, e adjuntas à quebra do produto ou grãos; no lado interno da tampa, oposto à entrada de alimentação, há uma câmara horizontal, com registro fixado por um dispositivo preso diretamente na dita tampa

Ponto nº 1 do total de 2 pontos apresentados.



TERMO Nº 180.492 de 17 de junho de 1966

Requerente: WALTER MICHEL TRAVERSA - SÃO PAULO

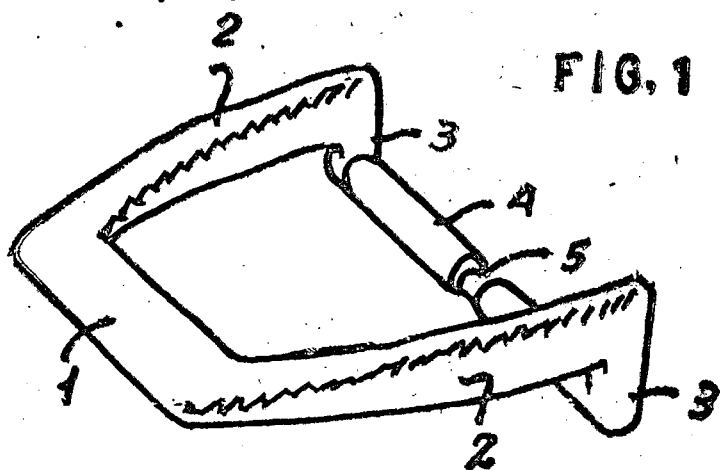
Modelo Industrial "NOVO MODELO DE FIVELA PARA CINTOS"

REIVINDICAÇÕES

1 - Novo modelo de fivela para cintos, caracterizado por ser formado em peça única, inteiriça, e compreendendo um trecho principal ou fivela propriamente dita, de configuração em U, tendo a face externa em superfície suavemente abaulada, e a interna em facetas inclinadas reentrantes, trecho cujo ramo central transversal é retilíneo, de largura maior e constante, bem como de pequena espessura, enquanto que os ramos laterais são levemente arqueados para dentro, e tendo a largura e a espessura respectivamente decrescente e crescente, desde a confluência com o ramo central até a extremidade oposta; e ainda, a dita peça em U continuando-se, a partir das extremidades de seus ramos laterais, segundo dois curtos trechos retilíneos, derivados ortogonalmente de sua face inferior, trechos estes interligados por travessa extrema, de secção circular, apenas provida de curto trecho central de secção reduzida, caso a fivela seja do tipo com pino articulado, ou então tendo secção constante caso seja do tipo com pino fixo, que seria então derivado da face inferior do trecho central do U; tudo substancialmente como descrito e ilustrado

Ver os desenhos anexos.

Único ponto apresentado.



TÉRMO Nº 178.438 de 4 de abril de 1966.

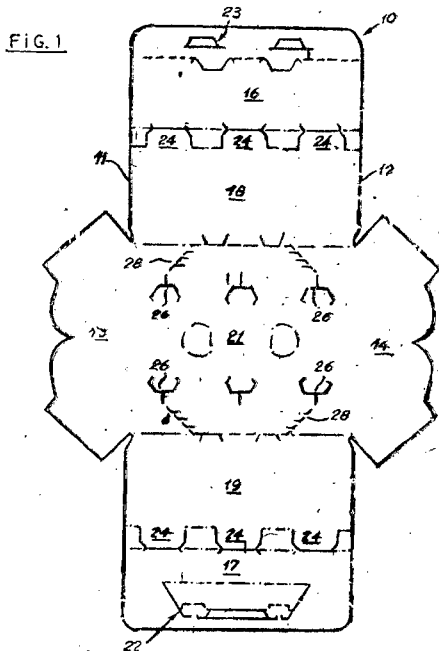
Requerente: OLIN MATHIESON CHEMICAL CORPORATION - E.U.A.

Privilégio de Invenção: "MATRIZ PARA CAIXA DE EMBALAGEM E PROCESSO DE DOBRAGEM"

REIVINDICAÇÕES

1 - Matriz para caixa de embalagem do tipo envolvente, usada para envolver uma pluralidade de artigos arrumados em fileira, reunindo a matriz e os artigos formando um conjunto unitário, caracterizada por compreender um corpo retangular com bordas laterais, abas salientes de lados opostos do corpo, estando cada aba vinculada formando linhas de dobrar/que definem paredes extremas e painéis de arrempanhar, com pelo menos duas paredes extremas a cavaleiro sobre três painéis intermediários de arrempanhar, tendo dois deles abas de arrempanhar articuladas, constituindo estes painéis de arrempanhar, ao ser convertida a matriz em embalagem unitária, uma reentrância central em forma de pirâmide entre os dois painéis das paredes extremas, ficando as abas de arrempanhar encostadas face a face e voltadas para o lado de dentro, entre as fileiras adjacentes dos artigos.

Ponto nº 1 de 2 pontos apresentados.



TÉRMO Nº 177.416 de 28 de fevereiro de 1966.

Requerente: S/A TUBOS BRASILIT - SÃO PAULO

Privilégio de Invenção: "NOVO TIPO DE TUBO DE CONCRETO ARMADO COM JUNTA ELÁSTICA E EXTREMIDADES APARAFUSADAS"

REIVINDICAÇÕES

1 - NOVO TIPO DE TUBO DE CONCRETO ARMADO COM JUNTA ELÁSTICA E EXTREMIDADES APARAFUSADAS caracterizado pela presença de barras metálicas / incluídas no concreto do tubo no sentido longitudinal, uma extremidade de / cada barra estando prolongada além do concreto da bolsa do tubo, a outra extremidade soldada a um tubo metálico incluído dentro do concreto da extremidade ponta do mesmo tubo.

Ponto nº 1 de total de 4 pontos apresentados

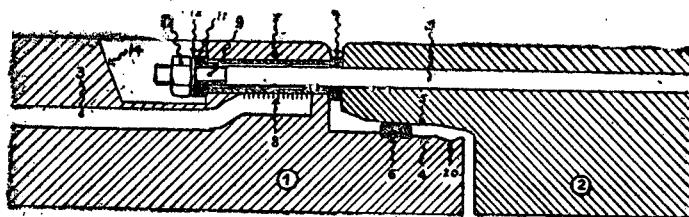


Fig. 1

TÉRMO Nº 177.572 de 7 de março de 1966

Requerente: ETEM, ETABLISSEMENT DE TECHNIQUES MODERNES - LIECHTENSTEIN

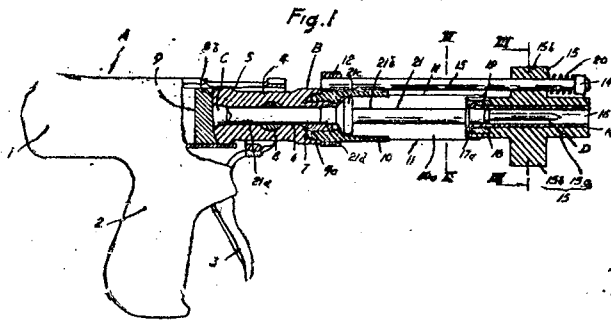
Privilégio de Invenção: "APERFEIÇOAMENTOS EM PISTOLAS DE CRAVAÇÃO"

REIVINDICAÇÕES

2 - Aperfeiçoamentos em pistolas de cravação, do tipo a sobre-cabeça, para fincar ou cravar um órgão de fixação em um material duro e compacto, por meio de uma carga explosiva, caracterizados pelo fato de compreender, para manter e guiar o órgão de fixação, uma peça-guia disposta na parte dianteira do cano da pistola e podendo ser deslocada em relação ao eixo da sobre-cabeça, de maneira tal que se tenha acesso, pela parte traseira, à referida peça-guia e que se possa introduzir na mesma, pela parte traseira, o referido órgão de fixação.

Reivindica-se a prioridade do correspondente pedido depositado na Repartição de Patentes da Suíça em 8 de março de 1965 e 9 de agosto de 1965 sob nºs 3.149/65 e 11.150/65, respectivamente.

Ponto nº 1 do total de 23 pontos apresentados.



TÉRMO Nº 177.592 de 8 de março de 1966

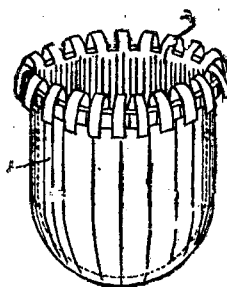
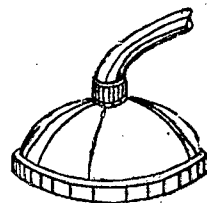
Requerente: UGO LOMBARDI - SÃO PAULO

Privilégio de Invenção: "APERFEIÇOAMENTOS EM SACOS DE ASPIRADORES DE PÓ."

REIVINDICAÇÕES

1 - APERFEIÇOAMENTOS EM SACOS DE ASPIRADORES DE PÓ, caracterizados pelo fato de usual saco de pano dos aspiradores, receber em seu interior, um segundo saco, de papel filtrante, fixado adequadamente às bordas do primeiro saco e no interior do qual é juntado o pó aspirado, sendo este segundo saco, fechado e jogado fora quando cheio, sendo substituído por outro, novo.

Ponto nº 1 do total de 2 pontos apresentados.



TERMO Nº 171.645 de 28 de julho de 1965

Requerente: SOCIÉTÉ ANONYME ANDRÉ CITROËN - FRANÇA

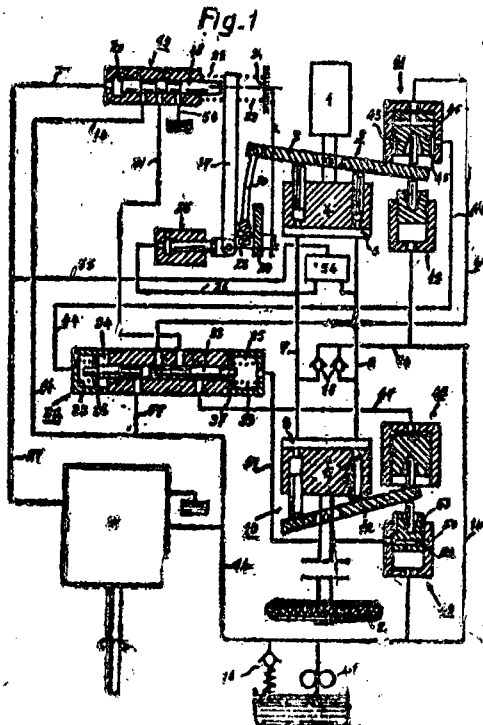
Privilégio de Invenção "DISPOSITIVO ASSEGURANDO AUTOMATICAMENTE, PARA UMA DADA POTÊNCIA A CONSTÂNCIA DO TORQUE DE ENTRADA EM UMA TRANSMISSÃO HIDRÁULICA"

REIVINDICAÇÕES

1 - Dispositivo assegurando automaticamente, para uma dada potência, a constância do torque de entrada de uma transmissão hidráulica por gerador e receptor a barilete giratório aplicável particularmente aos veículos automoveis, caracterizado por compreender uma travessão, um primeiro embolo exercendo sobre o mesmo uma tensão que é função da velocidade do motor, um segundo embolo exercendo sobre o travessão uma tensão proporcional à alta pressão da transmissão, um apoio móvel ligado ao platô impulsinado e exercendo sobre o travessão uma reação aquilibrando as duas tensões precipitadas, um terceiro embolo para aumentar a cilindrada do gerador contra um quarto embolo para aumentar a cilindrada do receptor contra um quinto embolo de retorno de ação mais fraca, um sexto embolo para diminuir a cilindrada do receptor contra um sexto embolo de retorno de menor seção, os quarto e sexto embolos sendo alimentados permanentemente pela baixa pressão da transmissão um primeiro distribuidor comandado pelo primeiro embolo, alimentado pela dita baixa pressão, e cuja saída é, seja na baixa pressão, seja cortada, seja em descarga segundo o momento devido ao primeiro embolo se apresentar superior, igual ao ou inferior ao devido ao segundo embolo, um segundo distribuidor de gaveta, comandado por meios puramente hidráulicas em função das posições dos quatro últimos embolos, e disposto a saída do primeiro distribuidor em relação, seja com apenas o terceiro embolo, seja com os terceiro e quinto, segundo tres fases distintas de funcionamento definidas respectivamente pelas variações de cilindrada resultarém no gerador apenas, com o receptor bloqueado na sua cilindrada máxima, no gerador e receptor quando os dois estiverem próximos da cilindrada máxima, no receptor apenas com o gerador bloqueado na sua cilindrada máxima, o conjunto dessas fases operando assim, de forma continua e reversivel, toda a gama das relações de multiplicação desejadas.

A requerente reivindica a prioridade do correspondente pedido depositado na Repartição de Patentes da França, em 28 de julho de 1964 - nº 985306.

Ponto nº 1 do total de 7 pontos apresentados.



TERMO Nº 170.692 de 23 de Junho de 1969

Requerente: STERLING DRUG LINC - E.U.A.

Privilégio de Invenção "PROCESSO DE TRATAMENTO DE ESGOTO"

REIVINDICAÇÕES

1 - Processo para aumentar a capacidade de uma instalação de tratamento de esgoto, compreendendo um digestor anaeróbico, caracterizado por compreender os estágios de:

(a) oxidar a lama digerida, a, pelo menos, cerca de 120°C por meio de oxidação por ar úmido em presença, em todas as ocasiões, de um excesso de oxigênio gasoso em uma quantidade que reduz, por menos do que 35 por cento, a demanda de oxigênio químico da lama.

(b) separar o resultante efluente dos sólidos residuais,

(c) esfriar, pelo, menos, uma porção do efluente a uma temperatura situada entre cerca de 75° e 108°C, quando o efluente esfriado é devolvido ao digestor, mantém o digestor a uma temperatura escolhida, substancialmente constante, entre cerca de 30° e 60°C,

(d) devolver o efluente parcialmente esfriado ao digestor,

(e) regular a quantidade de nitrogênio amoniacal, devolvida pelo efluente ao digestor, de modo a manter o nível de nitrogênio amoniacal de conteúdo do digestor abaixo de 1,0 grama por litro.

Finalmente a depositante reivindica, a prioridade do correspondente pedido depositado na Repartição de Patentes dos Estados Unidos da América do Norte, em 24 de junho de 1964, sob nº 377.695.

Ponto nº 1 do total de 8 pontos apresentados.

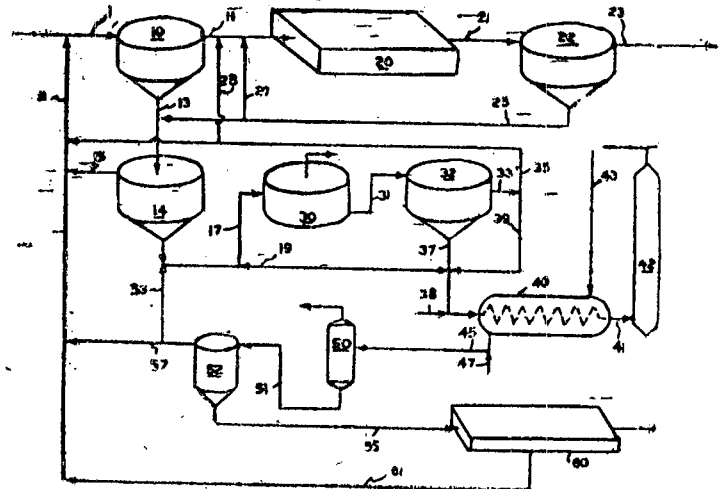


FIG. 1

TERMO Nº 154.485 de 12 de novembro de 1963

Requerente: EMMANUEL MARTINELLI e VLASTIMIL WAGNER - SÃO PAULO

Privilégio de Invenção "NOVO DISPOSITIVO DE PROPAGANDA"

REIVINDICAÇÕES

1 - NOVO DISPOSITIVO DE PROPAGANDA, caracterizado por na caixa comum de embalagem dos produtos, prever-se orifícios de propagação em um dos lados, e do lado contrário outro pequeno orifício.

Ponto nº 1 do total de 3 pontos apresentados

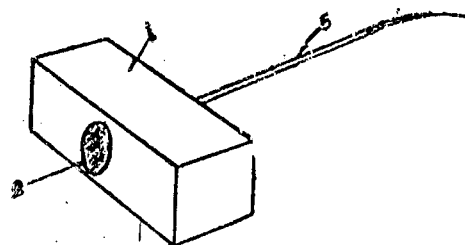


Fig. 1

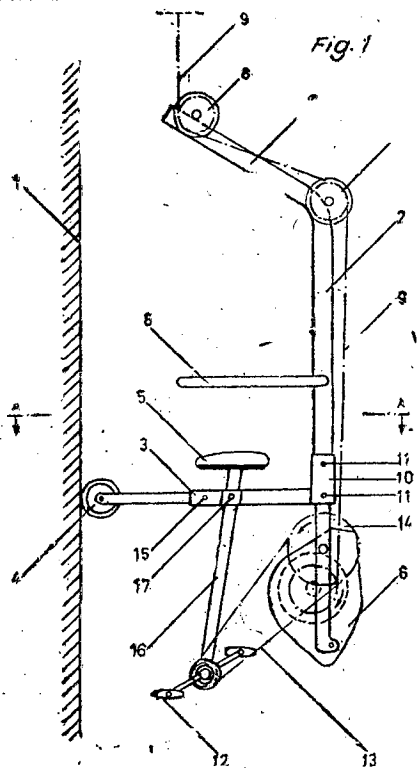
TERMO Nº 177.214 de 16 de fevereiro de 1966

Requerente: MANNESMANN LEICHTBAU GmbH - ALEMANHA

Privilégio de Invenção: "DISPOSITIVO PARA TRATAR FACHADAS DE EDIFÍCIOS" REIVINDICAÇÕES

1 - Dispositivo para tratar fachadas de edifícios, que pode ser movimentado, por meio de um mecanismo de pedais, em um cabo de aço para cima e para baixo e se acha apoiado na fachada do edifício por meio de dois braços providos com rolos livremente giráveis, caracterizado pelo fato de que os braços de apoio, o assento para o operador e o mecanismo de acionamento se acham montados em uma armação feita de tubos, cuja parte superior, munida com dois rolos de inversão, se acha dobrada em ângulo na direção da fachada da casa.

Ponto nº 1 do total de 6 pontos apresentados.



TERMO Nº 177.295 de 18 de fevereiro de 1965

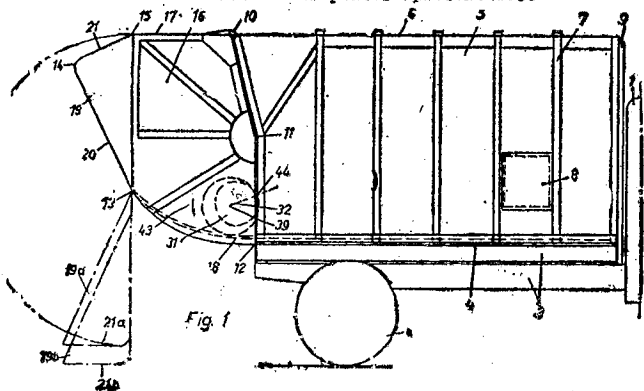
Requerente: MIKKO TERHO - FINLÂNDIA

Privilégio de Invenção "PROCESSO PARA CARREGAR LIXO OU OUTROS MATERIAIS EM UM VEÍCULO DE TRANSPORTE E DISPOSITIVO PARA SUA REALIZAÇÃO"

REIVINDICAÇÕES

1 - PROCESSO PARA CARREGAR LIXO OU OUTROS MATERIAIS EM UM VEÍCULO DE TRANSPORTE E DISPOSITIVO PARA SUA REALIZAÇÃO, tal processo compreendendo o carregamento de lixo para o tanque de lixo de um veículo de transporte, prensando-o no tanque por meio de dispositivos mecânicos que são os mesmos simultaneamente triturando o lixo, e sendo caracterizado pelo fato de um rolo situado no extremo posterior do tanque de lixo servir como dispositivo de prensa e trituração, o qual por meio de projeções em sua superfície empurrar o lixo de uma abertura afunilada de tamanho suficiente situada próxima da superfície externa do rolo.

Ponto nº 1 do total de 11 pontos apresentados.



TERMO Nº 177.409 de 28 de fevereiro de 1966

Requerente: PROLIZENZ AG - SUÍÇA

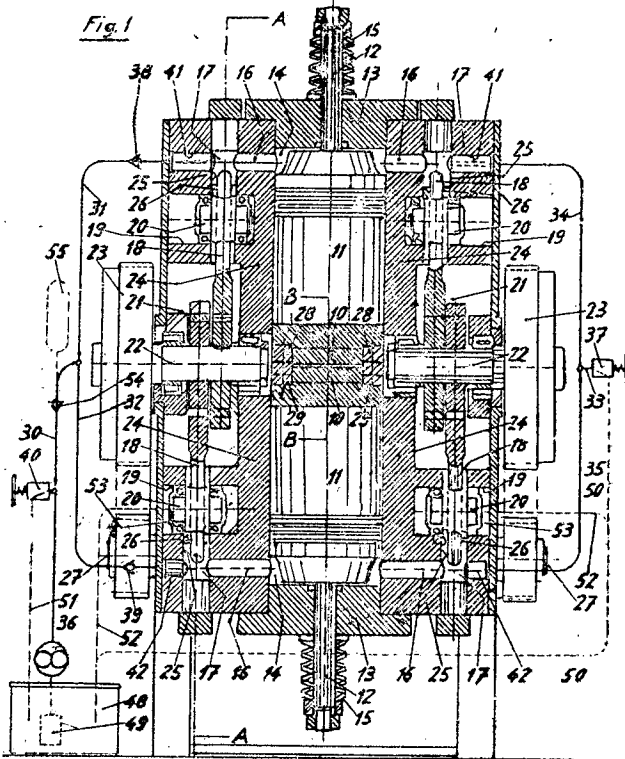
Privilégio de Invenção "MÁQUINA PARA FORJAR UMA FITA METÁLICA EM PASSAGEM CONTÍNUA"

REIVINDICAÇÕES

1 - Máquina para forjar uma fita metálica em passagem contínua, equipada com mordentes que se aproximam e afastam sincronicamente entre si, e que serve para reduzir a grossura da fita, caracterizada pelo fato de que os mordentes de forjamento se acha montados em êmbolos hidráulicamente acionados, sendo que a geração da pressão se realiza em ambos os lados da câmara de pressão na extremidade da cabeça dos êmbolos por meio de uma haste mergulhadora, que se introduz em uma câmara de mergulhamento posta em comunicação com a câmara de pressão através de um canal, desliza em um mancal oscilante de guia sob condução hermética e se acha ligada com um dispositivo de excêntrico que lhe impõe um movimento de vai-vem.

Finalmente a depositante reivindica a prioridade do correspondente pedido depositado na Repartição de Patentes da Suíça, em 9 de março de 1965, sob o nº 3226/65.

Ponto nº 1 do total de 12 pontos apresentados.



TERMO Nº 177.461 de 2 de março de 1966

Requerente: THE NATIONAL CASH REGISTER COMPANY - E.U.A.

Privilégio de Invenção "MECANISMO DE TRANSFERÊNCIA"

REIVINDICAÇÕES

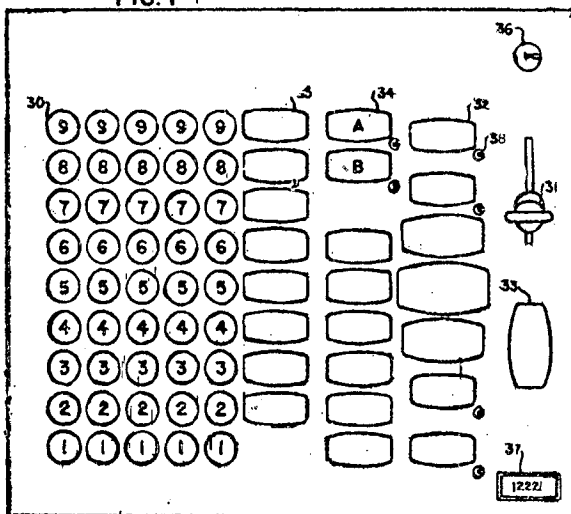
1 - Uma caixa registradora adaptada para realizar operações de soma, leitura e restauração, compreendendo uma pluralidade de atuadores denominacionais e uma pluralidade de linhas totalizadoras, cada linha suportando uma pluralidade de jogos de elementos totalizadores denominacionais, caracterizada por uma tecla de transação para cada jogo de elementos totalizadores; meios controlados pelas teclas de transação capazes de alinhar os jogos correspondentes de elementos totalizadores com os atuadores; primeiros meios capazes de encaixar e desencaixar totalizadores escolhidos com e dos atuadores em regulação restauradora; segundo meios capazes de encaixar e desencaixar totalizadores escolhidos com e dos atuadores em cadência de leitura; terceiros meios capazes de encaixar e desencaixar os totalizadores escolhidos com e dos atuadores em cadência de soma; uma pluralidade de teclas de controle para cada linha totalizadora capaz de operar a caixa registradora em cadência de leitura ou restauração; uma peça de controle se-

ativamente situada por meios que cooperam com as ditas teclas de controle um primeiro disco de controle tendo uma pluralidade de superfícies elevadas e baixas e colocado em posição pela dita peça de controle; uma pluralidade de segundos discos de controle tendo superfícies elevadas e baixas; cada tecla de transmissão controlando meios capazes de seletivamente colocar em posição cada um dos ditos segundos discos de controle; uma primeira peça sensimática cooperando com pelo menos uma das superfícies elevadas dos ditos discos de controle para fazer com que pelo menos uma das ditas linhas totalizadoras seja encaixada por um dos ditos primeiros e segundos meios encaixadores; pelo menos uma segunda peça sensimática cooperando com as superfícies baixas dos ditos discos de controle para fazer com que pelo menos uma outra das ditas linhas totalizadoras seja encaixada pelos ditos terceiros meios de encaixe; primeiros meios acionadores operativamente em conexão com pelo menos um dos ditos primeiros e segundos meios de encaixe para atuar o referido dentro os ditos meios de encaixe, de modo que a referida linha totalizadora escolhida seja encaixada com os ditos atuadores e total preparado na referida linha totalizadora, e segundo meios impulsores em conexão operacional com os ditos terceiros meios de encaixe para atuar os ditos terceiros meios de encaixe em cadência de soma, de modo que a dita outra linha totalizadora escolhida seja encaixada com os ditos atuadores para receber o total para aí transferido.

Reivindica-se a prioridade do correspondente pedido depositado na Repartição de Patentes dos Estados Unidos da América, em 8 de abril de 1965 sob nº 446.596.

Ponto nº 1 do total de 5 pontos apresentados.

FIG. 1



TERMO Nº 177.476 de 2 de março de 1966

Requerente: TWIN DISC CLUTCH COMPANY - E.U.A.

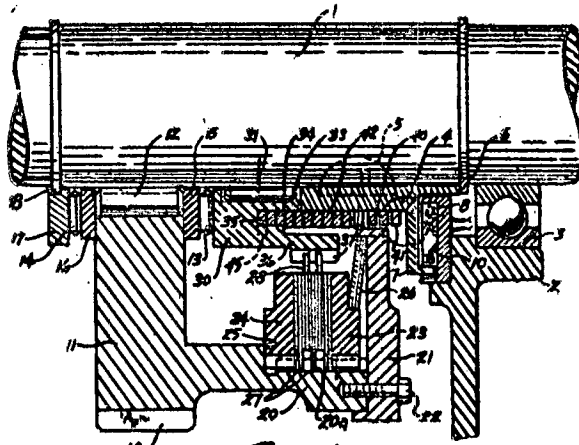
Privilégio de Invenção "MECANISMO DE EMBREAGEM DE FRICÇÃO E MOLA COMBINADA DO TIPO ELÉTRICAMENTE"

REIVINDICAÇÕES

1 - "MECANISMO DE EMBREAGEM DE FRICÇÃO E MOLA COMBINADA, DO TIPO ATUADO ELÉTRICAMENTE", compreendendo um mecanismo transmissor de torque caracterizado por compreender um membro de comando rotativo, um membro de saída de comando montado rotativamente em torno do dito membro de comando e conjuntamente arranjado com aquele, um cubo de placa de embreagem intermediária livre e rotativamente suportado no dito membro de comando, uma mola espiral de encaixe tendo espiras dispostas em torno de um dos ditos membros e dito cubo, dita mola tendo um extremo que pode ser defletido com torção, arranjo de bobina eletro-magnética estacionária para levar aquele extremo da dita mola a engajar friccionalmente dita luva e consequentemente defletir torsionalmente para estabelecer um comando de torque entre dito cubo e aquele dito membro, arranjo de embreagem de fricção entre dito cubo e o outro dos ditos membros, e arranjo para constante e resilientemente biasar o dito arranjo para uma posição engajada.

Reivindica-se a prioridade do correspondente pedido depositado na Repartição de Patente dos Estados Unidos da América do Norte, sob nº 436.490 em 2 de março de 1965.

Ponto nº 1 do total de 12 pontos apresentados.



TERMO Nº 178.007 de 21 de março de 1966

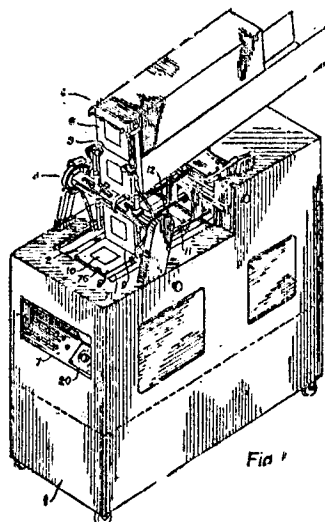
Requerente: THE AMERICAN PACKAGING CORPORATION - E.U.A.

Privilégio de Invenção "MÉTODO DE EMBALAGEM E MÁQUINA PARA REALIZÁ-LO"

REIVINDICAÇÕES

1 - Método de embalagem e máquina para realizá-lo particularmente para vedar embalagens feitas de uma cartolina de mostruário, dotada de abertura, tendo uma linha de dobramento e uma bolsa plástica receptora do produto suportada pela cartolina, em que é colocado um produto na bolsa, sendo a cartolina dobrada, fechada e vedada termicamente, caracterizado por se mover uma cartolina de mostruário de um suprimento de cartolinas numa primeira localização para um suporte geralmente horizontal, espaçada da primeira localização, enquanto simultaneamente se dobra a cartolina ao longo da linha de dobramento, depositando a cartolina no suporte com uma parte dobrada estendendo-se horizontalmente e uma outra parte dobrada estendendo-se para cima, e movendo-se a cartolina num curso horizontal para a estação de vedação térmica, após colocar um produto em sua bolsa e dobrando a parte que se estende para cima em direção à parte horizontal, enquanto é movida a cartolina dessa forma.

Ponto nº 1 do total de 22 pontos apresentados.



TERMO Nº 178.036 de 22 de março de 1966

Requerente: ARMANDO CALDANO - ITALIA

Privilégio de Invenção "ESTORE ROLANTE"

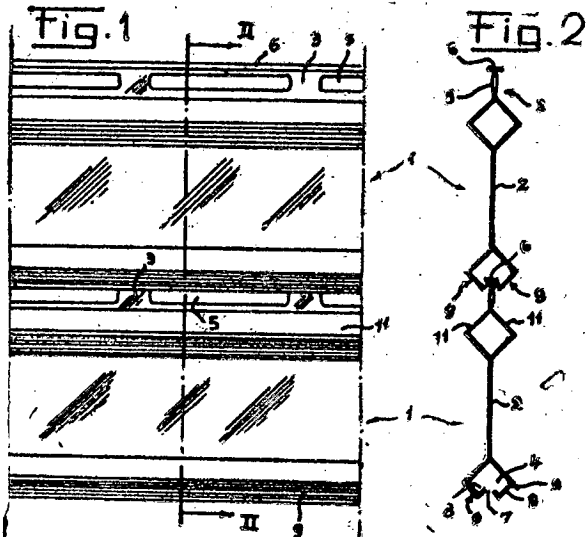
REIVINDICAÇÕES

1 - Estore rolante composto por elementos idênticos, caracterizado pelo fato de cada elemento compreender, sobre os seus bordos opostos

tos, respectivamente uma nervura de ligação com cabeça dobrada em cotovelo e um alojamento dotado com uma fenda delimitada por apêndices dobrados em cotovelo para o interior do alojamento de maneira que, quando dois elementos adjacentes estão inclinados um em relação ao outro, um dos apêndices fica preso, por contato entre duas superfícies conjugadas planas numa das abas da cabeça da nervura, ao passo que o corpo central desta última se coloca, através da referida fenda, paralelamente ao outro apêndice e fora de contato com o mesmo.

Finalmente a depositante reivindica a prioridade do correspondente pedido depositado na Repartição de Patentes da Itália, em 24 de março de 1965 sob nº 7179/65.

Ponto n) 1 do total de 2 pontos apresentados.



TERMO Nº 178.283 de 29 de Março de 1966

Requerente: SPERRY RAND CORPORATION - E.U.A.

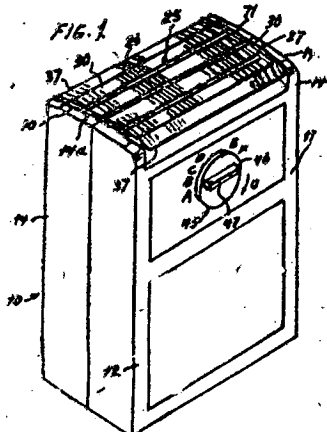
Privilégio de Invenção "BARBEADORES ELÉTRICOS A SECO"

REIVINDICAÇÕES

- 1 - Um barbeador elétrico a seco caracterizado por compreender:
 - a - um envólucro interno tendo uma abertura numa extremidade;
 - b - um envólucro interno montado no dito envólucro externo;
 - c - um cabeçote cortante montado no referido envólucro interno e tendo uma superfície cortante exposta na abertura do citado envólucro externo;
 - d - meios para mover o mencionado envólucro interno e o cabeçote cortante por fofa da dita abertura do referido envólucro externo.

A requerente reivindica a prioridade do correspondente pedido depositado na Repartição de Patentes dos Estados Unidos da América em 6 de abril de 1965 sob nº 445.906.

Ponto nº 1 do total de 14 pontos apresentados.



TERMO Nº 178.371 de 31 de Março de 1966

Requerente: SOCIÉTÉ ANONYME ANDRÉ CITROËN - FRANÇA

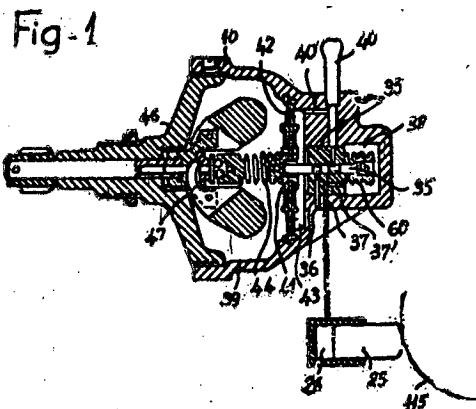
Privilégio de Invenção "APERFEIÇOAMENTOS EM DISPOSITIVOS DE DIREÇÃO SUJEITA DA PARA VEÍCULOS AUTOMÓVEIS"

REIVINDICAÇÕES

1 - Um aperfeiçoamento nos dispositivos de direção sujeitada para veículo automóvel, consistindo em associar à coluna ou árvore de direção que comanda o dispositivo de sujeição, um dispositivo exercendo sobre a referida árvore uma resistência função do ângulo de assentamento e, de preferência, igualmente função da velocidade do veículo, dito dispositivo sendo caracterizado pelo fato de compreender um excêntrico ligado em rotação à referida árvore de direção, sobre o qual se apoia um botão de pressão mudado por um macaco de rosca, e um regulador que controla, por meio de um êmbolo a pressão de fluido que se exerce no botão de pressão, dito regulador com e portando para este um sistema elástico de sobrecabeças, centrífugo, sensível à velocidade do veículo, e uma mola disposta entre o êmbolo e uma parte fixa e cujo esforço se exerce no mesmo sentido que o sistema de sobrecabeças.

A requerente reivindica a prioridade do correspondente pedido depositado na Repartição de Patentes na França em 29 de abril de 1965, sob o nº 15160.

Ponto nº 1 do total de 2 pontos apresentados.



TERMO Nº 179.478 de 16 de maio de 1966

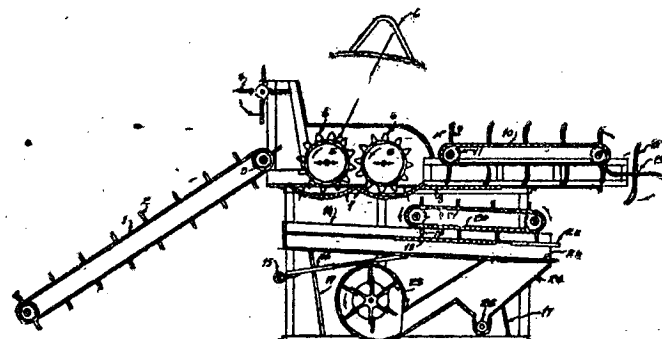
Requerente: INDUSTRIAS MÁQUINA D'ANDREA S/A. - SÃO PAULO

Privilégio de Invenção "BATEDOR DE PLANTAS LEGUMINOSAS DA FAMÍLIA HERBÁCEA"

REIVINDICAÇÕES

1 - "BATEDOR DE PLANTAS LEGUMINOSAS DA FAMÍLIA HERBÁCEA", caracterizado por um alimentador automático em forma de correia giratória, dotado de tacos transportadores, a qual desemboca na parte superior da máquina, e no topo destas, há ventilador, que coadjuva a repessa do cereal a ser batido, a rolos batedores, equipados com pinos em forma de grampos; sob ditos rolos, há grades especiais de descida da vagem (ou de outros produtos), construídas com barras de ferro, nos perfis desejados e nas distâncias reguláveis; estas grades possuem também dispositivo especial de regulação no sentido vertical, em forma de rodízios cursáveis em trilhos horizontais, ou outros meios.

Ponto nº 1 do total de 4 pontos apresentados.



TERMO Nº 178.660 de 12 de abril de 1966

Requerente: INSTITUT FRANÇAIS DU PETROLE, DES CARBURANTS ET LUBRIFIANTS-

Privilégio de Invenção "MÉTODE DE PROSPECCÃO SÍSMICA TERRESTRE E DISPOSITIVO PARA EXECUÇÃO DO MESMO"

REIVINDICAÇÕES

1 - Método de prospecção sísmica terrestre caracterizado pelo fato de que os impulsos são produzidos com grande energia pela exploração de cargas de matéria explosiva no interior de um recipiente contendo um líquido, e cujo fundo, apoiado, é constituído por uma parede em material deformável.

Finalmente a requerente reivindica a prioridade do correspondente pedido depositado na Repartição de Patentes da França, em 13 de abril de 1965 sob nº 13.127, e em 31 de agosto de 1965, sob nº 30.023.

Ponto nº 1 do total de 18 pontos apresentados.

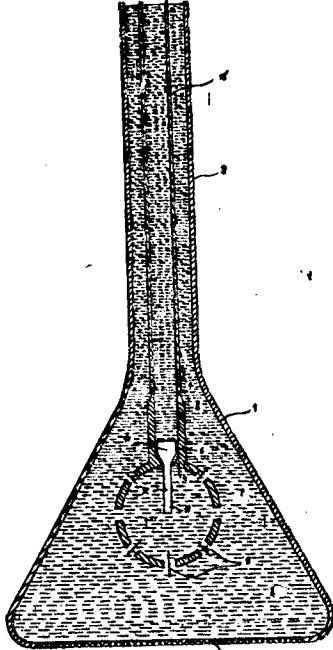


fig. 1

TERMO Nº 196.316 de 16 de Janeiro de 1968

Requerente: UDO ATENBURG - GUANABARA

Modelo Industrial "GAIOLA DUPLA COM ALÇAPÃO"

REIVINDICAÇÕES

1 - GAIOLA DUPLA COM ALÇAPÃO caracterizada pelo fato de ser constituída de um conjunto de três compartimentos dois dos quais simetricamente dispostos, na parte superior e o terceiro tomando toda a parte inferior. O primeiro compartimento é uma gaiolinha autônoma, sem comunicação com os outros dois compartimentos e dotada de porta própria; o segundo é aberto em cima e dotado de um fundo falso constituído de uma arcazinha basculante, com alçapão colado, por onde, intermitentemente, se comunica com o compartimento inferior que é a gaiola receptora do passarinho capturado.

Ponto nº 1 do total de 2 pontos apresentados.

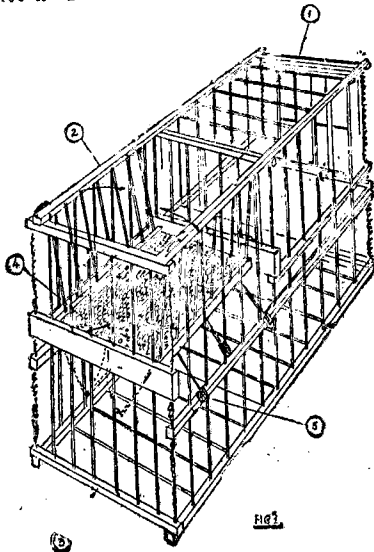


Fig. 1

TERMO Nº 179.518 de 17 de maio de 1966

Requerente: COMBUSTION ENGINEERING INC. - E.U.A.

Privilégio de Invenção "APOIO PARA TUBOS DE TETO DE UM AQUECEDOR DE FLUIDO"

REIVINDICAÇÕES

1 - Uma estrutura de apoio para o apoio de tubos geralmente horizontais, particularmente para o apoio de tubos de teto num aquecedor de fluido, caracterizado por uma barra suportadora paralela ao tubo suportado e fixamente presa a uma peça rígida que se estende transversalmente ao tubo, a dita barra suportadora sendo disposta em relação de espaçamento e acima do tubo suportado, havendo uma projeção que tem duas pernas que se estendem para baixo montando a dita barra suportadora, o extremo livre de cada perna sendo preso ao tubo suportado, a dita projeção sendo adaptada para deslizar ao longo da dita barra suportadora.

Reivindica-se a prioridade do correspondente pedido depositado na Repartição de Patentes dos Estados Unidos da América em 27 de julho de 1965, sob nº 475.202.

Ponto nº 1 do total de 9 pontos apresentados:

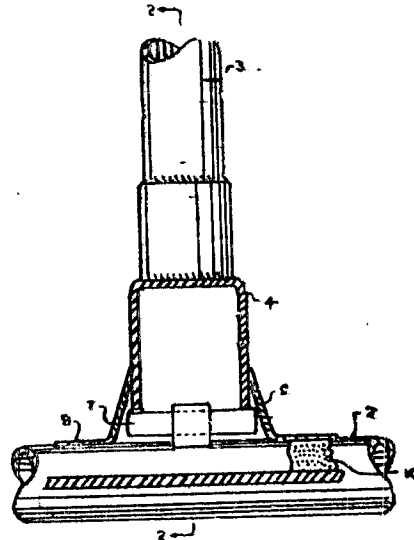


FIG. 1

TERMO Nº 197.199 de 22 de fevereiro de 1968./

Requerente: TERRAÇO ITÁLIA S/A, RESTAURANTE./SAO PAULO./

Modelo Industrial: NOVO MODELO DE BRINDE./

Reivindicações./

1 - Novo modelo de brinde, caracterizado por ser formado por um pedestal de base quadrilátero irregular, tendo um de seus cantos arredondados, laterais inclinados e provida de um degrau periférico, em sua face superior, da qual parte um bloco prismático, de pequena altura e secção transversal poligonal irregular, com o seu lado menor chanfrado em ângulo obtuso e o ângulo formado pelos lados maiores, arredondado, bloco este tendo os laterais ligeiramente inclinados e tendo desenhos configurativos de janelas, portas e representando o bloco de base de um edifício; na linha de bissetriz do ângulo formado pelos laterais maiores da face superior do dito bloco de base, parte um longo bloco vertical, de secção losangular, com cantos arredondados e com superfície lateral toda provida de frisos verticais e horizontais configurando janelas, bloco este ladeado inferior e posteriormente por dois outros curtos blocos verticais, de secção transversal em L, estes igualmente provido de frisos configurativos de janelas; facilmente, na face superior do longo bloco vertical é prevista uma saliência retangular, disposta transversalmente e ladeada por duas outras saliências trapezoidais, uma delas provida centralmente de um ressalto semi-circular e ambas interligadas a dita saliência central por trêcho retangular, de menor largura que aqueles, e o conjunto de saliências acima,

Realizado por desenhos representando um jardim e tudo configurando as instalações de estabelecimento a que se destina; tudo substancialmente como descrito e ilustrado nos desenhos anexos./

Único ponto apresentado./

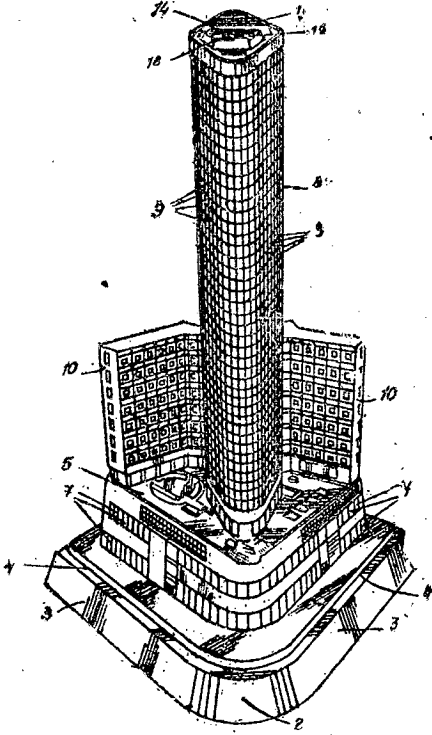


FIG. 1

TÉRMO Nº 183.195 de 27 de setembro de 1966

Requerente: BRIL S/A. INDÚSTRIA E COMÉRCIO - SÃO PAULO

Modelo Industrial "NOVO MODELO DE EXPOSITOR PARA ESPONJAS DE LIMPEZA"

REIVINDICAÇÕES

1 - Novo modelo de expositor para esponjas de limpeza, caracterizado por ser formado por um grande recipiente prismático retangular, apoiado por um de seus laterais menores e de base em duas armações retangulares laterais, que avançam além da face frontal do recipiente, face esta provida de um trecho inferior inclinado para frente, formando um degrau; o recipiente tem as paredes de fundo e posterior feitas em placas e as demais em tela ou grade metálica, sendo aberto superiormente e provido em sua face frontal, de uma lanêla, que atinge toda a extensão de todo degrau avançando ainda por curto trecho da mesma face; tudo substancialmente como descrito e ilustrado nos desenhos anexos.

Único ponto apresentado

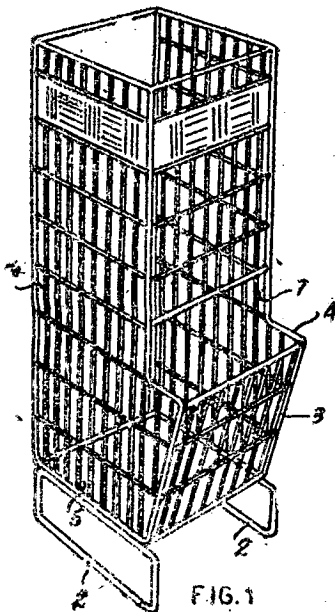


FIG. 1

TÉRMO Nº 196.419 de 22 de Janeiro de 1968

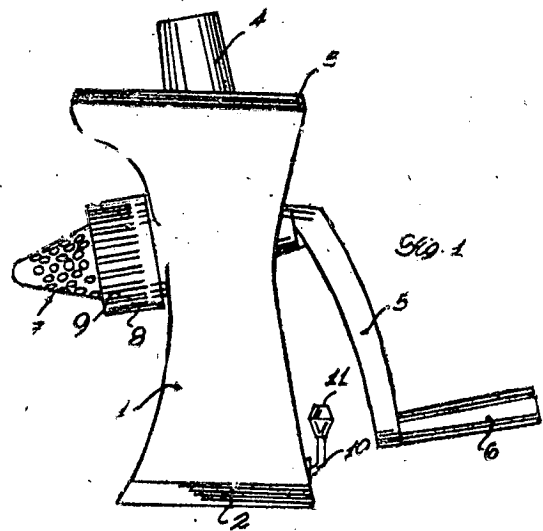
Requerente: ORLANDO RODRIGUES E MAURICIO BIANCHI- SÃO PAULO

Modelo Industrial "NOVA E ORIGINAL CONFIGURAÇÃO ORNAMENTAL APLICADA A ESPREME- DOR DE FRUTOS E LEGUMES"

REIVINDICAÇÕES

1 - NOVA E ORIGINAL CONFIGURAÇÃO ORNAMENTAL APLICADA A ESPREME- DOR DE FRUTOS E LEGUMES", caracterizada pelo fato de se apresentar consti- tuido de corpo alongado vertical de paredes côncavas, resultando base = quadrada orlada por guarnição de borracha ou similar, enquanto que o to- po com mesma fôrma apresenta-se com cavidade na qual é aplicado soquete = estando o mencionado corpo atravessado por eixo inclinado por alavanca = arqueada com cabo tronco-cônico enquanto que na extremidade oposta do eix- xo encontra-se crivo-cônico mantido em posição por luvas com estrias, eg- quanto que junto à base é prevista uma segunda e pequena alavanca com ba- tão terminal.

Ponto nº 1 do total de 2 pontos apresentados.



TÉRMO Nº 176.609 de 21 de Janeiro de 1966

Requerente: TERRAPIN (OVERSEAS) LIMITED - INGLATERRA

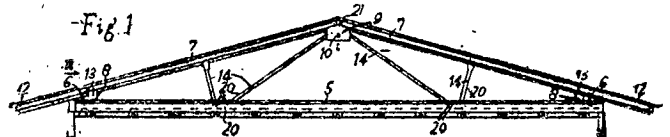
Privilégio de Invenção "ESTRUTURAS PARA CONSTRUÇÃO"

REIVINDICAÇÕES

1 - Uma estrutura desmontável para construção, caracterizada por compreender um elemento de sustentação do telhado, duas peças unidas por dobradiças formando o telhado, e meios de ligação nas bordas afastadas da dobradiça das peças, do telhado, ou próximo a elas, unindo as peças do tra- balho as extremidades do elemento de sustentação, sendo tais os meios de = ligação que as bordas articuladas das peças do telhado são levantadas en- quanto as bordas afastadas das bordas articuladas vão sendo guiadas pelos = meios de ligação, aproximando-se uma da outra, até que as peças do telhado chegam a um ângulo de inclinação desejado determinado pela posição dos me- ios de ligação, sendo ali presas.

A requerente reivindica a prioridade do correspondente pedido de- positado na Repartição de Patentes da Inglaterra, em 22 de janeiro de 1965 sob nº 2882.

Ponto nº 1 do total de 5 pontos apresentados.



TÉRMO Nº 177.547 de 4 de março de 1966

Requerente: METALÚRGICA MERITI S/A - GUANABARA

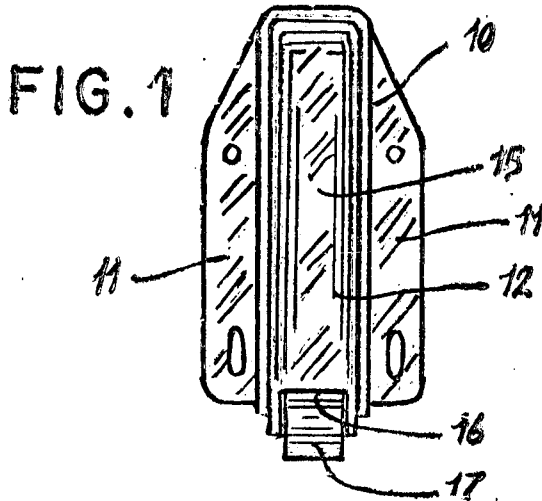
Privilégio de Invenção: "FECHO E ABRIDOR AUTOMÁTICO PARA PORTAS DE ARMÁRIOS E SEMELHANTES"

REIVINDICAÇÕES

1 - Fecho e abridor automático para portas de armários e seme- =

... é caracterizado pelo fato de compreender, em combinação: uma armação/ flangeada de suporte, apropriada para ser montada na porta de um armário; um membro de trinco, de seção substancialmente em forma de "U", montado articularmente na referida armação de suporte; um membro de batente e engate para o referido membro de trinco; e um membro de comando montado entre dois eixos transversais, convenientemente ancorados na referida armação de suporte, disposto de modo a comandar o fechamento e abertura do referido membro de trinco em relação à referida armação de suporte, para o engate e desengate com o referido membro de batente.

Ponto nº 1 do total de 6 pontos apresentados.



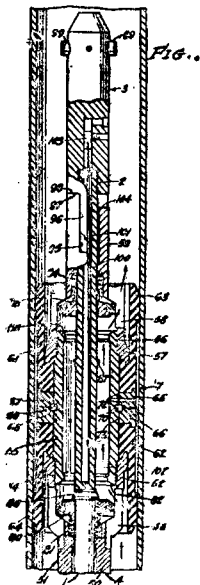
TERMO Nº 171.023 de 6 de julho de 1965

Requerente: BYRON JACKSON INC - E.U.A.

Privilégio de Invenção: "TAMPÃO DE PONTE RECUPERÁVEL"

REIVINDICAÇÕES

1 - Um tampão de ponte recuperável, caracterizado pelo fato de compreender: um membro alongado interno, um membro alongado externo



disposto em volta de dito membro interno, meios de vlvula operáveis por dito membro interno para controlar o fluxo de fluido através de dito membro externo em ambos os sentidos, meios de guarnição em dito membro externo engatáveis com a parede de um poço para impedir o fluxo de fluido além do lado externo, meios de ancoragem engatáveis com a parede de poço no dito membro externo e móveis para o engate com a parede de poço, meios de fricção engatáveis com dita parede de poço e móveis no dito membro externo por cima de ditos meios de fricção engatáveis com dita parede de poço e móveis no dito membro externo por cima de ditos meios de ancoragem e ligados com ditos meios de ancoragem, meios no dito membro externo para mover ditos meios de ancoragem no movimento relativo entre dito membro externo e ditos meios de fricção, e meios para segurar positivamente ditos meios de fricção em dito membro externo.

reivindicar-se a prioridade do correspondente pedido depositado nos Estados Unidos em 28 de agosto de 1964 sob nº 392.832.

Ponto nº 1 do total de 14 pontos apresentados. TERMO Nº 161.520 de 6 de agosto de 1964.

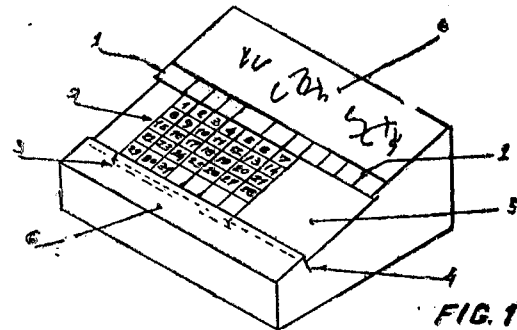
Requerente: KALMAN REDO & CIA LTDA./SÃO PAULO.

Privilégio de Invenção: NOVAS DISPOSIÇÕES INTRODUZIDAS EM CALENDÁRIO.

Reivindicações./

1 - Novas disposições introduzidas em calendário, caracterizada por sobre um suporte adequado (5) se dispôr de uma escala fixa (1), na qual estão impressos os símbolos representativos dos dias do duas semanas consecutivas, enquanto que, sobre o mesmo suporte (5) também se faz dispôr uma escala móvel (2) contendo os números dos dias do mês, desde um, até trinta e um, estando estes arranjados de maneira convencional para calendários./

Ponto nº 1 do total de 4 pontos apresentados./



TERMO Nº 162.269 de 31 de agosto de 1964

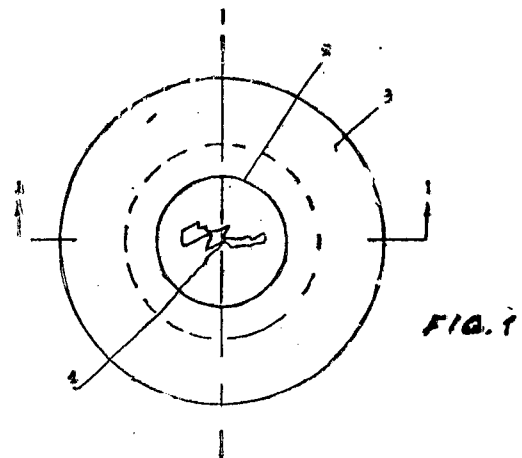
Requerente: PLÁSTICO LUCONI LTDA. - SÃO PAULO

Privilégio de Invenção "NOVO PROCESSO DE FABRICAÇÃO DESTINADO À PEQUENOS BOTÕES, PROVIDOS OU NÃO DE ROSCAS"

REIVINDICAÇÕES

1 - "NOVO PROCESSO DE FABRICAÇÃO DESTINADO À PEQUENOS BOTÕES, PROVIDOS OU NÃO DE ROSCAS", caracterizado por se moldarem os seus vários elementos visíveis, seja por diferença de material plástico, seja por diferença da cor empregada, com preferência a esta última alternativa, por injeções sucessivas, a saber, primeiramente de elementos central (1) que configura a identificação da função ou da procedência do artigo, em segundo lugar, da parte externa que envolve a precedente, conformando um elemento (2) de cor contrastante e que, sobre o mesmo, finalmente, em uma terceira injeção do material plástico, é moldado o elemento (3), mais externo, sendo então, este, passível de ser moldado com ou sem flange, e com ou sem rosca externa.

Ponto nº 1 do total de 2 pontos apresentados.



TERMO Nº 149.425 de 28 de maio de 1965

Requerente: DR. NOBUO MURAKAMI - SÃO PAULO

Privilégio de Invenção "ACCESSÓRIO PARA EQUIPO DENTÁRIO, SERVIDOR DE METAIS PRECIOSOS"

REIVINDICAÇÕES

2 - ACESSÓRIO PARA EQUIPO DENTÁRIO, SEPARADOR DE METAIS PRECIOSOS, caracterizado por uma câmara de adequadas dimensões, disposta inferiormente à canalização de saída da água e detritos da usual escaradeira, sendo a canalização provida de abertura inferior, de modo que a referida câmara seja facilmente adaptável a essa abertura, e dela retirada, periodicamente, para o aproveitamento dos resíduos metálicos, depositados em seu fundo pela diferença de gravidade. Substancialmente como descrito e ilustrado nos desenhos apensos.

Único ponto apresentado

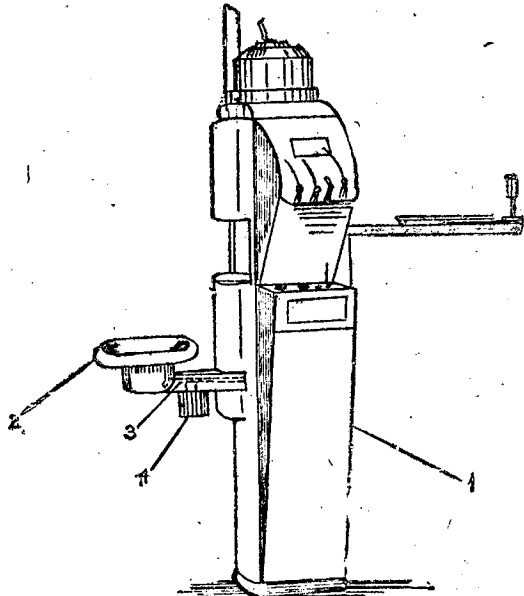


FIG. 1

TÉRMO Nº 177.819 de 14 de março de 1966./

Requerente: DECIO ZECCHETTO./SÃO PAULO./

Privilégio de Invenção: APERFEIÇOAMENTOS INTRODUZIDOS EM MÁQUINAS PARA FOTOCÓPIAS CONJUGADAS OU NÃO COM CÂMARA PARA REVELAÇÃO DE FOTOCÓPIAS./

Reivindicações./

1 - Aperfeiçoamentos introduzidos em máquinas para fotocópias conjugadas ou não com câmara para revelação de fotografias, caracterizado por possuir tampa inferiormente ôca, sendo que nas periferias da ocacidade, externamente, acham-se fixados suportes de borracha ou congêneres nos quais sobrepõe-se cobrindo toda a superfície inferior da tampa (inclusive a parte ôca) um lençol de borracha ou outro material apropriado o qual é preso por meio de frizos ou outros, sendo que sobrepõe-se ao lençol uma tela de nylon presa através de frizos de segurança; e por ser a tampa açionada, em movimento vertical, por meio de uma alavanca disposta lateralmente, sendo sustentada por duas tesouras; e por ser a ocacidade da tampa interligada ao exterior através de pequenos orifícios para saída do excesso de ar./

Ponto nº 1 do total de 4 pontos apresentados./

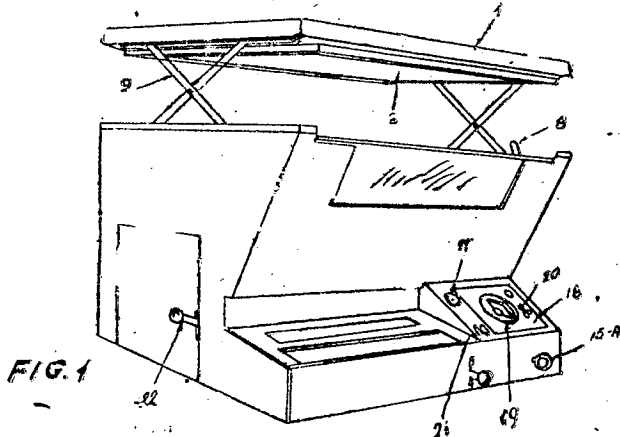


FIG. 1

TÉRMO Nº 137.391 de 22 de março de 1962

Requerente: GOLGATE-PALMOLIVE COMPANY - E.U.A.

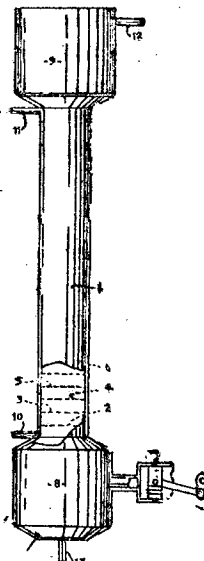
Privilégio de Invenção: "PROCESSO PARA EXTRAIR IMPUREZAS E GLICEROL DE SABÃO BRUTO"

REIVINDICAÇÕES

1 - Um processo para extrair impurezas e glicerol de sabão bruto, caracterizado por compreender a introdução, em contra-corrente, de uma lixívia de lavagem e um sabão bruto contendo as ditas impurezas e glicerol, em uma zona de lavagem; pulsação da mistura de lixívia de lavagem e sabão, na zona de lavagem, enquanto se reduz e expande simultaneamente as áreas da seção reta da mistura de lixívia de lavagem e sabão bruto, a intervalos, ao longo do comprimento da zona de lavagem, e coleta de sabão lavado e de lixívia de lavagem contendo substancialmente todas as impurezas e glicerol, em zonas de decantação separadas e afastadas.

Reivindica-se a prioridade do correspondente pedido depositado na Repartição de Patentes da França em 23 de março de 1961 sob nº 656.582.

Ponto nº 1 do total de 14 pontos apresentados.



TÉRMO Nº 171.428 de 19 de julho de 1965

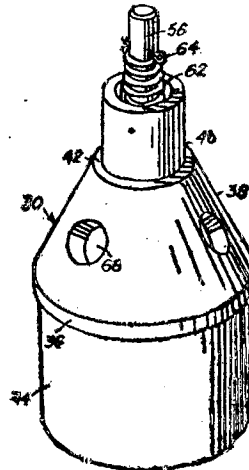
Requerente: REED ROLLER BIT COMPANY - E.U.A

Privilégio de Invenção "CONJUNTO DE VÁLVULA DE RETENÇÃO"

REIVINDICAÇÕES

1 - Conjunto de válvula de retenção para broca perfuratriz rotativa, caracterizado por ter um corpo unitário através o qual se estende a passagem longitudinal para fluido de perfuração, cortadores rotativos

Fig. 1



giratoriamente montados na parte extrema inferior do corpo rotativo e se estendendo para dentro e para a parte inferior da passagem de forma a obstruir parcialmente a dita passagem, o dito corpo unitário tendo passagens de fluido separadas se estendendo para baixo da parte superior da dita e

passagem para o interior dos cortadores rotativos para conduzir o fluido. A perfuração para os mesmos, dispositivos de apoio se estendendo transversalmente da dita passagem entre os ditos cortadores rotativos e as extremidades superiores das passagens do fluido, e o conjunto de válvula de retenção montado na dita passagem sobre os dispositivos de apoio para permitir a vazão para baixo do fluido para o exterior dos ditos cortadores rotativos e prevenir a vazão para cima através a dita passagem para as passagens de fluido.

Ponto nº 1 do total de 8 pontos apresentados.

TERMO Nº 172.055 de 12 de agosto de 1965

Requerente: PLINIO LARBS SEABRA - SÃO PAULO

Privilégio de Invenção: "CONJUNTO PARA REFORÇO E SUPORTE DE PÁRA-CHOQUES DE AUTOMÓVEIS"

REIVINDICAÇÕES

1 - Conjunto para reforço e suporte de pára-choques de automóveis, particularmente do tipo com motor traseiro, arrefecido a ar, caracterizado por compreender, em seu conjunto, uma lâmina de aço (1) que é fixada por meio de braçadeiras (2) a dois tubos ou barras laterais, que se estendem sob a carroçaria do automóvel, com suas extremidades recurvadas para cima, sendo a dita lâmina fixada ao pára-choques traseiro pré-existente e original por meio de parafusos, sendo essas barras ou tubos laterais por sua vez fixados no tubo (4) do próprio chassis do carro, onde estão instalados os eixos de torção da suspensão traseira, sendo fixados nessas travessas tubulares por meio de braçadeiras ou grampos (5) providos de mancais (6), soldados nas mesmas travessas, compreendendo ainda o conjunto uma barra em U, ou de outro formato adequado (8), soldada aproximadamente no meio dos tubos laterais (3), sendo essa barra (8) fixada em ambos os braços (9) da sustentação do motor, por meio de braçadeiras (10) ou grampos, tendo ainda os tubos laterais (3) um terceiro ponto de apoio ou suporte (11), formado de braços (12) que são fixados no furo do pára-choques pré-existente na carroçaria e nos tubos laterais (3).

Ponto nº 1 do total de 5 pontos apresentados.

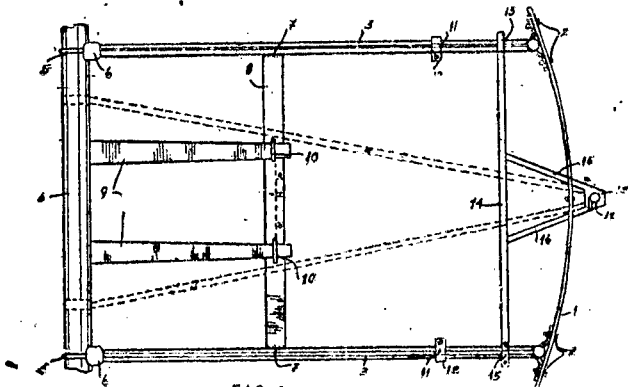


FIG. 1

TERMO Nº 178.002 de 21 de março de 1966.

Requerente: EMERY I. VALYI./E.U.A./

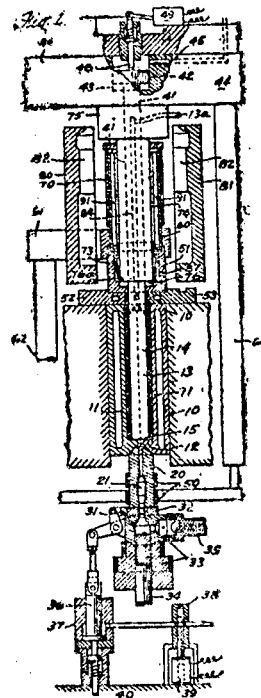
Privilégio de Invenção: PROCESSO DE FABRICAÇÃO DE OBJETOS OCOS DE MATERIAL PLÁSTICO ORGÂNICO MOLDÁVEL, APARELHO PARA A EXECUÇÃO DO DITO PROCESSO, PROCESSO DE MODELAÇÃO DA FORMA PRELIMINAR DE UM OBJETO DE MATERIAL PLÁSTICO ORGÂNICO, APARELHO PARA A EXECUÇÃO DO DITO PROCESSO E MOLDE DE FORMA PRELIMINAR DE UM OBJETO./

Reivindicações./

1 - Processo de fabricação de objetos ocos de material plástico orgânico moldável, caracterizado por constar da injeção de um material para a forma preliminar do objeto num molde de forma preliminar, sobre um núcleo de inflação situado numa zona de inflação; retração do núcleo de inflação contendo o material na forma preliminar para um dispositivo de inflação incluindo um molde de inflação; expansão por pressão de fluido do dito material no interior do dito molde de inflação situado no dispositivo de inflação, a fim de formar o dito objeto oco, e recolhimento do dito núcleo de inflação, do dito objeto oco

imediatamente após a inflação do objeto oco, a fim de retirar o núcleo de inflação e recolhimento do plástico no pára-choques./

Ponto nº 1 do total de 34 pontos apresentados./



TERMO Nº 162.262 de 31 de agosto de 1964

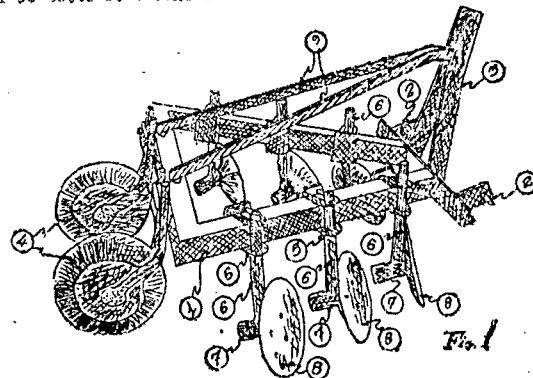
Requerente: JORGE & ASSAD CHAIDUB - SÃO PAULO

Modelo Industrial "ORIGINAL CONFIGURAÇÃO DE IMPLEMENTO AGRÍCOLA"

REIVINDICAÇÕES

1 - ORIGINAL CONFIGURAÇÃO DE IMPLEMENTO AGRÍCOLA, caracterizada por ser formada por uma base triangular disposta no sentido horizontal e de seção quadrangular, dotada em um dos vértices de cantoneira frontal onde se fixam eixos opostos e varão central de acoplamento ao sistema hidráulico do trator, sendo que, na região posterior dessa base, o conjunto recebe rodas especiais, lateralmente, sustentados por grampos duplos braços cilíndricos verticais que são dotados nas suas extremidades inferiores de sistemas de eixos horizontais dos discos de tração.

Ponto nº 1 do total de 2 pontos apresentados.



TERMO Nº 132.145 de 30 de agosto de 1964

Requerente: MONSANTO COMPANY - E.U.A.

Privilégio de Invenção "APERFEIÇOADA COMPOSIÇÃO PARA IMPEDIR AUTO-AQUECIMENTO"

REIVINDICAÇÕES

1 - Aperfeiçoada composição para impedir auto-aquecimento, compreendendo um composto nitroso-aromático, que desprende calor na faixa de 35-125º, caracterizada por ser estabilizada por mistura com uma quantidade de estabilizante de um sal inorgânico que se decompõe endotermicamente dentro da mesma faixa, o dito composto nitroso-aromático constituindo pelo menos 20%, em peso, da composição.

Ponto nº 1 do total de 11 pontos apresentados.

TERMO Nº 162.196 de 15 de maio de 1964

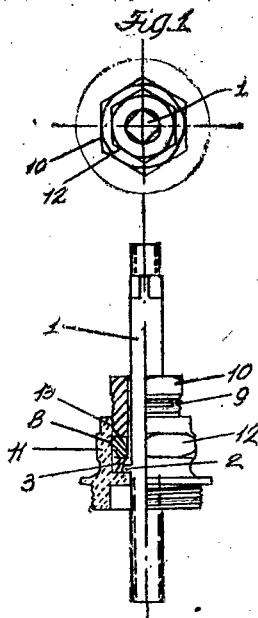
Requerente: IRMÃOS VAIANO LTDA. - SÃO PAULO

Privilégio de Invenção "APERFEIÇOAMENTOS EM REGISTRO DE GAVETA"

REIVINDICAÇÕES

1 - Registro de gaveta, caracterizado pelo fato de na flange de pino convencional, ser encaixada arruela metálica anelar, sobre a qual se localiza anel plástico em que é atuante a peça sobreposta de aperto; pelo fato de arruela metálica anelar poder ser em uma só peça, adotada de abertura maior envolvente do bordo lateral da flange do pino; dita peça dotada ainda de degrau, formando parede de reduzida espessura, que se sobrepõe à flange, e com abertura nessa região superior no tamanho do diâmetro do pino.

Ponto nº 1 do total de 4 pontos apresentados.



TERMO Nº 122.273 de 29 de agosto de 1960

Requerente: ROHM & HAAS COMPANY - E.U.U.

Privilégio de Invenção: "ARTIGO DE FABRICAÇÃO QUE COMPREENDE UMA BASE FIBROSA FLEXÍVEL IMPERMEABILIZADA À ÁGUA, PROCESSO DE IMPERMEABILIZAR O MESMO E COMPOSIÇÃO DE REVESTIMENTO PARA USO EM TAL PROCESSO"

REIVINDICAÇÕES

1 - Um artigo de fabricação, que compreende uma base fibrosa flexível impermeabilizada à água por revestimentos que são o revestimento de base e um revestimento de cobertura, estando dito revestimento de base em contato aderente com a base fibrosa e estando dito revestimento de cobertura em contato aderente com o revestimento caracterizado pelo fato de o revestimento de base compreender um copolímero de monômeros copolimerizáveis, monotilênicamente insaturados, compreendendo cerca de 1 a 10%, em peso, de metacrilato de glicídila e cerca de 70 a 99%, em peso, de, pelo menos, um éster de ácido acrílico com um álcool saturado que tem de 1 a 18 átomos de carbono e compreender dito revestimento de cobertura de 25 a 50%, em peso, de um éster selecionado do grupo que consiste em acetato-propionato/ de celulose e acetato-butilato de celulose e de 50 a 75%, em peso, de um copolímero de monômeros copolimerizáveis, monotilênicamente insaturados, compreendendo cerca de 1 a 10%, em peso, de metacrilato de glicídila e cerca de 70 a 99%, em peso, de, pelo menos, um éster de ácido acrílico com um álcool saturado que tem de 1 a 4 átomos de carbono, estando os revestimentos do artigo em uma condição curada e em solventes.

Reivindica-se a prioridade do correspondente pedido, depositado na

Repartição de Patentes nos Estados Unidos da América do Norte, em 4 de setembro de 1959 sob nº 638.063.

Ponto nº 1 de 11 pontos apresentados.

TERMO Nº 125.346 de 29 de dezembro de 1960

Requerente: COMPAGNIE DE SAINT-GOBAIN - FRANÇA

Privilégio de Invenção: "DISPOSITIVO MISTURADOR DE FLUIDOS EM PROPORÇÕES VARIÁVEIS"

REIVINDICAÇÕES

1 - Dispositivo misturador de fluidos em proporções variáveis, caracterizado por ser previsto, na junção dos dois condutos de fluidos a misturar, uma esclusa, cuja válvula, quando é levantada, forma com sua rede duas fendas laterais pelas quais o fluido sai para o outro conduto e passa ao longo de sua parede, seguindo direções transversais ao sentido de fluxo do fluido no dito conduto, entre dois diafragmas previstos nesta parede, de um lado e outro da válvula.

Reivindica-se a prioridade do correspondente pedido depositado na França em 27 de fevereiro de 1960 sob nº 819.836.

Ponto único apresentado.

TERMO Nº 130.818 de 4 de maio de 1962

Requerente: REEVES BROTHERS, INC - E.U.A.

Privilégio de Invenção "PROCESSO PARA O TINGIMENTO DE RESINAS POLIMÉRICAS TERMOPLÁSTICAS DE CADEIA LONGA"

REIVINDICAÇÕES

1 - Um processo de tingimento de uma resina polimérica, de cadeia longa, termoplástica, com estabilidade à lavagem, à lavagem a seco e ao esmagamento, caracterizado por compreender a incorporação ao polímero de um metal que tem uma valência de pelo menos 2, em uma forma solúvel no polímero, a quantidade do metal não sendo superior a 0,2% do peso do polímero, e a colocação do polímero carregado em contato com um banho corante aquoso contendo um corante que é insolúvel no banho, que contém um grupo cromóforo e que contém um grupo carbonila em posição orto para com um grupo hidróxi.

A requerente reivindica a prioridade do correspondente pedido depositado na Repartição de Patentes dos Estados Unidos da América, em 5 de maio de 1961, e 9 de janeiro de 1962 e 27 de fevereiro de 1962, sob números 107934, 365230 e 176.100, respectivamente.

Ponto nº 1 do total de 25 pontos apresentados.

TERMO Nº 141.096 de 18 de julho de 1962

Requerente: PHILIPS PETROLEUM COMPANY - E.U.A.

Privilégio de Invenção: "PROCESSO PARA IMPEDIR APARECIMENTO DE CÔR OBJETIVA-

VEL EM UMA COMPOSIÇÃO DE POLÍMERO QUE COMPREENDE UM POLÍMERO DE, PELO MENOS, UMA OLEFINA, TITÂNIO E UM COMPOSTO FENÓLICO, E COMPOSIÇÃO DE POLÍMERO ESTABILIZADA CONTRA APARECIMENTO DE CÔR EM TEMPERATURAS ELEVADAS E QUE COMPREENDE UM POLÍMERO DE, PELO MENOS, UMA OLEFINA, TITÂNIO E UM COMPOSTO FENÓLICO"

REIVINDICAÇÕES

1 - Processo para impedir aparecimento de cor objetiva-vel em uma composição de polímero, que compreende um polímero de, pelo menos, uma olefina, titânio e um composto fenólico, caracterizado pelo fato de incorporar na composição do polímero, antes de aquecer dita composição a uma temperatura elevada, um agente tenso-ativo não-iônico.

Reivindica-se a prioridade do correspondente pedido depositado nos Estados Unidos da América em 26 de julho de 1961 sob nº 226.866.

Ponto nº 1 do total de 8 pontos apresentados.

TERMO Nº 141.111 de 18 de julho de 1962

Requerente: FOMERS CREMCO INC - E.U.A.

Privilégio de Invenção: "PROCESSO DE REVELAR LITO-FILMES SUCESSIVAMENTE EM/

UM BANHO DE CARBONIL-BISULFITO TENDO HIDROQUINONA COMO ÚNICO AGENTE DE REVELAÇÃO E DE CONSERVAR A ATIVIDADE DE UM LITO-REVELADOR, E COMBINAÇÃO DE SOLUÇÃO REVELADORA EMPREGADA"

REIVINDICAÇÕES

1 - Um processo de revelar lita-filmes sucessivamente em um banho de carbonil-bisulfite tendo hidroquinona como seu único agente/ de revelação, caracterizado pelo fato de consistir em manter a atividade do banho de revelação mediante adição ao mesmo de pequenas quantidades de uma/ solução aquosa de iões sulfite e hidroxil para manter a alcalinidade do ba- nho e de modo a manter um excesso de iões sulfite no dito banho.

Reivindica-se a prioridade do correspondente pedido de positidade nos Estados Unidos da América em 14 de maio de 1962 sob nº 195.038

Térmo nº 1 de total de 8 pontos apresentadas.
TÉRMO Nº 142.140 de 14 de agosto de 1962

Requerente: E.L. DU PONT DE NEMOURS AND COMPANY - E.U.A.
Privilegio de Invenção: "PROCESSO PARA PREPARAR FOLHAS E FITAS TRANSFERID-
RAS DE TINTA"

REIVINDICAÇÕES

1 - Processo para preparar folhas e fitas transferido- ras de tinta, providas de um elemento liberador de tinta, sensível à pres- são, caracterizado pelo fato de se aplicar a uma película de éster tereftá- lico linear, polimérica, assimetricamente orientada, por estiramento em maior proporção na direção longitudinal que na direção transversal, servin- do de base uma composição de transferência, aderida a um lado da dita base.

Reivindica-se a prioridade do correspondente pedido de positidade nos Estados Unidos da América em 14 de agosto de 1961 sob nº 131.075

Ponto nº 1 de total de 4 pontos apresentadas
TÉRMO Nº 143.157 de 18 de setembro de 1962

Requerente: W.R. GRACE & CO - E.U.A.
Privilegio de Invenção: "PROCESSO PARA TRATAR OS VAPORES E GASES DE ESCAPA-
MENTO OU DESCARGA QUE CONTÉM HIDROCARBONETOS COM-
BUSTÍVEIS NÃO QUEIMADOS"

REIVINDICAÇÕES

1 - Um processo para tratar os vapores gases de esca- pamento ou descarga que contém hidrocarbonetos combustíveis não queimados e, usualmente, monóxido de carbono, que compreende o contato dos vapores ou ga- sos de escapamento ou descarga diluídos com ar, com um catalizador permeá- vel aos mesmos, e a passagem do gás de escapamento assim tratado para a at- mosfera, caracterizado porque o catalizador compreende óxido cúprico deriva- do de um sal cuproso promovido com paládio, sobre um suporte adequado.

Reivindica-se a prioridade do correspondente pedido de positidade nos Estados Unidos em 9 de janeiro de 1962 sob nº 165.220.

Ponto nº 1 de total de 9 pontos apresentadas.
TÉRMO Nº 145.912 de 4 de janeiro de 1963.

Requerente: E.L. DU PONT DE NEMOURS AND COMPANY - U.S.A.
Privilegio de Invenção: "PROCESSO PARA FAZER MATERIAIS LAMINADOS PERMEÁ-
VEIS".

REIVINDICAÇÕES

1 - Um processo para fazer materiais laminados permeáveis a vapor, caracterizado por compreender: (a) aplicar a um substrato uma ca- nada de uma solução de polímero em um solvente orgânico, (b) banhar a camada com uma mistura de um solvente orgânico e um não solvente para/ o polímero, este sendo pelo menos parcialmente miscível com o solvente, até que a camada seja coagulada em uma estrutura celular de microporos interconectados, a proporção em peso solvente/não solvente na referida mistura sendo aproximadamente de 10:90 a 95:5, (c) remover substancial- mente todo o solvente da camada e, (d) remover substancialmente todo o não solvente da camada microporosa substancialmente isenta de solvente resultante; o polímero na fase (a) é selecionado de modo que tenha uma resistência máxima à deformação elástica de pelo menos 7 kg/cm² desde/ e fim do estágio (c) até o fim do estágio (d).

Reivindica a prioridade do correspondente pedido, depositado/ na Repartição de Patentes dos Estados Unidos da América do Norte, em 5 de janeiro de 1962, sob o número 164.589.

Ponto nº 1 de total de 23 pontos apresentadas

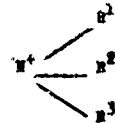
TÉRMO Nº 147.219 de 22 de fevereiro de 1963.
Requerente: IMPERIAL CHEMICAL INDUSTRIES LIMITED - (INGLATERRA)
Privilegio de Invenção: "NOVO PROCESSO DE TINGIMENTO"

REIVINDICAÇÕES

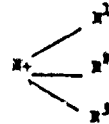
1 - Um processo para o tingimento de materiais têxteis, caracteri- zado por compreender o tratamento dos materiais têxteis com uma mistu- ra de corantes compreendendo (a) um corante que contém pelo menos um grupo de fórmula:

- A -

onde A representa um átomo de oxigênio ou de enxofre, ou um grupo NY / em que Y representa um átomo de hidrogênio ou um radical cicloalquila/ ou um radical alquila, substituído ou não, e Z representa um anel hetero- cíclico que contém pelo menos um grupo -N = C - X QUE É LIGADO a Atrá- vés de um átomo de carbono do anel heterocíclico, e que tem ligado a um átomo ou átomos de carbono do anel heterocíclico pelo menos um gru- po de fórmula:



onde R¹ e R² representam, cada um, um radical metila e R³ representa / um radical alifático substituído ou não, ou pelo menos dois dos R¹, R² e R³ são ligados ou unidos para formar com o átomo de nitrogênio N um anel ou anéis heterocíclicos de modo que o átomo de nitrogênio é li- gado a átomos de carbono presentes no dito anel ou anéis heterocíclici- cos através quer de uma ligação simples, quer de uma ligação dupla e / uma ligação dupla, contanto que o dito grupo



seja isento de grupos de ácido sulfônico, e (b) um corante que contém / pelo menos um grupo de fórmula:

- A -

onde A tem a significação dada acima, e Z' representa um anel heterocí- clo que contém pelo menos um grupo -N = O - B QUE É LIGADO a A através de / o átomo de carbono do anel heterocíclico e que tem pelo menos um átomo de halogênio ligado a um átomo de carbono do anel heterocíclico.

Reivindica a prioridade do correspondente pedido, depositado/ na Repartição de Patentes da Inglaterra, em 26 de fevereiro de 1962, / sob o número 7355 e 6 de de fevereiro de 1963.

Ponto nº 1 de total de 8 pontos apresentadas.
TÉRMO Nº165.859 de 30 de dezembro de 1964

Requerente: IMPERIAL CHEMICAL INDUSTRIES LIMITED - INGLATERRA
Privilegio de Invenção: "PROCESSO DE VIAÇÃO POR FUSÃO"

REIVINDICAÇÕES

1 - Um processo de fiação por fusão para a produção de filamentos de poliésteres no qual as proximidades dos filamentos recem- temente extrudados são controladas, caracterizado pelo fato da temper- tura do ar junto aos filamentos ser controlada de modo que a temper- tura mínima T₁ em qualquer ponto da região controlada é expressa pe- la equação:

T₁ = T₂ - 9K + 3

onde T₁ é a temperatura da fiadeira e K = $\frac{10^4 D}{P.S.}$ onde D é a distância em metros da face da diadeira na qual T₁ é medida, P é o denier por/ filamento dos filamentos fiados e S é a velocidade do enrolamento em metros por segundo, e a temperatura máxima adjacente aos filamentos / na região controlada não excede T₁ por mais do que 100°C, dito contro- le sendo continuado até a temperatura do ar junto aos filamentos te- nha atingido um valor entre T₂ - 150 e T₁ - 40°C.

Ponto nº 1 de 4 pontos apresentadas