



# REPÚBLICA FEDERATIVA DO BRASIL

# DIÁRIO OFICIAL

## SEÇÃO III

ANO XXIX — Nº 42

CAPITAL FEDERAL

QUINTA-FEIRA, 4 DE MARÇO DE 1971

### INSTITUTO NACIONAL DA PROPRIEDADE INDUSTRIAL SECRETARIA DE MARCAS

De 1 de março de 1971

#### Notificação

Depois de decorrido o prazo de 60 dias, a partir da presente para recurso ou impugnação e se nenhum interessado do mesmo se valer ficam notificados os requerentes abaixo mencionados para comparecer a este Departamento, a fim de efetuarem o pagamento da taxa final, dentro do prazo de 60 dias, contados da data em que tiver expirado aquele prazo de recurso.

#### Marca deferida

Nº 635.036 — Fátima — Serralheira Fátima Ltda. — Classe 16 — Registre-se.

Arquivados em face do artigo 99 § 2º do Código

Nº 436.871 — Irmano de Almeida Monteiro.

Nº 529.585 — Public Serviv Promoções e Vendas Ltda.

Nº 553.512 — Pedro de Maio.

Nº 557.435 — Creações Alpin de Malhas Ltda.

Nº 558.418 — Luzia Ana de Almeida.

Nº 562.325 — Arraial Imp., Exp. e Administração Ltda.

Nº 570.645 — Segura S. A. Comércio e Indústria de Ferragens.

Nº 582.776 — Gerobras Indústria e Comércio Ltda.

Nº 599.127 — Alamo Auto Peças Comercial e Importadora Ltda.

Nº 599.601 — Servulís de Terraplenagem Timoni Ltda.

Nº 599.865 — Minerva S. A. Drogarias Farmácias e Comerciais Reunidos.

Nº 602.327 — Cidari Modas e Tecidos Ltda.

Nº 603.110 — Frisonfi Indústrias Textéis Ltda.

Nº 606.506 — Gebruder Timm.

Nº 607.361 — Manoel Alves.

Nº 608.654 — Indústria de Artefatos de Tecidos Itaraci Ltda.

Nº 610.308 — Ormas S. A. Mandatos Industriais e Comerciais.

Nº 610.941 — Indústria e Comércio de Artefatos de Metais Ltda. — ICAM.

Nº 613.289 — Pósto de Serviço Pa-caembu Ltda.

Nº 617.063 — Indústria de Tecidos para Colchões e Estofados Tecicolchão Ltda.

Nº 618.214 — Construtora Piratini Ltda.

Nº 620.940 — Sylvio de Oliveira.

### REVISTA DA PROPRIEDADE INDUSTRIAL

Nº 625.227 — Estamparia Guarani Ltda.

Nº 626.294 — Confecções Matfil Ltda.

Nº 627.400 — Inmega Ltda. Indústria de Máquinas e Equipamentos.

Nº 629.671 — George Zimero Anuid

Nº 631.351 — Lojas Everest S. A.

Nº 631.477 — Indústrias Textéis Barbero S. A.

Nº 632.410 — Confecções Alteza S. A.

Nº 632.816 — Indústria e Comércio de Jersey Meri Ltda.

Nº 635.473 — Torrts S. A. Indústria e Comércio.

Nº 625.828 — Clar Hill Modas Limitada.

Nº 636.010 — Camisotex Contecções Ltda.

Nº 637.097 — Distribuidora de Fios Elétricos Bengal Ltda.

Nº 637.442 — Abel da Camara Martins.

Nº 639.149 — Teletaxi Serviço de Comunicação em Taxi Ltda.

Nº 639.826 — Cia. Biograndense de Negócios S. A.

Nº 641.595 — Tetraenge Sociedade de Engenharia Ltda.

Nº 643.079 — Rafael Klumnsberg e outro.

Nº 645.154 — Ibirá Comercial e Construtora Ltda.

Nº 646.273 — Zimmer Koetz & Cia. Ltda.

Nº 649.242 — Refrigeração e Metalúrgica Baco Ltda.

Nº 659.791 — Engeplan Indústria e Comércio S. A.

Nº 651.700 — Rodolfo Korall.

Nº 652.472 — Móveis Paulo Nardin Ltda.

Nº 654.601 — Cesar Yagizi.

Nº 654.673 — Appel Decoracões Presentes Antiguidades Ltda.

Nº 656.590 — Equilab Equipamentos de Laboratório Ltda.

Nº 657.461 — Oliveira Pinheiro Calçados Ltda.

Nº 657.735 — Luiz Patricio e Luiz Amado Tenente.

Nº 658.236 — Meyer Chaya Mochrabi.

Nº 660.938 — Refrigeração Assis Brasil Cia.

Nº 660.136 — Companhia de Mercados em Estrada.

Nº 660.429 — Sociedade Comercial Exportadora e Importadora Upamaruty Ltda.

Nº 661.151 — Bebidas Merino S. A.

Nº 661.202 — Betubras S. A. Pavimentações e Revestimentos.

Nº 661.22 — Petronas Petróleo Nacional S. A. Indústria e Comércio.

Nº 661.529 — Enadil S. A. Empresa Nacional de Importação.

Nº 661.582 — Comércio e Indústria de Produtos Alimentícios Marques Ferber Ltda.

Nº 661.598 — Padaria Pampa Limitada.

Nº 661.637 — Indústria e Comércio Guarany S. A.

Nº 661.639 — Indústria e Comércio Guarany S. A.

Nº 661.670 — Victorino Soares S. A. Comercial e Agropastoril.

Nº 661.690 — Wilson Costa.

Nº 661.897 — Sayonara Representação e Distribuidora Ltda.

Nº 661.924 — Vinva Representações e Comissões de Cereais Ltda.

Nº 62.016 — Arames Sapeva Importadora Ltda.

Nº 662.298 — José Maria Salles.

Nº 662.591 — Industrial Frigo Ar Importadora Ltda.

Nº 662.511 — Metcon Representações Ltda.

Nº 662.516 — Vem Newton Salim Alzuguiar

Nº 662.555 — Masaichi Saito

Nº 662.648 — Televisão Excelsior S. A.

Nº 662.859 — Distribuidora de Rações Pileggi Ltda.

Nº 662.954 — Padaria e Confeitaria Bossa Nova Ltda.

Nº 662.977 — Companhia Edificadora Sobrado

Nº 663.097 — Isabel Souza Lisboa & Cia. Ltda.

Nº 663.558 — Raphael Molina.

Nº 663.618 — Herraiz Filho & Cia. Ltda.

Nº 663.749 — Brasperola Indústria e Comércio S. A.

Nº 663.994 — Lojas Mineira S. A. Lomisa.

Nº 664.076 — Lojas Rivo S. A.

Nº 664.137 — Móveis de Aço Mascarenha Ltda.

Nº 664.195 — Construções Elétricas Ltda.

Nº 664.440 — Supermercado de Tecidos Sete Belo Ltda.

Nº 664.568 — Açobraga Comércio Importação e Exportação Ltda.

Nº 664.653 — Laboratório Bajer S. R. L.

Nº 664.655 — Laboratório Bajer S. R. L.

Nº 664.702 — Farmácia Nacional de Homeopatia Ltda.

Nº 665.661 — Petificio Anchieta S. A. Importadora e Comércio.

Nº 665.677 — Comercial Cometa Ltda.

Nº 665.741 — Indústria Brasileira de Sucos Cítricos Suci Ltda.

Nº 665.894 — Super Self Service Ltda.

Nº 666.075 — Geraldo Gomes da Silva Tecidos S. A.

Nº 666.218 — Farmácia Homeopatia Paranaense Ltda.

Nº 666.300 — Decoracões Dondicci Ltda.

Nº 666.506 — Vovo Produtos Alimentícios Ltda.

Nº 666.666 — Egon Vorwalder.

Nº 666.894 — Comércio de Utilidades Domésticas Nunes Ltda.

Nº 667.032 — Aval S. A. Administração de Valores.

Nº 667.171 — Indústria de Conservas Ritter Ltda

Nº 667.286 — Josilina Matérias Primas para Indústria Textil Ltda.

Nº 667.529 — Comercio de Tecidos Waltec Ltda.

Nº 668.229 — Indústria e Comércio de Malhas Maritim Ltda.

Nº 668.714 — Irapasa Indústrias e Comércio Paranaenses S. A.

Nº 669.529 — Auto Asbestos S. A.

Nº 669.934 — Auto Asbestos S. A.

Nº 669.756 — Josmar Comércio e Representações Ltda

Nº 669.957 — Alberto Gatti.

Nº 670.087 — Indústria e Comércio de Laminados Belem Ltda.

Nº 670.290 — Norma Mota de Castro.

Nº 671.185 — S. A Farmacéutica Brasileira Farmabraz.

Nº 671.216 — Elmie Indústria e Comércio de Equipamentos Elétricos Ltda.

Nº 671.456 — Importadora e Exportadora Argilano Ltda. inseticidas.

Nº 671.526 — Utilidades Domésticas Potiguia Ltda.

Nº 671.639 — Domus Gás Sociedade Anônima.

Nº 672.306 — Petrotts Ltd.

Nº 672.560 — Revisão Técnica de Motores Revitec.

Nº 672.774 — Ormonoterapia lichter do Brasil S. A.

Nº 672.894 — Produtos Agropecuários Para Ltda.

Nº 673.068 — Bar e Lanches Naus Ltda.

Nº 673.116 — Codemat Comércio de Materiais Básicos Ltda.

Nº 673.775 — Laboratório Neomed Ltda.

Nº 673.350 — Acapulco Piscinas Ltda.

Nº 673.437 — Laboratório de Biologia Clínica S. A.

Nº 674.148 — Q Café Ltda. Comércio e Indústria.

Nº 674.424 — Narcio Hirsch Maia.

Nº 674.557 — Sinco Administração de Bens S. A.

Nº 674.672 — Linhas Varico S. A.

Nº 674.743 — Materiais Industriais S. A.

# EXPEDIENTE

## DEPARTAMENTO DE IMPRENSA NACIONAL

DIRETOR-GERAL

ALBERTO DE BRITO FERREIRA

CHEFE DO SERVIÇO DE PUBLICAÇÕES

CHEFE DA SEÇÃO DE REDAÇÃO

J. B. DE ALMEIDA CARNEIRO

FLORIANO GUMARÃES

### DIÁRIO OFICIAL

SEÇÃO III

Seção de publicidade do expediente do Departamento Nacional de Propriedade Industrial do Ministério de Indústria e do Comércio

Impressão nas oficinas de Celeridade de Imprensa Nacional BRASÍLIA

#### ASSINATURAS

REPARTIÇÕES E PARTICULARES		FUNCIONARIOS	
Semestre .....	Cr\$ 30,00	Semestre .....	Cr\$ 22,50
Ano .....	Cr\$ 60,00	Ano .....	Cr\$ 45,00
Exterior		Exterior	
Ano .....	Cr\$ 65,00	Ano .....	Cr\$ 50,00

#### PORTE AEREO

Mensal .. Cr\$ 17,00 | Semestral Cr\$ 102,00 | Anual ... Cr\$ 204,00

#### NÚMERO AVULSO

- O preço do número avulso figura na última página de cada exemplar
- O preço do exemplar atrasado será acrescido de Cr\$ 0,01 se do mesmo ano, e de Cr\$ 0,01 por ano se de anos anteriores

cheque ou vale postal, em favor do Tesoureiro do Departamento de Imprensa Nacional. Quanto ao contrato de porte aéreo, em favor da Delegacia Regional da Empresa Brasileira de Correios e Telégrafos em Brasília

6) No caso de porte aéreo para localidade não servida por esse meio de transporte, a Delegacia Regional da Empresa Brasileira de Correios e Telégrafos em Brasília se obriga a completar o encaminhamento ao destinatário por outras vias, independentemente de acréscimo no preço.

7) A Delegacia Regional da Empresa Brasileira de Correios e Telégrafos em Brasília reserva-se o direito de reajustar os seus preços, no caso de elevação de tarifas comerciais aéreas, mediante aviso-prévio aos assinantes

8) Os prazos da assinatura poderão ser semestral ou anual e se iniciarão sempre no primeiro dia útil do mês subsequente. O pedido de porte aéreo poderá ser mensal, semestral ou anual. O prazo das assinaturas para o Exterior é somente anual e não haverá transporte por via aérea

9) A renovação deverá ser solicitada com antecedência de 30 dias do vencimento da assinatura e do porte aéreo. Vencidos, serão suspensos independentemente de aviso-prévio

10) Para receber os suplementos às edições dos órgãos oficiais os assinantes deverão solicitá-los no ato da assinatura.

1) O expediente das repartições públicas, destinado a publicação, será recebido na Seção de Comunicações até as 17 horas. O atendimento do público pela Seção de Redação será de 12 às 18 horas

2) Os originais para publicação, devidamente autenticados, deverão ser datilografados diretamente, em espaço dots, em papel acetinado ou apergaminhado, medindo 22x33 centímetros, sem emendas ou rasuras que dificultem a sua compreensão, em especial quando constarem tabelas.

Serão admitidas cópias em tinta preta e indelével, a critério do D I N.

3) As reclamações pertinentes à matéria retribuída, nos casos de erro ou omissão serão encaminhadas por escrito, à Seção de Redação até o quinto dia útil subsequente à publicação

4) As assinaturas serão tomadas no D I N. O transporte por via aérea será contratado separadamente com a Delegacia da Empresa Brasileira de Correios e Telégrafos em Brasília. Esta poderá se encarregar também de encaminhar o pedido de assinatura ao D I N. Neste caso o assinante dirigirá ao D I N o pedido de assinatura e o pagamento do valor correspondente, na forma do item seguinte.

5) A remessa de valores para assinatura, que será acompanhada de esclarecimentos quanto à sua aplicação, será feita somente por

- Nº 674.755 - Materiais Indu. Tais S. A.
- Nº 674.773 - Materiais Indu. Tais S. A.
- Nº 674.955 - Supermercado Come Bem Ltda.
- Nº 675.271 - Indústria e Comércio de Tecidos e Rendas Leofil Limitada.
- Nº 675.625 - Sociedade Comércio e Casa ao Layador Ltda.
- Nº 675.964 - Ruy José Ribeiro
- Nº 676.190 - Autovac S. A. Distribuidora de Automóveis Nacionais.
- Nº 676.325 - Medeiros & Parias.
- Nº 676.717 - Industriais Marisa S. A.
- Nº 676.912 - Deterox do Brasil S. A. Industrias Químicas.
- Nº 677.230 - França Roche & Cia.
- Nº 677.825 - Reintegração Sonbra Ltda.
- Nº 678.949 - Foto Robtas Ltda.
- Nº 678.437 - Auto Escola Humaitá Ltda.
- Nº 678.444 - Trautler Maquinas e Peças Ltda.
- Nº 678.730 - Gaspar Augusto Machado.
- Nº 678.757 - Alfredo Rodrigues Bonifaz.
- Nº 679.010 - Importadora e Exportadora Caldas Corral Ltda.
- Nº 679.071 - Astrubal Calmont de Andrade.
- Nº 679.949 - Industrial de Irece S. A.
- Nº 680.229 - Antiga e Venerável Ordem Fraternal dos Mantos Amarelos do Oriente.
- Nº 680.235 - Bergamini Indústria e Comércio de Bebidas Ltda.
- Nº 680.718 - Solnascente Comércio e Indústria de Refrigeração Limitada.
- Nº 680.744 - Panificadora e Con-

- Nº 680.873 - Arquivos Ratic e Televisão Ltda.
- Nº 680.888 - Indústria e Comércio Vidrotec Ltda.
- Nº 680.962 - Laboratório Prado S. A.
- Nº 680.983 - Laboratório Prado S. A.
- Nº 681.023 - Lojas Rivo S. A.
- Nº 681.152 - Distribuidora Guinevrense de Cerveja Lto.
- Nº 681.439 - Deusdete Pereira Carvalho.

- Nº 681.699 - Vison S. A. Equipamentos Eletrônicos.
- Nº 682.085 - Argol S. A. Indústria de Cachimbo para fumantes.
- Nº 682.094 - Promilho Produtos do Milho S. A.
- Nº 682.126 - Casa D'Algo Ltda.
- Nº 682.130 - H. Mendel Ltda.
- Nº 682.700 - Chez Robes Bar e Restaurante Ltda.

- Nº 683.252 - Bar da Galeria Limitada.
- Nº 683.659 - J. Alves Certissim S. A. Comércio e Importação.
- Nº 684.010 - G. C. Cardoso
- Nº 684.027 - Regência S. A. Financiamentos e Investimentos.
- Nº 684.054 - Cecilio Francisco Ferreira.
- Nº 684.247 - La Superlora Vinícola de Borlegas & Olivares Sociedade Anônima.
- Nº 684.448 - Armínio Alves de Silveira.
- Nº 684.599 - Companhia Anônima Toddy Venezolana.
- Nº 684.602 - Companhia Anônima Toddy Venezolana.
- Nº 684.606 - Companhia Anônima Toddy Venezolana.
- Nº 684.613 - Companhia Anônima Toddy Venezolana.
- Nº 685.198 - Diversões Bolicki S. A.
- Nº 685.501 - Lindalva & Cia. Limitada.
- Nº 685.666 - Auto Posto Cacunin go Ltda.
- Nº 685.837 - Antônio Vaz Sodré
- Nº 686.193 - Bar e Restaurant Nova York Ltda.
- Nº 686.321 - Walber Duadibe.
- Nº 686.326 - Aquatela Ind. Com. de Tintas Ltda.
- Nº 686.410 - Armarinho Astória Ltda.
- Nº 686.782 - Ind. e Com. de Artesanatos de Acriño Macril Ltda.
- Nº 686.794 - Diselândia Ltda.
- Nº 686.892 - Anselmo Manoel de Santos.
- Nº 687.576 - Ruy Gomes de Mello
- Nº 688.175 - Cellians Comercial
- Nº 688.614 - The Sherwin Williams Company.

## REGISTROS PÚBLICOS

DECRETO-LEI Nº 1.000 - DE 21-10-1969

DIVULGAÇÃO Nº 1.130

Preço: Cr\$ 2,50

A VENDA

NA GUANABARA

Seção de Vendas: Avenida Rodrigues Alves, 1

Agência: Ministério da Fazenda

Atende-se a pedidos pelo Serviço de Recuperação Postal.

EM BRASÍLIA

Na sede do D I N

Nº 688.593 — Produtos Alimentícios Netinho Ltda.  
 Nº 688.630 — Sociedade Fluminense de Com e Ind. Ltda.  
 Nº 688.663 — Riotex Representações de Produtos Têxteis Ltda.  
 Nº 688.720 — Souza & Teles.  
 Nº 688.927 — Frutimel Com. Importação e Exportação de Frutas Sociedade Anônima.  
 Nº 689.073 — Verebras Vendas e Representações do Brasil Ltda.  
 Nº 689.466 — Brossi & Dias Ltda.  
 Nº 689.721 — Instituto Medicamenta Fontoura S. A.  
 Nº 689.983 — Distribuidora Ludyfarma Ltda.  
 Nº 690.097 — Cerealista Varzim Limitada.  
 Nº 690.465 — Cartográfica F. del Nero S.A.  
 Nº 690.473 — Associação de Fabricantes de Conservas Asfaco.  
 Nº 490.474 — Associação de Fabricantes de Conservas Asfaco.  
 Nº 690.475 — Associação de Fabricantes de Conservas Asfaco.  
 Nº 690.513 — Eutectic Welding Alloys Corporation.  
 Nº 690.848 — Triena Fornecedora A Navios Ltda.  
 Nº 691.103 — Imporquímica Produtos Químicos Ltda.  
 Nº 691.437 — Irfa Indústrias Reunidas de Ferro e Aço S. A.  
 Nº 691.623 — Lanches e Bar Monte Carlo Ltda.  
 Nº 692.094 — Luiz Adalberto Toth.  
 Nº 692.846 — Irmãos Almeida e Ferreira Ltda.  
 Nº 692.898 — Importadora e Exportadora Sanoan Ltda.  
 Nº 693.125 — J. Motta Ind. e Com. S. A.  
 Nº 693.396 — Furquímica Ltda. Ind. Química.  
 Nº 694.819 — Brasil Souvenir Limitada.  
 Nº 694.141 — Agrimpex Agrícola Importadora Exportadora Ltda.  
 Nº 694.928 — Bebidas Mariotto Ind. e Com. Ltda.  
 Nº 694.929 — Camillo Ferrari S. A. Id. e Com.  
 Nº 695.093 — Truform S. A. Com. e Ind.  
 Nº 695.170 — Brimol Brinquedos Modernos Ltda.  
 Nº 696.108 — Construtora Beter Ltda.  
 Nº 696.301 — Mecânica Hallai Limitada.  
 Nº 696.360 — Flávio Fongaro e Heideir Natal Cocco.  
 Nº 696.456 — Ind. de Máquinas Wermak Ltda.  
 Nº 696.574 — Paraná Equipamentos S. A.  
 Nº 696.765 — Comercial e Agrícola Aranha Ltda.  
 Nº 697.324 — Kilza Artefatos de Metais Ltda.  
 Nº 697.430 — Metalúrgica Car Lar Ltda.  
 Nº 697.595 — Ind. e Com. de Travesseiros Sanficar Ltda.  
 Nº 697.653 — Victorio Vera Verza.  
 Nº 697.860 — Stolf Serviços Promocionais e Administrativos Ltda.  
 Nº 698.351 — Farmácia e Drogaria Votifarma Ltda.  
 Nº 698.417 — Carfepe S. A. Administradora e Participadora.  
 Nº 698.563 — Farmaceuticals Com. Ind. de Produtos Químicos Ltda.  
 Nº 698.851 — Dran Distribuidora Regional de Aços Nacionais Ltda.  
 Nº 698.875 — Metalúrgica Bervi Ltda.  
 Nº 698.881 — Perfilapa Ind. e Com. de Perfilados Ltda.  
 Nº 699.060 — Ki Bilhar Ltda.  
 Nº 699.165 — Farmácia Catorze de Julho Ltda.  
 Nº 699.276 — Tohi Jóias Ltda.  
 Nº 699.453 — Farmácia Embaré Limitada.

Nº 699.503 — Ind. e Com. de Artefatos de Metais Jocy Ltda.  
 Nº 699.590 — Com. e Representações Kell Cia. Ltda.  
 Nº 699.675 — Confeitaria Viena Limitada.  
 Nº 699.695 — Plásticos Moby Dick Ltda.  
 Nº 699.749 — Cafeeira Pacaembu Ltda.  
 Nº 699.815 — Republic S. A. Ind. e Com.  
 Nº 699.916 — Agro Industrial e Comercial Paller S. A.  
 Nº 699.978 — Farmácia e Laboratório Lahomar Ltda. — Arquivem-se os processos.

**SECRETARIA DE PATENTES**

Em 1 de março de 1971

*Oposições*

Aramifício Vidal S. A. (opente da pat. PI termo 154.085).  
 Marcos Gastão Schossler e Carlos Luiz Schossler (opentes da pat. PI termo 155.021).  
 Inds. Nardini S. A. (opente da pat. PI termo 155.256).  
 Ind. e Com. Nakata Ltda. (opente da pat. PI termo 155.853).  
 Antônio Carlos Miranda (opente da pat. PI termo 155.979).  
 Cia. Brasileira de Cartuchos (opente da pat. PI termo 156.204).  
 Daimler Benz Aktiengesellschaft e Moacyr Villas Boas (opente da patente PI termo 157.529).  
 Máquinas Varga S. A. (opente da pat. PI termo 157.714).  
 Itap S. A. Ind. Técnica de Artefatos Plásticos (opente da pat. MI termo 159.028).  
 Mecânica Ritter S. A. (opente da pat. PI termo 163.408).  
 Malharia N. S. da Conceição S.A. (opente da pat. PI termo 166.851).  
 Brafor Brasileira Fornecedora Escolar S. A. (opente da pat. PI termo 167.333).  
 Rollacoating Brasileira de Acabamentos Industriais Ltda. (opente da pat. PI termo 167.993).  
 Danton Chacon e Deca S. A. Ind. e Com. (opente da pat. PI termo nº 170.957).  
 Fábrica de Motores Elétricos Búfalo Ltda. (opente da pat. PI termo 171.534).  
 Expambox Ind. Metalúrgica Ltda. e Hevea S. A. Ind. de Plásticos (opente da pat. PI termo 171.743).  
 Ind. e Com. de Bicicletas Caloi S. A. (opente da pat. MI termo nº 171.950).  
 Westafalische Metall Industrie K. B. Hueck & Co. e Metalúrgica Rossi S. A. (opente da pat. PI termo número 173.123).

**AVISO AS REPARTIÇÕES PÚBLICAS**

O Departamento de Imprensa Nacional avisa às Repartições Públicas em geral que deverão providenciar a reforma das assinaturas dos órgãos oficiais até o dia 30 de abril, a fim de evitar o cancelamento da remessa a partir daquela data.

O registro de assinatura nova, ou de renovação, será feito contra a apresentação do empenho da despesa respectiva.

A renovação do contrato de porte aéreo deverá ser solicitada, com antecedência de trinta dias do vencimento, à Delegacia Regional da Empresa Brasileira de Correios e Telégrafos, em Brasília.

Editora de Gutas LTB S. A. (opente da pat. PI termo 173.784).  
 Vulcanus do Brasil Ind. e Com. S. A. (opente da pat. Pº termo número 173.905).

Empresa Brasileira de Relógios Hora S. A. (opente da pat. PI termo 174.024).

Abraham Salomon Polittanski (opente da pat. MI termo número 174.547).

Giroflex S. A. Cadeiras e Poltronas (opente da pat. PI termo 174.921).

Cia. de Canetas Compactor (opente da pat. PI termo 175.048).

Troj S. A. Ind. e Com. e Cia. Industrial de Plásticos Cipla (opentes da pat. PI termo 175.332).

Filex S. A. Sul Americana de Produtos Plásticos (opente da patente PI termo 175.356).

Klimás Ind. e Com. de Artefatos de Borracha Ltda. (opente da pat. PI termo 175.745).

Trol S. A. Ind. e Com. (opente da pat. MI termo 176.111).

Sindicato da Indústria de Produtos de Cacaú e Balas (opente da patente PI termo 176.334).

Dino Garofalo (opente da pat. MI termo 176.677).

Daimler Benz Aktiengesellschaft (opente da pat. PI termo 176.754).

Amparo S. A. Agrícola e Comercial e Cia. Fábrica de Botões e Artefatos de Metal (opente da pat. MI termo nº 178.795).

Casa Diana Paolucci S. A. (opente da pat. PI termo 116.273).

Abeda Associação Brasileira de Empresas Distribuidoras de Asfalto (opente da pat. PI termo número 122.457).

Cia. de Acumuladores Prest-O-Lite (opente da pat. PI termo 134.345).

Máquinas Varga S. A. (opente da pat. PI termo 137.777).

Vasoflex S. A. Produtos Plásticos (opente da pat. PI termo número 139.618).

Daimler Benz Aktiengesellschaft (opente da pat. PI termo número 140.565).

Antônio Carlos Miranda (opente da pat. MI termo 148.308).

Moacyr Villas Boas e Danton Chacon (opente da pat. PI termo número 150.929).

Móveis de Aço Fiel S. A. e Brafor Brasileira Fornecedora Escolar S.A. (opentes da pat. PI termo número 152.490).

Daimler Benz Aktiengesellschaft (opente da pat. PI termo número 152.720).

Cerâmica S. Caetano S. A. e Gressit S. A. Ind. e Com. (opente da pat. PI termo 152.899).

Volkswagen do Brasil Ind. e Com. de Automóveis S. A. e Ind. Marília de Auto Peças S. A. (opente da pat. PI termo 154.516).

Ind. e Com. Brosol Ltda. (opente da pat. PI termo 155.555).

Sindicato da Indústria de Parafusos, Porcas, Rebites e Similares de S. Paulo (opentes da pat. MI termo nº 153.725).

Máquinas Varga S. A. e Alfred Teves GMBH (opentes da pat. PI termo 155.930).

Daimyer Benz Aktiengesellschaft e Máquinas Varga S. A. (opentes da pat. PI termo 156.036).

Eletromecânica Dyna S. A. e Djalma de Oliveira & Filhos S. A. (opentes da pat. PI termo número 157.466).

Eletromecânica Dyna S. A. e Djalma de Oliveira & Filhos S. A. (opentes da pat. PI termo 158.109).

Traubomatic Ind. e Com. Ltda. (opente da pat. PI termo número 159.025).

Máquinas Varga S. A. (opente da pat. PI termo 159.309).

Daimler Benz Aktiengesellschaft (opente da pat. PI termo número 159.584).

Conservas Ritter S. A. Industrial, Agrícola e Comercial, Itap Ind. Técnica de Artefatos de Plásticos e Hevea S. A. Ind. de Plásticos (opentes da pat. PI termo 160.668).

Cia. Vidraria Santa Marina (opente da pat. PI termo 160.926).

Vasoflex S. A. Produtos Plásticos (opente da pat. PI termo 163.223).

Ernesto Rothschild S. A. Ind. e Com. (opente da pat. PI termo número 168.475).

S. Paulo Alpargatas S. A. (opente da pat. PI termo 169.481).

Ferragens e Laminiação Brasil S.A. (opente da pat. PI termo 172.298).

Máquinas Varga S. A. (opente da pat. PI termo 172.508).

Fábricas Germade S. A. e S. Paulo Alpargatas S. A. (opentes da pat. MI termo 173.265).

Giroflex S. A. Cadeiras e Poltronas e Auto Com. e Ind. Acil S. A. (opente da pat. PI termo número 174.923).

Inds. Nardini S. A. (opente da pat. PI termo 175.020).

S. A. Tubos Brasil (opente da pat. PI termo 176.303).

Daimler Benz Aktiengesellschaft (opente da pat. PI termo número 176.325).

Cia. Carioca Industrial (opente da pat. MI termo 180.651).

Eucatex S. A. Ind. e Com. (opente da pat. MI termo 188.041).

Pepsi-Cola Refrigerantes Ltda. (opentes da pat. MI termo número 192.265).

Giroflex S. A. Cadeiras e Poltronas (opente da pat. MI termo número 196.328).

S. A. Fábrica Orion (opente da pat. PI termo 174.730).

*Arquivamento de processos*

Nº 152.617 — C. Afonso Comércio de Papéis Ltda. — Arquivado em face do parecer técnico.

Nº 186.114 — Renado Schuck Weidie. — Arquivado em face do parecer técnico.

Nº 186.209 — Walsh Gomes Fernandes. — Arquivado em face do parecer técnico.

Nº 187.453 — Avisun Corp. — Arquivado por não ter cumprido a exigência técnica.

Nº 187.484 — José Maria da Rocha Lima. — Arquivado por não ter modificado a natureza do pedido.

Nº 187.486 — Affonso Aurélio Rotunno de Paiva. — Arquivado por não ter modificado a natureza do pedido.

Nº 187.675 — Megason Ind. e Com. Ltda. — Arquivado por não ter modificado a natureza do pedido.

Nº 187.676 — Megason Ind. e Com. Ltda. — Arquivado por não ter modificado a natureza do pedido.

Nº 187.800 — United States Steel Corp. — Arquivado por não ter apresentado documento de cessão e tradução do certificado de prioridade.

Nº 187.811 — Adolpho dos Santos Marques de Abreu e Linorte Representações Com. e Ind. Ltda. — Arquivado por não ter cumprido a exigência técnica.

Nº 187.821 — José de Vasconcellos Duarte, Paulo Henrique Daniel Duarte e Tupi dos Santos. — Arquivado por não ter cumprido a exigência técnica.

Nº 188.092 — Afrodísio Ortega Ruiz. — Arquivado por não ter modificado a natureza do pedido.

Nº 188.115 — Joaquim de Lima. — Arquivado por não ter modificado a natureza do pedido.

Nº 188.149 — Metalúrgica Paulista S. A. — Arquivado por não ter modificado a natureza do pedido.

Nº 188.231 — Angel Antônio Cavahere. — Arquivado por não ter modificado a natureza do pedido.

Nº 188.248 — Nenrod Pereira Leão. — Arquivado por não ter apresentado novo relatório de acordo com o código.

Nº 188.251 — Idal Cherman. — Arquivado por não ter modificado a natureza do pedido.

Dario Marques de Souza Gonçalves. — Arquivado por não ter pago a taxa de depósito.

Nº 191.267 — Eugenio Gomes Loureiro. — Arquivado por não ter cumprido a exigência técnica.

Nº 192.280 — Manuel Francisco. — Arquivado por não ter pago a taxa de depósito.

Nº 192.355 — Roberto Abud. — Arquivado por não ter pago a taxa de depósito.

Nº 192.934 — J. J. Cartolano S.A. Alumínio Empress. — Arquivado por não ter pago a taxa de depósito.

Nº 198.729 — Laboran Farmacêutica S. A. — Arquivado por não ter apresentado autorização do inventor à depositante inicial.

Nº 171.916 — Veber Cintra Chagas e Luiz Carlos Paiva. — Arquivado em face do parecer técnico.

Nº 174.499 — D'Amico & Matteo. — Arquivado em face do parecer técnico.

Nº 174.542 — João Pedro da Silva. — Arquivado em face do parecer técnico.

Nº 174.935 — Antônio Rossetti. — Arquivado em face do parecer técnico.

Nº 175.494 — Paulo D. Licata. — Arquivado por não ter cumprido a exigência técnica.

Nº 180.874 — Ind Técnica de Plásticos Thyssen Panichi Ltda. — Arquivado por não ter cumprido a exigência técnica.

Nº 180.970 — José Mariano de Barros. — Arquivado por não ter cumprido a exigência técnica.

Nº 181.029 — D. e M. Carvalho. — Arquitetos. — Arquivado em face do parecer técnico.

Nº 182.079 — Chosho Kikuchi. — Arquivado por não ter retirado o ponto nº 6.

Nº 184.149 — Atlas Chemical Industries Inc. — Arquivado por não ter cumprido a exigência técnica.

Nº 144.761 — Commissariat A L'Energie Atomique. — Arquivado por não ter cumprido a exigência técnica.

Nº 145.776 — Imperial Chemical Industries Limited. — Arquivado por não ter cumprido a exigência técnica.

Nº 155.986 — Júlio Capua. — Arquivado em face do parecer técnico.

Nº 156.009 — Inigas Ind Nacional de Ismeiros Ltda. — Arquivado em face do parecer técnico.

Nº 160.010 — Front Feed S. A. Mecanizações Contábeis. — Arquivado por não ter cumprido a exigência técnica.

Nº 160.678 — Franz Goldmann. — Arquivado em face do parecer técnico.

Nº 67.507 — J. R. Gelsy S. A. — Arquivado por não ter cumprido a exigência técnica.

Nº 70.642 — Debron Carpets Limited. — Arquivado por não ter cumprido a exigência técnica.

Nº 170.876 — Armco Steel Corp. — Arquivado por não ter cumprido a exigência técnica.

Nº 185.583 — Soletanche. — Arquivado por não ter cumprido a exigência técnica.

Nº 185.648 — Rogelio Javier Vence. — Arquivado por não ter cumprido a exigência técnica.

Nº 185.825 — Pedro Gomes da Rocha. — Arquivado em face do parecer técnico.

Nº 186.108 — João da Costa Manso. — Arquivado em face do parecer técnico.

Nº 198.938 — Indeflectron Ind. Eletrônica S. A. — Arquivado por não ter apresentado autorização do inventor.

Nº 213.606 — Metalurgica Clat Limitada. — Arquivado em face do parecer técnico.

### Seção de Transferência e Licença

#### PROCURADORIA

Em 1 de março de 1971

#### Contrato de exploração de Patentes

Arlindo Donizetti dos Santos Barreto (no pedido de averbação do contrato de exploração da pat. MU número 5.221). — Averte-se o contrato de exploração a favor de Arlindo Donizetti dos Santos Barreto.

#### Transferências e alterações de nome do titular de processos

Foram mandadas anotar nos processos abaixo mencionados as seguintes transferências e alterações de nome do titular de processos:

Romeu Nigro (transf. para seu nome da pat. MI nº 3.477 — MI nº 3.478).

Hércules S. A. Inds. Reunidas (alt. de nome do titular na pat. MI número 7.120).

Cerâmica Saltense Ltda. (transf. para seu nome da pat. MU nº 7.165).

Fenap Ltda. Ind. Com. e Imp. (transf. para seu nome da pat. MU nº 7.343 — MU nº 7.344).

Dalila Silva Mathieu (transf. para seu nome da pat. PI nº 53.895).

Equipasca Equipamentos de Pesca S. A. (alt. de nome do titular na pat. PI nº 57.443).

Parnelee Industries, Inc. (transf. para seu nome da pat. PI nº 57.632).

Borg-Warner Corp., org. sob as leis do Estado de Delaware (alt. de nome do titular na pat. PI nº 58.846).

Anotem-se: 1) transf. de Borg Warner Corp., org. sob as leis do Estado de Illinois para Bwco Inc. 2) alt. de nome desta para Borg Warner Corp., org. sob as leis do Estado de Delaware.

Volkswagenwerk Aktiengesellschaft (alt. de nome do titular na pat. PI termo 59.756).

Ames Crosta Mills & Company Limited (transf. para seu nome da patente PI nº 59.935).

Luk Lamellen Und Kupplungsbau Gesellschaft Mit Beschränkter Haftung (transf. para seu nome da patente PI nº 61.646). — 1) Retifique-se mediante apostila, a sede do titular para Esslingen; 2) Anote-se a transf. da titular para a requerente de fls. 29.

Reckitt & Colman Products Limited (transf. para seu nome da pat. PI nº 65.238).

Cia. Teperman de Estofamentos (transf. para seu nome da pat. PI nº 65.706).

Anotem-se: 1) transf. de Rockwell-Standard Corp., org. sob as leis do Estado de Delaware para North American Aviation, Inc. 2) alt. de nome desta para North American Rockwell Corp. 3) transf. da última para Cia. Teperman de Estofamentos.

Fábrica de Ferramentas Arwey S.A. (alt. de nome do titular na pat. PI

nº 66.897).

Fruehauf do Brasil S. A. Ind. de Viaturas (alt. de nome do titular na pat. PI nº 68.022).

Ashland Oil, Inc. (alt. de nome do titular na pat. PI nº 73.881).

G. B. Patent Aktiebolag (transf. para seu nome da pat. PI número 76.570).

Essex International, Inc. (transf. para seu nome da pat. PI nº 77.898).

Blattner Co. (transf. para seu nome da pat. PI nº 78.157).

Cia. Teperman de Estofamentos (transf. para seu nome da pat. PI nº 78.183).

Anotem-se: 1) transf. de Rockwell-Standard Corp. para North American Aviation, Inc. 2) alt. de nome desta North American Rockwell Corp. 3) transf. da última para Cia. Teperman de Estofamentos.

Hércules Inc. (alt. de nome do titular na pat. PI nº 81.335).

Electrochemical Industries Corp. (transf. para seu nome da pat. PI nº 82.634).

The Nash Engineering Company (transf. para seu nome da pat. PI nº 83.130).

Electrochemical Industries Corp. (transf. para seu nome da pat. PI nº 83.323).

Technoring Gráfica S. A. (transf. para seu nome da pat. PI número 83.672).

João Antônio D'Almeida Sampaio (transf. para seu nome da pat. PI nº 83.463).

Feldmuhle A. G. (transf. para seu nome da pat. PI nº 83.689).

Electrochemical Industries Corp. (transf. para seu nome da pat. PI nº 83.877).

Hércules Inc. (alteração de nome do titular na patente PI nº 83.957).

Intrnational Playtex Corp (transferência para seu nome da patente PI termo 118.920).

North American Rockwell Corp (alteração de nome do titular na patente PI termo 139.479).

Anotem-se: 1) transferência de Rockwell-Standard Corp. para North American Aviation, Inc. — 2) alteração de nome desta para North American Rockwell Corp.

Cia. Teperman de Estofamentos (transferência para seu nome da patente PI termo 140.353).

Anotem-se: 1) transferência de Rockwell-Standard Corp., org. sob as leis do Estado de Delaware para North American Aviation, Inc. — 2) alteração de nome desta para North American Rockwell Corp. — 3) transferência da última para Cia. Teperman de Estofamentos.

Hermann S. A. Indústria e Comércio (alteração de nome do titular na patente PI termo 142.416).

British Aircraft Corp Limited (alteração de nome do titular na patente PI termo 153.351).

British Aircraft Corp (Operating) Limited (alteração de nome do titular de transferência para seu nome da patente PI termo 153.351).

Cia. Teperman de Estofamentos (transferência para seu nome da patente PI termo 158.501 — PI termo 166.339 — PI termo 169.529).

Anotem-se: 1) transferência de Rockwell-Standard Corp., org. sob as leis do Estado de Delaware, para North American Aviation, Inc. — 2) alteração de nome desta para North American Rockwell Corp. — 3) transferência da última para Cia. Teperman de Estofamentos.

Kantor International S. A. (transferência para seu nome da patente PI termo 160.228).

American Hospital Supply Corp (transferência para seu nome da patente PI termo 163.877).

Air Balance, Inc. org. sob as leis do Estado de Delaware (transferência para seu nome da patente PI termo 170.456).

# SORTEIOS

## PARA FINS FILANTRÓPICOS

Decreto-lei nº 64 — de 21-11-1966

Decreto nº 62.838 — de 6-6-1968

DIVULGAÇÃO Nº 1.055

PREÇO: Cr\$ 0,30

### A VENDA

Na Guanabara

Avenida Rodrigues Alves nº 1

Agência 1:

Ministério da Fazenda

Atende-se a pedidos pelo Serviço de Reembolso Postal

Em Brasília

Na sede do D I N.

Impa S. A. Ind. Metalúrgica (transferência para seu nome da patente PI termo 173.903).

Antônio Sanches (transferência para seu nome da patente PI termo 174.213)

Hans-Joachim Dichter (transferência para seu nome da patente PI termo 177.135). Anotem-se 2 transferências.

Electronor Corp (transferência para seu nome da patente PI termo número 184.377).

Worthington Corp. (alteração de nome do titular e transferência para seu nome da patente PI termo número 187.436) Anotem-se: 1) Mudança de nome de Worthington Corp. para Harrworth, Inc. — 2) transferência de Harrworth, Inc. para Worthington Corp.

Faerge, Inc. (alteração de nome do titular na patente PI termo 187.722).

Atlas Copco MCT AB (transferência para seu nome da patente PI termo 188.208).

Brasholanda Embalagens S. A. (transferência para seu nome da patente P5 termo 191.522).

Unitika Limited (transferência para seu nome da patente PI termo número 192.533).

North American Rockwell Corp (transferência para seu nome da patente PI termo 193.236).

Barões Levefort Indústria e Comércio Ltda. (alteração de nome do titular na patente PI termo 193.667)

Diamond Shamrock Corp (alteração de nome do titular na pat. PI termo 195.045).

Eletroquímica Industries Corp. (transferência para seu nome da patente PI termo 197.203).

Cam Gears Limited (transferência para seu nome da patente PI termo 197.860).

Limited

Cosmopolitan Assurance Company Limited (transferência para seu nome da patente PI termo 198.283) — Anote-se a transferência dos direitos pertencentes a Albert E. Mills (Precision) Limited para Cosmopolitan Assurance Company Limited.

Union Tank Car Company, do Estado de Delaware (alteração de nome do titular na patente PI termo número 199.371) Anotem-se: 1) transferência da depositante para Untaco, Inc. — 2) alteração de nome desta para Union Tank Car Company, do Estado de Delaware.

Gruppo Lepetit S.p.A. (alteração de nome do titular da patente PI termo 199.560) — 1) Retifique-se o nome da depositante, como solicitado às fls. 18 — 2) anote-se a alteração de nome.

Stubbe Maschinenfabrik GMBH (transferência para seu nome da patente PI termo 200.330).

Stubbe Maschinenfabrik GMBH (transferência para seu nome da patente PI termo 200.331).

Nihon Koken Company Limited (transferência para seu nome da patente PI termo 200.393) — Anotem-se: — 1) transferência da metade dos direitos pertencentes a Tadashi Yamamoto para Nichibo Co., Limited — 2) alteração de nome de Nichibo Co., Limited para Unitika Limited — 3) transferência dos direitos pertencentes a Unitika Limited para Nihon Koken Company Limited.

Festas Ltda. (transferência para seu nome da patente PI termo 200.416) — PI termo 200.417).

Unitika Limited (transferência para seu nome da patente PI termo número 200.903).

José Arildo Vasconcelos Pereira — (transferência para seu nome da patente PI termo 201.833).

Volkswagenwerk Aktiengesellschaft (transferência para seu nome da patente PI termo 204.386).

Electronor Corp (transferência para seu nome da patente PI termo número 204.827).

Vdo Tachometer Werke Adolf Schindling GMBH (transferência para seu nome da patente PI termo número 206.652).

Equipamentos Brasholanda S. A. (alteração de nome do titular na patente PI termo 207.086).

Unitika Limited (alteração de nome do titular na patente PI termo nº 208.749).

Warton Industries Inc. (transferência para seu nome da patente PI termo 210.389).

Unitika Limited (transferência para seu nome da patente PI termo nº 217.422).

Fiber Industries Inc. (transferência para seu nome da patente PI termo nº 217.422).

Abril S. A. Cultural e Industrial (transferência para seu nome da patente PI termo 224.301).

**Exigências**

Walita S. A. Eletro Indústria (junto à patente MI nº 6.693) Preste esclarecimentos, em face da divergência entre o nome da titular da presente Sartur Eberhardt S. A. Reunidas e o do cedente, no documento junto à patente MI nº 4.474, Waldemar Clemente

Borg — Warner Corp. (junto à pat. PI nº 59.534 — PI nº 64.070 — PI nº 71.000 — PI nº 75.361 — PI nº 78.546). — Apresente o original da tradução do documento.

Johnson & Johnson (junto à pat. PI termo 157.017). — Promova a retificação do número do termo nos originais dos documentos de fls. 82/83 e 84, bem como na tradução de folhas 79/80.

Pennwalt Corp. (junto à pat. PI termo 174.748). — Apresente o original do documento de fls. 125/127.

Portland Cement Association (junto à pat. PI termo 209.322). — Apresente esclarecimentos tendo em vista que a cedente cessionária são homônimas e organizadas sob as leis do mesmo Estado (Illinois).

**Diversos**

Metalúrgica Albion S.A. (junto à pat. PI nº 57.788). — Nada há que deferir quanto ao pedido de anotação de transf., em face da informação do S.P.T.A. sobre o pagamento das anuidades.

Transferências e alterações de nome do titular de processos

Foram mandadas anotar nos processos abaixo mencionados as seguintes transferências e alterações de nome do titular de processos:

Merck Brasil S.A. Produtos Farmacêuticos (alt. de nome do titular na marca Helminal termo nº 93.230).

Zrojovka Brno Narodni Podnik (alteração de nome do titular na marca Z nº 231.510).

Manela & Cia. Ltda. (alt. de nome do titular da marca Copacabana número 240.344).

Alfa — Laval Aktiebolag (alt. de nome do titular na marca Laval número 248.884).

N. V. Oliveira S.A. Ind. e Com. (alt. de nome do titular na marca Cobalt Supercut termo 389.431).

Itaipu Sociedade Brasileira de Edições, Publicidade e Serviços Artísticos Ltda. (alt. de nome do titular na marca Edições Itaipu termo 526.366).

Alumínio Empress S.A. Ind. Metal. (alteração de nome do titular na marca Empress termo 544.379).

Artefatos Hércules S.A. Ind. e Com. (alt. de nome do titular na marca Hércules termo nº 568.308).

Sociedade Industrial de Artefatos de Borracha Soinarbo S.A. (alt. de nome do titular na marca Soinarbo S. termo nº 609.948).

S. A. Rachid B. Saliba Ind. e Com. (transf. para seu nome da marca Saliba termo nº 633.432).

Brascola S.A. (alt. de nome do titular na marca K-Brascola termo nº 635.248).

Elgin Máquinas S.A. (alt. de nome do titular na marca Elgin termo número 640.978).

Construtora Aresta S.A. (alt. de nome do titular na marca Aresta termo nº 687.756).

Person-Bouquet S.A. Ind. e Com. (alt. de nome do titular na marca PB termo nº 692.770).

**arigências**

Vinhos Luiz Antunes S.A. (junto ao registro nº 229.017). — Declare o nº de inscrição no CGC e apresente procuração.

Superkaveá S.A. (junto ao registro 278.889). — Declare o nº de inscrição no CGC e apresente procuração.

Linhas Correntes S.A. (junto ao registro 375.153). 1) Atenda as alíneas a e b, do item 1, da Portaria nº 30-70, de 17-9-70, deste Departamento, relativamente ao contrato de exploração firmado em 12-10-54, anexado ao processo do R. 63.433 — 2) apresente aditivo ao mencionado contrato, incluindo o nº do registro e o nome da marca de que se trata — 3) declare o nº de inscrição da licenciada no CPC. — 4) prove o ramo de atividade da mesma.

OECI — Organizadores Economistas e Consultores Industriais Ltda. (junto ao registro 169.331). — Declare o número de inscrição no CGC.

Instituto Terapêutico Orlando Rangel Ltda. (junto ao registro 199.536 — 201.681 — 203.991 — 208.692 — 209.310). — Declare o nº de inscrição no CGC.

Automobiles Peugeot (junto ao registro 223.107). — Apresente procuração de acordo com o art. 162 do CPI.

Armazéns Gerais União Paulista Anchieta S.A. (junto ao registro nº 230.993). — Declare o nº de inscrição no CGC.

Inds. Card S.A. Aparelhos Médicos (junto ao registro 235.940) — Declare o nº de inscrição no CGC.

Ind. Química de Sínteses e Fermentações S.A. (junto ao registro número 236.408). — Declare o nº de inscrição no CGC.

Comercial Yamamoto S.A. (junto ao registro 239.794). — Declare o nº de inscrição no CGC.

Inds. Reunidas Caramuru S.A. (junto ao registro 239.924). — Declare o nº de inscrição no CGC e promova a autenticação das fotocópias de fls. 15/16.

Wahrlich S.A. Com. e Ind. (junto ao registro 241.163 e 249.011). — Apresente a procuração e declare o nº de inscrição no CGC.

Myrta S.A. Ind. Com. (junto ao registro nº 251.615). — Declare o nº de inscrição no CGC.

Ferros Elétricos Tupy S.A. (junto ao registro nº 252.414). — Declare o nº da petição em que foi requerida a transf.

Caré Modelo Ltda. (junto ao registro nº 252.571) 1) Promova a anotação da transf. da titular — Ubecel Ind. Beneficiadora de Cereais Ltda. para o nome de Pires Café Com. e Ind. Ltda. — 2) preste esclarecimentos tendo em vista que a procuração de fls. 21 foi outorgada a Rex — Advogados, Marcas e Patentes e a petição de fls. 19 assinada por Peixoto Guimarães & Cia. — 3) prove o ramo de atividade — 4) declare o nº de inscrição no CGC — 5) apresente o documento de cessão.

União dos Torrefadores de Café do Espírito Santo Ltda. (junto ao registro nº 252.571) 1) prove o ramo de atividade — 2) declare o nº de inscrição no CGC. — 3) prove que o signatário do documento de cessão, de fls. 28, tem poderes para alienar a marca em apêço.

Rádio Cristais do Brasil S.A. (junto ao registro 256.852). Declare o número de inscrição no CGC.

Ind. de Lã de Aço Mimososa S.A. (junto ao registro 259.917 e 259.918 e 2784683). Declare o nº de inscrição no CGC. e preste esclarecimentos, tendo em vista que a procuração de fls. 8, foi outorgada a Rex — Advogados Marcas e Patentes e a petição de fls. 6 assinada por Peixoto Guimarães & Cia.

Sabe Comércio de Materiais de Construção Ltda. (junto ao registro nº 273.367). — Declare o número de inscrição no CGC e apresente a alteração contratual de 24-4-70.

Laboratórios Brasileiros Associados Ltda. (junto ao registro nº 294.098). — Prove a transf. do licenciamento do produto no SNFM. e declare o número de inscrição no CGC.

Montana S.A. Ind. e Com. (junto ao registro nº 300.474). — Declare o número de inscrição no CGC.

Cia. de Cigarros Souza Cruz (junto aos registros ns. 312.921 e 342.772) — Prove o ramo de atividade e declare o número de inscrição no CGC.

Cia. de Cigarros Souza Cruz (junto ao registro nº 389.593). — 1) Apresente a procuração. — 2) Prove o ramo de atividade. — 3) Declare o número de inscrição no CGC.

Precofina Ind. e Com. Limitada (junto ao registro nº 404.811). — Declare o número de inscrição no CGC.

IBP Ind. Brasileira de Pigmentos S.A. (junto ao registro nº 405.025). — 1) Apresente o original do documento de fls. 19/20. — 2) Prove o ramo de atividade. — 3) Declare o número de inscrição no CGC. — 4) Promova a alt. de nome de Alvarnar Com. e Representações Ltda., para Alvarnar Com. e Representações S.A. — 5) Pague mais uma taxa de anotação. — 6) Preste esclarecimentos, em face da divergência entre o nome da requerente de fls. 13 — IBP Ind. Brasileira de Pigmentos S.A. e o nome da firma incorporadora — Ind. Brasileira de Pigmentos S.A. — 7) Preste esclarecimentos, visto que a sigla IBP não consta do carimbo após na procuração de fls. 14.

Latex S.A. Máquinas e Equipamentos (junto ao registro nº 405.323). — Declare o número de inscrição no CGC.

Dart Industries Inc. (junto ao registro nº 232.002). — Apresente nova

**AVISO AS REPARTIÇÕES PÚBLICAS**

O Departamento de Imprensa Nacional avisa às Repartições Públicas em geral que deverão providenciar a reforma das assinaturas dos órgãos oficiais até o dia 30 de abril, a fim de evitar o cancelamento da remessa a partir daquela data

O registro de assinatura nova, ou de renovação, será feito contra a apresentação do empenho da despesa respectiva.

A renovação do contrato de porte aéreo deverá ser solicitada, com antecedência de trinta dias do vencimento, à Delegacia Regional da Empresa Brasileira de Correios e Telégrafos, em Brasília.

procuração de acordo com o art. 162 do C.I.

Incont Corp. (junto ao registro nº 237.664). — Apresente nova procuração de acordo com o art. 162 do C.P.I.

American Cyanamid Company (junto ao registro nº 391.744). — Apresente nova procuração de acordo com o art. 162 do C.P.I.

Johnson & Johnson S.A. Ind. e Com. (junto ao registro nº 245.517). — Apresente nova procuração e declare o número de inscrição no CGC.

Bramotor S.A. Empreendimentos e Participações (junto ao registro nº 265.127). — Declare o número de inscrição no CGC.

Frigorífico Cruzeiro S.A. (titular do termo nº 306.585) e Cruzeiro Abate S.A. (junto ao termo nº 306.745). — Prove o ramo de atividade — Quanto à Frigorífico Cruzeiro S.A., declare o número de inscrição no CGC.

Texo S.A. Ind. e Com. (junto ao termo nº 456.949). — Apresente o original do documento de fls. 50/51.

José F. Tôres (junto ao termo nº 473.771). — Formule o pedido de anotação de transf. do termo número 473.771, para o seu nome, pagando a respectiva taxa.

Ropir S.A. Ind. e Com. (junto ao termo nº 527.671). — Promova a substituição da fotocópia de fls. 31/32.

Montana S.A. Ind. e Com. (junto ao termo nº 533.685). — Promova a autenticação das fotocópias de folhas 21/22.

Marcel Ind. e Com. de Produtos Farmacêuticos Ltda. (junto ao termo nº 631.154). — Proven o licenciamento do produto e a transf. do licenciamento do produto no SNFMP e declarem o número de inscrição no CGC. Prove que o signatário do documento de cessão, às fls. 15, tem poderes para alienar a marca.

Farmaceuticals Com e Ind. de Produtos Químicos Ltda. (junto ao termo nº 631.154). — Prove o licenciamento do produto e a transf. do licenciamento do produto no SNFMP e declare o número de inscrição no CGC.

Mitsumatsu & Irmãos Ltda. (titular do termo nº 653.011). — Declare o número de inscrição no CGC.

Hirofumi Ikesaki (junto ao termo nº 653.011). — Prove o registro de firma indicando ramo de atividade e número de inscrição no CGC., pague a taxa de anotação devida e apresente a procuração.

Petrolsul S.A. Abastecedora Sul-brasileira de derivados de Petróleo (junto ao termo nº 665.285). — Declare o número de inscrição no CGC. e apresente a procuração.

Ind. Automobilística Eorton S.A. (titular do termo nº 668.888) e Borem S.A. Empreendimentos Industriais (junto ao termo nº 668.888). — Proven sua existência legal, indicando ramo de atividade e número de inscrição no CGC. Quanto à Borem S.A. Empreendimentos Industriais, pague a taxa de anotação e apresente a procuração.

Pedro da Costa Santos (titular do termo nº 670.612) e Alvaro José de Oliveira (junto ao termo nº 670.612). — Proven o registro de firma indicando ramo de atividade e número de inscrição no CGC. — Quanto a Alvaro José de Oliveira, apresente a procuração e o original do documento de fls. 11.

Intral S.A. Ind. de Materiais Elétricos (junto ao termo nº 671.430). — Prove o ramo de atividade.

Cleus S.A. Ind. e Com. de Alumínio (junto ao termo nº 675.653). — Prove o ramo de atividade, declare o

número de inscrição no CGC. e apresente a procuração.

Produtos Eletrônicos Rever Limitada (titular do termo nº 678.352) e Ind. Eletrônica Rever Ltda. (junto ao termo nº 678.352). — Proven sua existência legal, indicando ramo de atividade e número de inscrição no CGC. — Quanto à Ind. Eletrônica Rever Ltda., apresente a procuração e prove que o signatário do documento de cessão, às fls. 22, tem poderes para alienar a marca.

Usafarma S.A. Ind. e Farmacêutica (junto ao termo nº 685.783). — Apresente o Contrato de Constituição Social de depositante, procuração, a prova do licenciamento do produto no SNFMP, e declare o número de inscrição no CGC.

Alcebiades de Mendonça Athayde (titular do termo nº 686.968). — 1) Prove sua existência legal. — 2) Declare o número de inscrição no CGC. — 3) Apresente a prova do licenciamento do produto no SNFMP.

Pronabio — Produtos Químicos e Farmacêuticos Ltda. (junto ao termo nº 686.968). — 1) Apresente o documento de cessão, procuração e a prova da transferência do licenciamento do produto no S.N.F.M.F. 2) declare o número de inscrição no CGC.

Kitasato Produtos Biológicos e Farmacêuticos S.A. (titular do Termo nº 688.265). — 1) Apresente a prova do licenciamento do produto no S.N.F.M.F. 2) Declare o número de inscrição no C.G.C.

Dr. Juvenal Ricardo Meyer (junto ao Termo nº 688.265) — 1) Apresente

te a prova do registro de sua firma individual. 2) Declare o número de inscrição no C.G.C. 3) Apresente procuração, e a prova da transf. do licenciamento do produto no SNFMP. 4) Prove que o signatário do doc. de fls. 18, tem poderes para transferir a marca.

Barnabé Agro Industrial Limitada (junto ao Termo nº 617.308). — Declare o nº de inscrição no C.G.C.

Imp. Sivel Ltda. (titular do Termo nº 641.241) e Arthur Schreiber e Moysés Besnosik (junto ao Termo nº 641.241). — Proven sua existência legal indicando ramo de atividade e número de inscrição no C.G.C.

Joseph E. Seagram & Sons (Scotland) Limited (junto ao Termo número 648.721). — Prove a alt. de nome e apresente nova procuração outorgando os poderes exigidos pelo art. 162 durante o prazo de vigência da marca.

Mappi do Brasil S. A. Ind. Farmacêutica (junto ao Termo número 665.150). — 1) Apresente procuração. 2) Pague a taxa de anotação. 3) Declare o número de inscrição no C.G.C. 4) Apresente a prova do licenciamento do produto no ..... S.N.F.M.F.

#### Diversos

Merck Brasil S. A. Produtos Farmacêuticos (junto ao Registro número 201.424). — Considerando-se a Petição nº 039.415-70 deu entrada no prazo estabelecido no parágrafo único do art. 161 do C.P.I., torno sem efeito o despacho de arquivamento de fls. 24, para o fim de autorizar a anotação de alt. de nome, da licenciada

— Cia. Química Merck Brasil S. A. para Merck Brasil S. A. Produtos Farmacêuticos.

Mirabel Produtos Alimentícios Sociedade Anônima (junto ao Registro nº 207.028). — Anote-se, mediante apostila, a transf. para o nome de Mirabel Produtos Alimentícios S. A., já consignada na Certidão do Termo de Depósito, por despacho publicado no D. O., Seção III, de 8-3-67 — Proc. 3.093-55.

Roneo Limited (junto ao Registro nº 249.569). — Anote-se a mudança de sede da sociedade titular para Croydon, Surrey, Inglaterra.

Conterma Construtora Industrial e Termotécnica S. A. (junto ao Registro nº 179.672). — Arquite-se o pedido de anotação de alt. de nome por falta de cumprimento de exigência.

União Fabril Exp. S. A. (UFE) (junto ao Registro nº 189.207). — Arquite-se o pedido de anotação de transf. por falta de cumprimento de exigência.

Curvex Ind. Micromecânica Ltda. (junto ao Registro nº 198.326). — Arquite-se o pedido de anotação de transf. por falta de cumprimento de exigência.

Lemo S. A. Ind. de Roupas Brancas (junto ao Registro nº 205.878). — Arquite-se o pedido de anotação de alt. de nome por falta de cumprimento da exigência publicada no D. O. de 16-7-70.

The International Paint Company Limited (junto ao Registro número 220.329). — Arquite-se o pedido de anotação de alt. de nome reiterado às fls. 26, por falta de cumprimento integral das exigências publicadas no D. O. de 28-7-70.

Acumuladores Moura S. A. (junto ao Registro nº 27.387). — Arquite-se o pedido de anotação de alt. de nome de acordo com o parágrafo único do art. 161 do C.P.I.

Wahrlich S. A. Com. e Ind. (junto ao Registro nº 209.799). — Arquite-se o pedido de anotação de alt. de nome de acordo com o parágrafo único do art. 161 do C.P.I.

Linhas Corrente S. A. (junto ao Registro nº 219.077). — Arquite-se o pedido de anotação de alt. de nome da licenciada em face do parágrafo único, art. 161, do C.P.I.

Montreal Engenharia S. A. (titular do Registro nº 333.739). — Arquite-se a Petição nº 18.254-70, de acordo com o parágrafo único do artigo 161, do C.P.I.

Química Argentina S. A. Comercial, Industrial, Financeira e Imobiliária (junto ao Registro número 360.274). — Arquite-se o pedido de anotação de alt. de nome de acordo com o parágrafo único do art. 161, do C.P.I.

Vaclav Soukup (junto ao Termo 544.364). — Arquite-se o pedido de anotação de transf. por falta de cumprimento integral da exigência publicada no D. O. de 14-12-70.

Santa Constância Tecelagem Sociedade Anônima (junto ao Termo nº 671.719). — Arquite-se o pedido de anotação de alt. de nome por falta de cumprimento da exigência publicada no D. O. de 30-11-70.

Santa Constância Tecelagem S. A. (junto ao Termo nº 671.730). — Arquite-se o pedido de anotação de alt. de nome por falta de cumprimento de exigência publicada na D. O. de 23-11-70.

Plenolar Fuganti S. A. Utilidades Domésticas (junto ao Termo número 642.716). — Retifique-se o nome da depositante para Plenolar Fuganti S. A. Utilidades Domésticas.

Ludwiz Scherk (titular do Registro Internacional nº 76.893 — 32.585 — 70.615). — Arquite-se o pedido de anotação de alt. de nome de acordo

# ESTATÍSTICO

## EXERCÍCIO DA PROFISSÃO

Lei nº 4.739 — De 15-7-1966

Decreto nº 62.497 — De 1-4-1968

Divulgação nº 1.058

PREÇO: Cr\$ 0,70

A VENDA

Na Guanabara

Avenida Rodrigues Alves nº 1

Agência 1:

Ministério da Fazenda

Atende-se a pedidos pelo Serviço de Recômbio Postal

Em Brasília

Na sede do D. I. N.

do com o parágrafo único do artigo único do art. 161, do C.P.I.

Anderson Clayton S. A. Ind. e Com. (junto ao Termo nº 510.440). — Arquite-se o pedido de anotação de alt. de nome de acordo com o parágrafo único do art. 161, do C.P.I., eis que a procuração de fl. 20 teve o seu prazo de vigência terminado em 31-12-70.

Distribuidora de Comestíveis Discos S. A. (junto ao Termo número 692.082). — Arquite-se o pedido de anotação de transf. de acordo com o parágrafo único do art. 161, do C.P.I.

SEÇÃO LEGAL

Exigências

Nº 404.466 — Sociedade Bandeirante Ultramarino Ltda. (titular do Registro nº 300.595). — J. Diga sobre o pedido de caducidade.

SEÇÃO DE RECURSOS

Exigências

Inds. de Chocolate Lacta S. A. (junto ao Termo nº 419.259). — Apresente nova procuração que dê poderes para desistir do recurso.

Recursos interpostos

Bial Farmacêutica Ltda. (no recurso interposto ao deferimento do Termo nº 437.489, marca "Novalign").

Diversos

Nº 516.372 — Cia. Fiação e Tecelagem de Jundiaí — Torno sem efeito a exigência publicada no D. O. de 17-9-70, devendo o recurso ser apreciado, interposto por Cia. União Fabril.

REPUBLICAÇÃO: PRESIDENTE, SECRETARIA GERAL E SERVIÇOS

D.O. de 18 de fevereiro de 1971

Expediente de 1 de março de 1971

EXPEDIENTE DO SENHOR SECRETARIO-GERAL

Nº 203.735 — Irmãos Randazzo Amortecedores S.A. — (Nos termos da delegação de competência conferida pelo item 10 da Portaria Ministerial nº 118, de 30-3-1970, publicada no Diário Oficial de 1-4-1970, e de acordo com os inclusos pareceres do Instituto Nacional da Propriedade Industrial, dou provimento ao recurso, reformando, em consequência, o ato que indeferiu o pedido de preferência para despacho do processo de concessão de privilégio de modelo industrial para "novo modelo de amortecedor" formulado por Irmãos Randazzo Amortecedores S.A.).

Nº 212.087 — L. Herzog S.A. Indústria e Comércio — (Nos termos da delegação de competência conferida pelo item 10 da Portaria Ministerial nº 118, de 30-3-1970, publicada no Diário Oficial de 1-4-1970, e de acordo com os inclusos pareceres do Departamento Nacional da Propriedade Industrial, nego provimento ao recurso para o fim de ser mantido o indeferimento do pedido de preferência para despacho do processo de concessão de privilégio de invenção de um "Aparelho para ginástica e mecanoterapia" formulado por L. Herzog S.A. Indústria e Comércio).

Notificação

Ficam notificados os requerentes abaixo mencionados, para comparecerem a este Departamento, a fim de efetuarem o pagamento da taxa final e da primeira anuidade dentro do prazo de 60 dias:

Privilegio de Invenção Deferidos

Nº 156.397 — Aperfeiçoamento em carretilha para linha de pesca — Estanislau Twardowski — (Deferido, de acordo com o laudo técnico, com exclusão do ponto nº 2).

Nº 156.675 — Produtos não tecidos de tela ligada e processo para prepará-lo — British Nylon Spinners Limited.

Nº 173.141 — Processo de Cimentação com alumínio — Shinto Kogyo Kabushiki Kaisha.

Nº 175.264 — Aperfeiçoamentos em celafleiras — José Knapik e Antônio Knapik — (Deferido, com exclusão do ponto nº 4).

Nº 175.284 — Aperfeiçoamentos em ou relativos a máquina para raspar pneus — Renato Maggion — (Deferido com exclusão do ponto nº 3).

Nº 161.306 — Aperfeiçoamento ao processo de fabricação de alumina Anidra e instalação para a execução deste processo — Schweizerische Aluminium A. G. (Aluminium Suisse S.A.) (Alumínio Svizzero S.A.) — (Swiss Aluminium Ltd).

Nº 154.813 — Aparelho para conservar materiais deterioráveis de origem animal e vegetal — Whirlpool Corporation.

Nº 165.496 — Processo para preservar o crespo em fibras compostas de auto-encrespamento — Monsanto Company.

Nº 165.449 — Aperfeiçoamento em processo para a produção de raion e la celulósica, com a madeira de hevea Brasiliensis — Aschaffenburger Zellstoffwerke Aktiengesellschaft.

Nº 170.879 — Processo para a preparação de mono-e disazocorantes hidrossolúveis — Farbwerke Hoechst Aktiengesellschaft vorm. Meister Luiticus & Bruning.

Nº 131.923 — Composição para conferir um marco d'água a papel — Customark Corporation.

Nº 157.208 — Dispositivo tensor para um bastidor empilhador de peneiras — Gebrüder Buhler A. G.

Nº 163.081 — Processo para recuperação de lítio a partir de silicatos portadores de lítio calcinado — Ministère des Richesses Naturelles.

Nº 163.936 — Processo para a produção de lingotes, placas e billetes metálicos e aditivo nele utilizado — Fosco International Ltd.

Nº 169.256 — Processo para a produção de filamentos de polipropileno estereoespecíficos de alta resistência — Celanese Corporation of America.

Nº 170.359 — Composição para tornar aderentes à borracha matérias têxteis, processo para a utilização da dita composição — Société Rhodiacta.

Nº 176.264 — Equipamento para carga de boca de forno — Ishikawajima-Harima Jukogyo Kabushiki Kaisha.

Nº 157.708 — Processo de polimerização — Imperial Chemical Industries Ltd.

Nº 158.346 — Processo para a produção de ftaloi-pirrocobinas — Ciba Société Anonyme.

Nº 148.508 — Processo para produzir cataliticamente dissulfureto de carbono, a partir de enxofre e hidrocarbonetos gasosos — Marco Freda.

Nº 169.364 — Processo para a preparação de uma composição adequada para uso na dissolução química de metais — Allied Chemical Corporation.

Nº 175.136 — Composições retardadoras de incêndio — Hooker Chemical Corporation.

Nº 175.430 — Processo de fabricação de um corante mono-azólico amarelo solúvel em água — Farbwerke Hoechst Aktiengesellschaft vorm. Meister Luiticus & Bruning.

Nº 141.269 — Processo para preparar produtos vulcanizados com características elétricas e mecânicas elevadas, à base de copolímeros olefinicos, assim como artigos deste modo obtidos — Montecatini Società Generale per L'Industria Mineraria e Chimica.

Nº 152.409 — Processo para o tratamento combinado pela umidade e alta temperatura — Artos Maschinenbau Dr. Ing. Meier-Windhorst.

Nº 156.697 — Composição reguladora de espumas e processo para preparar a mesma — Dow Corning Corporation.

Nº 122.163 — Processo para reticulação ou cruzamento de vinilaceno — Wallace & Tiernan Incorporated.

Nº 160.448 — Composições Termoplásticas Transparentes resistentes a impacto e processo de fabricá-las — Koppers Company Inc.

Nº 161.256 — Aparelhagem para distribuição uniforme das fibras no material de polpa para papel em uma máquina de fabricar papel — Fitchburg Paper Company.

Nº 158.649 — Sistema de oxigênio — terapia — Union Carbide Corporation.

Nº 150.025 — Um processo para a separação de éter metílico de diacetona álcool, da diacetona álcool — Shell Internationale Research Maatschappij N.V.

Nº 152.118 — Processo para a fabricação de hidrocarbonetos clorados — Imperial Chemical Industries of Australia and New Zealand Ltd.

Nº 169.595 — Processo para a preparação de misturas gasosas contendo hidrogênio e monóxido de carbono — Shell Internationale Research Maatschappij N.V.

Nº 158.183 — Aperfeiçoamentos em selo de vedação para tanques de produtos de petróleo com tecto flutuante — Sanson Vasconcellos Com. e Ind. de Ferro S. A.

Nº 152.706 — Aperfeiçoamentos em máquina de conformar calçados — Narciso José Tocchetto.

Nº 152.707 — Máquina para enformar o calcanhar de calçados — Narciso José Tocchetto.

Nº 155.950 — Processo e dispositivo para laminar machos de taraxa — Ferenc Erdelyi.

Nº 156.741 — Mecanismo de acionamento intermitente de permutadores dos pontos intermediários para ligações elétricas — Hitachi Ltd.

Nº 158.539 — Aperfeiçoamentos em interruptores — António Francisco Rodrigues dos Santos.

Nº 159.729 — Fôrma deslizante para concretagens — Maria Jos. Adinolfi Machado.

Nº 163.414 — Dispositivo de Ancoragem para armaduras de protensão — Societe Technique pour L'Utilisation de la Precontrainte (S.T.U.P. — Procédes Fiyssinet).

Nº 164.501 — Aperfeiçoamento e modo distribuidor de agente de tratamento — General Electric Company

Nº 122.147 — Processo de preparação de isoprêno e ácido acético por decomposição catalítica de acetato de 3-metil-s-buetno-1-ol e do acetato de glicol isoprênico — Idemitsu Kocan Kabushikikaisha.

Nº 129.340 — Processo de tratamento de película transparente — Minresca Minin and Manufacturing Company.

Nº 131.198 — Aperfeiçoamento em dispositivo para aplicar uma vacina ou um material de teste biológico — Harvey Kravitz e Norman Lettvin.

Nº 143.425 — Processo de extração e de purificação, em fase líquida, por meio de um solvente seletivo, dos componentes aromáticos contidos em certas frações de reformação do petróleo — L'Office National Industriel de L'Azote.

Nº 144.329 — Processo para aglomerar as partículas de um latex aquoso de pelo menos um polímero de pelos menos um monômero de vinilideno — Polymer Corporation Ltd.

Nº 145.990 — Aperfeiçoamento em material fotográfico para o processo de alveijamento com argento corante — Ciba Societe Anonyme.

Nº 148.530 — Processo para fabricar um artigo têxtil de nylon — Monsanto Company.

Nº 150.892 — Aparelho para o estirar a quente de filamentos — Courtaulds Ltd.

Nº 151.048 — Aperfeiçoamentos em ou relativos a fabricação de vidro plano — Pilkington Brothers Ltd.

Nº 152.403 — Composição de matéria e processo para tornar ativo, em um campo eletrostático, um floco de fibras lineares, sintéticas — Monsanto Company.

Nº 155.765 — Processo para a produção de ésteres de vinila de ácidos aromáticos ou alifáticos saturados mono e dicarboxílicos — Imperial Chemical Industries Ltd.

Nº 156.396 — Processo para reduzir a concentração de mercúrio em gás contaminado com ele — Allied Chemical Corporation.

Nº 157.331 — Composições de vernizes de poliuretana — Henkel & Cie. GmbH.

Nº 157.392 — Processo para suportar uma folha de vidro ou material análogo e dispositivo para sua realização — Compagnie de Saint-Bobain.

Privilegio de Invenção Indeferido dação instantânea de furos ou cores — Nº 185.664 — Novo processo de vedar em câmaras de ar ou pneus sem câmara e original formulação de produtos vedante — Tube Master Ind. e Com. de Vedação Instantânea de Pneumáticos Ltda.

Exigências

Montecatini Edison S.p.A. — No pedido de alteração da razão social da pat. 80.193 — (Apresente nova procuração, de acordo com o art. 162 do C.P.I.).

Nº 186.266 — Alois Rafetzeder — (Modifique o título da petição para dispositivo para extração mecânica de caroço de frutas, especialmente de amêndoas de babaçu — harmonize os pontos característicos com o novo título).

Nº 189.116 — Farbwerke Hoechst Aktiengesellschaft vorm. Meister Luiticus & Bruning — (Deve o requerente retirar os pontos 5 (reivindica matéria) e 6 das reivindicações por estarem de acordo com o Código).

Laboratório Searle Sintético Ltda. — No pedido de anotação de cessão

de uso da pat. 172.555 — (Complete a taxa de averbação de contrato).

Nº 135.205 — Rohm & Haas Company — (Cumpra a exigência supra)  
Nº 222.477 — Stamicarbon N. V. — Cumpra a exigência técnica).

Textron Inc. — No pedido de transferência da pat. 66.188 — (Arquive-se o pedido de anotação de transferência a, (cet. 26262-69 de acordo com o § único do art. 162 do CPI).

Textron Inc. — No pedido de transferência da pat. 66.188 P. I (Apresente procuração de acordo com o artigo 162 do CPI).

Nº 191.007 — Irmãos Macedo Ltda — (Pague a taxa relativa ao depósito do pedido).

Oposição

C.a. Usinas Nacionais — (Oponente do P. 191.007-M.I.).

Recursos

S. A. de Aplicaciones Sanitarias (No recurso interposto ao indeferimento do T. 166.168 — P.I. —).

Chocolate Dulcora S. A. (No recurso provisório interposto ao indeferimento do t. 180.050 — M.I.).

Diversos

Nº 157.927 — Textrol Inc. (Arquive-se o pedido de anotação de transferência de acordo com o parágrafo único do art. 161 do C.P.I.).

Nº 191.578 — Nylo-Thane Plastics Corp. (Desarquivado).

Desistência em Ordem de Arquivamento de Processos.

Nº 100.285 — Phrix Werke aktien-gesellschaft.

Nº 114.788 — Union Carbide Corporation.

Nº 130.203 — Monsanto Company.

Nº 143.971 — Monsanto Company.

Nº 144.923 — Monsanto Company.

Nº 145.649 — Monsanto Company.

Nº 146.667 — The Sherwin Williams Company.

Nº 149.134 — Monsanto Company.

Nº 149.188 — Monsanto Company.

Nº 152.286 — Monsanto Company.

Nº 158.017 — Monsanto Company.

Nº 160.430 — Monsanto Company.

Nº 170.439 — Monsanto Company.

Nº 173.921 — General Foods Corporation.

Nº 174.580 — Kalie Aktiengesellschaft.

Nº 181.983 — Monsanto Company.

Nº 187.476 — Weston Chemical Corporation.

Nº 189.916 — Louis Wein Johnson.

Nº 202.736 — Celso Paduero Silva (Arquive-se os processos).

Republicação — Presidente — Secretaria Geral e Serviços.

D. O. de 18-2-1971

Expediente de 1º de março de 1971

Marca Indeferida

Nº 682.480 — LINDABEL — Lindoubel Boutique e Perfumaria Ltda. — Cl. 48. (indeferido em face do registro 317.146).

Cumpra o art. 73 e sua inscrição no C.G.C.

Nº 641.352 — Tronco do Ipê e Decorções Ltda.

Nº 662.843 — Incorporadora e Administradora Centrolar Ltda.

Nº 664.030 — Fábrica de Calçados Nejuco S. A.

Nº 681.743 — Ind. e Com. Tronion Sociedade Anônima.

Nº 681.930 — Bozler & Cia.

Nº 681.985 — Arrofer Ferros e Metais Ltda.

Nº 682.489 — Tectum Construtora Limitada.

Nº 688.017 — Eletro Armes Ind. e Com. Ltda. — Apresente procuração.

Nº 698.301 — Fábrica de Baterias — Apresente procuração.

Nº 698.693 — Transpacific Rádio Televisão Eletrônica Ltda. — Apresente procuração.

Nº 666.146 — Dargel Empreendimentos Imobiliários Ltda. — Cole etiquetas nos exemplares.

Nº 697.056 — A Tonelle S. A. — Ind. e Com. de Metais. — Cole etiquetas nos exemplares.

Nº 685.540 — Fábrica de Lustres Mazzuca Ltda. — Cole etiquetas nos exemplares.

Nº 672.854 — Braspia S. A. — Indústria e Com. de Matéria Plástica — Assine os novos exemplares apresentados.

Nº 520.061 — Iseki Mitsui Máquinas Agrícolas S. A. — Exclua das etiquetas agricultural machinery.

Nº 678.760 — M. D. Engenharia Mecânica Equipamentos de Escritórios S. A. — Apresente novos exemplares discriminando precisamente máquinas operatrizes.

Nº 583.669 — Bracco Novoterápica Laboratórios S. A. — Apresente novos exemplares sem referência a marca genérica sem direito a cór semelhante na cruz cumpra o artigo 96, § 5º do C.P.I.

Exigencias

Indústrias Gessy Lever S. A. — No pedido de licença de uso do registro 354.875 declare o número de inscrição no C.G.C.

Prove o ramo de atividade da concessionária.

Promova a autenticidade das fotocópias dos documentos de fls. 10-19 e cumpra o disposto da alínea b do item 1, Portaria nº 30-70 de 19 de setembro de 1971 do DNPI.

Cia. Brasileira Givaudan Fábrica de Essências — No pedido de transferência do reg. 359.560 — Prove a retificação da natureza do registro no documentos de ce pois trata-se de marca Mista Esrolko Flora.

2 — Prove que o signatário do documento de cessão tem poderes para alinear a marca em apêço.

3 — Prove o ramo de atividade e declare o número de inscrição no C.G.C.

Cia. Brasileira Givaudan Fábrica de Essências — No pedido de transferência para o seu nome dos registros nos. 359.561, 363.729, 523.316, 363.859.

1 — Promova a retificação da natureza do reg. do documento de cessão pois trata-se de marca Mista Esrolko Flora.

2 — Prove que o signatário do documento de cessação tem poderes para alienar a marca em apêço.

3 — Prove o ramo de atividade e declare o número de inscrição no C.G.C.

Italtov S. A. — Aparelhos Elétricos — No pedido de alteração de nome para o seu nome do reg. 277.193 (apresente a procuração e declare o número de inscrição no C.G.C.).

Laboratório Luer S. A. — No pedido de Caducidade do reg. 286.090 (cumpra a importância do pedido de caducidade o sugerido pela seção).

John Walker & Sons Limited — Titular do reg. 255.855 — Apresente nova procuração com poderes para receber citações judiciais sem citação do Decreto-lei).

Irmãos Seixas & Cia. Ltda. titular e Indústria Riberipretana de Calçados Ltda. — No pedido de anotação de transferência para o seu nome do reg. 613.258 (declarem os requerentes, o número de inscrição no C.G.C. e prove a requerente sua existência legal indicando o ramo de atividade e pague a taxa de anotação).

Nº 639.397 — McQueen Inc. — Cumpra os arts. 81 e 162 do C.P.I.

Nº 480.797 — Mitsui & Co Ltd. — O certificado de registro apresentado a fls. 25-29 correspondente à marca Mitsui Bussan Kaisha Limited e não à que se pretende registrar no presente termo — Mitsui Bussan.

Cumpra o art. 81 com documento hábil e anote procuração de acordo com o art. 162 do C.P.I.

Nº 648.634 — Ricardo Pedro Haas — Apresente novos exemplares discriminando precisamente suas partes e acessórios e cumpra os art. 81 e 162 C.P.I.

Nº 664.640 — McGraw Edison Company — Apresente novos exemplares discriminando os dispositivos reivindicando e cumpra os arts. 81 e 162 do C.P.I.

Nº 668.275 — Farmácia Claudio Ltda. — Apresente novos exemplares sem referência a marca genérica discriminando os produtos comprovação do número de inscrição no CGC (junte a autorização fornecida pelo SNFMP para comercializar ou industrializar os produtos).

Nº 674.311 — Instituto Terapêutico Scil Ltda. — Revalide o documento de fls. 9 e 10 e c regularize tendo em vista a divergência quanto ao nome da marca entre o mesmo e a prioridade do depósito.

Nº 687.670 — Indústrias Eric S. A. — Apresente novos exemplares sem referência a marca genérica discriminando precisamente os artigos.

Nº 635.106 — Van Dorn Company

**COLEÇÃO DAS LEIS**  
**1970**  
**VOLUME VII**  
**ATOS DO PODER LEGISLATIVO**  
**ATOS LEGISLATIVOS DO PODER EXECUTIVO**  
**Leis de outubro a dezembro**  
**Divulgação n.º 1.157**  
**PREÇO Cr\$ 5,00**  
**VOLUME VIII**  
**ATOS DO PODER EXECUTIVO**  
**Decretos de outubro a dezembro**  
**Divulgação n.º 1.156**  
**PREÇO Cr\$ 30,00**  
**A VENDA:**  
**Na Guanabara**  
**Seção de Vendas: Av. Rodrigues Alves, 1**  
**Agência I: Ministério da Fazenda**  
**Atende-se a pedidos pelo Serviço de Reembolso Postal**  
**Em Brasília**  
**Na sede do D.I.N.**



Apresente novos exemplares discriminando precisamente os equipamentos e cumpra os arts. 81 e 162 do CPI.

Nº 683.677 — Fried Krupp — Cumpra os arts. 81 e 162 do CPI.

Nº 689.310 — Otis Engineering Corporation — Cumpra os arts. 81 e 162 do CPI.

Nº 689.873 — Regie Nat Onale des Usines Renault — Cumpra os artigos 81 e 162 do CPI.

Nº 650.642 — Aluminium Company of America — Apresente novos exemplares discriminando precisamente os artigos exclua tintas satisfaca o que determinam os arts. 81 e 162.

Nº 696.606 — Laboratórios Glaxo Evans do Brasil S. A. — Regularize o documento das folhas quanto ao nome do proprietário entre o mesmo a divergência entre o mesmo e exemplares e quanto a sua validade que expirou em 15-12-70.

Nº 404.724 — Carl Zeiss — Apresente a prova de que a marca está em vigor no país de origem e procuração de acordo com o art. 162 do Código.

Nº 410.210 — Fried Krupp — Apresente a prova de que a marca está em vigor no país de origem, procuração de acordo com o disposto no art. 162 do Código e novos exemplares a marca genérica e discriminando os artigos.

Nº 410.207 — Fried Krupp — Apresente a prova de que a marca está em vigor no país de origem, procuração de acordo com o disposto no art. 162 do Código e novos exemplares a marca genérica e discriminando os artigos.

*Arquivados por falta de pagamento da taxa final*

Nº 253.249 — Lares Produtos Domésticos Ltda.

*Arquivados em face do artigo 99 § 2º do Código*

Nº 664.250 — Churrasquete Fardal Ltda.

Nº 691.494 — Panificadora das Rosas Ltda.

Nº 672.465 — Selrio Seleções Rio Modas Ltda.

*Arquivado*

Nº 684.913 — Sociedade Mercantil João Destri Ltda. — Torna em vigor não estar previsto em lei o que se requer na petição nº 5.000 de 29 de março de 1970 — Arquite-se nos termos da portaria nº 22-70 — Arquite-se o processo.

*Retificação de pontos*

Nº 122.273 — Privilégio de invenção para artigo de fabricação que compreende uma base fibrosa flexível impermeabilizada a água processo de impermeabilizar a mesma e composição de revestimento para uso em tal processo — Patent Company — Pontos publicados em 25-2-71 — Fica retificada a priori-

dade do correspondente pedido depositado na Repartição de Patentes dos Estados Unidos da América, em 4 de setembro de 1959, sob o número 838.063.

Nº 132.145 — Privilégio de invenção para aperfeiçoada composição para impedir auto aquecimento — Monsanto Company — Pontos publicados em 25-2-71 — Depositado em 30-8-61 — Ficando retificado o total de pontos para 10 pontos apresentados.

Nº 135.422 — Privilégio de invenção para carburador — Societé des Carburateurs Solex — Estabelecida na França — Pontos publicados em 19-2-71.

Nº 137.391 — Privilégio de invenção para processo para extrair impurezas e glicerol de sabão bruto — Colgate Palmolive Company — Pontos publicados em 25-2-71.

Nº 141.111 — Privilégio de invenção para processo de revelar lito filmes sucessivamente em um banho de carbonil bisulfito tendo hidroguaçonua como único agente de revelação e de conservar a atividade de um lito revelador, e, combinação de solução reveladora empregada — Powers, Chemco Inc. — Pontos publicados em 25-2-71 — Fica retificada a prioridade do correspondente pedido depositado na repartição de patentes dos Estados Unidos da América, em 14 de maio de 1962, sob o nº 195.030 e o total de pontos para 3 pontos apresentados.

Nº 142.140 — Privilégio de invenção para processo para preparar folhas e fitas transferidoras de tinta — E. I. du Pont de Nemours and Company — Pontos publicados em 25-2-71 — Fica retificada a prioridade do correspondente pedido depositado na repartição de patentes dos Estados Unidos da América em 14 de agosto de 1961 sob nº 131.075.

Nº 142.201 — Privilégio de invenção para original disposição construtiva de espelho bucal — José Roberto Costa de Lacerda — Pontos publicados em 19-2-71 — Depositado em 17-8-62.

Nº 145.912 — Privilégio de invenção para processo para fazer materiais laminados — E. I. du Pont de Nemours and Company — Pontos publicados em 25-2-71.

Nº 147.217 — Privilégio de invenção para novo processo de tingimento — Imperial Chemical Industries Limited — Pontos publicados em 25 de fevereiro de 1971 — Depositado em 22-2-63.

Nº 148.244 — Privilégio de invenção para aparelho para polimerização por condensação continua de monômeros formadores de poliamidas — British Nylon Spinners Ltd. — Pontos publicados em 19-2-71 — Fica retificada a prioridade do correspondente pedido depositado na repartição de patentes da Inglaterra, em 5 de abril de 1962, sob nº 13.070.

Nº 158.883 — Privilégio de invenção para tampa de garrafa — Establisement Fasives — Estabelecida em Lichtenstein — Pontos publicados em 11-2-71 — Fica retificada a prioridade do correspondente pedido depositado na repartição de patentes da Suécia em 6 de maio de 1963, sob nº 4.966.

Nº 162.161 — Privilégio de invenção para aperfeiçoamentos introduzido em eixilho para grade de ralco — Fernando Vaz Pereira — Pontos publicados em 19-2-71.

Nº 162.803 — Privilégio de invenção para escada portátil e retrátil contra incêndios — Nelson de Couto e Silva Marques Lishôa — Pontos publicados em 19-2-71.

Nº 164.688 — Modelo industrial para um novo tipo de brinquedo caminhador para criança — Seisho Kina e Yoshitaka Otomo — Pontos publicados em 19-2-71.

Nº 165.859 — Privilégio de invenção para processo de fusão — Imperial Chemical Industries Limited — Pontos publicados em 25 de fevereiro de 1971.

Nº 166.550 — Privilégio de invenção para novo modelo de sifão para avatões — Nazareno Francisco Tagliacossi — Pontos publicados em 19-2-71 — Depositado em 27-1-65.

Nº 167.245 — Privilégio de Invenção para "Elemento de Sujeição para a interconexão de peças de construção, especialmente de chapas" — Artur Fischer — pontos publicados em 19-2-71 — fica retificada a prioridade do correspondente pedido depositado na Repartição de Patentes da Alemanha, sob nº F 42 027 v/37b, em 17 de fevereiro de 1964.

Nº 170.535 — Privilégio de Invenção para "Sistemas de Controle Eletrônico para o funcionamento de queimadores de combustível" — Whirlpool Corporation — pontos publicados em 19-2-71 — fica retificada a prioridade do correspondente pedido depositado na Repartição de Patentes dos Estados Unidos da América do Norte, em 26 de outubro de 1964, sob o número 403.400.

Nº 170.636 — Privilégio de invenção para "Aperfeiçoamentos em carregador compressível para cartuchos" — William Charles Bye — pontos publicados em 19-2-71 — fica retificada a prioridade do correspondente pedido depositado na Repartição de Patentes dos Estados Unidos da América, em 24 de junho de 1964 sob o nº 377.672.

Nº 170.748 — Privilégio de invenção para "Uma caixa versátil para tomadas de piso ou parede" — Armando Goes Penna — Pontos publicados em 19-2-71.

Nº 170.652 — Privilégio de invenção para "Processo de tratamento de esgoto" — Sterling Drug Inc. — pontos publicados em 25-2-71 — depositado em 23-6-65.

Nº 171.526 — Privilégio de invenção para "Aparelho de movimento intermitente" — The National Cash Register Company — pontos publicados em 25-2-71 — fica retificado o total de pontos para 15 pontos apresentados.

Nº 171.770 — Privilégio de invenção para "Novo motor fracionário" — Armando Alvarez Porter — pontos publicados em 25-2-71 — depositado em 3-8-65.

Nº 172.296 — Modelo industrial para "Novo modelo de puchador para portas de armários, gavetas e outros usos" — Antonio Ferreira — pontos publicados em 19-2-71 — fica retificado o total de pontos para 2 pontos publicados.

Nº 173.945 — Privilégio de invenção para "Mecanismo de pressão e be-

xiga flexível do mesmo" — Jean Mercier e Olaer Patent Company — pontos publicados em 19-2-71 — depositados em 12-10-65.

Nº 174.484 — Privilégio de invenção para "Dispositivo anti-furto para veículos em geral" — Eugenio Giora — pontos publicados em 19-2-71 — depositado em 1-11-65 — fica retificado o início do 1º ponto. Dispositivo anti-furto para veículos em geral caracterizado por compreender inicialmente um circuito acionador do dispositivo anti-furto circuito este formado por um pequeno cabo o qual da bateria dos acumuladores introduz a corrente elétrica no quadro de comando do veículo, e mais particularmente ao interruptor do circuito de ignição, sendo que o referido...

Nº 175.181 — Privilégio de invenção para "Aperfeiçoamentos em equipamentos para transportes ferroviários" — Fruehauf do Brasil S.A. Indústria de Viaturas — pontos publicados em 19-2-71 — depositado em 25-11-65.

Nº 175.874 — Privilégio de invenção para "Matriz múltipla para moldar artigos de folhas plásticas e aparelho incluindo a mesma" — The Molins Organization Limited — pontos publicados em 19-2-71 — depositado em 21-12-65.

Nº 176.222 — Privilégio de invenção para "Uma unidade de separação utilizando um laminado de membrana seletivamente permeável para separar os constituintes de um fluido de alimentação e um processo de fabricar dito laminado" — Dorr-Oliver Incorporated — pontos publicados em 19 de fevereiro de 1971 — depositado em 4-1-65 — fica retificada a prioridade do correspondente pedido depositado na Repartição de Patentes dos Estados Unidos da América em 4 de janeiro de 1965, sob o nº 423.173 e o total de pontos para 15 pontos apresentados.

Nº 176.690 — Privilégio de invenção para Aperfeiçoamentos em E relativos ao aproveitamento do ar comprimido pela trepidação dos veículos em marcha" — Kunihiko Kamimura — pontos publicados em 19-2-71.

Nº 177.295 — Privilégio de invenção para "Processo para carregar lixo ou outros materiais em um veículo de transporte e dispositivo para sua realização" — Mikko Terho — pontos publicados em 25-2-71 — depositados em 18-2-66.

Nº 177.297 — Privilégio de invenção para Parede frontal deslocável para veículos de carga para transporte de lixo e similares" — Mikko Terho — pontos publicados em 19-2-71 — depositado em 18-2-66.

Nº 177.412 — Privilégio de invenção para Aperfeiçoamentos em carburadores" — Societe Industrielle de Brevets et D'Etudes S.I.B.E. — pontos publicados em 19-2-71 — fica retificada a prioridade do correspondente pedido depositado na França sob o nº 9.796 em 18-3-1965.

- Nº 177.416 — Privilégio de invenção para o Novo tipo de tubo de aço armado com junta elástica e extremidades aparafusadas" — S.A. Tubos Brasilit — pontos publicados em 25 de fevereiro de 1971.
- Nº 177.417 — Privilégio de invenção para "Cubos ou peças para caixas de construção, feitos de material sintético" — Artur Fischer — pontos publicados em 19-2-71 — depositados em 28-2-68.
- Nº 177.476 — Privilégio de invenção para o Mecanismo de embreagem de fricção e mola combinada, do tipo "atado eletricamente" — Twin Disc. Inc. operat. — pontos publicados em 25-2-71
- Nº 177.784 — Privilégio de invenção para Mecanismo de controle de passagem de luz para persianas" — Luis Jimenez Carmona — pontos publicados em 19-2-71 — depositados em 11 de março de 1968.
- Nº 177.819 — Privilégio de invenção para Aperfeiçoamentos introduzidos em máquinas para fotocópias conjugadas ou não com câmara para revelação de fotocópias" — Decio Zecheto — pontos publicados em 25-2-71.
- Nº 178.115 — Privilégio de invenção para Aperfeiçoamentos em armas de fogo como por exemplo espingardas" — José Amado do Livramento Rocha — pontos publicados em 19-2-71.
- Nº 178.371 — Privilégio de invenção para Aperfeiçoamentos em dispositivos de direção sujeitada para veículos automóveis" — Societé Anonyme Andre Citroen — pontos publicados em 25-2-71 — depositado em 31-3-66.
- Nº 178.480 — Privilégio de invenção para "Uma fechadura com segredo" — Jair Amaral — pontos publicados em 19-2-71.
- Nº 178.497 — Privilégio de invenção para Aperfeiçoamentos em tetos falsos" — Licentia, Ekman & Brundin — pontos publicados em 19-2-71 — depositado em 6-4-66 — fica retificada a prioridade do pedido depositado na Repartição de Patentes da Suécia em 12-4-65 sob o nº 4.744-65.
- Nº 178.741 — Privilégio de invenção para "Cama portátil" — Murray Jerome Rymland — pontos publicados em 19-2-71 — depositado em 15-4-66.
- Nº 180.619 — —Modêlo industrial para Novo modêlo de frasco" — Sarah Persira Barreto — pontos publicados em 19-2-71 — depositados em 22 de junho de 1966.

# CÓDIGO DE PESCA

DIVULGAÇÃO Nº 1.009

Preço Cr\$ 0,40

A Venda:

Na Guanabara

Agência I: Ministério da Fazenda

Seção de Vendas: Av. Rodrigues Alves, 1

Atende-se a pedidos pelo Serviço de Reembolso Postal

Em Brasília

Na sede do DIN

## CENSURA

TEATRO — CINEMA

Conselho Superior de Censura

Divulgação nº 1.062

PREÇO: Cr\$ 0,30

A VENDA

Na Guanabara

Seção de Vendas: Av. Rodrigues Alves, 1

Agência I: Ministério da Fazenda

Atende-se a pedidos pelo Serviço de Reembolso Postal

Em Brasília

Na sede do DIN

## REGIMENTO DA ORDEM DO MÉRITO DO TRABALHO

Decreto nº 62.819 — De 4-6-1968

Decreto nº 62.820 — De 4-6-1968

Divulgação nº 1.059

PREÇO: Cr\$ 0,50

A VENDA

Na Guanabara

Avenida Rodrigues Alves nº 1

Agência I:

Ministério da Fazenda

Atende-se a pedidos pelo Serviço de Reembolso Postal

Em Brasília

Na sede do D.I.N.

# PONTOS CARACTERÍSTICOS DOS PEDIDOS DE PRIVILÉGIO

**TERMO Nº 163.380** de 13 de outubro de 1964.

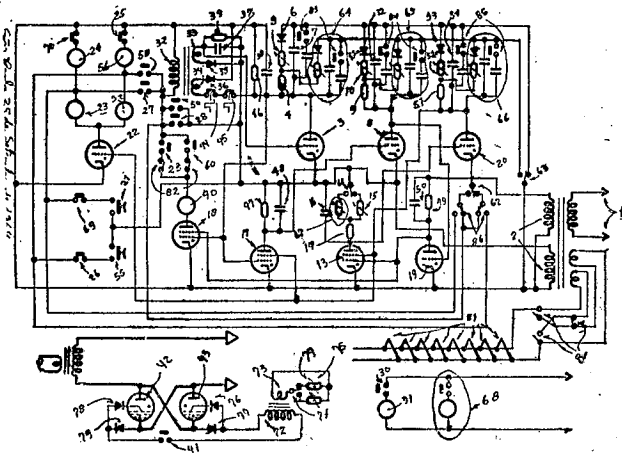
Requerente: **ROBERTO IFAO - SÃO PAULO**

Privilégio de Invenção: **"NOVO CIRCUITO ELETRÔNICO PARA MÁQUINA DE SOLDAR A PONTO"**

REVINDICAÇÕES

1 - "NOVO CIRCUITO ELETRÔNICO PARA MÁQUINA DE SOLDAR A PONTO", caracterizado por ter um circuito em que os relés do bloqueio de ação substituídos por válvulas eletrônicas comuns e, também, por ter um relê de reversão com apenas três contatos, o que não ocorre nos circuitos comuns..

Ponto nº 1 do total de 5 pontos apresentados.



**TERMO Nº 165.546** de 22 de dezembro de 1964

Requerente: **LA TELEMECANIQUE ELECTRIQUE - FRANÇA**

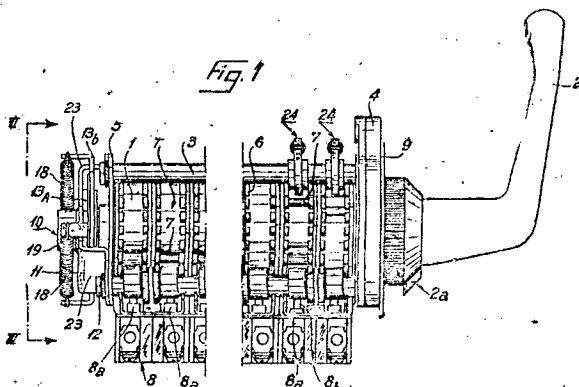
Privilégio de Invenção: **"APERFEIÇOAMENTOS NOS APARELHOS ROTATIVOS DE COMUTAÇÃO ELÉTRICA"**

REVINDICAÇÕES

1 - Aparelho rotativo de comutação elétrica que comporta um dispositivo elástico de chamada do seu veio para uma posição média, quando se faz a rotação deste veio num sentido ou no outro, caracterizado por este dispositivo compreender pelo menos um dedo solidário com o veio e que entra em aberturas com a forma de setores que se sobrepõem parcialmente existentes em duas placas associadas ligadas por menos uma mola/retilínea tensa sensivelmente perpendicular ao eixo do veio e cujos pontos de ligação às duas placas são equidistantes do dito eixo, tendendo esta mola a encostar uma borda de cada uma das duas placas a um batente fixo.

Reivindica-se a prioridade do correspondente pedido depositado na França em 23 de dezembro de 1963 sob nº 958.233.

Ponto nº 1 do total de 13 pontos apresentados.



**TERMO Nº 138.993** de 11 de maio de 1962

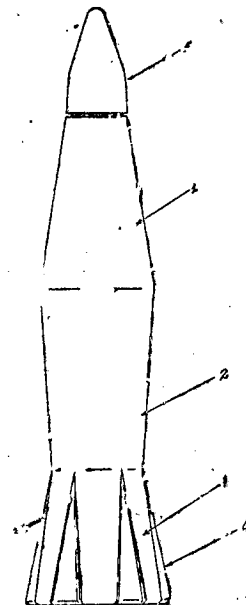
Requerente: **INDUSTRIAL PORTO DE JANEIRO**

Modelo Industrial: **"NOVA FORMA OU CONFIGURAÇÃO DE ESTOJOS"**

REVINDICAÇÕES

1 - NOVA FORMA OU CONFIGURAÇÃO DE ESTOJOS, caracterizado por consistir num corpo dividido em três porções distintas, sem solução de continuidade, e formato de tronco-de-cone, sendo a superior (1) e a média (2) superpostas pela base, enquanto a porção inferior (3) liga-se à porção média (2) pelo menor diâmetro, sendo provida ainda de uma pluralidade de saliências (4) triangulares alongadas, dispostas verticalmente à guisa de tubos de escapamento de gases, existentes nos foguetes verdadeiros: em que na porção superior (1) situa-se o gargalo do estojo, tamponado por um elemento (5) removível de formato cilíndrico-ogival, dotado na parte mais extrema de uma depressão circular (6): e, em que a referida tampa (5) e o corpo quando justapostos, compõem as linhas aerodinâmicas dos foguetes verdadeiros, servindo a base da porção inferior (3) descrita como pé do estojo.

Ponto nº 1 do total de 2 pontos apresentados.



**TERMO Nº 150.124** de 29 de outubro de 1963

Requerente: **HITACHI LTD - JAPÃO**

Privilégio de Invenção: **"DISPOSITIVO DE CONTATO DE RESISTÊNCIA PARA DISJUNTORES DE CIRCUITOS DE AR COMPRIMIDO"**

REVINDICAÇÕES

1 - Num disjuntor de circuito de ar comprimido inclui-se uma câmara de interruptor encheida com ar sob alta pressão e acomodando um interruptor e meios de contato formando uma parte de circuito de resistência paralelo para com dito interruptor, ditos meios de contato sendo operáveis para abrir dito circuito de resistência somente após ter sido completamente extinguido o arco formado em dito interruptor, quando o membro móvel do mesmo é operado por um sinal de direção para abrir dito interruptor, um dispositivo de contato de resistência caracterizado pelo fato que ele compreende um conjunto de eixo-cilindro incluindo um cilindro estacionário verticalmente disposto e uma estrutura de pistão compreendendo um corpo de eixo assentado em dito cilindro e uma haste integral com dito pistão e agarrando-se por baixo do mesmo, dita estrutura de pistão ficando associada com dito membro móvel de dito interruptor, para ser abaixada numa posição fechada no movimento fechante de dito membro móvel, dito meio de contato sendo um contato móvel sustentado na dita haste de pistão, por intermédio de uma mola de pressão para movimento relativo para cima haste de pistão na distância pré-determinada no sentido da abertura e do fechamento, e a

de compressão disposta no dito cilindro por meio de dito corpo de pistão para causar que dita estrutura de pistão faça o movimento de abertura / e o membro móvel do dito mecanismo enquanto leva dito contato móvel / no sentido da abertura, e um arranjo de "dash-pot" na parte superior de dito cilindro para retardar o movimento seguinte de dita estrutura de pistão / durante uma parte inicial pré-determinada do seu andamento, e subsequente / mente acelerando o movimento seguinte.

Reivindica-se a prioridade do correspondente pedido depositado no Japão em 29.10.62 sob nº 46.986/62.

Ponto Único apresentado.

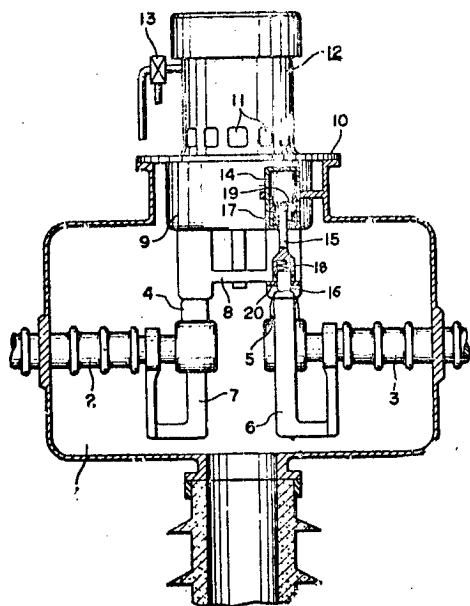


FIG. 1

TERMO Nº 146.503 de 29 de janeiro de 1963.

Requerente: LIBBEY-OWENS-FORD GLASS COMPANY - U.S.A.

Privilégio de Invenção: "PROCESSO E APARELHO PARA ENCURVAR E RECOZER CHAPAS DE VIDRO"

REIVINDICAÇÕES

1 - "PROCESSO E APARELHO PARA ENCURVAR E RECOZER CHAPAS DE VIDRO", compreendendo um processo de encurvamento e recozimento de chapas de vidro incluindo o suportamento de uma chapa de vidro achatada a ser encurvada em um molde de encurvamento do tipo de contôrno tendo uma superfície de moldagem formada no mesmo e, enquanto assim suportada, aquecendo a chapa a uma temperatura elevada suficiente para levar a chapa a molecer e amoldar-se em contato com a dita superfície de moldagem, em seguida submetendo a chapa a uma atmosfera de resfriamento para reduzir a temperatura da mesma de uma maneira controlada, caracterizado porque enquanto a chapa é submetida à atmosfera de resfriamento calor suplementar é aplicado a áreas preselecionadas da chapa para manter essas áreas a uma temperatura elevada até que as áreas restantes são esfriadas abaixo de uma temperatura predeterminada.

Reivindica a prioridade de idêntico pedido, depositado na República de Patentes dos Estados Unidos da América do Norte, em 8 de fevereiro de 1962, sob o número 171 862.

Ponto nº 1 do total de 12 pontos apresentados.

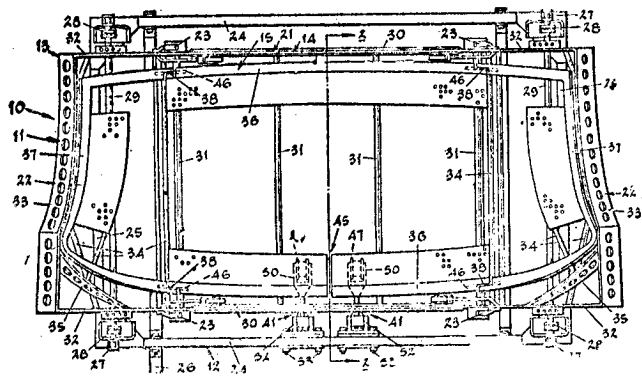


Fig. 1

TERMO Nº 155.160 de 5 de dezembro de 1963.

Requerente: ROBERT HENRY ABPLANALP - U.S.A.

Privilégio de Invenção: "ELEMENTO OPERADOR DE TAMPA VÁLVULA COMBINADA PARA RECIPIENTES FORNECEDORES DE AEROSOL"

REIVINDICAÇÕES

1 - Elemento operador de tampa e válvula combinada para recipientes fornecedores de aerosol adaptado para ser montado em um recipiente / sob pressão caracterizado por uma parede externa substancialmente cilíndrica, tendo uma superfície inferior plana e superfície externa lisa, dita tampa tendo uma parede superior formando uma concavidade que converge em um dos lados para uma depressão receptora de dedo e que se dirige para um elemento operador de válvula, que se acha colocada em uma abertura em dita parede superior e que se estende para o interior da dita depressão, é substancialmente paralela à extremidade inferior plana da parede lateral.

Ponto nº 1 do total de 2 pontos apresentados.

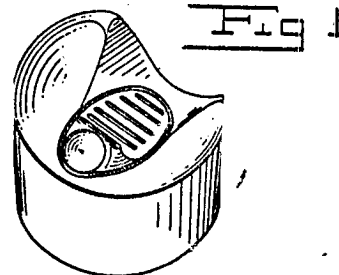


Fig. 1

TERMO Nº 155.993 de 10 de janeiro de 1964

Requerente: COMMISSARIAT A L'ENERGIE ATOMIQUE - FRANÇA

Privilégio de Invenção: "INSTALAÇÃO DE MANOBRAS DE UM CARRO MÓVEL"

REIVINDICAÇÕES

1 - Uma instalação de manobra de um carro móvel sobre um suporte fixo, principalmente para a manobra de carros utilizados para aproximar e afastar um anel de irradiação do coração ou núcleo de uma pilha / piscina, dita instalação sendo caracterizada por compreender um mecanismo principal permitindo deslocar o carro em dois sentidos opostos; um mecanismo auxiliar que é sincronizado com o mecanismo principal e que permite deslocar o carro pelo menos em um sentido, independentemente do mecanismo principal; um acoplamento entre o carro e o mecanismo principal e um dispositivo que permite liberar este acoplamento e por em ação somente o mecanismo auxiliar

Reivindica-se a prioridade do correspondente pedido depositado na França em 10 de janeiro de 1963 sob nº 920.988

Ponto nº 1 do total de 5 pontos apresentados.

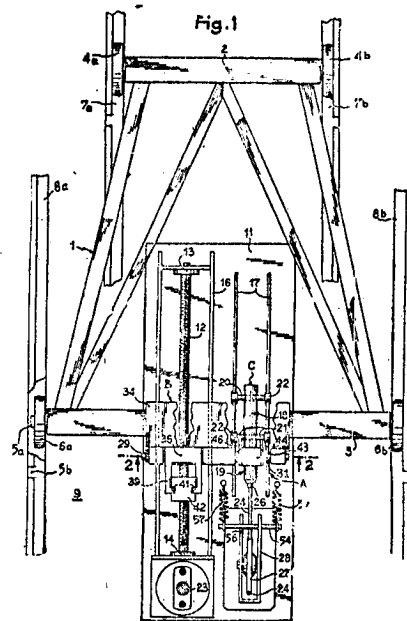


Fig. 1

TERMO Nº 156.520 de 30 de janeiro de 1964.

Requerente: AMPLIMAG INDÚSTRIA E COMÉRCIO DE CONTROLES AUTOMÁTICOS LTDA - SÃO PAULO

Privilégio de Invenção: "ESTABILIZADOR AUTOMÁTICO DE VOLTAGEM"

REIVINDICAÇÕES

1 - ESTABILIZADOR AUTOMÁTICO DE VOLTAGEM, caracterizado pelo fato de se constituir de um equipamento totalmente estático, insensível à vibrações e flutuações na frequência da rede, formado essencialmente, por um transformador "booster", cujo primário tem a corrente variada / por um amplificador magnético auto-saturado e o secundário conectado com a rede de saída, e um transformador que leva a tensão ao nível de saída especificado.

Ponto nº 1 do total de 4 pontos apresentados.

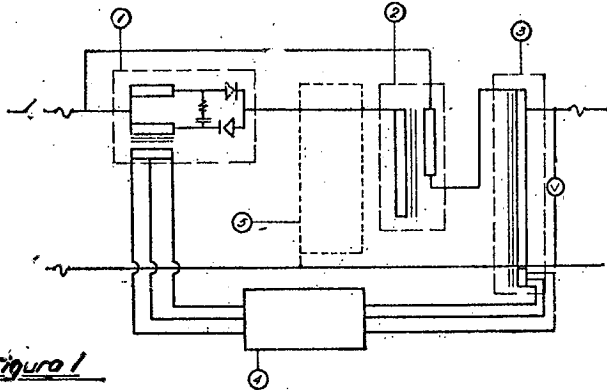


Figura 1

TERMO Nº 156.888 de 17 de fevereiro de 1964.

Requerente: ROLLS-ROYCE LIMITED - INGLATERRA.

Privilégio de Invenção: "CONJUNTO DE MANCAL"

REIVINDICAÇÕES

1 - Um conjunto de mancal caracterizado pelo fato de que ele compreende um mancal, meios de suprimento de lubrificante, e uma pluralidade de condutores de saída de lubrificantes através dos quais lubrificante pode passar do meios de suprimento de lubrificante para o mancal, tendo um condutor escolhido de saída do lubrificante ou mais uma comunicação/restrita com pelo menos uma parte dos meios de suprimento de lubrificante enquanto pelo menos um outro condutor de saída de lubrificante comunica substancialmente mais livremente com pelo menos uma parte dos meios de suprimento de lubrificante, pelo que, no funcionamento, o mancal é primeiro alimentado com lubrificante apenas por via de dito outro condutor ou condutores de saída de lubrificante via o dito ou ditos condutores de saída de lubrificante.

Reivindica a prioridade de idêntico pedido, depositado na Re-partição de Patentes britânica, em 2 de setembro de 1963, sob o nº 34.650/63.

Ponto nº 1 do total de 12 pontos apresentados.

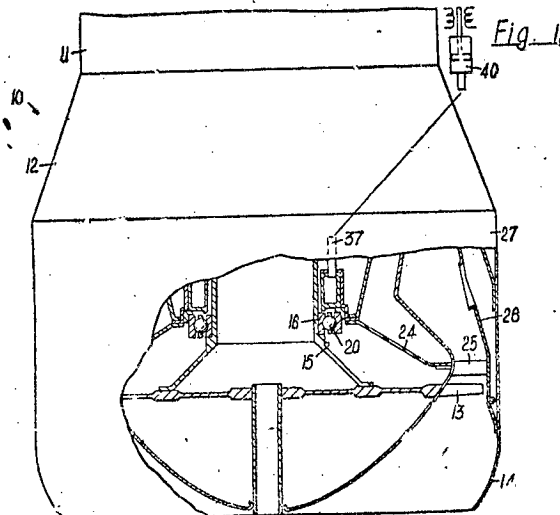


Fig. 1

TERMO Nº 157.261 de 3º de março de 1964.

Requerente: JOSÉ BARROS CORREIA - SÃO PAULO

Privilégio de Invenção: "INJETOR HIDRÁULICO MANUAL"

REIVINDICAÇÕES

1 - "INJETOR HIDRÁULICO MANUAL", caracterizado pelo fato de ser constituído por pistão escalonado, isto é dotado de regiões de diferentes diâmetros operando em câmaras distintas devidamente providas de elementos de vedação ou gachetas, permitindo a obtenção de circuitos / fluidos de alta e baixa pressão alimentados por válvulas de sucção comunicantes com depósito conjugado à carcaça do injetor, previstos os canais de comunicação com esferas solicitadas por molas em cavidades / apropriadas vedadas por parafusos de regulagem, estando prevista válvula de segurança e niple de saída para conexão de conduto para o fluido sendo que uma válvula de retorno, formada por esfera e respectiva mola é solicitada por parafuso externo.

Ponto nº 1 do total de 2 pontos apresentados.

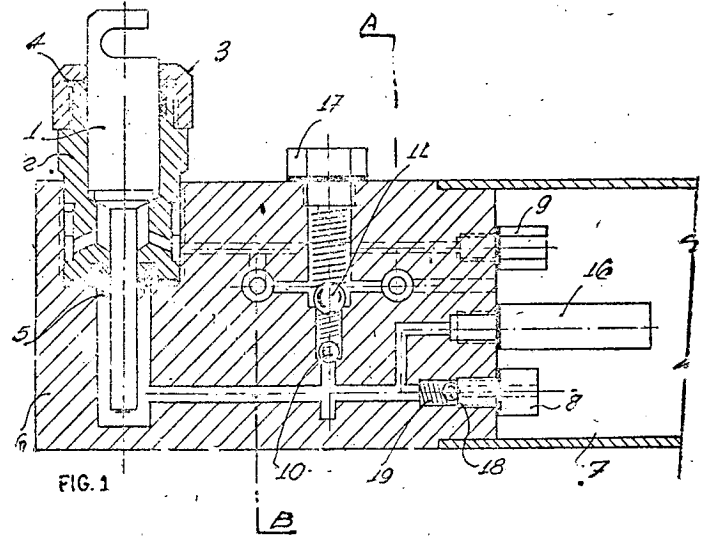


FIG. 1

TERMO Nº 157.431 de 10 de março de 1964.

Requerente: MILTON SILVA - SÃO PAULO.

Privilégio de Invenção: "NOVAS DISPOSIÇÕES CONSTRUTIVAS EM FECHADURAS EM FECHADURAS PARA PORTA-LUVAS DE VEÍCULOS"

1 - "NOVAS DISPOSIÇÕES CONSTRUTIVAS EM FECHADURAS PARA PORTA-LUVAS DE VEÍCULOS", fechaduras essas, comportando cilindro receptor de chave encaixado em tambor, cilindro esse que pela extremidade interna/ opera sobre trinco, caracterizadas as novas disposições construtivas/ pelo fato de que o cilindro e tambor se apresentam conjugados entre si pela ação de pino que atravessa a parede do tambor e tem sua extremidade de interna encaixada num dos ramos de canal em "L" executado sobre a superfície externa do cilindro, sendo tal pino normalmente recoberto, / pelo exterior, por luva de fixação do conjunto à tampa do porta-luvas.

Ponto nº 1 do total de 2 pontos apresentados.

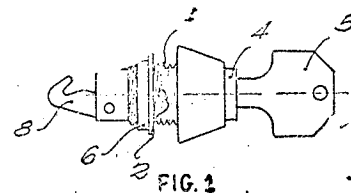


FIG. 1

TERMO Nº 157.478 de 11 de março de 1964.

Requerente: COMPAGNIE DE SAINT-GOBAIN - FRANÇA

Privilégio de Invenção: "PROCESSO E DISPOSITIVO PARA A FABRICAÇÃO DE PLACAS RECURVADAS RÍGIDAS PARTINDO-SE DE UMA FITA DE FIBRAS MERGULHADAS EM UMA RESINA POLIMERIZÁVEL"

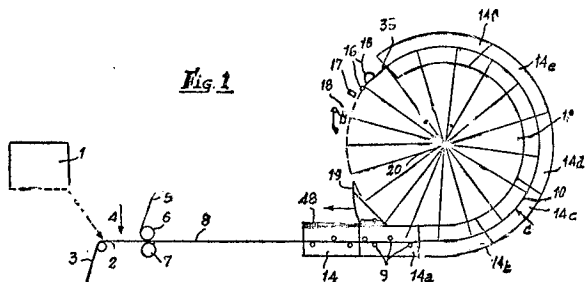
REIVINDICAÇÕES

1 - Processo para fabricação de placas recurvadas rígidas partindo-se de uma fita de fibras mergulhadas em uma resina polimerizável,

caracterizado por consistir, após dar eventualmente à fita um perfil, ondulado, por exemplo, em levar a dita fita continuamente sobre uma superfície recurvada de conformação, em conduzir a dita superfície fazendo-a passar com a dita fita adaptada à mesma através de estufas onde a resina se polimeriza até endurecer-se, e em cortar a dita fita assim endurecida em placas recurvadas desejadas.

Reivindica a prioridade do correspondente pedido, depositado na Repartição de Patentes da França, em 15 de março de 1963, sob o número 928 147.

Ponto nº 1 do total de 3 pontos apresentados.



TERMO Nº 157.622 de 17 de março de 1964

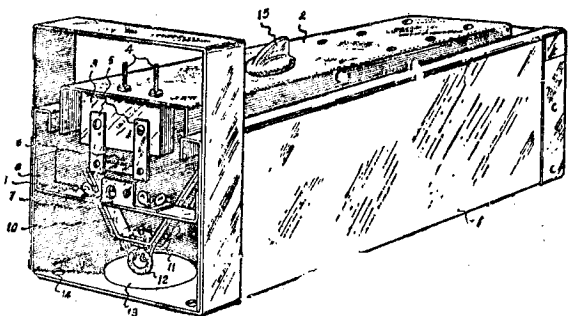
Requerente: J.J.S. BASTOS - PERNAMBUCO

Privilégio de Invenção "APARELHO PARA DEBICAR AVES EM GERAL"

**REIVINDICAÇÕES**

1 - APARELHO PARA DEBICAR AVES EM GERAL" caracterizado por se constituir de uma caixa cuja tampa é basculante e na qual é fixado um bloco de cerâmica ou outro qualquer material com propriedades isolantes elétricas, por meio de parafusos reguláveis, sendo dito bloco suporte para barras de ligação que sustentam uma navalha de corte e aquecimento; Abaixo da dita navalha situa-se um suporte provido de um limitador constituído por uma placa provida de dois orifícios de diferentes diâmetros e destinado a permitir o corte certo do bico das aves, fixada ao suporte por meio de parafusos-borboletas; À tampa inferiormente, é ligado um conjunto-suporte para molas cuja finalidade é permitir o acionamento da tampa e sendo dito conjunto provido de um anel ao qual se ligam barras para o acionamento à pedal ou outro qualquer meio com ou sem acoplamentos intermediários, contrapeso, pistões hidráulicos, selenoides, eletro-magnéticos ou qualquer sistema elétrico ou mecânico capaz de acionar a tampa do conjunto;

Ponto nº 1 do total de 5 pontos apresentados,



TERMO Nº 157.667 de 26 de novembro de 1963

Requerente: "SILOTEC" - ENGENHARIA, INDÚSTRIA E COMÉRCIO S/A - SÃO PAULO

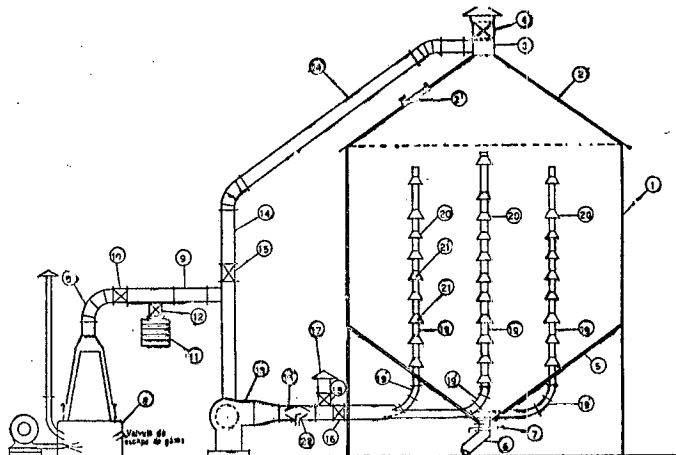
Privilégio de Invenção: "EQUIPAMENTOS PARA CEREALIS E OUTROS PRODUTOS AGRÍCOLAS"

**REIVINDICAÇÕES**

1 - Equipamento para cerealís e outros produtos agrícolas, caracterizado por constituir-se de uma instalação compreendendo: - uma pluralidade de tubos introduzidos no interior de um depósito de fundo e tampa afunilados ambos de dentro para fora, tubos esses ramificados de um tubo de maior bitola e a este ligados por meio de curvas de raio bem pronunciado uma fornalha, um filtro, purificador e desumificador de ar coligados por meio de tubo e tornados independentes por meio de registros individuais; um ventilador acoplado ao tubo ramificado, sendo este também provido de um

curador de gás; um pequeno exaustor intertrancado por registro, e finalmente, um registro situado nas imediações da parede do depósito; um tubo exaustor/ e respectivo registro, ambos dispostos na parte angular da tampa afunilada/ do depósito; um tubo que parte do tubo exaustor superior, do sob o registro deste, e que desce para ligar-se ao tubo da fornalha e do purificador, filtro e desumificador de ar e, por fim ao ventilador.

Ponto nº 1 do total de 7 pontos apresentados.



TERMO Nº 157.702 de 18 de março de 1964

Requerente: TOWNSEND ENGINEERING COMPANY - E.U.A.

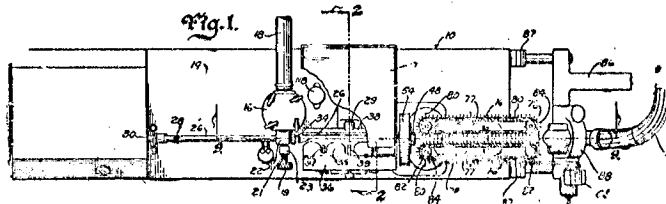
Privilégio de Invenção "MÁQUINA PARA ENVOLVER SALSICHAS E PRODUTOS SEMELHANTES"

**REIVINDICAÇÕES**

1 - Máquina para envolver salsichas e produtos semelhantes, caracterizada por compreender um tubo enchedor feito para receber sobre ele um invólucro dobrado, um dispositivo para bombear um produto em estado plástico para dentro do tubo enchedor e do tubo enchedor para dentro do invólucro depois de ter sido cheio pela extremidade de saída do tubo enchedor, - quem prende por atrito contra uma parte do invólucro, um dispositivo para formar róis no invólucro recheado que sai do mandril, colaborando o mandril e o dispositivo formador de róis no invólucro recheado que sai do mandril, colaborando o mandril e o dispositivo formador de róis durante a operação para transformar o invólucro em róis, um mecanismo volteador para segurar os róis que saem do dispositivo formador de róis compreendendo um tubo de formar espiralada com uma das extremidades montada para girar em eixo horizontal de rotação, recebendo a extremidade montada para girar os róis provenientes do dispositivo formador de róis e a outra extremidade expelindo os róis com movimentos de volteio, e um transportador dotado de ganchos afastados que seguram periodicamente entre os róis ficando estes pendurados nos ganchos do transportador prontos para serem removidos com facilidade,

A requerente reivindica a prioridade do correspondente pedido depositado na Repartição de Patentes dos Estados Unidos da América, em 27 de abril de 1963 sob nº 274.700.

Ponto nº 1 do total de 17 pontos apresentados.



TERMO Nº 158.337 de 10 de abril de 1964

Requerente: ARTUR FISCHER - ALEMANHA

Privilégio de Invenção "DISPOSITIVO PARA A PEGA DE TARUGOS E MATERIAL SINTÉTICO EM SEUS RESPECTIVOS ORIFÍCIOS"

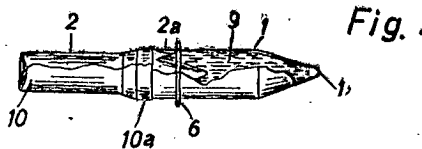
**REIVINDICAÇÕES**

1 - Dispositivo para a pega de tarugos de material plástico nos seus respectivos orifícios, caracterizado pelo fato que compreende um reci

plante de adesivo em combinação com um êmbolo que fecha dito recipiente e que tem capacidade para apertar o adesivo contido no mesmo através das fendas de tarugo para dentro do material circundante.

Finalmente, o requerente reivindica a prioridade do correspondente pedido depositado na Repartição de Patentes da Alemanha, em 11 de abril de 1965, sob nº F 39.475 V/37b.

Ponto nº 1 do total de 5 pontos apresentados



TERMO Nº 159.553 de 29 de maio de 1964

Requerente: TREDCO, LTDA - E.U.A.

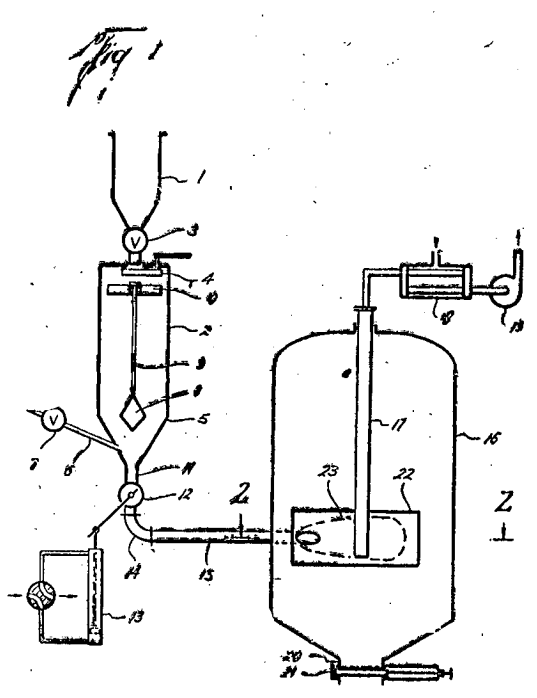
Privilegio de Invenção "APERFEIÇOAMENTOS EM PROCESSO E APARELHO PARA O TRATAMENTO DE MINÉRIOS"

**REIVINDICAÇÕES**

1 - Aperfeiçoamentos em processo para o tratamento de minérios, destinados a separar um mineral de um minério, do tipo dotado de limites interfaciais não fundidos, caracterizados pelo fato de compreender as etapas de: sujeitar o referido minério à energia de um fluido, tal como vapor sob pressão, numa câmara de pressão; fazer passar o referido fluido e minério no sentido de uma zona de descarga, ao mesmo tempo que se insere o alívio de qualquer energia substancial dos mesmos; e, depois, projetar o referido fluido e minério para dentro da referida zona de descarga, a fim de liberar rapidamente a energia aplicada ao minério por meio do referido fluido.

A requerente reivindica a prioridade do correspondente pedido depositado na Repartição de Patentes dos Estados Unidos da América do Norte, em 31 de maio de 1963, sob o nº 292.510.

Ponto nº 1 do total de 21 pontos apresentados.



TERMO Nº 161.278 de 10 de julho de 1964.

Requerente: PEHLENY-PROGIL, Société pour le Développement et la Vente de Spécialités Chimiques. - FRANÇA.

Privilegio de Invenção: "PROCESSO DE FABRICAÇÃO DE PELÍCULAS FLEXÍVEIS DE MATERIAL PLÁSTICO PARA A PROTEÇÃO DO SOLO".

**REIVINDICAÇÕES**

1 - "PROCESSO DE FABRICAÇÃO DE PELÍCULAS FLEXÍVEIS DE MATERIAL PLÁSTICO PARA A PROTEÇÃO DO SOLO". películas que:

- comparadas às películas negras, assegurar um melhor resquecimento /

do solo, esquentando-se pouco e deixando passar a radiação noturna do solo;

- comparadas às películas transparentes, não permitem mais que um desenvolvimento de uma vegetação de ervas daninhas muito reduzida, cuja destruição definitiva é assegurada com o contacto com a película, graças às grandes qualidades absorventes da pigmentação empregada, assegurando um melhor equilíbrio das temperaturas durante o dia e a noite, resistindo melhor aos raios ultra-violetas e ficando muito mais tempo;

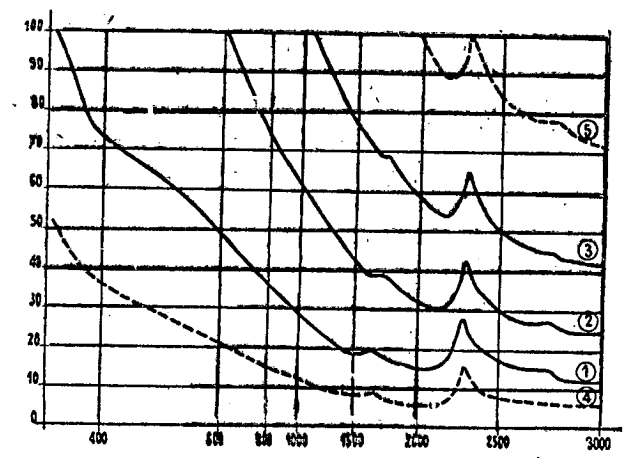
- comparadas às películas opacas refletoras, utilizam, ao máximo, em proveito do solo, a energia solar;

caracterizado por compreenderem, essas películas, semi-opacidade à radiação solar, definida por um coeficiente de absorção compreendido:

- 100 e 65%, para uma radiação de comprimento de onda igual a 400 nanômetros
- 100 e 40%, para uma radiação de comprimento de onda igual a 500 nanômetros
- 100 e 30%, para uma radiação de comprimento de onda igual a 800 nanômetros
- 100 e 25%, para uma radiação de comprimento de onda igual a 1000 nanômetros
- 75% e 15%, para uma radiação de comprimento de onda igual a 1500 nanômetros
- 60 e 15%, para uma radiação de comprimento de onda igual a 2000 nanômetros
- 55 e 15%, para uma radiação de comprimento de onda igual a 2500 nanômetros
- 50 e 10%, para uma radiação de comprimento de onda igual a 3000 nanômetros

Reivindica a prioridade do correspondente pedido, depositado na Repartição de Patentes da França, em 30 de julho de 1963, sob o número 943158.

Ponto nº 1 do total de 4 pontos apresentados.



TERMO Nº 161.733 de 11 de agosto de 1964

Requerente: INDÚSTRIA E COMÉRCIO DE PRODUTOS ELÉTRICOS COFEGA LTDA.

Privilegio de Invenção: "DISPOSITIVO CALIBRADOR DE PRESSÃO DE GASOLINA"

**REIVINDICAÇÕES**

1 - Dispositivo calibrador de pressão de gasolina, intercalado na tubulação condutora de gasolina, entre a bomba e o carburador, caracterizado por compreender inicialmente um corpo ou bloco cilíndrico, de pequena altura, provido de um largo furo central longitudinal, bem como de dois orifícios radiais e diametralmente opostos, não comunicantes com aquele central, e respectivamente de entrada de combustível proveniente da bomba, e de saída para o carburador, o orifício de entrada sendo provido de uma derivação lateral e inferior rosqueada, onde se instala a sede de uma válvula, esta sendo do tipo com furo axial de entrada obliterável /

por estilete ou agulha, e com dois orifícios laterais de saída.

Ponto nº 1 de 8 pontos apresentados.

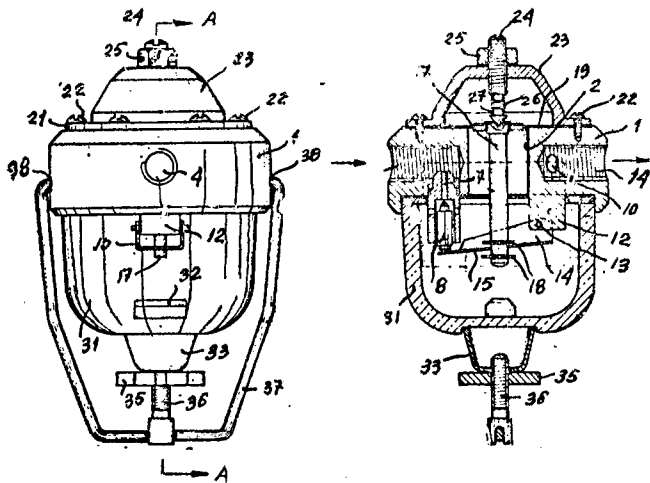


FIG. 1

FIG. 2

TERMO Nº 161.854 de 18 de agosto de 1964

Requerente: INDÚSTRIA METALÚRGICA ROLETA LTDA. - SÃO PAULO

Modelo Industrial: "NOVO MODELO DE GRADE PARA RADIADORES DE AUTO-VEÍCULOS"

**REIVINDICAÇÕES**

1 - Novo modelo de grade para radiadores de auto-veículos, caracterizado por compreender inicialmente uma moldura em formato de coração alongado, de seção transversal em U, feita em metal ou similar, e levemente recurvada para trás em sentido longitudinal, dita moldura contornante de uma grande área central, ou grade propriamente dita, área esta formada por uma série de delgadas hastes semi-cilíndricas, retilíneas, paralelas, equidistantes e dispostas longitudinalmente, hastes estas interligadas por uma série de lâminas retangulares, dispostas transversalmente e levemente inclinadas, ditas lâminas colocadas de modo a ser utilizada como quebra-sol; e ainda sob a grade propriamente dita é colocada de modo a ficar entre a mesma e a chapa do cofre, uma folha de borracha de igual formato, a fim de evitar que a grade risque a pintura do carro, e a cadmição ou iniquelação da sub-grade usualmente prevista para proteger o radiador do automóvel, e finalmente são previstas na parte posterior da grade três parafusos de fixação, sendo dois superiores e um inferior; tudo substancialmente como descrito e ilustrado nos desenhos anexos.

Ponto único apresentado.

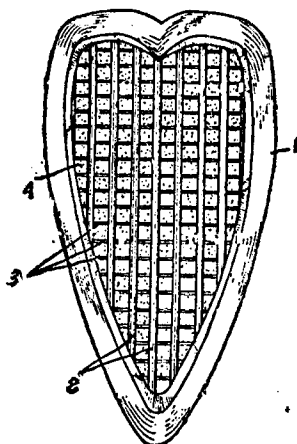


FIG. 1

TERMO Nº 161.856 de 18 de agosto de 1964

Requerente: GYMNING HOLDINGS (PROPRIETARY) LIMITED - ÁFRICA DO SUL

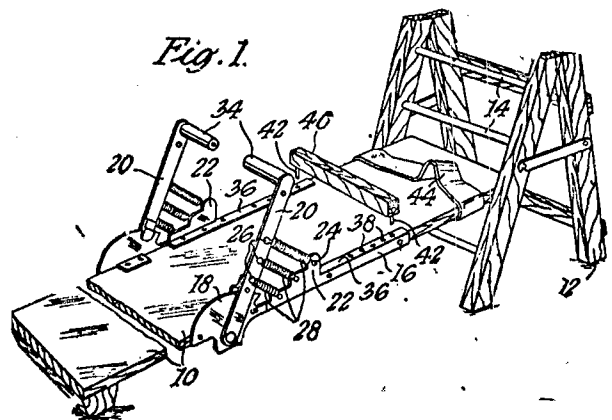
Privilégio de Invenção: "APERFEIÇOAMENTOS EM OU RELATIVOS A EQUIPAMENTO DE GINÁSTICA"

**REIVINDICAÇÕES**

1 - Aperfeiçoamentos em ou relativos a equipamento de ginástica, caracterizados pelo fato de que o aparelho de ginástica consiste em uma prancha oblonga, meios para montarem a prancha em qualquer um dos diversos ângulos de inclinação em relação à horizontal, duas alavancas, uma de cada lado da prancha, articuladas para movimento oscilante em planos verticais paralelos ao eixo longo da prancha; e meios de mola variáveis que influenciam cada alavanca no sentido de uma extremidade de seu trajeto oscilatório.

Reivindica-se prioridade do correspondente pedido, depositado na Repartição de patentes da África do Sul, em 23 de agosto de 1963 sob o nº 63/3826.

Ponto nº 1 de 8 pontos apresentados.



TERMO Nº 162.241 de 28 de agosto de 1964

Requerente: JOHN LLEWELLYN LEWIS, RUTHERFORD BRUCE BROWNE - AUSTRÁLIA

Privilégio de Invenção: "BOMBA ROTATIVA"

**REIVINDICAÇÕES**

1 - Uma bomba do tipo que compreende dois elementos que formam um espaço para bombeamento dividido em diversos compartimentos de bombeamento capazes de variar em volume pela rotação de um dos elementos e meios para ligar seletivamente os orifícios de entrada e de saída, em sequência, aos citados compartimentos durante a rotação de um dos elementos, caracterizada pelo fato de que os elementos compreendem um primeiro rotor ôco que gira em volta de um primeiro eixo geométrico e um segundo rotor situado dentro do primeiro rotor definindo aquele espaço entre os dois rotores e tirando em torno de um segundo eixo geométrico fora de centro e paralelo ao primeiro eixo geométrico e com a mesma velocidade de angular média do primeiro rotor.

Reivindica-se prioridade do correspondente pedido, depositado na Repartição de patentes da Austrália de 29 de agosto de 1963, sob o nº 34.784.

Ponto nº 1 de 7 pontos apresentados.

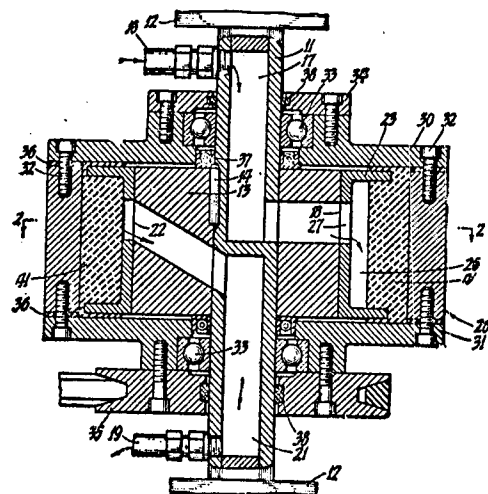


FIG. 1



TERMO Nº 163.005 de 29 de setembro de 1964.

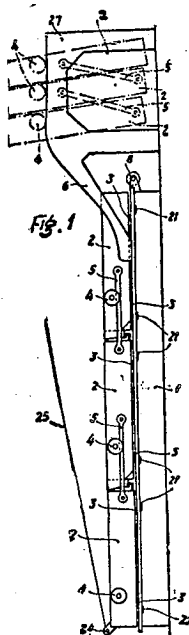
Requerente: RAMÓN ZUBIAGA ALDECOA - ESPANHA.

Privilegio de Invenção: "TAMPA DE ESCOTILHA PARA O FECHAMENTO DOS PORÕES DOS NAVIOS".

REIVINDICAÇÕES

1 - Tampa de escotilha, especialmente para as escotilhas dos navios, caracterizada pelo fato que ela compreende uma pluralidade de seções de tampa metálicas, capazes de serem deslocadas entre uma posição coplanar operante sobre a abertura de escotilha e uma posição inclinada inoperante ou estivada diante e por trás da abertura da escotilha, pares de rodas portadoras instaladas internamente nos lados opostos de cada seção de tampa, rodando sobre cadernais paralelos que se estendem ao longo de lados opostos da abertura da escotilha, e um par de rodas, de apoio ou basculantes dispostas externamente em lados opostos de cada seção de tampa, capazes de cooperar com cadernais inclinados providos diante da zona de alojamento das seções de tampa na sua posição inoperante.

Ponto nº 1 do total de 10 pontos apresentados.



TERMO Nº 163.324 de 12 de outubro de 1964.

Requerente: BURNDY CORPORATION - U.S.A.

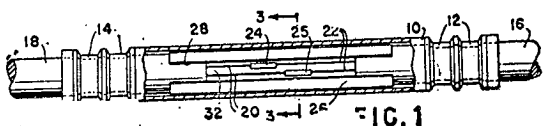
Privilegio de Invenção: "MÉTODO DE JUNÇÃO DE CABOS COM ISOLAMENTO MINERAL E CONEXÃO RESULTANTE".

REIVINDICAÇÕES

1 - Método de junção de cabos com isolamento mineral e conexão resultante na extremidade de um cabo tendo condutores espaçados e expostos, separados por material isolante, caracterizado pelo fato de compreender as fases de inserir uma caixa tubular sobre a extremidade do cabo, com uma costura aberta estendendo-se sobre os condutores espaçados; aplicar um material isolante em pó através da costura aberta até que os condutores espaçados fiquem recobertos com o material pulverulento e que a caixa de pó fique cheia; e em seguida puxar uma luva sem costura sobre a caixa de pó e selar a luva sem costura ao cabo.

Reivindica a prioridade do pedido de patente depositado na Repartição de Patentes dos Estados Unidos da América do Norte, em 30 de outubro de 1963, sob o número 320 148.

Ponto nº 1 do total de 9 pontos apresentados.



TERMO Nº 163.277 de 8 de julho de 1964.

Requerente: SHELL INTERNATIONALE RESEARCH MAATSCHAPPIJ N.V. - ROTTERDAM.

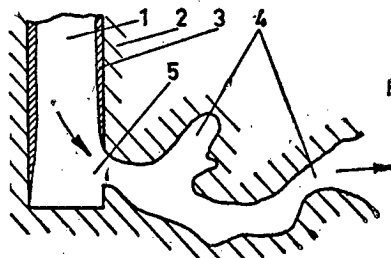
Privilegio de Invenção: "PROCESSO PARA TRATAR UMA FORMAÇÃO SUBTERRÂNEA PARA EVITAR PERDA DE LÍQUIDO DE UM FURO QUE PENETRA NA FORMAÇÃO".

REIVINDICAÇÕES

1 - Um processo para tratamento de uma formação subterrânea para evitar perda de líquido de um furo que penetra na formação subterrânea, o qual furo se comunica com pelo menos uma cavidade subterrânea, caracterizado por compreender os estágios de injetar no interior da cavidade de uma suspensão de partículas num líquido, escoar a suspensão através da cavidade, separar rapidamente as partículas da suspensão por gravidade, depositar essas partículas separadas na cavidade, suspender a injeção da suspensão no interior da cavidade após a passagem através da cavidade ter sido bloqueada pelas partículas separadas da suspensão, e injetar no interior da cavidade um líquido com propriedades plastificantes.

Reivindica a prioridade do correspondente pedido, depositado na Repartição de Patentes na Inglaterra, em 10 de outubro de 1963, sob o número 40 044.

Ponto nº 1 do total de 19 pontos apresentados.



TERMO Nº 163.376 de 13 de outubro de 1964.

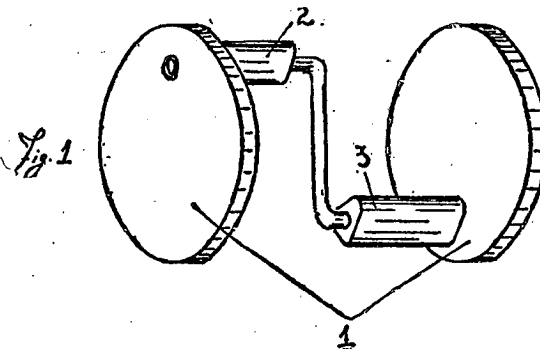
Requerente: GUILHERME WAGNER e ELISABETH SPULLER WAGNER - SÃO PAULO.

Privilegio de Invenção: "NOVO MODELO DE PATINETE PARA ESPORTE E ORTOPE DIA".

REIVINDICAÇÕES

1 - "NOVO MODELO DE PATINETE PARA ESPORTE E ORTOPE DIA", formado de duas ou mais rodas, eventualmente equipadas com pneumático, porém caracterizado por serem as referidas rodas entre si ligadas por eixos excêntricos e simetricamente opostos, rigidamente nelas fixados, e recobertos por uma luva de secção prismática, quadrada ou multi-angular, aquela girando livremente em torno do seu eixo de sustentação e servindo de pedal para movimentar o patinete.

Ponto nº 1 do total de 2 pontos apresentados.



TERMO Nº 163.657 de 23 de outubro de 1964.

Requerente: STANDARD ELECTRICA S/A. / ESTADO DA GUANABARA.

Privilegio de Invenção: "DISPOSIÇÃO DE CIRCUITO PARA SISTEMAS TELEFÔNICOS EM PARTICULAR PARA CENTROS DE RAMAIS AUTOMÁTICOS PARTICULARES".

Reivindicações.

1 - Uma disposição de circuito para sistemas telefônicos com dois grupos de assinantes, dos quais um é equipado com sub-

conjuntos de discagem por chave e e outros com sub-conjuntos de co-  
 cutação por disco, particularmente para PABXs, caracterizado neste/  
 por um caracter variável (t) ser alinhado ao circuito do assinante/  
 e que se torna efetivo quando uma junção conectora for captada, e  
 por uma junção conectora ser captada correspondente ao tipo de dis-  
 cagem da estação de assinante respectiva, dependendo do dito carac-  
 ter./

Reivindica a prioridade de igual pedido depositado na  
 Repartição de Patentes de N.Y., Estados Unidos, sob o nº 21.225, em  
 25 de outubro de 1963./

Ponto nº 1 do total de 2 pontos apresentados./

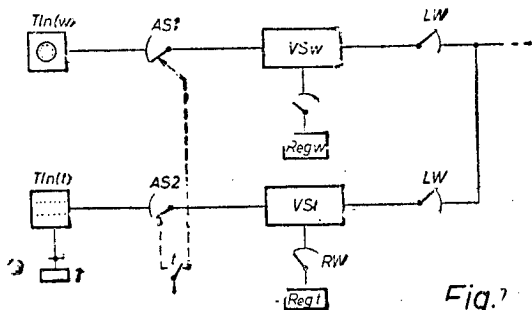


Fig. 1

TERMO Nº 163.331 de 12 de outubro de 1964

Requerente: WESTERN ELECTRIC COMPANY, INCORPORATED - U.S.A.

Privilégio de Invenção: "SISTEMA DE MANIPULAÇÃO DE DADOS".

REIVINDICAÇÕES

1 - Um sistema de manipulação de dados, compreendendo um dispositi-  
 vo processador que inclui: um dispositivo de memória que contém sequen-  
 cias de palavras de ordem de programa e dados, um dispositivo de con-  
 trole para executar as sequências de palavra de ordem de programa, cir-  
 cuítos de transmissão inter-ligando o dispositivo de memória e o dispo-  
 sitivo de controle, um sistema de entrada, e um sistema de saída, cara-  
 terizado pelo fato de que o dispositivo de controle compreende uma plu-  
 ralidade de circuitos registradores, um primeiro caminho (UB) ligável/  
 aos terminais de saída dos circuitos registradores, um segundo caminho  
 (MB) ligável aos terminais de entrada dos circuitos registradores, um  
 dispositivo de circuito (M&C) interposto entre o primeiro caminho e o  
 segundo caminho, sendo o primeiro caminho ligável a um primeiro grupo/  
 de terminais de entrada do dispositivo de circuito, sendo o segundo li-  
 gado aos terminais de saída do dispositivo de circuito, uma fonte de  
 dados ligada a um segundo grupo de terminais de entrada, respondendo /  
 o dispositivo de controle à execução das palavras de ordem de programa  
 obtidas do dispositivo de memória para gerar seletivamente qualquer um  
 sinal de uma pluralidade de sinais de controle o dispositivo de circui-  
 to gera seletivamente nos seus terminais de saída uma palavra de saída  
 de acordo com a informação que aparece no primeiro e no segundo grupo  
 de terminais de entrada e com os sinais de controle seletivamente ge-  
 rados.

Reivindica a prioridade do pedido correspondente, depositado/  
 na Repartição de Patentes dos Estados Unidos da América do Norte, em /  
 31 de dezembro de 1963, sob o número 334.875.

Ponto nº 1 do total de 12 pontos apresentados./

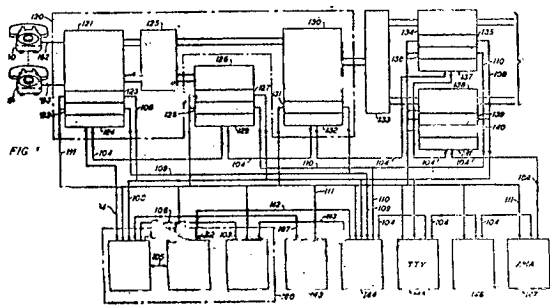


FIG. 1

TERMO Nº 163.530 de 19 de outubro de 1964.

Requerente: UNIVERSAL OIL PRODUCTS COMPANY - U.S.A.

Privilégio de Invenção: "PROCESSO APERFEIÇOADO DE ALQUILAÇÃO DE ISOPA-  
 RAFINAS".

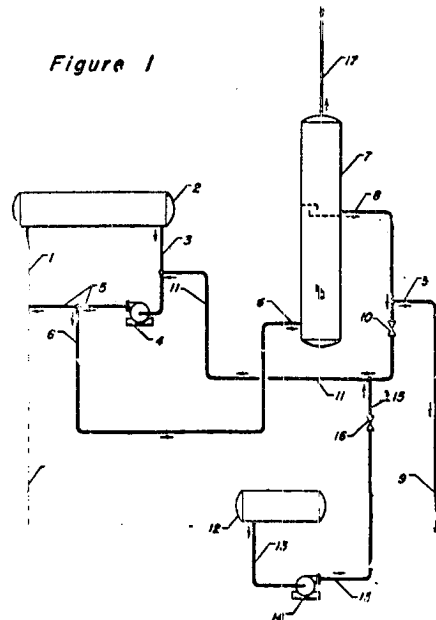
REIVINDICAÇÕES

1 - Um processo aperfeiçoado para a produção de um produto de reá-  
 ção de isoparafina-olefina, caracterizado por compreender a passagem /  
 de uma corrente hidrocarbonada de isoparafina-olefina misturada com ca-  
 talisador HF para um reator de alquilação, a retirada contínua do dito  
 reator de ao menos uma porção da mistura de hidrocarburetos-HF nele /  
 contida, a mistura da mesma com HF re reciclado assentado conforme dito  
 antes, a emulsificação e passagem de ao menos uma porção da dita mistu-  
 ra resultante de volta ao reator, a passagem do balanço da dita mistu-  
 ra emulsificada para uma seção inferior de um misturador-regulador ver-  
 tical para passagem ascendente através o mesmo, a passagem ascendente/  
 da dita mistura através dito misturador-regulador vertical enquanto se  
 mantém ao mesmo tempo a mesma porção misturadora do misturador-regu-  
 lador por um tempo de permanência médio de cerca de 60 segundos a cerca/  
 de 1200 segundos, a retirada dos hidrocarburetos isentos de maior par-  
 te do HF de uma seção superior do mesmo, e a retirada do HF assentado/  
 para reciclo conforme dito antes de uma sua seção intermediária.

Reivindica a prioridade do correspondente pedido, depositado/  
 na Repartição de Patentes dos Estados Unidos da América do Norte, em /  
 18 de outubro de 1963, sob o número 317.262.

Ponto nº 1 do total de 6 pontos apresentados.

Figure 1



TERMO Nº 172.311 de 9 de junho de 1965

Requerente: HONEYWELL CONTROLES LTDA - SÃO PAULO

Privilégio de Invenção: "APERFEIÇOAMENTOS INTRODUZIDOS EM PAR TÉRMICO FUN-  
 GÍVEL PARA DETERMINAÇÃO DE TEMPERATURA EM METAIS LIQUEFEITOS"

REIVINDICAÇÕES

1 - APERFEIÇOAMENTOS INTRODUZIDOS EM PAR TÉRMICO FUN-  
 GÍVEL PARA DETERMINAÇÃO DE TEMPERATURA EM METAIS LIQUEFEITOS, caracterizados  
 essencialmente por compreenderem um corpo geral constituído sucessivamente,  
 por um cilindro posterior, uma região tronco-cônica que termina em gola on-  
 de se adapta, por superposição, uma capa de ponta arredondada.

Ponto nº 1 do total de 4 pontos apresentados.

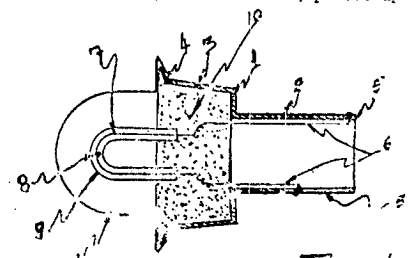


Fig. 1

TERMO Nº 148.259 de 5 de abril de 1963

Requerente: VICKERS-ZIMMER AKTIENGESELLSCHAFT PLANUNG UND BAU VON INDUSTRIEANLAGEN - ALEMANHA

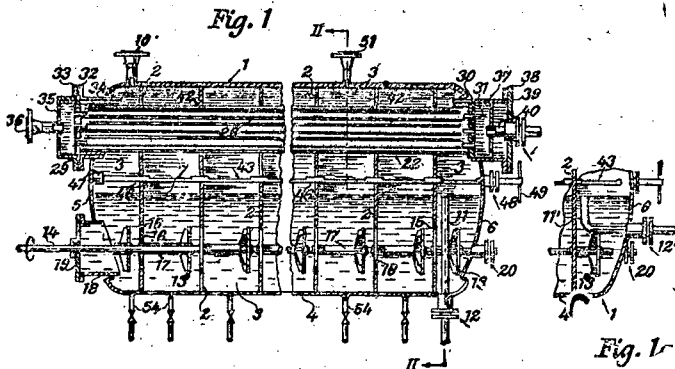
Privilégio de Invenção "INSTALAÇÃO PARA A EXECUÇÃO CONTÍNUA DE REAÇÕES QUÍMICAS A BAIXA VELOCIDADE"

REIVINDICAÇÕES

1 - Instalação para a execução contínua de reações químicas a baixa velocidade, provida com uma pluralidade de câmaras de reação, dispostas em série e equipadas com superfícies de compensação térmica, caracterizada por um comprido recipiente horizontalmente disposto e subdividido por meio de paredes intermediárias em câmaras de reação, entre si ligadas através de aberturas para a passagem dos reagentes e providas com suas superfícies de compensação térmica que se estendem por sobre todo o comprimento do recipiente, sendo que o lugar de introdução dos reagentes se acha prevista em uma das câmaras extremas, e a remoção dos produtos na câmara extrema oposta, determinando o nível do líquido mais ou menos a mesma altura desta última câmara.

Finalmente a depositante reivindica, a prioridade do correspondente pedido depositado na Repartição de Patentes da Alemanha, em 6 de abril de 1962, sob o nº - Z 9347 IVa/12g.

Ponto nº 1 do total de 11 pontos apresentados.



TERMO Nº 155.809 de 31 de dezembro de 1963

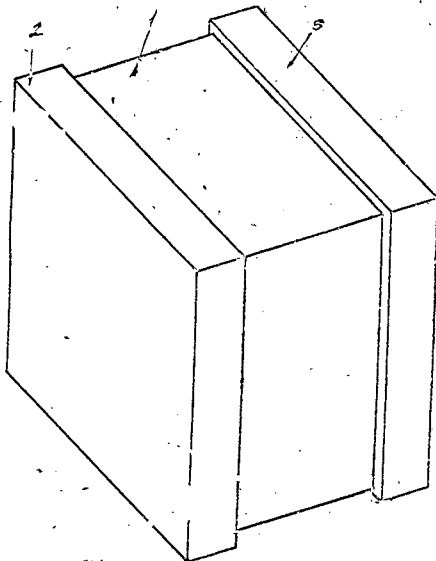
Requerente: NAUFAL S/A. IMPORTAÇÃO E COMÉRCIO - SÃO PAULO

Modelo Industrial "NOVO MODELO DE BLOCO ACRÍLICO PARA FORMAÇÃO DE PAREDES"

REIVINDICAÇÕES

1 - NOVO MODELO DE BLOCO ACRÍLICO PARA FORMAÇÃO DE PAREDES", caracterizado por consistir em peças e ôcas, cada uma com o formato substancialmente de um sólido retangular, composto por três peças construídas de chapa de material translúcido, sendo uma peça central com a estrutura de uma caixa vazada e duas peças laterais sendo tampas que fecham sobre a mesma, uma de cada lado, externamente, deixando entre as respectivas bordas opostas um espaço rebaixado tendo um filete em relevo, nas bordas de cada uma das tampas laterais.

Ponto nº 1 do total de 2 pontos apresentados.



TERMO Nº 139.434 de 28 de maio de 1962

Requerente: MONTECATINI SOCIETÀ GENERALE PER L'INDUSTRIA MINERARIA E CHIMICA - ITÁLIA

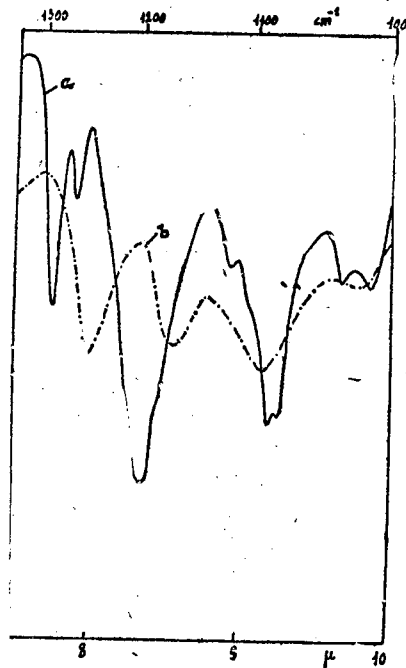
Privilégio de Invenção: "PROCESSO PARA A POLIMERIZAÇÃO E COPOLIMERIZAÇÃO DE OLEFINAS FLUORADAS"

REIVINDICAÇÕES

1 - Um processo para preparar polímeros de olefinas, em que todos os átomos de hidrogênio, ou alguns deles, estão substituídos por átomos somente de fluor, e copolímeros dessas olefinas entre si e/ou com outras olefinas halogenadas, caracterizado porque a olefina ou as olefinas são polimerizadas ou copolimerizadas numa temperatura compreendida entre -30°C e 150°C, de preferência entre 0°C e 90°C, sob uma pressão compreendida entre a pressão atmosférica e 60 atmosferas, de preferência sob uma pressão autógena, em presença de um catalisador constituído pelo produto de reação entre um composto organo-metálico de um elemento do grupo I, II e III do Sistema Periódico de Mendeleeff e um composto de metal de transição, estando o referido catalisador dissolvido e/ou dispersado em um líquido orgânico.

Reivindica-se a prioridade do correspondente pedido depositado na Itália em 31 de maio de 1961 sob nº 10.143.

Ponto nº 1 do total de 17 pontos apresentados.



TERMO Nº 157.253 de 3 de março de 1964.

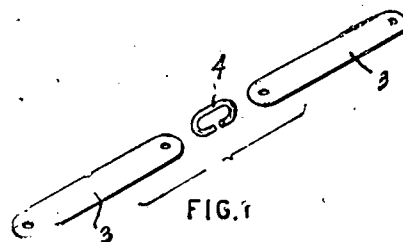
Requerente: GIUSEPPE NAIMO e CLODOALDO CARVALHO DE BRITO - SÃO PAULO.

Privilégio de Invenção: "APERFEIÇOAMENTOS EM CORTINAS DE TIRAS".

REIVINDICAÇÕES

1 - Aperfeiçoamentos em cortinas de tiras, as quais são aplicadas em uma barra horizontal de suspensão para o conjunto, caracterizados pelo fato de cada uma das referidas tiras ser formada por uma pluralidade de pequenas lâminas alongadas, de material plástico ou similar, interligadas por anéis metálicos ou de material equivalente, lâminas estas feitas em cores diversas e distribuídas, no conjunto, de maneira a formar os mais variados desenhos.

Ponto nº 1 do total de 2 pontos apresentados.



# INDICES DA LEGISLAÇÃO FEDERAL 1967

## INDICE NUMERICO

Com indicação da data da publicação no  
"Diário Oficial" e de Volume da "Co-  
leção das Leis"

## INDICE ALFABÉTICO-REMISSIVO

Pela ordem alfabética dos assuntos

## INDICE DA LEGISLAÇÃO REVOGADA

Diplomas legais ou seus dispositivos expres-  
samente revogados, derogados, declarados  
nulos, caducos, sem efeito ou insubsisten-  
tes pela legislação publicada em 1967.

**DIVULGAÇÃO N° 1.042**

**PREÇO: Cr\$ 8,00**

**A VENDA**

Na Guanabara

Seção de Vendas: Av. Rodrigues Alves 1

Agência I: Ministério da Fazenda

Atende-se a pedidos pelo Serviço de Reembolso Postal

Em Brasília

Na sede do DIN

**PREÇO DO NÚMERO DE HOJE: Cr\$ 0,30**