



REPÚBLICA FEDERATIVA DO BRASIL

DIÁRIO OFICIAL

SEÇÃO III

ANO XXIX — Nº 43

CAPITAL FEDERAL

SEXTA-FEIRA, 5 DE MARÇO DE 1971

INSTITUTO NACIONAL DA PROPRIEDADE INDUSTRIAL

Portaria nº 031 de 19 de fevereiro de 1971

O Presidente do Instituto Nacional da Propriedade Industrial, no uso de suas atribuições e de acordo com o artigo 14, item IX do Decreto número 68.104, de 22 de janeiro de 1971:

Resolve delegar competência ao Vice-Presidente para:

1 — Autorizar viagens de servidor em objeto de serviço;

2 — Autorizar a requisição de passagem e transporte em objeto de serviço;

3 — Emitir e endossar cheques, movimentando as contas bancárias, juntamente com o Chefe da Unidade de Administração Financeira. — Thomas Theófilo Lôbo — Presidente.

EXPEDIENTE DO SENHOR PRESIDENTE

Em 2 de março de 1971

Diversos

Fábrica de Doces Cristal Ltda. (no pedido de caducidade da marca Madrid registro nº 160.309) — 1. Não tendo ocorrido prorrogação do registro, prejudicado fica o pedido de caducidade de Fábrica de Doces Cristal Ltda. — 2. Arquite-se.

Petroquímica Indústria e Comércio de Produtos Farmacêuticos Ltda. (no pedido de caducidade da marca Nahor registro 174.474) — A vista do pronunciamento da Procuradoria Geral, indefiro o pedido de caducidade da marca Nahor, formulado por Petroquímica Indústria e Comércio de Produtos Farmacêuticos Ltda.

Teleotto Indústria e Comércio de Rádios e Televisores Ltda. (no pedido de caducidade da marca Teimoto, registro 209.945) A vista da inexistência da prorrogação da marca Teimoto, perde o objeto o pedido de caducidade de fls. 9 cujo arquivamento determino.

Laboratórios Gravi Internacionais S. A. (no pedido de reconsideração do despacho que deferiu a caducidade impetrada para a marca Rynde registro 223.619). A vista dos pronunciamentos nós autos, Arquite-se o pedido de reconsideração, por falta de objeto uma vez que foi prorrogada a marca Rynde.

Famer-Lambert Pharmaceutical Company (titular do registro 229.835 marca Sen-Sen). Na forma do pronunciamento da Procuradoria Geral Arquite-se.

Laboratório Americano de Farmacologia S. A. (no pedido de caducidade da marca Farmaco registro nº

REVISTA DA PROPRIEDADE INDUSTRIAL

236.423). A vista dos pronunciamentos constantes dos autos indefiro o pedido de caducidade da marca Farmaco, formulado por Laboratório Americano de Farmacologia S. A. Indústria e Comércio-Atlantis Brasil Ltda. (no pedido de caducidade da marca Gloss registro 279.417). A vista do pronunciamento da Procuradoria Geral, indefiro o pedido de caducidade da marca registrada Gloss.

Cia. Riograndense de Aaibus Cross (no pedido de caducidade da marca AMMO-PHOS registro nº 289.863). Ensejado que foi ao titular provar o uso da marca, à vista dos pronunciamentos dos autos, Defiro o pedido de caducidade, e declaro a caducidade da marca AMMO-PHOS.

Laboratórios Branova S. A. Indústria Química e Farmacêutica (no pedido de caducidade da marca Ciclobase-t registro 320.589). A vista do pronunciamento da Procuradoria Geral, indefiro o pedido de caducidade da marca Ciclobase-t, formulado por Laboratórios Branova S. A. Indústria Química e Farmacêutica.

Laboratório Farmacêutico Acirmon Ltda. (titular da marca Iodo Ferrol Godoy, termo 584.172). Na forma dos pronunciamentos dos autos, Arquite-se.

Serviço de Recepção, Informação e Expedição

Expediente de 27 de fevereiro de 1971

Foram mandados prorrogar as Patentes abaixo mencionadas:

The Parker Pen Company — Titular da Patente nº 03.554.

Lar Cia. Têxtil — Titular da Patente nº 03.591.

Cia. Industrial Brasileira de Calçados Vulcanizados — Titular da Patente nº 03.625.

Amp Incorporated — Titular da Patente nº 05.410.

Colgate Palmolive Company — Titular da Patente nº 06.421.

Restaure-se e expeça o certificado:

Erna Hoffmann — Titular da Patente nº 73.092.

Diversos

General Electric Company — Titular da Patente nº 55.334. — (Uma vez comprovada a legalização da patente encaminhado o referido processo para publicação, a sua exclusão da Relação de Caducidade, publicada no D. O. de 19-1-71, conforme Portaria

nº 1, de 11-1-71, estando a referida patente em pleno vigor.

General Electric Company — Titular da Patente nº 61.318. — (Uma vez comprovada a legalização da patente encaminhado o referido processo para publicação a sua exclusão da Relação de Caducidade, publicada no D. O. de 19-1-71, conforme Portaria nº 1, de 11-1-71, estando a referida patente em pleno vigor.

Luigi Galimberti — Titular da Patente nº 63.084. — (Uma vez comprovada a legalização do mesmo, fica sem efeito a publicação de 19 de agosto de 1970).

Arquivados por falta de pagamento de taxa final

Nº 100.850 — Dunlop Rubber Company Limited.

Nº 106.202 — Johann Glockshuber.

Nº 121.597 — N. V. Philips Gloeilampenfabriken.

Nº 129.607 — Halcom International Inc.

Nº 131.220 — Virgílio Maurizi.

Nº 131.563 — Compagnie Française Thomson Houston.

Nº 139.552 — José Jurado Fernandes.

Nº 156.688 — Textron Inc.

Nº 154.148 — Bauunternehmung Dipl Ing Arch Ciktör Seidel Baumeister Vormais Franz Simon's WTW.

Nº 155.076 — Cassekka Farbwerke Maikur Aktiengesellschaft.

Nº 158.945 — Imperial Chemical Industries Limited.

Nº 160.424 — Meysés Nesanel Ejchel.

Nº 160.644 — J. R. Geigy A. G.

Nº 161.106 — Office National Industriel de L'Azote.

Nº 165.469 — United States Steel Corporation.

Nº 165.914 — Eastman Kodak Company.

Nº 170.929 — Commissariat a L'Energie Atomique.

Nº 172.575 — Implementos Agrícolas Antônio Dedini Ltda.

— Arquivem-se os processos.

SECRETARIA DE MARCAS

Expediente de 2 de março de 1971

Notificação

Depois de decorrido o prazo de 60 dias, a partir da presente data para recurso ou impugnação e se nenhum interessado do mesmo se valer, ficam notificados os requerentes abaixo mencionados para comparecerem a este Departamento, a fim de efetuarem o pagamento da taxa final, den-

tro do prazo de 60 dias, contados da data em que tiver expirado aquele prazo de recurso:

Marcas deferidas

Nº 604.254 — Gumex — Gumex S. A. Ind. de Perfumarias — cl. 48. — (Registre-se fls. 9-11).

Nº 652.690 — Orchex — Standard Oil Company — cl. 2. — (Registre-se fls. 20-22).

Nº 690.009 — Merium — Merck & Co. Inc. — cl. 1. — (Registre-se fls. 11-13).

Marcas indeferidas

Nº 678.469 — Calmatoss — S. A. Instituto Bioterápico Americano Suíça — cl. 3. — (Indeferido em face do R. 270.704, em vigor, marca "Calmatoss" na cl. 3, para o mesmo produto de terceiro).

Nº 695.143 — Sopeça — Sopeça Limitada — cl. 7. — (Indeferido em face do R. 298.988, em vigor até 29 de maio de 1974, marca "Sopeças" de terceiros, na cl. 7, para os mesmos artigos).

Apresente procuração de acordo com o disposto no art. 162, do Código

Henkel Cie. Gesellschaft Mit Beschränkter Haftung — Titular do R. nº 58.960.

Richard Abr. Herder — Titular do R. nº 60.532.

Berkefeld Filter Gesellschaft Und Celier Filterwerke — Titular do R. nº 61.166.

C. Frieder E. R. N. — Titular do R. 61.306.

Aktiengesellschaft Fuer Feinmechanik Vormais Jetter — Scheerer — Titular do R. 61.357.

Unifranck Lebensmittelwerke G. M. B. H. — Titular do R. 62.556.

deanstalt Vormais Roessler — Titular do R. 62.651.

British Titan Products Company Ltd. — Titular do R. nº 62.945.

Gebruder Junghans A.G. — Titular do R. nº 63.147.

British Titan Products Company Ltd. — Titular do R. nº 63.188.

Wilh. Schmitt & Comp. — Titular do R. nº 63.191.

Farbwerke Hoechst — Aktiengesellschaft Vorm. Meister Lucius & Bruning — Titular do R. nº 63.821.

Farbwerke Hoechst Aktiengesellschaft Vorm. Meister Lucius & Bruning — Titular do R. nº 63.856.

Farbenfabriken Bayer Aktiengesellschaft — Titular do R. nº 63.860.

Nordeutsche Hefeindustrie Aktiengesellschaft — Titular do R. nº 64.133.

I. G. Farbenindustrie Aktiengesellschaft — Titular do R. nº 64.846.

I. G. Farbenindustrie Aktiengesellschaft — Titular do R. nº 64.849.

Elektrotechnische Fabrik Schmid & Co. C.M.B.H. — Titular do Registro nº 64.876.

EXPEDIENTE DEPARTAMENTO DE IMPRENSA NACIONAL

DIRETOR-GERAL

ALBERTO DE BRITTO PEREIRA

CHEFE DO SERVIÇO DE PUBLICAÇÕES

CHEFE DA SEÇÃO DE REDAÇÃO

J. B. DE ALMEIDA CARNEIRO

FLOCIANO GUIMARÃES

DIARIO OFICIAL

SEÇÃO

Seção de publicação do expediente do Departamento Nacional de Propriedade Industrial do Ministério de Indústria e do Comércio

Endereço: 186 Oficinas de Departamento de Imprensa Nacional

BRASÍLIA

ASSINATURAS

REPARTIÇÕES E PARTICULARES

FUNCIONARIOS

Table with columns for Semestre, Ano, Exterior, and Cr\$ amounts for both Repartições e Particulares and Funcionários.

PORTE AEREO

Table showing Mensal, Semestral, and Anual rates for Aéreo Porte.

NUMERO AVULSO

- List of conditions for avulso numbers, including price per page and late payment penalties.

1) O expediente das repartições públicas, destinado à publicação, será recebido na Seção de Comunicações até às 17 horas...

2) Os originais para publicação, devidamente autenticados, deverão ser datilografados diretamente, em espaço dois, em papel acetinado...

Serão admitidas cópias em tinta preta e indelével, a critério do D.I.N.

3) As reclamações pertinentes à matéria retribuída, nos casos de erro ou omissão, serão encaminhadas por escrito, à Seção de Redação até o quinto dia útil subsequente à publicação.

4) As assinaturas serão tomadas no D.I.N. O transporte por via aérea será contratado separadamente com a Delegacia da Empresa Brasileira de Correios e Telégrafos em Brasília...

5. A remessa de valores para assinatura que será acompanhada de esbancamentos quanto à sua aplicação, será feita somente por

cheque ou vale postal, em favor do Tesoureiro do Departamento de Imprensa Nacional. Quanto ao controle de porte aéreo...

6) No caso de porte aéreo para localidade não servida por esse meio de transporte a Delegacia Regional da Empresa Brasileira de Correios e Telégrafos em Brasília se obriga a compensar o encaminhamento ao destinatário por outras vias, independentemente de acréscimo no preço.

7) A Delegacia Regional da Empresa Brasileira de Correios e Telégrafos em Brasília reserva-se o direito de reajustar os seus preços, no caso de elevação de tarifas comerciais aéreas, mediante aviso-prévio aos assinantes.

8) Os prazos da assinatura poderão ser semestral ou anual e se iniciarem sempre no primeiro dia útil do mês subsequente. O pedido de porte aéreo poderá ser mensal, semestral ou anual. O prazo das assinaturas para o Exterior é somente anual e não haverá transporte por via aérea.

9) A renovação deverá ser solicitada com antecedência de 30 dias do vencimento da assinatura e do porte aéreo. Vencidos, serão suspensos independentemente de aviso-prévio.

10) Para receberem os suplementos às edições dos órgãos oficiais os assinantes deverão solicitá-los no ato da assinatura.

Bauer & Schaurtte - Titular do R. nº 65.243.

Fábrica Nacional de Automóveis S.A. - Titular do R. nº 65.658.

Baische Anilin & Soda Fabrik Aktiengesellschaft - Titular do Registro nº 65.833.

Baische Anilin & Soda Fabrik Aktiengesellschaft - Titular do Registro nº 65.860.

Paul Lechler - Titular do Registro nº 66.205.

Protex Gesellschaft Muller & Co. M.B.H. - Titular do R. nº 66.406.

I. G. Farbenindustrie Aktiengesellschaft - Titular do R. nº 67.028.

Cyklop Gesellschaft Emil Hofmann - Titular do R. nº 68.177.

Exigências

Fábrica Nacional de Automóveis S.A. - Titular do R. nº 64.738 - (Apresente procuração com poderes para receber citações judiciais).

I. G. Farbenindustrie Aktiengesellschaft - Titular do R. nº 63.809 - (Apresente procuração de acordo com o disposto no art. 162 do Código e preste esclarecimentos quanto ao nome da firma).

I. G. Farbenindustrie Aktiengesellschaft - Titular do R. nº 63.861 - (Apresente procuração de acordo com o disposto no art. 162 do Código e preste esclarecimentos tendo em vista o nome da firma).

I. G. Farbenindustrie Aktiengesellschaft - Titular do R. nº 63.862 - (Apresente procuração de acordo com o disposto no art. 162 do Código e preste esclarecimentos quanto ao nome da firma).

I. G. Farbenindustrie Aktiengesellschaft - Titular do R. nº 63.866 - (Apresente procuração de acordo com o disposto no art. 162 do Código e

preste esclarecimentos quanto ao nome da firma).

C. H. Boehringer Cohn - Titular do R. nº 64.694 - (Apresente procuração de acordo com o disposto no art. 162, do Código e preste esclarecimentos quanto a mudança da sede).

Protex - Gesellschaft Muller Co. M.B.H. - Titular do R. nº 66.943 - (Apresente procuração de acordo com o disposto no art. 162, do Código e preste esclarecimentos tendo em vista o R. nº 341.422).

Farbwerke Hoechst Aktiengesellschaft Vorm. Meister Lucius & Bruning - Titular do R. nº 27.226 - (Apresente procuração de acordo com o disposto no art. 162, do Código e declare se a marca já foi liberada).

Société Maurice Blanchet Parfums de Luxe - Titular do R. nº 261.615 - (Apresente procuração com poderes para receber citações judiciais).

Torres Y Ribelles S.A. - Titular do R. nº 285.325 - (Apresente procuração com poderes para receber citações judiciais, sem citar o decreto-lei).

Nº 227.840 - Ludwig Scherk - (Cumpra o que determinam os artigos 81, 96, § 5º e 162).

Nº 430.018 - Laboratórios Frumtost S.A. - (Promova a retificação de nome).

Nº 430.019 - Laboratórios Frumtost S.A. - (Promova a retificação de nome).

Nº 541.436 - Osterreichisches Institut Fur Haemoderivate Gesellschaft MBH - (Cumpra o que determinam os arts. 81, 96 § 5º e 162).

Nº 602.823 - Bozzano S.A. Coml. Indl. e Importadora - (Revalide o documento de fls. 18).

Nº 675.917 - Soneta Ind. de Aparelhos Eletrônicos Ltda. - (Apresente

novos exemplares discriminando os artigos conforme o objeto da sociedade e em concordância com a prioridade dos artigos reivindicados). Nº 832.458 - Hitachi Makell Ltd. - (Cumpra o art. 81 e junte procuração de acordo com o art. 162 do CPI, apresente novos exemplares discriminando suas partes integrantes e acessórios).

Nº 690.397 - Kenwood Manufacturing (Woking) Ltd. - (Apresente novos exemplares substituindo partes das mesmas e pertencentes para as mesmas por parte integrantes para as mesmas e cumpra os arts. 81 e 162 do C.P.I.).

Nº 692.603 - Textron Inc. - (Apresente exemplares em nome do atual requerente e cumpra o disposto nos arts. 81 e 162 do CPI).

Nº 692.604 - Rex Chainbelt Inc. - (Apresente novos exemplares discriminando precisamente os artigos e cumpra o disposto nos arts. 81 e 162 do CPI).

Nº 699.409 - American Products S.A. - (Apresente novos exemplares com a qualificação completa da requerente e cumpra o art. 81 e junte procuração de acordo com o art. 162 do CPI).

Diversos

J. P. Guimarães - No pedido de prorrogação do R. nº 242.967 - (Arquive-se o pedido de prorrogação (6-lhas 10 por ter sido apresentado a procuração fora do prazo regulamentar).

Vulcan Material Plástico S.A. - No pedido de prorrogação do Registro nº 234.285 - (Indefiro o pedido de prorrogação feito pela petição número 12.817/71, de 6-1-71, por ter sido feita a mesma através da petição nº 89.460/70, de 10-12-70).

Arquivamento de processo

Nº 791.734 - Chimica Baruel Limitada - (Arquive-se).

SECRETARIA DE MARCAS

Expediente de 2 de março de 1971

Exigências

Nº 181.731 - Dr. Jorge Pimentel de Oliveira - (O requerente deve apresentar nova continuação à apresentação do pedido para ser melhor apreciado pelo técnico).

Nº 180.304 - Dunlop Rubber Company Ltd. - (Em face do Decreto-lei 1.005-69 modifique a natureza do pedido).

Nº 180.225 - Eberhard G. Rench - (Em face do Decreto-lei 1.005-69 modifique a natureza do pedido).

Nº 141.273 - Pincham Johnson & Associates Ltd. e Josefa Lucas (Industries) Ltd. - (Pague a taxa referente a petição nº 22.739).

Nº 191.018 - Waldemar Guarienti - (Pague a taxa de depósito). Nº 191.791 - Pisoni Indústria de Revestimento Ltda. - (Pague a taxa de depósito).

Nº 191.954 - Simão Munovic - (Pague a taxa de depósito).

Nº 191.957 - Maurício Aires de Medeiros - (Pague a taxa de depósito).

Nº 192.874 - Gasol S.A. Indústria e Comércio - (Pague a taxa relativa ao depósito do pedido).

Nº 193.120 - Cia. Polarctica Paulista Indústria Brasileira de Bebidas e Conexos - (Pague a taxa relativa ao depósito do pedido).

Nº 194.654 - Cia. Industrial Brasileira de Calçados Vulcanizados Vulcabrás S.A. - (Pague a taxa relativa ao depósito do pedido).

Nº 194.793 — Werner Oldrado José Kolbe — (Pague a taxa relativa ao depósito do pedido).

Nº 194.833 — Humberto Fecher — (Pague a taxa relativa ao depósito do pedido).

Nº 195.010 — Frederico Ribeiro Santos — (Pague a taxa relativa ao depósito do pedido).

Nº 195.386 — Erwin Hans Becker — (Pague a taxa de depósito).

Nº 195.467 — Raul Oliveira Santos — (Pague a taxa relativa ao depósito do pedido).

Nº 197.659 — Standard Eléctrica S.A. — (Pague a taxa da petição nº 15.348-68 — Cr\$ 30,00).

Nº 217.677 — Octacilio Benevides e Wagner Agostinho de Lima Rodrigues — (Apresente novas 1ªs folhas do relatório em nome do novo titular).

Nº 171.771 — Tsutomu Miura — (Fica sem efeito a publicação de 25 de fevereiro de 1971, por se tratar de exigência técnica).

Nº 192.228 — Piazza Hermanos S.A. Industrial e Comercial — (Pague a taxa de depósito).

Nº 194.766 — Manabu Abé — (Pague a taxa de depósito).

Nº 194.168 — Carbruno S.A. Indústria e Comércio — (Pague a taxa de depósito).

Oposição

Deca S.A. Indústria e Comércio — Opoente ao Termo nº 192.228.

Metalúrgica Oriente S.A. — Opoente ao Termo nº 192.228.

Eletromecânica Dyma S.A. — Opoente ao Termo nº 194.766.

Fabus Associação Nacional dos Fabricantes de Carroçarias para Ônibus — Opoente ao Termo nº 194.168.

Hatsuta do Brasil S.A. — Opoente ao Termo nº 126.933.

Minnesota Manufatureira e Mercantil Ltda. — Opoente ao Termo nº 140.093.

Cia. Vidraria Santa Marina — Opoente ao Termo nº 146.743.

Floriane Peixoto Ramos — Opoente ao Termo nº 150.538.

Indústria Elétrica Brown Boveri S.A. — Opoente ao Termo número 161.222.

Cia. Fiação e Tecidos Guaratinguetá — Opoente ao Termo número 170.323.

Couros Ofco Ltda. — Opoente ao Termo nº 170.561.

Daimler-Benz Aktiengesellschaft — Opoente ao Termo nº 170.878.

Alfred Teves GMBH — Opoente ao Termo nº 170.878.

Máquinas Varga S.A. — Opoente ao Termo nº 170.878.

Indústrias Elétricas e Musicais Fábrica Odeon S.A. — Opoente ao Termo nº 171.640.

Barber Greene do Brasil Indústria e Comércio S.A. — Opoente do Termo nº 173.958.

Metalúrgica Triângulo S.A. — Opoente ao Termo nº 173.959.

Deca S.A. Indústria e Comércio — Opoente ao Termo nº 173.959.

Máquinas Varga S.A. — Opoente ao Termo nº 175.846.

Volkswagen do Brasil Indústria e Comércio — Opoente ao Termo número 175.850.

S.A. Tubos Brasilit — Opoente ao Termo nº 176.028.

Daimler-Benz Aktiengesellschaft — Opoente ao Termo nº 176.197.

Frederico Franklin da Silva Filho — Opoente ao Termo nº 176.299.

Ferragens e Laminção Brasil S.A. — Opoente ao Termo nº 176.343.

Trol S.A. Indústria e Comércio — Opoente ao Termo nº 176.365.

Ferragens e Laminção Brasil S.A. — Opoente ao Termo nº 176.386.

Metalúrgica Mariotti S.A. — Opoente ao Termo nº 176.409.

Crosrol do Brasil Máquinas Textéis Ltda. — Opoente ao Termo número 176.976.

Fernando de Alencar Pinto S.A. Importação e Exportação — Opoente ao Termo nº 178.015.

São Paulo Alpargatas S.A. — Opoente ao Termo nº 186.545.

Bicicletas Monark S.A. — Opoente ao Termo nº 169.232.

Máquinas Varga S.A. — Opoente ao termo nº 171.361.

L'Atelier Móveis S.A. — Opoente ao Termo nº 173.32.

Lanofix do Brasil S.A. — Opoente ao Termo nº 175.132.

Ferragens e Laminção Brasil S.A. — Opoente ao Termo nº 176.717.

Ferragens e Laminção Brasil S.A. — Opoente ao Termo nº 176.717.

Microlite S.A. Indústria e Comércio — Opoente ao Termo número 177.616.

Daimler-Benz Aktiengesellschaft — Opoente ao Termo nº 177.648.

São Paulo Alpargatas S.A. — Opoente ao Termo nº 192.013.

Manufatura de Brinquedos Estrêla S.A. — Opoente ao Termo número 198.299.

Nadir Figueiredo Indústria e Comércio S.A. — Opoente ao Termo nº 198.717.

Cristais Prado S.A. — Opoente ao Termo nº 198.717.

ITAP S.A. Indústria Técnica de Artefatos Plásticos — Opoente ao Termo nº 198.717.

Volkswagen do Brasil Indústria e Comércio — Opoente ao Termo número 207.572.

Gracioli Indústria de Cigarros Limitada — Opoente ao Termo número 178.990.

S.A. Brasileira de Tabacos Industrializados Sabrati — Opoente ao Termo nº 178.990.

Fábrica de Cigarros Sudan S.A. — Opoente ao Termo nº 178.990.

Cia. de Cigarros Souza Cruz — Opoente ao Termo nº 178.990.

Fábrica de Cigarros Florida S.A. — Opoente ao Termo nº 178.996.

Cia. de Cigarros Sinimbu — Opoente ao Termo nº 178.990.

Fábrica de Cigarros Caruso S.A. Opoente ao Termo nº 178.990.

Arquivamento de Processo

Nº 199.003 — Indústria de Ventiladores Verux Ltda. — (Arquivado por não ter apresentado autorização do inventor).

Republicação — Presidente — Secretaria Geral e Serviços.

D. O. 24, 25-2-1971

Expediente de 27 de fevereiro de 1971

Reconsideração de Despacho

Nº 125.999 — Ciba Societé Anonyme — Reconsidero o despacho de arquivamento após de dar andamento normal ao processo.

Nº 194.778 — Sigile Ind. Mecânica Limitada. — Reconsidero o despacho de arquivamento.

Nº 195.656 — Esteban Abriaga Lopez de Vergara. — Reconsidero o despacho de arquivamento.

Nº 195.836 — Técnicos Com., Ind. e Engenharia Ltda. — Reconsidero o despacho de arquivamento.

Restaure-se e Expeça-se as Cartas Patentes

Nº 166.120 — American Flange & Manufacturing Co Inc.

Nº 181.787 — Roberto do Espírito Santo.

Notificação

Ficam notificados os requerentes abaixo mencionados, para comparecer a este Departamento, a fim de efetuarem o pagamento da taxa final e da primeira anuidade dentro do prazo de 60 dias:

Privilégio de Invenção Deferidos

Nº 156.896 — Conjunto combinado de vaso sanitário e lavatório. — American Radiator & Standard Sanitary Corporation.

Nº 172.385 — Nôvo suporte Articulado para espelho retrovisor. — Trivellato S. A. — Engenharia Ind. e Comércio.

Nº 158.744 — Processo de polimerização. — Deutsche Gold Und Silber Scheideanstalt Vormis Roesler.

Nº 173.722 — Processo de formação eletrolítica de camadas coloridas de óxido sobre o alumínio ou sobre ligas de alumínio. — Pechiney Compagnie de Produits Chimiques et Electrometallurgiques.

Nº 146.855 — Aperfeiçoamentos no processo para a produção de dinitro tolueno. — Sumitomo Chemical Company Ltd.

Nº 152.153 — Processo para preparar co-polímeros de enxerto disperseis em óleo solúveis e composições contendo os mesmos. — Rohm & Haas Company. (Deferido com exclusão dos pontos 12 e 13).

Nº 175.905 — Processo para a formação avolumante de fitas de matérias fibrosas ainda úmidas da fabricação. — Arcana Kommanditsellschaft Dr. G. Hurka.

Nº 127.025 — Processo de tratamento de materiais polímeros e para preparar novos esteres próprios para tal tratamento. — Leslie Mackenzie Valentine e Henry Fletcher.

Nº 136.210 — Processo para a solubilização de camadas de oxalato sobre arames cilíndricos de ferro e de aço com baixo teor em componentes de liga e solução aperfeiçoada para este fim. — Metallgesellschaft Aktiengesellschaft.

Nº 163.472 — Processo para a obtenção de parantes monozóicos insolúveis em água. — Farbwerke Hoechst Aktiengesellschaft.

Nº 163.472 — Processo para produzir um aperfeiçoado e processo para facilitar a remoção de resíduos de catalisador de um produto polímero. — Chemisch-Gold-Chemie Inc. (Deferido com exclusão dos 2 últimos pontos).

Nº 171.821 — Um modelo de recipiente. — Beecham Group Limited.

Privilégio de Invenção Indeferidos

Nº 172.037 — Aperfeiçoamentos em pólo para pintura. — Durval Santos Miranda.

Nº 179.271 — Aperfeiçoamentos em ou relativos a fogões a gás. — Arnadei Cicchetti.

Desenho ou Modelo Industrial Indeferidos

Nº 168.525 — Nôvo modelo de venteadora. — Osmar Galafassi.

Nº 199.385 — Original configuração proporcionada a tampa de painéis. — Metalplast Ind. e Com. de Alumínio Ltda.

Foi Mandado Prorrogar a Patente Abaixo Mencionada:

Indústria Inajá Artefatos Copos Embalagens de papel Ltda. — No pedido de prorrogação da pat. 5.400.

Curros vs Exigências Técnicas

Nº 182.977 — Flinger International Export Ges MBH. — Notificar o requerente.

Nº 173.820 — Máquinas J portado-ra S. A. Com. e Ind. — Notificar o requerente.

REVISTA TRIMESTRAL

DE

JURISPRUDÊNCIA

DO

SUPREMO TRIBUNAL FEDERAL

Vol. 54 (Págs. 561-860) Dezembro de 1970

PREÇO: Cr\$ 10,00

A Venda:

Na Guanabara

Seção de Vendas: Av. Rodrigues Alves, 1

Agência I: Ministério da Fazenda

Atendemos a pedidos pelo Serviço de Reembolso Postal

Em Brasília

Na sede do D.I.N.

Exigências

Nº 172.011 — João Hope Industrial Sociedade Anônima. — Notificar o requerente.

Nº 160.087 — Rolf Buus. — Apresente procuração com poderes para desistir.

Textron Inc. — No pedido de transferência do t. 178.945 (pague a requerente mais uma taxa de anotação referente a alteração de nome e apresente procuração de acordo com o art. 162 do C.P.I.).

Beech-Nut Inc. — Titular no pedido de alteração de nome para o seu do t. 139.983 (apresente nova procuração a requerente de acordo com o resolvido no processo).

Califórnia Fellet Mill Company. No pedido de alteração de nome do t. 1-8.469 (apresente nova procuração a requerente de acordo com o resolvido no processo).

Mitsui Toatsu Chemicals Incorporated. — No pedido de alteração de nome do termo, digo, da pat. 64.911. — (Apresente nova procuração a requerente de acordo com o resolvido no processo).

Spiral Patentes (Oty) Ltd. — No pedido de transferência do t. 183.193. (apresente nova procuração a requerente de acordo com o resolvido no processo).

Combustion Engineering Inc. — No pedido de anotação de cessão e transferência de direitos do t. 183.437. (apresente nova procuração a requerente de acordo com o resolvido no processo).

Nº 139.366 Fong Yu. — Cumpra a recorrente a exigência da seção.

Nº 189.000 — Union Carbide Corporation. — Reivindique somente o processo aperfeiçoado para a produção de partículas de cloreto de vinila e não resina que é uma decomposição do aperfeiçoamento.

Nº 180.757 — Peter Glogowski. — Notificar a requerente para numerar os desenhos de acordo com o relatório.

Hefen Joan Mary Meier. — No pedido de transferência do t. 190.408 (preliminarmente esclareçam os requerentes a divergência entre o nome do depositante Hermam Meier e o que consta no documento de fls. 38-39 Hernham Oskar Meier).

Cia. Teperman de Estofamentos. — No pedido de legalização de nome social do t. 149.417 (pague mais uma taxa de anotação de transferência).

Maschinenfabrik Ruti Ae Vormals Gaspar Honegger — no pedido de transferência do termo de patente de nº 157.728 — (preste esclarecimento a requerente tendo em vista que não se encontra junto ao termo 157.379 o documento).

Dajnemann Siemens Gibler & Ipanema Moreira — preste esclarecimento a requerente em face da divergência entre o seu nome Furnier Und Sperrholzwerk J. F. Werz Jr. KG Werzalit Presshark e o que consta no certificado do depósito no país de origem às de fls. 16-17 Furnier Und Sperr Holzwerk J. F. Werzalit Pressholzwerk Oberstenfeld.

Oposição

Alcan Alumínio do Brasil S. A. — opoente do termo nº 161.488.

Diversos

Nº 163.644 — Ciba Societe Anonyme — notificar a requerente para atender a exigência técnica.

Olin Mathieson Chemical Corporation — no pedido de transferência para o seu nome da patente 70.725 — do de transferência para o seu nome (cumpra a exigência).

Frances Eileen Deloffre — no pedido termo nº 133.554 — (arquive-se o pedido de anotação de transferência).

cia por falta de cumprimento de exigência).

João Walbirg e Hans Witmer no pedido de transferência para o seu nome do termo 200.960 (arquive-se o pedido de anotação de transferência por falta de cumprimento da exigência de fls. 25 eis que o documento de fls. 28 prova apenas que o signatário do documento de cessão é sócio da cedente).

Arquivados por falta de pagamento da taxa final

Nº 147.148 — Eduard Kusters Maschinenfabrik.

Nº 13.064 — Lajos Kador — Arquivem-se os processos.

Arquivados

Nº 209.932 — Francisco Degni Antônio Mueirch — arquivem-se.

Nº 210.829 — Aloysio Tepedino — arquivem-se.

Nº 214.708 — Hélio Müller Borba — arquivem-se.

Arquivem-se os processos.

REPUBLICAÇÃO: PRESIDENTE SECRETARIAS E SERVICOS

D. O. de 19, 24 e 25-2-71

Em 2 de março de 1971

Notificação

Depois de decorrido o prazo de 60 dias, a partir da presente data para recurso ou impugnação e se nenhuma interessado do mesmo se valer ficarem notificados os requerentes abaixo mencionados para comparecer a este Departamento, a fim de efetuar o pagamento da taxa final dentro do prazo de 60 dias, contados da data em que tiver expirado aquele prazo de recurso.

Marcas Deferidas.

Nº 593.013 — Fox — Gebr. Bohter & Co. Aktiengesellschaft — classe 5

Nº 604.739 — Imp. — Imp. Ind. de Material Plástico Ltda. — classe 31.

Nº 589.527 — Levacem — Farbenfabriken Bayer Aktiengesellschaft — classe 1

Marcas Indeferidas

Nº 619.388 — Sorensen — Ind. e Com. de Peças para Autos Sorensen S. A. — classe 8. — Indeferido em face do R. 317.896 em vigor até 13-9-75, marca "Sorensen" de terceiros na classe 8, para os mesmos artigos.

Nº 652.555 — Della Nina — Ercio Jose Della Nina — classe 8 — Indeferido em face do R. 291.686 em vigor até 20-12-73, marca "Della Nina" de terceiros na classe 8, para os mesmos artigos.

Nº 664.976 — Movelux — Ind. e Com. de Móveis Movelux Ltda. — classe 40. — Indeferido em face do R. 284.447 em vigor até 24-6-73, marca "Movelux" de terceiros, na classe 40 para os mesmos artigos.

Nº 675.970 — Supergaz — Cia. Supergaz Engarrafadora e Distribuidora de Gaz — classe 47. — Indeferido em face do R. 283.145, em vigor até 24 de maio de 1973, marca "Supergaz" de terceiros, na classe 47 para os mesmos artigos e do art. 7º nº 2, 5 e 14 do CPI.

Nº 681.990 — Alfa — Abastecedor Sulbrasileira de Derivados de Petróleo Ltda. — classe 47 — Indeferido em face dos registros 263.412 e 325.677 em vigor até 4-1-72 e 17-6-73, marca "Alfa", de terceiros, na classe 47 para os mesmos artigos.

Nº 693.203 — N. S. de Fátima — Ind. e Com. de Móveis N. S. de Fátima Ltda. — classe 40. — Indeferido em face do R. 343.884 em vigor até 22-11-76, marca "N. S. de Fátima" de terceiros, na classe 40 para os mesmos artigos.

Nº 699.645 — Sansão — W. S. Delbem — classe 40. — Indeferido em face do R. 254.930 em vigor até 12 de julho de 1971 marca "Sansão" de

terceiros, na classe 40, para os mesmos artigos.

Nº 657.413 — Duvelks — Duvelk, Distribuidora de Peças e Acessórios Ltda. — classe 8. — Indeferido em face dos registros 217.111 e 272.240 em vigor até 21-1-79 e 12-7-72, marca "Duvelks" de terceiros, na classe 8.

Nº 672.778 — Goitwagen — Goitwagen Peças e Acessórios para Automóveis Ltda. — classe 21. — Indeferido em face dos registros 217.151 e 272.240 em vigor até 21-1-79 e 12-7-72, marca "Goitwagen" de terceiros, na classe 21, para os mesmos artigos.

Nº 674.503 — Helvetia — Helvetia Comércio de Automóveis Ltda. — classe 21. — Indeferido em face do registro 240.60 em vigor até 12 de outubro de 1971, marca de terceiros, na classe 21, para os mesmos artigos.

Nº 676.420 — Presidente Ind. de Aparelhos Domésticos Presidente Limitada — classe 8. — Indeferido em face dos registros 238.009 e 328.808 em vigor até 31-1-72 e 2-5-76 marca "Presidente" de terceiros, na classe 8 para os mesmos artigos.

Transferências e alterações de nome do titular de processos

Foram mandadas anotar nos processos abaixo mencionados as seguintes transferências e alterações de nome do titular de processos:

Dominium S. A. Ind. e Com (alteração de nome do titular na marca D-Dominium termo nº 666.839 — D-Servecafé, termo nº 667.684 — D-Servecafé termo nº 667.685 — D-Servecafé termo nº 667.686 — D-Servecafé termo nº 667.687 — D-Servecafé termo nº 667.688.

Exigências

Cumpra o art. 73 bem como sua inserção no CGC.

Nº 694.301 — Metalúrgica Mar S. A. — Nº 694.980 — Romosil Imp. e Com. de Rolamentos Ltda.

Nº 697.632 — Auto Elétrica Vitor Ltda.

Nº 698.978 — Jose Saraiva Norte.

Nº 503.342 — Expreso Real Ltda.

Nº 649.777 — Bebidas Marunby S. A. Indústria e Comércio.

Nº 619.808 — Editora e Publicidade Rivoli S. A.

Nº 512.061 — Longo & Santos Comércio e Indústria de Auto Peças Ltda.

Nº 408.724 — Ukichi Hoshino Chohei Hoshino e Hakuo Hoshino.

Nº 499.276 — Indústrias Granitino S. A.

Nº 521.866 — Indústria, Comércio e Cultura de Madeiras Sguario S. A.

Nº 587.728 — Cabana Bar Lanches Ltda.

AVISO AS REPARTIÇÕES PÚBLICAS

O Departamento de Imprensa Nacional avisa as Repartições Públicas em geral que deverão providenciar a reformulação das assinaturas dos órgãos oficiais até o dia 30 de abril, a fim de evitar o cancelamento da remessa a partir daquela data.

O registro de assinatura nova, ou de renovação, será feito contra a apresentação do empenho da despesa respectiva.

A renovação do contrato de porte aéreo deverá ser solicitada, com antecedência de trinta dias do vencimento, a Delegacia Regional da Empresa Brasileira de Correios e Telégrafos, em Brasília.

Nº 588.773 — IMCOM Imp. Comercial Ltda.

Nº 601.600 — Controla Adm. e Comércio.

Nº 612.473 — Econoviva S. A. Econômica Financiamento e Investimento.

Nº 627.407 — João Meccir de Mecciros

Nº 630.597 — Associação de Dirigentes Cristãos de Empresa do Brasil ADCE-BR.

Nº 634.260 — IBRASP Instituto Brasileiro da Secretária Profissional.

Nº 635.593 — Organização Técnica Cleomar Ltda.

Nº 639.148 — Teletaxi Serviço de Comunicação em Taxi Ltda.

Nº 649.891 — Hércules Camarata.

Nº 661.404 — Goiana Imp. e Exp. S. A.

Nº 698.202 — Karsakian & Cia. Ltda.

Nº 699.110 — Darnell Discos e Promoções Artísticas Ltda.

Nº 691.405 — Goiás Artefatos de Cimento Ltda.

Nº 684.070 — Sanitaria Irakitan Ltda.

Nº 688.307 — Comércio de Motores e Ferramentas Edifermo Ltda.

Nº 661.125 — Motortecnica 3 Pistões Indústria e Comércio Ltda. — Apresente novos exemplares excluindo expressão "genérica", discriminando os artigos.

Nº 679.650 — S. Paulo Alpagatas S. A. — (novos exemplares discriminando os artigos, sem referência à marca genérica).

Nº 679.680 — S. Paulo Alpagatas S. A. — (novos exemplares sem referência à marca genérica, discriminando o artigo.)

Nº 687.740 — Formica Campinas Ltda. Indústria e Comércio — (novos exemplares sem referência a marca genérica, discriminando os artigos, excluindo das etiquetas e da reivindicação a marca de terceiros "Formica").

Nº 691.912 — Comercial e Imp. Noll Ltda. — (novos exemplares discriminando "partes motoras" integrantes de tratores).

Nº 697.336 — Accar Representações de Rebolos e Ferramentas de Corte Ltda. — (novos exemplares discriminando "máquinas operatrizes").

Nº 698.014 — Brasitex Polimer Indústrias Químicas S. A. — (novos exemplares discriminando as generalidades "máquinas motoras, motrizes, operatrizes").

Nº 699.086 — Tomloc - Traders Exp. e Imp. Ltda. — (novos exemplares discriminando ou excluindo "máquinas operatrizes de precisão").

Nº 699.373 — René Cozac — (em se tratando de marca apresente novos exemplares discriminando artigos de uma só classe).

Nº 581.015 — Transglobus Comércio e Representações Ltda. — (novos exemplares grafando corretamente os artigos, excluindo "máquinas para beneficiar cereais (classe 6), discriminando "grandes implementos agrícolas).

Nº 639.109 — Volkswagenwerk Aktiengesellschaft — (novos exemplares excluindo "alavancas de cambio, carros-berços carrinhos para máquina de escrever, velocipedes" discriminando ou excluindo "veículos e suas partes integrantes").

Nº 675.592 — TV União Ltda. — (apresente procuração e não o copiar reivindicando apenas rádios, televisores e seus acessórios "artigos" em face da classe mencionada, excluindo as expressões "Compra e Venda de").

Nº 526.934 — Máquinas e Ferramentas A. S. R. Ltda. — (traga em vista

o que foi reivindicado inicialmente apresente novos exemplares discriminando apenas as máquinas operatrizes.

Nº 612.069 — Sociedade Radio Marconi Ltda. — (novos exemplares discriminando "acessórios (peças) para automóveis cabíveis na classe 6 e "máquinas operatrizes", excluindo "anéis obturadores, escadas rolantes, forjas e molas de válvulas.

Nº 638.258 — Trincoflex Indústria e Comércio de Artefatos de Metais Ltda. — (novos exemplares reivindicando artigos de uma só classe (evaporadores classe 8) e "(trincos praas geladeiras classe 11).

Nº 654.563 — Organização de Manutenção e Assessorias Técnicas de Instrumentos Eletrônicos Ltda. — (novos exemplares discriminando aparelhos eletrônicos).

Nº 659.827 — Engenharia Civil, Mecânica e Eletricidade Trienge Limitada — (novos exemplares excluindo "geradores automáticos, aparelhos geradores eletroquímicos, geradores estáticos e eletrônicos, "especificando ou excluindo "aparelhos eletrodomésticos em geral, aparelhos eletrônicos em geral, instrumentos de precisão", substituindo "benjamins" por "tomadas múltiplas de corrente".

Nº 651.384 — Rodoviário Transguanabará Ltda. — (novas vias com etiquetas discriminando os artigos de acordo com a classe 21.

Nº 660.165 — Raul Fernandes Incorporações e Participações Ltda. — (novos exemplares excluindo "aparelhos de expurgo (classe 10), geradores (classe 6), normógrafos (classe 17), aparelhos de ondulação permanente e secadores para cabelos (classe 48), normógrafos, tecnígrafos (classe 17), velas para filtros (classe 15), especificações aparelhos de aproximação, discriminando aparelhos eletrônicos em geral, equipamentos eletrônicos em geral, instrumentos didáticos, instrumentos de precisão.

Nº 687.289 — Organização Douglas S.A. — (novos exemplares em papel consistente reivindicando marca mista — D com figura — excluindo das etiquetas a expressão "Comércio e Representações".

Nº 687.923 — Metalúrgica Moderlândia Ltda. — (novos exemplares discriminando os artigos.

Nº 692.792 — Incoetermié S.A. Indústria e Comércio de Equipamentos Térmicos — (novos exemplares discriminando as "máquinas operatrizes" excluindo "autoclaves" (classe 8 e 10).

Nº 697.547 — Usauto Usina de Auto Peças S.A. — (novos exemplares reivindicando a marca de acordo com as etiquetas discriminando os artigos.

Nº 698.104 — Equipas — Super Ind. de Equipamentos p/Super Mercados Ltda. (Novos exemplares excluindo "forjas" (cl. 8), discriminando a generalidade "máquinas operatrizes").

Nº 699.035 — Remig Com. e Recondicionamento de Baterias Ltda. — (Novos exemplares reivindicando apenas "baterias de carros" substituindo "aplicação" por "artigo").

Nº 699.763 — Video Ban Tratamento Contra Reflexão da Televisão Ltda. — (Novos exemplares com etiquetas esclarecendo melhor o artigo que deseja proteger).

Nº 699.788 — Inst. aces Rolnic Ltda. — (Novos exemplares sem rasuras, grafando os artigos corretamente discriminando ou excluindo a generalidade "materiais e acessórios").

Nº 699.798 — Madeireira Milka Ltda. — Regularize o pedido de acordo com o art. 96 do CPI.

Nº 483.753 — Laboratório Frumtost S. A. — Cumpra o art. 95 § 5º.

Exigências diversas

S. Paulo Alpargatas S. A. — (Titular do registro nº 275.061). — Diga sobre o pedido de caducidade.

Pearson S. A. Ind. e Com. — (Junto ao registro nº 357.754). — 1) Prove o ramo de atividade. — 2) Declare o número de inscrição no CGC. e 3) Prove que, na data da assinatura do documento de cessação (19 de maio de 1970), o signatário do mesmo era ainda sócio-gerente.

Algemiro Manique Barreto & Cia. Com. e Ind. e Agricultura — (Junto ao registro nº 404.882). — 1) Prove o ramo de atividade. — 2) Prove que os signatários do documento de cessação têm poderes para alienar a marca em apreço. — 3) Declare o número de inscrição no CGC.

Muller Franco Ltda. — (Recorrente do termo nº 699.113). — Preste esclarecimentos face à dualidade dos procuradores.

Profarquímica S. A. — (Junto ao termo nº 467.613). — Prove o ramo de atividade, declare o número de inscrição no CGC., promova a ressalva da retificação feita no documento de fls. 10 e apresente procuração.

Canadian Hoechst Limited — (Titular do termo nº 583.913). — Apresente a prova de que a marca está em vigor no país de origem e procuração de acordo com o art. 162 do Código.

Tecelagem e Passamanaria Tijuca S. A. — (Titular do registro número 253.447). — Complete a taxa de prorrogação.

Nº 547.075 — A — Eron Ind. e Com. de Tecidos Ltda. — Autentique a fotocópia de fls. 20.

Nº 649.393 — A — Elja Mayer Espacenkoff — (Novos exemplares e procuração de acordo com o contrato social e autentique os documentos de fls. 15-16).

Nº 686.919 — Luwa A. G. — (Novos exemplares reivindicando apenas "máquinas textéis e suas partes integrantes" e cumpra os arts. 81 e 162 do CPI).

Nº 687.669 — Inds. Erló S. A. — (Novos exemplares sem referência a marca genérica discriminando as "máquinas" e cumpra os artigos 81 e 162 do CPI).

Nº 664.873 — Drei-S-Werk Schwagacher Spinnereimadel & Stahlspitz-Zenwerk Fr. Reingruber K.G. — Cumpra o disposto nos arts. 81 e 162 do CPI.

Nº 502.098 — Velco S. A. — Apresente o certificado do país de origem e procuração de acordo com o artigo 162 do CPI.

Brasmotor S. A. Empreendimentos e Participações — (Junto ao registro nº 258.840). — Declare o número de inscrição no CGC.

Inds. Reunidas Vidrobrás Ltda. — (Junto ao registro nº 404.051). — 1) Apresente o original da certidão de fls. 16-21. — 2) Prove o ramo de atividade. — 3) Declare o número de inscrição no CGC.

Inds. Reunidas Vidrobras Ltda. — (Junto ao registro nº 404.118). — Declare o número de inscrição no CGC.

Laboratórios Lysoform S. A. — (Titular dos termos ns. 542.686 — 542.687 e 515.680) e Inds. Químicas Anhembi S. A. — (Junto aos termos ns. 542.686 — 542.687 e 515.680) — Proven sua existência legal, indicando ramo de atividade e número de inscrição no CGC. — Quanto à Inds. Químicas Anhembi S. A. apresente a procuração.

Suviril S. A. Ind. e Com. de Tintas — (Titular do termo número 680.998). — Prove o licenciamento dos produtos veterinários no órgão competente, prove sua existência legal, indicando ramo de atividade e número de inscrição no CGC.

Glasurit do Brasil S. A. Ind. de Tintas — (Junto ao termo número 680.998). — Prove a transf. do licenciamento dos produtos veterinários no órgão competente, prove o ramo de atividade, declare o número de inscrição no CGC., e pague a taxa de anotação referente a transf. de Suviril S. A. Ind. de Tintas para Glasurit Comblaca Sociedade Anônima Ind. de Tintas.

Dehydag Deutsche Hydrierwerke GmbH — (Titular do termo número 626.985). — Apresente procuração de acordo com o disposto no art. 162 do Código.

Badische Anilin & Soda Fabrik A.G. — (Titular do termo número 650.732). — Apresente procuração de acordo com o disposto no art. 162 do Código.

Deca S. A. Ind. e Com. — (Junto ao registro nº 292.955). — Apresente procuração e declare o número de inscrição no CGC.

Laboratório Gross S. A. — (Junto ao registro nº 211.549). — Declare o número de inscrição no CGC. e apresente procuração.

Calçados Flaúsino S. A. — (Junto ao registro nº 287.856). — Declare o número de inscrição no CGC. e preste esclarecimentos em face da divergência entre o nome da titular Irmãos Flaúsino e o nome da firma Irmãos Flaúsino & Cia.

Nº 469.959 — Schering Corp. — Regularize o documento de fls. 16, regularize o de fls. 18 tendo em vista a divergência, quanto a expressão registrada depositada e apresente procuração de acordo com o artigo 162.

Nº 785.131 — Badische Anilin & Soda Fabrik Aktiengesellschaft. — Apresente procuração de acordo com o disposto no art. 162 do Código.

Nº 699.186 — Agfa Gevaert Aktiengesellschaft. — Apresente procuração de acordo com o art. 162 do Código e a prova de que a marca está em vigor no país de origem.

Nº 797.993 — Richard Abr. Herder. — Apresente a prova de que a marca está em vigor no país de origem, procuração com poderes para receber citações judiciais e novos exemplares excluindo cortanhas estoques com navalhas para barba, lâminas para barbear.

Nº 663.215 — Rupturita S. A. Explosivos. — Apresente documentos que comprove o arquivamento da constituição da sociedade na Junta Comercial.

Nº 784.866 — Badische Anilin & Fabrik Aktiengesellschaft. — Apresente novos exemplares discriminando os artigos e procuração de acordo com o art. 162 do Código.

Diversos

José Joaquim de Oliveira & Cia. — (Impugnante do termo número 401.387). — Arquivo a impugnação.

Forazo Okamoto S. A. Chá Ribeira — (Impugnante do termo número 377.098). — Indefiro a impugnação.

Tintas Hering S. A. Ind. e Com. — (Impugnante do termo nº 139.351). — Indefiro a impugnação.

Purolator Inc. — (Junto aos registros ns. 205.365 — 309.397). — Nada há que deferir quanto o pedido de alteração da razão social, pois o registro já está em nome de Purolator, Inc.

Metalúrgica Asberg Ltda. — (No pedido de caducidade do registro número 175.607 — marca Osborn). — 1. Em face do parecer do Procura-

MEDICOS

FARMACEUTICOS

DENTISTAS

VETERINARIOS

SERVIÇO MILITAR

Divulgação nº 1.073

PREÇO: Cr\$ 0,60

A VENDA

Na Guanabara

Avenida Rodrigues Alves nº 1

Agência 1:

Ministério da Fazenda

Atende-se a pedidos pelo Serviço de Recambios Postal

Em Brasília

Na sede do D.I.N.

dor-Geral, indefiro o pedido de caducidade formulado com a petição nº 45.798-62 quanto ao R. nº 175.607. Indústria de Chocolate Lacta S. A. — (Titular do registro nº 286.239). — Declare a caducidade do presente registro.

Arquivamento de processos

Foram mandados arquivar os processos abaixo por falta de pagamento da taxa final:

Nº 622.193 — Sociedade Elétrica Quimica Melqui Ltda.

Nº 624.076 — Malharia e Confeções Detanik Ltda.

Nº 641.222 — Produtos Auxiliares Textis Fides S. A.

Nº 632.581 — Ipel Ind. de Produtos Eletroquímicos Ltda.

Nº 630.893 — Edmorba Acessórios e Peça para Veículos Ltda.

Nº 638.025 — Comércio de Produtos Alimentícios Ocian Ltda.

Nº 659.609 — Fruta Canelândia Ltda.

Nº 660.608 — Metalquima Metalúrgica Ind. e Com. Ltda.

Nº 660.378 — Jorge Talch & Cia. — Arquivem-se os processos.

Foram mandados arquivar os processos abaixo em face do disposto no art. 99 § 2º do CPI

Nº 381.447 — Tecidos Pluma S. A.

Nº 382.922 — Cia. Comercial de Lã Textilana Textilana.

Nº 461.300 — Indústria de Tecidos e Malhas Paris-Lã S. A.

Nº 577.206 — Seibert & Cia.

Nº 601.745 — Indústria e Comércio de Materiais de Construção Borda Docampo Ltda.

Nº 614.367 — Wady Bachur & Cia.

Nº 615.598 — Sociedade Rádio Merconi Ltda.

Nº 654.834 — Bahia Motores S. A.

Nº 658.588 — Cia. Comercial e Industrial Katra.

Nº 659.430 — Inseticidas Dinex Indústria e Comércio Ltda.

Nº 662.766 — Produtos Elétricos Iramar Ltda.

Nº 663.065 — Representações D. Staque Ltda.

Nº 663.082 — João Lopes dos Santos.

Nº 663.086 — Carlos Ferreira Bor-

Be.

Nº 663.102 — Autovoc Conservadora de Veículos Ltda.

Nº 663.325 — Navarro & Cia. Ltda.

Nº 663.427 — Torres Gomes Decorações Ltda.

Nº 663.453 — Leto Leitão & Filho Indústria e Comércio.

Nº 663.491 — José Bartolomeu Ribeiro Marques.

Nº 663.547 — Ennio Tiano.

Nº 663.659 — Cia. de Produtos Químicos Laboratórios Verny.

Nº 663.668 — Moinho Berbel S. A. Indústria e Comércio.

Nº 663.678 — Bar Incognito Ltda.

Nº 663.680 — Added Super Mercados Ltda.

Nº 663.716 — Confeitaria Lince Ltda.

Nº 663.717 — Verel Vendas e Representações Ltda.

Nº 663.719 — Cordema Comércio e Representações de Materiais Ltda.

Nº 664.034 — Lojas Rivo S. A.

Nº 664.174 — Móveis de Aço Mascarenhas Ltda.

Nº 664.437 — Hiroto Melo Martini S.

Nº 664.662 — Doceira Serenissima Ltda.

Nº 665.075 — Coel Colocação de Esquadrias Ltda.

Nº 665.111 — Restaurante Churrascaria e Auto Posto Lambari Ltda.

Nº 665.227 — Comércio e Representações Casteparana Ltda.

Nº 665.404 — Mercadoria e Bar Itamaraci Paulista Ltda.

Nº 665.500 — Indusfio S. A. Indústrias de Fios Metálicos.

Nº 665.535 — Mercantil Candelária S. A.

Nº 665.582 — Eudoxio Melo & Filhos Ltda.

Nº 665.585 — Francisca Diva Ribeiro da Silva.

Nº 616.320 — Permetal S. A. Metais Perfurados.

Nº 645.014 — Auto Eletro Mecânica Panamá Ltda.

Nº 645.097 — Wiwi Auto Acessórios Ltda.

Nº 646.593 — Welcomme Indústria e Comércio Ltda.

Nº 648.551 — Indústria e Comércio de Acessórios para Veículos Tecnorod Ltda.

Nº 648.951 — Teiba Berx Referbaum & Cia. Ltda.

Nº 650.218 — Incomar Indústria e Comércio de Materiais Refratários S. A.

Nº 651.716 — Lívio Lima Tecidos S. A.

Nº 654.821 — Móveis Casa Nunes Ltda.

Nº 654.924 — Indústrias Reunidas Max Wolfson S. A.

Nº 658.492 — Editora TV Sul Ltda.

Nº 659.352 — Pro Marketing Publicidade Ltda.

Nº 659.537 — Prodiv Promoções e Divulgações Ltda.

Nº 659.931 — Editora de Revistas Sociais Ersol S. A.

Nº 660.661 — Mecânica Fina Rádimas Ltda.

Nº 661.712 — Casas Fausto Roupas S. A.

Nº 662.526 — Valente & Silva Ltda.

Nº 662.603 — Indústria Eletrônica Ottake Ltda.

Nº 662.839 — Comércio de Meias Niu Ltda.

Nº 665.109 — Bar e Restaurante Fim de Noite Ltda.

Nº 666.301 — Bar, Restaurante e Recreio Belvedere Ltda.

Nº 666.558 — Panificadora Poar-se Ltda.

Nº 667.292 — Indústria e Comércio Eletro Olivo Ltda.

Nº 667.539 — Indústria de Produtos Elétricos Savir Ltda.

Nº 667.556 — Street — Produtos Eletrônicos Ltda.

Nº 677.199 — Directa Propaganda, Arte Gráfica e Negócios S. A.

Nº 678.345 — Saigados Potiguar Ltda.

Nº 678.396 — Sarandy Comissões e Representações Ltda.

Nº 678.454 — Representações de Bebidas Ltda.

Nº 678.603 — Saga S. A. Adm. e Participações.

Nº 682.226 — Gráfica Escolar Ediscola Ltda.

Nº 682.263 — João Teixeira de Paula.

Nº 682.676 — Antônio Ary de Carvalho.

Nº 684.194 — Armando Pinto Ferreira.

Nº 684.625 — Editora Centro Oeste Ltda.

Nº 684.802 — Fidelis dos Santos Amaral Netto.

Nº 685.519 — Sindicato dos Professores de Ensino Secundário, Primário e de Artes do Rio de Janeiro.

Nº 686.826 — Aureliano Fernandes Câmara.

Nº 687.478 — Publiar Ltda Publicidade.

Nº 687.503 — Niomar Moni Sodré Bittencourt.

Nº 690.440 — Oinegue Diamante e Joias Comércio e Indústria.

Nº 691.820 — Guimafrut Sociedade de Exportação e Importação de Frutas Guimarães Ltda.

Nº 691.832 — Comercial Unida de Cereais Ltda.

Nº 691.851 — Bebidas Loruso Ltda.

Nº 691.998 — Bar e Café Jaguarani Ltda.

Nº 664.714 — Navepesca S. A. Pesca e Indústria.

Nº 664.721 — Sitam Sociedade Interamericana de Matérias Primas Ltda.

Nº 672.204 — Newton Corrêa Bittencourt.

Nº 672.234 — Naiz Comércio de Doces Ltda.

Nº 672.391 — Eurico Leal de Souza

Nº 672.409 — Editora Sucessos Internacionais Ltda.

Nº 672.676 — LV S. A. Consultores de Empreendimentos.

Nº 692.742 — Padaria Mercadoria e Confeitaria Lanhesense Ltda.

Nº 692.864 — Salsicharia Zonta Ltda.

Nº 695.285 — Victor José Melo Alegria Lobo e Omar Brasil Lobo.

Nº 697.617 — Agência de Turismo Iberoamericana Ltda.

Nº 697.868 — Restaurante Bolichinho Ltda.

Nº 698.870 — Paschoal Fortunato

Nº 698.957 — Livropar Livros do Paraná S. A. Comércio e Indústria.

Nº 699.705 — Dinamicus Editora e Distribuidora Ltda.

Nº 699.705 — Dinamicus Editora e Distribuidora Ltda.

Nº 699.853 — Victor José Melo Alegria Lobo e Omar Brasil Lobo.

Nº 655.725 — Metalúrgica Heleny S. A. Indústria e Comércio.

Nº 656.218 — Nova Zelândia Indústria e Comércio de Pees Ltda.

Nº 666.429 — Sociedade Alvorada de Indústria e Comércio.

Nº 666.536 — Marcio Vinicio da Costa Giordano.

Nº 666.581 — Gasção Gomes da Silva.

Nº 667.109 — Indústria de Ferro Vapiron Ltda.

Nº 667.666 — Irapasa Indústrias Reunidas Paranaenses S. A.

Nº 667.781 — Bar e Lanches Zeinho Ltda.

Nº 668.290 — Naturbrás Alimentos Ltda.

Nº 668.448 — Indústria de Produtos Alimentícios Sul Americana Ltda.

Nº 668.830 — Bar e Café Angelica Ltda.

Nº 671.616 — Acrilume Letreiros Luminosos Ltda.

Nº 637497 — Lojas Decoralar Ltda.

Nº 673.577 — Gêlo Flocos S. A.

Nº 673.656 — Imobiliária Harmonia Ltda.

Nº 673.917 — Societé des Usines Chimiques Rhône-Poulenc.

Nº 671.709 — Instituto Biológico Herb S. A.

Nº 674.99 — Denino Imóveis e Representações Ltda.

Nº 675.433 — Ernesto Branco de Faro.

Nº 675.710 — Indústria e Comércio de Artefatos de Tecidos Finnek-Lã Ltda.

Nº 675.716 — Inbracel Indústria Bragantina de Condutores Elétricos Ltda.

Nº 676.145 — Mecânica Grão Pará Ltda.

Nº 676.359 — Facor Comércio de Artefatos de Couros Ltda.

Nº 676.460 — Bazar Helveya Ltda.

Nº 676.508 — Cia. Mercantil e Industrial Arapuá.

Nº 676.524 — Cia. Mercantil e Industrial Arapuá.

Nº 676.553 — Comércio e Indústria de Pees Ltda.

Nº 676.657 — Laboratório Rio Química Ltda.

Nº 676.667 — Mekel Representações Ltda.

Nº 676.767 — Metalúrgica Maco Ltda.

Nº 676.779 — Metalúrgica Permasan Ltda.

Nº 676.780 — Santa Bárbara S. A. Importação e Comércio.

Nº 676.843 — R. Teixeira Comércio e Representações Ltda.

Nº 676.907 — Comércio e Exportação de Madeiras Ades Ltda.

Nº 677.035 — Bar Novo Orleans Ltda.

Nº 677.068 — Jodora Veículos e Peças S. A.

Nº 677.124 — Indústria e Comércio de Cola S. Antônio Ltda.

Nº 677.184 — Paschoal Paskin & Filho Ltda.

Nº 677.355 — Laboratório de Biologia Clínica S. A.

Nº 677.209 — Brasa Distribuidora de Brasília S. A.

Nº 677.390 — Super Mercados Vinel Ltda.

Nº 677.480 — Taberna Sete Montanhas Ltda.

Nº 678.104 — Laboratório Lomba Ltda.

Nº 678.601 — Saga S. A. Adm. e Participações.

Nº 679.029 — C. F. Barcelos.

Nº 679.040 — Indústria Nacional do Alumínio S. A.

Nº 679.511 — Cia. Itajuca de Máquinas e Veículos.

Nº 679.905 — Sebastião Alves Bandeira.

AVISO AS REPARTIÇÕES PÚBLICAS

O Departamento de Imprensa Nacional avisa às Repartições Públicas em geral que deverão providenciar a reforma das assinaturas dos órgãos oficiais até o dia 30 de abril, a fim de evitar o cancelamento da remessa a partir daquela data.

O registro de assinatura nova, ou de renovação, será feito contra a apresentação do empenho da despesa respectiva.

A renovação do contrato de porte aéreo deverá ser solicitada, com antecedência de trinta dias do vencimento, à Delegacia Regional da Empresa Brasileira de Correios e Telégrafos, em Brasília.

Nº 680.195 — Pereira Rocha & Cia. Ltda.

Nº 684.086 — Laboratório Mundo Novo Ltda.

Nº 687.549 — José de Arimatea Rodrigues Menezes e Mario Giontti

Nº 688.918 — Bar e Merceria Volzela Ltda.

Nº 753.463 — United Press Associations.

Nº 753.604 — Richter Gedeon Vegyeszeti Gyar R. T.

Nº 456.558 — Editora Las Vegas Ltda.

Nº 680.616 — Comercial de Café Lageado Ltda.

Nº 661.295 — Sociedade Industrial Rotex Ltda.

Nº 646.945 — Confecção Italglând Ltda.

Nº 647.184 — J. J. Cartolano S. A. Alumínio Empress.

Nº 650.738 — Publicinco Publicidade Ltda.

Nº 651.092 — Televisão Excelsior Rio S. A.

Nº 661.093 — Televisão Excelsior Rio S. A.

Nº 651.094 — Televisão Excelsior Rio S. A.

Nº 651.638 — Nevio Macedo Propaganda Ltda.

Nº 651.888 — Casa Zazze Quenamb Ltda.

Nº 627.942 — Comerciindústria Corby Ltda.

Nº 630.494 — Eletro Indústria Paulight Ltda.

Nº 631.189 — Silveco Comércio de Aparelhos de Metais e Elétricos em Geral Ltda.

Nº 632.843 — Heliodoro de Vincenzo.

Nº 633.251 — O Municipalista Editora de Jornais e Revistas Ltda.

Nº 636.611 — Eletro Bell Representações Ltda.

Nº 640.721 — José Augusto Chevrand e Emilio Gastesi Perez.

Nº 640.734 — Indústria de Chaves e Artefatos Elétricos Plaslite Limitada.

Nº 641.585 — Cinel Comercio, Importação e Exportação Ltda.

Nº 645.384 — Jaime Zatz. — Arquivem-se os processos.

Diversos

Nº 772.694 — Dannemann Comércio e Indústria de Fumos Ltda. Dancoin — Arquivem-se o presente processo, por ter sido anotada a prorrogação no registro nº 194.408, de acordo com a legislação em vigor.

Nº 731.371 — Sociedade Industrial de Camas e Cadeiras Ltda. Sincal — Arquivem-se o presente processo, por ter sido anotada a prorrogação no registro 177.164 de acordo com a legislação em vigor.

Retificação de Pontos

Nº 150.161 — Privilégio de invenção para "Processo de preparação de ácido acético por oxidação catalítica do propileno" — Stamicarbon N.V. — Pontos publicados em 10-2-71.

Nº 159.206 — Privilégio de invenção para "Aperfeiçoamentos em amortecedores para teares de tecelagem" — Wallace Ronald Brocksbank — Pontos publicados em 11-2-71.

Nº 159.282 — Privilégio de invenção para "Aperfeiçoado processo e apa-

relho para preguear ou encrepar fio de filamentos contínuos" — Eastman Kodak Company — Pontos publicados em 11-2-71.

Nº 159.293 — Privilégio de invenção para "Dispositivo para regular a profundidade de trabalho de uma máquina de tratamento do solo (Moto-cultivador)" — Klockner-Humboldt-Deutz Aktiengesellschaft — Pontos publicados em 11-2-71.

Nº 159.297 — Privilégio de invenção para "Um aparelho para fechar sacos de papel e similares" — Nils Robert Andersson — Pontos publicados em 11-2-71 — Fica retificado o 1º ponto. Um aparelho para fechar sacos de papel e similares, caracterizado pelo fato que uma caixa cilíndrica, de pouca altura, prevê na sua periferia uma abertura em forma de cunha ou funil que se prolonga pelo meio do fundo da caixa e respectiva tampa, como um rasgo sinuoso, formando em seguida um ângulo reto, sendo a parte final mais larga.

Nº 159.938 — Privilégio de invenção para "Aperfeiçoamentos em ou relativos a processos e aparelhos para enrijecer folhas de vidro" — Pilkington Brothers Limited — Pontos publicados em 11-2-71 — Fica retificado o novo 1º ponto caract. Aperfeiçoamento em processo para enrijecer folhas de vidro, caracterizado por compreender a exposição de uma folha de vidro aquecida à ação de um meio de resfriamento e interpor, na passagem do meio de resfriamento gasoso, dirigido para a superfície de pelo menos uma parte da área central da folha de vidro, uma série de membros tendo uma largura pequena em comparação com a largura da folha de vidro, com o que é formada na folha de vidro enrijecida, uma área

tendo um modelo de esforços que compreende regiões de vidro que são menos enrijecidas que regiões de vidro entre elas.

Nº 160.185 — Privilégio de invenção para "Aperfeiçoamentos em dispositivo elétrico para dar corda em relógios e maquinismos análogos" — Fábrica de Relógios Petrópolis Ltda. — Pontos publicados em 11-2-71 — Fica retificado o final do 1º ponto ... pela extremidade da alavanca ou do referido arco que é dobrado em ângulo reto.

Nº 160.202 — Privilégio de invenção para "Aperfeiçoamentos em ou referentes à fabricação de saltos para sapatos de senhoras" — Artefatos de Metal Armcto Ltda. — Pontos publicados em 11-2-71 — Depositado em 19-6-64.

Nº 160.298 — Privilégio de Invenção para "Aparelho para empacotar produtos num invólucro de material que é auto-adesivo ou que se liga por valor" — Soag Machine Tools Limited — Pontos publicados em 11 de fevereiro de 1971.

Nº 160.564 — Privilégio de invenção para "Processo para fabricar corpos ócos de lingotes quadrangulares em uma prensa laminadora de perfurar" — Contubind Societé Anonyme — Pontos publicados em 5-1-71 — Depositado em 1-7-64.

Nº 160.764 — Privilégio de invenção para "Aperfeiçoamento em ou relativo a composições de materiais dielétricos de cerâmica" — N.V. Phillips' Gloeilampenfabrieken — Pontos publicados em 11-2-71 — Fica retificado o 1º ponto. Aperfeiçoamento em ou relativo a composições de materiais ou corpos dielétricos de cerâmica, ca-

racterizado pelo fato de consistirem substancialmente de titanato de bário ou BaO.TiO₂ finamente cristalino e de ZnO, como constituintes da composição em que a razão molar BaO.TiO₂ é igual a ou se situa entre os valores de 100:100 e 100:(100+7,0X) sendo o teor de ZnO livre e/ou ligado igual a X, expresso em mol%, sendo X um valor de 0,5 a 5,0.

Nº 161.142 — Privilégio de invenção para "Chuveiro eletro automático" — Rodolpho Steindl — Pontos publicados em 11-2-71.

Nº 161.282 — Privilégio de invenção para "Composição de cobertura de adesivo sensível à pressão, processo para a preparação do material em folha adesivo e para aumentar a dureza de polímeros de acrilato pegajosos" — Robert Johns Gander — Pontos publicados em 11-2-71 — Fica retificado o 1º ponto. Composição de cobertura de adesivo sensível à pressão para espalhamento com solvente de adesivo sensível à pressão de acrilato, caracterizada pelo fato de compreender um solvente alifático que contém dissolvido no mesmo um terpolímero de acrilato adesivo sensível à pressão, contendo, polimerizado no mesmo, um monômero com propriedades de ligação forte de hidrogênio, o referido terpolímero tendo uma plasticidade em excesso de 1,50mm e o referido solvente alifático sendo o meio de solvatação, no qual o referido terpolímero é formado.

Nº 163.040 — Privilégio de invenção para "Máquina desfibreadora para cana, forragem e outros" — Angelo Cecon — Pontos publicados em 11 de fevereiro de 1971.

Nº 174.560 — Privilégio de invenção para "Novo incinerador de lixo" — José Pierin, Pierre Antoine Perros e Shimichi Yamazaki — Pontos publicados em 5-1-71.

Nº 175.829 — Privilégio de invenção para "Processo de produção de provas fotográficas para sua inserção no Sandwich destinado ao laminado plástico e laminado plástico assim produzido" — Remigio Rovigati — Pontos publicados em 17-12-70.

Nº 163.705 — Privilégio de invenção para "Máquina de embrulhar" — Keyes Fibre Company — Pontos publicados em 11-2-71 — Fica retificado o total de pontos para 8 pontos apresentados.

Nº 126.207 — Privilégio de invenção para "Catalizador e processo de preparação do mesmo e seu uso em polimerizações" — Goodrich Chemicals Inc. — Pontos publicados em 10 de fevereiro de 1971.

Nº 135.315 — Privilégio de invenção para "Processo aperfeiçoado de laminação à frio de uma folha de metal revestida de material termoplástico e folha composta assim obtida" — W. R. Grace & Co. — Pontos publicados em 10-2-71.

Nº 145.367 — Privilégio de invenção para "Composições poliméricas estabilizadas" — Montecatini Società Generale per L'Industria Mineraria e Chimica — Pontos publicados em 10 de fevereiro de 1971 — Depositado em 10-12-62.

Nº 149.772 — Privilégio de invenção para "Secador de roupas tipo armário" — Huberto de Marchi Gherini — Pontos publicados em 10-2-71.

Nº 142.853 — Privilégio de invenção para "Unidade de envitracamento de chapas de vidro múltiplas" — Libbey-Owens-Ford Glass Company — Pontos publicados em 10-2-71.

Nº 170.753 — Privilégio de invenção para "Processo para a fabricação de pigmentos da série da 3-Hidroxiquinonftalona" — Ciba Societé Anonyme (em alemão: Ciba Aktiengesellschaft) (em inglês: Ciba Limited) — Pontos publicados em 30-11-70 — Depositado em 25-6-65.

ESTATÍSTICO

EXERCÍCIO DA PROFISSÃO

Lei nº 4.739 — De 15-7-1965

Decreto nº 62.497 — De 1-4-1968

Divulgação nº 1.058

PREÇO: Cr\$ 0,70

A VENDA

Na Guanabara

Avenida Rodrigues Alves nº 1

Agência 1:

Ministério da Fazenda

Atende-se a pedidos pelo Serviço de Rembolsos Postal

Em Brasília

Na sede do D. I. N.

PONTOS CARACTERÍSTICOS DOS PEDIDOS DE PRIVILÉGIO

TÉRMO Nº 159.481 de 27 de maio de 1964

Requerente: REXALL DRUG AND CHEMICAL COMPANY - E.U.A.

Privilégio de Invenção: "RECIPIENTE DE PAREDE FLEXÍVEL TENDO UM SISTEMA APERFEIÇOADO DE OBTURAÇÃO"

REIVINDICAÇÕES

1 - Recipiente, com um corpo principal de paredes flexíveis, caracterizado pelo fato de que possui uma extremidade aberta rodeada por um gargalo anular integral, no qual a parede do recipiente se inclina para fora de modo a prover um ressalto anular para a retenção da tampa e depois para dentro, de modo a prover um anel em volta da abertura, e uma rosca que possui anéis concêntricos duplos, próximos entre si, na sua periferia, adaptada para encaixe de pressão não removível em relação ao corpo do referido recipiente, de modo a fechar a sua extremidade aberta, possuindo a referida tampa um anel interno no rebordo externo, destinado a limitar o referido rebordo na montagem.

Reivindica-se a prioridade do correspondente pedido depositado nos Estados Unidos da América em 31 de maio de 1963 sob nº 284.407.

Ponto nº 1 do total de 14 pontos apresentados.

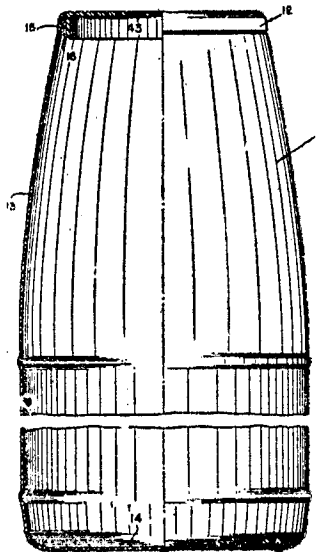


Fig. 1

TÉRMO Nº 160.059 de 17 de junho de 1964

Requerente: LEDOCA S.p.A. - ITALIA

Privilégio de Invenção: "PROCESSO PARA A PREPARAÇÃO DE PELÍCULAS TRANSPARENTES SOLÚVEIS EM ÁGUA"

REIVINDICAÇÕES

1 - Processo para a preparação de películas transparentes solúveis em água, caracterizado pelo fato de que consiste em aquecer durante duas a três horas sob uma temperatura de 80-90°C uma suspensão que contém um peso de agente emulsionador equivalente a 1-5% dos sólidos finais no sistema, um peso de agente de formação de gel para o álcool de polivinil-álcool colhido entre boratos, sulfatos e carbonatos alcalinos e corantes azóicos equivalente a 0,5-5% dos sólidos finais e uma quantidade de destrinas brancas suficiente para obter uma solução que varia entre 10% e 70% por peso; adição à massa obtida de uma solução aquosa de 10-20% de álcool de polivinil por peso que contém 10-15 partes por peso, nos sólidos totais, de um poli-álcool plastificador; e espalhamento da pasta resultante em uma película fina e aspersion da referida película resultante com uma solução a 0,5-1% de um glicerida ou sucroglicerida solúvel em água a partir de gorduras naturais em um solvente orgânico.

A requerente reivindica a prioridade do correspondente pedido depositado na Repartição de Patentes da Itália, sob nº 12.719 de 20 de junho de 1963.

Ponto nº 1 do total de 7 pontos apresentados.

TÉRMO Nº 159.449 de 26 de maio de 1964

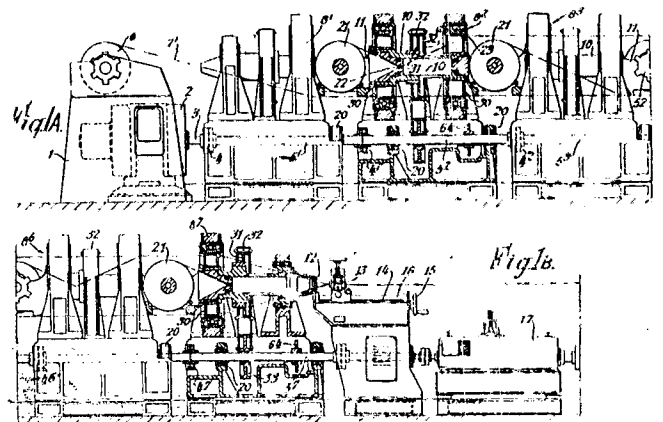
Requerente: OLYMPIC STRANDING MACHINERY LIMITED - INGLATERRA

Privilégio de Invenção: "APERFEIÇOAMENTOS EM APARÉLHO PARA FAZER FIOS, CORDAS, CABOS E SIMILARES"

REIVINDICAÇÕES

1 - Aperfeiçoamentos em aparelho para fazer fios, cordas, cabos e similares, caracterizado pelo que no mesmo uma série de cabeças coaxiais independentes fica providenciada incluindo cada uma um portador girante, e na qual todos os ditos portadores ficam dispostos para serem girados em sincronização entre si para sustentar berços flutuantes de bobinas entre si, as extremidades dos berços sendo levados em rolamentos em tais portadores girantes, e o arame de cada bobina tomando um curso de linha reta a partir do portador girante imediatamente na frente da bobina através dos portadores girantes em todas as outras cabeças em frente daquela bobina, os ditos portadores e os seus rolamentos tendo um diâmetro pelo menos maior do que o das bobinas nos berços, de maneira que o arame de qualquer bobina, após passar através de uma guia em ou perto do eixo de rotação na cabeça imediatamente em frente daquela guia na periferia do portador girante naquela cabeça, passa em seguida num sentido axial ao longo da máquina num curso reto através de guias alinhadas nos portadores girantes de todas as cabeças no seu curso, sendo finalmente trazido novamente para um ponto perto do dito eixo de rotação de maneira a passar através de uma chapa de torção ou chapa de assentar.

Ponto nº 1 do total de 11 pontos apresentados.



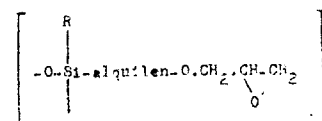
TÉRMO Nº 159.344 de 21 de maio de 1964

Requerente: CHEMISCHE FABRIK PFERSEE G.m.b.H. - ALEMANHA

Privilégio de Invenção: "PROCESSO PARA A PREPARAÇÃO DE NOVOS COMPOSTOS DE SILOXANA"

REIVINDICAÇÕES

1 - Processo para a preparação de novos compostos de siloxana que são endurecíveis no calor, caracterizado por converter siloxanas que contêm pelo menos uma vez o grupo:



no qual R significa um radical alquílico com 1-3 átomos de carbono, ou um radical fenílico, e contendo o grupo alquilônico 1-5 átomos de carbono, com 11- ou poliaminas alifáticas, cicloalifáticas ou heterocíclicas inferiores/ em aquecimento até originar um produto ainda solúvel em água, graduando estes produtos de conversão mediante adição de ácidos voláteis; particularmente ácidos carbônicos alifáticos inferiores, a um valor pH ácido e convertem-se eventualmente com aldeídos inferiores, particularmente formaldeído, em aquecimento moderado ulteriormente em produtos igualmente solúveis em água.

Reivindica-se a prioridade do correspondente pedido depositado na Alemanha em 12 de julho de 1963 sob nº C 30.430 IVd/39c.

Ponto nº 1 do total de 5 pontos apresentados.

TÉRMO Nº 155.357 de 3 de janeiro de 1964

Requerente: LEONARD JOSEPH VILUTIS e MATT JOHN VILUTIS = = E.U.A.

Privilégio de Invenção: "PROCESSO E APARÉLHO PARA LAMINAR PELÍCULAS"

REIVINDICAÇÕES

- 1 - AparéLho para laminar películas flexíveis, caracterizado por dispor de:
- dispositivo para enrolar as películas em relação de superposição interna e externa, para formar um rolo com película laminada de várias camadas;
 - dispositivo para alimentar as películas, individualmente, para o dispositivo de enrolar;
 - um rolo laminador em volta do qual são passadas as películas, colocado entre o dispositivo de enrolar e o dispositivo alimentador;
 - meios para dar tensão na película externa à medida que se aproxima do citado rolo laminador; e
 - dispositivo para exercer pressão transversalmente às películas, à medida que se vão movendo em justa posição por baixo do rolo laminador, sob controle da tensão da película externa.

Reivindica-se a prioridade dos correspondentes pedidos depositados nos Estados Unidos da América em 7 de janeiro de 1963 e 14 de agosto de 1963 sob nºs 249.760 e 302.060, respectivamente.

Ponto nº 1 do total de 17 pontos apresentados.

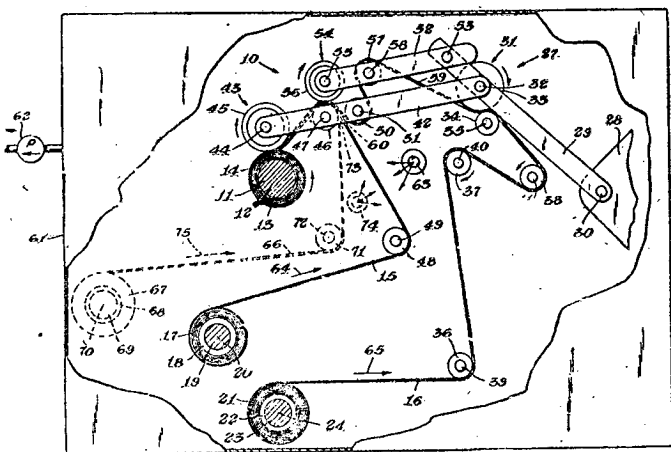


Fig. 1

TÉRMO Nº 159.226 de 15 de maio de 1964

Requerente: NATIONAL STEEL CORPORATION = = E.U.A.

Privilégio de Invenção: "APARÉLHO E PROCESSO DE REVESTIMENTO COM METAL POR IMERSÃO, A QUENTE, DE UMA TIRA METÁLICA CONTÍNUA"

REIVINDICAÇÕES

- 1 - AparéLho de revestimento com metal, por imersão a quente, de uma tira metálica contínua, caracterizado por compreender:
- meios de banho de metal revestidor fundido, tendo a superfície superior do metal revestidor fundido dos meios de banho exposta a uma atmosfera gasosa,

(b) meios de rolos, definindo um trajeto de deslocamento para a tira metálica contínuo através de uma porção do metal revestidor fundido dos meios de banho, daí através de uma zona de controle do peso do revestimento e ascendentemente até um ponto onde o metal revestidor fundido, aplicado à tira no banho, ficou solidificado, sendo que a zona de controle do peso do revestimento se estende, ascendentemente a partir da superfície exposta do metal revestidor fundido, através da porção do trajeto de deslocamento em que o peso do metal revestidor, ainda fundido, aplicado à tira no banho, pode ser controlado; sendo que os meios de rolos compreendem um primeiro rolo, submerso no metal revestidor fundido, e um segundo rolo, postado acima dos meios de banho num ponto onde o metal revestidor fundido, aplicado à tira nos meios de banho, ficou solidificado, sendo que o trajeto de deslocamento da tira inclui nenhum meio mecânico que entra em contacto com a tira entre um ponto debaixo da superfície superior do metal revestidor fundido e um ponto acima da zona de controle do peso do revestimento.

(c) meios de bico, tendo dois meios de saída estreita de gás, linearmente estendidos, tendo cada meio de saída de gás um comprimento, pelo menos, igual à largura da tira, estando cada meio de saída de gás enformado para entregar uma corrente concentrada de gás, sob pressão, de feição e massa ao longo do comprimento do meio de saída de gás tais a dar um peso de revestimento uniforme através da largura da tira metálica contínua.

(d) meios para suprir gás sob pressão aos meios de bico.

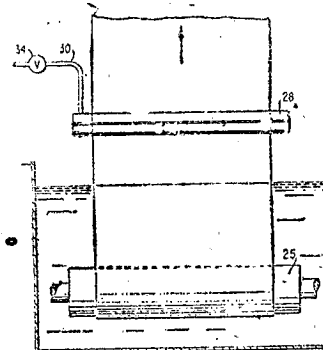
(e) meios de suporte para postar os meios de bico na zona de controle do peso do revestimento, com cada meio de saída de gás, linearmente estendido, paralelo a defrontando uma superfície planar oposta da tira e espaçado acima da superfície superior do banho, com cada meio de saída de gás postado para dirigir uma corrente de gás sob pressão contra a tira e através da sua largura num ângulo à superfície planar oposta da tira, entre perpendicular e cerca de 10 graus afastados da perpendicular, para formar uma barreira gasosa e metal revestidor fundido na superfície planar oposta da tira,

(f) meios para controlar continuamente a massa de gás sob pressão suprida aos meios de bico.

Reivindica-se a prioridade do correspondente pedido depositado nos Estados Unidos da América em 22 de maio de 1963 sob nº 282.474.

Ponto nº 1 do total de 19 pontos apresentados.

FIG. 1



TÉRMO Nº 154.888 de 27 de novembro de 1963

Requerente: MONSANTO COMPANY = E.U.A.

Privilégio de Invenção "PROCESSO PARA RESTRINGIR A FORMAÇÃO DE SUB-PRODUTOS PREJUDICIAIS NO PROCESSO DE PRODUÇÃO DE AMINAS"

REIVINDICAÇÕES

- 1 - Processo para restringir a formação de sub-produtos prejudiciais no processo de produção de aminas, por hidrogenação catalítica de uma nitrila, caracterizado pelo fato de se pôr a dita nitrila, amônia e hidrogênio sob condições de temperatura e pressão elevadas, em contato com um catalisador

cor, em presença de uma quantidade determinável de um composto restringente de sub-produto prejudicial, escolhido do grupo que compreende carbonatos orgânicos e inorgânicos, carbamatos orgânicos e inorgânicos, e dióxido de carbono.

Finalmente a depositante reivindica a prioridade do correspondente pedido depositado na Repartição de Patentes dos Estados Unidos da América do Norte, em 28 de novembro de 1962, sob nº 240.742.

Ponto nº 1 do total de 9 pontos apresentados.

TERMO Nº 153.991 de 24 de outubro de 1963

Requerente: ALLIED CHEMICAL CORPORATION - E.U.A.

Privilégio de Invenção "PROCESSO PARA A PREPARAÇÃO DE UMA COMPOSIÇÃO CELULAR RÍGIDA DE POLIURETANO E DE POLIÉTERES PARA USO NAS COMPOSIÇÕES"

REIVINDICAÇÕES

1 - Um processo para a preparação de uma composição rígida de poliuretano celular, de boa resistência à combustão, pela reação de um poliisocianato orgânico com um poliéter, em presença de um agente de sopramento, caracterizado porque é reagido um poliisocianato com um poliéter derivado de uma epi-halodrina, especialmente a cloridrina, e um poliálcool, componente este que compreende pelo menos um poliálcool tendo a fórmula $\text{HO}(\text{CH}_2)_n(\text{CHOH})_m\text{CH}_2\text{OH}$, onde n é um inteiro de 1 a 4.

A requerente reivindica a prioridade do correspondente pedido depositado na Repartição de Patentes norte americana em 1º de novembro de 1962 sob nº 234.841.

Ponto nº 1 do total de 14 pontos apresentados.

TERMO Nº 153.007 de 24 de setembro de 1963

Requerente: AUTO PEÇAS "GOLIARDO" LTDA - = SÃO PAULO

Privilégio de Invenção: "JUNTA DE ACOPLAMENTO PARA EIXO DE BOMBAS INJETORAS"

REIVINDICAÇÕES

1 - Junta de acoplamento para eixo de bombas injetoras caracterizada por compreender inicialmente dois discos planos e iguais, dispostos em justaposição, com fixação provida por parafusos, cravados através de pequenos orifícios concordantes, discos estes dotados de abertura central circular, ladeada por dois ou mais pares diametralmente opostos de aberturas radiais retangulares, também de posições concordantes; e ainda, nas faces internas e externamente justapostas de ambos os discos, em correspondência a cada abertura retangular passante, sendo previsto um rebaixo semi cilíndrico, derivado central e ortogonalmente da mesma, dito rebaixo tendo a extremidade voltada e comunicante com a citada abertura ligeiramente recurvada para dentro, formando, em conjunto com a igual do disco justaposto, uma sede aprisionadora para uma esfera, estando esta apoiada sobre mola helicoidal, disposta no alojamento formado pelos rebaixos semi-cilíndricos, justapostos.

Ponto nº 1 do total de 3 pontos apresentados.

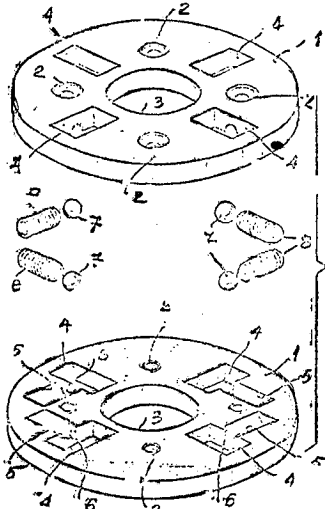


FIG. 1

TERMO Nº 152.755 de 16 de setembro de 1963

Requerente: TROL S/A INDÚSTRIA E COMÉRCIO - = SÃO PAULO

Privilégio de Invenção: "NOVO DISPOSITIVO PARA LAVAR PRATOS E SIMILARES"

REIVINDICAÇÕES

Novo dispositivo para lavar pratos e similares, caracterizado por compreender inicialmente uma grande esponja, de formato circular ou outro qualquer, com relativa espessura, e feita de preferência em material plástico, esponja esta em cuja uma das faces planas laterais é aplicado um cabo ou manopla, preferentemente em material plástico rígido, tendo formato tronco-cônico ou outro, e com as extremidades, a mais alargada provida de flange anelar, pela qual se fixa, por cola ou equivalente, sobre a superfície da esponja, e a oposta sendo aberta e equipada com tampa destacável; e ainda, no interior do dito cabo, sendo formado um alojamento cilíndrico ou de outra configuração qualquer, de mesma extensão que ele, e para carga de sabão em pó, dito alojamento tendo a parede de fundo dotada de uma série de orifícios para saída de sabão, e igualmente colada sobre a superfície da esponja.

Ponto nº 1 do total de 2 pontos apresentados.

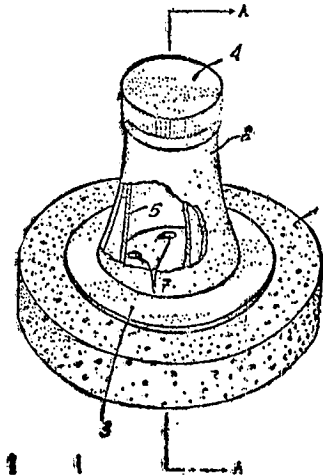


FIG. 1

TERMO Nº 152.679 de 11 de setembro de 1963

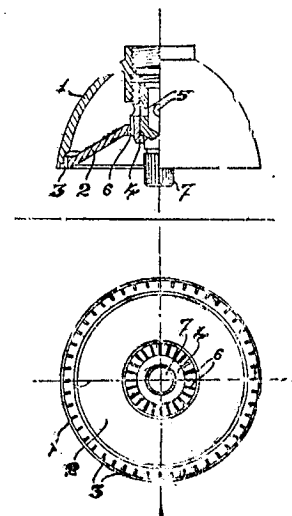
Requerente: METALÚRGICA TRIÂNGULO S/A - = MINAS GERAIS

Privilégio de Invenção: "APERFEIÇOAMENTOS EM CRIVO DE JATO REGULÁVEL PARA CHUVEIROS E SIMILARES"

REIVINDICAÇÕES

1 - Aperfeiçoamentos em crivo de jato regulável para chuveiros e similares, caracterizados por um corpo externo em forma de calota esférica em cujo interior se encontra uma tampa cônica envolvida pelo dito corpo, os orifícios do jato externo de água estando entre o dito corpo externo e a dita tampa cônica que é atravessada, no centro por uma tampa menor, aparafusada internamente no corpo externo, e provida de orifícios laterais em correspondência variável com os orifícios de um macho ôco, giratório, com cabeça serrilhada, preso na dita tampa menor.

Ponto nº 1 do total de 4 pontos apresentados.



TERMO Nº 152.046 de 19 de agosto de 1963

Requerente: TSUNEAKI NAKAMURA - SÃO PAULO

Privilégio de Invenção "ACENDEDOR ELÉTRICO AUTOMÁTICO DAS CHAMAS DOS FOGÕES A GÁS"

REIVINDICAÇÕES

1 - Acendedor elétrico automático das chamas dos fogões a gás, caracterizado por um registro tronco-cônico provido central e longitudinalmente de um orifício que se alarga num vazamento que fica situado na região de menor diâmetro do registro, sendo este registro tronco-cônico provido, em raio ideal de sua periferia, de um rebaixo semi-circular no qual se encontra um orifício de pequeno diâmetro, disposto verticalmente e comunicante com o orifício longitudinal, possuindo ainda o registro tronco-cônico um segundo orifício de maior diâmetro e prativado também em região idela da periferia, verticalmente e comunicante o o alargamento ou vazamento do registro tronco-cônico, sendo que o orifício de maior diâmetro está disposto em concordância com a tubulação da rede do gás e com a tubulação que parte para o queimador do fogão e o de menor diâmetro em concordância com a tubulação do gás que alimenta o piloto que está localizado próximo ao queimador.

Ponto nº 1 do total de 5 pontos apresentados.

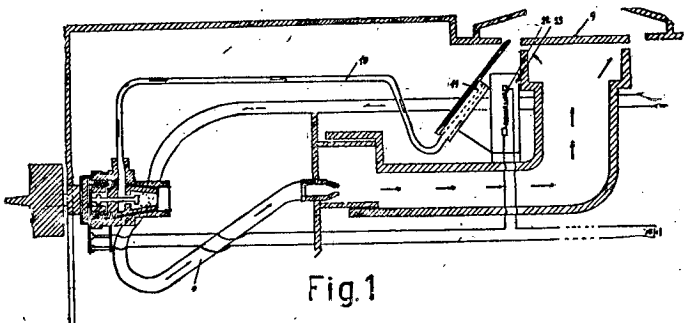


Fig. 1

TERMO Nº 153.437 de 7 de outubro de 1963

Requerente: SHELL INTERNATIONALE RESEARCH MAATSCHAPPIJ N.V. - HOLANDA

Privilégio de Invenção "PROCESSO PARA A PREPARAÇÃO DE AMIDAS ADEQUADAS COMO ADITIVO DETERGENTE DE LUBRIFICANTE INSENTO DE CINZA E COMPOSIÇÕES LUBRIFICANTES NELAS BASEADAS"

REIVINDICAÇÕES

1 - Processo para a preparação de amidas adequadas como aditivo de detergente de lubrificante isento de cinza, caracterizado pelo fato de que um ácido alifático monocarboxílico, tendo 40-700 átomos de carbono é resgida com uma poliamina tendo, pelo menos, dois átomos de nitrogênio amínico.

A requerente reivindica a prioridade do correspondente pedido depositado na Repartição de Patentes da Holanda em 8 de outubro de 1962 sob nº 2 284.066.

Ponto nº 1 do total de 11 pontos apresentados.

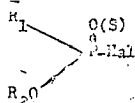
TERMO Nº 152.130 de 21 de agosto de 1963

Requerente: FARBENFABRIKEN BAYER AKTIENGESELLSCHAFT = = ALEMANHA

Privilégio de Invenção: "PROCESSO PARA A PREPARAÇÃO DE ÉSTERES DOS ÁCIDOS / FOSFÓRICOS, FOSFÔNICO E TIONO-FOSFÓRICO E TIONO-FOSFÔNICO E COMPOSIÇÕES PRAGUCIDAS CONTENDO OS / MESMOS"

REIVINDICAÇÕES

1 - Processo para a preparação de ésteres dos ácidos / fosfórico, fosfônico, e tiono-fosfórico e tiono-fosfônico, caracterizado pelo fato de fazer reagir 2-fluorometil-4-metil-6-hidroxipirimidina com halogenetos dos ácidos fosfórico, fosfônico, e tiono-fosfórico e tiono-fosfônico/ da fórmula geral



na qual R₁ representa um grupo alquila ou alcoila inferior, eventualmente/ substituído por halogênio, ou um resto arila, ao passo que R₂ significa um/ resto alquila inferior eventualmente substituído por halogênio, e Hal é um/ átomo de halogênio, efetuando-se a dita reação de preferência na presença/ de um agente de ligação de ácidos.

Reivindica-se a prioridade do correspondente pedido depositado na Alemanha em 24 de agosto de 1962 sob nº 37.660 IVd/12p.

Ponto nº 1 do total de 3 pontos apresentados.

TERMO Nº 149.268 de 21 de maio de 1963

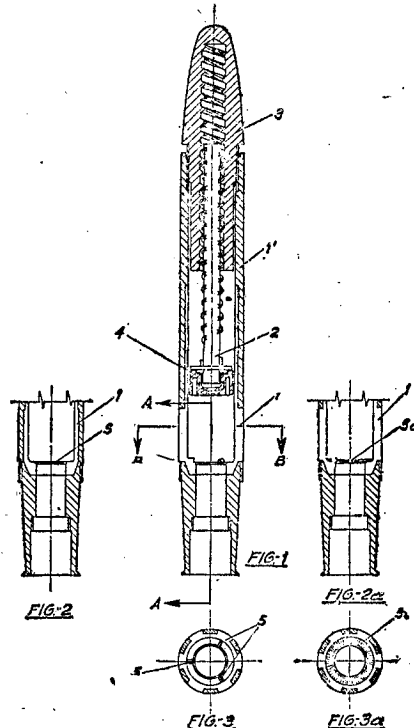
Requerente: LAPIS JOHANN FABER S/A = = SÃO PAULO

Privilégio de Invenção: "APERFEIÇOAMENTOS EM CANETAS-TINTEIRO DO TIPO DE ÊMBOLO"

REIVINDICAÇÕES

1 - Aperfeiçoamentos em canetas-tinteiro do tipo de êmbolo, caracterizados pelo fato de compreenderem, no fundo interno do depósito de tinta, dispositivos cooperantes com o êmbolo na posição de penetração máxima deste e destinados a impedir-lhe qualquer eventual rotação.

Ponto nº 1 do total de 2 pontos apresentados.



TERMO Nº 147.116 de 20 de fevereiro de 1963

Requerente: CIBA SOCIÉTÉ ANONYME = = SUÍÇA

Privilégio de Invenção: "PROCESSO PARA A COLORAÇÃO DE MATERIAL DE FIBRA DE POLIÉSTER"

REIVINDICAÇÕES

1 - Processo para a coloração de material fibroso feito de ou contendo poliésteres aromáticos, caracterizado pelo fato de se empregar um corante de antraquinona, que contém um grupo amino na posição-1 e um radical heterocíclico, compreendendo, no máximo, três cadeias condensadas na posição-2 ou onde se emprega uma mistura desses corantes.

Reivindica-se a prioridade do correspondente pedido depositado na Suíça em 21 de fevereiro de 1962 sob nº 2091/62.

Ponto nº 1 do total de 9 pontos apresentados.

TERMO Nº 146.563 de 30 de janeiro de 1967

Requerente: NIPPON RAYON CO., LTD., - JAPÃO

Privilégio de Invenção "UM PROCESSO PARA MELHORAR A RESISTÊNCIA À LUZ DE OLEFINAS POLÍMERAS TINGIDAS"

REIVINDICAÇÕES

1 - Um processo para melhorar a resistência à luz de olefinas polímeras tingidas, caracterizado porque as olefinas polímeras são tingidas com um banho de tingimento contendo iodo ou ácido iodídrico como um agente auxiliar.

A requerente reivindica a prioridade do correspondente pedido depositado na Repartição de Patentes do Japão, em 22 de fevereiro de 1962, sob nº 6050.

Ponto nº 1 do total de 3 pontos apresentados.

TERMO Nº 145795 de 2 de janeiro de 1963.

Requerente: BORG - WARNER CORPORATION - U.S.A.

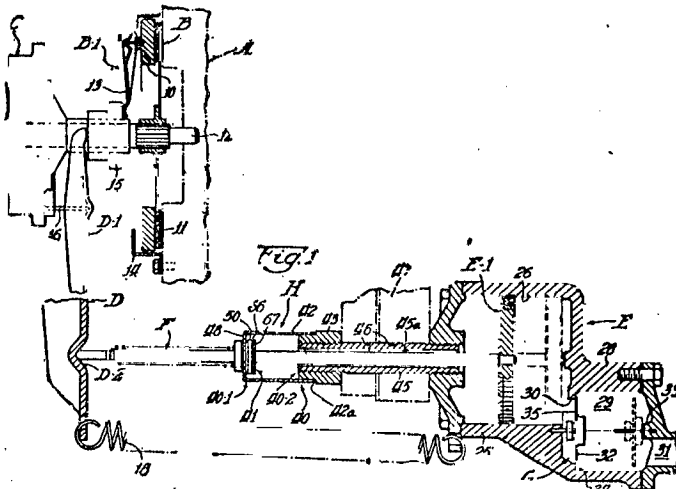
Privilégio de Invenção: "MECANISMO PARA COMPENSAÇÃO DO DESGASTE PARA UM DISPOSITIVO DE FRIÇÃO"

REIVINDICAÇÕES

1 - Uma embreagem de fricção compreendendo um meio girável de acionamento, meios acionados, uma chapa de pressão, meios de mola funcionando/entre a chapa de tampa de pressão para normalmente impelir a chapa de pressão para o meio de acionamento para providenciar a rotação conjunta do meio de acionamento e da chapa de pressão, e meios de soltura de embreagem em forma de alavancas articuladas na chapa de tampa e contactadas com um mecanismo de atuação, como um colar de empuxo, de modo a transferir a força para as alavancas para articulá-las de um modo a providenciar o desengate da embreagem, caracterizada por tiras elásticas flexionadas com fulcro na chapa de tampa e montadas em relação à cada alavanca e à chapa de pressão de uma maneira flexionada, uma extremidade de dita tira flexionada ficando segura numa parte da sua alavanca companheira radialmente para dentro do fulcro da alavanca na chapa de tampa enquanto a outra extremidade de dita tira fica segura na chapa de pressão radialmente para fora de dito fulcro, ditas tiras flexionadas ficando adaptadas para deslocar-se com a articulação das alavancas na chapa de tampa de modo a constantemente e elásticamente impelir as alavancas, a chapa de pressão e a chapa de tampa para uma relação operante.

Reivindica a prioridade de idêntico pedido, depositado na Repartição de Patentes norte-americanas, em 2 de janeiro de 1962, sob o número 163.659.

Ponto nº 1 do total de 5 pontos apresentados.



TERMO Nº 144.622 de 7 de janeiro de 1962

Requerente: UNIVERSAL OIL PRODUTOS COMPANY - E.U.A.

Privilégio de Invenção: "PROCESSO PARA A PROTEÇÃO DA BORRACHA CONTRA O FENÔMENO DE FLEXÃO E CONTRA A DETERIORAÇÃO POR OXIDAÇÃO"

REIVINDICAÇÕES

1 - Um processo para proteger a borracha de dieno vulcanizada contra o fendilhamento por flexão e contra a deterioração por oxidação, caracterizado por compreender a incorporação à referida borracha de uma concentração estabilizante de N-fenil-N'-ciclo-hexil-orto-fenileno diamina.

A requerente reivindica a prioridade do correspondente pedido depositado na Repartição de Patentes dos Estados Unidos da América, em 8 de novembro de 1961, sob nº 150.887.

Ponto nº 1 do total de 3 pontos apresentados.

TERMO Nº 144.057 de 23 de outubro de 1962.

Requerente: PHILLIPS PETROLEUM COMPANY - E.U.A.

Privilégio de Invenção: "PROCESSO PARA POLIMERIZAR 1,3-BUTADIENO PARA A OBTENÇÃO DE UM POLÍMERO TENDO ALTA PORCENTAGEM DE ADIÇÃO CIS-1,4 E COMPOSIÇÃO DE MATÉRIA CATALÍTICA"

REIVINDICAÇÕES

1 - Um processo para polimerizar 1,3-butadieno para ob

tenção de um polímero tendo alta porcentagem de adição cis-1,4 caracterizada por colocar 1,3-butadieno em condições de polimerização, em contato com um sistema catalítico obtido por mistura de (1) um composto organo-metálico tendo a fórmula R_nM na qual R é um radical alcoil, ciclo-alcoil, aril ciclo-alcoilalcoil, eralcoil, alcoil-ciclo-alcoil, aril-ciclo-alcoil, alcaril, / ou ciclo-alcoil-aril, podendo cada R conter até e inclusive 20 átomos de / carbono, M é magnésio ou alumínio e n é um inteiro igual a valência do me- / tal M (2) um halogeneto de titânio escolhido no grupo que consiste de tetra- / cloreto de titânio, e tetra-brometo de titânio e (3) um iodeto organo metá- / lico da fórmula $R_xM'_yI_z$ na qual R é um radical / como os acima cita- / dos, M' é zinco, mercúrio, alumínio, galio, índio ou talio I é iodo x e z / são inteiros escolhidos no grupo que consiste de 1, 2 e 3, e y é um inteiro / escolhido no grupo que consiste de 1 e 2, e quanto y é 1, então x + z = va- / lência do metal M', e quanto y é 2, então x + z = dobro da valência do me- / tal M'.

Reivindica-se a prioridade do correspondente pedido de- / positado nos Estados Unidos da América em 20 de novembro de 1961 sob nº ... / 153.750.

Ponto nº 1 do total de 11 pontos apresentados.

TERMO Nº 145.803 de 2 de janeiro de 1963.

Requerente: GLACES DE BOUSSOIS - FRANÇA.

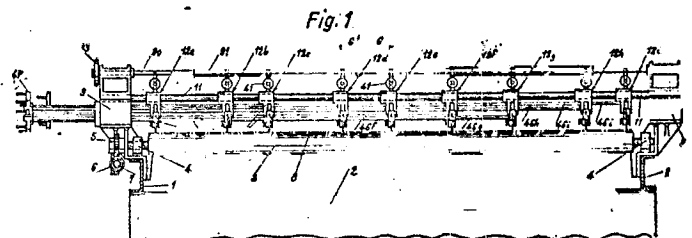
Privilégio de Invenção: "MÁQUINA PARA A TRAÇAGEM DO VIDRO COM VISTA AO SEU CORTE LONGITUDINAL"

REIVINDICAÇÕES

1 - Máquina para o corte longitudinal de uma chapa de vidro desloca- / da por um transportador, especialmente no caso de uma instalação para a / fabricação contínua de vidro liso, caracterizada pelo fato de compreen- / der uma / que está montada por cima da chapa de vidro e que compo- / ta um conjunto de carros deslocáveis / em relação a esta / chapa, estando cada um destes carros provido de / de corte es- / camoteáveis que podem ser levadas a apoiar sobre a chapa considerada, com- / prendendo ainda esta máquina um dispositivo que permite regular indivi- / dualmente a posição / de, pelo menos, uma parte dos carros mo- / tados sobre a armação de suporte.

Reivindica a prioridade do correspondente pedido, depositado / na Repartição de Patentes da França, em 8 de janeiro de 1962, sob o núm- / ro 884.115.

Ponto nº 1 do total de 17 pontos apresentados.



TERMO Nº 143.156 de 18 de setembro de 1962

Requerente: POLYMER CORPORATION LIMITED - CANADÁ

Privilégio de Invenção: "PROCESSO PARA A POLIMERIZAÇÃO DE POLIBUTADIENO COM ALTO TEOR DE CIS-1,4"

REIVINDICAÇÕES

1 - Processo de polimerizar butadieno, para produzir / um polímero em que pelo menos 80% das unidades de butadieno estão na confi- / guração cis-1,4, caracterizado por / a polimerização de butadieno / na presença de um catalisador formado pela mistura de um primeiro compo- / nente catalítico inativo e um segundo componente, o dito primeiro compo- / nente sendo formado pela interação de (a) um halogeneto de titânio tendo / a fórmula

em que X é cloro ou bromo

R é cloro, bromo ou um radical orgânico.

m tem o valor de 0 ou 1. e

n é igual a 4-a.

(b) um composto redutor organo-metálico em que um átomo de carbono de pelo menos um radical hidrocarboneto está unido a um metal do grupo 1A, 2 ou 3A, do Sistema Periódico, e (c) todo, o dito segundo componente compreendendo um lítio-hidrocarboneto, a relação do segundo componente para o halogeneto de titânio estando entre 1,3:1 e 3,5:1, na base molar.

Reivindica-se a prioridade do correspondente pedido depositado no Canadá em 28 de setembro de 1961 sob nº 832.656.

Ponto nº 1 do total de 12 pontos apresentados.

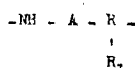
TERMO Nº 143.148 de 18 de setembro de 1962

Requerente: MONSANTO COMPANY = E.U.A.

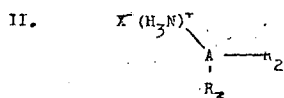
Privilégio de Invenção: "PROCESSO PARA A PRODUÇÃO DE POLÍMEROS AROMÁTICOS"

REIVINDICAÇÕES

1 - Processo para a produção de polímeros aromáticos, tendo a fórmula geral:



caracterizado pelo fato de compreender a mistura de água, um aceitante de próton e um agente emulsificante, para formar uma emulsão básica, adição à dita emulsão básica de um monômero aromático da fórmula geral:



onde A é um núcleo aromático escolhido do grupo, que consiste de cloro, bromo, sulfato e sulfonato de arila, R₂ é tirado do grupo, consistindo de halogeneto de carbonila e halogeneto de sulfonila e R₃ é tirado do grupo, que consiste de radicais de hidrogênio, halogênio, arila, nitro e álcool, contendo de 1 a 3 átomos de carbono, dissolvido em um solvente para o mesmo e remeximento até estar completa a polimerização.

Reivindica-se a prioridade do correspondente pedido depositado nos Estados Unidos da América em 18 de dezembro de 1961 sob nº 160.336.

Ponto nº 1 do total de 12 pontos apresentados.

TERMO Nº 142.731 de 5 de setembro de 1962

Requerente: COMPAGNIE DE SAINT-COBAIN - FRANÇA

Privilégio de Invenção "APERFEIÇOAMENTOS NO PROCESSO DE PREPARAÇÃO DE POLÍMEROS E COPOLÍMEROS À BASE DE CLORETO DE VINILA CARBAZOL"

REIVINDICAÇÕES

1 - Processo de copolimerização de cloreto de vinila e vinil carbazol, caracterizado pela aplicação de uma boro-trialcila-monocamínia, como catalisador.

A requerente reivindica a prioridade do correspondente pedido depositado na Repartição de Patentes da França, em 15 de outubro de 1961 sob nº 875.883.

Ponto nº 1 do total de 5 pontos apresentados.

TERMO Nº 140.194 de 20 de junho de 1962

Requerente: ROHM & HAAS COMPANY e ST. REGIS PAPER COMPANY = E.U.A.

Privilégio de Invenção: "FOLHA DE COBERTURA, QUE PODE ADERIR A ARTIGOS PLÁSTICOS DE TIPO ACRÍLICO E ASSIM PROTEGÊ-LOS, MAS QUE É PRONTA E LIMPAMENTE REMOVÍVEL QUANDO É DESEJADO"

REIVINDICAÇÕES

1 - Folha de cobertura, que pode aderir a artigos plásticos de tipo acrílico e assim protegê-los, mas que é pronta e limpa e removível quando desejado, caracterizada pelo fato de compreender um material de papel plano, flexível, substancial e dimensional estável, com um primeiro e um segundo lado e um revestimento de borracha substancialmente não pegajoso em dito primeiro lado do material de papel que é o resíduo de

um látex de borracha composto e centrifugado, revestimento esse que é substancialmente contínuo e tem uma superfície rugosa nele formada, havendo pelo menos, 4,082 kg (9 lbs.) do revestimento por 278,70 m² (3.000 pés quadrados) do material de papel, formando o dito revestimento um padrão razoavelmente uniforme de séries relativamente paralelas que cobrem substancialmente cada parte da folha de cobertura em um número tal que proporciona para cima de cerca de 50 séries por 2,54 cm (polegada), tendo o revestimento rugoso, além disso, uma espessura que varia de cerca de 10 microns nos pontos que estão mais perto do material de papel a cerca de 28 microns nos pontos que se projetam mais distantes do material de papel.

Reivindica-se a prioridade do correspondente pedido depositado nos Estados Unidos da América em 27 de junho de 1961 sob nº 119.784.

Ponto nº 1 do total de 8 pontos apresentados.

TERMO Nº 141.900 de 7 de agosto de 1962

Requerente: SNIA VISCOSA SOCIETÀ NAZIONALE INDUSTRIA APPLICAZIONI VISCOSA S.p.A. = ITÁLIA

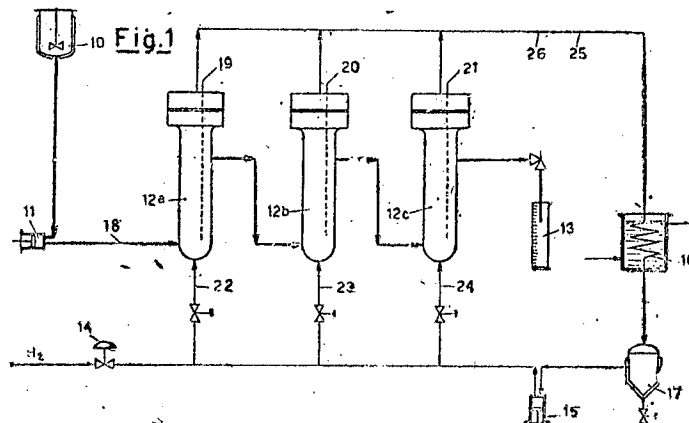
Privilégio de Invenção: "PROCESSO PARA HIDROGENAÇÃO DO ÁCIDO BENZÓICO A HEXAHIDROBENZÓICO"

REIVINDICAÇÕES

1 - Processo para a hidrogenação do ácido benzóico a hexahidrobenzóico, caracterizado pelo fato de que se trata com hidrogênio em presença de um catalizador de hidrogenação, uma mistura de ácido benzóico e ácido hexahidrobenzóico.

Reivindica-se a prioridade do correspondente pedido depositado na Itália em 12 de agosto de 1961 sob nº 15.019/61.

Ponto nº 1 do total de 5 pontos apresentados.



TERMO Nº 174.415 de 29 de outubro de 1965

Requerente: FÁBRICA DE ENCERADEIRA COMERCIAL BANDEIRANTE LTDA. - S. PAULO

Privilégio de Invenção: "APERFEIÇOAMENTOS EM ESCÓVAS PARA ENCERADEIRAS"

REIVINDICAÇÕES

1 - Aperfeiçoamentos em escovas para enceradeiras, do tipo utilizado para limpeza de tapetes ou pisos em geral, e que compreende um disco de base com orifício central e orelhas de encaixe previstas em sua face superior, caracterizados pelo fato de a face inferior do referido disco, ser provida de uma larga área anelar formada por uma pluralidade de frises de fios de nailon.

Ponto nº 1 de 2 pontos apresentados.

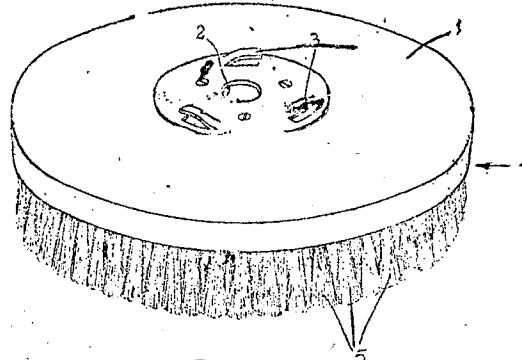


FIG. 1

TERMO Nº 111.974 de 23 de julho de 1959.

Requerente: LIBBEY-OWENS-FORD GLASS COMPANY./E.U.A./

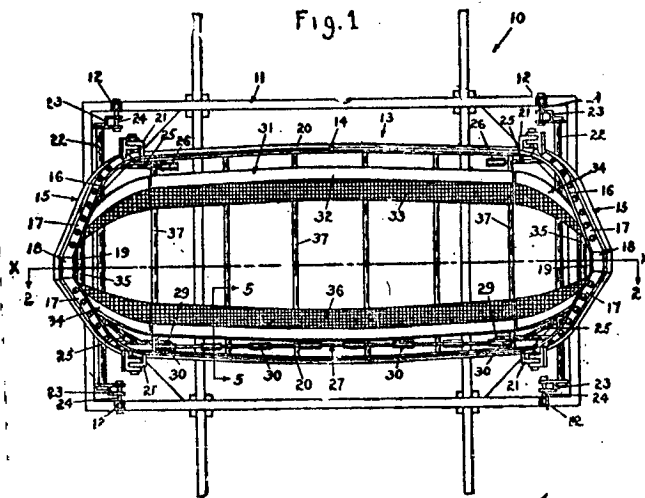
Privilégio de Invenção: DISPOSITIVO PARA MÁQUINA DE ENCURVAR VIDRO.

Reivindicações.

1 - Dispositivo para máquina de encurvar vidro, usado para encurvamento de chapas de vidro, tendo um trilho de conformação/substancialmente contínua, conformando-se em contorno e elevação / com a configuração a ser dada à chapa de vidro a ser encurvada e em contacto apenas com áreas marginais relativamente estreitas da chapa de vidro, caracterizado por conter um membro retentor de calor / composto confrontando a chapa de vidro quando suportada sobre o trilho de conformação, o dito membro compreendendo uma barra metálica espaçada para dentro do trilho de conformação e uma aba metálica laminada posicionada imediatamente adjacente à dita barra.

Reivindicam-se os direitos de prioridade depositado na Repartição de Patentes dos Estados Unidos da América do Norte, sob nº 751.375, em 28 de julho de 1958 /

Ponto nº 1 do total de 9 pontos apresentados.



TERMO Nº 140.012 de 14 de junho de 1962

Requerente: MONTECATINI, SOCIETÀ GENERALE PER L'INDUSTRIA MINERARIA E CHIMICA - ITALIA

Privilégio de Invenção "PROCESSO PARA APERFEIÇOAR AS CARACTERÍSTICAS DE TINGIMENTO DAS FIBRAS OBTIDAS DE MISTURAS DE POLIOLEFINAS COM POLÍMEROS BÁSICOS QUE CONTÉM NITROGÊNIO, AS QUAIS SÃO PARTICULARMENTE RECEPTIVAS A CORANTES"

REIVINDICAÇÕES

1 - Processo para aperfeiçoar as características de tingimento das fibras obtidas por extrusão de misturas que compreendem e essencialmente poliolefinas cristalinas e compostos poliméricos básicos que contêm nitrogênio, caracterizado porque as fibras são submetidas à ação de uma dicloridrina e de um agente alcalino capaz de formar com a dita dicloridrina o epóxido correspondente.

A requerente reivindica a prioridade do correspondente pedido, depositado na Repartição de Patentes da Itália, em 15 de junho de 1961, sob nº 11.056,

Ponto nº 1 do total de 13 pontos apresentados.

TERMO Nº 186.784 de 2 de fevereiro de 1967

Requerente: OSWALDO DOS SANTOS - = GUANABARA

Modelo Industrial: "ORIGINAL CONFIGURAÇÃO PROPORCIONADA A PANOS DE LIMPEZA

REIVINDICAÇÕES

1 - ORIGINAL CONFIGURAÇÃO PROPORCIONADA A PANOS DE LIMPEZA (FLANELAS) as tão utilizada, "FLANELAS" nos mais variados usos, e caracterizada pelo fato de apresentar a forma sensivelmente assemelhada a uma luva (1) de corte anatómico (2), com costuras (3) altas entre os dedos e sendo estes sensivelmente curtos e largos em relação ao restante, cujo punho /

(4), alongado, possui bordas dobradas (5) reforçadas por costura, possibilitando ao usuário "vestir" as mãos.

Ponto nº 1 do total de 2 pontos apresentados.



TERMO Nº 178.935 de 22 de abril de 1966

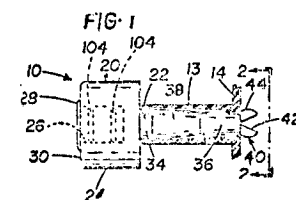
Requerente: EASTMAN KODAK COMPANY - E.U.A.

Privilégio de Invenção "PROCESSO PARA MOLDAR UM PINO DE RÔLO OU CARRETEL PARA FILMES, PINO DE RÔLO OU CARRETEL PARA FILMES ASSIM PRODUZIDO E MOLDE PARA MOLDAÇÃO DO MESMO"

REIVINDICAÇÕES

1 - Um processo de moldar um pino de rôlo ou carretel para filme - tendo uma cabeça de rôlo em uma extremidade, uma haste ligada a uma extremidade à cabeça de rôlo, e um elemento de agarre ligado e de diâmetro maior - que a outra extremidade da haste, em um arranjo de molde por injeção de duas placas em que a cavidade de molde para a cabeça de rôlo se acha dentro de uma das placas e a cavidade de molde para a haste e elemento de agarre se acha dentro da segunda placa, caracterizado por compreender as etapas de: mover as duas placas conjuntamente de formar que as duas cavidades de molde se achem em alinhamento entre si; injetar uma composição de moldagem endurecível através de um canal que se abre na cavidade da dita haste e elemento de agarre na área de dito elemento de agarre; após endurecimento da composição separar ditas placas e ejetar dito pino de rôlo, forçando seu elemento de agarre através daquela porção da cavidade de molde correspondente à porção de extremidade de diâmetro relativamente menor da haste do dito pino de rôlo

Ponto nº 1 do total de 12 pontos apresentados.



TERMO Nº 170.105 de 30 de dezembro de 1965.

Requerente: IMPERIAL CHEMICAL INDUSTRIES LIMITED, INGLATERRA.

Privilégio de Invenção: PROCESSO PARA PRODUÇÃO DE FILAMENTOS POTENCIALMENTE ENCRESPADOS.

Reivindicações.

1 - Um processo para a produção de filamentos potencialmente encrespados, fiados em fusão, a partir de polímeros lineares / sintéticos, caracterizado por compreender a passagem contínua de um feixe de filamentos através de um aquecedor tendo um extremo plano / estreito, ou superfície curva, mantido em uma temperatura entre 170°C e 270°C, de modo que o ângulo de deflexão sobre a superfície / estreita seja menor que 45°, e sob uma tensão suficiente para manter o feixe de encontro a superfície estreita, de modo tal que os fila -

mentos que passam sobre a dita superfície estreita sejam aquecidos / em um lado semente, com o que o ângulo de contato em velocidade e a largura do aquecedor são combinados de modo que é comunicado um gradiente de temperatura através da seção reta dos filamentos e o filamento adquire um potencial de encolhimento diferencial./

Ponto nº 1 do total de 31 pontos apresentados./

TÉRMO Nº 176.447 de 14 de janeiro de 1966

Requerente: ARTHUR MIHALKA MAROTH - EE.UU.

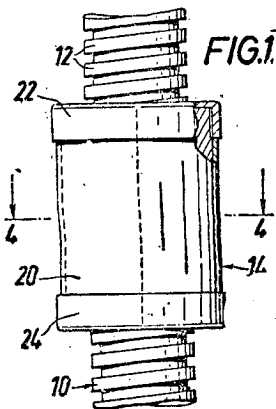
Privilégio de Invenção: "APERFEIÇOAMENTOS EM OU RELATIVOS A MECANISMO DE TRANSMISSÃO DO TIPO ANTI-FRICÇÃO "

REIVINDICAÇÕES

1 - Mecanismo de transmissão do tipo anti-fricção, caracterizado por compreender um eixo e um elemento anular envolvente, sendo um deles formado por uma superfície ou superfícies onde encostam os roletes montados no outro e girando sobre eixos radiais em relação aos eixos do mecanismo, estando os roletes montados em rolamentos do tipo anti-fricção.

Reivindica-se prioridade do correspondente pedido, depositado na Repartição de patentes da Inglaterra em 2 de junho de 1965, sob o nº 23.545.

Ponto nº 1 de 22 pontos apresentados.



TÉRMO Nº 173.035 de 10 de setembro de 1965

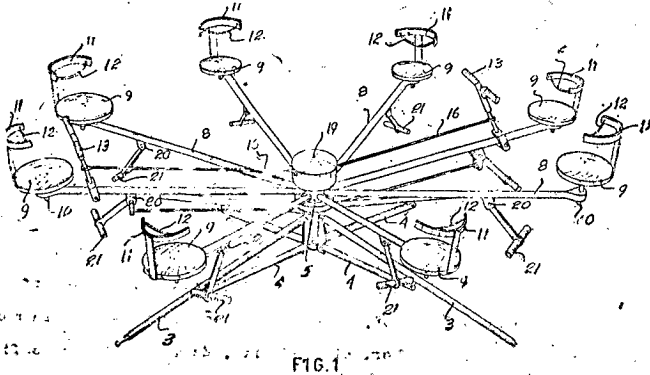
Requerente: FRANCESCO SILVANO e LÚCIA BERNOCCO SILVANO == SÃO PAULO

Privilégio de Invenção: "NOVO CARROSSEL PARA DIVERTIMENTO DE CRIANÇAS E ADULTOS"

REIVINDICAÇÕES

1 - Novo carrossel para divertimento de crianças e adultos, caracterizado por compreender o carrossel propriamente dito, com comando de rotação mecânico, o qual é formado a partir de um eixo central, que é colocado rigidamente sobre uma base, a qual é sustentada por quatro pés reforçados por tirantes, ditos pés apoiados no chão, sendo que o eixo é encaixado internamente a um corpo tubular central, o qual é provido de orifícios ou alojamentos que poderão transformar o carrossel de dois, quatro, seis e até oito lugares, sendo que o dito corpo tubular central, gira através de rolamentos de esferas, sendo um inferior e outro superior, e arcos aplicados sobre o eixo central.

Ponto nº 1 do total de 8 pontos apresentados.



TÉRMO Nº 173.331 de 21 de setembro de 1965

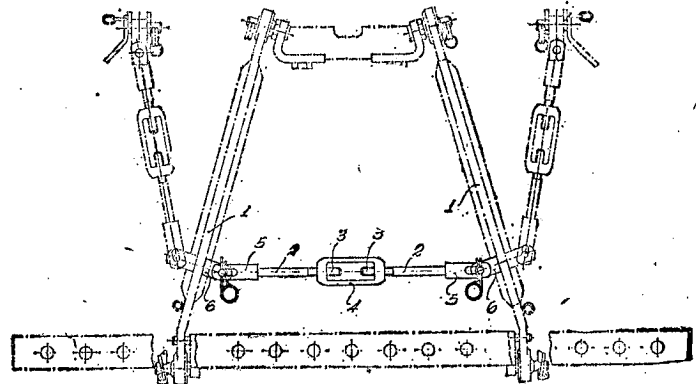
Requerente: TRATORES FENDT S/A == SÃO PAULO

Privilégio de Invenção: "ESTABILIZADOR TRANSVERSAL PARA BRAÇOS INFERIORES DE LEVANTAMENTO PARA TRATORES"

REIVINDICAÇÕES

1 - ESTABILIZADOR TRANSVERSAL PARA BRAÇOS INFERIORES DE LEVANTAMENTO PARA TRATORES, caracterizado pelo fato de ser formado por duas hastes com extremidades adjacentes rosqueadas e aplicadas a tensor, enquanto que as extremidades opostas se apresentam com terminais para conexão com sapatas fixas aos braços inferiores de levantamento, a certa distância da extremidade dos mesmos voltada para o implemento aplicado ao trator.

Ponto nº 1 do total de 2 pontos apresentados.



TÉRMO Nº 173.203 de 31 de agosto de 1965

Requerente: ENG. DIMAS DE MELO PIMENTA == SÃO PAULO

Privilégio de Invenção: "NOVAS DISPOSIÇÕES PARA EFEITO ÓTICO EM RELÓGIOS E PARA OUTROS FINS"

REIVINDICAÇÕES

1 - NOVAS DISPOSIÇÕES PARA EFEITO ÓTICO EM RELÓGIOS E PARA OUTROS FINS, caracterizado essencialmente por uma chapa de qualquer material adequado fixada diretamente em um ponto de um pêndulo, possuindo dita chapa uma série de traços inclinados ou quaisquer outros desenhos convencionais.

Ponto nº 1 do total de 5 pontos apresentados.

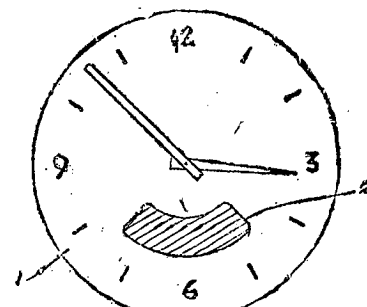


FIG. 1

TÉRMO Nº 170.194 de 7 de junho de 1965

Requerente: DEVOS & RAYNOLDS COMPANY INC == E.U.A.

Privilégio de Invenção: "RESINA TERMO-PLÁSTICA DE ELEVADO PÊSO MOLECULAR OBTIDA POR POLIMERIZAÇÃO DE DI-FENÓIS E DI-EPÓXIDOS"

REIVINDICAÇÕES

1 - Um processo para preparar resinas de poli-hidroxi-poli-éter termoplástico de alto peso molecular caracterizado por termo-maturar, na presença de um catalisador orgânico básico, uma composição resinosa termoplástica, normalmente sólida, contendo radicais 1-2-epoxi e radical hidroxi fenólicos reativos, em proporções, substancialmente, equivalentes e tendo um ponto de fusão Durrant de cerca de 50°C a cerca de 180°C, até que o ponto de fusão seja superior a 200°C.

Reivindica-se a prioridade do correspondente pedido depositado nos Estados Unidos da América em 8 de junho de 1964 sob nº 373.523.

Ponto nº 1 do total de 14 pontos apresentados.

TÉRMO Nº 173.284 de 17 de setembro de 1965

Requerente: GLAVERBEL = = BÉLGICA

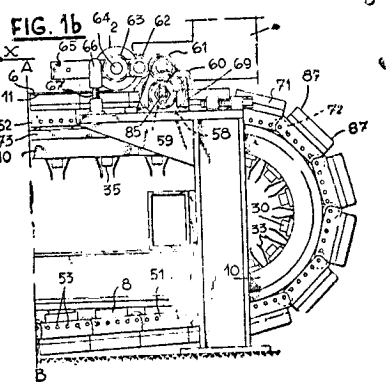
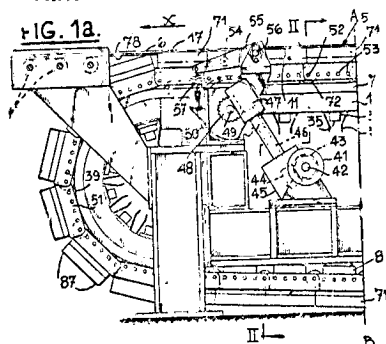
Privilégio de Invenção: "INSTALAÇÃO PARA O FABRICO DE FOLHAS DE VIDRO, MURVURADAS"

REIVINDICAÇÕES

1 - Instalação para o fabrico de folhas de vidro em que pelo menos uma face apresenta nervuras, compreendendo um cilindro rotativo que comprime vidro fundido em ranhuras formadas num suporte móvel que passa a uma distância do cilindro rotativo igual à espessura da folha a executar, caracterizado pelo fato de que o suporte móvel é uma tábua rolante sem fim constituída por, pelo menos, uma série de patins sucessivos que são conduzidos por plataformas articuladas uma com a outra e rolando sobre guias pelas ranhuras transversais que são executadas nesta tábua rolante entre as partes superiores de patins e pelo fato de que estão previstos meios afastando os patins da folha de vidro no local em que se deseja efetuar a desoldagem

Reivindica-se a prioridade do correspondente pedido depositado na Repartição de Patentes de Luxemburgo em 17 de setembro de 1964/ sob nº 46070

Ponto nº 1 do total de 39 pontos apresentados



TÉRMO Nº 137.848 de 9 de abril de 1962

Requerente: AMERICAN VISCOSE CORPORATION - E.E.U.U.

Privilégio de Invenção: "PROCESSO DE OXIDAÇÃO ESTERIFICAÇÃO OU ESTERIFICAÇÃO DE AGREGADOS DE CRISTALITO DE CELULOSE"

REIVINDICAÇÕES

1 - Um processo de oxidação, esterificação ou esterificação de agregados de cristalitos de celulose, para preparar um novo produto sólido, desintegrado mecanicamente, capaz de formar dispersões estáveis em meios líquidos não solventes, meios esses que podem intumescer parcialmente o produto desintegrado, desde que os derivados constituem pelo menos 1% em peso da dispersão, o que, pelo menos 1% do peso do produto dispersado tenha um tamanho de partícula não superior a 1 micron, a dispersão formando uma película auto-aderente sobre uma chapa de vidro limpo, depois da evaporação do meio líquido caracterizado pela reação do agregados de cristalito de celulose que tem um grau de polimerização de equilíbrio com um agente oxidante, e esterificante, cujos agregados tenham sido desintegrados mecanicamente antes da reação ou, então, cujo produto da reação seja desintegrado desse modo, depois da reação.

Ponto nº 1 de 9 pontos apresentados.

TÉRMO Nº 162.656 de 15 de setembro de 1964

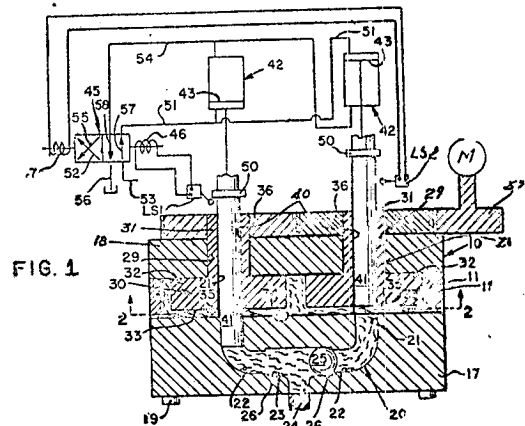
Requerente: OWENS-ILLINOIS GLASS COMPANY = = E.U.A.

Privilégio de Invenção: "Prensa de extrusão para material termoplástico, e processo para operá-la"

REIVINDICAÇÕES

1 - Processo para operar uma prensa de extrusão para material termoplástico dotada de um par de zonas de cisalhamento em comunicação com uma saída comum, caracterizado pelos estágios operativos de: introduzir o material plástico simultaneamente em ambas as zonas de cisalhamento; plastificar continuamente o material nas ditas zonas; acumular separadamente quantidades de material plastificado entre cada uma das ditas zonas, respectivamente, e a aludida saída; expelir o material acumulado, proveniente de uma das ditas quantidades, e sob uma pressão diferente da que é criada na correspondente das citadas zonas durante a plastificação do mesmo, enquanto estiver sendo acumulado o material que forma a outra das aludidas quantidades; e inverter cíclicamente a relação das duas quantidades acumuladas, para expelir o material acumulado da referida outra quantidade enquanto o material estiver sendo acumulado na primeira dessas quantidades, de sorte a ser obtido um fluxo substancialmente contínuo de material plastificado através da mencionada saída, sob uma pressão diferente da que é criada nas aludidas zonas

Ponto nº 1 do total de 5 pontos apresentados.



TÉRMO Nº 106.967 de 27 de novembro de 1958

Requerente: THE DOW CHEMICAL COMPANY - E.E.U.U.

Privilégio de Invenção: "PROCESSO DE UNIR, VEDADAMENTE, SUPERFÍCIES DE POLÍMERO DE CLORETO DE VINILIDENO ENTRE SI"

REIVINDICAÇÕES

1 - Processo de unir, vedadamente, superfícies de polímero de cloreto de vinilideno entre si, caracterizado por comprimir a colocação em contato, uma com a outra, das superfícies opostas, com tintuidas de um polímero de cloreto de vinilideno normalmente cristalino, na condição não cristalina, super-resfriada, a uma temperatura na faixa de 20 a 45°C e, de preferência, de 30 a 35°C e sob pressão suficiente, de preferência na escala de 0,14 a 1,4 kg/cm², para fundir as ditas superfícies entre si na área de contato.

Ponto nº 1 de único ponto apresentado.

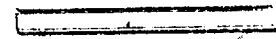


Fig. 1

TÉRMO Nº 161.934 de 20 de agosto de 1964

Requerente: DOW CORNING CORPORATION - E.U.A.

Privilégio de Invenção "PROCESSO PARA A PREPARAÇÃO DE POLÍMEROS DE POLÍMIDA-POLIAMIDA MODIFICADOS, CONTENDO SILÍCIO"

REIVINDICAÇÕES

1 - Processo para a preparação de polímeros de políamida-poliamida modificados, contendo silício, caracterizado pelo fato de se fazer reagir

(I) 45% a 99% inclusive, por peso, baseado no peso total de (I) e (II), de um prépolímero de políamida-poliimida formado por reação de

(A) 45 a 55, inclusive, mol por cento de, pelo menos, um composto aromático-escolhido do grupo, que consiste de ácido aromático, ésteres aromáticos e anidridos aromáticos, tendo, pelo menos, três grupos contendo carbonila, por molécula, escolhidos do grupo, consistindo de grupos carboxila, -COOH; grupos éster, -COOR', onde R' é um radical hidrocarbonetado monovalente e grupos de anidrido, $\begin{matrix} \text{O} \\ \parallel \\ \text{C}-\text{O} \end{matrix}$ ligado apenas a outro $\begin{matrix} \text{O} \\ \parallel \\ \text{C}-\text{O} \end{matrix}$ e, pelo menos, dois dos grupos contendo carbonila, estão nas posições orto com

(B) 45 a 55, inclusive, mol por cento de diaminas escolhidas do grupo, que consiste de diaminas alifáticas orgânicas, diaminas aromáticas orgânicas e diaminas aromático-alifáticas mistas, cada diamina, contendo, pelo menos, um grupo amina primária, com

(II) 1% a 55% inclusive por peso, baseado no peso total de (I) e (II), de um componente organossilício funcional, livre de ligações de silício-halógeno, da fórmula geral $\text{Y-Z-Si}^{\text{R}^1\text{R}^2\text{R}^3\text{R}^4}\text{-X-g-h}$, na qual Y é um grupo funcional, livre de átomos de silício, escolhido do grupo, que consiste de carboxila, hidroxila, aldeído, amida, amidina, amina primária, amina secundária, anidrido, carbamato, carbodimida, epóxido, isocianato, isocianeto, sulfocianato, isotiouréia, cetoxima, lactama, lactídeo, mercapto, oxima, ozonídeo, peróxido, semicarbazida, tial, tiocianato e ureído, Z é um radical orgânico divalente ligado ao átomo de silício por meio de uma ligação de silício-carbono,

TERMO Nº R¹ é um radical orgânico monovalente escolhido do grupo, que consiste de radicais hidrocarbonetados e radicais hidrocarbonetados e radicais halógeno-hidrocarbonetados, ligado ao átomo de silício por meio de uma ligação de silício-carbono, X é um grupo hidrolisável,

G é um radical monovalente, contendo silício, escolhido do grupo, que consiste de radicais silila, radicais siloxil, radicais silalcoileno, radicais silaxileno, radicais silixanoxil, radicais siloxanalcoileno, radicais silixanarileno, radicais ciclosiloxanoxil, radicais ciclosilalcoileno, radicais ciclosilarileno e radicais silsesquioxanoxil, ligado ao átomo de silício por uma ligação escolhida do grupo, consistindo de ligações de silício-silício, ligações de silício-oxigênio-silício e ligações de silício-hidrocarboneto monovalente-silício,

g é 0, 1, 2 ou 3, h é 0, 1, 2 ou 3, a soma de g e h não excede 3.

Finalmente a depositante reivindica a prioridade do correspondente pedido depositado na Repartição de Patentes dos Estados Unidos da América do Norte, em 12 de dezembro de 1963 sob nº 329.995.

Ponto nº 1 do total de 16 pontos apresentados.

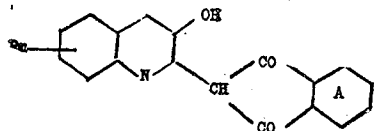
TERMO Nº 161.310 de 31 de julho de 1964

Requerente: SANDOZ PATENTS LTD. - CANADÁ

Privilégio de Invenção: " PROCESSO DE TINTURA DE FIBRAS TÊXTEIS DE MATERIAL ORGÂNICO HIDRÓFÓBO, COM CORANTE QUINOPTALONICOS "

REIVINDICAÇÕES

1 - Processo de tintura de fibras têxteis, de fios trançados eventualmente em fiados, de substâncias orgânicas hidrófobas / de alto peso molecular, caracterizado pelo fato de se impregnar a matéria têxtil à temperatura ambiente com uma suspensão aquosa contendo até 150 g por litro de um corante correspondendo à fórmula



(I)

na qual o núcleo A contém 3 ou, de preferência, 4 átomos de cloro ou de bromo,

R representa um átomo de hidrogênio ou de halogênio, por exemplo um átomo de flúor, de cloro ou de bromo, ou o grupo nitrila,

n representa um número inteiro até 3,

e pelo fato de se fixar a impregnação com ar quente a uma temperatura compreendida entre 150 e 235°C.

Reivindica-se prioridade deste pedido, depositado na Re partição de patentes da Suíça, 2 de agosto de 1963, nº 9.632/63 e em 9 de outubro de 1963, nº 12.391/63.

Ponto nº 1 de 2 pontos apresentados.

TERMO Nº 155.469 de 17 de dezembro de 1963

Requerente. FREDERICO GARCIA ROCHE - ESPANHA

Privilégio de Invenção "APERFEIÇOAMENTOS EM CAIXAS PORTA-FUSÍVEIS, ESPECIALMENTE PARA AUTOMÓVEIS"

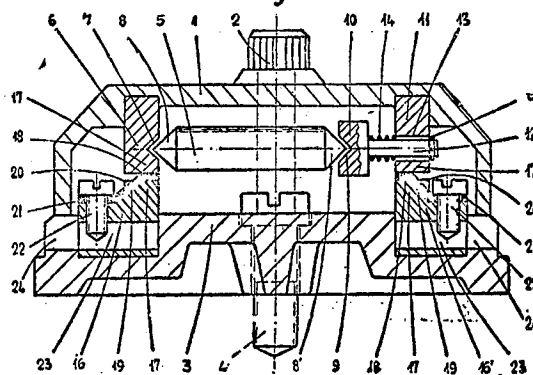
REIVINDICAÇÕES

1 - APERFEIÇOAMENTOS EM CAIXAS PORTA-FUSÍVEIS, ESPECIALMENTE PARA AUTOMÓVEIS, caracterizado por que tais caixas estão estruturadas uma tampa isolante ôca, ajustável de modo a poder ser removida, a uma placa de base isolante dispostos no interior da referida tampa a série de pares de elementos de contacto, entre os quais se armam os fusíveis correspondentes, enquanto na placa de base se dispõem outros elementos de contacto com os quais estabelecem contacto os elementos de contacto dos fusíveis, ao fechar-se a caixa, com interposição de meios elásticos que assegurem tal contacto, estando os elementos de contacto da placa dotados de meios de conexão com os terminais de entrada e saída dos circuitos situados em correspondência com aberturas previstas na referida base, para a passagem dos ditos terminais, estando determinados os elementos de contacto receptores dos fusíveis por uns tarugos condutores que apresentam uma superfície plana, enquanto os elementos de contacto da placa de base se estão constituídos por outros tarugos condutores que também apresentam uma superfície plana, sobre a qual fica superposta a superfície plana citada dos elementos de contacto, e que consistem em um arco elástico fixado aos tarugos de contacto da placa de base.

A requerente reivindica a prioridade do correspondente pedido depositado na Repartição de Patentes da Espanha em 18 de dezembro de 1962

Ponto nº 1 do total de 2 pontos apresentados.

Fig. 1



TERMO Nº 197.145 de 21 de fevereiro de 1968./

Requerente: SILVANO BRUNO TIBERIO JULIANO BENEDETTI, /SRO PAULO./

Modelo Industrial: ORIGINAL MODELO DE DISPOSITIVO INFORMATIVO PUBLICITÁRIO./

Reivindicações./

1 - Original modelo de dispositivo informativo-publicitário, caracterizado por compreender inicialmente uma coluna vertical e retilínea, formada a partir de um pedestal de base, que abrange aproximadamente duas quintas partes da altura total, e composto por sua vez / em dois trechos, quais sejam um inferior e de maior altura, de secção / transversal circular e constante, constituindo a parte que vai ser embutida no piso, e um outro menor e superior, também de secção transversal circular, porém gradativamente decrescente para cima, constituindo o pé da parte externa da coluna, pedestal este que se segue por um longo trecho retilíneo superior, de secção transversal igualmente circular e de menor diâmetro; e na extremidade superior da referida coluna, estando aplicado o dispositivo informativo-publicitário propriamente / dito, em formato de uma espessa placa retangular, disposta verticalmente, e tendo a maior dimensão no sentido horizontal, placa esta cujas / faces laterais recebem, mediante pintura, impressão, colagem ou proces

so equivalente, a informação e propaganda, seja na forma de uma indicação de esclarecimento ou orientação para o público, seja na forma de um cartão propagandístico de um produto ou serviço qualquer, seja ainda / na combinação de ambos; e finalmente, na referida coluna vertical, / porém em nível ligeiramente superior ao pedestal de base, sendo previsto um coto para coleta de lixo leve, tendo formato semi-cilíndrico vertical, e com paredes de preferência em tela metálica, dito coto estando aí aplicado de maneira extérior, por intermédio de braçadeiras ou dispositivos equivalentes; tudo substancialmente como descreve e ilustra / nos desenhos anexos.

Único ponto apresentado.

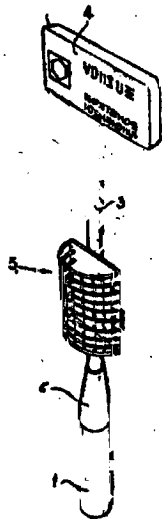


FIG 1

TERMO Nº 155.346 de 12 de dezembro de 1963

Requerente: LEONARD A. BATKE e DONALD R. BOWES - E.U.A

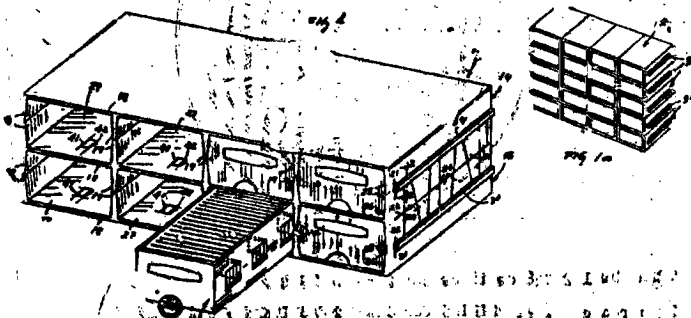
Privilégio de Invenção "UNIDADE DE ACONDICIONAMENTO AJUSTADO"

REIVINDICAÇÕES

1 - Unidade de acondicionamento ajustado, que se constitui em um armário moldado, caracterizado pelo fato de compreender uma parede horizontal, uma multiplicidade de partes constituídas de paredes verticais, fazendo parte integral da mencionada parede horizontal, estendendo-se perfeitamente para cima e para baixo em relação à mencionada parede horizontal, e sendo bem paralelas umas com respeito às outras, as mencionadas paredes verticais delimitam uma multiplicidade de espaços em forma de gavetas entre as paredes, não sendo as paredes separadas por meio da mencionada parede horizontal, e flanges horizontais situadas ao longo das margens das extremidades das mencionadas paredes verticais, estando as flanges horizontais de uma unidade adaptadas a serem unidas as flanges horizontais de outra unidade, formando a estrutura de um armário adaptado a receber gavetas.

Os requerentes reivindicam a prioridade do correspondente pedido depositado na Repartição de Patentes dos Estados Unidos da América do Norte, sob o nº 241.110, em 12 de dezembro de 1962.

Ponto nº 1 do total de 13 pontos apresentados.



TERMO Nº 152.049 de 10 de setembro de 1963

Requerente: CONTERMA CONSTRUTORA INDUSTRIAL E TERMO-TECNICA S/A - SÃO PAULO

Privilégio de Invenção "APERFEIÇOAMENTOS EM OU RELATIVOS A PORTAS

REIVINDICAÇÕES

1 - "APERFEIÇOAMENTOS EM OU RELATIVOS A PORTAS", estas

as folhas dotadas de moldura periférica sobre as quais são aplicadas, em ambas as faces, painéis de madeira, plástico ou similar, conformando câmara interna, caracterizados pelo fato de a referida câmara interna ser preenchida por espuma de polistireno.

Ponto nº 1 do total de 2 pontos apresentados



TERMO Nº 163.304 de 31 de agosto de 1964

WESTINGHOUSE ELECTRIC CORPORATION - E.E.U.U

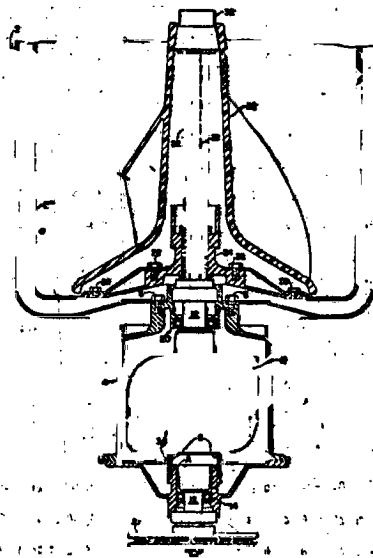
Privilégio de Invenção: "SISTEMA DE AGITAÇÃO PARA MÁQUINA DE LAVAR ROUPA COM AGITADOR CENTRAL"

REIVINDICAÇÕES

1 - Máquina de lavar roupa compreendendo uma câmara com uma bacia para a roupa situada dentro de câmara, um agitador de tipo espiral situado dentro da bacia, sendo tanto o agitador como a tampa giratória em torno de um eixo vertical, um dispositivo de propulsão para transmitir movimento oscilatório ao agitador, caracterizada por estar dotada de um dispositivo de restrição que impede a bacia de girar no eixo, em uma direção, e permite o movimento de rotação livre da bacia na direção oposta.

Reivindicamos a prioridade do pedido depositado na Repartição de patentes dos Estados Unidos da América do Norte, em 23 de setembro de 1963, sob o nº 310.700.

Ponto nº 1 de 5 pontos apresentados.



TERMO Nº 158.884 de 18 de julho de 1963

Requerente: STANDARD ELECTRICA S/A - GUANABARA

Privilégio de Invenção: "APERFEIÇOAMENTOS EM OU RELATIVOS A SISTEMA DE SINALIZAÇÃO EMÉRICA"

REIVINDICAÇÕES

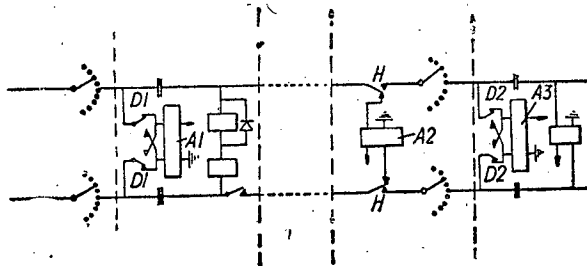
1 - Aperfeiçoamentos em ou relativos a sistema de sinalização eletrônico, caracterizado por incluir um par de estações sinalizadas por circuitos de comunicação unilaterais, havendo pelo menos um circuito em cada direção, a saída de cada estação sendo de corrente regulada que seja uma fun-

ção das diferenças das voltagens de entrada e saída, e as correntes sobre os circuitos de comunicação à estação.

Finalmente a requerente reivindica a prioridade do correspondente pedido depositado na Repartição de Patentes da Inglaterra em 19 de julho de 1962 sob nº 27.782.

Ponto nº 1 do total de 5 pontos apresentados.

Fig. 1



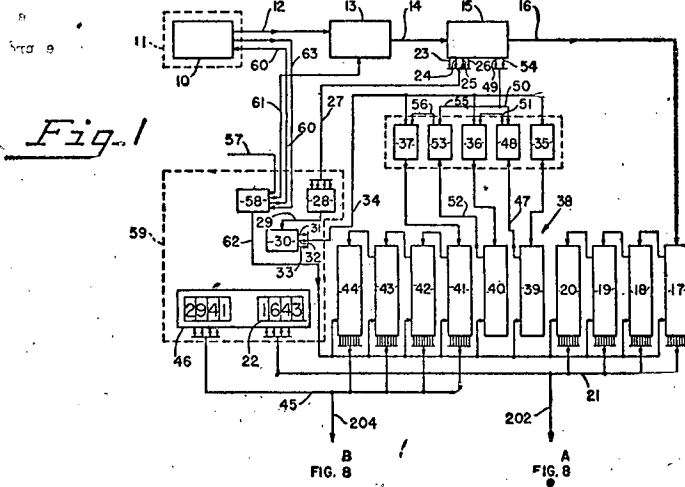
TÉRMO Nº 161.757 de 13 de agosto de 1964

Requerente: TOLEDO SCALE CORPORATION - EE.UU.

Privilégio de Invenção: " SISTEMA DE BALANÇA "

REIVINDICAÇÕES

1 - Sistema de balança, caracterizado pelo fato de compreender, em combinação, meios destinados a pesarem a registrarem o peso de um artigo, meios retradores de dados acoplados aos referidos meios de pesagem e registro, correspondendo o nome do artigo ao endereço para o registro de dados, tipo de impressão para imprimir o nome do artigo, e uma placa de nome de artigo para ajustar o tipo de impressão e selecionar o endereço para os meios registradores de dados.



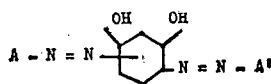
TÉRMO Nº 179.245 de 5 de maio de 1966.

Requerente: AMERICAN ANILINE PRODUCTS, INC./E.U.A./

Privilégio de Invenção: PROCESSO PARA PRODUZIR UM CORANTE DIS- AZO ÓLEO SOLÚVEL./

Reivindicações./

1 - Um processo para produzir um corante dis-azo óleo-solúvel de fórmula:



na qual A e A' são membros escolhidos no grupo que consiste de isômeros xilílicos misturados, p-alcoil-fenil, m-alcoil-fenil e p-alcoil-fenol, nos quais o radical alcoil tem de 1 a 4 átomos de carbono, sendo, pelo menos 40 e não mais que 70% dos citados membros A e A' isômeros xilílicos misturados e não sendo mais que 33% dos citados radicais alcoil-fenílicos de radicais p-alcoil-fenil, caracterizado por combinar 1,0 mol de resorcinol com 2,0 mols de mistura diazotada de arilaminas, de fórmulas -ANH₂- e -A'NH₂, nas quais A e A' têm as significações supra-citadas./

Ponto nº 1 de total de 3 pontos apresentados./

TÉRMO Nº 150.793 de 15 de julho de 1963

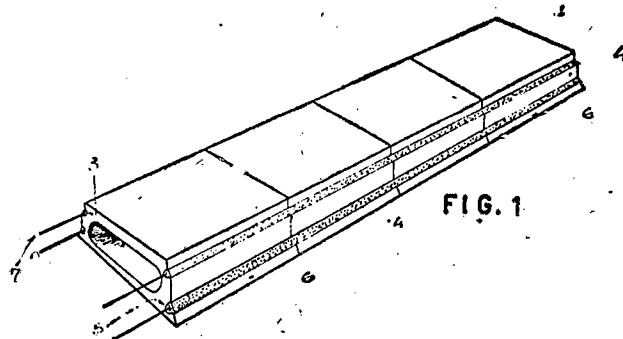
Requerente. ALDO COTI ZELATI - SÃO PAULO

Privilégio de Invenção "NOVO MODELO DE ELEMENTO DE CONCRETO VIBRADO PRÉ-MOLDADO ESPECIAL PARA A CONSTRUÇÃO DE VIGAS E SIMILARES"

REIVINDICAÇÕES

1 - "NOVO ELEMENTO DE CONCRETO VIBRADO PRÉ-MOLDADO EM ESPECIAL PARA A CONSTRUÇÃO DE VIGAS E SIMILARES", caracterizado por formar um sólido trapezoidal, cujo eixo centralmente em seção transversal formando uma figura oval do eixo menor - altura do elemento - variável, e tendo os seus dois lados maiores - (1) e (2) planos, enquanto os seus dois lados menores, simétricos entre si, apresentam escalonadamente, cada um, uma canaleta axial (3) reentrante inferiormente, uma superfície plana (4), e uma canaleta axial (5) mais reentrante inferiormente que a anterior, que, une-se à superfície plana maior por meio de um bordo saliente (6) inclinado externamente.

Ponto nº 1 do total de 3 pontos apresentados.



TÉRMO Nº 179 633 de 19 de maio de 1966.

Requerente: ZYLA OLIVEIRA BARREIRA DE FARIA e PRECILA DA COSTA GODINHO. SÃO PAULO

Privilégio de Invenção: "NOVO BRINQUEDO PASSATEMPO"

REIVINDICAÇÕES

1 - Novo brinquedo-passatempo, caracterizado por compreender inicialmente um corpo circular de pequena altura, com a sua face anterior formada por um disco suavemente recurvado, e feito em vidro ou outro material transparente adequado qualquer, corpo este provido internamente de um mecanismo à semelhança do mecanismo de um relógio, sendo que ainda em sua face externa o referido corpo circular é dotado de um mostrador, o qual poderá ter impresso em sua superfície os mais variados motivos de jogos, citando-se a título de exemplo, jogos de cartas ou baralho, jogo denominado "leilão de animais", e outros jogos inclusive para fins educativos.

Ponto nº 1 do total de 5 pontos apresentados.

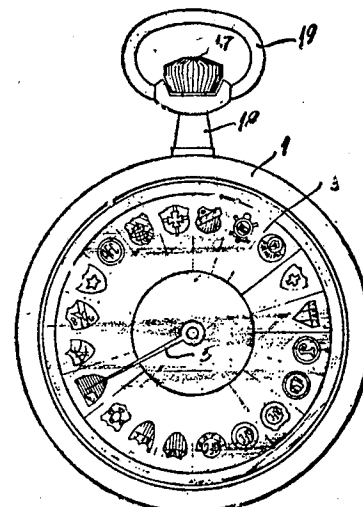


FIG: 1

TÉRMO Nº 162.748 de 18 de setembro de 1964./

Requerente: N. V. PHILIPS GLOBILAMPENFABRIEKEN./HOLANDA./

Privilégio de Invenção: APRRFEICAMENTOS EM OU RELATIVOS A CIRCUITOS ALIMENTADORES./

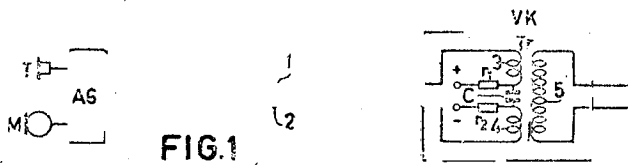
Reivindicações./

1 - Um circuito de alimentação que, quando carregado por

uma resistência alimenta uma corrente que se torna maior com o aumento da resistência, o que é causado pelo fato de incluir um elemento de circuito para o qual dy/v é a voltagem através do elemento, e i é a corrente, através do mesmo) é negativo e, em um valor absoluto, maior do que a maior resistência para o qual o elemento da corrente a ser alimentado pelo circuito de alimentação deve ser...

A invenção reivindica a particularidade do pedido de patente na Repartição de Patentes da República em 23 de setembro de 1963, sob nº 298.272./

Ponto nº 1 de total de 3 pontos



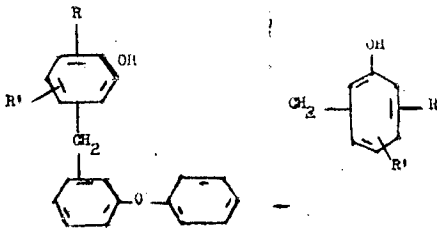
TÉRMO Nº 174.629 de 8 de novembro de 1965./

Requerente: THE GOODYEAR TIRE & RUBBER COMPANY, E.U.A./

Privilégio de Invenção: AGENTE CONTRA OXIDANTES PARA MATERIAIS ORGÂNICOS OXIDÁVEIS./

Reivindicações

1 - Agente contra oxidantes para materiais orgânicos oxidáveis, caracterizado pelo fato de conter um éter de acordo com as fórmulas...



em que X é O, 1 ou 2; R é hidrogênio, um radical alcoyl de 1 a 8 átomos de carbono, um radical ciclo-alcoyl de 5 a 8 átomos de carbono ou um radical alcoyl de 1 a 8 átomos de carbono; e R' é um radical alcoyl terciário de 4 a 8 átomos de carbono ou um radical ciclo-alcoyl de 5 a 8 átomos de carbono./

Reivindica-se a particularidade do pedido de patente depositado na Repartição de Patentes dos Estados Unidos da América, em 2 de dezembro de 1964, sob nº 420.177./

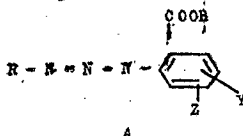
Ponto nº 1 de total de 8 pontos

TÉRMO Nº 168.220 de 26 de março de 1965

Requerente: FARBWERKE GERMANY AKTIENGESELLSCHAFT

Privilégio de Invenção: APERFEIÇOAMENTO EM PROCESSO DE FORMAÇÃO AZO DE MATERIAIS INSOLÚVEIS EM ÁGUA, SOBRE MATERIAIS TÊXTEIS DE FIBRAS DE CELULOSE OU DE PROTEÍNAS

1 - Aperfeiçoamento relativo ao processo para a formação de azo corantes, insolúveis em água, sobre materiais têxteis de fibras de celulose ou de proteínas, caracterizado pelo fato de se impregnar o material têxtil com um banho alcalino, contendo um azo...



no qual R significa o resto de uma amina secundária com uma constante de dissociação < 1,10^-10.

um grupo alquila, arila ou carboxial-quila linear, de cadeia normal ou ramificada,

Y é um átomo de hidrogênio ou halogênio, ou um grupo nitro, carboxila, ácido sulfônico, alquila-sulfonila, aralquila-sulfonila, éster aril sulfônico ou mono- ou dialquilaamida de ácido sulfônico, podendo os grupos alquila...

Z significa um átomo de hidrogênio ou halogênio, bem como um agente unectante ou dispersante, em solução aquosa, um sal dissolvido a temperatura ambiente a 40°C e, em seguida, se acidificar o material a um pH na escala de 3 a 7, para provocar a formação do corante in situ, sobre ou na própria massa das fibras.

Finalmente a depositante reivindica a particularidade do pedido de patente depositado na Repartição de Patentes da Alemanha em 28 de março de 1964, 12 de dezembro de 1964, 19 de fevereiro de 1965 e 20 de fevereiro de 1965, sob os nºs. F42 458 IVc/8m, F 44 682 IVc/8m, F 45 283 IVc/8m, F 45 301 IVc/8m.

Ponto nº 1 de único ponto

TÉRMO Nº 165.459 de 18 de dezembro de 1964

Requerente: LORENZO BERNARDELLI - PERU

Privilégio de Invenção: "APERFEIÇOAMENTOS EM CALAS PARA HOSPITAIS"

REIVINDICAÇÕES

1 - Calça para hospitais, caracterizada por ser formada, em conjunto, um catre e o assento, o qual se adapta ao longo de todo o catre, por baixo do veltado, sendo, em sua parte média, um pinhão de engrenagem, tendo no local de adaptação da mesma uma alavanca de acionamento com três engrenagens ou canais e na sua parte média central - um pinhão pequeno, mas largo para engatar apenas do eixo da alavanca, ou do eixo dos pés, ou ainda de ambos os eixos, mediante os quais os pinhões dianteiros engatam pelos ditos eixos na sua parte média, no catre.

Ponto nº 1 de 7 pontos

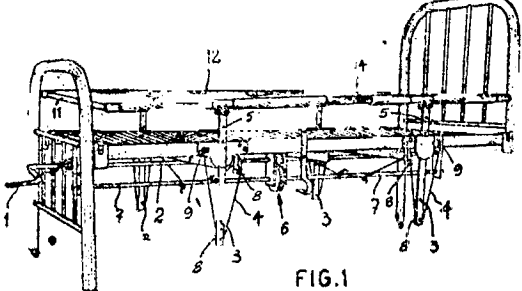


FIG. 1

TÉRMO Nº 162.836 de 22 de setembro de 1964./

Requerente: N. V. PHILIPS-GLOEIN AMBLEN ADELKEN, HOLANDA./

Privilégio de Invenção: APERFEIÇOAMENTOS EM OU RELATIVOS A PROCESSOS DE COLOCAÇÃO DE CAMADAS SUPERFICIAIS LADO A LADO SOBRE UM SUPORTE, DE PREFERÊNCIA PARA A FABRICAÇÃO DE DISPOSITIVOS SEMI CONDUTORES./

REIVINDICAÇÕES

1 - Aperfeiçoamento em ou relativos a processos de colocação de camadas superficiais lado a lado sobre um suporte, de preferência para a fabricação de dispositivos semicondutores, sendo pelo menos duas espessuras superficiais, particularmente camadas elétricamente condutoras, separadas entre si por um intervalo ou entrecamada, sendo pelo menos duas camadas elétricas, caracterizadas pelo fato de serem produzidas pelo menos duas camadas superficiais, consistindo, ao menos em parte, de materiais dielétricos, pelo menos nas porções do intervalo a ser constituído, em duas regiões do suporte que são parcialmente contíguas entre ou parcialmente sobrepostas, formando-se um intervalo entre as duas camadas superficiais de modo que o material de pelo menos uma das camadas superficiais de uma das regiões ser abarcado nas porções das outras regiões por uma porção adjacente do suporte e/ou da outra camada superficial./

A requerente reivindica a prioridade do correspondente pedido depositado na Repartição de Patentes de Holanda, em 25 de setembro de 1963, sob nº 298.353./

Ponto nº 1 do total de 16 pontos apresentados./

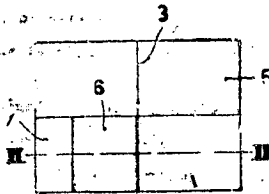


FIG.1

BRNO Nº 163.315 de 9 de outubro de 1964./

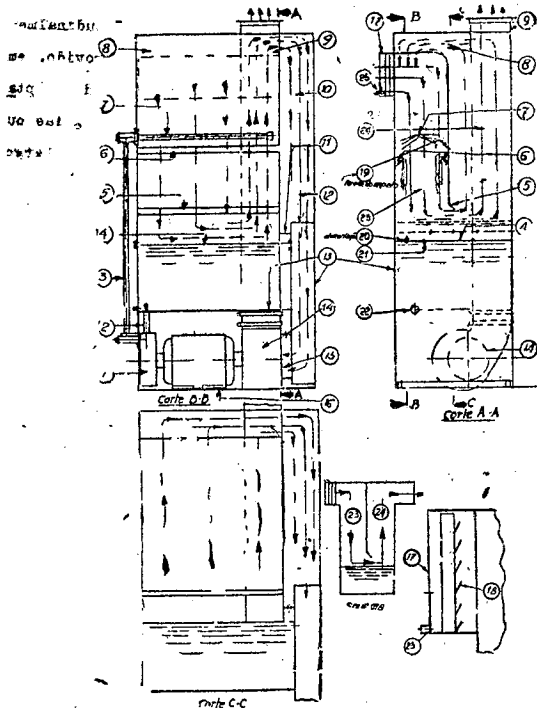
Requerente: SMOCK RIBEIRO PINHEIRO./ESTADO DA GUANABARA./

Privilégio de Invenção: APERFEIÇOAMENTOS RELATIVOS EM OU NA ELIMINAÇÃO DE GORDURAS E IMPUREZAS DO AR./

Reivindicações./

1 - Aperfeiçoamentos em ou em eliminador de gorduras, caracterizado por um sólido dividido no sentido vertical, em duas partes, que formam canais ou câmaras 23 e 24. Essa divisão que termina em defletor um pouco antes do nível d'água. A parte inferior do sólido ou seja o fundo é que forma o tanque, no qual se armazenam a água de circulação e limpeza./

Ponto nº 1 do total de 3 pontos apresentados./



BRNO Nº 163.499 de 16 de outubro de 1964./

Requerente: MINNESOTA MINING AND MANUFACTURING COMPANY./E.U.A./

Privilégio de Invenção: PROCESSO DE CÓPIA DE ORIGINALS GRÁFICOS E ÚNICA EMPREGADA NO MESMO./

Reivindicações./

1 - Um processo de cópia, caracterizado por compreender as fases de aplicar um modelo térmico definidor de imagem a uma camada de material cristalino sólido fusível sem decomposição, numa temperatura de ativação dentro da faixa aproximada de 50º a 150ºC e capaz de permanecer em estado líquido pelo menos durante um minuto, ao ser resfriado para a temperatura ambiente e em contato com cristais semente, o modelo térmico sendo suficiente para causar a fusão do material sólido num modelo semelhante, e subsequentemente, a superfície da referida camada a um contato sob uma pressão breve e intermitente com uma superfície receptora, a uma temperatura abaixo da mencionada temperatura de ativação e enquanto o material cristalino está...

em estado líquido, para transferir para a dita superfície receptora uma porção do material fundido, no dito modelo./

A requerente reivindica a prioridade do correspondente pedido depositado na Repartição de Patentes dos Estados Unidos da América, em 16 de outubro de 1963, sob nºs. 316.633, 316.634 e 316.635./

Ponto nº 1 do total de 16 pontos apresentados./

BRNO Nº 164.077 de 9 de novembro de 1964./

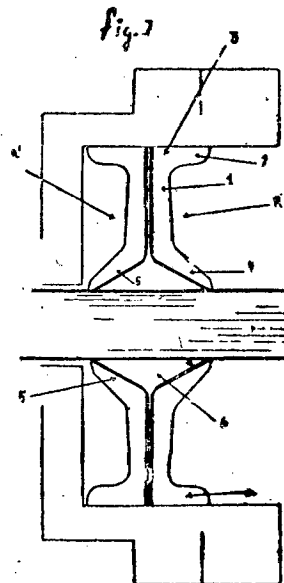
Requerente: AMBA - REFRIGERAÇÃO, COMÉRCIO E INDÚSTRIA S/A./ESTADO DA GUANABARA./

Privilégio de Invenção: RETENTOR DE VEDAÇÃO PARA COMPRESSORES DE REFRIGERAÇÃO./

Reivindicações./

1 - Retentor de vedação para compressores de refrigeração, caracterizado por compreender basicamente um par de elementos circulares idênticos, montados justapostos pelo dorso, feitos de material suficientemente flexível, resistente ao desgaste e auto-lubrificante, apresentando a secção semi-diametral destes elementos, em repouso, o perfil de uma semi-coluna, dotada apicalmente de uma grossa projeção lateral, de aresta superior perpendicular ao eixo da semi-coluna (isto é, à superfície de fundo ou dorso do elemento) e dotada basalmente de uma projeção mais fina e pontiaguda, de aresta externa oblíqua em relação ao eixo da semi-coluna (superfície de fundo do elemento) com o qual faz um ângulo de mais de 90º, conformando-se entre as duas projeções uma larga concavidade./

Ponto nº 1 do total de 3 pontos apresentados./



BRNO Nº 160.264 de 22 de Junho de 1964./

Requerente: INDÚSTRIA BRASILEIRA DE ELETRICIDADE S/A "IMBELSA"-S.PAULO

Privilégio de Invenção "UNIDADE DE NÍVEL CONSTANTE PARA A TRANSMISSÃO DE SINAIS VOCAIS"

REIVINDICAÇÕES

1 - Unidade de nível constante, para a melhoria da relação sinal-ruído na transmissão de sinais vocais, caracterizada pelo fato de compreender, em sucessão pelo menos um primeiro e um segundo estágios ampliadores, ligados em série e seguidos de um estágio limitador e de um filtro mecânico.

Ponto nº 1 do total de 3 pontos apresentados./

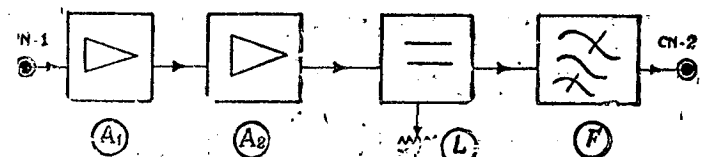


Fig. 1

TERMO Nº 164.015 de 6 de novembro de 1964./

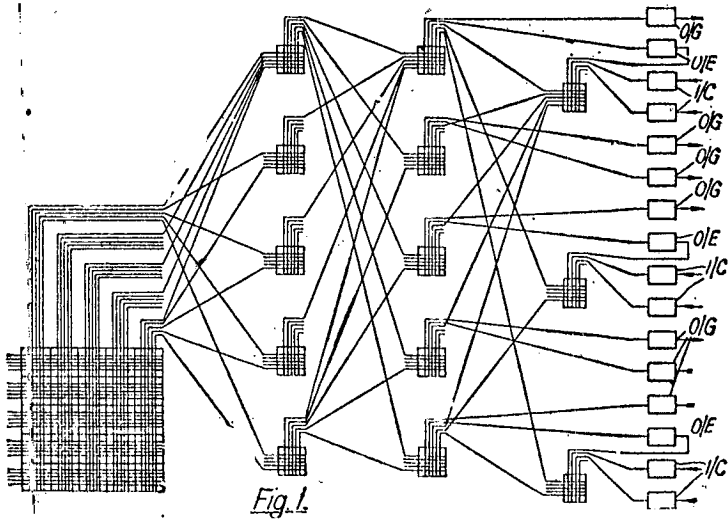
Requerente: ERICSSON TELEPHONES LIMITED, INGLATERRA./

Privilégio de Invenção: APARELHAGEM COMUTADORA DE TELECOMUNICAÇÃO./

Reivindicações./

1 - Aparelhagem comutadora de telecomunicação para conectar assinantes chamadores e chamados em um sistema telefônico de central automática, caracterizada pelo fato de falhar uma pluralidade de estágios comutadores acionáveis para proporcionarem um trajeto direto entre os citados assinantes chamadores ou chamados, e equipamento fiscalizador e meios seletores para escolher um comutador adequado no ou nos referidos primeiros estágios comutadores e para escolher a esmo um dos comutadores do ou dos últimos dos citados estágios comutadores dispondo de uma saída livre ao mencionado equipamento fiscalizador, e finalmente para escolher um trajeto através do citado estágio comutador restante para conectar os referidos assinantes chamador ou chamado com o mencionado equipamento fiscalizador./

Ponto nº 1 do total de 14 pontos apresentados./



TERMO Nº 160.627 de 3 de julho de 1964

Requerente: TRIATEX A.G.-SUIÇA

Privilégio de Invenção "PROCESSO PARA BENEFICIAR MATERIAIS TÊXTEIS CELULÓSICOS"

REIVINDICAÇÕES

1 - Processo de alto beneficiamento de materiais têxteis, com reticulação transversa em duas etapas, das quais uma pelo menos é uma formalização, caracterizado pelo fato de se submeter os materiais primeiramente a uma reação de reticulação transversa a seco e, a seguir, uma formalização da celulose pré-reticulada, em presença da água, a uma temperatura abaixo de 35°.

Finalmente a depositante reivindica a prioridade do correspondente pedido depositado na Repartição de Patentes da Suíça, em 3 de julho de 1963, sob o nº 8267/63.

Ponto nº 1 do total de 12 pontos apresentados.

TERMO Nº 164.009 de 6 de novembro de 1964./

Requerente: SIMCA DO BRASIL-SOCIEDADE ANONIMA INDUSTRIAL DE MOTORES CAMINHÕES E AUTOMÓVEIS./SÃO PAULO./

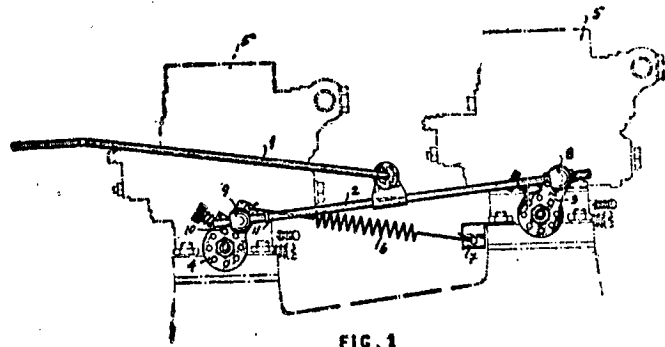
Privilégio de Invenção: APERFEIÇOAMENTOS EM COMANDOS PARA ABERTURA DO CARBURADOR./

Reivindicações./

1 - Aperfeiçoamentos em comandos para abertura do carburador, do tipo que compreende a usual haste de acionamento ligada articuladamente em um ponto intermediário em segunda haste, esta última fixada, de maneira articulada, em suas extremidades às peças de abertura de dois carburadores, caracterizados pelo fato de a referida haste ligada a haste de acionamento ter uma de suas extremidades rosqueada à um cabeçote articulado na dita peça de abertura de um dos carburadores, e a extremidade oposta deslizante em orifício previsto em

idêntico cabeçote previsto na peça de abertura do outro carburador, / cabeçote este disposto entre duas saliências previstas na referida / haste, pouco distanciadas entre si, e que delimitam o curso da dita / haste antes de abrir o segundo carburador./

Ponto nº 1 do total de 2 pontos apresentados./



TERMO Nº 163.612 de 22 de outubro de 1964./

Requerente: HOLSTEIN & KAPPERT, MASCHINENFABRIK "PHONIX" G.m.b.H./ - ALEMANHA./

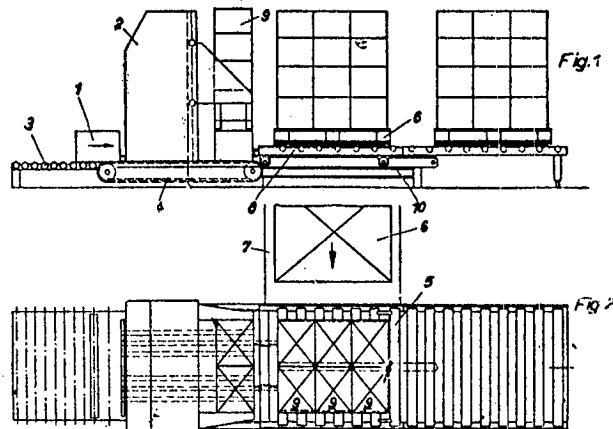
Privilégio de Invenção: APERFEIÇOAMENTOS EM TRANSPORTADORES DE CAIXAS./

Reivindicações./

1 - Aperfeiçoamentos em transportadores de caixas, caracterizado pelo fato que são previstos meios para preliminarmente / empilhar várias caixas, formando pilhas justapostas, e meios para empurrar um estrado de suporte por baixo das pilhas./

A requerente reivindica a prioridade do pedido de patente depositado na Alemanha sob nº H 50.726 XI/81 e aos 2 de novembro de 1963./

Ponto nº 1 do total de 4 pontos apresentados./



TERMO Nº 157.048 de 24 de fevereiro de 1964

Requerente: ALLIED CHEMICAL CORPORATION - E.U.A.

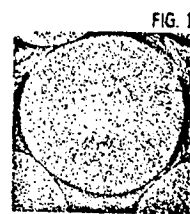
Privilégio de Invenção "PARTÍCULAS DE METAL REFRACTÁRIO E PROCESSO DE PREPARAÇÃO DAS MESMAS"

REIVINDICAÇÕES

1 - Partículas de metal refratário, caracterizadas porque elas compreendem uma fina microestrutura de grãos de tungstênio colunar tendendo a largura e espessura, cada uma, de aproximadamente 0,1 a 2 microns, essas partículas tendo como núcleo uma partícula semente de um metal refratário

A requerente reivindica a prioridade do correspondente pedido depositado na Repartição de Patentes Norte-Americana, em 27 de fevereiro de 1963 sob o nº 261.533 e em 5 de julho de 1963 sob o nº 298.515

Ponto nº 1 do total de 9 pontos apresentados.



100X

TERMO Nº 161.345 de 3 de agosto de 1964

Requerente: TELEFUNKEN PATENTVERWERTUNG - G.M.B.H. - ALEMANHA.

Privilégio de Invenção "DISPOSIÇÃO DE TOMADA ELÉTRICA"

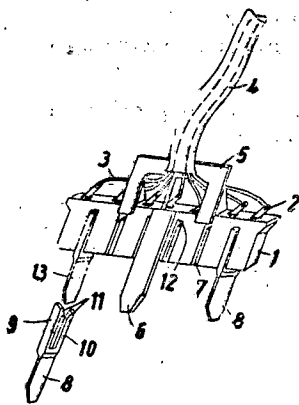
REIVINDICAÇÕES

1 - Disposição de tomada elétrica para um aparelho com uma pluralidade de ligações de pino de tomada da mesma espécie, caracterizada pelo fato de que, para evitar uma ligação errada das partes de tomada cooperantes, são providos, em uma parte de tomada, ressaltos de guia, e que na outra parte de tomada, correspondentemente à posição dos ressaltos de guia, são providos aberturas nas quais se inserem os ressaltos durante o encaixe das partes de tomada, e pelo fato de que os ressaltos de guia são removíveis, especialmente substituíveis.

Finalmente, a depositante reivindica a prioridade do correspondente pedido depositado na Repartição de Patentes da Alemanha, em 22 de agosto de 1963, e 7 de dezembro de 1963, sob os nºs. T 16 432/21c Gbm e T 25 221 VIII/21c, respectivamente.

Ponto nº 1 do total de 10 pontos apresentados

Fig. 1



TERMO Nº 160.886 de 15 de julho de 1964

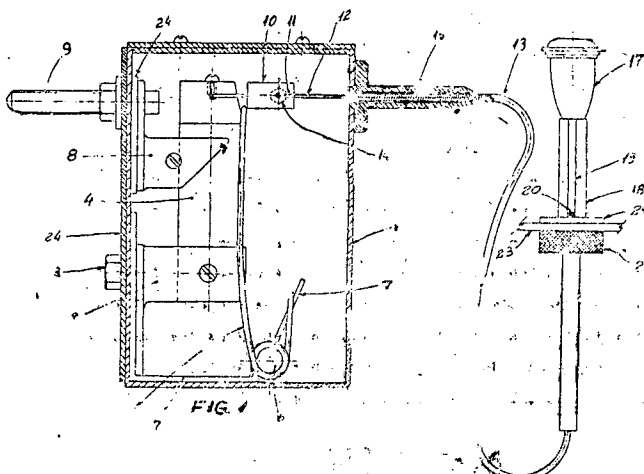
Requerente: BENEDITO PINTO DE OLIVEIRA - SÃO PAULO

Privilégio de Invenção "NOVA CHAVE GERAL PARA AUTOVEÍCULOS"

REIVINDICAÇÕES

1 - "NOVA CHAVE GERAL PARA AUTOVEÍCULOS", caracterizada por uma carcaça (1) onde vem embutidos um suporte (2), que tem um terminal de ligação (3) saliente para o lado externo e que possui parede dupla e entre as quais articula-se uma alavanca (4) de contato impelida por uma mola (5) cujo ponto de apoio consiste de um eixo (6) disposto sob uma base (7) constante na parte inferior interna da carcaça (1); e por, superiormente, na mesma linha do suporte (2) estar disposto um outro suporte (8) de contato, com parede dupla e com terminal (9) saliente para a parte externa da carcaça (1) sendo que ambos os suportes (2) e (8) acham-se isolados com material isolante (14) adequado,

Ponto nº 1 do total de 4 pontos apresentados.



TERMO Nº 160.533 de 30 de junho de 1964

Requerente: RÁDIO CORPORATION OF AMERICA - E.U.A.

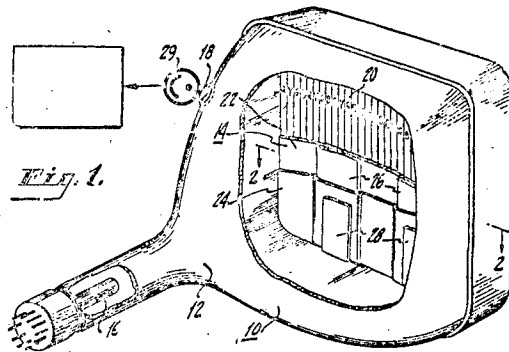
Privilégio de Invenção "VÁLVULA DE RÁIOS CATÓDICOS EM CÔR"

REIVINDICAÇÕES

1 - Válvula de raios catódicos em côr, compreendendo uma série de compostos fosforosos de côres diferentes coadjuvados por um dispositivo gerador de sinal divisor da radiação, caracterizada pelo fato de que o dispositivo gerador de sinal divisor pela radiação compreende uma camada de material disposta adjacente à mencionada série de compostos fosforosos tornando-se este material emissor de radiações quando bombardeado por elétrons, e uma série de depósitos colocados adjacentes à camada de material sensível à radiação a fim de interceptar a radiação do referido material.

A requerente reivindica a prioridade do correspondente pedido depositado na Repartição de Patentes dos Estados Unidos da América em 9 de julho de 1963 e 26 de agosto de 1963, sob os nºs. 293.11 e 301.311.

Ponto nº 1 do total de 11 pontos apresentados.



TERMO Nº 160.681 de 17 de junho de 1964

Requerente: REGIE NATIONALE DES USINES RENAULT - FRANÇA

Privilégio de Invenção "SERVO-DISPOSITIVO PARA COMANDO DA TRANSMISSÃO DE FORÇA EM VEÍCULOS AUTOMÓVEIS"

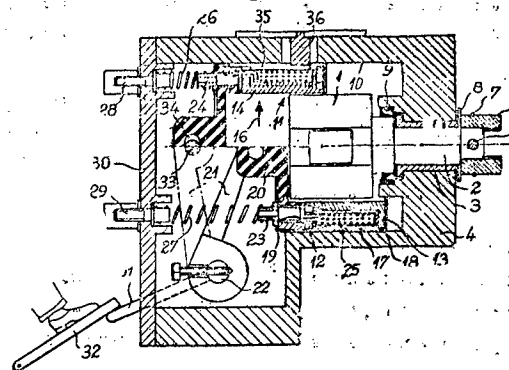
REIVINDICAÇÕES

1 - Servo-dispositivo para comandar, por intermédio de um alternador, a transmissão de força em veículos automóveis, caracterizado pelo fato de que o alternador tem um rotor com ímã magnético de polos periféricos múltiplos e um estator bobinado suscetível de correr axialmente em relação ao rotor, ao qual está sujeito o estator, em função de suas respectivas posições, estando o rotor acoplado de tal maneira a um eixo rotativo do veículo, e o estator de tal maneira ligado ao pedal do acelerador que a tensão fornecida pelo alternador varia em função da velocidade do veículo ou da rotação do motor e com a posição do pedal do acelerador.

A requerente reivindica a prioridade do correspondente pedido depositado na Repartição de Patentes da França, em 13 de junho de 1963, sob o nº 93852.

Ponto nº 1 do total de 9 pontos apresentados.

Fig. 1



TERMO Nº 159.714 de 4 de junho de 1964

Requerente: SOCIÉTÉ ANONYME ANDRÉ CITROËN - FRANÇA

Privilégio de Invenção "APERFEIÇOAMENTOS RELATIVOS À DISPOSIÇÃO DA ROTULA PARA RODAS DIRECIONAIS DE VEÍCULOS COM SUSPENSÃO HIDROPNEUMÁTICA"

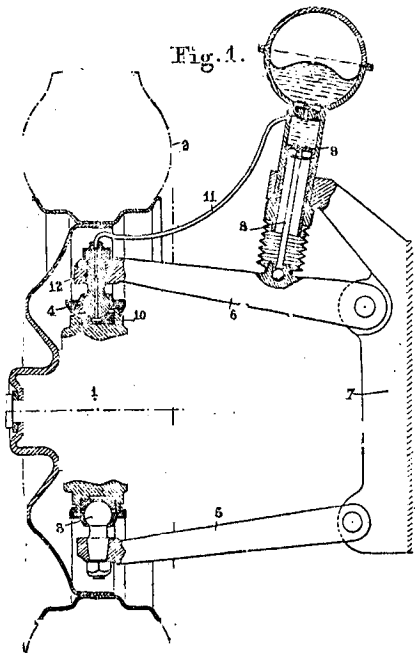
REIVINDICAÇÕES

1 - Aperfeiçoamentos relativos à disposição da rótula para rodas...

direccionais de veiculos com suspensão hidropneumática, caracterizado por um canal (12) que permite levar o líquido da suspensão hidropneumática sob a rótula (4) entre esta e a bacia porta rótula (10) de forma a criar entre elas um filme de dito líquido sob pressão, cuja superfície é limitada da forma indicada para se obter o equilíbrio desejado.

A requerente reivindica a prioridade do pedido de patente depositado na Repartição de Patentes da França sob nº PV 937.546 aos 10 de Junho de 1963.

Ponto nº 1 do total de 3 pontos



TERMO Nº 159.407 de 25 de maio de 1964

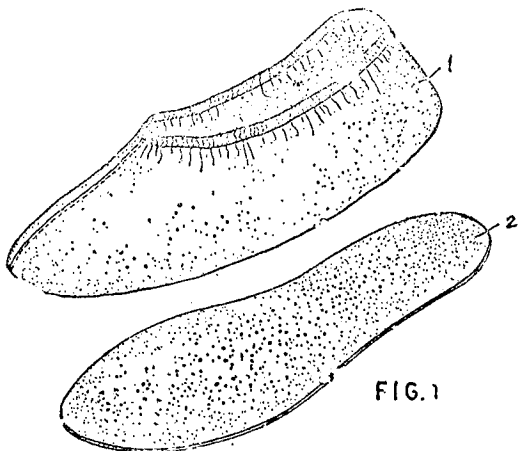
Requerente: FÁBRICA DE CALÇADOS NORMA LTDA = = SKO PAULO

Privilégio de Invenção: "MONTAGEM EM MASSA NA FABRICAÇÃO DE SAPATILHAS"

REIVINDICAÇÕES

1 - A presente invenção na fabricação de sapatilhas, caracteriza-se pelo fato de o corte e o solado da sapatilha, inicialmente separados / pelo avesso, serem ligados entre si por costura simples, ao longo de suas bordas das justaposições, e com utilização de máquina de costura comum, após o que a dita borda costurada é dobrada para dentro, formando uma pequena aba, que é rebatida e colada sobre o solado; e em seguida, o conjunto obtido sendo revirado pelo lado direito, ficando o corte inteiramente colado e acima da sola, esta saliente em relação lateral e ligeiramente com relação àquela; e finalmente, a sapatilha obtida revestida com uma palmilha adequada, de preferência em material flexível e esponjoso, de adequada ligação para a superfície de apoio para o pé.

Ponto nº 1 do total de 2 pontos



TERMO Nº 158.668 de 24 de abril de 1964

Requerente: COMMISSARIAT A L'ENERGIE ATOMIQUE - FRANÇA

Privilégio de Invenção: "PROCESSO DE FABRICAÇÃO DE PEÇAS COM BORDO COMPLEXO DE MATERIAL ELASTOMERO"

REIVINDICAÇÕES

1 - Processo de fabricação de peças de rebordo complexo de materi

elástico, caracterizado por consistir em efetuar a operação, dentro de uma emulsão deste material, de um mandril com uma ranhura que delimita a forma de uma das faces do rebordo a ser feito, em moldar no mandril um anel que vai formar um alojamento entre a ranhura do mandril e a superfície interna do anel que tem a forma da outra face do rebordo, podendo o alojamento ser preenchido com uma massa.

A requerente reivindica a prioridade do pedido de patente depositado na Repartição de Patentes da França, em 4 de março de 1963, sob o nº 933.843.

Ponto nº 1 do total de 4 pontos

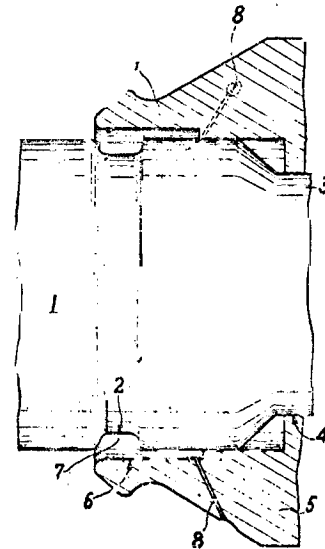


FIG.1

TERMO Nº 157.057 de 25 de novembro de 1964.

Requerente: SOCIÉTÉ CHIMIQUE LYONNAISE DE GENIE CHIMIQUE P. LABORINGER

FRANÇA.

Privilégio de Invenção: "JUNTA TIPO TALÃO PARA RECIPIENTE DE RECIPIENTE CALORÍFUGOS".

REIVINDICAÇÕES

1 - Junta tipo talão para recipientes de recipientes calorífugos, caracterizada pelo fato de que se faz a montagem ou se realiza de qualquer outro modo, no comprimento desejado e no perfil desejado, um cordão perfurado longitudinalmente, num ponto de sua periferia, de um ressaltado perfurado e de material rígido e deformável, que é em seguida recolado para não deixar subsistir se não porções, da mesma extensão ou não, a intervalos de ajuste, destinadas a serem engatadas à força nas aberturas perfuradas na superfície da parede que lhe serve de suporte, mas com uma largura inferior à do dito ressaltado deformável.

Reivindica a prioridade do pedido depositado na Repartição de Patentes da França, em 4 de março de 1963, sob o nº P.V.43.401.

Ponto nº 1 do total de 2 pontos

FIG.1



TERMO Nº 154.927 de 28 de novembro de 1963.

Requerente: CARLOS GIANFRANCO POZZI e GIANNI SANA.

Privilégio de Invenção: "DISPOSITIVO DISTRIBUIDOR DE FLUIDOS"

REIVINDICAÇÕES

1 - Dispositivo distribuidor de fluidos, caracterizado por compreender inicialmente uma caixa cilíndrica de pequena altura, provida

internamente de um degrau ou sede anelar para a instalação do disco distribuidor, e da qual parte uma pluralidade de condutos radiais em L, abertos na face externa da caixa, e equipados com conexões para acoplamento das múltiplas tubulações condutoras de fluido aos diversos pontos da máquina ou equivalente, caixa esta com a borda livre superior rosqueada internamente, onde recebe uma tampa circular fixa, delimitando uma câmara interna.

Ponto nº 1 do total de 6 pontos apresentados.

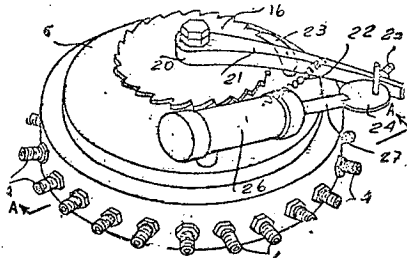


FIG. 1

TERMO Nº 157.022 de 21 de fevereiro de 1964.

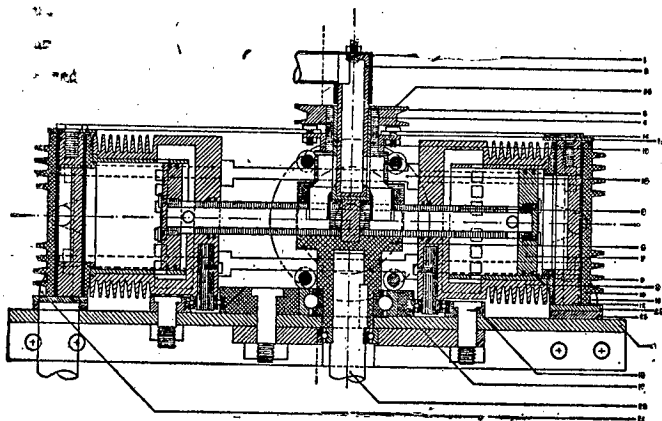
Requerente: ALUIZIO RODRIGUES MANSO - MINAS GERAIS.

Privilégio de Invenção: "NOVO MOTOR DE DOIS TEMPOS ROTATIVOS".

REIVINDICAÇÕES

1 - Novo motor de dois tempos, rotativo, caracterizado por ter o deslocamento dos cilindros nos pistões, sendo o movimento daqueles comandado por excêntrico, sem que haja movimento alternado entre peças fixas e peças móveis.

Ponto nº 1 do total de 5 pontos apresentados.



TERMO Nº 155.633 de 24 de dezembro de 1963

Requerente: DIVINO BORTOLOTTI = = SÃO PAULO

Privilégio de Invenção: "DISPOSITIVO PARA DERIVAÇÃO EM TUBULAÇÕES"

REIVINDICAÇÕES

1 - DISPOSITIVO PARA DERIVAÇÃO EM TUBULAÇÕES, caracterizado por compreender uma peça metálica com o formato de meia cana, destinada a fazer tomada de líquido ou pressão em qualquer parte de uma rede de tubulações em funcionamento.

Ponto nº 1 do total de 3 pontos apresentados.

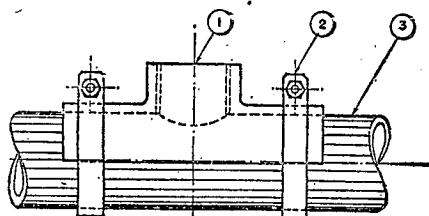
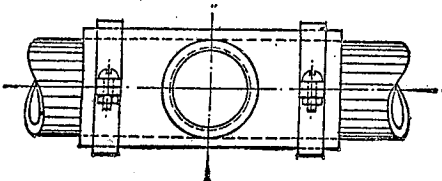


FIG. - 1



TERMO Nº 155.257 de 9 de dezembro de 1963

Requerente: GONZALO MEDIANO CAPDEVILA = = ARGENTINA

Privilégio de Invenção: "APERFEIÇAMENTOS INTRODUZIDOS EM PISTÕES APLICÁVEIS EM MOTORES DE COMBUSTÃO INTERNA".

REIVINDICAÇÕES

1 - Aperfeiçoamentos introduzidos em pistões aplicáveis a motores de combustão interna, caracterizados essencialmente pelo fato de praticar-se na zona do pistão correspondente à fralda, uma pluralidade de canais segundo geratrizes helicoidais, nos dois sentidos opostos, de forma que ditos canais se cruzem, estabelecendo junto à superfície interna do cilindro, umas câmaras de retenção do lubrificante, configuradas e distribuídas em função das características do motor, em ordem a dar maior uniformidade à película lubrificante disposta entre a parede do pistão e a do cilindro e a criar um acúmulo de lubrificante dentro dos canais, que ao mesmo tempo que refrigera o pistão subministra lubrificante à película lubrificante, quando esta sofre perdas do mesmo, e compreendendo ademais a parede lateral do pistão em sua zona prevista de ranhuras para os anéis de segmentos, uns tabiques separadores de ditas ranhuras, que tem sua face de conexão com o cilindro, escalonada com a parte central sobressalente ou um de seus bordos, para estabelecer uma menor área de roçamento entre o pistão, que determina uma menor elevação térmica por dito motivo.

Ponto nº 1 do total de 9 pontos apresentados.

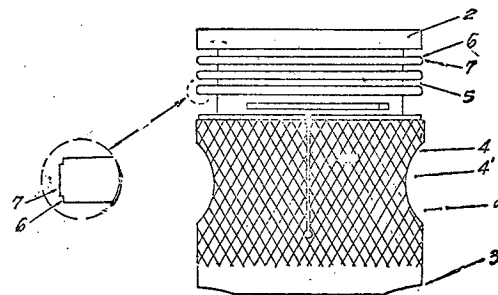


FIG. 1

TERMO Nº 155.452 de 16 de dezembro de 1963.

Requerente: SHELL INTERNATIONALE RESEARCH MAATSCHAPPIJ N.V. - HOLANDA.

Privilégio de Invenção: "PROCESSO PARA A FABRICAÇÃO DE UMA ARGILA OLEÓFILA PULVERULENTE, ISENTA DE ÓLEO, A RESPECTIVA COMPOSIÇÃO APERFEIÇOADA, E UM PROCESSO PARA A PRODUÇÃO DE UMA COMPOSIÇÃO DE GRAXA COM A MESMA".

REIVINDICAÇÕES

1 - Um processo para a fabricação de uma argila oleófila pulverulenta isenta de óleo caracterizado por compreender a) a formação de um hidrossol de uma argila de reação altamente básica, b) a adição a este de um ácido mineral em uma quantidade aproximadamente igual à capacidade de reação básica da dita argila, c) a adição a seguir de 40 a 100% em peso, referido a argila, de um composto nitrogenado oleófilo escolhido no grupo constituído por imidazolinias substituídas com hidrocarbólicas, amino-amidas formadas entre ácidos e misturas de polialquilenopoliaminas, e por misturas das ditas imidazolinias e amino-amidas, e d) a secagem por aspergimento da mistura asséptica, a uma temperatura na faixa de 150 a 760°C até um produto que passa por uma peneira de 750 mesh e que tem um teor de umidade de 0,5 a 5% em peso, de água.

Reivindica a prioridade do correspondente pedido, depositado na Repartição de Patentes dos Estados Unidos da América do Norte, em 16 de dezembro de 1962, sob o número 245.574

Ponto nº 1 do total de 22 pontos apresentados.

TERMO Nº 154.425 de 7 de novembro de 1963

Requerente: AMSTED INDUSTRIES INCORPORATED = = E.U.A

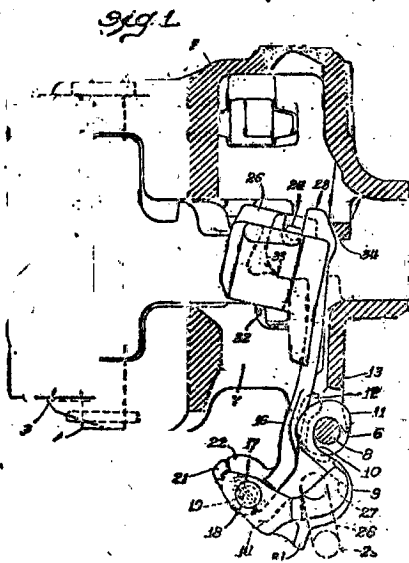
Privilégio de Invenção: "ENGATE FERROVIÁRIO"

REIVINDICAÇÕES

1 - Um engate de carros ou vagões ferroviários disposto em arranjo rotativo e operado pelo fundo, caracterizado por compreender uma cabeça de engate tendo uma parede posterior, um eixo ou pino dependendo da integral com respeito à dita parede posterior, uma trava manobrável na dita

sabeça, um elemento erguedor apresentando a sua extremidade superior em conexão com o topo da dita trava, uma alavanca giratória apresentando em uma das extremidades uma porção formada em gancho montada em pivô sobre o dito pino e movimentando-se constantemente na direção da dita parede posterior, meios intercomunicando em arranjo pivotado a extremidade inferior do dito erguedor a dita alavanca giratória, primeiros meios anti-deslizantes sobre a dita alavanca cooperando com meios sobre o dito elemento erguedor para impedir a movimentação accidental da dita trava desde a respectiva posição de travação quando o dito engate se encontra na sua posição vertical normal, e meios secundários / contra-deslizamentos formados sobre a dita porção de gancho movendo-se em posição no sentido de efetuar um contato batente com a dita parede posterior para impedir a movimentação accidental da dita trava desde a sua posição normal / travada quando o engate é girado para uma posição invertida.

Ponto nº 1 do total de 8 pontos apresentados.



TERMO Nº 154.846 de 26 de novembro de 1963.

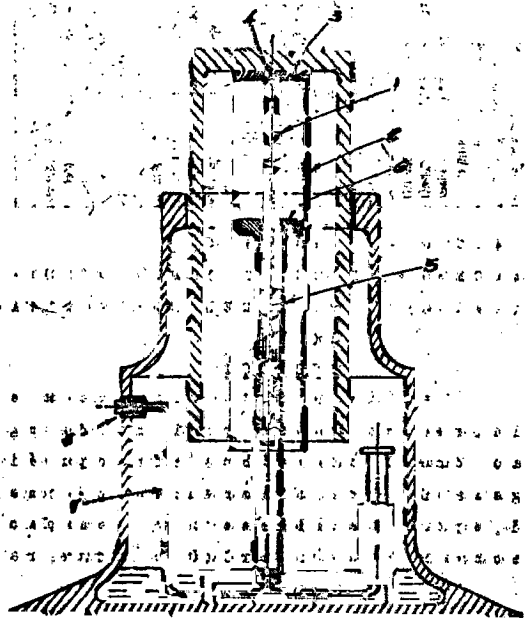
Requerentes FELISBERTO MIGUEL MIGLIANO - SÃO PAULO.

Privilégio de Invenção: "APERFEIÇOAMENTOS INTRODUCIDOS EM BASE HIDRÁULICA PARA ELEVADOR DE APARELHOS PESADOS".

REIVINDICAÇÕES

1 - Aperfeiçoamentos introduzidos em base hidráulica para elevação de aparelhos pesados, caracterizados por ser o tubo (7) ligado ao tubo de admissão do cilindro mestre, e comunicado ao bocal (8) localizada na face da base, pelo lado externo.

Ponto nº 1 do total de 3 pontos apresentados.



TERMO Nº 154.884 de 30 de novembro de 1963.

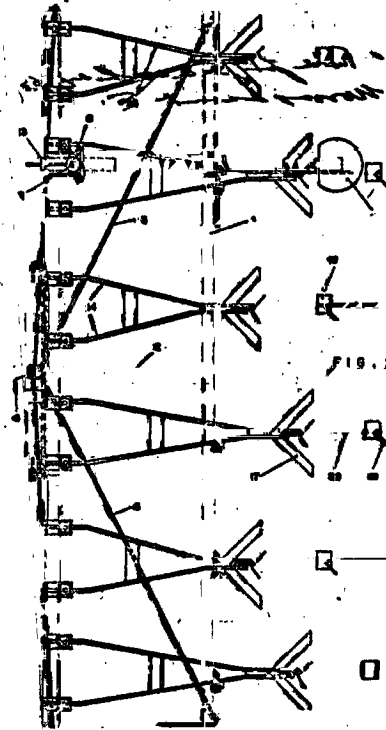
Requerentes STAPELBERG & CIA SUD. - RIO GRANDE DO SUL.

Privilégio de Invenção: "APERFEIÇOAMENTOS EM CAPINADEIRAS".

REIVINDICAÇÕES

1 - Aperfeiçoamentos em capinaadeiras, caracterizados pelo fato de que capinaadeira constituída de uma estrutura, substancialmente, plana e retangular, se adapta, por meio de dois tirantes, dispostos num plano vertical transversal à mesma, ao mecanismo hidráulico convencional de abaixamento e levantamento previsto na parte traseira de um trator

Ponto nº 1 do total de 5 pontos apresentados.



TERMO Nº 153.291 de 2 de outubro de 1963.

Requerentes: SHELL INTERNATIONALE RESEARCH MAATSCHAPPIJ N.V. - HOLANDA.

Privilégio de Invenção: "APERFEIÇADAS COMPOSIÇÕES LUBRIFICANTES".

REIVINDICAÇÕES

1 - Um lubrificante caracterizado por conter uma menor proporção de um éster de um ácido oleílico ou alquil-succínico com um grupo oleílico ou alquila tendo de 30 a 700 átomos de carbono, e um álcool poli-hídrico.

Reivindica a prioridade do correspondente pedido, depositado na Repartição de Patentes da Holanda, em 4 de outubro de 1962, sob o número 231-936.

Ponto nº 1 do total de 11 pontos apresentados.

TERMO Nº 136.771 de 6 de novembro de 1968.

Requerente: CASIMIRO SILVEIRA S/A, INDUSTRIA E COMÉRCIO, SANTA CATARINA.

Desenho Industrial: NOVO E ORIGINAL DESENHO ORNAMENTAL PARA TECIDOS.

Reivindicações

1 - Novo e original desenho ornamental para tecidos, caracterizado por apresentar a figura estilizada e características de um homem agachado e com os braços erguidos sustentando um bastião, figura essa que é pintada e estampada em cores contrastantes com o fundo do tecido no qual é o desenho aplicado.

Ponto nº 1 do total de 2 pontos apresentados.



TERMO Nº 131.119 de 25 de julho de 1961

Requerente: SOCIÉTÉ ANONYME D.B.A - FRANÇA

Privilégio de Invenção: APERFEIÇOAMENTOS EM JUNTAS HOMOCINÉTICAS

REIVINDICAÇÕES

1 - Uma junta homocinética de bilhas, da qual cada cabeça possui dois bicos ligados pelo menos a bicos idênticos da outra cabeça por meio de oilhas das quais cada uma se coloca por sua vez em duas rampas retas construídas em dois bicos, pertencendo, cada um a uma cabeça caracterizada pelo fato de cada cabeça possuir uma nervura ligando os dois bicos ao longo de uma parte dos seus comprimentos, a partir do fundo da cabeça e terminando próximo da nervura da outra cabeça, quando a junta se acha montada, tendo esta nervura, de preferência uma espessura constante e sendo reforçada na sua base por um enchimento aproximadamente cônico do fundo da cabeça.

Reivindica-se prioridade do correspondente pedido, depositado na repartição de patentes da França, em 29 de julho de 1960 sob o nº 834.398.

Ponto nº 1 de 10 pontos apresentados

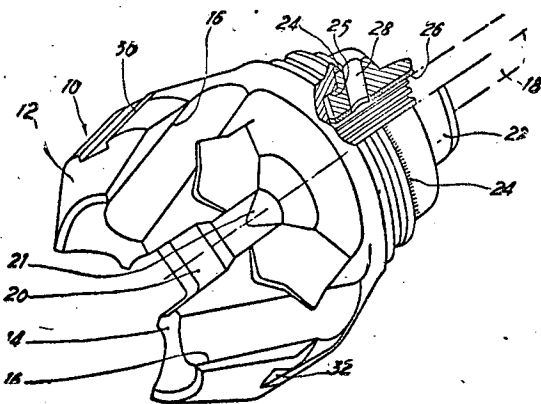


FIG. 1

TERMO Nº 147.911 de 19 de dezembro de 1962

Requerente: COMPANHIA INDUSTRIAL NOSSA SENHORA DA CONCEIÇÃO SÃO PAULO

Privilégio de Invenção: ORIGINAL DESENHO ESTAMPADO EM TECIDOS

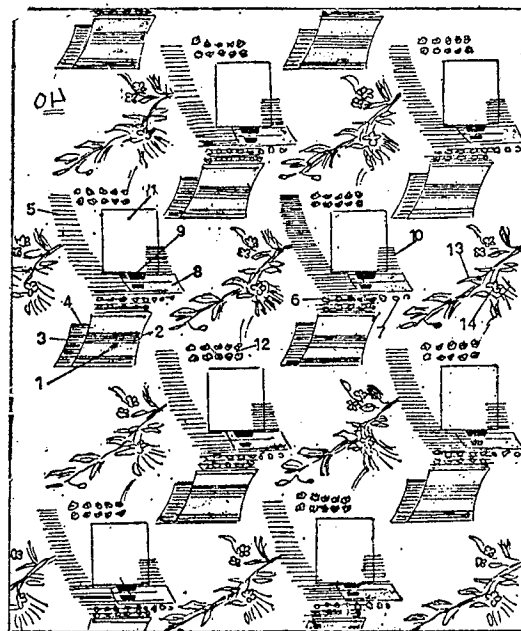
REIVINDICAÇÕES

1 - Original desenho estampado em tecidos constituído por estampado decorativo aplicado em tecidos em geral com fundo claro adamascado claro miúdo e brilhante, caracterizado por ser formado por figuras geométricas quadrangulares de colorido variado e variável com linhas externas ligeiramente irregulares, dando a impressão de figuras desenhadas à mão livre, caracterizado ainda por se situar junto à orelha do tecido um grupo de doze retângulos alongados -1- em filas superpostas de quatro, sendo os nove primeiros praticamente do mesmo tamanho enquanto que o último grupo de três é formado por retângulos mais longos, por ter dos primeiros seis retângulos um outro grande retângulo -2- cuja extremidade esquerda avança além da projeção do grupo -1- e tem logo abaixo, praticamente dentro da citada projeção outro grupo de vinte e um retângulos ligeiramente mais longos do que os da coluna central que, por sua vez é formada por retângulos ligeiramente maiores do que os da última coluna pelo fato de à direita desse grupo, abaixo dos últimos retângulos do grupo -1- haver um outro retângulo substancialmente grande -4- cujo lado superior se alinha com a primeira fileira do grupo -3- e é formado por linhas livres espaçadas, douradas e concêntricas, permitindo o pano de fundo e terminando com pequeno retângulo central horizontal formado por linhas verticais negras; pelo fato de o retângulo -4- ter a linha de base pouco acima da linha de base do grupo -3- e nessa altura um pouco deslocada para a direita, haver outro retângulo -5- praticamente do mesmo tamanho do anterior, também formado por linhas livres espaçadas, concêntricas e negras, com centro formado por quadro retangular colorido, onde se inscreve outro retângulo dourado alongado, e horizontal; pelo fato de haver, à esquerda do retângulo -5- pouco abaixo da

sua linha mediana uma fita horizontal -6- formada por linhas paralelas negras espaçadas leves e verticais, sem margem horizontal; tendo ainda abaixo do retângulo -5- uma lista estreita -7- dourada situada em posição horizontal e substancialmente do mesmo comprimento do retângulo -5-; essa faixa tem, tangenciando mais ou menos a metade de sua linha de base, deslocado para a esquerda um grande grupo -8- de trinta e seis retângulos, semelhantes do grupo -3-, também com cores variegadas e linhas ligeiramente livres, sendo a primeira coluna à esquerda cortada por três faixas horizontais alongadas e douradas -9- cujas metades se projetam à esquerda para fora do grupo, indo suas extremidades tangenciar o lateral direito de um grande retângulo -10- vertical quase quadrado, formado por linhas negras espaçadas concêntricas e com miolo dourado; pelo fato de haver abaixo do retângulo -10- uma faixa dourada horizontal -11- estreita, deslocada para a esquerda tendo abaixo um grande retângulo -12- dourado configurado por linhas espaçadas livres mais ou menos concêntricas deixando o vazio do fundo da fazenda, tendo medianamente um quadro retangular branco fosco outro mais central rosa e finalmente o miolo central formado por linhas negras verticais bem leves; pelo fato de, no mesmo alinhamento da faixa dourada -11- abaixo do retângulo -12-, haver um retângulo -13- praticamente do mesmo comprimento da citada faixa configurado por linhas negras leves, verticais, cujas extremidades direita se superpõe à extremidade esquerda de grupo -14- formado por duas fileiras de quadros retangulos cada, com as duas últimas colunas da direita, ligeiramente deslocadas para cima pelo fato de, acima da última coluna do grupo -14- ao lado do grande retângulo -12- haver outro grupo -15- formado por doze pequenos retângulos, em colunas de quatro; encimando um grande retângulo dourado -16-, cujo comprimento corresponde ao comprimento de todo o grupo -15-.

Ponto nº 1 de 2 pontos apresentados.

fig. 1



TERMO Nº 147.909 de 19 de dezembro de 1962

Requerente: COMPANHIA INDUSTRIAL NOSSA SENHORA DA CONCEIÇÃO - S. PAULO

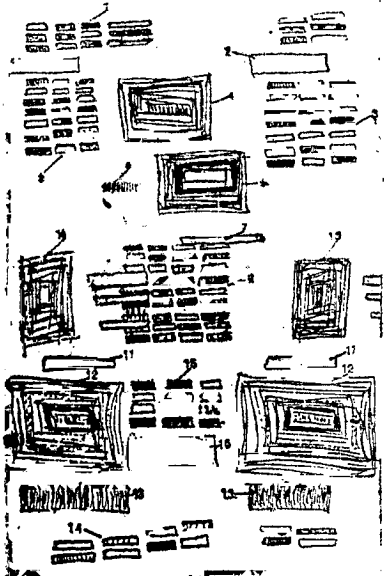
Privilégio de Invenção: ORIGINAL DESENHO DECORATIVO ESTAMPADO EM TECIDOS

REIVINDICAÇÕES

1 - Original desenho decorativo aplicado em tecidos e constituído por estampado decorativo aplicado em tecidos em geral, com fundo claro, adamascado miúdo e brilhante, e formado por série de desenhos iguais alinhados longitudinalmente no sentido do comprimento da fazenda, espaçados cada um dos elementos de um mesmo plano e ligeiramente secantes os de uma série em relação aos de outra, realizando-se essa intersecção entre os intervalos de cada um dos componentes de cada série, caracterizado por cada desenho ser basicamente com o fei-

...tio de um losângo colorido verde -1- com os lados inferior e superior paralelos e retos e os outros dois lados inclinados, tendo filetes -2- negros paralelos às bases retas, no seu lado superior, e, indo para a esquerda, a uma distância de outro losângo paralelo apenas de menor altura -3- em base marron todo pintado em negro / com targa superior vermelha -4-; pelo fato de, no losângo -1-, uma série -5- de filetes negros, ao seu lado superior e do mesmo comprimento numa altura igual à metade da altura do losângo depois do que os filetes continuam, porém, filetes mais curtos e sobem para uma curva oblíqua para a esquerda de modo que sua extremidade projetada, alinhada com a extremidade inferior do pequeno losângo -3- e fluindo com a continuidade de cada parte a direita; esse conjunto de filetes -5-, alinhado a uma linha de base da série de desenhos -1- -11- configurando uma interrupção na mesma linha ideal que ligava as duas bases dos losângos, digo da maior, pelo fato de, no trecho em que os filetes tem igual comprimento ao do losângo -1- estão os mesmos superpostos por duas séries -6- de fibras de cores diferentes da mesma cor do losângo, projetando-as, à direita, acima do mesmo, mais três fibras douradas -7- em quantidade à fila seguinte, pelo fato de, superpondo as três fibras douradas e as três / verdes -8- haver um losângo menor -8- da mesma cor do losângo maior, porém, mais baixo, também com os lados inferior e superior paralelos e os menores na curva cônica por ser voltado para o sentido oposto aos lados curvos do losângo -1- e dotado de filete negro que configura duas linhas paralelas que o atravessa e cortam / um trecho de côncavo invertido negro, -9- que se prolonga para o lado e centro em relação ao losângo -8- e cuja base maior está ao lado superior do losângo, tendo ainda a direita, sobre o mesmo outra série de filetes paralelos -10-, de altura pouco maior do que o citado / losângo, com um dos lados retos e o outro em curva, que se continua / no lado curvo do losângo menor -8-; pelo fato de, superpostamente a base dos filetes curvos -5-, com a base paralela tangente à base do tronco de côncavo negro -9-, também projetando-se as extremidades dos filetes -10- haver um grande losângo -11- vermelho -11-; pelo fato de acima desse conjunto entre o losângo -11- e o losângo -1- da série de filetes negros que desce a curva -5-, haver duas filas -12- compostas de cinco fibras cada, uma de fibras -6- e partindo, do losângo -1- entre / dois desenhos ao lado da curva fileteada -5-, em rumo oblíquo, para baixo, acima do conjunto -12- de fibras, haver um galho -13- com três ramificações dotado de fibras com pontas douradas e fibras / brancas -14-.

Ponto nº 1 de 2 pontos



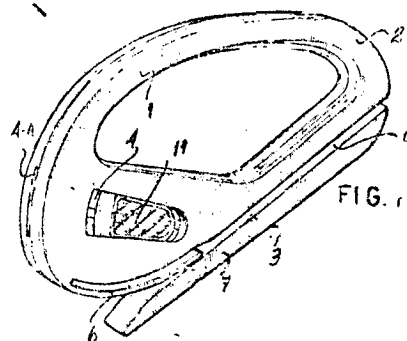
TERMO Nº 93630 de 12 de abril de 1957

Requerente: **INDUSTRIAL S/A. INDUSTRIA E COMERCIO - SP**
 Privilégio de Invenção: **NOVO MODELO DE BORDADO DE PAPEL, FIO, FITA DUREX E SIMILARES**

REIVINDICAÇÕES

1 - Um novo modelo de bordado de papel, fio, fita / durex e similares, caracterizado por compreender essencialmente um corpo de forma aproximadamente oval, tendo seu diâmetro maior situado na sua parte frontal e seu diâmetro menor situado na parte traseira, com uma borda relativamente pequena em relação à sua extensão, de tal modo que a sua parte superior é arredondada em forma de uma alca polida, define um espaço central vazio, para apoio dos dedos do usuário, na sua operação manual, sendo o aparelho inferiormente provido de uma base de fundo retangular, base essa cuja extremidade frontal é arredondada e dotada de uma borda / traseira arredondada.

Ponto nº 1 de 4 pontos



TERMO Nº 138.477 de 26 de abril de 1962

Requerente: **THE OIL SHEET CORPORATION - EE. UU**
 Privilégio de Invenção: **PROCESSO PARA TRATAR UMA FRAÇÃO PESADA SEPARADA, SOB CONDIÇÕES DE NÃO-CRAQUAMENTO, E OLEO CRU - PROCESSO PARA AUMENTAR O PONTO DE FLUIDEZ DE OLEO**

REIVINDICAÇÕES

1 - Processo para tratar uma fração pesada separada, sob condições de não-craquamento, de não-craquamento de um óleo cru derivado por um método térmico de material carbonáceo sólido, para produzir dita fração pesada e pelo menos uma fração leve, caracterizada pelo fato de compreender o tratamento a quente de dita fração / pesada separada a uma temperatura acima de cerca de 315°C (600°F) e abaixo do ponto de decomposição térmica incipiente / da fração pesada durante um período de tempo que é proporcional a dita temperatura para produzir um produto que, quando combinado com pelo menos parte de uma fração leve, resulta em um óleo com ponto de fluidez inferior ao do óleo cru original, não produzido dito tratamento térmico a uma temperatura em que os hidrocarbonetos não-condensáveis e subprodutos de produção carbonáceos são produzidos.

Reivindicase a presente invenção do presente pedido, divulgado na Repartição de patentes dos Estados Unidos da América do Norte, em 10 de maio de 1961 sob o nº 106.493.

Ponto nº 1 de 18 pontos

TERMO Nº 135.731 de 18 de janeiro de 1962

Requerente: **THE BENDIX CORPORATION - EE. UU.**
 Privilégio de Invenção: **"SERVO MOTOR DE PRESSÃO FLUIDA"**

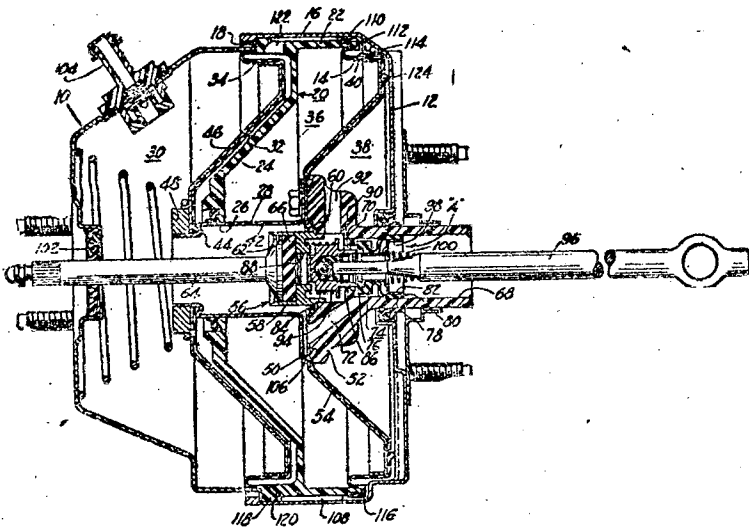
REIVINDICAÇÕES

1 - Um servo motor a pressão fluida caracterizado por compreender uma caixa de forma geral cilíndrica, uma repartição dividida sendo a dita caixa em primeira e segunda seções e tendo uma abertura central na mesma na qual é deslizadamente e vedadamente montado / um cabo preso de forma vedada a uma primeira parede móvel, dividindo a dita primeira seção da caixa em uma primeira câmara de força e uma segunda câmara de força que é adjacente à dita repartição, e a uma

segunda parede móvel dividindo a dita segunda seção de caixa em uma terceira câmara de força que é adjacente à dita repartição e uma quarta câmara de força, uma passagem de fluxo de fluido sendo provida / no dito cubo para comunicar as ditas primeira e terceira câmaras de / força e uma outra passagem de fluxo de fluido sendo provida para co- / municar as ditas segunda e quarta câmaras de fluido, uma das ditas / primeira e quarta câmaras de força sendo ligada a uma fonte de pres- / são de fluido e a outra das ditas primeiras e quarta câmaras de for- / ça sendo adaptada para ser ligada a outra fonte de pressão de fluido / diferente por meio de uma estrutura de válvula de controle, caracte- / rizado ainda em que as ditas primeira e segunda paredes móveis são / respectivamente formadas por um primeiro e um segundo diafragmas e a / dita repartição 20 inclui uma parte cilíndrica periférica 22 dispos- / ta com uma folga 108 em relação à parede lateral 16 da dita caixa, o / dito primeiro diafragma 34 tendo sua periferia externa presa vedável- / mente por um lado a uma extremidade da dita parte periférica da dita / repartição e por outro lado à parede lateral da dita caixa, e o dito / segundo diafragma 40 tendo sua periferia externa presa vedavelmente / à outra extremidade da dita parte periférica através da qual é provi- / da uma passagem 122 para comunicar as ditas segunda câmara de força / 32 e quarta câmara de força 38 internamente à dita caixa.

Reivindica-se prioridade do correspondente pedido, q- / uositado na Repartição de patentes dos Estados Unidos da América do / Norte, em 30 de janeiro de 1961 sob o nº 85.521.

Ponto nº 1 de 3 pontos apresentados.



MEMO Nº 198.950 de 9 de maio de 1968.

Requerente: KIBON S/A. (INDUSTRIAS ALIMENTÍCIAS),/SÃO PAULO./
Modelo Industrial: ORIGINAL MODELO DE CARRINHO PARA VENDA DE GELADOS./
Reivindicações./

1 - Original modelo de carrinho para venda de gelados, e / servindo também, em menores dimensões, como brinquedo ou miniatura pa- / ra brinde, caracterizado por apresentar-se numa configuração substancial- / mente prismática, de seção retangular, tendo o lateral longitudinal / excedendo o transversal de aproximadamente um terço deste, e a altura / um pouco maior que a largura do referido lateral transversal, dito car- / rinho tendo a superfície lateral comportando um trecho maior e princi- / pal, disposto intermediariamente, com as faces laterais ligeiramente / abauladas no sentido horizontal, e arestas suavemente arredondadas, fa- / ces estas das quais apenas a posterior tem altura menor que as demais, / chanfrando-se superiormente em trecho levemente inclinado, onde se localiza a abertura, com tampa, do compartimento menor e interno, sem isola- / mento, e destinado a estocagem dos produtos que não necessitam de temp- / eratura controlada, dito trecho principal estando limitado por dois fri- / zos contornantes, o superior tendo menor largura que o inferior; e o / conjunto comportando ainda dois outros trechos menores e complementares / separados do principal pelos mencionados frizes, ambos tendo formato / tronco-piramidal, o superior com maior altura que o inferior, e equiva-

lente a aproximadamente terço parte da do principal, bem como tendo a / face superior em leve ressalto e removível, na qual é prevista uma tampa / central e articulada de fechamento para o compartimento maior e interno / destinado a manutenção da temperatura própria dos produtos congelados, / dito trecho superior tendo ainda, ressaltando-se de sua face lateral pos- / terior, uma alça tubular em U, levemente inclinada para cima; e final- / mente, o trecho complementar inferior tendo a face posterior prevista tam- / bém de chanfro inclinado, porém oposto ao do corpo principal, enquanto / que as laterais longitudinais são dotadas de dois recortes trapezoidais / e excêntricos, de localização para duas rodas internas, e o conjunto in- / cluindo uma terceira roda, porém menor, subposta central e anteriormen- / te à unidade, devidamente montada na extremidade de um par de braços / recurvados; tudo substancialmente como descrito e ilustrado nos dese- / nhos anexos./

Único ponto apresentado./

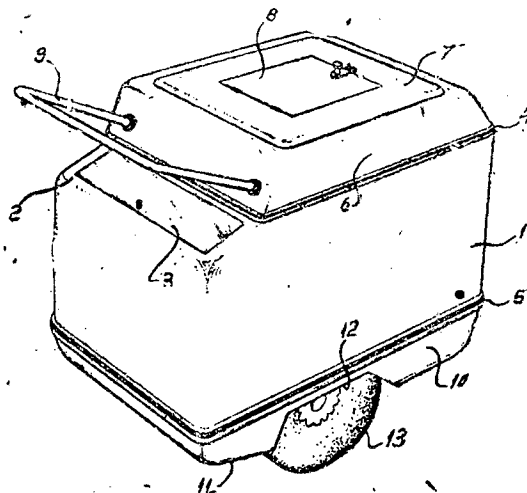


FIG.1

TERMO Nº 193.745 de 11 de outubro de 1967.

Requerente: BIRD CLEMENTE - SÃO PAULO.

Modelo Industrial: ORIGINAL MODELO DE MACACÃO PARA CRIANÇAS

REIVINDICAÇÕES

1 - ORIGINAL MODELO DE MACACÃO PARA CRIANÇAS, caracterizado po- / lo fato de se apresentar pelo corpo que se abre no peito desde o pes- / coço até abaixo da cintura por meio de um zíper coberto por um trans- / passe, no corpo estão costurados as calças, sendo que os punhos, os / tornozelos e o colarinho se fecham por meio de um botão, três bolsos / um na altura do peito e dois outros na altura das pernas são costura- / dos, a cintura é ajustada por meio de um elástico, galões de tonalidade / de diversa do restante são aplicados nos ombros até os punhos e late- / rais da cintura até os tornozelos.

Ponto nº 1 do total de 2 pontos apresentados.

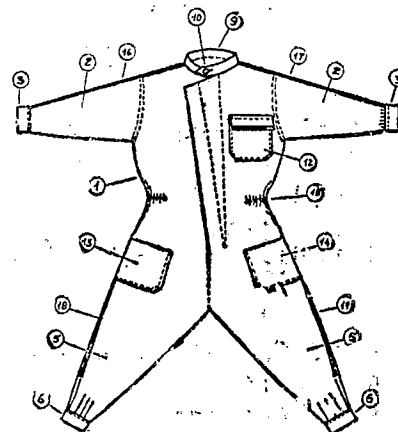


Figura 1

TÉRMO Nº 189.944 de 29 de maio de 1967
Requerente: NEVES BRÁSIL = = MINAS GERAIS
Modelo Industrial: "NOVO MODELO DE VELA DE CÉRA"

REIVINDICAÇÕES

1 - NOVO MODELO DE VELA DE CÉRA, caracterizado por consistir-se da figura de um pinhal, caracterizado na extremidade ou ponta da "lâmina", um pequeno pavio que está introduzido no interior do corpo da "lâmina" caracterizada ainda por conter um cabo ou apoio de mão de extremidade saliente e arredada e duas hastes que fixadas no ponto de junção da "lâmina" com o cabo, projetam para os lados, formando arcos ligeiramente curvas e contrastadas em suas respectivas direções.

Ponto nº 1 do total de 2 pontos

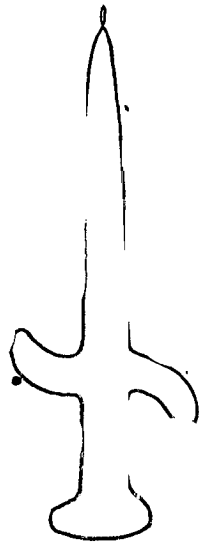


Fig. 1

TÉRMO Nº 189.949 de 18 de maio de 1967
Requerente: PRODUTOS ALIMENTÍCIOS S/A = = SÃO PAULO
Modelo Industrial: "NOVO MODELO DE EMBALAGEM PARA BISCOITOS, BOMBONS, CHOCOLATES E OUTROS"

REIVINDICAÇÕES

1 - Novo modelo de embalagem para biscoitos, bombons, chocolates e outros, caracterizado por uma caixa retangular e alongada de material plástico, a semelhança de bandeja, tendo uma borda saliente combinável, sendo as suas paredes laterais lisas e a parede de fundo corrugada, formada por espigas e lacunas que se cruzam mutuamente entre si, formando assim um receptáculo destinado a receber os biscoitos e outros, sendo colocada em uma caixa de papelão para em seguida receber o empacotamento convencional, tudo como descrito no memorial e ilustrado nos desenhos anexos.

Único ponto

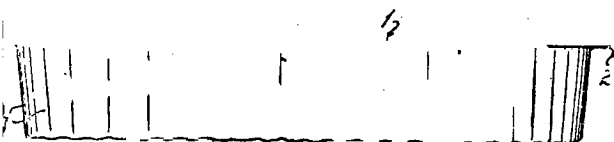


Fig. 1

TÉRMO Nº 187.018 de 15 de fevereiro de 1967
Requerente: INDÚSTRIA DE MATERIAIS DE PNEUMÁTICOS E PLÁSTICOS PARANOX LTDA = = SÃO PAULO

Modelo Industrial: "NOVO DESENHO ORNAMENTAL PARA ALÇA DE SANDÁLIA"

REIVINDICAÇÕES

1 - NOVO DESENHO ORNAMENTAL PARA ALÇA DE SANDÁLIA, em que dita alça compõe-se de dois ramos em "V", e caracterizado essencialmente pelo fato das faces expostas destes ramos, serem dotadas de pequenas figuras por meio de faixas inclinadas em toda a volta, figura estas distribuídas em duas séries longitudinais ao longo de todo o comprimento dos ramos referidos, ditas figuras paralelas são inclinadas para o centro e posicionadas sim-

etricamente de tal modo que os lados internos, de uma e outra série, permanecem espaçados paralelamente; pelo fato ainda das figuras paralelas, de uma mesma série, serem espaçadas regularmente e unidas por dois frisos paralelos, e finalmente pelo fato das bordas periféricas longitudinais dos dois ramos que compõe a alça, serem dotadas de pequenos filetes inclinados paralelamente para uma mesma direção.

Ponto nº 1 do total de 2 pontos

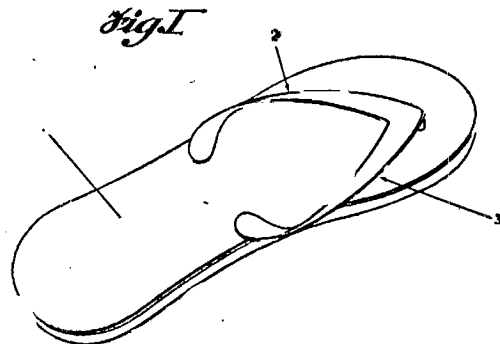


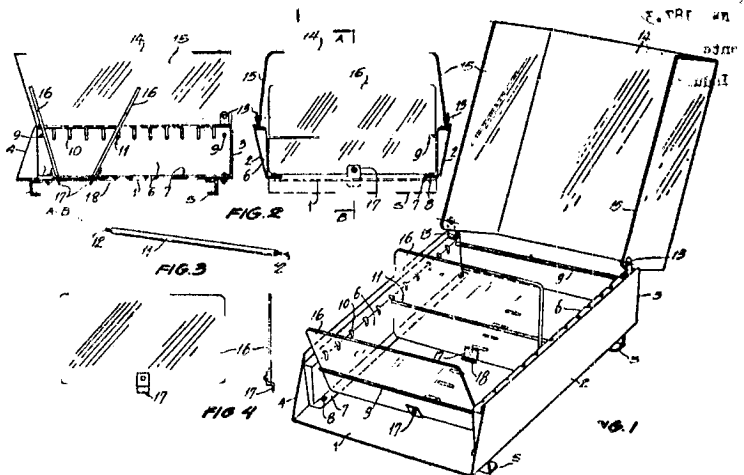
Fig. 1

TÉRMO Nº 188.536 de 17 de abril de 1967
Requerente: COMISSÃO ADMINISTRATIVA DE EQUIPAMENTOS DE GERÊNCIA = SÃO PAULO
Modelo Industrial: "FICHÁRIO COM TAMPO ARTICULADO"

REIVINDICAÇÕES

1 - FICHÁRIO COM TAMPO ARTICULADO, caracterizado pela configuração do corpo metálico, que se constitui no fichário propriamente dito, com uma tampa neste articulada, de plástico transparente ou não, ou de materiais correlatos.

Ponto nº 1 do total de 3 pontos



TÉRMO Nº 188.394 de 10 de abril de 1967
Requerente: INDÚSTRIA E COMÉRCIO ASSOCIADOS JABAQUARA LTDA = = SÃO PAULO
Modelo Industrial: "NOVA E ORIGINAL CONFIGURAÇÃO APLICADA A CINTAS PARA COPOS DE PAPEL E SIMILARES"

REIVINDICAÇÕES

1 - NOVA E ORIGINAL CONFIGURAÇÃO APLICADA A CINTAS PARA COPOS DE PAPEL E SIMILARES, caracterizada pelo fato de consistir de cinta tronco-cônica de papel ou similar, portadora de marcas ou indicações quaisquer, dita cinta ajustável por encaixe em corpo de papel ou similar.

Ponto nº 1 do total de 2 pontos

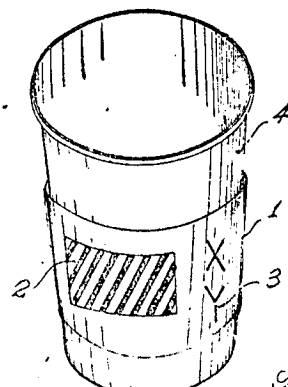


Fig. 1

TÉRMO Nº 187.988 de 22 de março de 1967

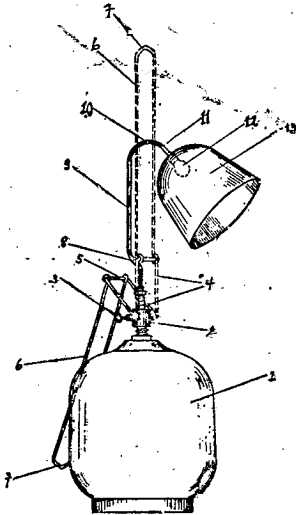
Requerente: MANOEL JAYME REIS DE MATOS - SÃO PAULO

Modelo Industrial: "NOVO-MODELO-DE-LAMPILHO-A-GÁS-LIQUEFEITO"

REIVINDICAÇÕES

1 - Novo modelo de lâmpião a gás liquefeito, portátil e pendurável com facho de luz dirigido, caracterizado por haste vertical, com trecho inferior em curva, terminando por curto trecho vertical inferior apoiado no registro do lâmpião, ao qual se articula alça constituída de haste metálica, com trecho inferior retangular, cujo braço superior horizontal suporta articuladamente, os longos braços de outra armação retangular que termina, no outro extremo, por pegador em forma de "Y".

Ponto nº 1 do total de 3 pontos apresentados.



TÉRMO Nº 187.324 de 27 de fevereiro de 1967

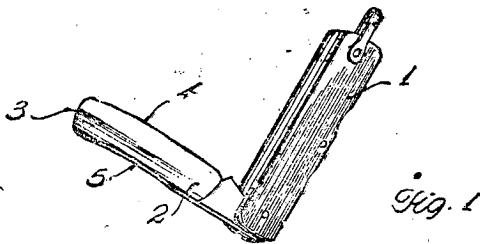
Requerente: CATELARIA COLON LTDA - SÃO PAULO

Modelo Industrial: "NOVA E ORIGINAL CONFIGURAÇÃO ORNAMENTAL APLICADA A CANIVETE-FACA"

REIVINDICAÇÕES

1 - NOVA E ORIGINAL CONFIGURAÇÃO ORNAMENTAL APLICADA A CANIVETE-FACA, constituído por corpo usual de canivete, caracterizado pelo fato de se apresentar com a lâmina dotada de largura praticamente uniforme e extremidade arredondada, enquanto que a borda longitudinal de corte é a que lhe é oposta apresentam-se ligeiramente curvadas, imitando tal lâmina a forma de uma lâmina de faca.

Ponto nº 1 do total de 2 pontos apresentados.



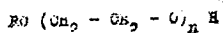
TÉRMO Nº 174.040 de 14 de outubro de 1965

Requerente: E L E K A L - FRANÇA

Privilégio de Invenção: "PROCESSO DE FABRICAÇÃO DE UMA ESPUMA HÍDRÓFILA DE POLIURETANO"

REIVINDICAÇÕES

1 - Um processo de fabricação de uma espuma hidrófila de poliuretano, caracterizado porque se faz reagir na temperatura ambiente e em presença de água, de catalisadores e de pelo menos um agente de ação interfacial, pelo menos um poliisocianato com pelo menos um poliol à base de poliésteres ou de polióxeteres, e pelo menos um monocalceol-poliálcool de fórmula geral:



onde R é um resto de alquila, alquileno, alicino ou arila substituído ou não, e n é um número inteiro pelo menos igual a 3 e no máximo igual a 30.

Reivindica-se prioridade do correspondente pedido, depositado na Repartição de patentes da Suíça em 14 de outubro de 1964 sob nº 13339/64

Ponto nº 1 de 9 pontos apresentados.

TÉRMO Nº 180.052 de 31 de maio de 1966

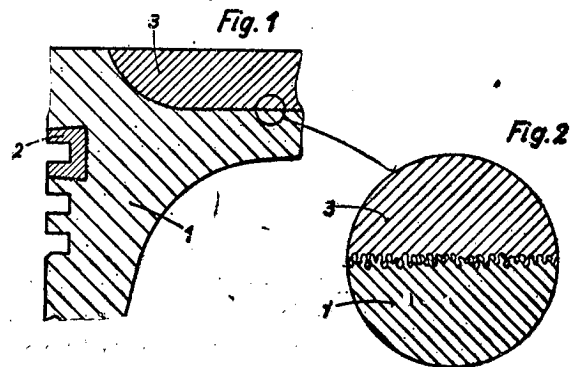
Requerente: MAHLE KOMM.-GES. - ALEMANHA

Privilégio de Invenção: "ÊMBOLO FABRICADO PELO PROCESSO DE ESCOAMENTO DO MATERIAL A QUENTE"

REIVINDICAÇÕES

1 - Êmbolo, fabricado pelo processo de prensagem com escoamento de material sob calor, destinado particularmente a máquinas de combustão interna e composto de um corpo básico de metal leve e de uma peça embutida no primeiro e fundida por meio de um material com ponto de fusão mais alto do que aquele do metal leve, por exemplo, ferro, caracterizado pelo fato de que a peça embutida apresenta uma crosta de fundição fortemente alcantilada com numerosas cavidades irregularmente recortadas na sua base, a modo daquelas que se formam, quando, na fundição da peça embutida, a sua superfície for incorporado material granulado e, após a solidificação da peça, novamente removida mediante dissolução por processo químico, e, ainda, pelo fato de que estas cavidades se acham inteiramente preenchidas pelo material do corpo básico do êmbolo, de modo que este corpo básico e a peça embutida ficarão firmes e indissolúvelmente reunidos pelo agarramento mútuo dos seus materiais.

Único ponto apresentado.



TÉRMO Nº 186.914 de 10 de fevereiro de 1967

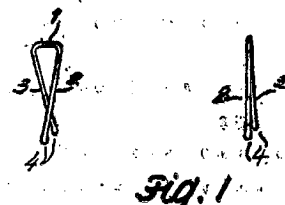
Requerente: WILSON SILVEIRA - SÃO PAULO

Modelo Industrial: "ORIGINAL TIPO DE CLIPS PARA PAPÉIS E CORRELATOS"

REIVINDICAÇÕES

1 - ORIGINAL TIPO DE CLIPS PARA PAPÉIS E CORRELATOS, caracterizado por um monofilamento delgado resistente, dobrado em formato de "U", com o trecho mediano retilíneo, sendo que os seus dois ramos se sobrepõem com certa pressão na zona do terço extremo da peça; um dos ramos pode ser maior que o outro, e as suas duas extremidades são relativamente boleadas.

Ponto nº 1 do total de 2 pontos apresentados.



TERMO Nº 180.104 de 1º de junho de 1966

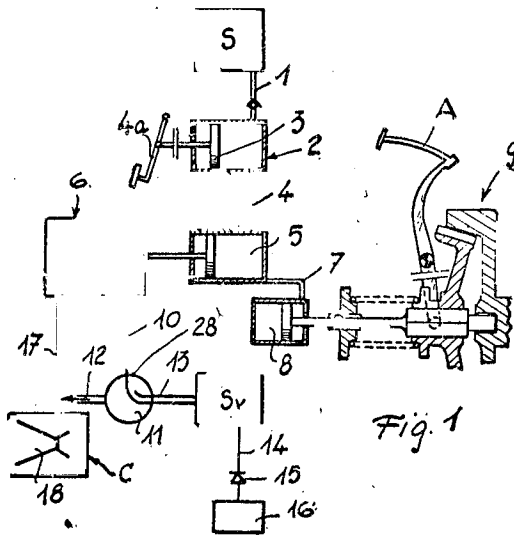
Requerente: CARLO CAPPA - ITÁLIA

Privilégio de Invenção: "DISPOSITIVO AUTOMÁTICO ELÉTRO-OLÉO PNEUMÁTICO PARA AUTOMATIZAÇÃO DA EMBREAGEM NOS VEÍCULOS EM GERAL"

REIVINDICAÇÕES

1 - Dispositivo para comando automático da embreagem de veículos automóveis caracterizado por um meio motor para o comando da conexão e da desconexão da embreagem, cujo movimento subseqüente não é dificultado por uma primeira fase e é sucessivamente controlado por meio de válvulas de abertura variável em função do número de rotações do motor.

Ponto nº 1 de 18 pontos



TERMO Nº 183.253 de 20 de setembro de 1966.

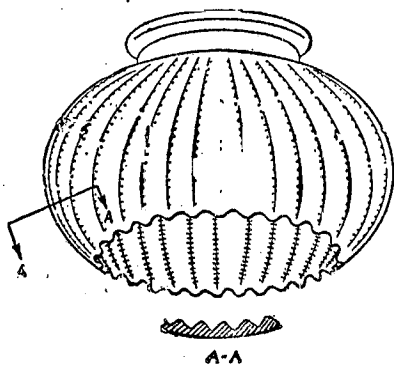
Requerente: JOAQUIM DUARTE BRAZ, / ESTADO DA GUANABARA, /

Modelo Industrial: MODELO DE MANGA PARA COMBUSTORES ILUMINANTES DE GÁS.

Reivindicações

1 - Modelo de manga para combustores iluminantes de gás, caracterizado por consistir em uma manga de material translúcido ou transparente, preferivelmente de vidro ou de cristal, tendo formato substancialmente esférico eliminadas as calotas superior e inferior, esta sendo um largo orifício de aerção e aquela um bocal circular ou gargalo com sulco recentrante para receber os elementos de sustentação, e a manga por ser o corpo substancialmente esférico enfeitado externamente por uma pluralidade de relevos longitudinais superficiais, alternando-se lombadas e canais, e terminando inferiormente as lombadas por projeções arredondadas.

Ponto nº 1 de total de 2 pontos apresentados.



TERMO Nº 160.845 de 11 de julho de 1964

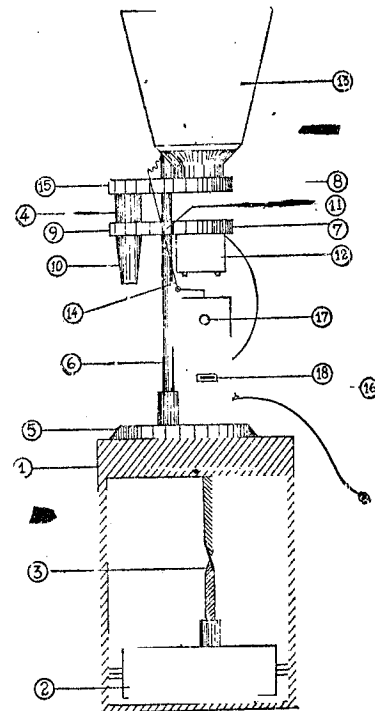
Requerente: FERRMAC FERRAMENTAS E MÁQUINAS INDUSTRIAIS ARMAND GERARD LEVI LTDA. - GUANABARA

Privilégio de Invenção "UMA NOVA FORMA VOLUMÉTRICA"

REIVINDICAÇÕES

1 - Uma máquina volumétrica, caracterizada pelo fato que sobre uma base paralelepípedica repousa a larga base de uma coluna de aço na qual são montadas duas prateleiras, com movimentos vertical e giratório, respectivamente, sendo a primeira em forma de meia-lua, com um largo furo sob o qual é preso um funil de descarga e, a segunda, dotada também de um furo largo, sustenta sob este uma caçamba telescópica, integrada por duas peças.

Ponto nº 1 de total de 3 pontos apresentados.



TERMO Nº 194.970 de 24 de novembro de 1967

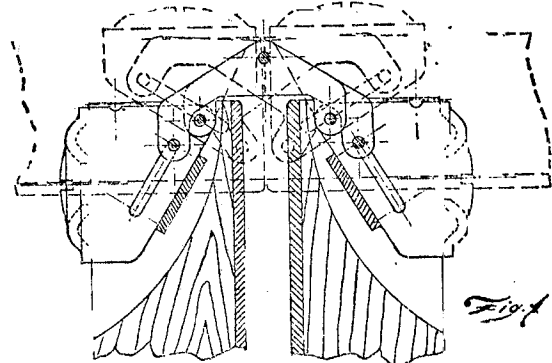
Requerente: USABRA INDÚSTRIA E COMÉRCIO S/A - ESTADO DO RIO DE JANEIRO

Modelo Industrial: "DOBRADIÇA DE EMBUTIR"

REIVINDICAÇÕES

1 - Dobradiça de embutir caracterizada por ser constituída fundamentalmente de quatro chapas de formato conveniente, articuladas entre si pelo vértice e articuladas por suas extremidades a pinos que deslizam em rasgo inclinado existente nas peças de fixação das dobradiças. Todas estas peças são fabricadas em chapa de aço doce, o que permite uma fabricação de baixo custo.

Ponto nº 1 de total de 3 pontos apresentados.



TÉRMO Nº 164.078 de 9 de novembro de 1964./

Requerente: P.I.C. SOCIÉTÉ ANONYME, /FRANÇA./

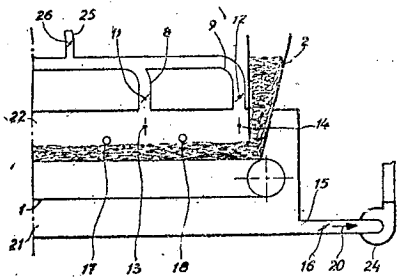
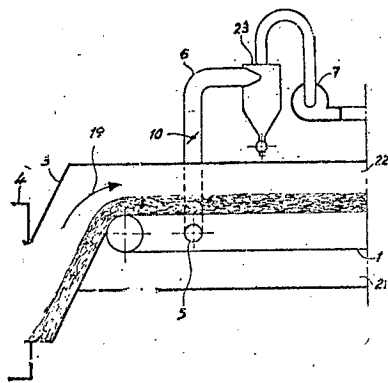
Privilégio de Invenção: PROCESSO E DISPOSITIVO DE SECAGEM E AQUECI-
MENHO RECICLAGEM INDEPENDENTE./

Reivindicações.

1 - Processo de secagem e aquecimento a partir de um per-
mutador de calor no qual uma superfície permeável servindo para o
transporte de uma camada de material a tratar divide o permutador em/
uma câmara inferior através da camada de material em tratamento e /
através da superfície permeável de transporte, caracterizado pelo fa-
to de que uma parte dos gases da zona mais quente da câmara inferior/
é devolvida para a câmara superior./

A requerente reivindica a prioridade do correspondente/
pedido de patente, depositado na Repartição de Patentes da França
em 15 de novembro de 1963, sob o nº 953.993./

Ponto nº 1 do total de 8 pontos apresentados./



TÉRMO Nº 164.938 de 1 de dezembro de 1964

Requerente: SPERRY RAND CORPORATION == E.U.A.

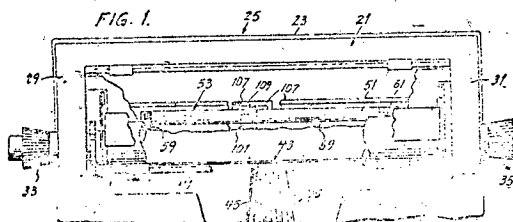
Privilégio de Invenção: "MECANISMO DE RÔLO ALIMENTADOR PARA MÁQUINAS DE ESCRE-
VER E SEMELHANTES"

REIVINDICAÇÕES

1 - Um mecanismo de rôlo alimentador para máquina de escre-
ver e semelhantes, caracterizado por compreender um cilindro; um arranjo de rô-
los alimentadores incluindo pelo menos um rôlo alimentador formado com uma su-
perfície exterior cilíndrica de diâmetro substancialmente uniforme e com uma/
extensão axial substancialmente co-extensiva com a do dito cilindro; meios /
montando em rotação o dito rôlo e forçando a superfície externa do mesmo em /
contato com a superfície do cilindro de modo a haver distribuição uniforme de
pressão entre os mesmos; meios para provocar movimentação relativa entre o di-
to cilindro e o dito rôlo, de modo que quando uma folha de papel é disposta /
entre os mesmos, a mesma resulta prensada entre e alimentada com os mesmos.

Reivindica-se a prioridade do correspondente pedido depo-
sitado nos Estados Unidos da América em 2 de janeiro de 1964 sob nº 335.179.

Ponto nº 1 do total de 14 pontos apresentados.



TÉRMO Nº 193.066 de 19 de setembro de 1967

Requerente: WM. TEACHER & SONS LIMITED == ESCÓCIA

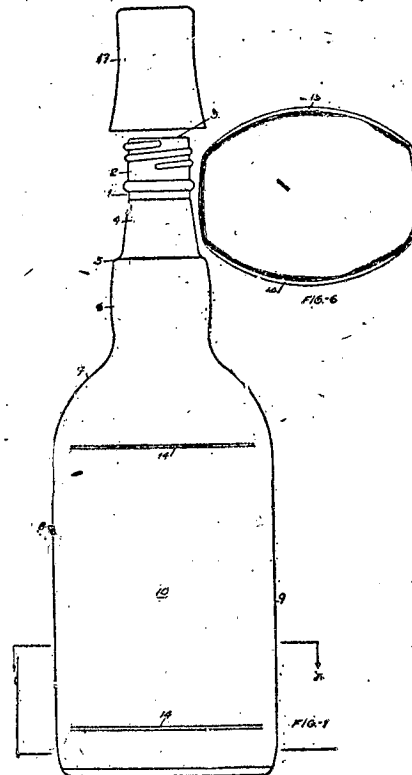
Modelo Industrial: "NOVO MODELO DE GARRAFA COM TAMPA"

REIVINDICAÇÕES

1 - NOVO MODELO DE GARRAFA COM TAMPA, caracterizado por
compreender um corpo de garrafa alongado e em geral cilindroidal tendo duas
faces opostas de corpo mostradas arqueadas em corte transversal e ligadas por
paredes laterais finais substancialmente retas e opostas, a dita porção de
corpo tendo uma face inferior ou base fechada por uma superfície côncava e de-
senvolvendo-se superiormente com uma porção de ombro arredondado dando origem
a uma porção de gargalo inicialmente em geral bulbosa e em seguida frusto-coni-
nico de onde se eleva uma porção final de gargalo roscada exteriormente adja-
cente à extremidade superior aberta da garrafa.

Reivindica-se a prioridade do correspondente pedido depe-
sitado na Inglaterra em 28 de março de 1967 sob nº 930.642.

Ponto nº 1 do total de 4 pontos apresentados.



TÉRMO Nº 195.199 de 1 de dezembro de 1967

Requerente: INDÚSTRIA PARAENSE DE ARTEFATOS DE BORRACHA S/A == PARÁ.

Desenho Industrial: "MOTIVO ORNAMENTAL E ORIGINAL APLICADO À SANDÁLIAS"

REIVINDICAÇÕES

1 - MOTIVO ORNAMENTAL E ORIGINAL APLICADO À SANDÁLIAS, ca-
racterizado pelo fato de ser as tiras, palmilha ou solado, indiferentemente /
dotados do motivo que compõe-se, essencialmente, de em faixas serem recalca-
dos ou salientes, série de configurações de triângulos cujas bases lado a la-
do margeiam a periferia da faixa, sendo que linhas retilíneas, igualmente es-
paçadas, são paralelas a um dos catetos e de uma para outra série de triângu-
los, que tem os catetos comuns, as linhas são aproximadamente perpendiculares
àquêle cateto.

Ponto nº 1 do total de 2 pontos apresentados.

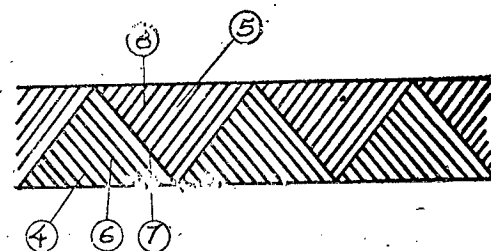


Figura 1"

TERMO Nº 165.833 de 24 de dezembro de 1964

Requerente: DE ALOYS HOVERATH - ALEMANHA

Privilegio de Invenção "UM BRINQUEDO DE SÓPRO PARA ARREMÊSSO DE PROJÉTEIS

REIVINDICAÇÕES

1 - Um brinquedo de sôpro para arremesso de projéteis, compreendendo um tubo de sôpro e os respectivos projéteis, caracterizado essencialmente por consistir de um tubo cilindro ou bocal de sôpro, unido por uma junção a um tubo de arremesso, ou alternativamente constituindo ambos os tubos - o sôpro e de arremesso - em uma só peça unitária, sendo o tubo de sôpro provido, em sua parte superior anterior, de um depósito retangular para os projéteis e de um dispositivo de bloqueio contra a regressão dos projéteis, geralmente constituído de um prolongamento inferior ao tubo da parede anterior do seu respectivo depósito ou de um simples pino, sendo ainda o dito depósito provido de uma tampa e o tubo de arremesso também provido internamente de uma pequena saliência próxima ao depósito acima referido e retentora dos projéteis, impeditiva de sua saída antecipada,

Os requerentes reivindicam a prioridade do pedido depositado na Repartição da Alemanha em 27-12-63 nº H-47.142/72b e 10-1-64 sob nº 47.239/72b.

Ponto nº 1 do total de 13 pontos

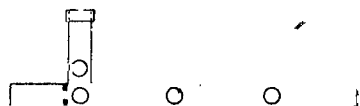


FIG. A

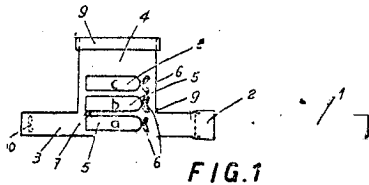


FIG. 1



FIG. 1a

TERMO Nº 192.070 de 14 de agosto de 1967

Requerente: WERKZEUGE FÜR METALLE INDUSTRIE KG HUECK & CO = ALEMANHA

Modelo Industrial: "ORIGINAL MODELO DE FAROL DE NEBLINA"

REIVINDICAÇÕES

1 - Original modelo de farol de neblina para automóveis, em geral caracterizado por apresentar um corpo alongado, de secção reta hemi-elíptica, com abas lateral e posteriormente pelo apex da concha, tendo uma janela anterior, retangular, fechada por um elemento transparente e refletor sagittante, ondulado na face plana e decorado por estrias radiais periféricas na borda dianteira, sendo dotado por uma moldura provida de uma espádua superior a guisa de capuz direcional, projetada para frente em continuação à curvatura do dito corpo o qual é provido, central e posteriormente, de adequa do conjunto de lâmpa de conexão e de placa de fixação.

Ponto nº 1 de total de 2 pontos

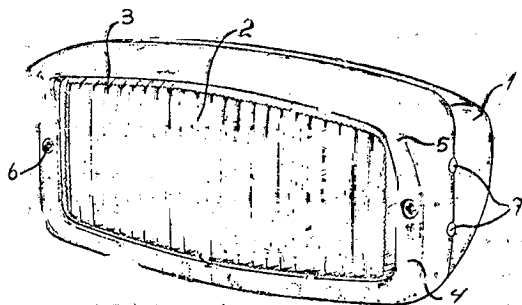


FIG. 1

TERMO Nº 167.065 de 10 de fevereiro de 1965

Requerente: HERMANN PAPET - ALEMANHA

Privilegio de Invenção "DISPOSITIVO DE INJEÇÃO E DE IGNIÇÃO PARA MÁQUINA DE COMBUSTÃO INTERNA COM ÊMBOLO"

REIVINDICAÇÕES

1 - Dispositivo de injeção e de ignição, construído em forma de uni-

dade de montagem próprio para máquinas de combustão interna, que trabalham em regime periódico e em que um corpo de aquecimento por incandescência se acha disposto em uma cavidade termicamente isolada do corpo de bocal nas proximidades do bocal de injeção e é aquecido elétrica e/ou periodicamente pelos gases de combustão, caracterizado pelo fato de que o isolamento térmico do corpo de montagem forma um corpo ôco com recentrâncias e, ainda, que o corpo de incandescência apresenta a forma de um pino com pequena superfície de incandescência e se introduz em uma adequada recentrância com estreito intervalo, sendo que o sistema é feito de tal modo que as superfícies quentes do corpo incandescente a modo de pino e das recentrâncias do corpo ôco não sejam atingidas senão por poucas gotículas desprezadas do jato de combustível.

Finalmente o depositante reivindica a prioridade de correspondente pedido depositado na Repartição de Patentes da Alemanha, em 10 de fevereiro de 1964, sob nº P 33.560 Ia/46c3.

Ponto nº 1 de total de 15 pontos apresentados.

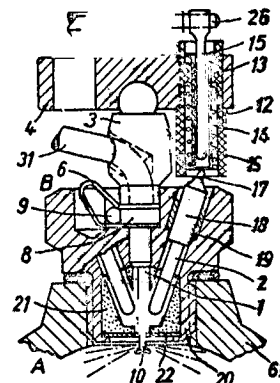


Fig. 1

TERMO Nº 170.106 de 1 de junho de 1965

Requerente: MONSANTO COMPANY, E.U.A.

Privilegio de Invenção: APERFEIÇOAMENTO EM PROCESSO E APARELHO PARA A CONDENSACÃO CONTÍNUA DE UMA MISTURA AQUECIDA, EM FORMA DE VAPORES DE GLICOL E ÉSTERES SUBSTANTIALMENTE INSOLÚVEIS NO MESMO.

Reivindicações.

1 - Aperfeiçoamento em processo para a condensação contínua de uma mistura aquecida em forma de vapor, de glicol e ésteres substancialmente insolúveis no glicol, caracterizado pelo fato de, em combinação, os estágios de passar a dita mistura aquecida ao longo de uma trajetória confinada, supra referida a dita mistura aquecida em forma de vapor a uma temperatura de 265°C a 300°C, enquanto está na dita trajetória confinada, resfria rapidamente a dita mistura superaquecida para condensar a dita mistura e recolher o condensado resultante.

A depositante reivindica a prioridade do correspondente pedido depositado na Repartição de Patentes dos Estados Unidos da América do Norte, em 1 de junho de 1964, sob nº 374.637.

Ponto nº 1 do total de 7 pontos apresentados.

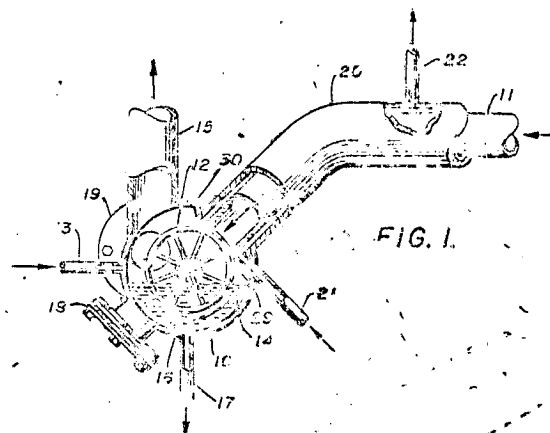


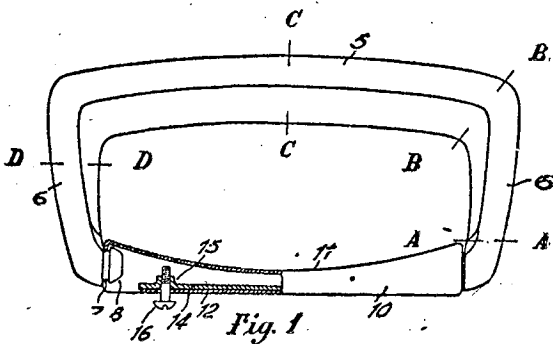
FIG. 1

TÉRMO Nº 195.081 de 29 de novembro de 1967
 Requerente: SARTY S/A INDÚSTRIA E COMÉRCIO - = SÃO PAULO
 Modelo Industrial: "MODELO DE ALÇA OU PEGADOR"

REIVINDICAÇÕES

1 - Modelo de alça ou pegador, compreendendo a alça ou pegador propriamente dito e a base por meio da qual é fixado ao objeto a que se aplique, compreendendo a alça ou pegador propriamente dito e feito numa só peça, três partes, uma mais extensa e duas laterais, caracterizadas pelo fato de serem ligeiramente arcadas, apresentarem um perfil ou secção transversal que, na parte principal ou mais extensa é o mesmo em toda a extensão e se constitui de uma parte inferior ou interna semi-circular de cujas extremidades partem convergentemente duas retas, sendo arredondados os cantos formados pelos pontos destas linhas, o que quer dizer que este perfil é constituído por um semi-círculo tendo sobreposto à sua linha diametral um triângulo; perfil este, que se modifica e decresce em suas dimensões a partir dos curvamentos para as partes laterais opostas, até se transformar, nos extremos destas partes, num perfil substancialmente triangular, formando a linha externa um curvamento de aproximadamente um quarto de círculo para dentro e constituindo-se nas extremidades, duas faces planas, paralelas, das quais se projetam, em cada uma, convergentemente, um pescoço com uma cabeça.

Ponto nº 1 do total de 3 pontos apresentados.

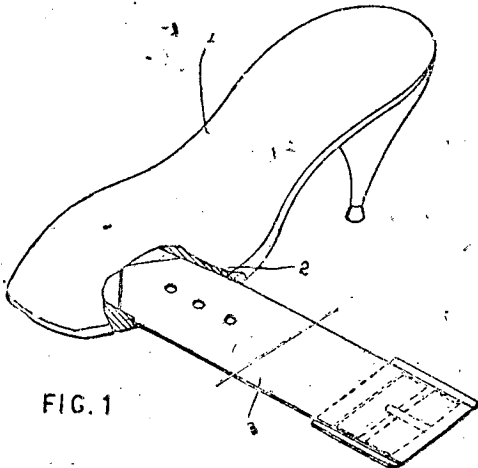


TÉRMO Nº 170.157 de 4 de junho de 1965.
 Requerente: APPARECIDA BRASOLIN ARAUJO./ SÃO PAULO.
 Privilégio de Invenção: APERFEIÇOAMENTOS EM CALÇADOS./

Reivindicações./

1 - Aperfeiçoamentos em calçados, preferentemente infantis ou femininos do tipo formado por tiras ou cordões de couro, plásticos ou material similar, caracterizados por compreenderem um calçado com solado inteiramente liso ou provido de salto posterior/dito calçado tendo a parte anterior ou da sola propriamente dita de altura relativamente espessa, de modo que seja praticada uma abertura transversal passante, disposta intermediariamente, abertura esta onde será aplicada uma tira feita em couro, plástico ou outro material adequado qualquer, tira esta que será presa superiormente/por fivela ou de outra maneira adequada qualquer./

Ponto nº 1 do total de 3 pontos apresentados./



TÉRMO Nº 195.198 de 1 de dezembro de 1967
 Requerente: INDÚSTRIA PARAENSE DE ARTEFATOS DE BORRACHA S/A - = PARÁ
 Desenho Industrial: "ORNAMENTAL MOTIVO APLICADO À SANDÁLIAS"

REIVINDICAÇÕES

1 - ORNAMENTAL MOTIVO APLICADO À SANDÁLIAS, caracterizado pelo fato de ser a tira, palmilha ou solado, indistintamente, dotados de motivo decorativo que compõe-se, essencialmente, de em faixas serem recalcadas ou salientes, série de configurações de quadrados lado a lado e concentricos até o centro outros quadrados diminuindo proporcionalmente.

Ponto nº 1 do total de 2 pontos apresentados.

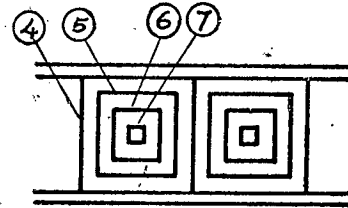


Figura 1

TÉRMO Nº 195.201 de 1 de dezembro de 1967
 Requerente: INDÚSTRIA PARAENSE DE ARTEFATOS DE BORRACHA S/A - = PARÁ
 Desenho Industrial: "MOTIVO DECORATIVO EM SANDÁLIAS"

REIVINDICAÇÕES

1 - MOTIVO DECORATIVO EM SANDÁLIAS, caracterizado pelo fato de apresentar-se desenho aplicado, indiferentemente, nas tiras, palmilha ou no solado, constitui-se, essencialmente, de em faixas, séries de quatro linhas retilíneas dispostas diagonalmente, na faixa e onde termina uma série na periferia da faixa, inicia outra até terminar na outra periferia, entre as séries são dispostos pequenos círculos.

Ponto nº 1 do total de 2 pontos apresentados.

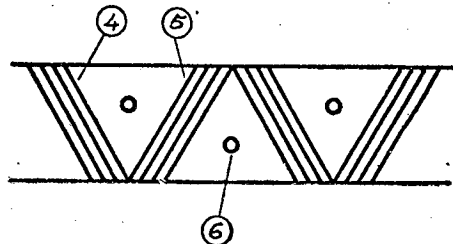


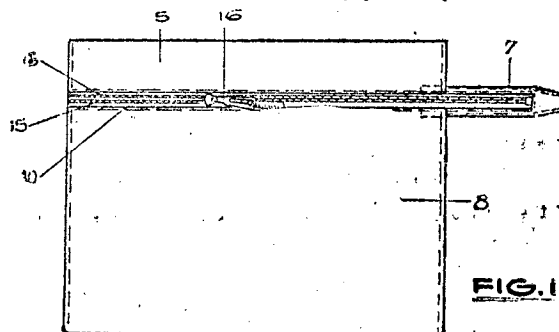
Figura 1

TÉRMO Nº 195.250 de 5 de dezembro de 1967
 Requerente: ERNESTO ROTHSCHILD S/A INDÚSTRIA E COMÉRCIO - = SÃO PAULO
 Modelo Industrial: "PASTA PARA PAPÉIS, DOCUMENTOS E CORRELATOS"

REIVINDICAÇÕES

1 - PASTA PARA PAPÉIS, DOCUMENTOS E CORRELATOS, caracterizada por ser formada por um compartimento central, aberto superiormente e ladeado por paredes paralelas, de modo que as duas outras paredes laterais menores são dobráveis sobre si; a parede traseira apresenta um prolongamento superior dobrável, e ao longo de toda a sua borda está costurada a metade de bainha dentada de fecho de correr, que se prolonga para um dos lados, guardada nesse trecho com material resistente à flexão, formando uma projeção ou lingueta, para empunhar a pasta.

Ponto nº 1 do total de 5 pontos apresentados.



TÉRMO Nº 170.771 de 25 de junho de 1965

Requerente: GIRDLER CORPORATION - E.U.A.

Privilégio de Invenção: "FORNO MODULAR"

REIVINDICAÇÕES

1 - Forno modular, caracterizado por compreender a combinação de uma base tendo uma superfície superior refratária formando uma soleira, uma série de painéis metálicos de paredes cobertos com revestimentos refratários em um dos seus lados, elementos estruturais para manter os ditos painéis verticalmente com as suas extremidades inferiores suportadas sobre porções de bordas da dita base, havendo em duas porções da dita base pelo menos um dos painéis de paredes assim suportados, painéis de canto verticais metálicos tendo revestimento refratário em um dos lados dos mesmos, os quais, em associação com os painéis das paredes formam o envoltório do forno, as bordas verticais dos painéis das paredes e dos painéis de canto resultando vedados removivelmente uns aos outros, uma série de tubos verticais de catalisador relativamente espaçados uns e outros e dos painéis de paredes opostos, e um teto refratário formado de elementos de estrutura estendendo-se através do envoltório do forno, as extremidades superiores dos tubos do catalisador passando através de aberturas no teto e tendo dispositivos de admissão localizados por cima dos mesmos.

Reivindica-se a prioridade do correspondente pedido depositado nos Estados Unidos da América em 25 de junho de 1964 sob nº 377.942.

Ponto nº 1 do total de 23 pontos apresentados.

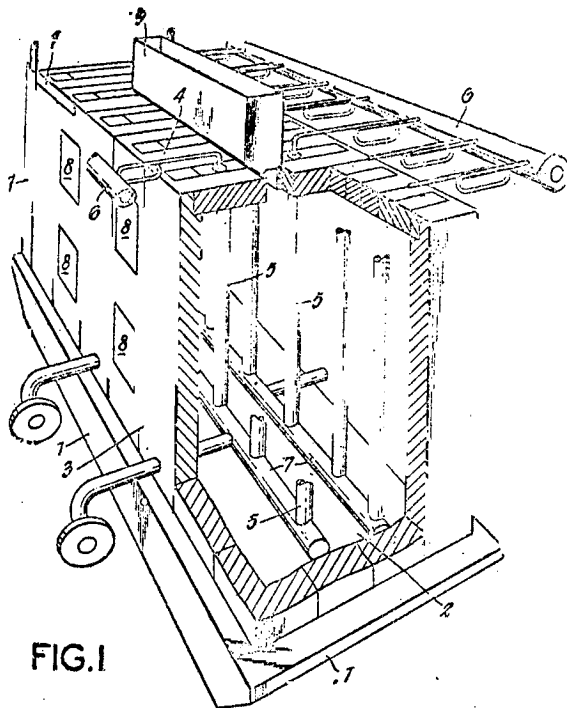


FIG.1

TÉRMO Nº 164.035 de 6 de novembro de 1964

Requerente: COMMISSARIAT A L'ENERGIE ATOMIQUE - FRANÇA

Privilégio de Invenção: "CAMBIADOR TÉRMICO"

REIVINDICAÇÕES

1 - Cambiador térmico do tipo que tem um elemento tubular para circulação do gás a ser esfriado constituído por uma coroa periférica e por um tubo central e uma primeira série de aletas unido sem interrupção a coroa periférica ao tubo central, caracterizado pelo fato de que cada aleta da primeira série alterna com uma aleta de uma segunda série, partindo as aletas desta segunda série radialmente da coroa periférica em direção ao tubo central e sendo totalmente cobertas antes de atingirem o tubo central e sendo totalmente descobertas antes de atingirem o tubo central de tal modo que as aletas vizinhas das duas séries delimitam espaços cujas bordas permanecem sensivelmente inalteradas tanto na proximidade da coroa periférica quanto na vizinhança do tubo central.

Reivindica-se a prioridade do correspondente pedido depositado na França em 19 de novembro de 1963 sob nº 954.196.

Ponto nº 1 do total de 2 pontos

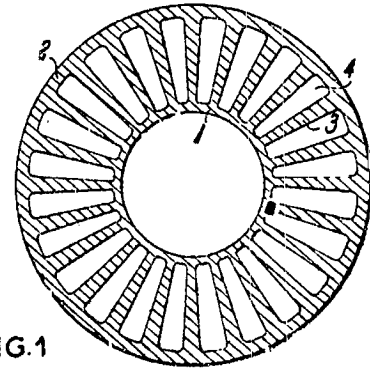


FIG.1

TÉRMO Nº 162.344 de 2 de setembro de 1964

Requerente: OSWALDO CAZZAMATTA & CIA. - SÃO PAULO

Modelo Industrial "NOVO MODELO DE TELHA"

REIVINDICAÇÕES

1 - NOVO MODELO DE TELHA, em que a telha inferior caracteriza-se com secção transversal em suave arco, e caracteriza-se pelo fato de que nas adjacências das extremidades dos bordos situados na parte em declive, há dupla vedação trapezoidal, de modo que as telhas vizinhas deste bordo, são biseladas, por pequena extensão; na outra face da parede, nesta mesma região, há rebaixo, de determinada largura na mesma região oposta, há uma saliência trapezoidal externa, e, na face interna, um degrau, resultando uma estreita superfície trapezoidal mais saliente que a superfície geral.

Ponto nº 1 do total de 2 pontos apresentados.

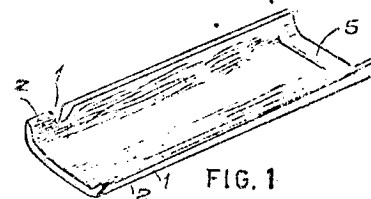


FIG.1

TÉRMO Nº 174.918 de 17 de novembro de 1965

Requerente: MINNESOTA MINING AND MANUFACTURING COMPANY - E.U.A.

Privilégio de Invenção: "PROCESSO PARA CONVERTER MATÉRIA PRIMA DE FIBRA DE CELULOSE REVESTIDA EM MATERIAL DE FIBRA DE CARBONO, ELÉTRICAMENTE CONDUTORA E COMPOSIÇÕES CONTENDO AS MESMAS"

REIVINDICAÇÕES

1 - Um processo de converter matéria prima de fibra de celulose revestida em material de fibra de carbono elétrica e condutora em que uma matéria prima de fibra limpa, impregnada com um sal nítrico/não oxidante, é aquecida em estado seco, por um tempo curto, na presença de ar, em uma temperatura de pelo menos 230°C., para produzir um material de fibra orgânica contendo nitrogênio, negro, flexível, e condutor, que é após isso carbonizado sem perda de identidade de fibra, por aquecimento a uma temperatura e pressão inicialmente mais alta, em um ambiente não oxidante, caracterizado porque a matéria prima de fibra de celulose revestida é impregnada com de 10 a 30% em peso de sal nítrico de amônio, e o material de fibra negro intermediário é carbonizado por aquecimento em um forno, em uma atmosfera não oxidante, contendo nitrogênio, por um período não acima de 30 minutos, a temperatura e o tempo sendo ajustados, de modo tal que são obtidos produtos de fibras condutoras flexíveis, contendo nitrogênio solúvel, e pelo menos 95% de carbono.

Reivindica-se a prioridade do correspondente pedido depositado nos Estados Unidos da América em 21 de janeiro de 1965 sob nº 426.789.

Ponto nº 1 do total de 10 pontos apresentados.

TÉRMO Nº 171.506 de 22 de Julho de 1965

Requerente: SIEMENS-SCHUCKERTWERKE AKTIENGESELLSCHAFT = ALEMANHA

Privilégio de Invenção: "ELEMENTO RETIFICADOR, SEMICONDUTOR E REGULÁVEL, PARA CORRENTE DE ALTA INTENSIDADE"

REIVINDICAÇÕES

1 - Elemento retificador, semiconductor e regulável, próprio para corrente de alta intensidade e equipado com um corpo de silício monocristalino, contendo quatro camadas sucessivas de condutibilidade (alternadamente contrária (pnpn ou npnp, respectivamente), entre as quais a primeira camada interna possui, em comparação com todas as demais camadas, o mais baixo valor de concentração de dopação, que permanece quase constante por sobre toda a espessura da camada e a partir do qual os valores de concentração crescem, na segunda camada interna vizinha com o tipo de condução contrário, a par do aumento da distância inicialmente pelo menos aproximadamente em função exponencial, caracterizado pelo fato de que a primeira camada interna apresenta uma grossura entre 100 e 200 μ e uma concentração de dopação entre $2,5 \cdot 10^{14}$ e $1,0 \cdot 10^{14} \text{ cm}^{-3}$, e, ainda, pelo fato de que o valor máximo da concentração de dopação na segunda camada interna é em cerca de duas a quatro potências de 10 mais alta, e, finalmente, pelo fato de que a distância, através da qual a concentração de dopação em um setor parcial da segunda camada interna, contígua à primeira camada interna, cresce pelo fator $\approx 2,7...$, possui um comprimento de 7 a 13 μ .

Reivindica-se a prioridade do correspondente pedido depositado na Alemanha em 12 de agosto de 1964 sob nº S 92.591 VIIIc/21g.

Ponto nº 1 do total de 15 pontos apresentados.

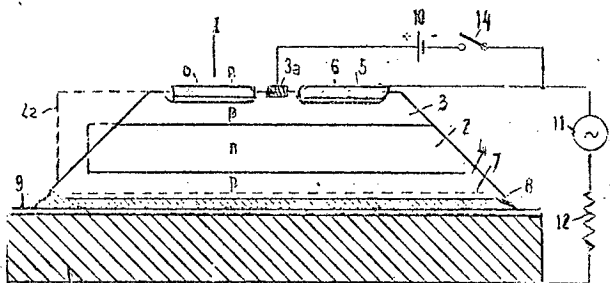


Fig. II

TÉRMO Nº 180.062 de 31 de Maio de 1966

Requerente: INDUSTRIA BRASILEIRA DE INSTRUMENTOS MUSICAIS WERIL LTDA. - SÃO PAULO

Privilégio de Invenção "APERFEIÇOAMENTOS EM OU RELATIVOS A INSTRUMENTOS DE PERCUSSÃO"

REIVINDICAÇÕES

1 - "APERFEIÇOAMENTOS EM OU RELATIVOS A INSTRUMENTOS DE PERCUSSÃO" caracterizados pelo fato de se dispor por sob a membrana vibratória de instrumento de percussão, hastes de qualquer material e dimensões desejáveis, as quais delimitam área de vibração.

Ponto nº 1 do total de 3 pontos apresentados.

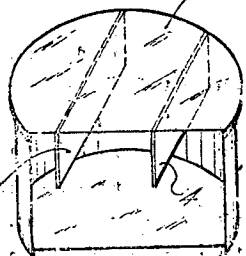


Fig. 1

TÉRMO Nº 181.761 de 2 de agosto de 1966

Requerente: JOZO RITA PEREIRA = MINAS GERAIS

Privilégio de Invenção: "APARELHO MANUAL PARA AUMENTAR OU DIMINUIR O DIÂMETRO DE ALIANÇAS EM GERAL"

REIVINDICAÇÕES

1 - Aparelho manual para aumentar ou diminuir o diâmetro

de aliança em geral, compreendendo uma careca provida de sapata para necessária estabilidade e fixação do conjunto numa mesa ou bancada, e caracterizada, essencialmente, pelo fato de apresentar uma derivação para diante que conforma, internamente, um alojamento proveniente de uma ocacidade tampada por tampa removível.

Ponto nº 1 do total de 7 pontos apresentados.

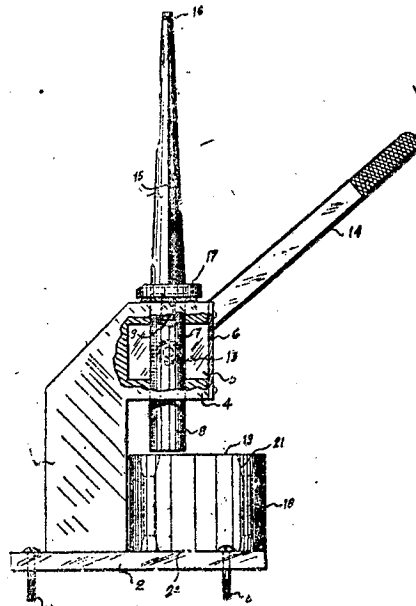


Fig. 1

TÉRMO Nº 179.974 de 27 de maio de 1965

Requerente: METALLGESELLSCHAFT AKTIENGESELLSCHAFT - ALEMANHA

Privilégio de Invenção: "PROCESSO PARA PRODUÇÃO DE FERRO-ESPONJA"

REIVINDICAÇÕES

1 - Processo para a produção de ferro-esponja pela redução direta de pelotas de minérios de ferro, em forno de cuba, com gases redutores obtidos pelo craqueamento de hidrocarbonetos com oxigênio e/ou vapor de água, em fornos de craqueamento, operados como trocadores de calor de regeneração, aquecidos pelo gás residual de forno gerado na câmara de redução, caracterizado pelo fato de ser a câmara de redução carregada com pelotas, cruas, não calcinadas, eventualmente não secadas, constituídas de minérios de ferro e/ou concentrados de minérios de ferro, aos quais também foi incorporado ferro metálico finamente pulverizado.

Reivindica-se prioridade do correspondente pedido, depositado na Repartição de patentes da Alemanha, em 25 de junho de 1964 sob o nº M 65 712 VIa/18a

Ponto nº 1 de 5 pontos apresentados.

TÉRMO Nº 181.098 de 7 de julho de 1966

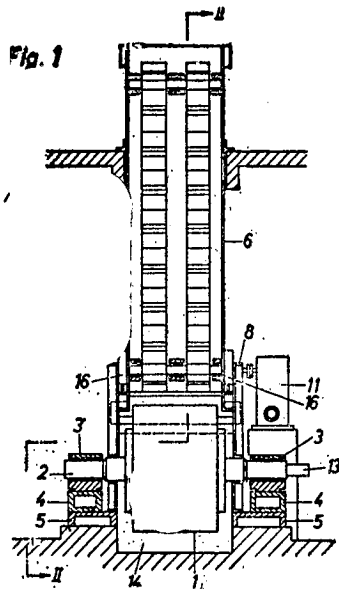
Requerente: J.M. VOITH GmbH = ALEMANHA

Privilégio de Invenção: "ESMERILHADOR DE TRABALHO CONTÍNUO PARA A PRODUÇÃO DE POLPA DE MADEIRA MOÍDA PARA A FABRICAÇÃO DE PAPEL, CARTOLINA, PAPELÃO OU EQUIVALENTES DE RIPAS DE MADEIRA"

REIVINDICAÇÕES

1 - Esmerilhador de trabalho contínuo para a produção de polpa de madeira moída para a fabricação de papel, cartolina, papelão ou equivalentes de ripas de madeira, o qual possui um corpo de fricção cilíndrico, disposto rotativamente em torno de um eixo horizontal, e um ou mais leitos de alimentação, que se estendem até a superfície de revestimento do corpo de fricção, providos de transportadores para o aperto da ripa de madeira a ser esmerilhada nessa superfície de revestimento, caracterizado pelo fato de que no ponto terminal virado para o corpo de fricção de cada parede lateral paralela ao eixo de rotação do corpo de fricção de um leito de alimentação firmemente ligado ao assento do esmerilhador, está provida uma travessa deslissável na direção do eixo de rotação do esmerilhador.

Reivindica-se a prioridade do correspondente pedido depositado na Alemanha em 9 de julho de 1965 sob nº V.29.845 VIIb/55a.
Ponto nº 1 do total de 5 pontos apresentados.



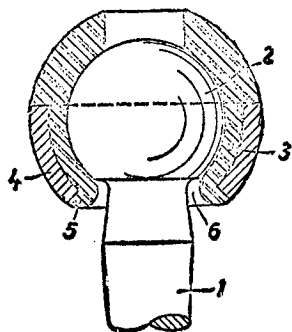
TÉRMO Nº 179.709 de 20 de maio de 1966
Requerente: A. EHRENREICH & CIA - ALEMANHA
Privilégio de Invenção: "JUNTA DE BOLA"

REIVINDICAÇÕES

1 - Uma junta de bola, preferivelmente em forma de uma junta anular, especialmente para engrenagens de direção, na qual a cabeça do pino da junta fica sustentada num corpo de mancal que é feito de material elástico, caracterizada pelo fato que a caixa que recebe o corpo de mancal é um corpo anular que tem uma abertura para a passagem do pino da junta (1), a dita abertura ficando reduzida para um tamanho menor do que a área de seção transversal máxima da cabeça de pino de junta, e o dito corpo de mancal tendo capacidade para estalar para dentro de dito anel quando inserido a partir do lado que não está fazendo a abertura para a passagem do pino da junta.

Reivindica-se a prioridade do correspondente pedido depositado na Alemanha em 26 de maio de 1965 sob nº E.29.381 XII/47b.
Ponto nº 1 do total de 4 pontos apresentados.

Fig. 1



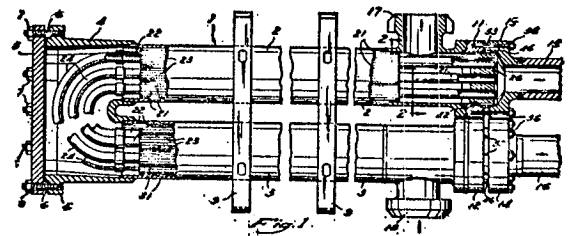
TÉRMO Nº 179.278 de 3 de maio de 1966
Requerente: BROWN TUBE COMPANY - E.U.A.
Privilégio de Invenção: "JUNÇÃO PARA LIGAR TUBOS"

REIVINDICAÇÕES

1 - Uma junção para ligar pelo menos um tubo interno adaptado para ter um fluido passando através do mesmo, um tubo externo envolvendo o tubo interno e definindo entre os mesmos um espaço adaptado para conter fluido, e um cano adaptado para suprir fluido para o interior do tubo interno, caracterizada pelo fato de compreender um membro de ajustamento ligado ao tubo interno; um membro terminal ligado ao tubo externo e envolvendo o membro de ajustamento, de modo que o membro de ajustamento se projete

de além da extremidade externa do membro terminal e termine numa extremidade de externa; dispositivo para impedir movimento do membro de ajustamento axialmente para dentro do membro terminal; um membro de suporte ligado ao cano e com uma passagem interna que se comunica com o interior do tubo interno e tendo uma periferia interna que envolve uma porção do membro de ajustamento; uma primeira superfície de vedação na periferia do membro terminal próximo à sua extremidade externa; uma segunda superfície de vedação na periferia interna do membro de suporte próximo à sua extremidade externa; zonas de superfície de vedação na periferia externa do membro de ajustamento opostas às referidas primeira e segunda superfícies de vedação, dispositivo de vedação disposto em contato com todas as superfícies de vedação mencionadas; e dispositivo atuando para impelir o membro terminal e o membro de suporte um no sentido do outro para forçar o dispositivo de vedação contra todas as referidas superfícies de vedação para, com isso, impedir que o fluido escape entre o membro de ajustamento e o membro de suporte e que o fluido escape entre o membro de ajustamento e o membro terminal.

Reivindica-se a prioridade do correspondente pedido depositado nos Estados Unidos da América em 5 de maio de 1965 sob nº 453.374.
Ponto nº 1 do total de 11 pontos apresentados.



TÉRMO Nº 179.655 de 19 de maio de 1966
Requerente: ARON BERNARDO BERLINER E BERNARDO FRANKLIN KRENGIEL - GUANABARA
Privilégio de Invenção: "PAINÉIS ARMÁVEIS ESCRITOS OU FIGURADOS E PETRECHOS EMPREGADOS"

REIVINDICAÇÕES

1 - PAINÉIS ARMÁVEIS ESCRITOS OU FIGURADOS E PETRECHOS EMPREGADOS, caracterizado por ser formado o painel por uma placa de material acrílico moldada, com sulcos paralelos cruzados em disposição perpendicular, de modo a apresentar uma pluralidade de projeções chatas quadradas, cada uma dessas projeções tendo um orifício em localização central, ficando os orifícios em linhas paralelas cruzadas e equidistantes;

Ponto nº 1 do total de 3 pontos apresentados.

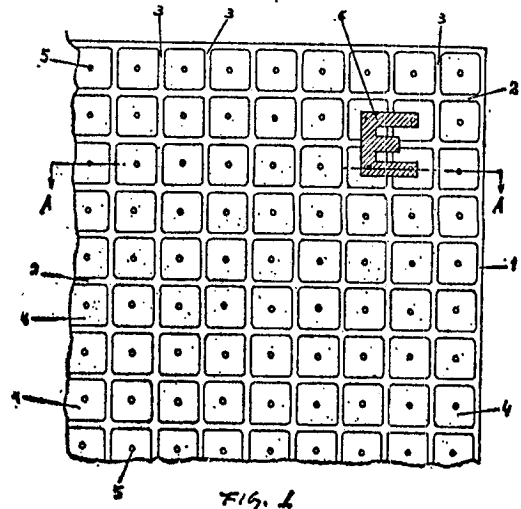


Fig. 1

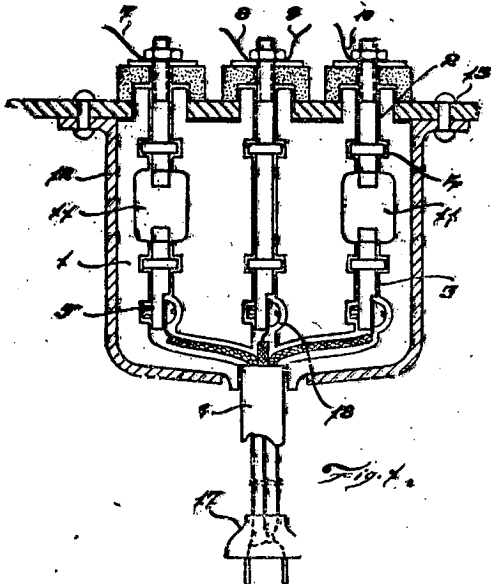
TÉRMO Nº 179.607 de 18 de maio de 1966
Requerente: GIUSEPPE FAVARETTO - RIO GRANDE DO SUL
Privilégio de Invenção: "NOVO MODELO DE CHAVE ELÉTRICA"

REIVINDICAÇÕES

1 - Novo modelo de chave elétrica, caracterizada por possuir um corpo de material isolante, dividido em duas metades com rebolos e encaixes, com fôrça aproximada de uma tomada comum. Dito corpo tem,

em seu interior, nos citados encaixes e rebaiços três pinos, sendo um deles, o central, contínuo e os outros dois, interrompidos no meio. Rosqueado no corpo da chave, em frente a cada um dos pinos interrompidos há um botão isolado que numa das extremidades possui uma arruela ou chapinha que permite ligar ou desligar as extremidades dos pinos interrompidos dando-lhes ou não continuidade elétrica. A uma das extremidades de cada um dos três citados pinos estão ligadas resistências de um circuito ou aparelho e na outra extremidade estão ligados fios que terminam numa tomada comum. O corpo isolado da chave pode ser fixado ao aparelho a que se adapta por meio de parafuso ou qualquer outro meio.

Ponto nº 1 do total de 2 pontos apresentados.



TÉRMO Nº 178.974 de 26 de abril de 1966

Requerente: UNION CARBIDE CORPORATION = E.U.A.

Privilégio de Invenção: "PROCESSO PARA TRATAR ASBESTO CRISOTILO"

REIVINDICAÇÕES

1 - Um processo para tratar asbesto crisotilo caracterizado por preparar uma dispersão coloidal aquosa de fibras de asbesto crisotilo contendo até 5%, em peso, de asbesto; ajustar o pH da citada dispersão para ficar dentro da escala de 6,0 a 10,5, para flocular as fibras de asbesto; separar por filtração o asbesto floculado da água sobrenadante; e separar as fibras de asbestos, assim separadas.

Reivindica-se a prioridade do correspondente pedido depositado nos Estados Unidos da América em 30 de abril de 1965 sob nº 452.360.

Ponto nº 1 do total de 12 pontos apresentados.

TÉRMO Nº 172.070 de 12 de agosto de 1965

Requerente: McDOWELL-WELLMAN ENGINEERING COMPANY - E. U.

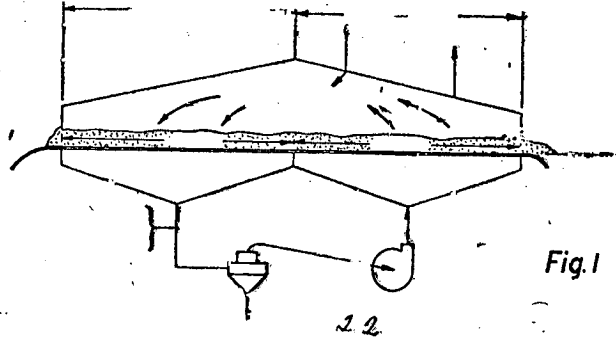
Privilégio de Invenção: "PROCESSO DE RECUPERAÇÃO DE ÓLEO MINERAL"

REIVINDICAÇÕES

1 - Um processo para recuperar óleo de uma carga de material contendo óleo, caracterizado pelo fato de que se providencia uma carga tendo uma grossura substancialmente uniforme; move-se a carga num plano horizontal para dentro de uma primeira zona; aquece-se diretamente a carga na primeira zona com gases quentes para elevar a temperatura de uma parte da carga para uma temperatura de ebulição do óleo de pelo menos 800° F; condensando e suspendendo o óleo ebulido nos gases contactando os gases com uma parte da carga que está a uma temperatura de ebulição do óleo; removendo os gases como óleo ebulido condensado e suspendido nos gases; e separando o óleo dos gases removidos, deixando gases relativamente livres de óleo; movendo a carga quente de uma segunda zona; e passando gases através da carga quente desta na segunda zona para aquecer os gases para reciclagem para a primeira zona.

Reivindica-se prioridade do correspondente pedido depositado na Repartição de patentes norte-americana em 1º de outubro de 1964 e 10 de abril de 1965, sob nºs 400.953 e 449.022.

Ponto nº 1 de 11 pontos apresentados.



TÉRMO Nº 177.866 de 15 de março de 1966

Requerente: OXIGÊNIO DO BRASIL S/A = SÃO PAULO

Privilégio de Invenção: "NOVOS FIOS PARA SOLDAGEM DE ARCO EM ATMOSFERA GASOSA"

REIVINDICAÇÕES

1 - Novos fios para soldagem de arco em atmosfera gasosa, de aço, destinados a metal de enchimento ou como eletrodo contínuo nos processos de soldagem elétrica com arco gasosos, dos aços doces ou ligeiramente ligados, caracterizados por estar coberto com uma capa de zinco no estado de metal; por conter, além dos elementos desoxidantes habituais, um pequeno teor de alumínio.

Reivindica-se a prioridade do correspondente pedido depositado na França em 18 de março de 1965 sob nº 9677.

Ponto nº 1 do total de 5 pontos apresentados.

TÉRMO Nº 176.463 de 17 de janeiro de 1966

Requerente: ELMIN FÁBRICA DE MÁQUINAS DE COSTURAS S/A. - SÃO PAULO

Privilégio de Invenção: "NOVO PROCESSO DE FABRICAÇÃO DE FÓRMAS POR GALVANOPLASTIA"

REIVINDICAÇÕES

1 - Novo processo de fabricação de formas por galvanoplastia, caracterizado pela construção de um molde que é submetido a um banho galvânico até a obtenção, na sua totalidade, de uma camada previamente determinada de níquel-cobalto ou outro material químico apropriado, preenchendo-se, após o banho, os espaços remanescentes entre os dentes, com solas a baixa temperatura e afinando-se, em seguida, a parte exterior da forma desejada, eliminando-se as sobras de metal da parte frontal até a saída do molde.

Ponto nº 1 de 2 pontos apresentados.

TÉRMO Nº 173.841 de 7 de outubro de 1961

Requerente: JOHNSON & JOHNSON - E. U.

Privilégio de Invenção: "PROCESSO PARA REMOVER UM TECIDO FIBROSO DE UMA SUPERFÍCIE GIRATÓRIA QUE SUFORTA O MESMO E APARELHO PARA FÉR EM PRÁTICA ESSE PROCESSO"

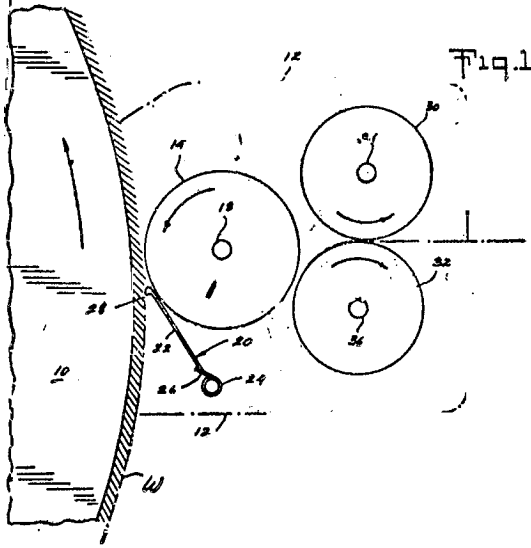
REIVINDICAÇÕES

1 - Processo para remover um tecido fibroso de uma superfície giratória que suporta o mesmo, caracterizado por compreender os estágios de:

suportar um tecido fibroso sobre uma superfície giratória; remover o tecido fibroso da mencionada superfície giratória, passando o mesmo em torno da extremidade livre de uma lâmina fixa; passar o tecido fibroso entre a parte da lâmina fixa e de uma segunda superfície giratória, sendo que esta mencionada parte da lâmina fixa está em contacto tangencial com a mencionada segunda superfície giratória; e prensar o tecido fibroso contra a mencionada segunda superfície giratória por meio da mencionada lâmina fixa, nos seus pontos /

te tangência com a mencionada segunda superfície, por meio do que o tecido fibroso é deslocado para a superfície pela primeira segunda superfície giratória.

Ponto nº 1 de 10 pontos apresentados.



TERMO Nº 171.060 de 7 de julho de 1965

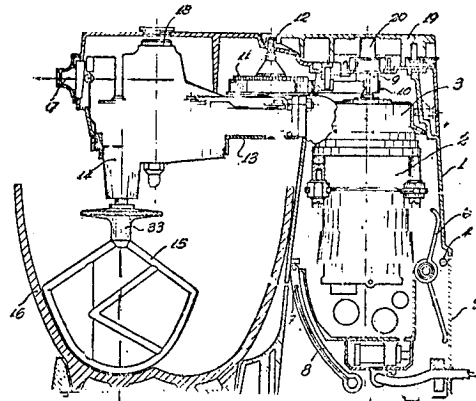
Requerente: ALFREDO DEPASQUALI = = ARGENTINA

Privilégio de Invenção: APERFEIÇOAMENTOS EM OU RELATIVOS A DISPOSITIVOS

REIVINDICAÇÕES

1 - Aperfeiçoamentos em ou relativos a bombas, com procedendo carcaça que encerra motor dotada de regulador centrífugo de velocidade, carcaça essa basculante em articulação conjugada com base fixa, carcaça basculante pelo fato de que ao eixo do motor, disposto verticalmente pela parte superior do mesmo se acopla uma polia de maior diâmetro e de livre giro sobre eixo que penetra em caixa de engrenagens, sendo que a tal eixo se encontra conjugado acoplamento passível de ser elevado em relação à segunda polia através de mola, ao passo que a conexão do acoplamento com a polia é determinada pela compressão de mola que encosta a parte superior da referida carcaça em correspondência à posição do motor.

Ponto nº 1 do total de 5 pontos apresentados.



TERMO Nº 167.395 de 22 de fevereiro de 1965.

Requerente: N.V. PHILIPS'GLOEILAMPENFABRIEK NV - HOLANDA.

Privilégio de Invenção: "APERFEIÇOAMENTOS EM OU RELATIVOS A DISPOSITIVOS PARA ACIONAMENTO DO DISCO EXCÊNTRICO DE FONÓGRAFOS DURANTE UMA ROTAÇÃO".

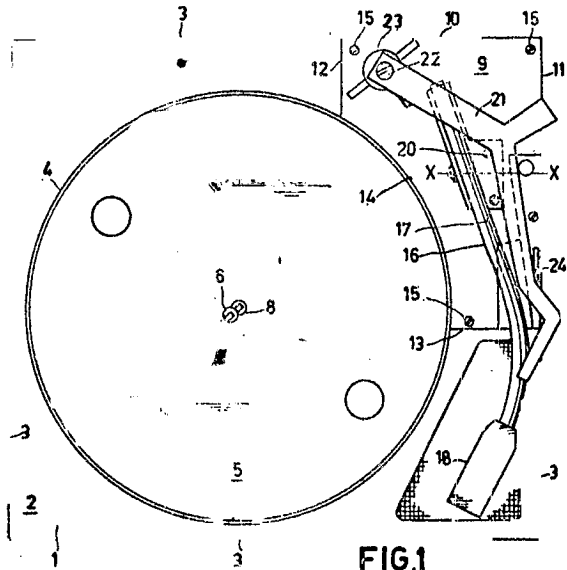
REIVINDICAÇÕES

1 - Dispositivo pelo qual, a cada intervalo entre a reprodução sonora de dois discos, o disco excêntrico de um fonógrafo, é acionado durante uma rotação, compreendendo tal dispositivo uma peça de acionamento, uma roda louca disposta para entrar em contato com a peça de acionamento, um dispositivo do qual - após a reprodução sonora de um disco - seja emitido um impulso que colocará a roda louca em posição para ser acionada pela peça de acionamento e em contato de acionamento com o disco ex-

cêntrico, e meios para manter este contato durante um rotação completa do disco excêntrico, compreendendo pelo fato de que a roda louca fica em contato de acionamento com o disco excêntrico e está montada para girar num suporte apropriado para deslocar-se no eixo do disco excêntrico controlando a ação de uma mola de resiliência que, ou de retorno, a fim de levar a roda louca e a peça de acionamento em contato de acionamento, ou de impulso que transmite o impulso de controle depois de a roda louca a gravação acoplado ao referido suporte a fim de transmitir ao mesmo um movimento inicial de rotação e esta leva ao contato de acionamento entre a peça de acionamento e a roda louca, compreendendo os meios que mantêm o contato de acionamento durante uma rotação completa do disco excêntrico uma trilha de controle aberta no disco excêntrico, um aguilhão montado num elemento condutor e que colabora com a referida trilha, e ainda uma superfície de controle provida no suporte que colabora com o aguilhão para que quando o disco excêntrico começa a girar, a trilha de controle desloque o aguilhão para bater na superfície de encaixe do suporte, trazendo o suporte e mantendo o contato de acionamento entre a peça de acionamento e a roda louca durante uma rotação completa do disco excêntrico.

Reivindica a prioridade do pedido, depositado na Repartição de Patentes dos Estados Unidos da América do Norte, em 24 de fevereiro de 1964, sob o número 346 602

Ponto nº 1 do total de 4 pontos



TERMO Nº 166.104 de 8 de janeiro de 1965.

Requerente: ARGUS CHEMICAL CORPORATION - U.S.A.

Privilégio de Invenção: COMPOSIÇÃO ESTABILIZADORA DE RESINA DE CLORETO DE POLIVINILA.

REIVINDICAÇÕES

1 - Composição estabilizadora de resina de cloreto de polivinila, capaz de aumentar a resistência das resinas de cloreto de polivinila à deterioração, quando aquecidas a 177°C e quando expostas à luz, caracterizada pelo fato de compreender, de 0,25 a cerca de 10 partes em peso de um composto de organo estanho, tendo de um a três radicais orgânicos, ligados por meio de carbono ao estanho, mediante uma a três valências do estanho, de 0,01 a cerca de 2 partes em peso de uma parte de ácido mercáptico alfa, tendo pelo menos um grupo do tipo SH ou resíduo dele e pelo menos um radical de ácido carboxílico COOM, em que M é selecionado do grupo que consiste de hidrogênio, radicais orgânicos estabilizantes tendo um a trinta átomos de carbono e catiões formadores de sal, e de 0,01 a 2 partes em peso de um estabilizante, compreendendo o grupo que contém de fenóis e amins orgânicas.

Reivindica a prioridade dos pedidos, depositados na Repartição de Patentes dos Estados Unidos da América do Norte,

em 10 de janeiro de 1964, e em 10 de dezembro de 1964, sob os números 336 887 e 417 513, respectivamente.

Ponto nº 1 do total de 13 pontos apresentados.

TERMO Nº 165.930 de 30 de dezembro de 1964

Requerente: MONSANTO COMPANY - E.U.A.

Privilégio de Invenção "NOVAS COMPOSIÇÕES DE POLICARBONAMIDAS LINEARES, SINTÉTICAS, TENDO UMA RECEPTIVIDADE APERFEIÇOADA PARA CORANTES ÁCIDOS E PROCESSO PARA FABRICAR AS MESMAS"

REIVINDICAÇÕES

1 - Nova composição de policarbonamida linear, sintética, tendo uma receptividade aperfeiçoada para corantes ácidos, formadora de fibra, do tipo tendo grupos amida recorrentes, como uma parte integral da cadeia polímera principal, e onde os ditos grupos estão separados por, pelo menos 2 átomos de carbono, caracterizada pelo fato do produto de reagentes compreender (A) uma composição formadora de poliâmida, consistindo de proporções substancialmente equimolares de um ácido dicarboxílico da fórmula ... HOOCROOH, onde R é um radical hidrocarbonetado divalente, tendo um comprimento de cadeia de, pelo menos, 2 átomos de carbono, e uma diamina da fórmula $NH_2(CH_2)_nNH_2$, onde n é um número inteiro de, pelo menos, 2; (B) uma pequena proporção de um composto escolhido do grupo, consistindo de pentarritritol e seus oligômeros; (C) uma pequena proporção de ácido benzeno fórnico; (D) uma pequena proporção de N-aminoetil piperazina e (E) uma pequena proporção de épsilon-caprolactama.

Finalmente, a depositante reivindica a prioridade do correspondente pedido depositado na Repartição de Patentes dos Estados Unidos da América do Norte, em 30 de dezembro de 1963, sob nº 334.589.

Ponto nº 1 do total de 11 pontos apresentados.

TERMO Nº 163.516 de 19 de outubro de 1964

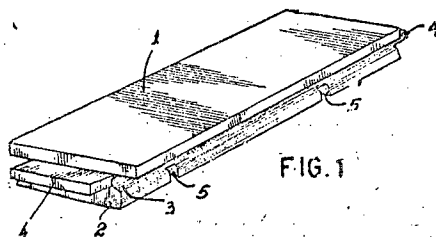
Requerente: SOLIDOR INDÚSTRIA DE BENEFICIAMENTO DE MADEIRA S/A.

Privilégio de Invenção "APERFEIÇOAMENTOS EM TACOS PARA ASSOALHOS"

REIVINDICAÇÕES

1 - Aperfeiçoamentos em tacos para assoalhos, caracterizado pelo fato de o taco propriamente dito ter o usual bloco inferior de fixação provido, ao longo de seus laterais maiores, de canaleta longitudinal estendida por todo o seu comprimento, e sendo ainda, dotado, ao longo dos laterais menores, de aba transversal saliente, avançada para fora, ditas abas transversais estando niveladas com as referidas canaletas longitudinais, e tendo comprimentos iguais à profundidade destas; e ainda o mesmo bloco de fixação do taco podendo ser provido, em sua face inferior, de duas ou mais canaletas transversais, estendidas por toda a sua largura.

Ponto, nº 1 do total de 2 pontos apresentados.



TERMO Nº 163.597 de 21 de outubro de 1964

Requerente: KURT ROSSLER - ALEMANHA

Privilégio de Invenção "DISPOSITIVO PARA RETIRAR MEIAS OU ARTIGOS TUBULARES DE MALHA EM MÁQUINAS CIRCULARES DE MALHARIA"

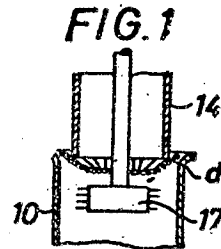
REIVINDICAÇÕES

1 - Dispositivo para extrair e virar meias, meias curtas ou outros artigos de malha tubulares em máquinas circulares de malharia, de um ou de dois cilindros, caracterizado pelo fato de que o começo do tubo de malha é apanhado por uma ferramenta prendedora e puxado para cima em um tubo, e isto, até o artigo de malha estar terminado e acabado, e que, então, a ferramenta prendedora larga e o artigo pelo seu próprio peso, sai para baixo em

saída da máquina de malharia ou é transportado por meio de uma corrente de ar para fora da máquina e é transportado para qualquer lugar desejado.

Finalmente a depositante reivindica a prioridade do correspondente pedido depositado na Repartição de Patentes em 22 de outubro de 1963 e 22 de abril de 1964, sob os nº R 36.384 VIIa/25a e R 37.749 VIIa/25a, respectivamente.

Ponto nº 1 do total de 14 pontos apresentados.



TERMO Nº 163.570 de 20 de outubro de 1964

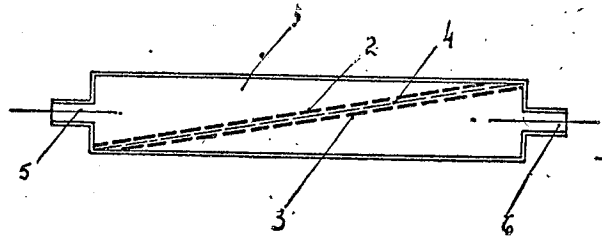
Requerente: HERBERT NOPPENBY - SÃO PAULO

Privilégio de Invenção "NOVO FILTRO DE TELA INCLINADA COM LIMPEZA POR REVERSO"

REIVINDICAÇÕES

1 - "NOVO FILTRO DE TELA INCLINADA, COM LIMPEZA POR REVERSO, formada de uma câmara cilíndrica ou paralelepípedica, com tela de filtração comum, porem caracterizado por ser a tela disposta inclinada e diagonalmente na referida câmara, originando-se duas ante-câmaras em forma de cunha, cada uma delas dotada de tubulação de entrada ou saída dos líquidos.

Único ponto apresentado



TERMO Nº 163.512 de 19 de outubro de 1964

Requerente: ERNESTO DE ABRANO - SÃO PAULO

Privilégio de Invenção "APERFEIÇOAMENTOS EM PUXADORES PARA JANELAS DE CORRER"

REIVINDICAÇÕES

1 - Aperfeiçoamentos em puxadores para janelas de correr, do tipo formado por dois corpos tubulares, fixados em níveis imediatamente sobrepostos, um em cada folha da janela de correr, o inferior sendo provido de uma lingueta de trave parcialmente projetado para além de sua borda livre, e encaixável na borda correspondente e sobreposta do superior, caracterizado pelo fato de o corpo tubular inferior ser atravessado, em nível mais próximo de seu extremo inferior, por um eixo transversal giratório, portador de manopla extrema e externa, e com superfície lateral toda provida de ranhuras longitudinais, eixo este sobre o qual se acopla uma cremalheira, formada em placa solta, montada longitudinalmente interior do mesmo corpo, dita placa sendo dotada de uma aba extrema e inferior, diretamente apoiada sobre mola helicoidal, ancorada no fundo do mesmo, e tendo ainda dois curtos pinos, saliente ortogonalmente de seu extremo superior.

Ponto nº 1 do total de 3 pontos apresentados.

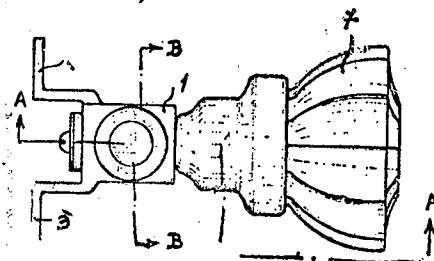


FIG. 1

TÉRMO Nº 163.090 de 12 de outubro de 1964

Requerente: HISE LUCIANO ESTEVES DIZ - SÃO PAULO

Privilégio de Invenção "NOVO MECANISMO DE ACIONAMENTO PARA PERSIANAS"

REIVINDICAÇÕES

1 - Novo mecanismo de acionamento para persianas, caracterizado por compreender, no interior de uma carcaça fixa, que é movida por sua vez, de preferência centrada, internamente ao tambor de enrolamento da persiana, um eixo de enrolamento, ou então dos eixos de suspensão, caso seja de encolher, motor este com uma ou duas pontas de eixo avançadas para além de seus extremos opostos, cada qual tendo uma pequena engrenagem, onde se acopla a primeira de um jogo de múltiplas engrenagens redutoras de eixos paralelos, isolados da carcaça e do bloco de montagem do motor por rolamentos, e o eixo da última engrenagem avançando para fora da dita carcaça, e portador de nova engrenagem externa.

Ponto nº 1 do total de 3 pontos apresentados.

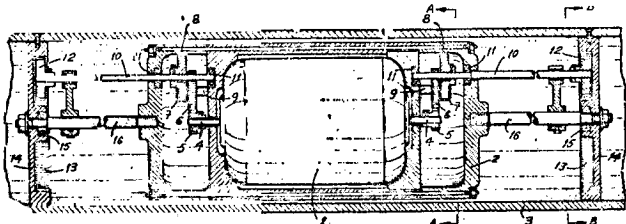


FIG. 1

TÉRMO Nº 162.692 de 16 de setembro de 1964

Requerente: HELIO TORONCAKO = SÃO PAULO

Privilégio de Invenção: "DISPOSITIVO INDICADOR DO PLACAR PARA BOLICHE E OUTROS PASSATEMPOS CONGÊNERES"

REIVINDICAÇÕES

1 - DISPOSITIVO INDICADOR DO PLACAR PARA BOLICHE E OUTROS PASSATEMPOS CONGÊNERES, caracterizado essencialmente por um dispositivo (1), circular ou com outras formas, confeccionado com material isolante e provido com um vão interno (2) interligado ao exterior por meio de dois canais (3) por onde são passantes duas lâminas de contacto (4) que atingem o interior do vão (2) em seus extremos, enquanto que nas extremidades externas destas lâminas (4) são ligados os fios (5) condutores de electricidade que são, também, ligados a um placar luminoso; e por um ímã permanente (6) alojado no interior do vão (2), sendo que seus terminais são envolvidos por cartuchos metálicos (7) interligados por um fio condutor (8); e por encimar este dispositivo (1) um disco de mica (9) ou outro material isolante, e, sobre este um disco metálico (10) de diâmetro ou tamanho maior que o do dispositivo (1), ficando suas bordas salientes lateralmente em forma de aba.

Ponto nº 1 do total de 3 pontos apresentados.

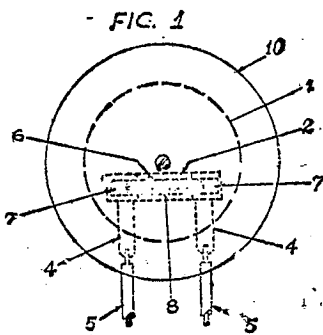


FIG. 1

TÉRMO Nº 162.699 de 15 de setembro de 1964

Requerente: N.V. PHILIPS'GLOBELAMPENFABRIEKEN = HOLANDA

Privilégio de Invenção: "APERFEIÇOAMENTOS EM OU RELATIVOS-A DISPOSITIVOS DE MONTAGEM"

REIVINDICAÇÕES

1 - Aperfeiçoamentos em ou relativos a dispositivos de montagem, tendo pelo menos um cabeçote de montagem (mounting head) destinada a sustentar uma placa isolante e perfurada de mica, ou seu equivalente,

que pode ser deslocada de maneira gradual e escalonada em relação a um conjunto de suportes ou depósitos sucessivos contendo peças para válvulas eletrônicas, sendo que, durante o funcionamento do dispositivo, durante cada pausa do dito deslocamento escalonado, é introduzida uma peça por meio de uma ou mais de suas projeções nos orifícios da placa isolante, caracterizados pelo fato dos suportes ou depósitos serem providos de uma série de locações (locations) que podem conter apenas um conjunto de peças para o mesmo conjunto ou pacote (packet) de válvula eletrônica ou seu equivalente, sendo previstas as profundidades relativas das locações das peças que devem ser mantidas em determinada posição, enquanto que, ainda, fica o cabeçote de montagem disposto sobre os suportes, estruturando-se um pacote gradualmente com esse arranjo deslocando-se o cabeçote de montagem e os suportes ou depósitos por uma distância prescrita, um na direção do outro e, em seguida, afastando-se do outro em cada período de repouso do deslocamento escalonado.

Reivindica-se a prioridade do correspondente pedido depositado na Holanda em 18 de setembro de 1963 sob nº 298.C77.

Ponto nº 1 do total de 4 pontos apresentados.

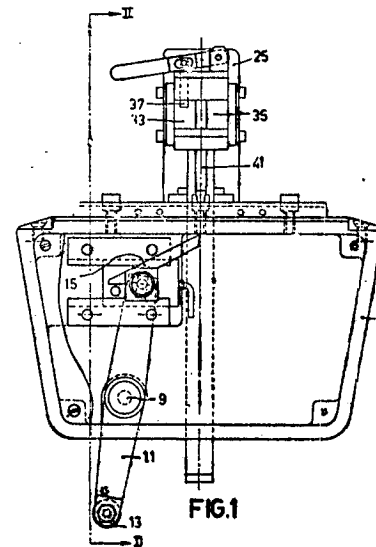


FIG. 1

TÉRMO Nº 162.443 de 8 de setembro de 1964

Requerente: GORDON FREDERICK HAMMOND = INGLATERRA

Privilégio de Invenção: "RELHA PARA CHARRUA"

REIVINDICAÇÕES

1 - Relha para charrua compreendendo um corpo de relha de bico separável, o qual inclui uma sólida cabeça com uma língua integral estendendo-se para a retaguarda de uma face terminal posterior da cabeça, caracterizada pelo fato de que o dito corpo de relha tem um elemento com um canal, cujos dois extremos estão soldados na face inferior do corpo para constituir um suporte para a referida língua enquanto que a face terminal posterior da cabeça limita as faces anteriores do corpo da relha e do elemento de canal, de maneira que o bico da cabeça é suportado pelo corpo da relha e pelo elemento de canal, tanto por cima como por baixo e pelas duas faces laterais da língua, na posição de trabalho da relha da charrua.

Ponto nº 1 do total de 7 pontos apresentados.

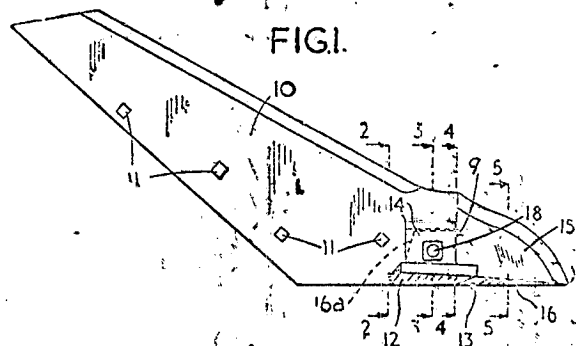


FIG. 1

TÉRMO Nº 162.560 de 11 de setembro de 1964

Requerente: FRANCISCO CALLICÓ SAUMELL = = ESPANHA

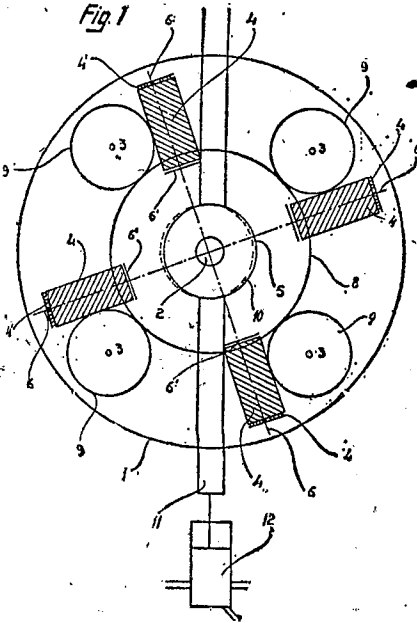
Privilégio de Invenção: "APERFEIÇOAMENTOS EM VARIADORES DE VELOCIDADE"

REIVINDICAÇÕES

1 - Aperfeiçoamentos em variadores de velocidade ou // embreagens mecânicas progressivas, desde velocidade 0 a velocidade da árvore motriz ou mais, ou de várias marchas escalonadas desde velocidade 0 a velocidade da árvore motriz ou mais, de pinhão livre em todos os sentidos a vontade, acoplamento de direta, retenção de contra-sentido de marcha da árvore conduzida e aceleração e embreagem automática, caracterizados essencialmente pelo fato de ter um prato rotativo ou fixo que por meio de um ou vários excêntricos, espigas, cegonhas ou similares, deslocáveis a vontade, e bielas ou balancins, ou simplesmente por meio de espigas com fusos ou pinhões livres de esferas ou rodetes, e estes por meio de diferenciais, conseguem-se o citado câmbio ou variador progressivo ou escalonado a vontade pela transformação de movimentos circulares contínuos em movimentos retilíneos alternativos ou divisores e destes em movimentos circulares contínuos.

Reivindica-se a prioridade do correspondente pedido depositado na Espanha em 13 de setembro de 1963 sob nº 291.633.

Ponto nº 1 do total de 12 pontos apresentados.



TÉRMO nº 162.259 de 31 de agosto de 1964

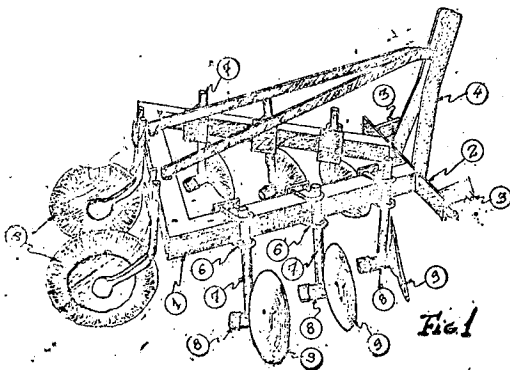
Requerente: JORGE & ASSAD CHAIBUB = = SÃO PAULO

Privilégio de Invenção: "NOVO IMPLEMENTO AGRÍCOLA"

REIVINDICAÇÕES

1 - NOVO IMPLEMENTO AGRÍCOLA, caracterizado por constituir-se de uma base de secção quadrangular, montada horizontalmente em forma de triângulo, onde em um dos vértices se fixam, em cantoneira frontal, dispositivos de acoplamento ao sistema hidráulico do trator; dispositivos estes formados por eixos opostos e varão central perfurado.

Ponto nº 1 do total de 3 pontos apresentados.



TÉRMO Nº 162.247 de 28 de agosto de 1964

Requerente: JEAN WALTERSCHEID KG. - ALEMANHA

Privilégio de Invenção: "EMBREAGEM DE FRICÇÃO REGULÁVEL"

REIVINDICAÇÕES

1 - Embreagem de fricção, regulável, com um disco de embreagem, que se encaixa, por elasticidade, entre um chamado disco fixo e um "plateau" de pressão, pelo que a força de pressão da mola pode ser aliviada, por um mecanismo de desengate, que se caracteriza pelo fato de uma já conhecida mola de disco se encaixar entre o anel de pressão e uma placa de cobertura, ligada ao disco fixo, pelo que se provém na mola de disco, de pressões em forma de concha, nas quais assentam esferas, que, do outro lado, se escoram em correspondentes cavidades, em forma de concha, na placa de cobertura, prevendo-se na borda interna da mola de disco, acoplamentos firmemente dispostos contra rotação, que ligam esta última ao plateau de pressão, enquanto que as cavidades, em forma de concha, na placa de cobertura, confrontes às de pressões correspondentes na mola de disco se deslocam radialmente para dentro, de modo que a mola de disco, na ligação, recebe, junto com a pré-tensão axial, no sentido do centro para a periferia, também uma pré-tensão radial, no sentido desta para aquela.

Reivindica-se prioridade do correspondente pedido, depositado na Repartição de patentes da Alemanha, em 18 de outubro de 1963, sob nº W 35.461 XII/47c.

Ponto nº 1 de 7 pontos apresentados.

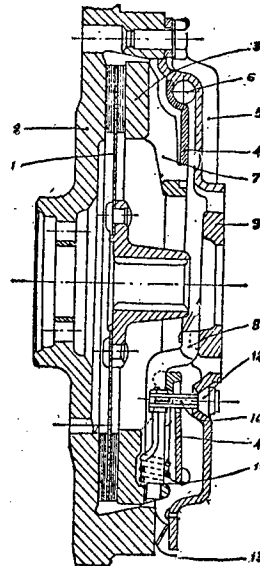


Fig. 1

TÉRMO Nº 162.229 de 28 de agosto de 1964

Requerente: HEBERLEIN & CO. A.G. = = SUÍÇA

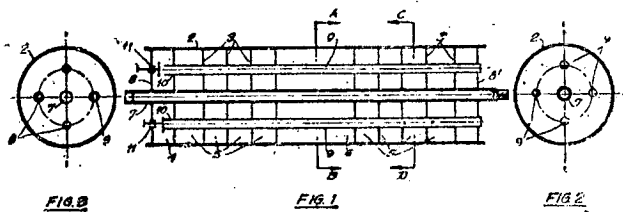
Privilégio de Invenção: "APARÉLHO PARA TRATAR MATERIAL EM FORMA DE FIOS OU FITAS LARGAS COM LÍQUIDO, OU VAPOR"

REIVINDICAÇÕES

1 - Aparélio próprio para tratar material em forma de fios ou fitas largas com líquidos ou vapor, e constituído por um tambor de enrolamento, girável em torno do seu eixo e provido de parede circunferencial perfurada, tambor esse que repousa rigidamente sobre um eixo, caracterizado pelo fato de que o tambor se acha subdividido em certo número de câmaras por meio de paredes intermediárias perpendiculares ao eixo longitudinal do tambor, sendo que o eixo consiste em um eixo óco parcialmente perfurado para a adução do agente de tratamento no interior de diversas câmaras, enquanto que as outras câmaras estão providas com encaixamentos adutores, que podem ser abertos e fechados e servem para a alimentação alternada com líquido.

Reivindica-se a prioridade do correspondente pedido depositado na Suíça em 18 de setembro de 1963 sob nº 11529/63.

Ponto nº 1 do total de 7 pontos apresentados.



TÉRMO Nº 162.144 de 27 de agosto de 1964

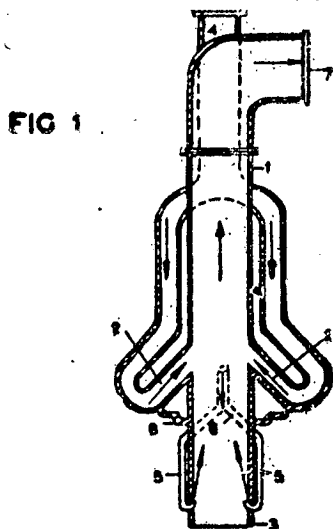
Requerente: OTTO THEODORE BERGSTROM = = ÁFRICA DO SUL

Privilégio de Invenção: "ELEVATÓRIA COMBINADA DE JATO DE AR E ÁGUA"

REIVINDICAÇÕES

1 - Uma elevatória para a elevação de sólidos submersos, tendo um condute transportador rígido aberto na extremidade inferior, caracterizada pelo fato de pelo menos uma ligação de jato d'água e pelo menos uma abertura de entrada de ar serem proporcionadas para se estenderem para o interior do condute e serem dirigidas externamente da extremidade aberta do condute.

Ponto nº 1 do total de 9 pontos apresentados.



TÉRMO Nº 162.654 de 15 de setembro de 1964

Requerente: THE DOW CHEMICAL COMPANY = = E.U.A.

Privilégio de Invenção: "COMPOSIÇÕES LIMPADORAS AQUOSAS"

REIVINDICAÇÕES

1 - Composições limpadoras aquosas, caracterizadas pelo fato de conterem amônia ou um composto, que é capaz de liberar amônia / das composições numa proporção compreendida entre 0,5 a 2% em peso, um composto alcalino de metal alcalino que está presente numa proporção compreendida entre 2-18% em peso e um solvente halogenohidrocarbonetado alifático / que está presente numa proporção compreendida na faixa entre 5 a 50% em peso sendo estas proporções suficientes para que cada componente contribua // para a ação limpadora das composições.

Ponto nº 1 do total de 6 pontos apresentados.

TÉRMO Nº 161.674 de 11 de agosto de 1964

Requerente: INPOWER WORKS (PROPRIETARY) LIMITED = = ÁFRICA DO SUL

Privilégio de Invenção: "TRANSMISSOR DE TORQUE À FLUÍDO POR INÉRCIA"

REIVINDICAÇÕES

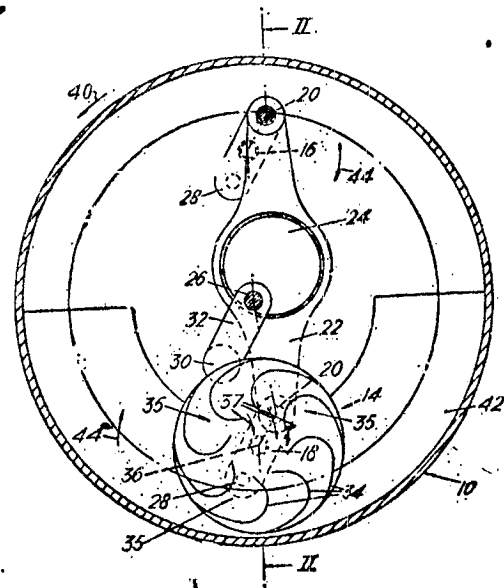
1 - Transmissor de torque a fluído por inércia, caracterizado pelo fato de incluir um transportador adaptado para girar em torno do seu eixo, pelo menos duas rodas retentoras de líquido montadas no portador para girar em torno de seus próprios eixos, arranjos de ligação de comando conectados ao transportador para ligá-lo a uma fonte de força rotativa um eixo co-axial com o eixo transportador, um reservatório adaptado para conter líquido e na forma de um tambor em torno das rodas de entranhamento/

se líquido e co-axial com o eixo, arranjos de comando conectando com comando as rodas retentoras de líquido com o eixo e às rodas retentoras de líquido/ em excentricidades iguais aos seus eixos rotativos, e uma pluralidade de arranjos de entranhamento de líquido para cada roda retentora de líquido e de fimido e definindo recessos espaçados circunferencialmente para fora de e / ao redor dos eixos de roda retentora de líquido.

Reivindica-se a prioridade do correspondente pedido depositado na África do Sul em 15 de agosto de 1963 sob nº 3709.

Ponto nº 1 do total de 12 pontos apresentados.

Fig. 1.



TÉRMO Nº 162.017 de 24 de agosto de 1964

Requerente: PIRÂMIDES BRASÍLIA S/A. -SÃO PAULO

Privilégio de Invenção: "APARELHO PARA GINÁSTICA"

REIVINDICAÇÕES

1 - Aparelho para ginástica, caracterizado pelo fato de compreender duas placas metálicas dotadas de abertura circular central, cada uma delas com orla revirada e encaixada uma na outra possibilitando a rotação recíproca, sendo que junto a tais orlas as placas se apresentam com depressões confrontantes, circulares, em meia cana, ao longo das quais se alojando pluralidade de esferas, sendo que, finalmente, as placas metálicas se apresentam preferivelmente, fixas a duas outras placas eventualmente de madeira ou similar.

Ponto nº 1 de 2 pontos apresentáveis.

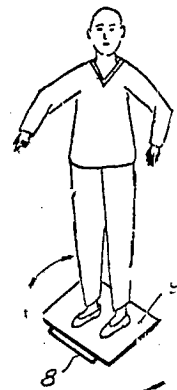


Fig. 1

TÉRMO Nº 161.617 de 7 de agosto de 1964

Requerente: INDÚSTRIA E COMÉRCIO M. SUZUKI & IRMÃOS LTDA = SÃO PAULO

Privilégio de Invenção: "APERFEIÇOAMENTOS EM MÁQUINAS DESCASCADORAS DE ARROZ"

REIVINDICAÇÕES

1 - Aperfeiçoamentos em máquinas descascadoras de arroz

roz, do tipo com roletes de borracha, caracterizados pelo fato de os referidos roletes, por entre os quais serão feitos passar os grãos de arroz a serem descascados, terem diâmetros diferentes, enquanto que as correspondentes polias receptoras de rotação para os mesmos, que são montadas nas extremidades opostas de seus eixos, tem diâmetros iguais.

Ponto nº 1 do total de 2 pontos apresentados.

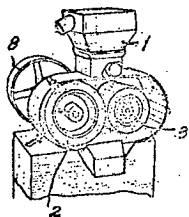


FIG. 1

TERMO Nº 162.081 de 25 de agosto de 1964

Requerente: BAUMER QBS COMPANHIA BRASILEIRA DE EQUIPAMENTOS- S. PAULO

Privilegio de Invenção: "DISPOSITIVO PARA BANHO DE VAPOR PARA RESIDÊNCIA"

REIVINDICAÇÕES

1 - Dispositivo para banho de vapor para residência, caracterizado por ser constituído por uma caixa de material adequado, em cujo interior é prevista uma caldeira de aço inoxidável, caldeira esta, que se acha em comunicação com a rede hidráulica por meio de um cano, provido de registro de bóia, de agulha também de aço inoxidável, sendo no interior da caldeira, prevista uma resistência elétrica ligada à rede por uma tomada, com o circuito protegido por fusíveis e sendo previsto, ainda, um "contactor", uma ligação à chave, regulador de tempo e termostatos, sendo finalmente a caldeira provida de saída de vapor de água, e a válvula de segurança.

Ponto nº 1 de 3 pontos apresentados.

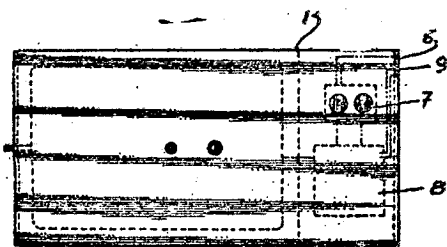


Fig. 1

TERMO Nº 161.392 de 24 de março de 1964

Requerente: ELEMEX INDUSTRIA ELÉTRICO MECÂNICA LTDA, - SÃO PAULO

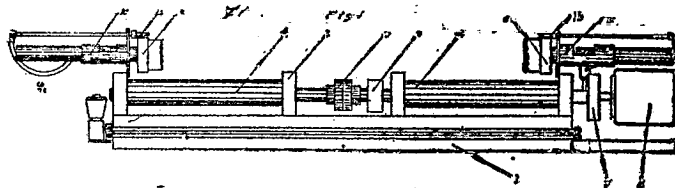
Privilegio de Invenção "NOVA E ORIGINAL MÁQUINA AUTOMÁTICA PARA LAVAR PNEUS"

REIVINDICAÇÕES

1 - "NOVA E ORIGINAL AUTOMÁTICA PARA LAVAR PNEUS (MÁQUINA)-, que se caracteriza essencialmente por ser constituída de um chassis (1), metálico com a forma geral de uma caixa retangular provida superiormente de quatro cilindros dispostos no sentido longitudinal em pares, sendo dois deles (2), situados na parte posterior do chassis apoiados sobre mancais (3) e os outros dois róllos cilíndricos (4) são acoplados entre si por meio de uma luva elástica (5) e são acionados por um motor (6) após uma transformação de velocidades feita por um jogo de engrenagens (7) sendo os róllos cilíndricos (4) providos de um freio (8) a ar ou hidráulico, situado perto de luva elástica (5), e nos dois lados do chassis, acima dos róllos (2) e (4) estão situadas uma escóva (9) de cada lado sendo tais escóvas guiadas por tubos (10) e na parte central é acoplada a um pistão hidráulico ou a ar havendo convenientemente localizados acima de cada es

cóva (9) dois guinchos (12) e (13) para-água ou vapor e para solução conveniente qualquer para limpeza dos pneus e situada entre cada para de cilindros (2) e (4) há uma roldana (14), de eixo vertical,

Ponto nº 1 do total de 3 pontos apresentados.



TERMO Nº 161.932 de 20 de agosto de 1964

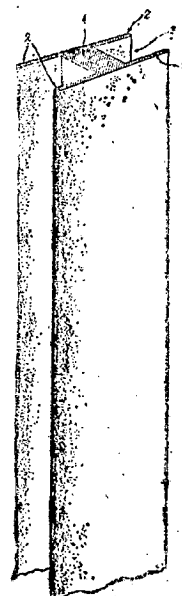
Requerente: JOAO CARVALHO - SÃO PAULO

Privilegio de Invenção: "APERFEIÇOAMENTO INTRODUCIDO EM GUIA CENTRAL PARA PORTAS DE ENROLAR"

REIVINDICAÇÕES

1 - APERFEIÇOAMENTO INTRODUCIDO EM GUIA CENTRAL PARA PORTAS DE ENROLAR, consiste de uma guia - coluna central - caracterizada essencialmente pelo fato de ser constituída por uma única peça com secção em "H", possuindo a parte central de união (1), que corresponde à haste horizontal do "H", consideravelmente mais larga que as hastes verticais (2) que são relativamente mais delgadas e alongadas, formando entre si os espaços livres (3) destinados e reservados para o encaixe e deslize das portas.

Ponto nº 1 do total de 2 pontos apresentados.



TERMO Nº 160.240 de 22 de junho de 1964

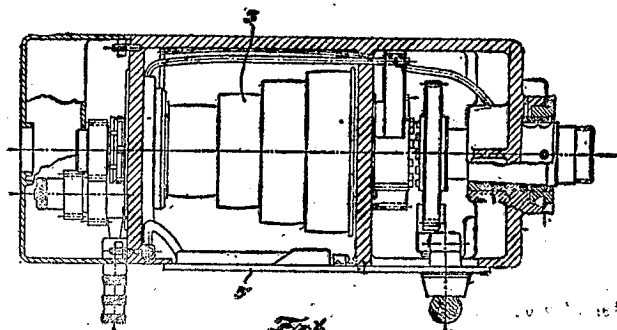
Requerente: INDÚSTRIAS MICHELETTO S/A - RIO GRANDE DO SUL

Privilegio de Invenção: "APERFEIÇOAMENTOS EM OU RELATIVOS A TORNO"

REIVINDICAÇÕES

1 - Aperfeiçoamentos em ou relativos a torno, caracterizados por dois pedais acoplados entre si por um balancim, um dos pedais de engate sendo rotulado por eixo a um tensor que, por sua vez, é rotulado, também por eixo, ao suporte do motor que é basculante em torno de um eixo fixado ao torno.

Ponto nº 1 do total de 3 pontos apresentados.



TÉRMO Nº 161.540 de 6 de agosto de 1964

Requerente: WALTER EULER = = MINAS GERAIS

Privilégio de Invenção: "APERFEIÇOAMENTOS EM DORMENTES PARA ESTRADAS DE FERRO"

REIVINDICAÇÕES

1 - Aperfeiçoamentos em dormentes para estradas de ferro, do tipo em que o dormente propriamente dito, de madeira ou material semelhante, assenta, pelos extremos, em blocos independentes de concreto ou material semelhante, caracterizados pelo fato de que o referido dormente se prende aos referidos blocos, à altura dos trilhos por intermédio de travessas metálicas que cooperam com um par de braçadeiras em U engastadas nos referidos blocos; e pelo fato de que as referidas travessas cooperam, concomitantemente, com elementos de fixação ou placas de aperto que se aplicam ao patilão dos trilhos.

Ponto nº 1 do total de 3 pontos apresentados.

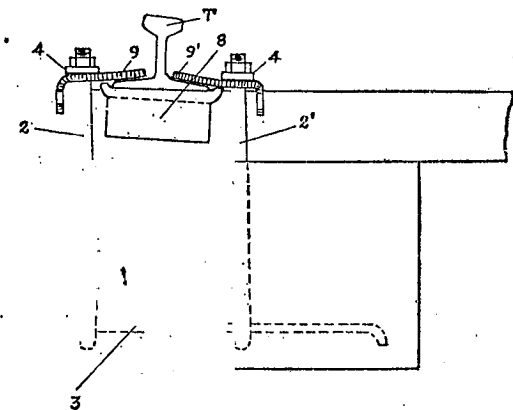


Fig. 1

TÉRMO Nº 161.292 de 30 de julho de 1964

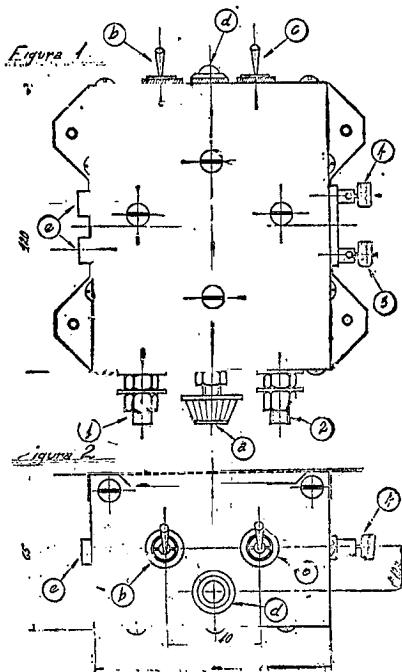
Requerente: MAURÍCIO BITTENCOURT DA GAMA = = GUANABARA

Privilégio de Invenção: "NOVO DISPOSITIVO ELETRO-MECÂNICO CONTRA ROUBO DE AUTOMÓVEL"

REIVINDICAÇÕES

1 - NOVO DISPOSITIVO ELETRO-MECÂNICO CONTRA ROUBO DE AUTOMÓVEL, caracterizado por possuir caixa metálica retangular medindo 120 x 100 x 65 m/m, contendo em sua face inferior externa, dois terminais isolados que se atacam e um Knob (botão cônico raiado) destinado a proporcionar pega aos dedos no sentido de girar com facilidade o parafuso central, ao qual se acha preso, e que opera o aludido "dispositivo" na sua função mecânica.

Ponto nº 1 do total de 6 pontos apresentados.



TÉRMO Nº 161.253 de 30 de julho de 1964

Requerente: J.O. NEBIAS JUNIOR = = SÃO PAULO

Privilégio de Invenção: "NOVO MAÇARICO PARA PRÓTESE DENTÁRIA E OUTROS"

REIVINDICAÇÕES

1 - Novo maçarico para prótese dentária e outros, com alimentação provida por gás de gerador a gasolina, gás de rua ou gás líquido, e com ar proveniente de fole, turbina ou compressor, caracterizado por compreender o corpo principal em formato substancialmente prismático, provido de cabo inferior, e ainda dotado, externamente, de um pescoço superior; bem como de três outros laterais, sendo dois posteriores, respectivamente de entrada de gás e de ar, e um anterior, de saída para a mistura, corpo este provido internamente, em alinhamento axial com o pescoço superior, de um conduto central longitudinal, formado em dois trechos, sendo o superior de maior diâmetro que o inferior, dito conduto comportando ainda três pequenas derivações tubulares, centradas respectivamente com relação aos pescoços pos-

Ponto nº 1 do total de 5 pontos apresentados.

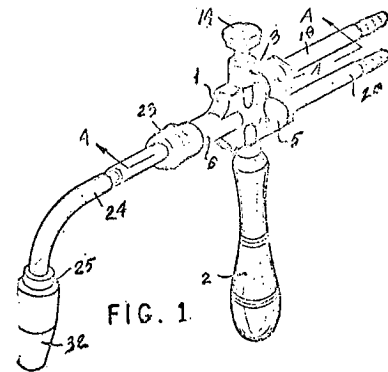


FIG. 1

TÉRMO Nº 161.151 de 27 de julho de 1964

Requerente: CATERPILLAR TRACTOR CO. = = E.U.A.

Privilégio de Invenção: "CONTRÔLE DE LÂMINA"

REIVINDICAÇÕES

1 - Uma raspadeira a motor tendo uma lâmina, um quadro principal terminando num suporte, e uma estrutura de sustentação da lâmina/ incluindo uma barra transversal associada com o suporte numa conexão articulada formada por uma bola e encaixe, sendo a combinação caracterizada pelo fato que ela compreende: um simulador da posição da lâmina disposto dentro da bola da conexão articulada e que muda a sua posição em resposta ao movimento da barra transversal em relação ao suporte.

Reivindica-se a prioridade do correspondente pedido depositado nos Estados Unidos da América em 11 de março de 1964 sob nº 351.102.

Ponto nº 1 do total de 13 pontos apresentados.

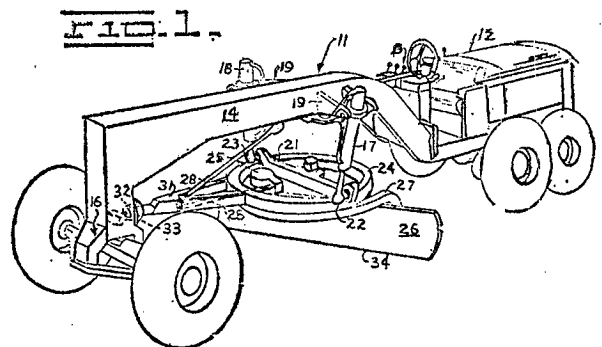


FIG. 1

TÉRMO Nº 161.015 de 21 de julho de 1964

Requerente: JOSÉ EUFRÁSIO DA SILVA MELLO = = SÃO PAULO

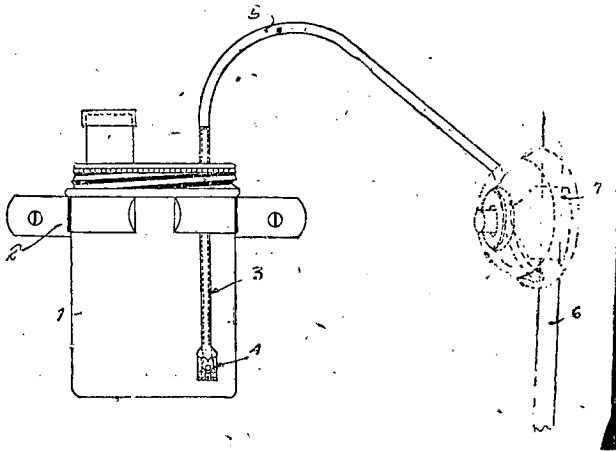
Privilégio de Invenção: "APARELHO HIGIENIZADOR DE SANITÁRIOS"

REIVINDICAÇÕES

1 - APARELHO HIGIENIZADOR DE SANITÁRIOS, formado de um recipiente com tampa e alça para sua fixação na parede, porém caracterizado por ter preso na referida tampa, em posição vertical, um tubo com válvula de retenção na ponta que alcança o fundo do recipiente, e é ligado ao cano/

de descarga de forma que durante a descarga de água no sanitário, a forte sucção da mesma fecha a referida válvula, que só se abre uma vez cessada aquela, dando então vácuo a uma pequena quantidade de desinfetante ou desodorizante, puxada pela água remanescente no tubo de descarga ao se escoar aquela para o vaso sanitário. Tudo como descrito no memorial e ilustrado nos desenhos anexos.

Único ponto apresentado.



TERMO Nº 160.898 de 16 de Julho de 1964

Requerente: TEIJIN LIMITED = JAPÃO

Privilégio de Invenção: "PROCESSO DE ESTAMPAGEM RESISTENTE PARA FIBRAS HIDRÓFOBAS"

REIVINDICAÇÕES

1 - Um processo de estampagem resistente, para fibra hidrófoba, o qual consiste no tingimento de fibras hidrófobas com pelo menos um tipo de corantes dispersos contendo na molécula pelo menos dois radicais, cada um dos quais com um par de elétrons não partilhados, e capazes de formar quelatos de metal, caracterizado por usar como agente resistente a pasta de estampagem resistente que contém compostos de metal capazes de formar quelatos com os ditos corantes dispersos.

Reivindica-se a prioridade do correspondente pedido depositado no Japão em 18 de julho de 1963 e em 26 de março de 1964 sob nºs 38819 e 16616, respectivamente.

Ponto nº 1 do total de 8 pontos apresentados.

TERMO Nº 160.305 de 23 de junho de 1964

Requerente: N.V. PHILIPS' GLOELAMPENFABRIEKEN - HOLANDA

Privilégio de Invenção: "APRIMORAMENTOS RELATIVOS AOS PROCESSOS DE APLICAÇÃO DE UMA CAMADA CONTENDO UM METAL / DE ALTO PONTO DE FUSÃO A UM ARTIGO DE CERÂMICA"

REIVINDICAÇÕES

1 - Um processo de aplicação de uma camada sinterizada contendo um metal de alto ponto de fusão a um artigo de cerâmica, particularmente a um artigo consistindo de alumina de alta pureza e grande densidade, pela aplicação da mistura de um metal de alto ponto de fusão em pó finamente dividido com um aditivo à superfície deste artigo e a subsequente sinterização da massa aplicada, caracterizado porque o aditivo é feito de um material consistindo principalmente de CaO, de uma mistura de CaO e Al_2O_3 e/ou SiO_2 , de um composto de dois ou mais destes óxidos que contem Ca, de uma mistura de dois ou mais de tais compostos, ou de uma mistura de um ou mais de tais compostos com um ou mais de tais óxidos, a razão molar $Al_2O_3 : CaO$ sendo menor que 2,25 e a razão molar $(Al_2O_3 + CaO) : Si_2$ sendo maior que 0,35 no dito aditivo.

Reivindica-se prioridade do correspondente pedido, depositado na Repartição de patentes da Holanda, em 26 de junho de 1962 sob o nº 294.599.

Ponto nº 1 de 6 pontos apresentados.

TERMO Nº 160.015 de 15 de junho de 1964

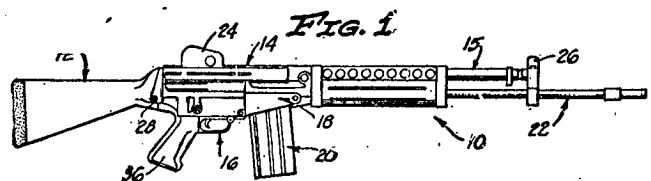
Requerente: EUGENE M. STONER - E.U.A.

Privilégio de Invenção "ARMA DE FOGO CONVERSIVEL"

REIVINDICAÇÕES

1 - Uma arma de fogo conversível tendo diversos componentes incluindo uma caixa de culatra, um grupo de gatilho e uma culatra movel, deslizando dentro da caixa de culatra para carregar, atirar e ejetar cartuchos de munição, caracterizada pelo fato da caixa de culatra ter aberturas e acessórios de acomodação para montar amovivelmente o grupo de gatilho alternativamente em qualquer um dos lados opostos da dita caixa de culatra em diferentes relações de cooperação com o grupo da culatra movel, de modo que a caixa da culatra e o grupo da culatra movel podem ser invertidos em relação ao grupo do gatilho para facilitar a conversão da arma em um fuzil ou em uma metralhadora.

Ponto nº 1 do total de 8 pontos apresentados,



TERMO Nº 156.163 de 17 de janeiro de 1964

Requerente: DANA CORPORATION = E.U.A.

Privilégio de Invenção: "APERFEIÇOAMENTOS EM OU REFERENTES A MEIOS DE VEDAÇÃO PARA VEDAR A ABERTURA ENTRE UM MUNHÃO E A EXTREMIDADE ABERTA DE UM ROLAMENTO DE AGULHAS"

REIVINDICAÇÕES

1 - Meios de vedação para vedar a abertura entre um munhão e a extremidade aberta de uma corrediça de rolamento contendo rolamentos de agulha de uma junta universal, caracterizados pelo fato que compreendem, em combinação, um elemento metálico anular tendo uma seção transversal substancialmente em C, definindo com isto uma parte de base e um par de partes espaçadas anulares de lábio estendendo-se radialmente para fora das mesmas, dito elemento metálico contatando dito munhão e sendo que em ambas as partes de lábio do mesmo estendendo-se radialmente para fora além da extremidade radialmente para dentro de dita corrediça de rolamento e espaçada da mesma, um dos ditos lábios ficando posicionado internamente e o outro dos ditos lábios ficando posicionado externamente de dita corrediça de rolamento, e material elástico elastomérico ligado com dito elemento metálico e disposto entre dita uma parte de lábio e a superfície interna de dita corrediça de rolamento e entre dita segunda parte de lábio e a periferia de dita corrediça de rolamento, ditas partes de lábio pressionando dito material elástico elastomérico contra dita corrediça de rolamento, pelo que dita abertura fica eficientemente vedada.

Reivindica-se a prioridade do correspondente pedido depositado nos Estados Unidos da América em 21 de janeiro de 1962 sob nº 252.655.

Ponto nº 1 do total de 7 pontos apresentados.

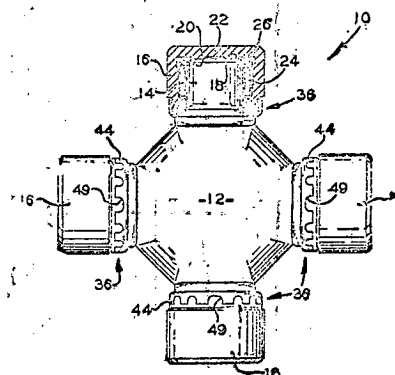


FIG. 1

SÍMBOLOS NACIONAIS

LEI n.º 5.443, DE 28 DE MAIO DE 1968

- * Desenho da Bandeira Nacional, em cores
- * Desenho modular da Bandeira Nacional
 - Tabela de Correspondência das Estrelas e Estados
- * Hino Nacional
 - Parte para piano
 - Partitura para orquestra, em Si B Maior
 - Partitura para orquestra e canto, em Fá Maior
 - Música para Banda
 - Poema
- Desenho das Armas Nacionais, em cores
- * Desenho das Convenções Heráldicas das Armas Nacionais
- Desenho do Selo Nacional

DIVULGAÇÃO N.º 1.050

PREÇO: Cr\$ 4,00

A VENDA

Na Guanabara

Seção de vendas: Av. Rodrigues Alves, 7

Agência I: Ministério da Fazenda

Atende-se a pedidos pelo Serviço de Reembolso Postal

Em Brasília

Na Sede do DIN