



REPÚBLICA FEDERATIVA DO BRASIL

DIÁRIO OFICIAL

SEÇÃO III

ANO XXIX — Nº 51

CAPITAL FEDERAL

QUARTA-FEIRA, 17 DE MARÇO DE 1971

INSTITUTO NACIONAL DA PROPRIEDADE INDUSTRIAL

SECRETARIA DE MARCAS

Em 12 de março de 1971

Exigências

Cumpra o art. 73, bem como sua inscrição no C.G.C.:

Nº 491.992 — Rio Gráfica e Editora Ltda. — Quanto ao Termo número 509.933, cumpra os arts. 81 e 162, do CPI.

Nº 60.993 — Lanificio Varam S. A. Nº 566.006 — A. M. Gomes & Cia. Ltda. — Bem como sua inscrição no I.B.C. — (Resolução nº 465).

Cumpram exigências diversas

Nº 602.837 — Ind. Sul Americana de Metais S. A. — Preste esclarecimentos em face dos Registros números 4.708 e 356.347.

Nº 563.939 — Grandes Moinhos do Brasil S. A. — Apresente o número de inscrição no C.G.C. do Ministério da Fazenda.

Nº 607.223 — Mário da Silva — (Novos exemplares reivindicando o pedido para jornal).

Nº 650.049 — IDISA — Instituto Dietético Infantil S. A. — Apresente exemplares assinados.

Nº 659.869 — Haenssger & Cia. Ltda. — (Novos exemplares com exclusão de "e outros produtos do ramo").

Nº 670.167 — Marumby S. A. Ind., Com. e Agricultura. — Apresente exemplares em nome da nova sociedade.

Nº 677.746 — Divisa Cia. Brasileira Administradora de Valores. — Apresente o número de inscrição no C.G.C. do Ministério da Fazenda.

Nº 504.215 — Casimiro Silveira Sociedade Anônima Ind. e Com. — Cumpra o art. 73, bem como sua inscrição no C.G.C., e justifique em novos exemplares a atividade "reparos e consertos".

Nº 504.217 — Casimiro Silveira Sociedade Anônima Ind. e Com. — Cumpra o art. 73, bem como sua inscrição no C.G.C. e justifique reparos e consertos em novos exemplares.

Nº 692.110 — Manoel de Araújo Ribeiro — (Novos exemplares reivindicando o nome da marca de acordo com as etiquetas).

Nº 512.711 — Big-Lar Utilidades S. A. — Cumpra o art. 73, bem como sua inscrição no C.G.C. e apresente exemplares reivindicando "financiamento e crédito" como atividade.

Nº 518.038 — Jaraguá Com. e Ind. e Agro-Pecuaría Ltda. — Cumpra o art. 73 bem como sua inscrição no C.G.C. e apresente novos exemplares na classe 50, como marca de serviço, reivindicando apenas a atividade "Investimentos e Financiamentos".

Nº 553.401 — Serrão, Com. e Ind. Ltda. — Apresente exemplares reivindicando como atividade "assistên-

REVISTA DA PROPRIEDADE INDUSTRIAL

cia técnica em aparelhos elétricos domésticos" e compra o art. 73, bem como sua inscrição no C.G.C.

Nº 545.607 — Inds. Sansão S. A. Apresente exemplares reivindicando como atividade "serviços de mecânica em veículos e máquinas, cumpra o art. 73, bem como sua inscrição no C.G.C.

Nº 586.030 — Souza Peixoto & Cia. Ltda. — Apresente o número de inscrição no C.G.C., bem como a sua inscrição no I.B.C. (Resolução número 465).

Nº 599.228 — Cia. Nacional de Transportes de Derivados de Petróleo. — Apresente exemplares reivindicando "transportes" como atividade. Cumpra o art. 73, bem como sua inscrição no C.G.C.

Nº 606.610 — Osmar Representações e Corretagens Ltda. — Apresente exemplares na cl. 50, reivindicando a atividade a proteger, cumpra o artigo 73 bem como sua inscrição no C.G.C.

Nº 607.037 — Radio Promoções Sociedade Anônima. — Apresente exemplares como marca de serviço na classe 50 e cumpra o art. 73, bem como sua inscrição no C.G.C.

Nº 614.193 — Transportes Rodoviários Transminas Ltda. — Apresente exemplares, na cl. 50, reivindicando apenas nas etiquetas a expressão "Transminas", cumpra o art. 73, bem como sua inscrição no C.G.C.

Nº 616.218 — Escritório Comercial Ircap Ltda. — Apresente exemplares como marca de serviço na cl. 50, reivindicando a atividade apresentada nos exemplares 3/5, cumpra o artigo 73, bem como sua inscrição no C.G.C.

Nº 619.825 — Deltarc Elétrico Ind. e Com. Ltda. — Apresente exemplares como marca de serviço na cl. 50, reivindicando a atividade de acordo com o gênero de negócio dos exemplares primitivos, cumpra o art. 73, bem como sua inscrição no C.G.C.

Nº 624.401 — Cia. Brasileira de Armazenamento — CIBRAZEM. — Apresente exemplares como marca de serviço na cl. 50, reivindicando precisamente a atividade: "armazenamento de produtos agro-pecuária e pesca".

Nº 629.437 — Motéis Restaurantes Rodoviários S. A. — Apresente exemplares na cl. 50, como marca de serviço, reivindicando a atividade de acordo com o gênero de negócio apresentado nos exemplares primitivos isto é: "Publicidade em geral", cumpra o art. 73, bem como sua inscrição no C.G.C.

Nº 635.357 — Clínica de Olhos Campinas. — Apresente exemplares reivindicando a atividade: "serviços médico-cirúrgicos e hospitalares", cumpra o art. 73, bem como sua inscrição no C.G.C.

Nº 640.595 — J. M. Trindade. — Cumpra o art. 73, bem como sua ins-

crição no C.G.C., bem como sua inscrição no I.B.C. (Resolução número 465).

Nº 640.805 — Cooperativa dos Cafeicultores da Região de Campinas. — Cumpra o art. 73, bem como sua inscrição no C.G.C., bem como sua inscrição no I.B.C. (Resolução número 465).

Nº 646.278 — Fernando da Silva Novaes, José Ribeiro de Mello e José Cursino dos Santos Raposo. — Apresente exemplares reivindicando "promoções artísticas, shows e desfiles", cumpra o art. 73, bem como sua inscrição no C.G.C.

Nº 646.317 — Tecnogeral S. A. Com. e Ind. — Apresente exemplares discriminando precisamente os artigos, sem alusão à expressão genérica, cumpra o art. 73, bem como sua inscrição no C.G.C.

Nº 647.512 — Antônio Simões da Costa Júnior. — Apresente exemplares como marca de serviço, cumpra o art. 73, bem como sua inscrição no C.G.C.

Nº 653.210 — Partenon Publicidade Ltda. — Justifique os serviços em novos exemplares, cumpra o art. 73, bem como sua inscrição no C.G.C.

Nº 655.382 — TS — Terraplenagem e Serviços Ltda. — Apresente novos exemplares com exclusão do nome comercial constante das etiquetas, cumpra o art. 73, bem como sua inscrição no C.G.C.

Nº 659.803 — Cobradenco Companhia Brasileira de Desenvolvimento Comercial S. A. — Justifique os serviços, cumpra o art. 73, bem como sua inscrição no C.G.C.

Nº 662.760 — Displan Planejamento e Distribuição de Valores S. A. — Justifique os serviços, cumpra o artigo 73 bem como sua inscrição no C.G.C.

Nº 663.153 — Clube de Regatas Vasco da Gama — Apresente exemplares assinados, cumpra o art. 73 bem como sua inscrição no C.G.C.

Nº 663.935 — Editora Brasileira de Livros e Revistas Edibras Ltda. — Apresente exemplares como marca de serviço na classe 50, cumpra o artigo 73 bem como sua inscrição no C.G.C.

Nº 663.936 — Editora Brasileira de Livros e Revistas Edibras Ltda. — Apresente exemplares como marca de serviço na classe 50 e cumpra o artigo 73 bem como sua inscrição no C.G.C.

Nº 687.904 — Comercial Imp. Maturity Ltda. — Discrimine os artigos, cumpra o art. 73 bem como sua inscrição no C.G.C.

Nº 691.027 — Ipiranga S. A. Investimentos Crédito e Financiamento — Apresente exemplares como marca de serviço na classe 50, somente para as atividades seguintes: organização e administração de empresas, análises

e pesquisas de mercado, corretagem, câmbio e atividades bancárias, investimentos, crédito e financiamento, cumpra o art. 73 bem como sua inscrição no C.G.C.

SECRETARIA DE PATENTES

Expediente de 12 de março de 1971

Exigências

Nº 134.104 — Montecatini, Società Generale Per L'Industria Mineraria e Chimica — (Apresente procuração (art. 162)

Nº 159.579 — Swift & Company — (Apresente novas 1^{as} folhas em nome do atual titular).

Nº 189.987 — James B. Clow & Sons Inc.; — (Prove a mudança de razão social)

Nº 182.967 — The Tinken Roller Bearing Company — (Apresente procuração (art. 162) /

Nº 198.547 — Waldorf Harry Blumberg — (Apresente tradução da procuração).

Nº 199.045 — Etablissements Louis Julien S. A. — (Apresente tradução da procuração).

Nº 206.528 — Rádio Corporation of América — (Prove a mudança da razão social).

Nº 192.109 — Pirelli Società per Azioni — (Cabe retificar o título. Cabe pagar as taxas regulamentares. petições 73.225-67 — 87.552-67 — 2 pontos e apresentar autorização do inventor).

Nº 163.120 — Yazaki Meter Co., Ltd. — (Notificar o requerente)

Nº 192.887 — Geraldo Magella Settini — (Cabe pagar a taxa regulamentar. Retifiquei o título e a natureza).

Nº 192.883 — Geraldo Magella Settini — (Cabe pagar a taxa regulamentar. Retifiquei o título e a natureza).

Nº 165.634 — David Soares — (Notificar o requerente).

Nº 147.119 — Commissariat A L'Énergie Atomique — (Notificar o requerente para que atenda a exigência de fls. 47).

Nº 128.850 — Vitroplex S. A. Indústria e Comércio; — (Notificar o requerente).

Nº 155.183 — Solis Myron Zander — (Notificar o requerente para que atenda a exigência de fls. 24).

Nº 181.917 — Captain International Industries Ltd. — (Notificar o requerente).

Kibras S. A. Basculantes — Daimler-Benz Aktiengesellschaft — Oponentes do Termo 127.340 — (Forneça elementos de fácil comprovação, no que se refere a data do desenho mencionado, bem como a data do folheto apresentado).

EXPEDIENTE

DEPARTAMENTO DE IMPRENSA NACIONAL

DIRETOR-GERAL

ALBERTO DE BRITTO PEREIRA

CHEFE DO SERVIÇO DE PUBLICAÇÕES

CHEFE DA SEÇÃO DE REDAÇÃO

J. B. DE ALMEIDA CARNEIRO

FLCIRIANO GUIMARÃES

DIARIO OFICIAL

SEÇÃO III

Seção de publicações do expediente do Departamento Nacional de Propriedade Industrial do Ministério da Indústria e do Comércio

Impresso nas oficinas do Departamento de Imprensa Nacional

BRASÍLIA

ASSINATURAS

REPARTIÇÕES E PARTICULARES		FUNCIONARIOS	
Semestre	Cr\$ 30,00	Semestre	Cr\$ 22,50
Ano	Cr\$ 60,00	Ano	Cr\$ 45,00
Exterior		Exterior	
Ano	Cr\$ 65,00	Ano	Cr\$ 50,00

PORTE AEREO

Mensal .. Cr\$ 17,00 | Semestral Cr\$ 102,00 | Anual ... Cr\$ 204,00

NUMERO AVULSO

- O preço do número avulso figura na última página de cada exemplar
- O preço do exemplar atrasado será acrescido de Cr\$ 0,01, se do mesmo ano, e de Cr\$ 0,01 por ano, se de anos anteriores.

1) O expediente das repartições públicas, destinado à publicação, será recebido na Seção de Comunicações até às 17 horas. O atendimento do público pela Seção de Redação será de 12 às 18 horas.

2) Os originais para publicação, devidamente autenticados, deverão ser datilografados diretamente, em espaço dois, em papel acetinado ou apergaminhado, medindo 22x33 centímetros, sem emendas ou rasuras que dificultem a sua compreensão, em especial quando contiverem tabelas.

3) Sendo admitidas cópias em tinta preta e indelével, a critério do D.I.N.

4) As reclamações pertinentes à matéria retribuída, nos casos de erro ou omissão, serão encaminhadas por escrito, à Seção de Redação até o quinto dia útil subsequente à publicação.

5) As assinaturas serão tomadas no D.I.N. O transporte por via aérea será contratado separadamente com a Delegacia da Empresa Brasileira de Correios e Telégrafos em Brasília. Esta poderá se encarregar também de encaminhar o pedido de assinatura ao D.I.N. Neste caso, o assinante dirigirá ao D.I.N. o pedido de assinatura e o pagamento do valor correspondente, na forma do item seguinte.

6) A remessa de valores para assinatura, que será acompanhada de esclarecimentos quanto à sua aplicação, será feita somente por

cheque ou vale postal, em favor do Tesoureiro do Departamento de Imprensa Nacional. Quanto ao contrato de porte aéreo, em favor da Delegacia Regional da Empresa Brasileira de Correios e Telégrafos em Brasília.

7) No caso de porte aéreo para localidade não servida por esse meio de transporte, a Delegacia Regional da Empresa Brasileira de Correios e Telégrafos em Brasília se obriga a completar o encaminhamento ao destinatário por outras vias, independentemente de acréscimo no preço.

8) A Delegacia Regional da Empresa Brasileira de Correios e Telégrafos em Brasília reserva-se o direito de reajustar os seus preços, no caso de elevação de tarifas comerciais aéreas, mediante aviso-prévio aos assinantes.

9) Os prazos da assinatura poderão ser semestral ou anual e se iniciarão sempre no primeiro dia útil do mês subsequente. O pedido de porte aéreo poderá ser mensal, semestral ou anual. O prazo das assinaturas para o Exterior é somente anual e não haverá transporte por via aérea.

10) A renovação deverá ser solicitada com antecedência de 30 dias do vencimento da assinatura e do porte aéreo. Vencidos, serão suspensos independentemente de aviso-prévio.

11) Para receberem os suplementos das edições dos órgãos oficiais, os assinantes deverão sollicitá-los no ato da assinatura.

Oposições

- Vasbiflex S. A. Produtos Plásticos - Oponente do Termo 136.471.
- Pet. Óleo Brasileiro S. A. Petrobrás - Oponente do Termo 149.717.
- Máquinas Varga S. A. - Oponente do Termo 150.607.
- Daimler - Benz Aktiengesellschaft - Oponente do Termo 150.607.
- Luz Machado de Sá - Oponente do Termo 152.387.
- Laboratórios B. Braun S. A. - Oponente do Termo 156.325.
- Fernando de Alencar Pinto S. A. Importação e Exportação - Oponente do Termo 156.394.
- Resilam S. A. Indústria Eléctricas - Oponente do Termo 157.769.
- Redutores Transmotécnica S. A. - Oponente do Termo 159.246.
- Ferragens e Laminação Brasil S. A. - Oponente do Termo 159.713.
- Eletromecânica Dyna S. A. - Oponente do Termo 160.883.
- Metalúrgica Triângulo S. A. - Oponente do Termo 161.667.
- Peça S. A. Indústria e Comércio - Oponente do Termo 161.667.
- Daimler - Benz Aktiengesellschaft - Oponente do Termo 1636.548.
- Indústrias Villares S. A. - Oponente do Termo 1646.488.
- Elevadores Sür S. A. Indústria e Comércio - Oponente do Termo número 164.488.
- Daimler - Benz Aktiengesellschaft - Oponente do Termo 165.004.
- Irmãos Daud & Cia. Ltda. - Oponente do Termo 165.594.
- S. A. Fábricas Orion - Oponente do Termo 165.594.
- S. A. Tubos Brasilit - Oponente do Termo 166.077.
- Microlite S. A. Indústria e Comércio - Oponente do Termo 167.500.
- Indústria Madeirit S. A. - Oponente do Termo 167.702.

- Stermax S. A. Comércio e Indústria - Oponente do Termo 171.817.
- Melitta do Brasil Indústria e Comércio Ltda. - Oponente do Termo 172.258.
- Correntes Industriais Ibaí S. A. - Oponente do Termo 172.347.
- Ferragens e Laminação Brasil S. A. - Oponente do Termo 173.491.
- Diloney Braz Sponton - Oponente do Termo 175.849.
- Carbox Inds. Reunidas S. A. - Oponente do T. nº 176.777.
- Flávio Silva Guimarães - Oponente do T. nº 177.571.
- ... Jordan - Oponente do T. nº 177.741.
- A. Produtos Plásticos - Oponente do T. nº 178.001.
- Cia. Carioca Indl. - Oponente do T. nº 183.711.
- Carrocerias Nicola S. A. Manufaturas Metálicas - Oponente do T. nº 194.167.
- Nadir Figueiredo Ind. e Com. S. A. - Oponente do T. nº 198.601.
- Nadir Figueiredo Ind. e Com. S. A. - Oponente do T. 188.602.
- Nadir Figueiredo Ind. e Com. S. A. - Oponente do T. 198.603.
- Cristais Prado S. A. - Oponente do T. 198.603.
- ITAP S. A. Técnica de Artefatos Plásticos - Oponente do T. nº 198.603.
- Nadir Figueiredo Ind. e Com. S. A. - Oponente do T. 198.642.
- Nadir Figueiredo Ind. e Com. S. A. - Oponente do T. nº 198.683.
- Nadir Figueiredo Ind. e Com. S. A. - Oponente do T. nº 198.718.
- Tagu - Dimas de Melo Pimenta S. A. Ind de Relógios - Oponente do T. 177.657.
- Metalúrgica Mauser Inc. e Com. Ltda. - Oponente do T. nº 153.410.

Arquivamento de Processos

- Nº 168.760 - Simeón Acosta - (Arquivado em face do parecer técnico).
 - Nº 170.558 - Susumo Kaneko - (Arquivado em face do parecer técnico).
 - Nº 177.008 - Agib Rodrigues Valle - (Arquivado em face do parecer técnico).
 - Nº 182.420 - N. V. Philips' Gloeilampenfabrieken - (Arquivado por não ter cumprido a exigência técnica).
 - Nº 183.079 - Whirlpool Corporation - (Arquivado por não ter cumprido a exigência técnica).
 - Nº 185.402 - Arno Oswaldo Sudbrack - (Arquivado por não ter cumprido a exigência técnica).
 - Nº 186.132 - CKD Praha, Oborovy Podnik - (Arquivado por não ter cumprido a exigência técnica).
 - Nº 186.219 - Otávio Genari Júnior e Manuel Raga Garcia - (Arquivado por não ter cumprido a exigência técnica).
 - Nº 186.241 - Cia. Americana Industrial de Ônibus - (Arquivado em face do parecer técnico).
 - Nº 186.394 - Gutermann & Co. Aktiengesellschaft - (Arquivado por não ter cumprido a exigência técnica).
 - Nº 186.849 - Thorium Ltd. - Arquivado por não ter cumprido a exigência técnica).
 - Nº 187.489 - Raphael Pisani - (Arquivado em face do parecer técnico).
 - Nº 187.979 - Imperial Chemical Industries Ltd - (Arquivado por não ter apresentado procuração (port. 37) e não ter cumprido a exigência técnica).
- (Arquivem-se os processos).

Seção de Transferência e Licença

Em 12 de março de 1971

Exigências

- Siemens Aktiengesellschaft (junto à pat. PI termo 110.096) - Preste esclarecimentos tendo em vista as letras "ppa" que aparecem no final da procuração de fls 74, antes da assinatura do representante da outorgante.
- Permetal S. A. Metais Perfurados (junto à pat. PI termo 174.684) - Regularize o documento de cessão, de fls 18, que não está datado.
- Ind. Química 3 S Ltda. (junto à pat. PI termo 198.408). Regularize o documento de cessão que não está datado.
- Brasnoilanda Embalagens S. A. (junto à pat. PI termo 206.020 - 206.021 - 206.022 - 206.023) - Regularize o documento de cessão que não está datado.
- Mollinari Pietro (junto à pat. PI termo 213.295) Apresente o original do documento de cessão, de fls 17.

Diversos

- N. V. Oliveira S. A. Ind. e Com. (junto à pat. MU nº 6.048). Indefiro o pedido de anotação de alt. de nome, em face da informação do SPTA que o prazo de vigência da patente terminou em 9-7-70.

Exigências

- Perfumes Selectos S. A. (junto ao registro nº 168.889 -) 1) atenda as alíneas a e b, item I, da Portaria número 30-70 - 2) declare o número de inscrição da licenciada no CGC. - 3) prove o ramo de atividade da mesma - 4) Apresente procuração. Quanto ao registro 256.824, arquivem-se os processos).

se o pedido de anotação de contrato de exploração de fis 10 por falta de cumprimento de exigência.

Eutectic Corp (junto ao registro 892.394) — Apresente procuração.

Christian Dior (junto ao registro 237.065) — Apresente procuração de acordo com o art. 162 do CPI.

Oldham International Limited — (Junto ao registro 239.441) — Apresente nova procuração de acordo com o art. 162 do CPI, e promova a autenticação da fotocópia de fls. 13/15.

Kaiser Industries Corp. (junto ao registro nº 239.624) — Apresente nova procuração de acordo com o artigo 162 do CPI.

Sambra S. A. Mármoreos Brasileiros (junto ao registro nº 246.666) — 1) apresente a procuração; 2) declare o número de inscrição no CGC; 3) apresente documento comprobatório da alt. de nome; 4) promova a autenticação da fotocópia do certificado.

Sambra S. A. Mármoreos Brasileiros (junto ao registro nºs 306.017 — 306.018) — 1) apresente a procuração; 2) declare o nº de inscrição no CGC; 3) apresente documento comprobatório da alt. de nome — Quanto ao registro nº 306.018, archive-se o pedido de anotação de alt. de nome de fls. 10 por falta de cumprimento de exigência.

Malharia Flor-Lan Ltda. — (Junto ao registro nº 246.695) — 1) declare o nº de inscrição no CGC; 2) prove o ramo de atividade da cedente e cessionária.

Usinas Brasileira de Açúcar S. A. — (Junto ao registro nº 254.867) — Declare o número de inscrição no CGC e esclareça a divergência entre o nome da titular Sociedade de Sucreries Brésilliennes Inds. Anexas e o que consta no documento de fls. 11 — Sociedade de Sucreries Brésilliennes (Sociedade de Engenhos de Açúcar Brasileiros).

Ind. de Produtos Alimentícios Confiança S. A. — (junto ao registro nº 287.598) — Apresente nova guia de recolhimento da taxa, pois a de fls. 8 está com o nº do registro raturado e declare o nº de inscrição no CGC.

U. S. Industries Inc. — (junto ao registro 291.441) — Apresente nova procuração de acordo com o art. 162 do CPI.

Nairn Williamson Limited — (Junto ao registro 315.408) — Apresente nova procuração de acordo com o artigo 162 do CPI.

Ind. Química Lecien Ltda. — (Junto ao registro nº 335.727) — 1) comprove o ramo de atividade, da cedente e da cessionária — 2) declare o número de inscrição no CGC da cessionária — 3) prove que o signatário do documento de cessão, anexado ao R. 376.642, (fls. 16), tem poderes para alienar a marca. — Quanto ao registro 376.642, archive-se o pedido de anotação de transf. de fls. 10, de acordo com o parágrafo único do art. 161 do CPI.

Rádio Globo Capital Ltda. — (Junto ao registro nº 365.531 — 358.641 e 365.958) — 1) declare o número de inscrição no CGC — 2) preste esclarecimentos, tendo em vista que a procuração, foi outorgada a Rex Advogados, Marcas e Patentes, e a petição de transferência assinada por Peixoto Guimarães & Cia. — Quanto ao registro 358.641 — prove que o signatário do documento de cessão tem poderes para alienar a marca em apreço e prove o ramo de atividade da cedente e cessionária.

Messerschmitt-Eolkow-Blohm GmbH — (junto ao registro nº 397.591) — Pague duas taxas de anotação relativas às alterações de nome e faça assinar a tradução de fls. 9-10 pelo tradutor.

Malharia Marbet Ltda. — (junto ao registro nº 245.832) — Declare o número de inscrição no CGC e apresente o documento comprobatório da

alt. de nome tendo em vista a impossibilidade da juntada do T. 712.475. Nº 874.078 — Laboratórios Ostam S. A. — Comproven-se o licenciamento e a transf. do licenciamento do produto, no SNFME e o nº de inscrição no CGC, da cessionária.

DIVERSOS

Manab S. A. Com. e Ind. de Adu-bos e Rações — (junto ao registro nº 333.483) — Arquite-se o pedido de anotação de alt. de nome de acordo com o parágrafo único do art. 161 do C.P.I.

Produtos Alimentícios Corsetti S. A. Ind. e Com. — (junto ao registro nº 340.127) — Arquite-se o pedido de anotação de transf. em face do parágrafo único do art. 161 do CPI.

Metalúrgica Recorde J. M. Fernandes S. A. — (junto ao registro nº 202.964) — Arquite-se o pedido de anotação de alt. de nome por falta de cumprimento de exigência.

Sociedade Industrial de Produtos Alimentícios Cardoso Ltda. e Produtos Alimentícios Cardoso S. A. — (junto ao registro nº 229.918) — Arquitevem-se os pedidos de anotação de alt. de nome em face do parágrafo único do art. 161 do CPI.

Vinhos de S. Roque S. A. Ind. e Com. — (junto ao registro nº 259.590 — 292.880) — Arquite-se o pedido de anotação de transf. em face do parágrafo único do art. 161 do CPI.

Ind. Química Lecien Ltda. — (Junto ao registro nº 316.184) — Arquitevem-se os seguintes pedidos de anotação de transf. — 1) de fls. 15, por falta de cumprimento da exigência, publicada no "D. O." de 3-3-70 — 2) de fls. 18, de acordo com o parágrafo único do art. 161 do CPI.

Vinhos de S. Roque S. A. Ind. e Com. — (junto ao registro número 337.885) — Arquite-se o pedido de anotação de transf. em face do parágrafo único do art. 161 do CPI.

Inds. Químicas Lecien Ltda. — (Junto ao registro 350.554) — Arquitevem-se os seguintes pedidos de anotação de transf. — 1) de fls. 12, por falta de cumprimento da exigência, publicada no "D.O." de 3-3-70 — 2) de fls. 15, de acordo com o parágrafo único do art. 161 do CPI.

PROCURADORIA TÉCNICA

Seção Legal

Diversos

Nº 410.649 — Riedel — De Haen A. G. — Desistência em ordem — Arquite-se o processo.

Nº 577.227 — Supermercados Peg-Pag S. A. — Desistência em ordem — Arquite-se o processo.

Republicação

Presidente
Secretaria e Serviço

D. O. 11-3-1971

Expediente de 12 de março de 1971

Notificação

Ficam notificados os requerentes abaixo mencionados, para comparecer a este Departamento, a fim de efetuarem o pagamento da taxa final e da primeira anuidade dentro do prazo de 60 dias.

Privilégio de Invenção de jorçados

Nº 171.481 — Processo para tratar e modificar a superfície de estruturas fibrosas modeladas especialmente de poliésteres e para uma dispersão aquosa de polímero aplicável no mesmo — Imperial Chemical Industries Limited.

Nº 171.692 — Aperfeiçoamento em um material para diazotopia com

dois componentes — Kalle Aktiengesellschaft. Nº 172.844 — Refractários feitos por fundição — Corning Glass Works.

Nº 174.744 — Processo para o tratamento de materiais fibrosos e materiais fibrosos assim obtidos — Dow Corning Corporation.

Nº 175.435 — Aparelho para vibrar e espalhar feno, palha e semelhantes — Cunningham & Sons.

Nº 175.488 — Processo de fabricação de um tecido elástico e tecido elástico estabilizado assim produzido — Fabric Research Laboratories Inc.

Nº 175.528 — Nova composição interpolimérica formadora de fibra resistente a chama tendo características de baixo encolhimento ao calor seco e processo para fazer a mesma — Monsanto Company.

Nº 175.659 — Processo para a fabricação de polímeros elastoméricos contendo grupos de uretana moldáveis a partir da solução — Dr. Hans Peters.

Nº 175.941 — Aperfeiçoamento no processo para o controle e o comando do recurso da reação no processo aplicador de oxigênio por sopro contra a superfície de metal em fusão — Beteiligungs Und Patentverwaltungsgesellschaft Mit Beschränkter Haftung.

Nº 119.601 — Processo para a fabricação de corantes reativos e sua aplicação — Sandoz A G — (Deferido com os pontos já publicados às fls. 43v. com exceção dos pontos 6, 7, 8, que foram eliminados vide folhas 47).

Nº 159.924 — Processo e aparelho para aplicar um feixe extremo separado de uma pluralidade de espiras de fio em uma bobina — Leeson Corporation.

Nº 160.787 — Aperfeiçoamento em filtro de desprendimento de aroma para fumaça de tabaco — Philip Morris Incorporated.

Nº 173.682 — Processo de recuperação de zinco das ferrites — Compagnie Royale Asturienne Des Mines — (Deferido com exclusão do p. nº 3).

Nº 163.307 — Aperfeiçoamentos introduzidos em braços para implementos agrícolas — FNI Fábrica Nacional de Implementos S. A. — (Deferido com exclusão do ponto 4).

Nº 149.440 — Processo para a produção de alumina — Commonwealth Scientific And Industrial Research Organization.

Nº 150.230 — Aperfeiçoamento no processo para a produção de fibras de polímero de acrilonitrila e composição fibrosa de acrilonitrila de acrilonitrila — Monsanto Company.

Nº 151.142 — Processo para esterificação de polioximetileno — Montecatini Società Generale Per L'Industria Mineraria e Chimica.

Nº 152.175 — Processo para a preparação de polímeros e aparelho para a separação contínua de material viscoso e vapor arrastado por ele particularmente indicado para realizar o processo — Monsanto Company — (Deferido com os pontos característicos publicados às folhas 70).

Nº 156.229 — Aparelho endireitador de trama — Mount Hope Machinery Limited.

Nº 161.921 — Processo e aparelho para oxidação de grânulos de negro de fumo — Philips Petroleum Company.

Nº 163.863 — Dispositivo para realizar o processo de contacto de dispersão com fortadores revestidos com camadas sensibilizadas — A. B. Dick Holland N. V.

Nº 165.443 — Fio elástico composto e processo para produzir o mesmo — Monsanto Company.

Nº 165.870 — Aparelho e processo para encher caixas de fundição — National Engineering Company of Canada Ltd.

Nº 165.894 — Aperfeiçoamento em processo para formação de composições resinosas — General Electric Company.

Nº 152.153 — Processo para preparar co-polímeros de enxerto dispersantes óleo-solúveis e composições contendo os mesmos — Rohri & Haas Company.

Nº 175.905 — Processo para a deformação avolumante de fitas de materiais fibrosos ainda úmidas da fabricação Arcana Kommanditgesellschaft Dr. G. Hurka.

Nº 136.210 — Processo para a aplicação de camadas de oxalato sobre arames cilíndricos de ferro e de aço com baixo teor em componentes de liga e solução aperfeiçoada para este fim — Metallgesellschaft Aktiengesellschaft.

Exigência

Nº 189.000 — Union Carbide Corporation — Reivindique somente o processo aperfeiçoado para a produção de partículas de cloreto de vinila e não resina que é uma decorrência do aperfeiçoamento.

Oposições

Braspla S. A. Indústria e Comércio de Matéria Plástica — opoente do termo nº 152.999.

Gracioli Indústria de Cigarros — opoente do termo nº 178.990.

Fábrica de Cigarros Florida S. A. — opoente do termo nº 178.990.

Diverso

Olin Mathieson Chemical Corporation — no pedido de transferência para o seu nome da pat. nº 79.725 — (Arquite-se o pedido de anotação de transferência, por falta de cumprimento de exigência).

Arquivado por falta de pagamento da taxa final

Nº 155.076 — Cassella Farbwerke Mainkur Aktiengesellschaft.

Arquite-se de acordo com o art. 7º do Código

Nº 209.932 — Francisco Degni e Antônio Muench. — Arquitevem-se o processo.

Republicação: Presidente — Secretarias e Serviços

D. O. 11.2.1971

Expediente de 12 de março de 1971

Marca Indeferida

Nº 673.776 — Gottwagen — Gottwagen Peças e Acessórios para Automóveis Ltda. — Cl. 21. — Indeferido em face dos registros 217.151 e 72.240 em vigor até 21-1-71 e 12-7-72 marca notória Volkswagen de terceiros na classe 24 para os mesmos artigos.

Foi mandada anotar a transferência e a alteração de nome no processo abaixo mencionado:

Dominium S.A. Ind. e Com. — no pedido de alteração de nome para seu do t. 667.687 de marca D-Ser-Café.

Exigências

Deutsche Gold Und Silber Scheideanstalt Vormals Roessler — titular do reg. 62.651 — Apresente procuração de acordo com o disposto no art. 162 do Código.

Badische Anilin & Soda Fabrik Aktiengesellschaft — titular do reg. 65.885 — Apresente procuração de acordo com o disposto no art. 162 do Código.

I. G. Farbenindustrie Aktiengesellschaft — titular do reg. 85.895 — Apresente procuração de acordo com o disposto no art. 162 do Código.

C. H. Boehringer Sohn — titular do reg. 64.694 — Apresente procuração de acordo com o disposto no art. 162 do Código e preste esclarecimento quanto ao nome da firma. Farbwerke Hoechst Aktiengesellschaft vorm Meister Lucius & Bruning — titular do reg. 67.226. — Apresente procuração de acordo com o disposto no art. 162 do Código e declare se a marca já foi liberada.

Indústrias Reunidas Vidrobrás Limitada — titular do reg. 404.118 no pedido de transferência para o seu nome. — Declare o nº de inscrição no CGC.

Laboratórios Lysoform S.A. titular e Indústrias Químicas Anhembí S.A. — no pedido de transferência para o seu nome do t. 515.680. — Prove sua existência legal, indicando ramo de atividade e nº de inscrição no CGC e apresente procuração.

Nº 699.788 — Instalações Rolinje Ltda. — Apresente novos exemplares sem rasuras grafando os artigos corretamente discriminando precisamente ou/e excluindo a generalidade de material elétrico e cumpra o art. 73 e sua inscrição no CGC.

Sociedade Industrial de Camas e Cadeiras Ltda. — no pedido de transferência para o seu nome do reg. 302.515.

1 — apresente o original do aditivo de fls. 12-13 e prove que os signatários do mesmo têm poderes para alienar a marca;

2 — apresente o instrumento de cessão assinando em 19.11.65.

3 — comprove o seu ramo de atividade, bem como o da cedente.

4 — declare o seu nº de inscrição no CGC.

5 — apresente procuração. Warner Lampert Pharmaceutical Company — no pedido de caducidade do reg. 229.835 na forma de pronunciamento da Procuradoria Geral. — Arquive-se o pedido de caducidade.

Mitsubishi Shoji do Brasil Importadora e Exportadora — no pedido de transferência para o seu nome do reg. 321.733 — Arquive-se o pedido de anotação de transferência de fls. 9 de acordo com o parágrafo único do art. 161 do CPI.

Equipamentos Industriais Jean Lieutaud S.A. — no pedido de transferência do termo 548.466 — Indefiro o pedido de anotação de transferência, tendo em vista que de acordo com o art. 3º dos seus Estatutos, a cessionária não comercializa nem industrializa os artigos reivindicados nos exemplares.

Laboratório Americano de Farmacoterapia S.A. — no pedido de caducidade do reg. 256.423 — A vista dos pronunciamentos constantes dos autos indefiro o pedido de caducidade da marca Farmaco, formulado por Laboratório Americano de Farmacoterapia S.A.

Indústria e Comércio Atlantis Brasil Ltda. — no pedido de caducidade do reg. 279.417 — A vista do pronunciamento da Procuradoria Geral, indefiro o pedido de caducidade da marca registrada Gloss.

Arquivado por não ter cumprido o pagamento da taxa final

Nº 660.608 — Metalquímica Mikron Ind. e Com. Ltda.

Arquivado em face do Art. 99 parágrafo 2º do Código;

Nº 663.065 — Representações "D" Staque Ltda.

Nº 687.503 — Niomar Moniz Sodré Bittencourt.

Nº 666.505 — Vovo Produtos Alimentícios Ltda.

Nº 667.286 — Soslina Matérias Primas para Indústria Têxtil Ltda.

Nº 688.175 — Celina Comercial e Administradora S.A.

Nº 690.470 — Oinegua Diamante Azul S.A. Relógios e Jóias Comércio e Indústria.

Arquivamento

Nº 791.734 — Química Baruel Limitada. — Arquive-se o processo.

Retificação de pontos

Nº 157.667 — Equipamentos para Cereais e outros produtos agrícolas — Silitec Engenharia Ind. e Com. S. A. — Pontos publicados em 4 de março de 1971. Total de 6 pontos apresentados.

Nº 169.162 — Dispositivo estabilizador por meio de patins ou semelhantes, formando suporte de apoio auxiliar no solo para veículos rodando com paradas e suas diversas aplicações — Soc. d'ite: Yumbo — Pontos publicados em 11-3-71. Total de 9 pontos apresentados.

Nº 188.753 — Novo modelo de expositor para mercadorias — Q'Lustro S. A. — Ind. e Comércio. Pontos publicados em 3-3-71 — Depositada em 20-4-67.

Nº 191.176 — Original configuração proporcionada a embalagens de substâncias oleosas e detergentes com bico abridor — Flexcan Embalagens Plásticas Ltda. — Pontos publicados em 3-3-71. Depositada em 11-7-67.

Nº 159.599 — Poltrona estofada em gomos — Giroflex S. A. Cadeiras e Poltronas — Pontos publicados em 3 de março de 1971 — Depositada em 28-7-67.

Nº 159.358 — Um laminado para embalagem e processo de fabricação de um tubo a partir do mesmo — Ab Tetra — Pontos publicados em 3 de

março de 1971 — Depositada em 21 de maio de 1964 — Nº da prioridade: 5.609.

Nº 177.704 — Aperfeiçoamentos em separadoras centrífugas — Société Fives Lille-Call — Pontos publicados em 3-3-71 — Depositada em 9-3-66. — Reivindicam-se os direitos de prioridade, assegurados pela Convenção Internacional pelo art. 21, do Código da Propriedade Industrial, estabelecidos em decorrência de idêntica solicitação, depositada na Repartição de Patentes da França, sob número PV 8.573, em 10 de março de 1965.

Nº 171.603 — Rebólo abrasivo segmentar — The Carborundum Company — Pontos publicados em 3-3-71 — Número da prioridade: 38.639, de 28-7-64.

Nº 152.130 — Processo para a preparação de ésteres dos ácidos fosfórico, fosfônico e tiono-fosfórico e tiono-fosfônico e composições praquidicas contendo os mesmos — Farbenfabriken Bayer Aktiengesellschaft — Pontos publicados em 5-3-71.

Nº 143.156 — Processo para a preparação de polibutadieno com alto teor de cis-7,4 — Polymer Corporation Ltda. — Pontos publicados em 5-3-71. — Fica retificada a fórmula TIXnRm.

Nº 162.692 — Dispositivo indicador do placar para bolche e outros pastetempos congêneres — Tello Tommaso — Pontos publicados em 5 de março de 1971.

Nº 161.757 — Sistema de balança — Toledo Scale Corporation — Pontos publicados em 5-3-71 — Total de 6 pontos apresentados.

Nº 138.947 — Composições de revestimento em dispersão — Imperial Chemical Industries Ltda. — Pontos publicados em 11-3-71 — Total de 10 pontos apresentados.

Nº 142.076 — Processo de preparação de bromitos alcalinos e alcalinos terrosos — Société D'Etudes Chimiques pour L'Industrie et L'Agricul-

ture — Pontos publicados em 11 de março de 1971 — Prioridade número 868.455.

Nº 140.275 — Processo para a fabricação de novos corantes — Ciba Société Anonyme — Pontos publicados em 11-2-71 — Depositada em 22 de junho de 1962.

Nº 143.420 — Garra de sustentação para a montagem de cadinhos conversores basculáveis em um anel de sustentação — Vereinigte Osterreichische Eisen-Und Stahlwerke Aktiengesellschaft — Pontos publicados em 11-3-71. — Fica retificado o desenho por ter saído no Termo número 143.308.

Nº 144.389 — Processo para a fabricação de 1,4-dihidroxi-2-fenilmercap — toantraquinonas livres de grupos acidulados, comunicando hidrosolubilidade — Ciba Société Anonyme — Pontos publicados em 11-3-71 — Depositada em 6-11-62.

Nº 145.491 — Processo para alquilação de um composto contendo pelo menos um substituinte hidroxil — Universal Oil Products Company — Pontos publicados em 11-3-71 — Número da prioridade 159.792.

Nº 154.992 — Processo de produzir azopigmentos — J. R. Geigy S. A. — Pontos publicados em 11-3-71 — Depositada em 29-11-63.

Nº 157.101 — Controle seguidor para recipientes móveis — United States Stell Corporation — Pontos publicados em 11 de março de 1971 — Depositada em 26-2-64.

Nº 157.737 — Aperfeiçoamentos em processo e aparelho para fazer negro de fumo — Columbia Carbon Company — Pontos publicados em 11-3-71.

Nº 162.129 — Aparelho para produzir aerosol para terapia de inalação — George Szekely — Pontos publicados em 11-3-71 — Prioridade número 304.514.

Nº 164.056 — Processo para a obtenção de um corante antraquinônico — Farbwerke Hoechst Aktiengesellschaft vorm Meister Lucius & Bruning — Pontos publicados em 11-3-71. — Fica retificado o último trecho do ponto característico: Onde X possui o valor acima citado, em meio aquoso a valores de pH entre 3 e 8,5 com sais do ácido tiosulfúrico de preferência com sais alcalinos e alcalino-terrosos do ácido tiosulfúrico, a temperaturas entre 10 e 100°C.

Nº 165.876 — Processo aperfeiçoado para redução de minérios sulfetados e recuperação de sulfeto de hidrogênio — Oswaldo Theodoro Peckolt — Pontos publicados em 13-3-71.

Nº 170.414 — Aperfeiçoamentos em capacitor eletrolítico — General Electric Company — Pontos publicados em 11-3-71 — Prioridade de 21-5-65.

Nº 179.473 — Distribuidor de injeção com regulador centrífugo para máquinas de combustão interna — Robert Bosch GmbH — Pontos publicados em 11-3-71.

Nº 180.351 — Máquina segadeira para colheitas — Massey-Ferguson (Austrália) Ltda. — Pontos publicados em 11-3-71 — Total de 11 pontos apresentados.

Nº 108.326 — Processo para a polimerização de monômeros vinílicos polares — The B. F. Goodrich Company — Pontos publicados em 11 de março de 1971. — Fica retificada a reivindicação: A requerente reivindica de acordo com a Convenção Internacional e o art. 21 do Decreto-lei nº 7.903, de 27 de agosto de 1945, as prioridades dos correspondentes pedidos depositados na Repartição de Patentes nos EE. UU da América, em 3 de fevereiro de 1958 e 6 de maio de 1958, sob números 712.683 — 733.255 e 733.265, respectivamente.

Nº 14.466 — Processo para revestir papel — Scott Paper Company — Pontos publicados em 11-3-71.

ESTATUTO DOS ESTRANGEIROS

DECRETO-LEI N.º 941 — DE 13-10-1969

DECRETO N.º 56.689 — DE 11-6-1970

DIVULGAÇÃO N.º 1.143

Preço: Cr\$ 3,00

A VENDA

NA GUANABARA

Seção de Vendas: Avenida Rodrigues Alves, 1

Agência I: Ministério da Fazenda

Atende-se a pedidos pelo Serviço de Reembolso Postal,

EM BRASÍLIA

Na sede do DIN

PONTOS CARACTERÍSTICOS DOS PEDIDOS DE PRIVILÉGIO

TÉRMO Nº 162.930 de 25 de setembro de 1964

Requerente: BRITISH NYLON SPINNERS LIMITED - INGLATERRA

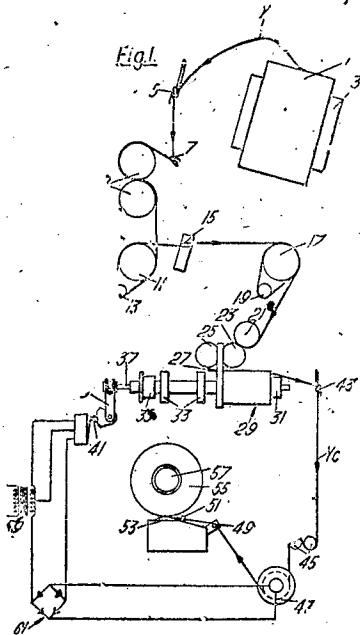
Privilégio de Invenção: UM PROCESSO PARA TRATAMENTO DE MATERIAL FILAMENTAR

REIVINDICAÇÕES

1 - Um processo para tratar material filamentar, caracterizado pelo fato de comprimir os estírios de forçar dito material continuamente, e pelo menos, de modo substancialmente tangencial para dentro de uma extremidade de uma zona de tratamento, constituída por um espaço anular limitado por um membro cilíndrico externo e um interno, sendo pelo menos um desses membros girável em torno de seu eixo, numa direção tal que seja movível na mesma direção que o material filamentar em avanço, no ponto de contacto inicial com o mesmo, de fazer avançar dito material na direção axial dos ditos membros para a outra extremidade da dita zona de tratamento, na forma de espiras helicoidais contíguas entre ditos membros dito material da dita outra/extremidade dessa zona de tratamento.

Reivindica-se prioridade do correspondente pedido, depositado na Repartição de Patentes da Inglaterra em 26 de setembro de 1963, sob nº 37846.

Ponto nº 1 de 14 pontos apresentados.



TÉRMO Nº 155.139 de 4 de dezembro de 1963

Requerente: PRODUTOS PARA FUMANTES FILTRERA LTDA = SIO PAULO

Privilégio de Invenção: "NOVO ABRIDOR DE GARRAFAS"

REIVINDICAÇÕES

1 - Novo abridor de garrafas, caracterizado por compreender inicialmente um corpo externo, configurativo de uma garrafa em miniatura, e provido internamente de um alojamento axial formado em dois trechos, sendo um maior e inferior, revestido com uma capa cilíndrica, que é provida de um estreito rasgo lateral longitudinal, voltado para um alargamento também longitudinal e excêntrico, e o outro menor e de secção reduzida, avançado para a região do gargalo da garrafa, dito alojamento sendo fechado inferiormente por um disco plano e fixo, provido de grande abertura central.

Ponto nº 1 do total de 4 pontos apresentados.

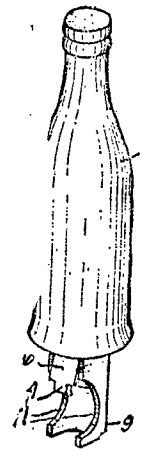


FIG. 1

TÉRMO Nº 145.829 de 3 de janeiro de 1963.

Requerente: FARBWERKE HOECHST AKTIENGESELLSCHAFT vorm. Meister Lucius & Brüning - ALEMANHA.

Privilégio de Invenção: "PROCESSO PARA OBTEN PREPARADOS PIGMENTADOS GRANULÁVEIS QUE SE PRESTAM PARA O TINGIMENTO DE MASSAS PLÁSTICAS".

REIVINDICAÇÕES

1 - Emprego de uma mistura de copolímeros de etileno e propileno / com poli-propileno amorfo como substância veiculadora para corantes pigmentares, visando a produção de preparados pigmentares granuláveis, que se prestam para o tingimento de massas plásticas.

Reivindica a prioridade do correspondente pedido, depositado na Repartição de Patentes da Alemanha, em 4 de janeiro de 1962, sob o número F 35 709 IVa/39b.

Ponto nº 1 do total de 5 pontos apresentados.

TÉRMO Nº 195.543 de 14 de dezembro de 1967

Requerente: CIA VIDRARIA SANTA MARINA = SIO PAULO

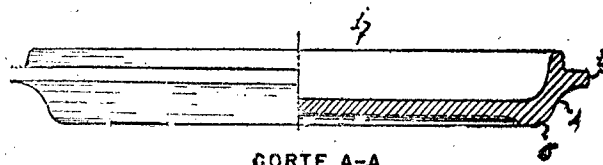
Modelo Industrial: "NOVO E ORIGINAL MODELO DE TAMPA DE VASILHA PARA GELADEIRA DE FÓRNO"

REIVINDICAÇÕES

1 - Novo e original modelo de tampa de vasilha para geladeira e forno, caracterizado por uma peça retangular de pequena altura formando um recipiente à semelhança de bandeja, dotada de aba contornante relativamente larga e robusta disposta pouco abaixo de sua borda sendo que a parte inferior dividida pela dita aba, apresenta a sua parede em curva recortante, terminando em cantos arredondados, sendo previstas na face superior da parede uma pluralidade de ranhuras longitudinais e paralelas que se apresentam em grupos de maior e menor comprimento, tudo conforme descrito e ilustrado nos desenhos anexos.

Ponto nº 1 do total de 1 ponto apresentado.

FIG. 1



CORTE A-A

TÉRMO Nº 166.068 de 7 de janeiro de 1965

Requerente: KARE NORMAN BERG = NORUEGA

Privilégio de Invenção: "APERFEIÇOAMENTOS EM IMPLEMENTOS PARA CULTIVAR A TERRA"

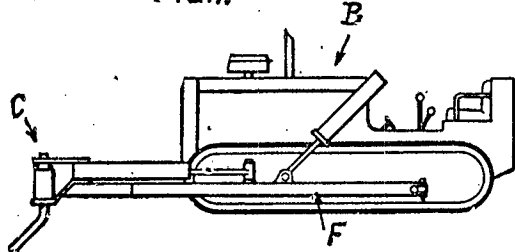
REIVINDICAÇÕES

1 - Aperfeiçoamento em implementos para cultivar a terra, do tipo de cavar, caracterizados pelo fato que ele fica adaptado para ser ajustavelmente levado na frente de um veículo auto-propulsor do tipo buldozer, tendo a combinação de um quadro horizontal de empuxo compreendendo vigas laterais, uma travessa com feitiço em V interligando as extremidades da frente de ditas vigas laterais, um membro de suporte projetando-se para a frente a partir do ápice de dita travessa, uma articulação vertical montada no dito membro de suporte, uma viga transversal articuladamente sustentada no centro do comprimento da mesma na dita articulação, um braço de ajustagem giratoriamente seguro em cada extremidade de dita viga transversal meios na extremidade livre de dito braço de ajustagem para a ligação destacável dos mesmos na viga lateral adjacente do quadro de empuxo em diferentes pontos longitudinalmente no mesmo para articular a viga transversal para cada lado, um número de furos verticais igualmente espaçados longitudinalmente na dita viga transversal, um dente de cavar recebido giratoriamente em cada um dos furos verticais e projetando-se num sentido inclinado para fora e para baixo em relação ao eixo de dito furo vertical, e meios permitindo o ajuste giratório e o segurar de dito dente em diferentes posições angulares no dito furo.

Reivindica-se a prioridade do correspondente pedido depositado na Noruega em 7 de janeiro de 1964 sob nº 151.509.

Ponto nº 1 do total de 5 pontos apresentados.

FIG.1.



TÉRMO Nº 157.444 de 10 de março de 1964.

Requerente: INVENTIO AKTIESELSKAP, SUÍÇA.

Privilégio de Invenção: TRAVAMENTO PARA PORTA, PARA PORTAS DE ELEVADOR - RES.

Reivindicações.

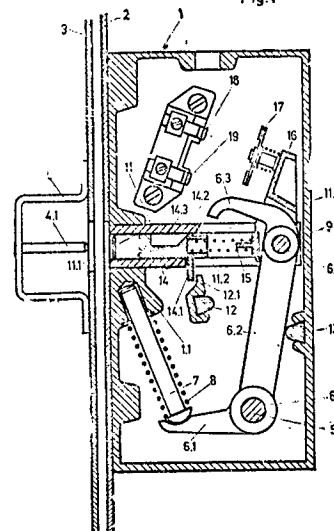
1 - Travamento para porta, para portas de elevadores, com um pino de travamento guiado deslissadamente na caixa e ligado articuladamente com uma alavanca assentada giratoriamente na caixa, que se encontra sob o efeito de uma mola que o expala para fóra da caixa e de uma curva de deslizamento móvel no elevador que o puxa para dentro contra a atuação desta mola, e possui, na dependência da posição relativa, entre o pino de travamento e um pino de comando disposto numa furação longitudinal do mesmo, apresentando uma reentrância com forma de ranhura, uma trava de tranqüeta, que interrompe forçadamente o movimento de saída do pino de travamento antes de atingir a sua posição de travamento quando o pino de comando no pino de travamento não é deslocado num valor previsto, para fóra da sua posição de saída tomada forçadamente em cada movimento de destravamento pelo bater num batente fixado na caixa ficando fixada no dito pino de travamento uma ponte elástica de contatos que, trabalhando conjuntamente, quando o pino de travamento está empurrado para a frente para a sua posição de travamento, com dois contatos fixados de modo isolado, fecha um circuito do comando de elevador interrompendo o circuito de comando de elevador, interrompendo o circuito quando o pino de travamento é retirado da posição de travamento, caracterizado pelo fato que a extremidade ligada articuladamente com o pino de travamento da alavanca 6.2 assentando giratoriamente na caixa(1)/

tem o feitiço de um dente de travamento (6.3) que, no movimento de saída do pino de travamento (11) se aproxima constante e forçadamente do mesmo, que no pino de comando (14) deslocado na medida indicada para fóra da posição de saída, ergata por uma fenda longitudinal (11.3) prevista no pino de travamento (11) para dentro da reentrância (14.3) do pino de comando (14), de maneira que o pino de travamento (11) pode sair para a posição de travamento, vindo no entanto a desocnsar, quando o pino de comando (14) permanece na posição de saída, na circunferência do pino de comando (14) numa superfície de batente (14.2), interrompendo assim, antes do tempo, o movimento de travamento.

A requerente reivindica a prioridade de idêntico pedido depositado na Repartição de Patentes da Suíça, em 25 de março de 1963, sob o nº 3.773.

Ponto nº 1 do total de 3 pontos apresentados.

Fig.1



TÉRMO Nº 159.230 de 15 de maio de 1963

Requerente: RUBBER AND PLASTIC RESEARCH ASSOCIATION OF GREAT BRITAIN = INGLATERRA

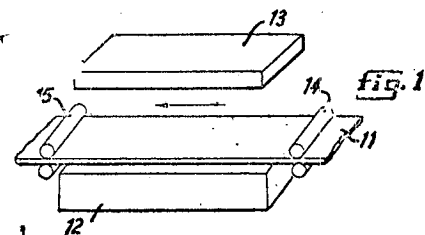
Privilégio de Invenção: "PROCESSO E APARÉLHO PARA CORTAR RECORTES EM LENÇÓIS DE BORRACHA E CONGÊNERES"

REIVINDICAÇÕES

1 - Um processo para cortar recortes em lençóis de borracha e congêneres, caracterizado por uma primeira operação na qual são praticados cortes no dito lençol por meio de um conjunto de lâminas ou facas nos quais são insuficientes para cortar os recortes em uma única operação inicial, por uma operação de deslocamento na qual o conjunto de lâminas e o lençol são deslocados relativamente de uma dada distância numa certa direção em seguida à dita operação de corte, e por uma outra operação de corte na qual outros cortes são feitos no citado lençol em seguida ao dito deslocamento, as operações de deslocamento e a seguinte de corte, sendo repetidas, se necessário, estando as lâminas do conjunto arranjadas, relativamente entre si e com relação à dada distância de deslocamento, que a primeira e a dita segunda operações de corte formam, conjuntamente, uma quantidade de recortes.

Reivindica-se a prioridade do correspondente pedido depositado na Inglaterra em 16 de maio de 1963 sob nº 19.438.

Ponto nº 1 do total de 15 pontos apresentados.



TERMO Nº 156.444 de 27 de janeiro de 1964

Requerente: GEBRUDER BATTENFELD - ALEMANHA

Privilégio de Invenção: "APERFEIÇOAMENTOS INTRODUZIDOS NAS MÁQUINAS DE MOL-
DAR POR INJEÇÃO"

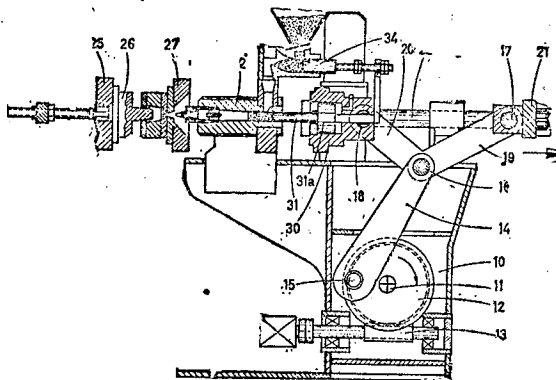
REIVINDICAÇÕES

1 - APERFEIÇOAMENTOS INTRODUZIDOS NA MÁQUINA DE MOL-
DAR POR INJEÇÃO para a elaboração de matérias sintéticas termoplásticas com um
impulso de alavanca angular, na qual está previsto, tanto para o movimento/
de fechamento e de abertura da ferramenta do molde útil, como para o curso/
de trabalho e de retorno do êmbolo injetor, apenas um impulso cuja biela in-
pulsora está articulada a pares de alavancas angulares de comprimentos dife-
rentes, dos quais o par de alavancas angulares mais compridas está acoplada
a uma travessa que une duas barras longitudinais que suportam a placa porta-
dora do molde, com a finalidade de aferrolhamento rígido do molde, enquanto
que o par de alavancas mais curtas está articulado à placa portadora do êmbolo,
o movimento do êmbolo injetor sendo retardado pela almofada de compres-
são estabelecida na placa portadora do êmbolo, de modo que o molde para in-
jeção prensada é aferrolhado rigidamente antes que se tenha concluído o mo-
vimento do êmbolo injetor, caracterizados porque, por um lado, todos os /
três suportes dos pares de alavancas angulares estão dispostos móveis em re-
lação ao impulso e, por outro lado, ao iniciar-se o fechamento do molde, a
biela impulsora e o par de alavancas angulares mais compridas, articuladas à
travessa das barras longitudinais, estão situadas geralmente em uma dire-
ção, acionando a biela impulsora com efeito de empuxo primeiro sobre este /
par, enquanto que ao iniciar-se o movimento de abertura do molde, a biela /
impulsora, situada agora aproximadamente em uma direção com o par de ala-
vancas angulares e articuladas à placa portadora do êmbolo, aciona primeiro
à tração sobre o citado par de alavancas

Reivindica-se a prioridade do correspondente pedido de
positado na Alemanha em 25 de março de 1963 sob nº B 71280 X/59a⁴.

Ponto nº 1 do total de 3 pontos apresentados.

FIG. 1



TERMO Nº 150.316 de 1 de julho de 1967

Requerente: LUCIUS JOHN FRY - GUANABARA

Privilégio de Invenção "APARELHO E PROCESSO PARA GERAR METANO DE ESTERCO"

REIVINDICAÇÕES

1 - Aparelho para gerar metano, a partir de estérco e outros materi-
ais orgânicos de despejo, compreendendo um tanque em que a dita geração -
tem lugar durante a operação do aparelho, o tanque tendo dispositivo de -
entrada para introdução nele de água e estérco, separadamente ou como um
fluido premisturado, e uma saída de gás em uma arte superior do teto do
tanque, para permitir a descarga do gás gerado do tanque, caracterizado -
porque o teto é conformado de modo a definir sob ele um espaço, formando-
parte do interior do tanque e do qual as áreas de planos horizontais su-
cessivos, da base do teto para o seu topo, se tornam menores, e porque -
são providos dispositivos, operáveis do lado de fora do tanque, para alta-
rar o nível de fluido dentro do tanque, com o que uma crosta formada na -
superfície do fluido pode ser levantada a quebrada por engajamento com a
parte de dentro do teto.

Ponto nº 1 do total de 5 pontos apresentados.

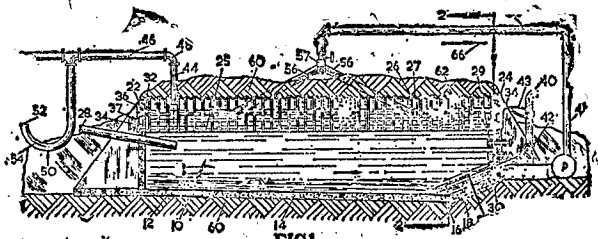


FIG. 1

TERMO Nº 153.723 de 16 de outubro de 1963

Requerente: ARCANGILO BISSA - ARGENTINA

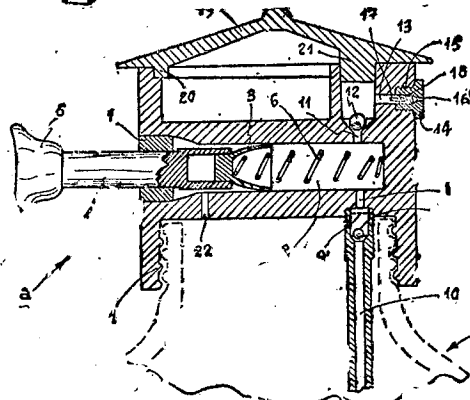
Privilégio de Invenção "NEBULIZADOR DE SUBSTÂNCIAS LÍQUIDAS"

REIVINDICAÇÕES

1 - Um nebulizador de substâncias líquidas, caracterizado por compo-
nêr um corpo que provê um cilindro adaptador de um êmbolo posto em tensão
elásticamente para um dos limites de seu percurso, provendo o dito êmbolo -
meios de acionamento dispostos exteriormente com respeito ao citado corpo e
o referido cilindro comunica-se, através de válvulas de retenção, de um lado,
com um tubo de pesca projetado para o seio do líquido a ser nebulizado,
e de outro lado, com um conduto derivado para um canal helicoidal que, como
formado por um dispositivo estriado, é concorrente a um crifício de saída -
previsto de um bico difusor, sendo o dito canal helicoidal capaz de imprimir
ao líquido um movimento de turbulência

Ponto nº 1 do total de 10 pontos apresentados.

FIG. 1



TERMO Nº 130.553 de 3 de julho de 1961

Requerente: ROHM & HAAS COMPANY - E.U.A.

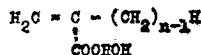
Privilégio de Invenção: "PROCESSO PARA PREPARAR UM PRODUTO DE CON-
DENSACÃO DE AMINOPLASTO CO-POLÍMERO DE
ESTER ACRÍLICO, ÚTIL PARA APLICAÇÕES EM
REVESTIMENTO"

REIVINDICAÇÕES

1 - Um processo para preparar um produto de condensação de aminoplasto co-polímero de ester acrílico, útil para apli-
cações em revestimento, caracterizado por fazer reagir, na presen-
ça de um solvente inerte:

- (1) um condensado de melamina-formaldeído titulado/
no qual 2 a 4 radicais metilol do condensado têm
seus radicais metilol substituídos com n-butanol ou iso-butanol,
com
- (2)(A) a mistura catalisada por meio de radical R
onde, compreendendo:

(a) 5 a 30 %, em peso, de, pelo menos, um com-
posto da fórmula



na qual n é um inteiro tendo um valor de
1 ou 2, e R é um radical alquila tendo
2 ou 3 átomos de carbono e tendo, pelo
menos, 2 átomos de carbono, formando um

cadeia entre átomos de oxigênio adjacentes:

(b) 95 a 70 %, de, pelo menos, um outro com número co-polimerizável desprovido de radicais hidroxila, mas tendo um radical

$H_2C - C -$, se se quiser.

(c) 1 a 4 %, em peso de um ácido alfa-beta-insaturado carbocíclico, totalizando a quantidade dos monômeros (a), (b) e (c) 100% em peso da mistura; ou

(B) um co-polímero pré-formado tendo um peso molecular médio de ordem de 10.000 a 130.000, derivado de uma mistura de monômeros, como acima citados;

usando tais quantidades dos componentes (1) e (2) que haja, no produto final, uma proporção de 15 a 60 %, em peso, do citado condensado de melamina-formaldeído butilado e 85 a 40 %, em peso, do citado co-polímero.

Reivindica-se prioridade do correspondente pedido, depositado na Repartição de Patentes dos Estados Unidos da América do Norte, em 18 de setembro de 1960, sob o nº 53.379.

Ponto nº 1 de 8 pontos apresentados.
TERMO Nº 114.134 de 21 de outubro de 1959./

Requerente: CLUPAK, INC./E.U.A./

Privilégio de Invenção: DISPOSITIVO PARA TENSIONAR LENÇÓIS CONTÍNUOS EM MOVIMENTO./

Reivindicações.

1 - Dispositivo para tensionar lençóis contínuos em movimento para uso em uma máquina para tratar uma tela, que inclui uma peça giratória, um lençol de material elástico tendo um curso que percorre um segmento de peça, rotatoriamente montada, um cilindro aplicador de pressão tendo uma superfície lisa para guiar o lençol em um estrangulamento/ formando sistema com a dita peça e disposta de modo a comprimir o lençol fortemente contra a dita peça, dispositivos para alimentar a tela num / estrangulamento formado por e entre a dita peça e o dito lençol a velocidade de entrada do lençol, caracterizada por dispositivos supridores/ de um lubrificante entre as faces confrontantes do lençol e rolo aplicador de pressão pelo dito lençol por meio do que o movimento do dito lençol não gira o dito rolo durante o funcionamento da dita máquina./

Ponto nº 1 de total de 6 pontos apresentados./

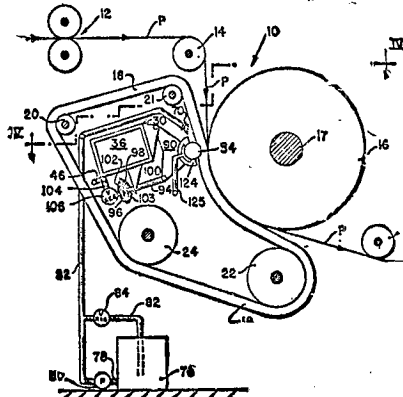


FIG. I

TERMO Nº 134.324 de 22 de novembro de 1961

Requerente: REYNOLDS METALS COMPANY - E.U.A.

Privilégio de Invenção "PROCESSO E APARELHO PARA A PRODUÇÃO DE PRODUTOS EXTRUDADOS DE ALUMÍNIO E SUAS LIGAS TÉRMICAMENTE TRATADOS"

REIVINDICAÇÕES

1 - Processo para a produção de produtos extrudados termicamente tratados tendo uma forma predeterminada na seção transversal e oriunda de uma liga de alumínio, caracterizado pelo fato de compreender as etapas de extrusão da liga na dita forma de seção transversal e o resfriamento rápido

do do extrudado emergente continuamente durante a operação de extrusão, tendo a liga constituinte termicamente tratável, os quais logo antes de tal resfriamento rápido são mantidos substancialmente inteiramente em soluções e restringindo continuamente a parte do extrudado que está sendo resfriada rapidamente de empenar.

Ponto nº 1 do total de 16 pontos apresentados.

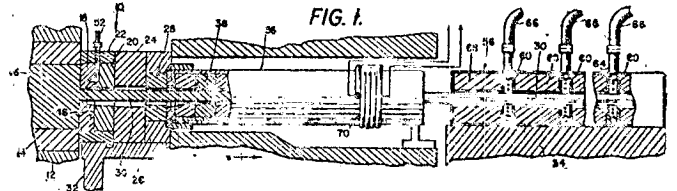


FIG. I

TERMO Nº 137.771 de 5 de abril de 1962

Requerente: SHELL INTERNATIONALE RESEARCH MAATSCHAPPIJ N.V. - HOLANDA

Privilégio de Invenção "PROCESSO PARA A POLIMERIZAÇÃO DE DIENOS CONJUGADOS

REIVINDICAÇÕES

1 - Um processo para a polimerização de um dieno conjugado, com um catalisador baseado em lítio, em uma temperatura variando da ambiente a 80° C, a polimerização sendo conduzida na presença de um solvente hidrocarbonato inerte, caracterizado por compreender a adição ao reator de um terminador de cadeia de polimerização, quando a conversão de monômero está entre 20 e 80 por cento em peso, o terminador de cadeia tendo um átomo de hidrogênio ativo e a quantidade adicionada sendo pelo menos suficiente para destruir a atividade do catalisador ativo baseado em lítio, presente durante a polimerização; após isso, adição de mais uma quantidade de catalisador, a qual quantidade é pelo menos equivalente à quantidade de terminador adicionada.

A requerente reivindica a prioridade do correspondente pedido depositado na Repartição de Patentes dos Estados Unidos da América em 7 de abril de 1961, sob nº 101.536.

Ponto nº 1 do total de 14 pontos apresentados.

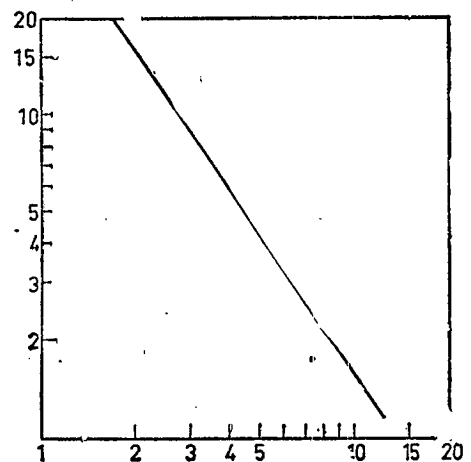


FIG.1

TERMO Nº 138.550 de 27 de abril de 1962

Requerente: COOPERATIVA CENTRAL - SÃO PAULO

Privilégio de Invenção: "UMA TINTA DE SEGURANÇA CONTRA FALSIFICAÇÕES, PARA CARIMBOS, ESCRITA, IMPRESSOS E OUTROS"

REIVINDICAÇÕES

1 - Uma tinta de segurança contra falsificações, para carimbos, escrita impressos e outros, caracterizada pelo adicionamento em uma tinta de coloração básica, seja comum ou preparada / especialmente, de um pigmento ou corante (Tinol, Bromocresol, Blue, Indoxin) que tem a propriedade de mudar de cor quando em contacto / com um agente ácido ou alcalino e pelo adicionamento de um solvente ou dispersivo (Triton ou outro Alcool dispersivo)

Ponto nº 1 de 2 pontos apresentados.