



# REPÚBLICA FEDERATIVA DO BRASIL

# DIÁRIO OFICIAL

## SEÇÃO III

ANO XXIX — Nº 59

CAPITAL FEDERAL

SEGUNDA-FEIRA, 29 DE MARÇO DE 1971

### INSTITUTO NACIONAL DA PROPRIEDADE INDUSTRIAL SECRETARIA DE MARCAS

Expediente de 24 de março de 1971.  
*Arquivem-se em face do artigo 99 § 2º do Código*

- Nº 648.538 — São Conrado Empreendimentos Ltda.
- Nº 648.587 — Empresa de Engenharia-Engenheiral Ltda.
- Nº 648.912 — Versailles Móveis Fines Ltda.
- Nº 649.361 — Metalúrgica Parana Ltda.
- Nº 649.512 — Mecí Medição e Controle Industrial Ltda.
- Nº 649.514 — Mecí Medição e Controle Industrial Ltda.
- Nº 649.541 — Promer Publicidade e Propaganda em Embalagem S. A.
- Nº 649.563 — Master Rio Gravações e Publicidade Ltda.
- Nº 649.564 — Master Rio Gravações e Publicidade Ltda.
- Nº 649.605 — Joana Bilmis Palhares.
- Nº 649.742 — Alinhamentos Especializados United S. A.
- Nº 650.091 — Georges D. Zanarini
- Nº 650.145 — São Conrado Empreendimentos Ltda.
- Nº 650.281 — Tecnológica Ltda. Indústria e Comércio.
- Nº 650.381 — Luiz Agapito de Carvalho.
- Nº 650.441 — Cio Riograndense de Negócios S. A.
- Nº 650.512 — CEBRAD — Centro Empresarial Brasileiro de Desenvolvimento.
- Nº 650.514 — CEBRAD — Centro Empresarial Brasileiro de Desenvolvimento.
- Nº 650.784 — Indústria de Calçados Arte Ltda.
- Nº 651.050 — Comercial de Imóveis Muraro Ltda.
- Nº 651.067 — Nôvo Hamburgo Veículos Ltda.
- Nº 651.129 — Produtos de Beleza Real Chic Ltda.
- Nº 651.142 — Allied Chemical Corporation.
- Nº 651.158 — T. Moreira & Cia. Ltda.
- Nº 651.163 — Fundação Mamede Ltda.
- Nº 651.170 — Walter Nunes Bezerra.
- Nº 651.180 — A. Tonolli S. A. Indústria e Comércio de Metais.
- Nº 651.202 — Metalúrgica Gato Ltda.

### REVISTA DA PROPRIEDADE INDUSTRIAL

- Nº 651.264 — S. A. Diários de São Paulo.
- Nº 651.280 — Associação de Pais e Amigos dos Excepcionais de São Paulo — APAE.
- Nº 651.289 — Associação de Pais e Amigos dos Excepcionais de São Paulo — APAE.
- Nº 651.290 — Associação de Pais e Amigos dos Excepcionais de São Paulo — APAE.
- Nº 651.295 — Indústria de Bebidas Alves Ramos Ltda.
- Nº 651.604 — Viageral Cambio e Turismo Ltda.
- Nº 651.612 — Distribuidora de Bebidas Pereira & Cia. Ltda.
- Nº 651.749 — Cote Bras Construtora Técnica Brasileira S. A.
- Nº 651.774 — Cia. de Representações e Negócios Promocionais.
- Nº 651.814 — Luiz Alberto de Lacerda.
- Nº 651.908 — Aureliano Machado Lima.
- Nº 651.918 — Josue Simões de Oliveira.
- Nº 652.040 — Paulo de Miranda Pinto.
- Nº 652.224 — Antônio Royo Franco e outro.
- Nº 652.285 — Shap Eletrônica Indústria e Comércio Ltda.
- Nº 652.307 — Incorporadora Imobiliária Integral Ltda.
- Nº 652.371 — Lojas Mapei S. A. Móveis e Aparelhos Eletrodomésticos.
- Nº 652.420 — Adonis Cardoso Chaves.
- Nº 652.461 — Hermes Tur Agência de Passagens Cambio Turismo Ltda.
- Nº 652.464 — Sociedade Vinicola Miseno Ltda.
- Nº 652.484 — Coteninga S. A. Teccidos.
- Nº 652.485 — Coteninga S. A. Teccidos.
- Nº 652.495 — Coteninga S. A. Teccidos.
- Nº 652.502 — Coteninga S. A. Teccidos.
- Nº 652.503 — Coteninga S. A. Teccidos.
- Nº 652.509 — Coteninga S. A. Teccidos.
- Nº 652.542 — Anunciarte Publicidade Ltda.
- Nº 652.620 — Guracy Goulart de Faria.
- Nº 652.643 — Aage Vest.
- Nº 652.668 — A. Lucas.
- Nº 652.707 — Comércio de Meias Arouche Ltda.
- Nº 652.795 — Colgate Palmolive Company.
- Nº 652.796 — Colgate Palmolive Company.
- Nº 652.823 — Guanabara S. A. Comércio e Indústria.
- Nº 653.000 — Ibrema Indústria Eletro Mecânica Ltda.
- Nº 653.040 — Ely Eudes Teixeira Vidigal.
- Nº 653.087 — Lojas Garbo Roupas S. A.
- Nº 653.158 — S. A. Fábrica Leite & Alves Industrial de Fumos
- Nº 653.172 — Soergue Sociedade Editora Rio Guanabara S. A. Utilidades Escolares Comércio e Indústria.
- Nº 653.175 — Soergue Sociedade Editora Rio Guanabara S. A. Utilidades Escolares Comércio e Indústria.
- Nº 653.202 — Inducitrus Indústria de Sucos S. A.
- Nº 653.252 — Editora de Livros e Gráfica Offset Belmont Produções S. A.
- Nº 653.254 — Editora de Livros e Gráfica Offset Belmont Produções S. A.
- Nº 653.342 — Coteninga S. A. Teccidos.
- Nº 653.360 — Irmãos Franco.
- Nº 653.375 — Fanelli Francesco.
- Nº 653.408 — Cia. de Representações e Negócios Promocionais.
- Nº 653.409 — Cia. de Representações e Negócios Promocionais.
- Nº 653.410 — Cia. de Representações e Negócios Promocionais.
- Nº 653.411 — Cia. Riograndense de Publicidade.
- Nº 653.435 — Simca do Brasil Sociedade Anônima Industrial de Motores Caminhões e Automóveis.
- Nº 653.474 — Adonis Cardoso Chaves.
- Nº 653.544 — Cine Plast Industrial Ltda.
- Nº 653.625 — Comercial e Import. Eldorado Ltda.
- Nº 653.632 — Distribuidora de Bebidas Caraiabas Ltda.
- Nº 653.709 — José Assel Marcos, Francisco Alexandria Pontes e Geraldo Rocha.
- Nº 653.773 — Manoel da Silva Alves de Mattos.
- Nº 653.820 — Gelusa Eletrodomésticos Ltda.
- Nº 653.973 — Adib Kanji
- Nº 654.016 — Severino Antônio de Souza.
- Nº 654.073 — Atipex Artigos Têxtil Exportadora Ltda.

- Nº 654.182 — Projecção Propaganda Ltda.
- Nº 654.194 — Alfredo Ferreira da Costa.
- Nº 654.196 — Laboratório Auada Ltda.
- Nº 654.241 — Loja Orsinu Ltda.
- Nº 654.264 — Lanches Palma do Ouro Ltda.
- Nº 654.302 — Arnau Dizioli S. A. Industrialização de Sementes Oleaginosas.
- Nº 654.441 — Luiz Fideis Barreira.
- Nº 654.670 — Three Spark Indústria e Comércio de Ignições Ltda.
- Nº 654.7090 — Henrique & Filho S. A.
- Nº 654.712 — Norton Publicidade S. A.
- Nº 654.713 — Norton Publicidade S. A.
- Nº 654.714 — Norton Publicidade S. A.
- Nº 654.715 — Porton Publicidade S. A.
- Nº 654.716 — Norton Publicidade S. A.
- Nº 654.791 — Lojas Parkway Nidades Ltda.
- Nº 654.813 — Comércio e Indústria Talplastic Ltda.
- Nº 654.959 — Indústrias Reunidas Max Wolfson S. A.
- Nº 654.951 — Indústrias Reunidas Max Wolfson S. A.
- Nº 655.11 — Ferreira Campos & Cia. Ltda.
- Nº 655.120 — N. Cassus Publunex Promoções.
- Nº 655.139 — Inter America de Publicidade S. A.
- Nº 655.158 — Orcal Imóveis Ltda.
- Nº 655.176 — Parque das Baterias Ltda.
- Nº 655.214 — Schilling Hillner S. A. Industrial e Comercial
- Nº 655.237 — Comércio Distribuidora de Equipamentos Nacionais e Estrangeiros Codenebras Ltda
- Nº 655.240 — Jairo Pinho Saback
- Nº 655.350 — Metalúrgica São Francisco S. A.
- Nº 655.392 — Companhia Nacional de Auto Peças.
- Nº 655.405 — Cia. de Representações e Negócios Promocionais.
- Nº 655.483 — Axel Tuosing Sorensen.
- Nº 655.486 — Carlos Maia de Souza
- Nº 655.498 — Giovanni Gomes.
- Nº 655.617 — Indústria e Comércio Astorga Ltda.
- Nº 65.645 — A. Guedes Torrefaçã de Amendoim
- Nº 655.658 — Seltamústica Ltda.
- Nº 655.663 — Banco Agrícola Nacional S. A.
- Nº 655.664 — Banco Agrícola Nacional S. A.

1) O expediente das repartições públicas, destinado à publicação, será recebido na Seção de Comunicações até as 17 horas. O atendimento do público pela Seção de Redação será de 12 às 18 horas.

2) Os originais para publicação, devidamente autenticados, deverão ser ditados diretamente, em espaço dois, em papel acetinado ou agraminhado, medindo 22x33 centímetros, sem emendas ou rasuras que dificultem a sua compreensão, em especial quando constarem em tabelas.

Se não admitidas cópias em tinta preta e indelével, a critério do D I N.

3) As reclamações pertinentes à matéria retribuída, nos casos de erro ou omissão, serão encaminhadas por escrito, à Seção de Redação até o quinto dia útil subsequente à publicação.

4) As assinaturas serão tomadas no D I N. O transporte por via aérea será contratado separadamente com a Delegacia da Empresa Brasileira de Correios e Telégrafos em Brasília. Esta poderá se encarregar também de encaminhar o pedido de assinatura ao D I N. Neste caso, o assinante dirigirá ao D I N o pedido de assinatura e o pagamento do valor correspondente, na forma do item seguinte.

5) A remessa de valores para assinatura, que será acompanhada de esclarecimentos quanto à sua aplicação será feita somente por

# EXPEDIENTE

## DEPARTAMENTO DE IMPRENSA NACIONAL

DIRETOR-GERAL

ALBERTO DE BRITTO PEREIRA

CHEFE DO SERVIÇO DE PUBLICAÇÕES

CHEFE DA SEÇÃO DE REDAÇÃO

J. B. DE ALMEIDA CARNEIRO

FLORIANO GUIMARÃES

### DIÁRIO OFICIAL

SEÇÃO III

Seção de publicações do expediente do Departamento Nacional de Propriedade Industrial do Ministério de Indústria e do Comércio

Impressão nas oficinas do Departamento de Imprensa Nacional  
BRASÍLIA

#### ASSINATURAS

REPARTIÇÕES E PARTICULARES		FUNCIONÁRIOS	
Semestre .....	Cr\$ 30,00	Semestre .....	Cr\$ 22,50
Ano .....	Cr\$ 60,00	Ano .....	Cr\$ 45,00
Exterior		Exterior	
Ano .....	Cr\$ 65,00	Ano .....	Cr\$ 50,00

#### PORTO AEREO

Mensal ..	Cr\$ 17,00	Semestral	Cr\$ 102,00	Anual ...	Cr\$ 204,00
-----------	------------	-----------	-------------	-----------	-------------

#### NÚMERO AVULSO

- O preço do número avulso figura na última página de cada exemplar
- O preço do exemplar atrasado será acrescido de Cr\$ 0,01, de cada mês do mesmo ano, e de Cr\$ 0,01 por ano de anos anteriores

cheque ou, vale postal, em favor do Tesoureiro do Departamento de Imprensa Nacional. Quanto ao contrato de porte aéreo, em favor da Delegacia Regional da Empresa Brasileira de Correios e Telégrafos em Brasília.

6) No caso de porte aéreo para localidade não servida por esse meio de transporte, a Delegacia Regional da Empresa Brasileira de Correios e Telégrafos em Brasília se obriga a compensar o encaminhamento ao destinatário por outras vias, independentemente de acréscimo no preço.

7) A Delegacia Regional da Empresa Brasileira de Correios e Telégrafos em Brasília reserva-se o direito de reajustar os seus preços, no caso de elevação de tarifas comerciais aéreas, mediante aviso-prévio aos assinantes.

8) Os prazos da assinatura poderão ser semestral ou anual e se iniciarão sempre no primeiro dia útil do mês subsequente. O pedido de porte aéreo poderá ser mensal, semestral ou anual. O prazo das assinaturas para o Exterior é somente anual e não haverá transporte por via aérea.

9) A renovação deverá ser solicitada com antecedência de 30 dias do vencimento da assinatura e do porte aéreo. Vencidas, serão suspensas independentemente de aviso-prévio.

10) Para receberem os suplementos às edições dos órgãos oficiais, os assinantes deverão solicitá-los no ato da assinatura.

- Nº 655.667 — F. Vicente Blanes S. A. Cordas e Barbantes.
- Nº 655.681 — J. Torquato & Cia. Ltda.
- Nº 655.681 — J. Horquato & Cia. Ltda.
- Nº 655.833 — João Wander e Ialli.
- Nº 655.904 — Bonturismo Passagens.
- Nº 655.931 — Malharia Gibbon's S. A.
- Nº 655.934 — Malharia Gibbon's S. A.
- Nº 656.027 — Comp. Aviação Nova A. e Ica.
- Nº 656.150 — Banco Comércio e Indústria do Paraná S. A.
- Nº 656.160 — Go'dring Eletrônica Ltda.
- Nº 656.273 — Antônio Jorge de Faria Salles e outro.
- Nº 656.287 — Fábrica de Roupas Epton S. A.
- Nº 656.299 — Cia. Industrial de Perfilados Safet.
- Nº 656.321 — Cia. Industrial de Perfilados Safet.
- Nº 656.361 — João Bonfim Sobrinho.
- Nº 656.401 — Refrigeração Mundial Ltda.
- Nº 656.417 — Carlos Saraiva S. A. Importação e Comércio.
- Nº 656.581 — Bonturismo Passagens Excursões e Câmbio Ltda.
- Nº 656.588 — Nissin Behar.
- Nº 656.644 — Daniel Silveira Silva
- Nº 656.727 — Expresso Brasileiro Viação S. A.
- Nº 656.758 — Utilidades Electro Domésticas Ltda.
- Nº 656.791 — Sua Majestade ROU-

- Nº 656.806 — Instituto de Energia Atômica.
- Nº 656.888 — Ernesto da Silva Carneiro.
- Nº 656.889 — Ernesto da Silva Carneiro.
- Nº 656.928 — Ulysses de Almeida Brito.
- Nº 656.997 — Marmoaria Roma Ltda.
- Nº 657.005 — Vita Propaganda Limitada.
- Nº 657.114 — Ursus Importadora Ltda.
- Nº 657.159 — Linvaldo Bezerra Linhares.
- Nº 657.162 — Benjamin Grasseili
- Nº 657.177 — Irmãos Vainberg.
- Nº 657.202 — Ibrasic S. A. Industrial Brasileira Imobiliária e Construtora.
- Nº 657.397 — Giangrande.
- Nº 657.418 — Discalbras Distribuidora Brasileira de Calçados Ltda.
- Nº 657.419 — Discalbras Distribuidora Brasileira de Calçados Ltda.
- Nº 657.427 — Indústria Mecânica Showa Ltda.
- Nº 657.489 — Editora Orion Limitada.
- Nº 657.505 — Editora, Brasil Cultural Ltda.
- Nº 657.590 — João Della Torres Filho.
- Nº 657.591 — João Della Torres Filho.
- Nº 657.815 — Manufaturado de Brinquedos Castor S. A.
- Nº 657.817 — Pronto Socorro Infantil Jorge Medeiros Ltda.
- Nº 657.911 — Kit Indústria e Comércio de Roupas Ltda.
- Nº 657.969 — Construbel Engenharia Indústria e Comércio Ltda.
- Nº 658.221 — Alberto Abissamara
- Nº 658.237 — Cred Central de Li-

- Nº 658.282 — Pósto e Mecânica Santoscar Ltda.
- Nº 666.149 — Dargel Empreendimentos Imobiliários Ltda.
- Nº 666.163 — Dargel Empreendimentos Imobiliários Ltda.
- Nº 666.530 — Raimundo Nonato de Souza Martins.
- Nº 666.608 — Bristol Myers Company.
- Nº 666.609 — The Upjohn Company.
- Nº 666.701 — American Dairy Queen Corporation.
- Nº 667.011 — Sociedade Agrícola Indústria e Comércio Produtos Lula S. A.
- Nº 667.034 — Aval S. A. Administração de Valores.
- Nº 668.413 — Hérmes Gonçalves.
- Nº 668.470 — Marcello Doria Machado.
- Nº 668.484 — Primacop Organização Geral de Cópias Ltda.
- Nº 668.645 — Alper S. A. Indústria de Bebidas e Conexos.
- Nº 668.787 — Sociedade Arpoador do Guarau Ltda.
- Nº 668.818 — José Eduardo Costa.
- Nº 668.940 — Riber Corretores Associados de Seguros Ltda.
- Nº 668.948 — São Cristóvão Companhia Nacional de Seguros Gerais.
- Nº 668.950 — S. A. Casa Frey.
- Nº 668.969 — Walfrido de Moura Lira.
- Nº 668.972 — Predial Pernambuco Ltda.
- Nº 669.044 — Mario Ferreira Guimarães.
- Nº 669.089 — Nova Galeria Futurista Comércio e Indústria S. A.
- Nº 669.358 — Diversões Balichinelo Ltda.
- Nº 669.490 — Papelaria Alexandre Ribeiro Ltda.
- Nº 669.561 — Asearte Indústria

- Nº 669.628 — José Francisco Ce-rucci.
- Nº 669.649 — João Francisco Barbalho.
- Nº 669.764 — Moinhos Guarany S. A.
- Nº 669.766 — Moinhos Guarany S. A.
- Nº 669.769 — Mayora & Filho Limitada.
- Nº 669.825 — Velocan Velocímetros Ltda.
- Nº 670.006 — Montese Engenharia Industrial Ltda.
- Nº 670.091 — Sonop Publicidade Ltda.
- Nº 670.198 — Snack Lanches Limitada.
- Nº 670.210 — Ferreira Castro Com. e Ind. S. A.
- Nº 670.309 — Promisa Produtos de Milho S. A.
- Nº 670.314 — Construtora Itambé Ltda.
- Nº 670.571 — Terrapienge Engenharia Técnica Ind. e Com. Ltda.
- Nº 670.590 — Marco Promoções e Produções Artísticas Ltda.
- Nº 670.594 — Ibeo Ind. Brasileira de Eletrônico e Ótica Ltda.
- Nº 670.730 — Metalnorte Ltda.
- Nº 671.000 — Sociedade Anônima Diário do Paraná.
- Nº 671.042 — Onion Gráfico Ltda.
- Nº 671.466 — Sérgio Henrique Moreira.
- Nº 671.652 — Domus Gas Sociedade Anônima.
- Nº 671.653 — Domus Gas Sociedade Anônima.
- Nº 671.680 — Domus Gas Sociedade Anônima.
- Nº 671.982 — Carpigiani Bruto S P A.
- Nº 672.658 — LV S. A. Consultores e Empreendimentos.
- Nº 672.673 — LV S. A. Consultores e Empreendimentos.

- Nº 672.723 — Cia. Imperial de Empreendimentos.  
 Nº 672.723 — Cia. Imperial Com. e Ind.  
 Nº 672.728 — Cia. Imperial Com. e Ind.  
 Nº 672.735 — Representações Tu-  
 piassu Ind. e Com. Ltda.  
 Nº 672.737 — Representações Tu-  
 piassu Ind. e Com. Ltda.  
 Nº 672.739 — José Azevedo Bote-  
 lho.  
 Nº 672.859 — Helton do Brasil Com.  
 e Ind. de Peças Para Tratores Limi-  
 tada.  
 Nº 672.905 — Farmajoia Ltda.  
 Nº 673.052 — Cia. de Produtos Quí-  
 micos Laboratórios Varny.  
 Nº 673.091 — Royal Transportes  
 Rodoviários Ltda.  
 Nº 673.575 — Gêlo Flocos S. A.  
 Nº 673.897 — The Coca Cola Com-  
 pany.  
 Nº 674.137 — Industrial de Máqui-  
 nas Ramede Ltda.  
 Nº 674.208 — Metalúrgica Lugribras  
 Ltda.  
 Nº 674.628 — Empresa Gráfica "O  
 Cruzeiro" S. A.  
 Nº 674.657 — Empresa Gráfica "O  
 Cruzeiro" S. A.  
 Nº 674.670 — Empresa Gráfica "O  
 Cruzeiro" S. A.  
 Nº 674.747 — Materiais Industriais  
 S. A.  
 Nº 674.994 — Danilo Giuberti.  
 Nº 675.189 — Baterias Refaz Limi-  
 tada.  
 Nº 675.438 — Dilerman Buarque  
 de Gusmão.  
 Nº 676.153 — Fábrica de Móveis  
 Vita Bernardo Ltda.  
 Nº 676.424 — Paulo Antônio Dias  
 Menezes.  
 Nº 676.436 — Paulo Antônio Dias  
 Menezes.  
 Nº 676.557 — Policrom Ind. e Com.  
 de Plásticos Ltda.  
 Nº 676.838 — Yaou Denki Kabushi-  
 ki Kaisha.  
 Nº 676.952 — Mário Ramos & Cia.  
 Ltda.  
 Nº 677.159 — Dental Fillings Limi-  
 tated.  
 Nº 677.495 — Magazine Uazi Limi-  
 tada.  
 Nº 677.907 — Construtora de Pisci-  
 na Luso Brasileira.  
 Nº 677.938 — Veterinária Fronteira  
 Oeste Ltda.  
 Nº 678.598 — Ind. de Máquinas e  
 Ferramentas Tozi Ltda.  
 Nº 679.746 — Júlio Conceição Ne-  
 ves.  
 Nº 679.749 — Júlio Conceição Ne-  
 ves.  
 Nº 679.750 — Júlio Conceição Ne-  
 ves.  
 Nº 679.751 — Júlio Conceição Ne-  
 ves.  
 Nº 679.819 — Djalma Dias da  
 Silva.  
 Nº 680.084 — Aplican Aplicadora  
 de Capitais de Desenvolvimento do  
 Norte e Nordeste Ltda. e Aplicap  
 Aplicadora de Capitais de Desenvol-  
 vimento Ltda.  
 Nº 680.296 — Beverly Hills Piscinas  
 Ltda.  
 Nº 680.487 — Torrefação e Moa-  
 gem Paragominas Ltda.  
 Nº 680.489 — Torrefação e Moagem  
 Irituia Ltda.  
 Nº 680.501 — André Georges Abel  
 Dupetit.  
 Nº 680.558 — Pastificio Moinho  
 Goiás S. A.  
 Nº 680.684 — Violante & Cia. Li-  
 mitada.  
 Nº 680.685 — Violante & Cia. Li-  
 mitada.  
 Nº 680.689 — Bras Greek Filmes  
 Ltda.  
 Nº 680.727 — Tricita Ind. e Com.  
 Ltda.  
 Nº 680.729 — Marcenaria Jardim da  
 Sede Ltda.  
 Nº 680.743 — Romabel Automóveis  
 Ltda.  
 Nº 680.912 — Retrama Ind. e Com.  
 Ltda.  
 Nº 681.010 — Indústrias Caisar  
 Produtos Alimentícios Ltda.  
 Nº 681.077 — Serbra Ltda.  
 Nº 681.127 — Macdonald Greenlees  
 Ltd.  
 Nº 681.490 — Maçaldi Maia Ltda.  
 Nº 681.496 — Sant'Ana do Rio  
 Dourado Agricultura Ind. e Com.  
 Ltda.  
 Nº 681.504 — Salvat S. A. Edi-  
 ciones.  
 Nº 681.554 — Galabia Ciclo Ltda.  
 Nº 681.800 — Brasvolt Ind. de  
 Ferragens Ltda.  
 Nº 681.4804 — Sulene S. A. Sula-  
 mericana de Engenharia e Equipa-  
 mentos para Indústrias Químicas.  
 Nº 681.934 — Syntex Corporation.  
 Nº 682.086 — Colonial S. A. Utí-  
 lidades Domésticas.  
 Nº 682.244 — Auto Empório Mace-  
 do Ltda.  
 Nº 682.261 — Águas Minerais de  
 Petrópolis S. A.  
 Nº 682.659 — Productos Stani So-  
 ciedad Anonima Industrial y Comer-  
 cial.  
 Nº 682.732 — Sato & Novas Ind.  
 de Materiais Elétricos Ltda.  
 Nº 683.096 — Elevadores Atomo  
 S. A.  
 Nº 683.487 — Cia. de Tintas e Ver-  
 nizes E. Montesano.  
 Nº 683.571 — Dinasa Distribuidora  
 Nacional de Automóveis e Caminhões  
 S. A.  
 Nº 683.611 — Panificação Santa  
 Rita Ltda.  
 Nº 683.644 — Ind. Eletrônica  
 Transcom Ltda.  
 Nº 683.940 — Comercial Chopin Li-  
 mitada.  
 Nº 684.151 — Pósto Lita Limitada.  
 Nº 684.210 — Ind. de Máquinas e  
 Ferramentas Usimax Ltda.  
 Nº 684.555 — S. A. Vitivinícola y  
 Comercial Gutierrez y La Fuente Li-  
 mitada.  
 Nº 684.644 — Durval Barbosa Al-  
 ves Ferreira.  
 Nº 685.002 — ICM Implementos de  
 Metal Ltda.  
 Nº 685.422 — Wellington (Glasgow)  
 Whisky Blending Co. Ltd.  
 Nº 685.650 — Orlafer Representa-  
 ções Farmacêuticas Ltda.  
 Nº 686.023 — Rei dos Frios Ltda.  
 Nº 686.331 — Regie Nationale Des  
 Usines Renault.  
 Nº 686.406 — Pontes Moraes & Cia.  
 Ltda.  
 Nº 686.649 — Pedro Ferrés y Com-  
 pañia.  
 Nº 687.028 — Raymond Servaes  
 Com. de Artigos Industriais Ltda.  
 Nº 687.937 — Adornos Chic Limi-  
 tada.  
 Nº 688.024 — Farmácia Nilza Li-  
 mitada.  
 Nº 688.037 — Companhia Cervejaria  
 Brahma.  
 Nº 688.758 — Regis de Cunto Fu-  
 saro.  
 Nº 689.125 — Auto Pósto Palomar  
 Ltda.  
 Nº 689.281 — Brasling Fundação  
 Brasileira de Metais S. A.  
 Nº 689.972 — Emil Jorsch Spezial-  
 fabrik Fur Komprimiermaschinen.  
 Nº 689.993 — Armando Martau.  
 Nº 689.996 — Cladesa Com. Ind.  
 Artigos Domésticos e Eletrônicos So-  
 ciedade Anônima.  
 Nº 691.140 — Nair Gomes.  
 Nº 691.210 — Robert Raymond  
 Kirsch.  
 Nº 691.596 — Thhe Sherwin Wil-  
 liams Company.  
 Nº 691.596 — The Sherwin Wil-  
 liams Company.  
 Nº 691.509 — 691.612 — 691.614 —  
 691.615 — 691.616 — The Sherwin  
 Williams Company.  
 Nº 691.913 — Comercial e Impor-  
 tadora Noll Ltda.  
 Nº 691.915 — 691.918 — Comercial  
 e Importadora Noll Ltda.  
 Nº 692.363 — Panificadora Paiva &  
 Oliveira Ltda.  
 Nº 692.453 — Paulo Antônio Dias  
 Menezes.  
 Nº 692.464 — Roberto L. Gordon.  
 Nº 693.064 — Jaguar Couros e Pe-  
 les Ltda.  
 Nº 693.230 — Cooperativa Paulista  
 de Habitação Ltda.  
 Nº 693.371 — Cosmobra Ind. e  
 Com. Ltda.  
 Nº 693.447 — H. L. Aschermann  
 S. A.  
 Nº 693.462 — Elvira Dias.  
 Nº 693.463 — Ind. de Trefilados  
 Herogeral Ltda.  
 Nº 693.476 — Construtora Wanta-  
 nabe Ltda.  
 Nº 693.488 — Alcindo Fontes Fer-  
 reira.  
 Nº 693.491 — 693.490 — Alcindo  
 Fontes Ferreira.  
 Nº 693.498 — Agroexport Exporta-  
 dora e Importadora de Produtos Agrí-  
 colas Ltda.  
 Nº 693.499 — 693.501 — 693.502 —  
 693.503 — Agroexport Exportadora e  
 Importadora de Produtos Agrícolas  
 Ltda.  
 Nº 693.530 — Quitauna Materiais  
 de Construção Ltda.  
 Nº 693.532 — Boutique Massabelle  
 Ltda.  
 Nº 693.534 — Fábrica de Calçados  
 Ignacio Ltda.  
 Nº 693.539 — Amcler Ferramentas  
 Ltda.  
 Nº 693.546 — Bristol Myers Com-  
 pany.  
 Nº 693.564 — Stalbras Empreendi-  
 mentos Ltda.  
 Nº 693.566 — Cia. Brasileira Rho-  
 diaceta Fábrica de Raion.  
 Nº 693.567 — 693.568 — 693.569 —  
 Cia. Brasileira Rhodiocera Fábrica  
 de Raion.  
 Nº 693.579 — Lubrificar Equipamen-  
 tos Para Lubrificação Ltda.  
 Nº 693.598 — Casa Mira de Con-  
 feccões Ltda.  
 Nº 693.601 — Paula & Mafra Li-  
 mitada.  
 Nº 693.604 — Confecções Bornanyl  
 Ltda.  
 Nº 693.606 — Paula & Mafra Ltda.  
 Nº 693.612 — Sociedade de Terra-  
 planagem Terramoto Ltda.  
 Nº 693.614 — Beta Ind. e Com.  
 Ltda.  
 Nº 693.620 — Gian Sport Ind. de  
 Malhas Ltda.  
 Nº 693.623 — Decorações Coral Li-  
 mitada.  
 Nº 693.625 — Saboya & Marins Li-  
 mitada.  
 Nº 693.637 — Lamacle Ind. e Com  
 de Artefatos de Madeira e Metal Li-  
 mitada.  
 Nº 693.706 — Albino Castro.  
 Nº 693.709 — J M Propaganda Ind.  
 e Com. Ltda.  
 Nº 693.710 — M. Sampaio & Cia.  
 Ltda.  
 Nº 693.711 — Caribê Imobiliária  
 Ind. e Com. Ltda.  
 Nº 693.742 — Brasling Fundação  
 Brasileira de Metais S. A.  
 Nº 693.743 — Brasling Fundação  
 Brasileira de Metais S. A.  
 Nº 693.746 — Brasling Fundação  
 Brasileira de Metais S. A.  
 Nº 693.759 — Semage Serviços de  
 Máquinas Ltda.  
 Nº 693.795 — Distribuidora de Apa-  
 relhos Sanitários & Afins Dasa Ltda.  
 Nº 694.796 — Distribuidora de Apa-  
 relhos Sanitários e Afins Dasa Ltda  
 Nº 693.801 — Waldomiro de Souza.  
 Nº 693.802 — Waldomiro de Souza.  
 Nº 693.818 — Costa Júnior Tecidos  
 S. A.  
 Nº 693.877 — Fundação Habitacio-  
 nal de Jacuacanga.  
 Nº 693.889 — Companhia Tecidos  
 Santanense.  
 Nº 693.906 — Onil Serviços em  
 Construções Ltda.  
 Nº 694.038 — Tamiko Matsumoto.  
 Nº 694.074 — Dinha Modas Ltda.  
 Nº 694.081 — Ind. de Artefatos de  
 Cimento Inartec Ltda.  
 Nº 694.084 — Triações D Gonçalves  
 Ltda.  
 Nº 694.085 — Usina São Pedro Li-  
 mitada.  
 Nº 694.087 — Imobiliária e Com.  
 Rita Ltda.  
 Nº 694.100 — Termo Produtos Met-  
 alúrgicos Ltda.  
 Nº 694.131 — Ind. e Com. de Au-  
 tomóveis Braswima Ltda.  
 Nº 694.137 — Manos Com. e Re-  
 presentações de Ferro e Aço Ltda.  
 Nº 694.177 — G T H Grupo Técnico  
 da Habitação S.C. Ltda.  
 Nº 694.210 — Ind. de Bebidas Mi-  
 lani S. A.  
 Nº 694.658 — Incovel S. A. En-  
 genharia de Vedações.  
 Nº 694.753 — Bar e Lanches Pa-  
 litinho Gelado Ltda.  
 Nº 695.399 — Mabasil Máquinas  
 Básicas Para Ind. Ltda.  
 Nº 695.457 — Figuerôa Modas Es-  
 portivas S. A.  
 Nº 695.467 — Figuerôa Motas Es-  
 portivas S. A.  
 Nº 695.471 — Beliotto Ltda. Em-  
 preendimentos de Obras.  
 Nº 695.473 — José Gonzalez Villa-  
 creces.  
 Nº 695.476 — Sekiden Kagaku Ko-  
 gio Co. Ltd.  
 Nº 695.486 — Ind. e Com. de Cal-  
 çados Trento Ltda.  
 Nº 695.489 — Sanrosa S. A. Ind.  
 e Com.  
 Nº 695.490 — Ind. de Produtos Ali-  
 mentícios Mayon's Ltda.  
 Nº 695.491 — Amtron Aparelhos e  
 Máquinas Eletrônicas Inds. Ltda.  
 Nº 695.494 — Amtron Aparelhos e  
 Máquinas Eletrônicas Inds. Ltda.  
 Nº 695.509 — Calçados Ramos Li-  
 mitada.  
 Nº 695.524 — Fornecedora Iatarola  
 de Ferragens Ltda.  
 Nº 695.549 — Boutique Bibelo Li-  
 mitada.  
 Nº 695.562 — Pedreira São Jerôni-  
 mo Ltda.  
 Nº 695.564 — Plásticos Ciponil Li-  
 mitada.  
 Nº 695.565 — Plásticos Ciponil Li-  
 mitada.  
 Nº 695.576 — Allied Chemical Cor-  
 poration.  
 Nº 695.587 — Tecidos Corrtex Li-  
 mitada.  
 Nº 695.594 — Serralheria Artística  
 Guarani Ltda.  
 Nº 695.587 — Tecidos Carrtex Li-  
 mitada.  
 Nº 695.618 — Metalúrgica Natália  
 Ltda.  
 Nº 695.639 — Ind. de Feltros Lua  
 Nova S. A.  
 Nº 695.640 — Ind. de Feltros Lua  
 Nova S. A.  
 Nº 695.642 — Ind. de Feltros Lua  
 Nova S. A.  
 Nº 695.643 — Ind. de Feltros Lua  
 Nova S. A.  
 Nº 695.647 — Walcol da Silva.  
 Nº 695.692 — Rialto Ind. de Cor-  
 dões Ltda.  
 Nº 695.796 — Playground Modas  
 Infanto-Juvenis Ltda.  
 Nº 695.792 — Caenco-Cahu Enge-  
 nharia e Construções Ltda.  
 Nº 696.125 — Cofama Máquinas Li-  
 mitada.  
 Nº 696.427 — Organização Reis Li-  
 mitada.  
 Nº 696.961 — Sodemi Soc. de De-  
 senvolvimento de Materiais Ltda.  
 Nº 697.127 — Spray-Land Cosméticos  
 e Produtos de Beleza Ltda.  
 Nº 697.454 — Bristol-Myers Com-  
 pany.  
 Nº 697.490 — Volkswagen do Brasil  
 Ind. e Com. de Automóveis S. A.  
 Nº 697.984 — Sema Iku e Com.  
 e Representações Ltda.  
 Nº 698.073 — Fábrica de Móveis  
 Estofados Terezina Ltda.  
 Nº 698.263 — Mercadinho Gondo  
 Ltda.

Nº 698.991 - Autorem Auto Reunida Ni hitani S. A.  
 Nº 698.584 - Super Mercado Fazenda Ind. Ltda.  
 Nº 698.593 - Costa & Cunha Limitada.  
 Nº 698.799 - A Princesa Bijouterias Ltda.  
 Nº 698.850 - Kalex - Artigos Para Presentes Ltda.  
 Nº 698.977 - Farmácia e Laboratórios Libomar Ltda. - Arquivem-se os processos.

## SECRETARIA DE PATENTES

Exp. diente de 24 de março de 1971

## Exigencias

apresente relatórios e pontos com título de acordo com a natureza do pedido:

Nº 151.577 - Ind. de Brinquedos São Paulo Ltda.  
 Nº 161.288 - Matheus Marcondes do Amaral  
 Nº 151.715 - Eduardo Luiz Pacheco.  
 Nº 141.858 - Ind. Térmica Brasileira S. A.  
 Nº 151.092 - Ind. e Com. Sobral Ltda.  
 Nº 151.904 - Ind. e Com. de Calçados Fassi Ltda.  
 Nº 151.385 - Seiei Kenmoku e Miko Kikuchi.  
 Nº 151.419 - Técnico Mecânica Brisban S. A.  
 Nº 161.106 - Arneplast Ind. de Artefatos de Plásticos Ltda.  
 Nº 161.038 - Cândido Gabriel Salles.  
 Nº 151.588 - Arneplast Ind. de Artefatos de Plásticos Ltda.  
 Nº 151.398 - Rebolos Brasil S. A.  
 Nº 151.757 - Bernardo Schachter.  
 Nº 180.497 - Soc. de Chá Ypiranga e Representações Ltda.  
 Nº 180.296 - Soc. de Chá Ypiranga e Representações Ltda.  
 Nº 180.218 - Sérgio Canedo de Magalhães.  
 Nº 141.212 - José Joaquim de Castro.  
 Nº 131.792 - Américo Dias de Souza.  
 Nº 171.761 - Metalúrgica Aljo Ltda.  
 Nº 171.791 - Vilcam Estamparia Ltda.  
 Nº 171.750 - Técnico Mecânica Brisban S. A.  
 Nº 171.959 - Industrial e Comércio Importadora I. N. C. Ltda.  
 Nº 171.964 - Yosuke Yamaka.  
 Nº 171.682 - Plastuni Ind. e Com. Ltda.  
 Nº 171.693 - Susumu Nishikawa.  
 Nº 171.689 - Takeo Imoto.  
 Nº 171.945 - José Antônio Rupeel.  
 Nº 171.659 - Suehiro Onizuka.  
 Nº 171.654 - Eduardo Willan Moraes.  
 Nº 171.646 - Antonio Sanches.  
 Nº 171.462 - Mauro Pinheiro de Alencar.  
 Nº 171.446 - Fritz Reinhart.  
 Nº 171.369 - Mecânica Norma S.A. Ind. e Com.  
 Nº 171.144 - Eltronik Ind. e Com. de Artigos Eletrônicos Ltda.  
 Nº 171.050 - Ubaldo Inzalla.  
 Nº 161.902 - Roltex Ind. e Com. de Pitas Ltda.  
 Nº 181.076 - Ritter Pfaudler Corporation. - Prove a mudança da razão social.  
 Nº 181.638 - Ritter Pfaudler Corporation. - Prove a mudança da razão social.  
 Nº 181.985 - Aktiebolaget Kamy. - Prove a mudança da razão social.  
 Nº 181.159 - Société Anonyme André Citroën. - Prove a mudança da razão social.

Nº 191.451 - Agostinho Parziani. - Pague a taxa relativa ao depósito do pedido.  
 Nº 191.784 - Pisonix Ind. de Vestimento Ltda. - Pague a taxa relativa ao depósito do pedido.  
 Nº 195.378 - Cia. Dyrce Industrial Perfumaria Estamparia e Cartonnagem. - Pague a taxa relativa ao depósito do pedido.  
 Nº 195.463 - Euperonio Adolfo Lima. - Pague a taxa relativa ao depósito do pedido.  
 Nº 195.476 - Benedito Avelino Ribeiro. - Pague a taxa relativa ao depósito do pedido.  
 Nº 195.976 - Seagers & Stock do Brasil S. A Importadora e Industrial de Bebidas. - Pague a taxa relativa ao depósito do pedido.  
 Nº 196.121 - The Immune Milk Company of American Inc. - Prove a mudança da razão social.  
 Nº 196.256 - Feres Empreendimentos Sociais Ltda. - Pague a taxa relativa ao depósito do pedido.  
 Nº 196.993 - The British Drug Houses Ltd. - Prove a mudança da razão social.  
 Nº 197.319 - Radio Corporation of America. - Prove a mudança da razão social.  
 Nº 198.767 - Vapiron Comercial e Industrial Ltda. - Apresente novos relatórios em nome de Vapiron Comercial e Industrial Ltda. pagando a respectiva taxa, de acordo com o Código.  
 Nº 198.854 - Aktiebolaget Kamy. - Prove a mudança da razão social.  
 Nº 199.613 - The British Drug Houses Ltd. - (Prove a mudança da razão social).  
 Nº 204.868 - Rádio Corporation of America. - (Prove a mudança da razão social).  
 Nº 204.871 - Radio Corporation of America. - (Prove a mudança da razão social).

Nº 205.202 - Columbian Carbon Company. - (Prove a mudança da razão social).  
 Nº 205.593 - Radio Corporation of America. - (Prove a mudança da razão social).  
 Nº 205.849 - Radio Corporation of America. - (Prove a mudança da razão social).  
 Nº 205.862 - Radio Corporation of America. - (Prove a mudança da razão social).  
 Nº 205.967 - Radio Corporation of America. - (Prove a mudança da razão social).  
 Nº 205.868 - Radio Corporation of America. - (Prove a mudança da razão social).  
 Nº 207.062 - Radio Corporation of America. - (Prove a mudança da razão social).

## Arquivamento de Processos

Nº 153.606 - Nicola Mizavic e George Henry Bergan. - (Arquivado por não ter cumprido a exigência técnica).  
 Nº 159.969 - Caterpillar e Tractor Co. - (Arquivado por não ter cumprido a exigência técnica).  
 Nº 162.215 - Serafim Biasi & Cia. - (Arquivado em face do parecer técnico).  
 Nº 162.900 - Adolfo Bindo Emílio Crocchi e Arthur Crocchi. - (Arquivado por não ter cumprido a exigência técnica).  
 Nº 163.060 - Oswaldo Colombo. - (Arquivado em face do parecer técnico).  
 Nº 164.267 - Jorge Santa Luzia Salles. - (Arquivado em face do parecer técnico).  
 Nº 170.707 - Fong Yu. - (Arquivado em face do parecer técnico).  
 Nº 171.367 - Pedro Geraldo Silva. - (Arquivado por não ter requerido com o Privilégio de Invenção).

Nº 183.768 - Cirei S/A. - (Arquivado por não ter cumprido a exigência técnica).  
 Nº 186.118 - Martins Fernandes. - (Arquivado por não ter cumprido a exigência técnica).  
 Nº 186.253 - Jeville Clyde McCalfum. - (Arquivado por não ter cumprido a exigência técnica).  
 Nº 186.302 - General Electric Company. - (Arquivado por não ter cumprido a exigência técnica).  
 Nº 186.439 - Paulo Pedro dos Reis. - (Arquivado por não ter apresentado novos relatórios e desenhos).  
 Nº 187.776 - Prominco Promoções Ind. e Com. Ltda. - (Arquivado em face do parecer técnico).  
 Nº 188.042 - Uniroyal Inc. - (Arquivado por não ter cumprido a exigência técnica).  
 Nº 188.095 - Benedito Castilho. - (Arquivado por não ter cumprido a exigência técnica).  
 Nº 188.286 - Dr. Sócrates Bomfim e Dr. Alvaro Lucio e Dr. Hugo Walter Gebauer. - (Arquivado por não ter cumprido a exigência formal).  
 Nº 188.660 - Standard Eletrica Sociedade Anônima. - (Arquivado por não ter apresentado o documento de cessão).  
 Nº 190.792 - Batista S.A. Industria, Comércio e Representações. - (Arquivado por não ter pago a taxa relativa ao depósito do pedido).  
 Nº 191.241 - Jayne Ribeiro Serva. - (Arquivado por não ter pago a taxa relativa ao depósito do pedido).

Atende-se de acordo com o artigo 145, uma vez que a procuração apresentada não atende ao disposto no art. 162 do C.P.I.

Nº 187.543 - Robertshaw Controls Company.  
 Nº 187.544 - Societe Anonyme D.S.A.  
 Nº 188.186 - Union Carbide Corporation.  
 Nº 188.275 - Ford Motor Company.  
 Nº 188.558 - Caterpillar Tractor Co.  
 Nº 188.617 - W. R. Grace & Co.  
 Nº 188.658 - Caterpillar Tractor Co.  
 Nº 188.681 - Westinghouse Air Brake Company.  
 Nº 188.693 - Caterpillar Tractor Co.  
 Nº 188.861 - Caterpillar Tractor Co.  
 Nº 194.669 - Chas. Pfizer & Co. Inc.  
 Nº 196.804 - Chas. Pfizer & Co. Inc.  
 Nº 196.918 - Chas. Pfizer & Co. Inc.  
 Nº 198.210 - Chas. Pfizer & Co. Inc.  
 Nº 198.309 - Chas. Pfizer & Co. Inc.  
 Nº 198.375 - Chas. Pfizer & Co. Inc.  
 Nº 198.377 - Caterpillar Tractor Co.  
 Nº 198.378 - Western Electric Company Incorporated.  
 Nº 198.379 - The International Nickel Company of Canada Ltd.  
 Nº 198.380 - Union Carbide Corporation.  
 Nº 198.384 - Societe Anonyme André Citroën.  
 Nº 198.397 - Toyokoatsu Industries Incorporated.  
 Nº 198.407 - Union Carbide Corporation.  
 Nº 198.436 - F. Hoffmann - La Roche & Cie. S.A.  
 Nº 198.437 - F. Hoffmann - La Roche & Cie. S.A.  
 Nº 198.473 - United States Steel Corporation.  
 Nº 198.474 - Sterling Drug Inc.  
 Nº 198.477 - Warren Fastener Corporation.

## REVISTA TRIMESTRAL

DE

## JURISPRUDÊNCIA

DO

## SUPREMO TRIBUNAL FEDERAL

Vol. 55 (Págs. 1-292) Janeiro de 1971

PREÇO: Cr\$ 10,00

À Venda:

Na Guanabara

Seção de Vendas: Av. Rodrigues Alves 1

Agência E: Ministério da Justiça

Atendemos a pedidos pelo Serviço de Recabôlso Postal

Em Brasília

Na sede do D.J.N.

Nº 198.496 — Union Carbide Corporation.  
 Nº 198.497 — Union Carbide Corporation.  
 Nº 198.500 — Sterling Drug Inc.  
 Nº 198.507 — Petroleum Research and Development Corporation.  
 Nº 198.527 — General Motors Corporation.  
 Nº 198.535 — Continental Oil Company.  
 Nº 198.651 — Eli Lilly and Company.  
 Nº 198.753 — Chas. Pfizer & Co. Inc.  
 Nº 200.541 — The Lubrizol Corporation.  
 Nº 201.788 — F. Hoffmann — La Roche & Cie. S.A.  
 Nº 201.789 — The Bendix Corporation.  
 Nº 201.850 — The Lubrizol Corporation.  
 Nº 201.851 — The Goodyear Tire & Rubber Company.  
 Nº 201.876 — Martin — Marietta Corporation.  
 Nº 201.902 — International Flavors & Fragrances Inc.  
 Nº 201.903 — United States Steel Corporation.  
 Nº 201.904 — Ford Motor Company.  
 Nº 201.905 — Sterling Drug Inc.  
 Nº 202.041 — The Goodyear Tire & Rubber Company.  
 Nº 202.042 — Ford Motor Company.  
 Nº 202.044 — Ford Motor Company.  
 Nº 202.072 — National Distillers and Chemical Corporation.  
 Nº 202.075 — H. K. Porter Company Inc.  
 Nº 202.076 — Atlantic Richfield Company.  
 Nº 202.077 — Union Carbide Corporation.  
 Nº 202.079 — Merco Tyre & Rubber Co. Ltd.  
 Nº 202.081 — Martin — Marietta Corporation.  
 Nº 202.201 — Rohm and Haas Company.  
 Nº 202.202 — Rohm and Haas Company.  
 Nº 202.203 — International Flavors & Fragrances Inc.  
 Nº 202.211 — Martin Sary.  
 Nº 202.240 — Teruhiko Miyazato.  
 Nº 203.363 — Alfred Grothaus.  
 Nº 203.367 — Schlumberger Technology Corporation.  
 Nº 203.382 — The Bendix Corporation.  
 Nº 203.383 — Luzier Incorporated.  
 Nº 203.384 — Cte Corporation.  
 Nº 203.422 — Burroughs Corporation.  
 Nº 203.483 — General Foods Corporation.  
 Nº 203.505 — Petroleum Research and Development Corporation.  
 Nº 203.723 — Chas. Pfizer & Co. Inc.  
 Nº 203.772 — L. Givaudan & Cie. S.A.  
 Nº 203.861 — W. R. Grace & Co.  
 Nº 203.864 — Usm Corporation.  
 Nº 203.867 — David Felton Moore.  
 Nº 203.889 — Artur Fischer.  
 Nº 203.895 — Swift & Company.  
 Nº 203.899 — Bendix Westinghouse Automotive Air Brake Company.  
 Nº 203.900 — The Bendix Corporation.  
 Nº 203.901 — Chas. Pfizer & Co. Inc.  
 Nº 203.902 — Union Carbide Corporation.  
 Nº 203.903 — L. Givaudan & Cie. S.A.  
 Nº 204.009 — The National Cash Register Company.  
 Nº 204.021 — Daido Keoki Kaushiki Kaisha e Gijutsu Kenkyu Kumiai Amakie Kenkyusho.  
 Nº 204.151 — Adolfo Gobard.  
 Nº 204.168 — General Foods Corporation.

Nº 204.182 — Remington Arms Company Inc.  
 Nº 204.183 — Caterpillar Tractor Co.  
 Nº 204.185 — L. Givaudan & Cie S.A.  
 Nº 204.186 — Sma Viscosa Societa Nazionale Ind. Applicazioni Viscosa  
 Nº 204.202 — Artur Fischer.  
 Nº 204.325 — The Goodyear Tire & Rubber Company.  
 Nº 204.326 — The Goodyear Tire & Rubber Company.  
 Nº 204.334 — Sankyo Company Ltd.  
 Nº 204.340 — Swift & Company.  
 Nº 204.357 — Adian-Werk Ludwig Sautler K.G.  
 Nº 203.370 — United States Steel Corporation.  
 Nº 203.371 — Burroughs Corporation.  
 Nº 204.345 — Hooker Chemical Corporation.  
 Nº 204.929 — Chas. Pfizer w Co Inc.  
 Nº 205.227 — For Motor Company.  
 Nº 205.234 — Ross Merton Gwynne e Tim Themy.  
 Nº 205.272 — Chas. Pfizer w Co. Inc.  
 Nº 205.433 — Pirelli General Cable Works Ltd.  
 Nº 205.444 — Paladino, Gomes & Gooch.  
 Nº 205.456 — Ford Motor Company.  
 Nº 205.457 — The National Cash Register Company.  
 Nº 205.461 — Cantron Ltd. Cantron Ltd.  
 Nº 205.462 — Chas. Pfizer & Co. Inc.  
 Nº 205.464 — Union Carbide Corporation.  
 Nº 205.640 — R.J. Reynolds Tobacco Company.  
 Nº 205.641 — Rohm And Haas Company.  
 Nº 205.642 — Union Carbide Corporation.  
 Nº 205.643 — United States Steel Corporation.  
 Nº 205.644 — Union Carbide Corporation.  
 Nº 205.659 — Beecham Group Ltd.  
 Nº 205.683 — Engelhard Minerals & Chemicals Corporation.  
 Nº 205.689 — Robertshaw Controls Company.  
 Nº 205.692 — Societe Industrielle de Brevets et Etudes S.I.B.E.  
 Nº 205.826 — Artur Fischer.  
 Nº 205.835 — Enterprise Railway Equipment Company.  
 Nº 205.836 — Chemische Werke Witten GMBH.  
 Nº 205.837 — E.R. Squibb & Sons Inc.  
 Nº 207.384 — The Bendix Corporation.  
 Nº 207.386 — Sterling Drug Inc.  
 Nº 207.491 — Chas. Pfizer & Co. Inc.  
 Nº 207.561 — Gray Industries Inc.  
 Nº 205.838 — B S R Ltd.  
 Nº 205.839 — W.R. Grace & Co.  
 Nº 205.840 — B S R Ltd.  
 Nº 205.841 — The Goodyear Tire & Rubber Company.  
 Nº 205.842 — The Bendix Corporation.  
 Nº 205.843 — Clark, Son And Morland Ltd. e I.W.S. Nominee Company Ltd.  
 Nº 205.864 — Scovill Manufacturing Company.  
 Nº 206.001 — José Debenedito.  
 Nº 206.688 — International Register Company.  
 Nº 206.689 — National Lead Company.  
 Nº 206.690 — PPG Industries Inc.  
 Nº 206.692 — SCM Corporation.  
 Nº 206.712 — Libbey-Owens Ford Company.  
 Nº 206.936 — F. Hoffmann-La Roche & Cie. S.A.

Nº 206.337 — Societe Des Etablissements La Creusot.  
 Nº 206.855 — Benson, Field & Eless.  
 Nº 207.335 — Aluminium Company Of America.  
 Nº 207.565 — United States Steel Corporation.  
 Nº 207.566 — Tetra Moletric Ltd.  
 Nº 207.567 — Westfalene Metall Industrie KG Hueck & Co.  
 Nº 208.045 — Textron Inc.  
 Nº 208.046 — PPG Industries Inc.  
 Nº 208.137 — Atlantic Richfield Company.  
 Nº 208.138 — The Bendix Corporation.  
 Nº 208.139 — Phillips Petroleum Company.  
 Nº 208.144 — Pirelli General Cable Works Ltd.  
 Nº 208.151 — Hooker Chemical Corporation.  
 Nº 208.164 — The National Cash Register Company.  
 Nº 208.548 — A.H. Robins Company.  
 Nº 208.549 — The Goodyear Tire & Rubber Company.  
 Nº 208.550 — Union Carbide Corporation.  
 Nº 208.551 — Laporte Chemicals Ltd.  
 Nº 208.573 — L. Givaudan & Cie. S.A.  
 Nº 208.574 — The Bendix Corporation.  
 Nº 208.575 — Caterpillar Tractor Co.  
 Nº 208.608 — W.R. Grace & Co.  
 Nº 208.609 — The Goodyear Tire & Rubber Company.  
 Nº 208.688 — F. Hoffmann-La Roche & Cie. S.A.  
 Nº 208.690 — Kelsey-Hayes Company.  
 Nº 208.726 — Penwalt Corporation.  
 Nº 209.375 — Chas. Pfizer & Co. Inc.  
 Nº 209.967 — Chas. Pfizer & Co. Inc.  
 Nº 211.817 — Chas. Pfizer & Co. Inc.  
 Nº 211.947 — Chas. Pfizer & Co. Inc.  
 Nº 212.024 — Chas. Pfizer & Co. Inc.  
 Nº 212.255 — Chas. Pfizer & Co. Inc.  
 Nº 213.058 — Chas. Pfizer & Co. Inc.  
 Nº 213.310 — Chas. Pfizer & Co. Inc.  
 Nº 213.311 — Chas. Pfizer & Co. Inc.  
 Nº 213.638 — Chas. Pfizer & Co. Inc.  
 Nº 213.691 — Chas. Pfizer & Co. Inc.  
 Nº 214.566 — Chas. Pfizer & Co. Inc.  
 Nº 215.182 — Chas. Pfizer & Co. Inc.  
 Nº 215.238 — Chas. Pfizer & Co. Inc.  
 Nº 215.241 — Chas. Pfizer & Co. Inc.  
 (Arquivem-se os processos).  
 REPUBLICACAO PRESIDENTE — SECRETARIAS E SERVIÇOS  
 D.O. DE 23.3.71:  
 EM 24.3.71:  
 Notificação  
 Ficam notificados os requerentes abaixo mencionados para comparecer a este Departamento a fim de efetuar o pagamento da taxa final e da primeira anuidade dentro do prazo de 60 dias.

*Patrologia de Invenção Deferida*  
 Nº 111.481 — Processo para tratar e moanica a superficie de estruturas fibrosas modeladas, especializante de poliésteres e para preparar uma dispersão aquosa de polímero aplicável no mesmo — Imperial Chemical Industries Limited.  
*Exigencias*  
 Daimler Benz Aktiengesellschaft e Kidras S.A. Basculantes (oponentes da patente PI termo 127.340). Forneça elementos de fácil compreensão no que se refere a data do desenho mencionado, bem como a data do folheto apresentado.  
*Oposições*  
 Vasoflex S.A. Produtos Plásticos (o opoente da patente PI termo 178.001).  
*Diversos*  
 Acumuladores Vulcania S.A. (titular da patente PI termo 133.639) — Como sem efeito o despacho de arquivamento publicado em 28.8.70, fls. 21.  
 Marcilio Dias de Moraes (titular da patente MU nº 5.473) — Arquivem-se a petição 1.486-67 por estar fora de prazo.  
 Nacional de Petróleo S.A. (titular da patente PI nº 84.222) — Arquivem-se a petição nº 4.740-71 por falta de amparo.  
 Foram mandados arquivar os processos abaixo de acordo com o artigo 145 uma vez que a procuração apresentada não atende ao disposto no art. 162 do CPI.  
 Nº 192.386 — W.H. Miner, Inc.  
 Nº 192.781 — Veh Elektrochemisches Kombinat Bitterfeld.  
 Nº 192.797 — Jacob Simon Kamborian.  
 Nº 133.708 — A.H. Robins Company Inc.  
 Nº 193.930 — Pfizer Corp.  
 Nº 194.331 — Dymo Industries Inc.  
 Nº 194.361 — Valentin Crossa.  
 Nº 191.646 — Sumitomo Chemical Co., Limited.  
 Nº 194.918 — Buckman Laboratories Inc.  
 Nº 194.920 — F. Hoffmann-La Roche & Cie. Societe Anonyme — Arquivem-se os processos.  
 D.O. DE 22.23.3.71.  
 EM 24.3.971:  
*Diversos*  
 Nº 665.130 — Sociedade Concreto Armado Centrifugado do Brasil S.A. — S.C.A.C. — Restaure-se e expõe-se o certificado.  
*Notificação*  
 Depois de decorrido o prazo de 60 dias, a partir da presente data para recurso ou impugnação e se nenhum interessado do mesmo se valer ficam notificados os requerentes abaixo mencionados para comparecer a este Departamento, a fim de efetuar o pagamento da taxa final dentro do prazo de 60 dias, contados da data em que tiver expirado aquele prazo de recurso.  
*Marcas Deferidas*  
 Nº 462.055 — Sevilha — Cia. Paulista de Papéis e Artes Gráficas — Classe 49.



Nº 561.534 — Top Set — Lanchonete Top Set Ltda. — Classe 22.

Nº 611.004 — Dora — Olpasa — Óleos do Pará S.A. — Classe 41.

Nº 611.723 — MP — Mercur Publicidade S.A. — Classe 25.

Nº 621.665 — Rififi — Toddy do

Nº 654.193 — Halb & Halb — Beco — Dana S.A. — Ind. e Com. de Bebidas — cl. 42.

#### Marcas Indeferidas

Nº 581.815 — Filex — Filex S.A. União Sul Americana de Produtos Elásticos — Classe 37 — A proteção reivindicada não tem relação com a atividade do requerente — Indefero o pedido de registro requerido.

Nº 512.594 — Mar-Cron — Fábrica de Tecidos Maracanã S.A. — Classe 14 — A proteção reivindicada não tem relação com a atividade do requerente — Indefero o pedido de registro requerido.

Nº 64.453 — Crefisul — Banco Crefisul de Investimento S.A. — Classe 11 — A proteção reivindicada não tem relação com a atividade do requerente — Indefero o pedido de registro requerido.

Nº 614.454 — Crefisul — Banco Crefisul de Investimento S.A. — Classe 12 — A proteção reivindicada não tem relação com a atividade do requerente — Indefero o pedido de registro requerido.

Nº 614.473 — Crefisul — Banco Crefisul de Investimento S.A. — Classe 31 — A proteção reivindicada não tem relação com a atividade do requerente — Indefero o pedido de registro requerido.

Nº 64.474 — Crefisul — Banco Crefisul de Investimento S.A. — Classe 34 — A proteção reivindicada não tem relação com a atividade do requerente — Indefero o pedido de registro requerido.

Nº 614.475 — Crefisul — Banco Crefisul de Investimento S.A. — Classe 35 — A proteção reivindicada não tem relação com a atividade do requerente — Indefero o pedido de registro requerido.

Nº 64.882 — Emblemática — Pucci S/A. Artefatos de Borracha — Classe 24. — A proteção reivindicada não tem relação com a atividade do requerente. — Indefero o pedido de registro requerido.

Nº 618.200 — Planbrás — Planbrás Cia. Brasileira de Planejamentos, Engenharia, Com. e Ind. — Classe 8. — A proteção reivindicada não tem relação com a atividade do requerente. — Indefero o pedido de registro requerido.

Nº 437.754 — Garbo — Lojas Garbo Roupas S/A. — Classe 48. — A proteção reivindicada não tem relação com a atividade do requerente. — Indefero o pedido de registro requerido.

Nº 136.931 — Lubarsa — Lubarsa Lubrificantes Bardahl S/A. — Classe 11. — A proteção reivindicada não tem relação com a atividade do requerente. — Indefero o pedido de registro requerido.

Nº 136.955 — Lubarsa — Lubarsa Lubrificantes Bardahl S/A. — Classe 35. — A proteção reivindicada não tem relação com a atividade do requerente. — Indefero o pedido de registro requerido.

Nº 46.387 — Cipan — Cia. Cipan Ind. e Com. — Classe 12. — A proteção reivindicada não tem relação com a atividade do requerente. —

Indefero o pedido de registro requerido.

Em razão da proteção reivindicada não ter relação com a atividade do requerente. Indefero o pedido de registro requerido nos processos abaixo mencionados:

Nº 555.217 — Aircron — S/A. Cotonificio Gávea — Classe 36.

Nº 557.484 — Transpavi — Transpavi S/A. Terraplanagem e Serviços de Pavimentação — Classe 16.

Nº 575.240 — Griffith — Laboratórios Griffith do Brasil S/A. — Classe 35.

Nº 580.811 — Filex — Filex S/A. União Sul Americana de Produtos Elásticos — Classe 24.

Nº 580.812 — Filex — Filex S/A. União Sul Americana de Produtos Elásticos — Classe 31.

Nº 590.623 — Fanavid — Fanavid Fábrica Nacional de Vidros de Segurança Ltda. — Classe 16.

Nº 599.165 — Emblemática — Equipamentos Vanguarda Ltda. — Classe 36.

Nº 600.325 — Indianópolis — Metalúrgica Indianópolis Ltda. — Classe 5.

Nº 605.418 — Gávea — Gávea S/A. Veículos e Máquinas — Classe 36.

Nº 611.504 — Jequitay — Organização Jequitay de Artigos Domésticos e Materiais Elétricos Ltda. — Classe 24.

Nº 611.516 — Jequitay — Organização Jequitay de Artigos Domésticos e Materiais Elétricos Ltda. — Classe 35.

Nº 612.679 — Quaker State — Quaker State do Brasil Com. e Ind. Limitada — Classe 11.

Nº 612.815 — Riachuelo — Cia. Distribuidora de Tecidos Riachuelo — Classe 36.

Nº 616.654 — Futurista — Marcos Rubim & Irmão — Classe 36.

Nº 631.764 — Matinal — Jolimode Roupas S/A. — Classe 12.

Nº 639.775 — Dallas — Tecidos Dallas Ltda. — Classe 36.

Nº 641.593 — K — Kartro — Ceteco Imp. e Distribuidora S/A. — Classe 38.

Nº 644.447 — Crefisul — Banco Crefisul de Investimento S/A. — Classe 5.

Nº 644.476 — Crefisul — Banco Crefisul de Investimento S/A. — Classe 36.

Nº 644.590 — P — Pucci — Pucci S/A. Artefatos de Borracha — Classe 36.

Nº 644.920 — Emblemática — Pucci S/A. Artefatos de Borracha — Classe 37.

Nº 658.452 — Colorex — Cia. Vidraria Santa Marina. — Classe 34.

Nº 663.321 — Saint-Honoré — Cabreuva Empreendimentos Imobiliários S/A. — Classe 1.

Nº 655.707 — Thermele — Morganti-Mantovani & Cia. Ltda. — Classe 37.

Transferências e alterações de nome do titular de processos foram mandadas anotar nos processos abaixo mencionados as seguintes transferências e alterações de nome do titular de processos:

Santa Constância Tecelagem S/A. —

Santa Constância — Termo número 657.415).

#### Exigências

Laboratórios Lepetit S/A. (titular do registro nº 263.497). — Apresente novo comprovante de taxa com o número certo do registro que é 263.497.

Korff & Honsberg G.m.b.H. (titular do registro internacional número 39.895). — Diga se pediu a prorrogação do registro internacional nº 39.895, marca "Figura de Três Bandeiras".

Rud. Stascke G.m.b.H. (titular do registro internacional nº 86.473). — Apresente prova de que a marca continua em vigor no país de origem eis que do documento apresentado o prazo vigorou até 11-1-69.

Jenaer Glaswerk Schott & Gen. (titular do registro internacional número 86.282). — Promova a alteração da sede eis que do registro número 86.282 (Berna) consta que a firma está estabelecida em Jena e discrimine os artigos.

Nº 633.717 — Inds. Paramount Sociedade Anônima — Autentique os documentos apresentados uma vez que atendem à exigência do Art. 73 quanto à atividade comercial.

Nº 654.121 — Malharia Irmãos Daher Daud S/A. — Autentique fotocópia de fls. 13.

Nº 654.527 — Primavera — Filene Ind. Textil S/A. — Apresente a ata de transformação da sociedade.

Johann Maria Farina Gegenuber Dem Julichs-Platz (titular do registro internacional nº 85.476). — Apresente procuração de acordo com o disposto no art. 162 do Código e apresente, em separado, uma petição requerendo o desdobraamento na classe 48, de acordo com o disposto no artigo 2º — Portaria nº 1-68.

Taeschner & Co. (titular do registro internacional nº 87.872). — Apresente procuração de acordo com o artigo 162 do Código, preste esclareci-

mentos quanto ao nome da firma e desdobre o pedido em petições, em separado, exceto na classe 3 eis que o registro anterior foi negado nesta classe.

Rohm & Haas Mit Beschränkter Haftung (titular do registro internacional nº 88.268). — Apresente procuração de acordo com o disposto no art. 162, do Código.

Fichtel & Sachs A.G. (titular do registro internacional nº 37.768). — Apresente procuração de acordo com o disposto no art. 162 do Código.

Nº 668.874 — Ind. de Imans Permanentes Niquêfer Ltda. — Apresente novos exemplares reivindicando somente — ferritas.

Nº 670.642 — S/A. Inds. Reunidas F. Matarazzo. — Apresente exemplares com a denominação da firma exatamente igual à constante dos estatutos. — Apresente os estatutos da firma com data mais atualizada e autentique os documentos apresentados.

Nº 477.664 — Simoniz Company. — Cumpra-se o art. 81 do CPI, e preencha-se a lacuna correspondente ao nome do outorgado na procuração de fls. 21.

Nº 618.815 — Dome Chemicals, Inc. — Cumpra-se o art. 81, junte-se procuração de acordo com o art. 162 do CPI, e junte-se a prova do licenciamento e da transf. do licenciamento do produto no SNFME.

Simmonds & Stakes (Niphan) Limited — (titular do termo nº 481.432) — Cumpra-se o art. 81 do Decreto-lei nº 1.005.

American Cigarette Company (Overseas) Limited (titular do termo nº 542.824). — Junte-se a procuração de acordo com o art. 162 do Decreto-lei nº 1.005 e cumpra-se o artigo 81 deste Decreto-lei.

Nº 579.196 — Screen Gems, Inc. — Cumpra-se o art. 81 e junte-se procuração outorgando os poderes exigidos pelo art. 162, durante a vigência do registro.

Nº 619.719 — Ceteco Imp. e Com. Sociedade Anônima. — Prove-se que os signatários do documento de cessão, às fls. 13, tem poderes para alienar a marca, promova-se a autenticação do documento de fls. e prove-se o ramo de atividade da sociedade cedente.

Nº 623.215 — Automatic Canteen Company of America. — Reajuste o número da classe no documento de cessão, às fls. 16, e na tradução folhas 17v., a requerente Rowe International, Inc.

Nº 651.675 — Merla Tool Corp. — Cumpra-se o art. 81, junte-se procuração de acordo com o art. 162 do CPI, e pague-se a taxa de anotação devida.

Nº 652.838 — Mission Manufacturing Co. — Cumpra-se o art. 81 e junte-se procuração de acordo com o art. 162 do CPI.

Nº 660.666 — Coral S.A. Fábrica de Tintas, Esmaltes, Lacas e Vernizes. — Comprove-se a atualização do alvará para o exercício de 1971 e promova-se a autenticação da fotocópia de fls. 19.

Nº 666.834 — Manning, Maxwell & Moore, Inc. — Cumpra-se o art. 81 e junte-se procuração de acordo com o art. 162 do CPI.

Nº 669.223 — The Huntington Creek Corp. — Cumpra-se o art. 81 e junte-se procuração de acordo com o art. 162 do CPI.

Nº 669.971 — Laboratórios Moura Brasil Orlando Rangel S/A. — Com-

## COLEÇÃO DAS LEIS

### 1970

#### VOLUME VII

#### ATOS DO PODER LEGISLATIVO

#### ATOS LEGISLATIVOS DO PODER EXECUTIVO

Leis de outubro a dezembro

Divulgação nº 1.157

PREÇO Cr\$ 5,00

#### VOLUME VIII

#### ATOS DO PODER EXECUTIVO

Decretos de outubro a dezembro

Divulgação nº 1.156

PREÇO Cr\$ 30,00

A VENDA:

Na Guanabara

Seção de Vendas:

Avenida Rodrigues Alves nº 1

Agência I:

Ministério da Fazenda

Atende-se a pedidos pelo Serviço de Reembolso Postal

Em Brasília

Na sede do D. I. N.

provem-se: 1) — o licenciamento e a transf. do licenciamento do produto...

Carbrasmar S/A. Ind. e Comércio (junto ao termo nº 863.431). — Promova preliminarmente a modificação da firma.

Nº 563.939 — Grandes Moinhos do Brasil S/A. — Apresente o número de inscrição no CGC. do Ministério da Fazenda.

Nº 498.306 — Fábrica de Grampos e Máquinas Onça Ltda. — Cumpra o art. 73 e 69 bem como sua inscrição no CGC.

Nº 666.072 — Geraldo Gomes da Silva, Tecidos S/A. — Cumpra o artigo 73 e 69 bem como sua inscrição no CGC.

Nº 640.505 — J. M. Trindade. — Cumpra o art. 73 bem como sua inscrição no CGC. bem como sua inscrição no IBC (Resolução nº 465).

Nº 452.749 — Inds. de Caldeiras Eureka Santino e Filhos S/A. — Cumpra o art. 73 bem como sua inscrição no CGC., apresente novos exemplares excluindo "forjas" (classe 8), "molas de válvulas" (m.p.), "mineração" (classe 33), "pontos gigantes", discriminando a generalidade "máquinas operatrizes".

Nº 560.574 — Prociex S/A. Instituto Farmacêutico de Produtos Científicos Xavier. — Apresente novos exemplares sem referência a marca genérica retirando esmaltes, lacas, tintas sintéticas, preparações e cores derivados de alcatrão para colorir (tintas) (classe 28) — corantes químicos (classe 1) e substâncias e preparações químicas usadas nas indústrias, na fotografia e nas análises químicas e científicas não incluídas noutra classe.

Diversos

Aktiebolaget Kritbruksbolaget 1 Malmö (no pedido de prorrogação da marca Cavallo Marinho registro número 254.266). — Arquive-se o pedido de prorrogação nº 58.732-70, referente ao registro nº 254.266, de Aktiebolaget Kritbruksbolaget 1 Malmö, por não haver apresentado procuração.

Arquivamento de Processos

Foram mandados arquivar os processos abaixo em face do Artigo 99 § 2º do CPI.:

Nº 513.183 — Cia. Telefônica Brasileira.

Nº 521.995 — Ind. de Óleos e Derivados S/A. Inoldesa.

Ns. 523.656 — 523.652 — Societé de Produits Chimiques D'Auby.

Nº 534.921 — Vsesojuznoe Exportno — Importnoe Objedinenje Medexport.

Nº 549.007 — Schering Corp.

Nº 625.683 — A. Friedr. Fiender & Co.

Nº 684.945 — Schering Corp.

Nº 649.025 — Prislite Com. de Aparelhos Luminosos Eletro-Mecânicos Limitada

Nº 649.331 — Eletrotécnica Walk-Controll S/A.

Nº 651.998 — I.M.C.O. Internacional Máquinas de Contabilidade Ltda.

Nº 656.229 — Janecema Inds. Graficas Ltda.

Nº 660.678 — Arpoador Clube.

Nº 662.691 — Willys S/A. Produtos de Petróleo.

Nº 663.274 — Eloy Schwartz.

Nº 663.853 — Jamaica e Comércio Ltda.

Nº 665.093 — Euly Peixoto.

Nº 665.155 — Arthur da Fonseca Vianna.

Nº 666.028 — Termoflux Fundação e Fluxos Químicos Ltda.

Nº 534.745 — Anderson, Clayton & Co. S/A. Ind. e Com.

Nº 559.515 — Jotai S/A. Empreendimentos e Participações.

Nº 559.876 — Gráfica Eyrú Ltda.

Nº 560.859 — Promoções Financeiras Petrolíferas S/A. (FINAP).

Nº 561.467 — Cidar Representação, Adm. e Comércio Ltda.

Nº 643.442 — Friobras Acessórios Para Refrigeração Ltda.

Nº 643.696 — Ind. de Móveis Estofados Bergami Ltda.

Nº 644.087 — Norbrasite Com. e Imp. S/A.

Nº 644.693 — Farmácia Metrópole Santista Ltda.

Nº 645.633 — Ind. de Peças Para Tratores Robot Ltda.

Nº 645.671 — Rio Branco Utilidades Domésticas S/A.

Nº 645.811 — Ferramental Plásticos Triunfo Ltda.

Nº 646.224 — Wapsa Auto Peças Sociedade Anônima.

Nº 646.463 — Ramon Cifuentes Toriello, Rafael Cifuentes Toriello e Manuel Cifuentes Toriello.

Nº 647.522 — Móveis e Esquadrias S. Antônio Ltda.

Nº 647.957 — Automecânica Womotor Ltda.

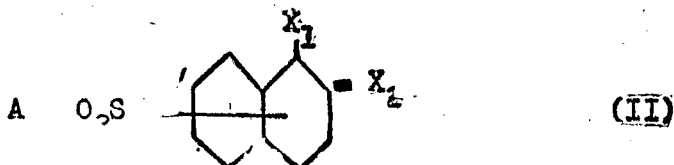
Nº 647.985 — Auto Partes Brasileira Ltda. — (Arquive-se os processos).

Retificação de Pontos

Nº 133.790 — Aperfeiçoamentos em ou relativos a processo e aparelho para moldar artigos expandidos ou espumados — The Dow Chemical Company — (Depositada em 30 de outubro de 1961 — Pontos publicados em 18-3-71).

Nº 151.661 — Novo dispositivo aplicável a cinescópio de televisão — Proclame Publicidade Ltda. — (Depositada em 14-5-63 — fica retificada o final do 1º ponto — traçadas com a mesma espessura, intervalo e número daquelas horizontais projetadas no cinescópio e a estas perpendiculares — Pontos publ. em 18 de março de 1971).

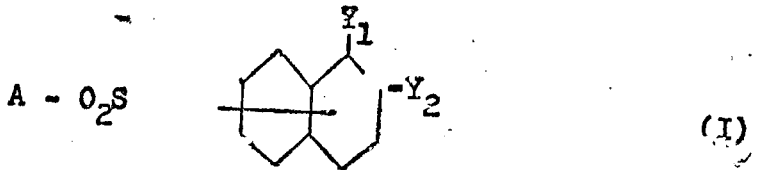
Nº 133.900 — Processo para a fabricação de corantes monoazo de difícil solução em água — J. R. Geigy S. A. — (Depositada em 8-5-62 — fica retificado o 1º ponto, Processo para a fabricação de corantes monoazo, isentos de metais, de difícil solução em água, da fórmula I



A um grupo ariloxi, eventualmente substituído no anel, ou um grupo

R1 — N —, na qual R1 significa R2

hidrogênio, um grupo, eventualmente substituído, alicíclico, cicloalquila, aralquila ou ariila, e R2 hidrogênio, um grupo, eventualmente substituído, alicíclico, cicloalquila ou aralquila, e R1 e R2 junto com o nitrogênio amine também um grupo heterocíclico, II



de X1 e X2 um X significa hidrogênio ou um substituinte permutável pelo grupo diazo e outro X o grupo amina primário ou secundário, e A tem o significativo mencionado na fórmula I,

escolhendo-se os componentes de tal forma que o corante não contenha nenhum grupo que dissocia ácido em água e torna solúvel em água. (Pontos publ. em 18-3-71).

Nº 158.663 — Processo aperfeiçoado para a preparação de polímeros de poliésteres lineares pela esterificação inicial de ácido tereftálico ou trans-esterificação de um trefalato de alquila com um glicol — Fiber Industries, Incorporated — (Depositada em 24-4-64 — Pontos publ. em 18 de março de 1971).

Nº 175.120 — Composição de acabamento para fios termoplásticos sintéticos — Monsanto Company — (Depositada em 23-11-65 — Pontos publ. em 18-3-71).

Nº 170.804 — Dispositivo alimentador para máquinas lavadoras de garrafas — Holstein & Kappert, Maschinenfabrik Phonix GMBH — (data da prioridade de 27-6-64 — Pontos publ. em 18-3-71).

Nº 178.576 — Processo para encher latas de pulverização e estrutura de válvula adaptada para tal processo — Edward Howard Green — (Depositada em 11-4-64 — Pontos publ. em 18-3-71).

Nº 102.295 — Aperfeiçoamentos em reatores nucleares — Commissariat A L'Energie Atomique — (Prioridade de 10-5-57 — 15-11-57 e 18-11-57 — Pontos publ. em 18-3-71).

Nº 125.342 — Um processo para tratamento de lâmina de barbear de aço para melhorar suas características de barbear e lâminas de barbear de segurança tendo aperfeiçoadas características de barbear — The Gillette Company — (Depositada em 29-12-60 — Pontos publ. em 18 de março de 1971).

Nº 130.165 — Aperfeiçoamentos em peças e órgãos metálicos destinados a serem postos em contato com vidro fundido — Compagnie de Saint-Gobain — (Prioridade de 24-6-60 — Pontos publ. em 18-3-71).

AVISO AS REPARTIÇÕES PÚBLICAS

O Departamento de Imprensa Nacional avisa às Repartições Públicas em geral que deverão providenciar a reforma das assinaturas dos órgãos oficiais até o dia 30 de abril, a fim de evitar o cancelamento da remessa a partir daquela data.

O registro de assinatura nova, ou de renovação, será feito contra a apresentação do empenho da despesa respectiva.

A renovação do contrato de porte aéreo deverá ser solicitada, com antecedência de trinta dias do vencimento, à Delegacia Regional da Empresa Brasileira de Correios e Telégrafos, em Brasília.

caracterizado pelo fato de II, um composto diazótico da cadeia homocíclica heterocíclica com um composto que liga composição o para o grupo amina primário ou para um grupo amina secundário, da fórmula II

Nº 137.890 — Pontadeira Portátil para solda elétrica — Prodelec S. A. Transformadores Retificadores — (Depositada em 20-4-62 — Pontos publicados em 18-3-71).

Nº 138.385 — Processo para a vulcanização de polímero substancialmente saturado e composição de matéria contendo o mesmo — Stamicarbon N. V. — (Prioridade de 12 de maio de 1961 — Pontos publ. em 18-3-71).

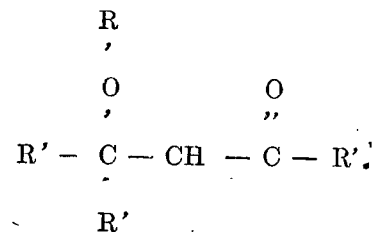
Nº 141.023 — Aperfeiçoamentos em processo para a produção de películas tubulares de resinas poliiméricas termoplásticas e em aparelho para este — E. I. Du Pont de Nemours and Company — (Prioridade de 17-6-61 — Pontos publ. em 18-3-71).

Nº 143.221 — Composição polimérica estabilizada, processo para estabilizar um vulcanizado de borracha e processo para preparar fessitos orgânicos néles aplicáveis — The B. F. Goodrich Company — (Prioridade de 21-9-61 — Num total de 15 pontos apresentados — Pontos publicados em 18-3-71).

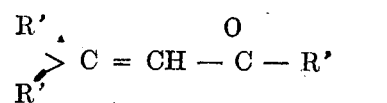
Nº 144.492 — Soluções aquosas estáveis de azo-corantes — Farbwerke Hoechst Aktiengesellschaft Vorm. Meister Lucius & Bruning — (Prioridade de 11-11-61 — Pontos publicados em 18-3-71).

Nº 148.208 — Processo e aparelho para a produção de vidro plano, em forma de fita contínua — Pilkington Brothers Ltd. — (Depositada em 3 de abril de 1963 — Num total de 10 pontos apresentados — Pontos publ. em 18-3-71).

Nº 148.458 — Processo para a preparação de Ceto-éteres — Shell International Research Maatschappij N. V. — (Fica retificada a fórmula). Um processo para a preparação de ceto-ésteres com a fórmula geral:



com uma alquenona alfa, beta não saturada contendo até 10 átomos de carbono, e tendo a fórmula:



(Pontos publ. em 9-3-71).

Nº 149.257 — Aperfeiçoamentos em ou relativos a processo e a equipamentos destinados à fusão de vidro, por exemplo, vidro de quartzo e a vidro fabricado por esses processos — N. V. Philips'Gloeilampenfabrieken — (Prioridade de 21-5-62 — Num total de 7 pontos apresentados — Pontos publ. em 18-3-71).

# PONTOS CARACTERÍSTICOS DOS PEDIDOS DE PRIVILÉGIO

TERMO Nº 149.175 de 16 de maio de 1963

Requerente: WESTERN ELECTRIC COMPANY INCORPORATED - E.U.A.

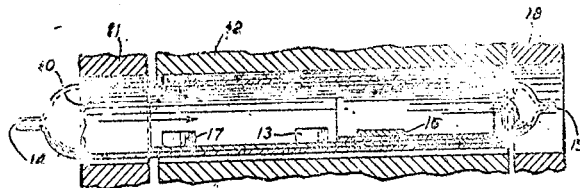
Privilégio de Invenção "PROCESSO PARA FAZER CRESCER CRISTAIS DE FOSFATO DE GÁLIO E ARSENITO DE GÁLIO"

**REIVINDICAÇÕES**

1 - Um processo para fazer um cristal único de GaP, GaAs ou as misturas sobre um substrato por contacto do substrato com a mistura em vapor e reação da mistura para depósito o cristal sobre o substrato, caracterizado pela mistura compreender o composto GaO<sub>2</sub> e um elemento do Grupo V escolhido no grupo que consiste de fósforo, arsênio e suas misturas, estando cada componente presente numa proporção, pelo menos, equivalente a sua pressão de saturação a 700°C e por o substrato ter uma temperatura inferior à menor temperatura de saturação dos componentes da mistura, em vapor.

A reivindica-se a prioridade do correspondente pedido depositado na Repartição de Patentes dos Estados Unidos da América, em 9 de julho de 1962, sob nº 208.365.

Ponto nº 1 de total de 12 pontos apresentados.



TERMO Nº 164.108 de 10 de novembro de 1964

Requerente: REFINARIA E EXPLORAÇÃO DE PETRÓLEO "UNILE S/A.- GUANABARA"

Privilégio de Invenção "PROCESSO CATALÍTICO PARA DESALQUILAÇÃO DE AROMÁTICOS E PARA A OBTENÇÃO DE CATALISADOR APROPRIADO PARA ESTE FIM"

**REIVINDICAÇÕES**

1 - Processo catalítico para desalquilação de aromáticos, caracterizado pelo fato de que hidrocarbonetos alquil-aromáticos, mono ou polinucleares, são substituídos à hidrogenólise e transformados nos respectivos hidrocarbonetos nucleares, em presença de bauxita ativada por álcali e aquecimento, empregando-se hidrogênio sob pressão como agente hidrogenolítico.

Ponto nº 1 do total de 9 pontos apresentados.

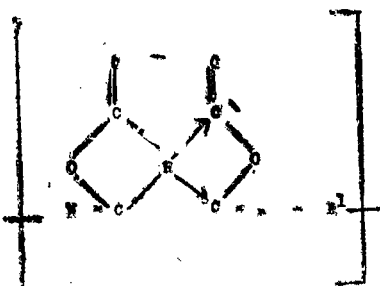
TERMO Nº 164.535 de 19 de novembro de 1964

Requerente: E. I. DU PONT DE NEMOURS AND COMPANY - E.E. UU.

Privilégio de Invenção, "PROCESSO PARA PREPARAR COMPOSIÇÕES POLIMÉRICAS"

**REIVINDICAÇÕES**

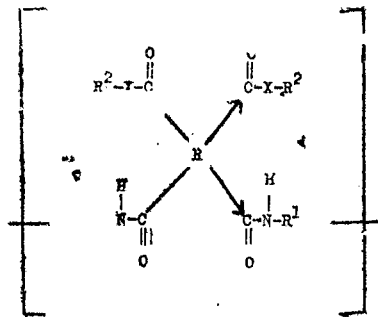
1 - Um processo para preparar composições poliméricas moldáveis, caracterizado por compreender o tratamento de uma composição polimérica contendo polímino-lactona, consistindo essencialmente de unidades repetidas da fórmula



em que

estas denotam isomeria;

- R é um radical orgânico tetravalente aromático;
- R<sup>1</sup> é arileno; com um composto R<sup>2</sup>-XH, em que
- X<sup>2</sup> é escolhido do grupo que consiste de alquila e arila;
- X é calcogênio, para formar uma composição polimérica contendo uma poliâmida-éster tendo as unidades repetidas da fórmula:



em que

estas denotam isomeria;

- R é um radical orgânico tetravalente aromático;
- R<sub>1</sub> é arileno;
- R<sub>2</sub> é escolhido do grupo que consiste de alquila e arila;
- X é calcogênio.

Reivindica-se prioridade do correspondente pedido depositado na Repartição de Patentes dos Estados Unidos da América do Norte, em 21 de novembro de 1963, sob nº 325.497.

Ponto nº 1 de 8 pontos apresentados.

TERMO Nº 155.309 de 10 de dezembro de 1963

Requerente: G. BAUKNECHT G.M.B.H. - ALEMANHA

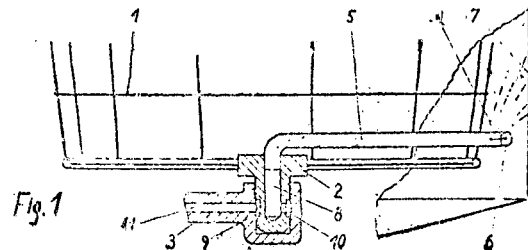
Privilégio de Invenção "MÁQUINA PARA LAVAR LOUÇA COM CESTO DE LOUÇA ROTATIVO E TUBERIAS DE LAVAGEM FIXAS"

**REIVINDICAÇÕES**

1 - Máquina para lavar louça, com cesto de louça, com cesto de louça rotativo e com tuberias de lavagem não giratórias caracterizada pelo fato de se prever no cesto de louça e giratória em conjunto com este último, pelo menos uma tuberia de lavagem que, através de um tubo de adução e do suporte de configuração ôca do cesto de louça, está em ligação com uma fonte de líquido, de preferência com o circuito do líquido de lavagem, e cuja abertura de descarga é dirigida contra a parede da máquina para lavar louça, que envolve o cesto da louça.

Finalmente a depositante reivindica a prioridade do correspondente pedido depositado na Repartição de Patentes da Alemanha, em 5 de setembro de 1963, sob o nº B 73.367 Ic/34 c.

Ponto nº 1 do total de 4 pontos apresentados.





TERMO Nº 177.119 de 11 de fevereiro de 1966./

Requerente: GUSTAVO OCTAVIO SILVA - NETTO DANENBERG, SRº PAULO./

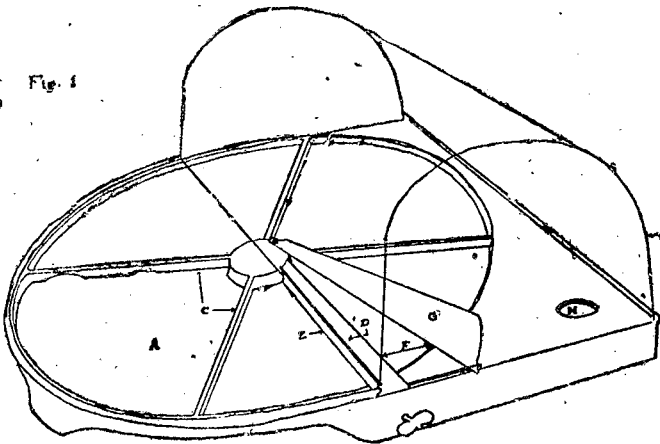
Privilégio de Invenção: ARMADILHA PARA MOSCAS./

Reivindicações.

1 - Uma armadilha, denominada "PAPA MOSCA" caracterizada pelo seu formato, armado para funcionar. Um prato giratório "A", unido de melão, movido por um motor elétrico ou máquina a corda, conforme o desenho nº 1./

Ponto nº 1 do total de 4 pontos apresentados./

Fig. 1



TERMO Nº 177.212 de 16 de fevereiro de 1966.

Requerente: N.V. PHILIPS\* GLOBILAMPENFABRIEKEN - ALEMANHA

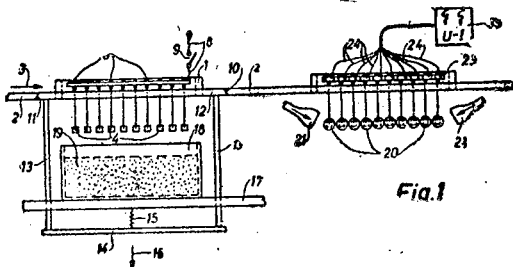
Privilégio de Invenção: "APERFEIÇOAMENTOS EM OU RELATIVOS A PROCESSOS PARA ENVOLVER COMPONENTES ELÉTRICOS".

REIVINDICAÇÕES

1 - Aperfeiçoamento em ou relativos a processos de envolver componentes elétricos, em particular um dispositivo semiconductor, colocando-o em contato com uma substância fusível, solúvel ou endurecível por exemplo, mergulhando-se uma solução líquida ou um pó da substância enquanto se aquece o componente, em particular para a produção em massa caracterizados pelo fato de que o componente é aquecido por meio de passagem de corrente a uma temperatura acima do ponto de fusão ou a temperatura precipitação de um pó ou a temperatura de secagem ou endurecimento de um líquido consistindo pelo menos parcialmente da substância, e é posto em contato com o líquido ou pó por um curto período de tempo após o que a corrente é interrompida.

Reivindica-se prioridade do correspondente pedido depositado na Repartição de Patentes na Alemanha em 19 de fevereiro de 1965, sob o nº P 36.106 VIb/75c

Ponto nº 1 do total de 15 pontos apresentados.



TERMO Nº 177.225 de 16 de fevereiro de 1966./

Requerente: AGRO INDUSTRIAL MOHR LTDA./ ESTADO DO RIO GRANDE DO SUL./

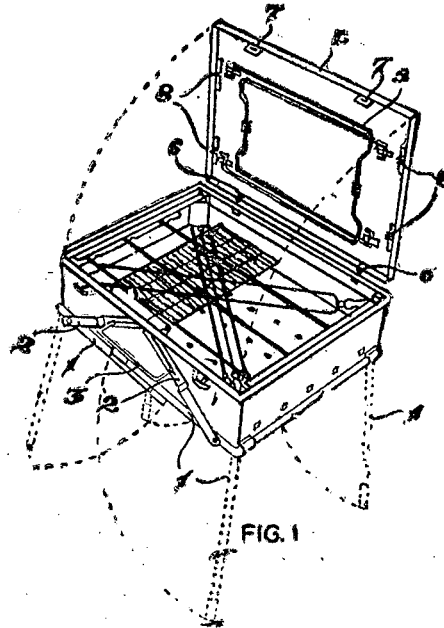
Privilégio de Invenção: NOVA CHURRASQUEIRA PORTÁTIL./

Reivindicações.

1 - Conjunto de churrasqueira portátil, caracterizado por

constar, basicamente, de uma caixa retangular possuindo pés retrácteis, tendo por tampa uma grelha também dotada de pés retrácteis, sendo que os pés de caixa são guiso limitado por guias apoiadas na alça da caixa, em cujo interior acham-se, convenientemente dispostos, um depósito para carvão, uma grelha, um suporte de espátas, dois espátas simples e um duplo, uma grade de apoio para os espátas, e dois braços de apoio para o suporte dos espátas; podendo os citados braços e grade serem usados em 3 alturas diversas, conforme a necessidade./

Ponto nº 1 do total de 3 pontos apresentados./



TERMO Nº 177.230 de 16 de fevereiro de 1966

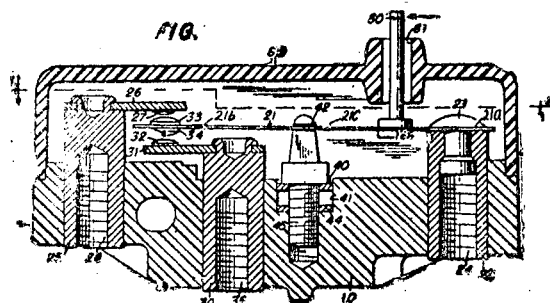
Requerente: PENN CONTROLS INC - E.U.A.

Privilégio de Invenção: "UMA CHAVE DE AÇÃO DE FERRÓLHO"

REIVINDICAÇÕES

1 - Uma chave de ação de ferrólio, compreendendo uma porção de base, uma lâmina elástica ajustada como um cantilever em uma extremidade a dita base, meio esticando uma porção intermediária de dita lâmina de forma a oscilar a lâmina em uma condição esticada eficaz para provocar acionamento por ferrólio da extremidade livre da dita lâmina sob condições em que dita porção intermediária seja acionada, caracterizada pelo fato de que são previstos meios para transmitir força de acionamento a dita porção de lâmina intermediária como movimento de torção provocando acionamento de ferrólio.

Ponto nº 1 do total de 6 pontos apresentados.



TERMO Nº 65.931 de 30 de dezembro de 1964  
 Requerente: FARBENFABRIKEN BAYER AKTIENGESELLSCHAFT - ALEMANHA  
 Privilégio de Invenção "PROCESSO DE PRODUIR BETAINAS DO ÁCIDO TRIARIL-FOSFINO-PROPIONICO"

REIVINDICAÇÕES

1 - Processo de produzir betainas do ácido triaril-fosfino-propionico, caracterizado pelo fato de misturar entre si ácido acrílico ou seus alfa-alkil derivados e triaril-fosfinas, eventualmente no calor ou/e em presença de solventes, aquecer eventualmente a mistura reacional e isolar o produto reacional.

Finalmente, a depositante reivindica, a prioridade do correspondente pedido depositado na Repartição de Patentes da Alemanha, em 5 de março de 1964, - F 42 214 IVb/120.

Único ponto apresentado.

TERMO Nº 155.827 de 2 de janeiro de 1964

Requerente: GENERAL ELECTRIC COMPANY - E.U.A.

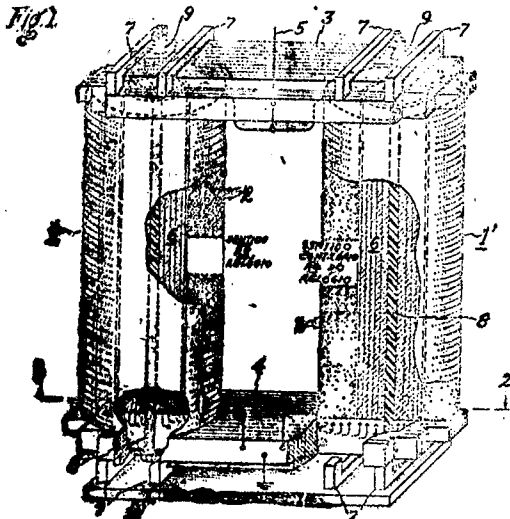
Privilégio de Invenção: "APERFEIÇOAMENTO EM REATOR ELÉTRICO"

REIVINDICAÇÕES

1 - Um aperfeiçoamento em reator elétrico, caracterizado por compreender, em combinação, bobinas duplicadas, condutoras cilíndricas de seção transversal circular, cada uma compreendendo uma pluralidade de seções planas coaxiais ligadas em série, ditas bobinas sendo montadas lado a lado com seus eixos paralelos, membros de culatra de aço magnético separados pelo menos da mesma largura do que o diâmetro externo das ditas bobinas e pelo menos do mesmo comprimento do que o espaçamento axial adicionado de um diâmetro das ditas bobinas se estendendo simetricamente inteiramente através as faces extremas adjacentes das ditas bobinas em extremidades opostas da mesma, ditas bobinas sendo reversamente orientadas axialmente e ligadas eletricamente em paralelo com um terminal, um terminal de linha ligado a um membro de culatra para operação ao potencial da linha e o outro terminal, um terminal de terra ligado ao outro membro de culatra para operação ao potencial de terra, e colunas estruturais separadas, de material isolante elétrico paramagnético de forte compressibilidade nas aberturas das ditas bobinas para suportar a força magnética atrativa entre ditos membros de culatra e evitando que ela seja aplicada às ditas bobinas, ditos membros de culatra protegendo magneticamente ditas bobinas no sentido de evitar fluxo de direção axial transversal nas ditas bobinas perto de suas extremidades que produziriam altas forças de compressão eletromagnéticas axiais nas ditas bobinas criando vibrações de amplitude destrutiva, ditos membros de culatra também protegendo eletrostaticamente ditas bobinas no sentido que suas capacitâncias influenciam favoravelmente na distribuição da voltagem nas ditas bobinas sob condições de impulso.

Reivindica-se a prioridade do correspondente pedido depositado nos Estados Unidos da América em 27 de fevereiro de 1963 sob nº 85.289.

Ponto nº 1 do total de 8 pontos apresentados.



TERMO Nº 167.066 de 10 de fevereiro de 1965

Requerente: MONSANTO COMPANY - E.U.A.

Privilégio de Invenção "APERFEIÇOAMENTO EM PROCESSO DE PREPARAÇÃO DE POLÍMEROS REFORÇADOS, COMPOSIÇÕES POLIMÉRICAS REFORÇADAS E COMPOSIÇÕES DE POLILACTAMAS REFORÇADAS"

REIVINDICAÇÕES

1 - Aperfeiçoamento em processo de preparação de polímeros, caracterizado por compreender a adição ao sistema de polimerização de um ortossilicato tetra-alcoólico como agente desprendedor do molde ou agente dispersante.

Finalmente, a depositante reivindica a prioridade do correspondente pedido depositado na Repartição de Patentes dos Estados Unidos da América do Norte, em 10 de fevereiro de 1964, sob nº 343.506.

Ponto nº 1 do total de 18 pontos apresentados.

TERMO Nº 156.561 de 31 de janeiro de 1964

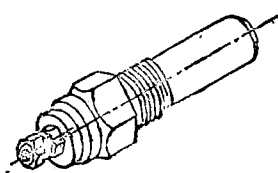
Requerente: GILBERT GILLET - GUAJABARA

Privilégio de Invenção "APERFEIÇOAMENTOS EM TERMO-CONTATO"

REIVINDICAÇÕES

1 - APERFEIÇOAMENTOS EM TERMO-CONTATO, caracterizado pelo fato de compreender um membro cilíndrico em invólucro formado com rosca externa, tendo a sua extremidade aberta em forma de pequena aba voltada para dentro e um membro suporte, sobre o qual está montado o dispositivo termo-alarque, propriamente dito, estando ambos conjugados, sendo o primeiro encaixado sobre o segundo, sob pressão; e, recebendo, o segundo, no seu topo, um elemento bi-metálico com platinado, uma lâmina de mola que faz massa com o corpo do dito invólucro e uma lâmina portadora de contato elétrico, ficando o conjunto inserto no membro invólucro e, convenientemente, ajustado, por meio de rebites sendo, ainda, previstas na extremidade livre do dito membro suporte as porcas de ligação e os elementos de material isolante.

Ponto nº 1 do total de 2 pontos apresentados.



TERMO Nº 167.118 de 12 de fevereiro de 1965

Requerente: MONSANTO COMPANY - E.U.A.

Privilégio de Invenção "COMPOSIÇÕES DE AMIDO MODIFICADO E PROCESSO DE FABRICAÇÃO DE ARTIGOS INDUSTRIAIS COM AS MESMAS"

REIVINDICAÇÕES

1 - Uma composição de amido modificado, caracterizada por compreender amido e entre cerca de 1% e cerca de 90%, baseado sobre o peso do amido maléico, sendo o dito sal escolhido do grupo que consiste dos de amônio e de metais alcalinos.

A requerente reivindica a prioridade do correspondente pedido depositado na Repartição de Patentes dos Estados Unidos da América, em 17 de fevereiro de 1964, sob nº 345.117.

Ponto nº 1 do total de 10 pontos apresentados.

TERMO Nº 157.006 de 21 de fevereiro de 1964./

Requerente: UNITED STATES STEEL CORPORATION./E.U.A./

Privilégio de Invenção: APERFEIÇOAMENTO EM MOLDE, PARTICULARMENTE PARA FUNDIÇÃO CONTÍNUA./

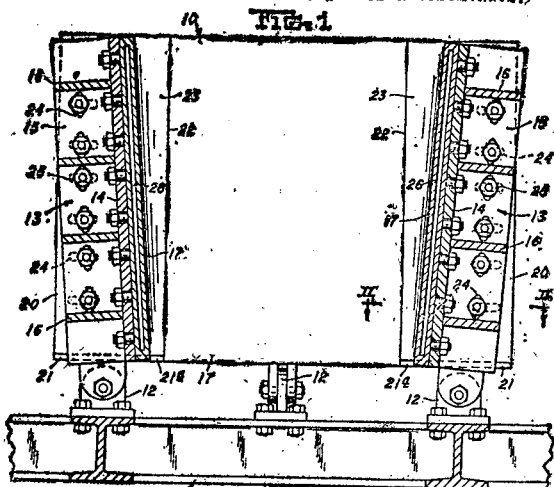
Reivindicações./

1 - Aperfeiçoamento em um molde, particularmente para fundição contínua, com uma câmara de fundição de afilamento descendente/ com uma seção transversal poligonal formada por painéis laterais que / podem ser ajustados para mudar o ângulo de afilamento, caracterizada/ pelo fato de as bordas adjacentes dos painéis vizinhos serem espaça -

para a obtenção de bordas de um revestimento que correspondam, em forma ao ângulo selecionado de afilamento dos painéis e pelo fato de o espaço ser fechado por uma cantoneira presa destacável selecionada de uma série de cantoneiras cada uma das quais idealizada para um determinado ângulo de afilamento.

Reivindica-se a prioridade do pedido correspondente depositado na Repartição de Patentes dos Estados Unidos da América, em 29 de março de 1963, sob nº 262.119.

Ponto nº 1 do total de 7 pontos apresentados.



TERMO Nº 168.332 de 30 de março de 1965

Requerente: UNITED STATES STEEL CORPORATION - E.U.A.

Privilégio de Invenção "APERFEIÇOAMENTO EM PROCESSO DE LAMINAÇÃO DE FOLHA DE AÇO"

REIVINDICAÇÕES

1 - Aperfeiçoamento em processo de laminação de folha de aço, na presença de um lubrificante, e de decoração da folha, em espessura de folha de flandres, com um revestimento de laca ou tinta litográfica, caracterizado pelo fato de aplicar uma película de óleo de soja epoxidado enquanto se reduz a frio a folha de aço até a espessura de folha de flandres, e aplicar o revestimento de laca ou tinta litográfica à película de óleo de soja epoxidado.

Reivindica-se a prioridade do correspondente pedido depositado na Repartição de Patentes dos Estados Unidos da América, em 7 de abril de 1964 sob nº 358.085.

Ponto nº 1 do total de 2 pontos apresentados.

TERMO Nº 157.133 de 26 de fevereiro de 1964

Requerente: COMPAGNIE DE SAINT-COBAIN - FRANÇA

Privilégio de Invenção "APERFEIÇOAMENTO EM PROCESSO P/FABRICAÇÃO DE FIBRAS, NOTADAMENTE FIBRAS DE VIDRO, A PARTIR DE MATERIAS TERMO-PLÁSTICAS - E DISPOSITIVO PARA SUA EXECUÇÃO"

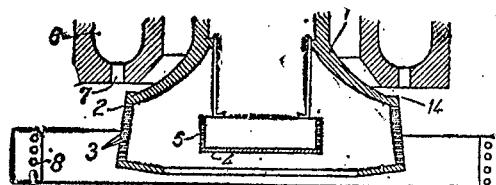
REIVINDICAÇÕES

1 - Aperfeiçoamento em processo para a fabricação de fibras a partir de matérias termo-plásticas, notadamente, fibras de vidro, segundo o qual a matéria, em estado fundido, é projetada sob forma de filétes por orifícios dispostos em fileiras sobre a banda periférica de um corpo ôco, girante, sendo estes filétes submetidos à ação de correntes gasosas que os transformam em fibras, caracterizado pelo fato de se manter a banda periférica a uma temperatura sensivelmente constante ao longo de toda a sua altura de se ter ao diâmetro dos orifícios um valor decrescente desde a parte superior da banda até a sua parte inferior, para obter fibras de diâmetro sensivelmente igual apesar da diminuição da temperatura e da velocidade das correntes gasosas de estiragem.

A requerente reivindica a prioridade do correspondente pedido depositado na Repartição de Patentes da França, em 27 de fevereiro de 1963 sob nº 926.268.

Ponto nº 1 do total de 16 pontos apresentados.

Fig. 1



TERMO Nº 168.355 de 30 de março de 1965

Requerente: VINYL PRODUCTS LIMITED - INGLATERRA

Privilégio de Invenção: "COMPOSIÇÃO APERFEIÇOADA PARA REVESTIMENTO DE SUPERFÍCIE, PROCESSO PARA MANUFATURÁ-LA, E PROCESSO PARA REVESTIR UM SUBSTRATO COM A MESMA"

REIVINDICAÇÕES

1 - Composição aperfeiçoada para revestimento de superfície, caracterizada por compreender, como aglutinante, um polímero de vinila formador de película contendo grupos funcionais capazes de formar ligações cruzadas, com ou sem ajuda de um agente cruzador de ligações, e/ou formador de película somente em temperaturas elevadas, a um material carga, do qual ao menos uma parte tem uma granulação tal que fique retido numa peneira de 60 mesh.

Reivindica-se a prioridade do correspondente pedido depositado na Inglaterra em 31 de março de 1964 sob nº 13.267.

Ponto nº 1 do total de 19 pontos apresentados.

TERMO Nº 159.168 de 29 de janeiro de 1964

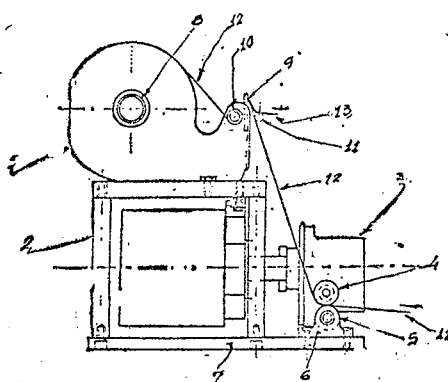
Requerente: SHELLMAR EMBALAGEM MODERNA S/A. - SÃO PAULO

Privilégio de Invenção "APARELHO SUPORTE PARA RÔLO DE ETIQUETAS ADESIVAS COM O DESTACAMENTO DESTAS AUTOMATIZADO"

REIVINDICAÇÕES

1 - APARELHO SUPORTE PARA RÔLO DE ETIQUETAS ADESIVAS, COM O DESTACAMENTO DESTAS AUTOMATIZADO, caracterizado por, sobre uma base comum (7), existir montado um dispositivo motor com respectivo redutor de velocidade (3), lateralmente a uma armação (2) sobre a qual se acha fixamente montado um suporte (1) para destacamento das etiquetas adesivas contidas na fita enrolada;

Ponto nº 1 do total de 4 pontos apresentados.



TERMO Nº 168.455 de 31 de março de 1965

Requerente: SOLVAY & CIE - BÉLGICA

Privilégio de Invenção: "COMPOSIÇÕES RESINOSAS DE CARÁTER ANTI-ESTÁTICO"

REIVINDICAÇÕES

1 - Composições resinosas de caráter anti-estático, caracterizadas por compreenderem: um elemento resinoso constituído, pelo menos de 10% em peso, de um copolímero de cloreto de vinila e de um acrilato de alquila; e 0,5-5 partes em peso, de um álcool graxo ou de uma mistura de álcoois graxos, para 100 partes de elemento resinoso.

Reivindica-se a prioridade do correspondente pedido depositado na Bélgica em 3 de abril de 1964 sob nº 518.703.

Ponto nº 1 do total de 7 pontos apresentados.

TERMO Nº 159.814 de 8 de junho de 1964

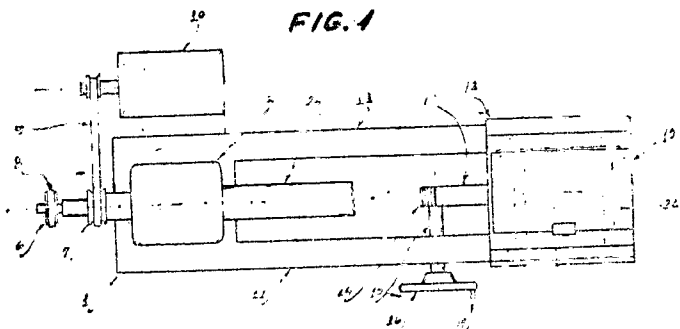
Requerente: EDMUNDO REPLE - SÃO PAULO

Privilégio de Invenção "DISPOSITIVO PARA CORTAR MATERIAIS PLÁSTICOS, EM ESPECIAL DE ESPUMAS DE MATERIAIS PLÁSTICOS"

REIVINDICAÇÕES

1 - "DISPOSITIVO PARA CORTAR MATERIAIS PLÁSTICOS, EM ESPECIAL DE ESPUMAS DE MATERIAIS PLÁSTICOS", caracterizado por uma bancada (1) apoiada em uma de suas extremidades no conjunto (2) provido de dois eixos (3) e (4) coaxiais, os quais poderão ter iguais ou diferentes números de rotação por unidade de tempo, bem como iguais ou diferentes sentidos de rotação, e ainda um mesmo ou diferentes motores para as respectivas movimentações.

Ponto nº 1 do total de 5 pontos apresentados.



TERMO Nº 169.370 de 4 de maio de 1965

Requerente: CLAUDIO WALTER FELIX BOCK - SÃO PAULO

Privilégio de Invenção: "UM NOVO PROCESSO PARA INTRODUÇÃO DE FERRO-LIGA EM BANHOS DE FERRO FUNDIDO"

REIVINDICAÇÕES

1 - Um novo processo para introdução de ferro-liga em banhos de ferro fundido, caracterizado pelo fato de que o ferro-liga é adicionada ao banho de ferro fundido em forma de esferúides, conglomerados ou pellets de ferro-liga, cal e argila, em proporções adequadas para a sua satisfatória consistência.

Ponto nº 1 do total de 4 pontos apresentados.

TERMO Nº 160.771 de 10 de julho de 1964

Requerente: KAZUO ONOE - SÃO PAULO

Privilégio de Invenção: "NOVOS APERFEIÇAMENTOS EM FERROS A VAPOR"

REIVINDICAÇÕES

1 - Novos aperfeiçoamentos em ferros a vapor, caracterizados pelo fato de a chapa de base do aparelho ser dotada de uma câmara anelar interna, estendida aproximadamente por toda a sua extensão anterior, acompanhando-lhe a configuração em bico, e tendo a face de fundo inteiramente provida de pequenos orifícios distribuidores, abertos na face inferior e externa da mesma, câmara esta na qual são inseridos posteriormente dois condutos horizontais e inclinados, compondo um V, e estendidos por quase toda a metade posterior da chapa.

Ponto nº 1 de 5 pontos apresentados.

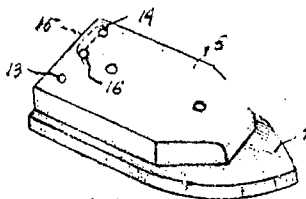


FIG. 1

TERMO Nº 175.750 de 16 de dezembro de 1965

Requerente: THE NATIONAL CASH REGISTER COMPANY - E.U.A.

Privilégio de Invenção "COMPOSIÇÃO PARA REVESTIMENTO DE UMA FOLHA REGISTRADORA PARA A PEÇA REGISTRADORA COM ÁREA ADEQUADA PARA RECEBER REGISTROS"

REIVINDICAÇÕES

1 - Uma composição para revestimento de uma folha registradora,

que consiste de uma suspensão, num meio aquoso, de material incolor em forma de partículas micro-finas, com propriedades reagentes ácidas, capaz de provocar a formação de cor em materiais cromogênicos legíveis, caracterizada por conter um material incolor óleo-solúvel de reação ácida e um material incolor óleo-insolúvel - óleo-adsorvente, estando os dois tipos de materiais numa proporção em peso, de 4:1 até 1:10.

Reivindica-se a prioridade do correspondente pedido depositado na Repartição de Patentes dos Estados Unidos da América em 21 de dezembro de 1964, sob nº 420.193.

Ponto nº 1 do total de 15 pontos apresentados.

TERMO Nº 161.955 de 21 de agosto de 1964

Requerente: ESTAMPARIA JOÃO PIRES & FILHOS LTDA. - SÃO PAULO

Privilégio de Invenção "APERFEIÇAMENTOS EM OU RELATIVOS A FECHADURAS PARA MALAS"

REIVINDICAÇÕES

1 - "APERFEIÇAMENTOS EM OU RELATIVOS A FECHADURAS PARA MALAS", caracterizados pelo fato de que o mecanismo de travamento se apresentar concebido por calha ou guia em forma de gaveta fixa e de peça móvel no interior da mesma, peça essa que apresenta uma extremidade livre que se exterioriza ao conjunto enquanto que internamente apresenta saliência ou unha em posição correspondente a um receptáculo solidário com placa solidária ao corpo da mala, enquanto que a guia se articula ao corpo de espelho receptor de chave, espelho esse por sua vez articulada à uma placa fixa à tampa da mala, operando por sob a placa mola que impulsiona o espelho para fora da mala.

Ponto nº 1 do total de 3 pontos apresentados.

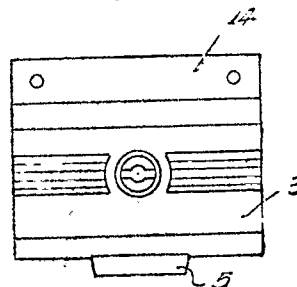


FIG. 1

TERMO Nº 176.888 de 2 de fevereiro de 1966

Requerente: RHONE-POULENC S/A. - FRANÇA

Privilégio de Invenção "APERFEIÇAMENTO EM PROCESSO DE PREPARAÇÃO DE ORGANOPOLISILOXANAS"

REIVINDICAÇÕES

1 - Aperfeiçoamento em processo de preparação de organopolisiloxanas obtidas por reação entre um composto organossilícico comportando uma ou diversas ligações silício-hidrogênio e um outro composto organossilícico possuindo uma ou diversas ligações hidroxila-silício, caracterizado pelo fato de a reação ser efetuada em presença de uma hidroxilamina, substituída ou não, utilizada em proporção catalítica.

Finalmente a requerente reivindica a prioridade do correspondente pedido depositado na Repartição de Patentes na França, sob os nºs 4428 de 4 de fevereiro de 1965 e 45.711 e 12 de janeiro de 1966.

Ponto nº 1 do total de 4 pontos apresentados.

TERMO Nº 164.597 de 20 de novembro de 1964

Requerente: MARIA JACY VIANNA DE CAMARGO - SÃO PAULO

Privilégio de Invenção: "NOVO PROTETOR DE UNHAS"

REIVINDICAÇÕES

1 - Novo protetor de unhas, caracterizado por ser formado por duas placas substancialmente trapezoidais, feitas em material plástico ou similar, e tendo em um de seus lados as unhas roladas intercaladas, formando dobradiça, placas estas cujos lados opostos à referida dobradiça, são revirados para fora formando alojamentos para encaixar das falangetas dos dedos.

Ponto nº 1 de 2 pontos apresentados.

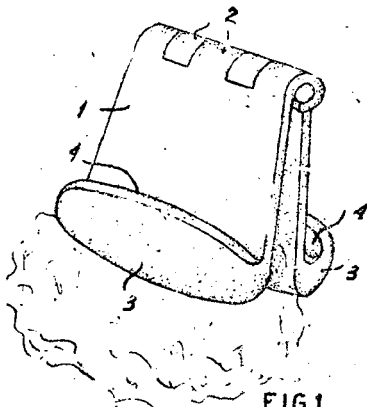


FIG. 1

TERMO Nº 176.957 de 4 de fevereiro de 1966

Requerente: NIPPON CO., LTD - JAPÃO

Privilégio de Invenção: "PROCESSO PARA O APERFEIÇOAMENTO DAS PROPRIEDADES FÍSICAS DE FIOS DE POLIAMIDAS, PELO TRATAMENTO A QUENTE"

**REIVINDICAÇÕES**

1 - Processo para o aperfeiçoamento das propriedades físicas de fios de poliamidas pelo tratamento a quente, caracterizado pelo fato de um fio de poliamida ser aquecido até cerca de 60 a 300 minutos em uma atmosfera inerte a uma temperatura de cerca de 150°C até uma temperatura não superior a 100% abaixo do ponto de fusão do mesmo, sob uma tensão de cerca de 0,05 até 2,0 gramas por denier.

Finalmente a depositante reivindica a prioridade do correspondente pedido depositado na Repartição de Patentes do Japão, em 5 de fevereiro de 1965, sob o nº 6399/1965.

Ponto nº 1 do total de 12 pontos apresentados.

TERMO Nº 165.828 de 30 de dezembro de 1964

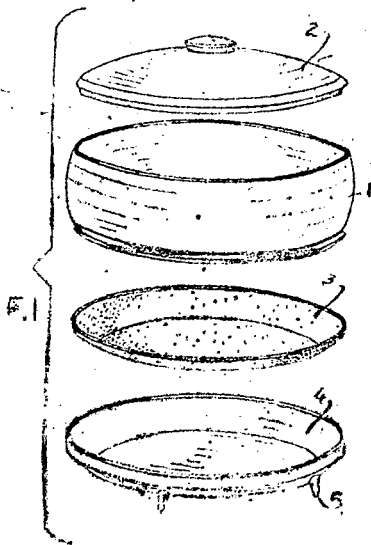
Requerente: J.J. CARTOLANO S/A ALUMÍNIO EMPRESS - SÃO PAULO

Privilégio de Invenção: "APERFEIÇOAMENTO EM PANEIAS"

**REIVINDICAÇÕES**

1 - APERFEIÇOAMENTO EM PANEIAS, caracterizado pela apresentação no fundo de uma peça de material isolante, em forma de calota esférica, sendo o conjunto colocado sobre uma base, também em forma de calota, provida de pés cônicos, comportando o corpo da panela a conveniente tampa.

Ponto nº 1 do total de 2 pontos apresentados.



TERMO Nº 191.492 de 25 de julho de 1967

Requerente: KANEGAFUCHI BOSKEI KABUSHIKI KAISHA - JAPÃO

Privilégio de Invenção: "FIBRA DE POLIPIVALOLACTONA DE ALTA TENACIDADE E PROCESSO PARA SUA FABRICAÇÃO"

**REIVINDICAÇÕES**

1 - FIBRA DE POLIPIVALOLACTONA DE ALTA TENACIDADE E PROCESSO PARA SUA FABRICAÇÃO, compreendendo uma fibra de polipivalolactona, te-

na, estirada, com densidade de 1,17, no máximo, e de suficiente estabilidade a quente, caracterizada por ser constituída por uma composição que compreende: um polímero que consiste essencialmente, de polipivalolactona e uma pequena quantidade, pelo menos, de um composto orgânico selecionado do grupo que inclui o polietileno, polietileno parcialmente oxidado, copolímeros de etileno e ácido etilênico-carboxílico não saturado, éster de polietileno, hidrocarbonetos parafínicos, ésteres do ácido fosfórico e ésteres do ácido fosforoso, sendo que o dito composto orgânico fica incorporado ao dito polímero, de maneira uniforme.

Reivindica-se a prioridade do correspondente pedido depositado no Japão, sob nºs 49.782, em 29 de julho de 1966, 49.783 em 29 de julho de 1966 e 49.784 em 29 de julho de 1966.

Ponto nº 1 do total de 27 pontos apresentados.

TERMO Nº 166.058 de 6 de Janeiro de 1965

Requerente: EATON YALE & TOWNE INC. - E.U.A.

Privilégio de Invenção: "CONJUNTO DE ALETAS"

**REIVINDICAÇÕES**

1 - Um aparelho para dirigir a vasão de um fluido caracterizado por compreender dispositivos de aletas diretores de vasão para dirigir a vasão de fluido num primeiro plano, dispositivos de ajuste operacionalmente ligados com os ditos dispositivos de aletas e operáveis para ajustar a posição das aletas para variar a direção da vasão no dito primeiro plano, e recursos independentes dos dispositivos de ajuste assegurado o deslocamento das aletas numa direção transversal ao dito primeiro plano, em consequência do que a dita vasão de fluido pode ser dirigida para numerosas direções diferentes dependendo da posição dos dispositivos de aletas diretores de vasão.

A requerente reivindica a prioridade do correspondente pedido depositado na Repartição de Patentes dos Estados Unidos da América, em 6 de Janeiro de 1964, sob nº 335.899.

Ponto nº 1 do total de 14 pontos apresentados.

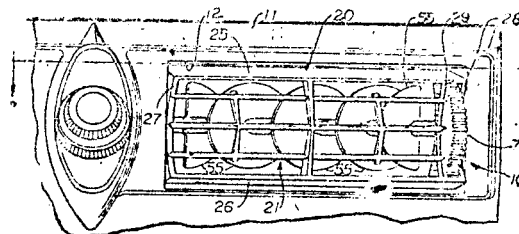


FIG. 1

TERMO Nº 132.751 de 20 de setembro de 1961.

Requerente: REYNOLDS METALS COMPANY - U.S.A.

Privilégio de Invenção: "PROCESSO PARA O TRATAMENTO ANTI-CORROSIVO DE SUPERFÍCIES ANODIZADAS"

**REIVINDICAÇÕES**

1 - Processo para o tratamento anti-corrosivo de superfícies anodizadas, em que uma superfície de alumínio ou de suas ligas é recoberta/por anodização, caracterizado pelo fato de se aplicar sobre dita superfície uma solução aquosa diluída de um composto orgânico contendo pelo menos um átomo de nitrogênio básico num anel heterocíclico, um composto carbocíclico hidrossolúvel contendo um grupo primário ou secundário de amina ou um seu sal hidrossolúvel.

Reivindica a prioridade do pedido correspondente depositado na Repartição de Patentes dos Estados Unidos da América do Norte, em 30 de setembro de 1960, sob o nº 59.509.

Ponto nº 1 do total de 15 pontos apresentados.

TERMO Nº 166.194 de 14 de Janeiro de 1965

Requerente: REFRIGERAÇÃO FRIGIDA LTDA. - SÃO PAULO

Privilégio de Invenção: "APARELHOS E SUAS PARTES RELATIVAS A TORRES DE REFRIGERAÇÃO"

**REIVINDICAÇÕES**

1 - TORRES DE REFRIGERAÇÃO



1 - Aperfeiçoamentos em ou relativos a sorvedeiras, caracterizado pelo fato de compreender duas ou mais câmaras cilíndricas, no interior das quais se alojando rotor formado por eixo portador de pás curvadas e de rosca-sem-fim numa das extremidades, sendo tal rotor encaixado -implesmente em cada câmara, sendo que o eixo, por entalhes apropriados, recebe a movimentação de polia acionada por redutor de velocidade ligado a motor sendo que junto ao transmissor ou rosca-sem-fim é disposto fecho removível portador de pistão acionado por alavanca, pistão esse novel em câmara vertical que a certa distância do tampo inferior se comunica por canal com a câmara, permitindo ou não, conforme a posição do pistão, a descarga da massa de sorvete, estando a câmara do pistão inferiormente dotada de becal intercambiável, provido de aberturas de diferenças formatos.

Ponto nº 1 de 2 pontos apresentados.

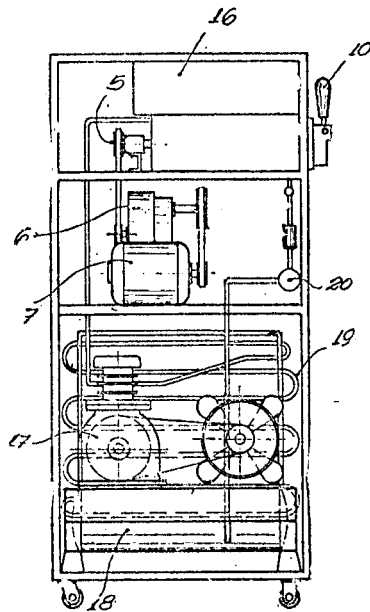


Fig. 1

TÉRMO Nº 133.965 de 7 de novembro de 1961.

Requerente: HORACIO VASCONCELLOS MACEDO - SÃO PAULO.

Privilégio de Invenção: "NOVO PROCESSO PARA A OBTENÇÃO DE PLACAS OU LÂMINAS PLÁSTICAS COM EFEITOS DE FANTASIA, IMITANDO O CHIFRE, A MADEIRA, O MÁRMORE OU A MADREPÉROLA".

REIVINDICAÇÕES

1 - "NOVO PROCESSO PARA OBTENÇÃO DE PLACAS OU LÂMINAS PLÁSTICAS / COM EFEITOS FANTASIOSOS, IMITANDO O CHIFRE, A MADEIRA, O MÁRMORE OU A MADREPÉROLA", caracterizado por uma composição de um monômero de metil metacrilato, na proporção de no máximo 80% até o mínimo 50%, associado a uma resina de polyester, na proporção de, no mínimo 20% até no máximo 50%, adicionando-se dois catalisadores diferentes, sendo um deles, para o metilmetacrilato, ou o peróxido de benzoina, ou azo-di-iso butiro nitrilo, ou peróxido de lauroila, em proporção de 70 gramas para 100 / quilos, e o outro, para o polyester, o peróxido de benzoina, de cumeno ou de lauroila; ou o peróxido de metil etil ketons, na percentagem de / 1% de peso com debutilfitalato com função plastificante, na proporção / de 7% em relação ao peso do metilmetacrilato, acrescentando pigmentos / sintéticos na proporção de 10 gramas por quilo de mistura de resinas / ou anilinas, orgânicas ou inorgânicas e sílica aceleradores ou termígenos, na proporção de 48 gramas para 100 quilos da mistura total, sendo preferido o acelerador de cobalto.

Ponto nº 1 do total de 6 pontos apresentados.

TÉRMO Nº 168.206 de 26 de março de 1965

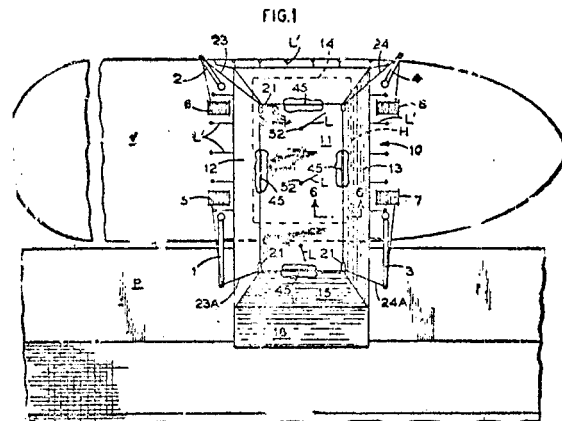
Requerente: FRANK JOSEPH MARINO - BR.UB.

Privilégio de Invenção: "COBERTURA PARA A CARGA E DESCARGA DE NAVIOS"

REIVINDICAÇÕES

1 - Cobertura para a carga e descarga de navios, para ser usada com pelo menos um par de lanças de carga de um navio, lanças essas móveis para posições angulares selecionadas em relação à cobertura do referido navio e um par de cabos estendidos a partir das respectivas lanças e carga, destinando-se a referida cobertura a ficar suspensa sobre uma escotilha do referido navio, caracterizada pelo fato da referida cobertura compreender uma parte de tampo e partes laterais estendidas a partir da referida parte de tampo da referida / cobertura formada com pelo menos um par de aberturas pequenas receptoras de coroas espaçadas longitudinalmente, um membro de coroa em cada abertura e preenchimento substancialmente a referida abertura / para limitar a entrada de chuva para o interior da referida cobertura, meios para montarem seramente os referidos membros de coroa nas respectivas aberturas receptoras de coroa, incluindo os referidos / membros de coroa meios para independentemente suspenderem a referida cobertura a partir das referidas lanças de carga para localizarem os membros de coroa na parte de tampo da referida cobertura em posições / selecionadas espaçadas em relação às respectivas lanças de carga enquanto as lanças se encontram em suas posições angulares selecionadas incluindo ainda cada um dos referidos membros de coroa um par de polias montadas para guiarem um dos referidos cabos para o interior da referida cobertura e em que as partes terminais dos referidos cabos são adaptadas para serem interligadas e conectadas a uma carga de ligação em resposta ao movimento regulado dos referidos cabos através dos meios de polia dos referidos membros de coroa.

Ponto nº 1 de 6 pontos apresentados.



TÉRMO Nº 138.672 de 2 de maio de 1962

Requerente: HOOKER CHEMICAL CORPORATION - E.E.U.U.

Privilégio de Invenção: "APERFEIÇOADA COMPOSIÇÃO DE AGLUTINANTE DE RESINA FENOLICA"

REIVINDICAÇÕES

1 - Aperfeiçoada composição de aglutinante, caracterizada por compreender uma resina de fenol-formaldeído, de um aditivo líquido, e um composto de uréia.

Reivindica-se prioridade do correspondente pedido, depositado na Repartição de patentes dos Estados Unidos da América do Norte, em 3 de maio de 1961, sob nº 107.317.

Ponto nº 1 de 18 pontos apresentados.

TÉRMO Nº 169.098 de 22 de abril de 1965

Requerente: FRANCISCO ARISA - SÃO PAULO

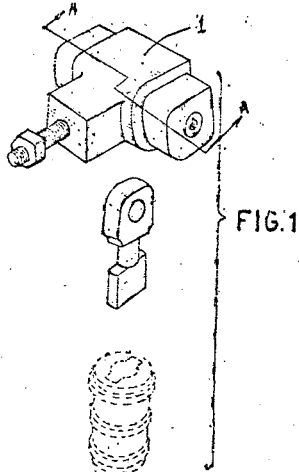
Privilégio de Invenção: "APERFEIÇOAMENTOS EM CADEADOS PARA PORTAS DE ENROLAR E OUTROS"

REIVINDICAÇÕES

1 - Aperfeiçoamentos em cadeados para portas de enrolar e outros, do tipo formado a partir de um bloco aproximadamente cilíndrico

co, aplicado centralmente à borda inferior da porta, e provido de alojamento transversal, de encaixe para uma lingueta solta de trave, aprisionada em suporte cravado no solo, dito alojamento transversal sendo cruzado com outro longitudinal, que aloja o elemento travador propriamente dito, comandado por fechadura de segredo, caracterizados pelo fato de o tambor giratório da fechadura, do tipo com duplo segredo, e alojado normalmente no trecho extremo do furo longitudinal do bloco do cadeado, ter um comprimento tal que abranja toda a extensão do referido furo, constituindo assim, simultaneamente, o pino longitudinal de trave, aprisionador da mencionada lingueta solta transversal.

Ponto nº 1 do total de 4 pontos apresentados.



TERMO Nº 141.106 de 18 de julho de 1962.

Requerente: KALLE AKTIENGESELLSCHAFT - ALEMANHA.

Privilégio de Invenção: "COMPOSIÇÃO DE VERNIZES DE EMULSÃO PARA MATRIZES IMPRESSORAS"

REIVINDICAÇÕES

1 - Uma composição para vernizes de emulsão destinados a reforçar a imagem em matriz de impressão planográfica, caracterizada pelo fato de fase dispersora conter água, ácido fosfórico e um engrossador solúvel; e da fase dispersa conter uma resina novolak e um solvente volátil, imiscível com água.

Reivindica a prioridade do correspondente pedido, depositado na Repartição de Patentes da Alemanha, em 19 de julho de 1961, sob o número/ K 44 279 /Ixa/57 d

Ponto nº 1 do total de 13 pontos apresentados.

TERMO Nº 169.179 de 26 de abril de 1965

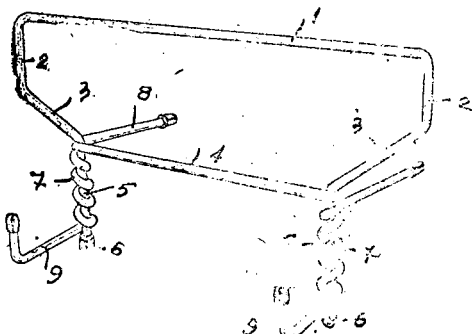
Requerente: PRODUTOS DE ARANE SILVA LTDA - SÃO PAULO

Privilégio de Invenção: "DISPOSITIVO PARA LEITURA"

REIVINDICAÇÕES

1 - Dispositivo para leitura, caracterizado por ser formado por uma armação obtida com haste metálica ou outro material adequado, armação esta que apresenta um trecho superior em U invertido e alongado no sentido horizontal, cujos ramos laterais se prolongam em trechos inclinados e convergentes, onde é prevista uma haste transversal, sendo, os referidos ramos inclinados, prolongados em trechos paralelos em cujas extremidades há previstos pequenos cabeçotes de apoio.

Ponto nº 1 do total de 3 pontos apresentados.



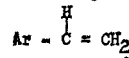
TERMO Nº 144.318 de 31 de outubro de 1967

Requerente: THE DOW CHEMICAL COMPANY - E.U.A.

Privilégio de Invenção "COMPOSIÇÕES DE POLÍMEROS ALCENIL-AROMÁTICOS A PROVA DE CHAMA OU AUTO-EXTINTORAS DE CHAMA E PROCESSO PARA A SUA PRODUÇÃO"

REIVINDICAÇÕES

1 - Composições de polímeros alcenil-aromáticos a prova de chama ou auto-extintoras de chama, caracterizadas por conterem pelo menos, um polímero alcenil aromático, compreendendo em forma quimicamente combinada, pelo menos, 50%, por peso de um composto alcenil-aromático tendo a fórmula geral:



em que Ar representa um radical de hidrocarboneto-aromático ou hidrocarboneto aromático halogenado da série benzênico cujo polímero alcenil-aromático de per si produz gotejamento pela combustão e contém, nele incorporado, pelo menos um agente orgânico, halogenado ignífugo principal, como acima definido e, pelo menos, um agente orgânico halogenado, ignífugo secundário, como acima definido.

A requerente reivindica a prioridade do correspondente pedido depositado na Repartição de Patentes dos Estados Unidos da América, em 2 de novembro de 1961, sob nºs. 149.500, 149.516, 149.517, 149.529 e 149.530.

Ponto nº 1 do total de 7 pontos apresentados.

TERMO Nº 169.378 de 4 de maio de 1965

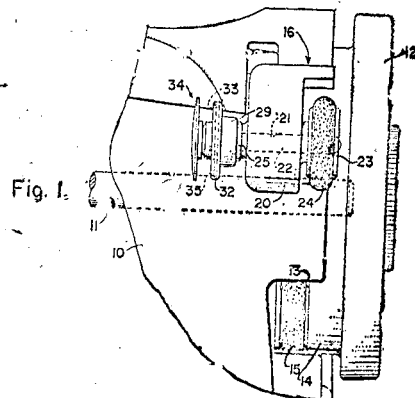
Requerente: THE SINGER COMPANY - E.E.U.U.

Privilégio de Invenção: "DISPOSITIVO SUPORTE DA CARRETILHA PARA ENROLADOR DE CARRETILHAS DE MÁQUINAS DE COSTURA"

REIVINDICAÇÕES

1 - Dispositivo suporte da carretilha para enrolador de carretilhas de máquinas de costura, caracterizado por compreender um eixo rotativo de suporte da carretilha e um arranjo para fazer girar o dito eixo, o dito dispositivo de suporte da carretilha compreendendo um mandril, um flange raso formado como uma tampa envolvendo uma face do dito mandril de modo a prender temporariamente a periferia externa de um flange final de uma carretilha, e um arranjo para comunicar o mandril a uma extremidade do eixo rotativo para efeito de rotação com o mesmo.

Ponto nº 1 de 5 pontos apresentados.



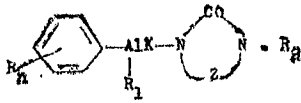
TERMO Nº 144.107 de 16 de novembro de 1962

Requerente: N.V. NEDERLANDSCHE COMBINATIE VOOR CHEMISCHE INDUSTRIE - HOLANDA

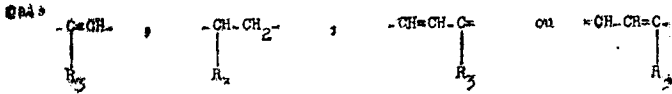
Privilégio de Invenção: "PROCESSO PARA PREPARAR NOVAS 1-(ALCOXI-FENIL-ALQUIL)-2-IMIDAZOLINONAS, -2-IMIDAZOLIDINONAS, -2-PIRIMIDINONAS"

REIVINDICAÇÕES

1 - Processo para preparar novas 1-(alcoxi-fenil-alkil)-2-imidazolinonas, -2-imidazolidinonas, -2-pirimidinonas, com a fórmula



em que  $R_1$  represente um a três radicais metoxi ou etoxi, ou um grupo metilglicodioxo;  $ALK$  é um radical alqueno de cadeia reta, contendo de 1 a 3 átomos de carbono;  $R_2$  é um átomo de hidrogênio ou um grupo alquila ou alcoxi contendo 1 ou 2 átomos de carbono;  $R_3$  é um átomo de hidrogênio, um grupo alquila inferior ou uma ligação ligada ao grupo  $Z$ ; e  $Z$  representa um dos radica-



em que  $R_3$  é um átomo de hidrogênio ou um grupo alquila inferior caracterizado porque um derivado apropriado de uréia é ciclizado, seguido, se desejado, por redução e/ou alquilação do produto desejado.

Reivindica-se a prioridade do correspondente pedido depositado na Inglaterra em 17 de novembro de 1961 sob nº 41.216.

Ponto nº 1 do total de 4 pontos apresentados.

TÉRMO Nº 170.453 de 16 de junho de 1965

Requerente: IBEX MOTOR TRUCK CORP., - BR. UU.

Privilégio de Invenção: "PORTA PARA VEICULO AUTOMÓVEL E PROCESSO DE SUA FABRICAÇÃO"

**REIVINDICAÇÕES**

1 - Porta para veículo automóvel, caracterizada por uma armação interior feita de metal extrudado leve, tendo a armação superfícies largas opostas uma a outra correspondentes respectivamente as superfícies externa e interna da porta; painéis interno e externo de fibra-glass; e meio para ligar por meio de adesivo os citados painéis respectivamente as superfícies correspondentes da mencionada armação.

Reivindica-se prioridade do correspondente pedido depositado na Repartição de patentes dos Estados Unidos da América do Norte, em 17 de junho de 1964, sob nº 375.818.

Ponto nº 1 de 10 pontos apresentados.

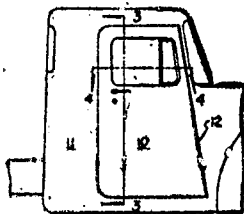


FIG. 1

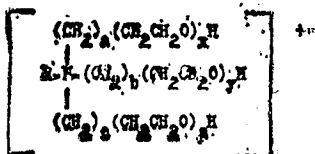
TÉRMO Nº 194.254 de 31 de outubro de 1965

Requerente: ARMOUR AND COMPANY - E. U. A.

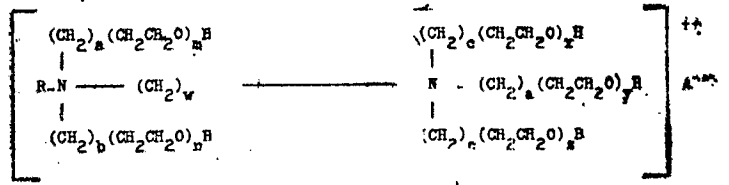
Privilégio de Invenção: "COMPOSIÇÕES BETUMINOSAS"

**REIVINDICAÇÕES**

1 - Composições betuminosas, em forma de suspensões aquosas de agregado, capazes de serem trabalhadas, caracterizada pelo fato de compreender uma mistura de agregado de grão fino, pelo menos 80% do dito agregado passando por peneira de 8 malhas, com uma emulsão aquosa betuminosa do tipo óleo-em-água, dita mistura contendo de cerca de 10 a 40%, por peso, dessa emulsão, dita emulsão contendo de 0,01 a 2,0%, por peso, de um composto de amônio quaternário, como um emulsionante para o betume, cujo composto quaternário emulsionante é escolhido dentre compostos de amônio quaternário representados por compostos como quaternários tendo a fórmula:



em que  $R$  é um radical hidrocarboneto alifático, contendo de 8 a 22 átomos de carbono,  $a$ ,  $b$  e  $c$  são inteiros de 1 a 2 quando o correspondente  $x$ ,  $y$  ou  $z$  é 0;  $x$ ,  $y$  e  $z$  são inteiros de 1 a 4, quando o correspondente  $a$ ,  $b$  ou  $c$  é 0 (zero) a soma de  $x$ ,  $y$  e  $z$  não excedendo de 10 e  $z$  é um anion tal como  $NO_3^-$ ,  $Cl^-$ ,  $Br^-$  ou  $OH^-$  e os compostos quaternários, ilustrados pela fórmula a geral:



em que  $R$  é um radical de hidrocarboneto alifático, contendo de 8 a 22 átomos de carbono,  $a$ ,  $b$ ,  $c$ ,  $d$  e  $e$  são inteiros de 1 a 2 quando o correspondente  $m$ ,  $n$ ,  $x$ ,  $y$  ou  $z$  é 0 (zero);  $w$  é um inteiro de 2 a 4;  $m$ ,  $n$ ,  $x$ ,  $y$  e  $z$  são inteiros de 1 a 5 quando o correspondente  $a$ ,  $b$ ,  $c$ ,  $d$  ou  $e$  é 0 (zero), a soma de  $m$ ,  $n$ ,  $x$ ,  $y$  e  $z$  não excedendo de 15 e  $A$  é um ou mais anions, escolhidos do grupo que consiste de  $SO_4^{--}$ ,  $NO_3^-$ ,  $Cl^-$ ,  $Br^-$ , e  $OH^-$ ; dita suspensão em água tendo uma fase de água contínua, na qual estão dispersas as partículas do dito agregado de grão fino e as partículas do dito betume emulsionado.

Reivindica-se a prioridade do correspondente pedido depositado nos Estados Unidos da América em 1 de novembro de 1962 sob nº 234.858.

Ponto nº 1 do total de 3 pontos apresentados.

TÉRMO Nº 170.687 de 24 de junho de 1965

Requerente: "DAISAKU ODAWARA" - JAPÃO

Privilégio de Invenção: "MÁQUINA ROTATIVA COM ROTOR DE LÂMINAS"

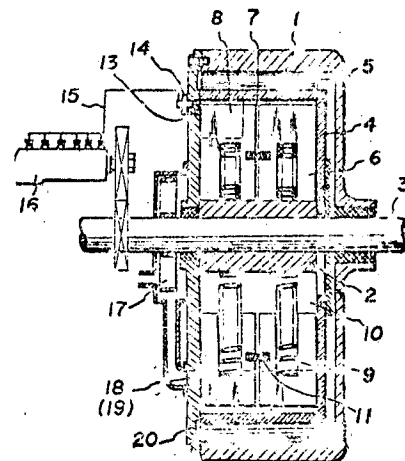
**REIVINDICAÇÕES**

1 - Máquina rotativa com rotor de lâminas em que um rotor, excêntrico em relação a um envoltório externo fixo, se encontra montado no referido envoltório externo, em que uma pluralidade de lâminas está montada no referido rotor e câmaras de atuação sofrem uma variação de volume quando o eixo do rotor gira, caracterizada pelo fato de que um rotor hermético ao ar, concêntrico com o referido envoltório externo, se encontra montado rotativamente no referido envoltório externo, de serem previstos meios antifricção entre o referido rotor hermético ao ar e o referido envoltório externo, e de que as extremidades dianteiras das referidas lâminas estão adaptadas para manterem contacto cerrado com o referido rotor hermético ao ar.

Reivindica-se a prioridade dos correspondentes pedidos depositados no Japão, em 24 de junho de 1964, sob nº Sho-39-35685; 18 de julho de 1964 sob nº Sho-39-40973; 9 de outubro de 1964 sob nº Sho-39-57621; 18 de novembro de 1964 sob nºs Sho-39-65112 e Sho-39-65113, e 8 de dezembro de 1964 sob nº Sho-39-69072.

Ponto nº 1 do total de 16 pontos apresentados.

Fig. 1.



TERMO Nº 198.530 de 17 de abril de 1964

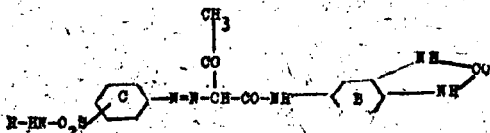
Requerente: FARBWERKE HOECHST AKTIENGESELLSCHAFT vom. Kaiser-Breun

& Bruning - ALEMANHA

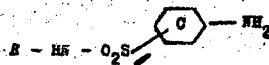
Privilégio de Invenção: "PROCESSO PARA A OBTENÇÃO DE CORANTES MONOCATIÔNICOS INSOLÚVEIS EM ÁGUA"

REVINDICAÇÕES

1 - Processo para a obtenção de corantes monocatiônicos, insolúveis em água, da fórmula geral:



onde o grupo R-NH-O2S fica em posição meta ou para em relação ao grupo agrido. R representa um átomo de hidrogênio, um radical alcofio, oxalcofio, alcenila, aralcofio, cicloalcofio ou um radical arila, eventualmente substituído por radicais não iônicos, e os núcleos benzimidazolônicos B e C podem ser substituídos por grupos alcofio, alcofio ou átomos de halogênio, caracterizado pelo fato de se opular os compostos/liazênicos de amina da fórmula geral:



onde o grupo R-NH-O2S - fica em posição meta ou para em relação ao grupo amina, R representa um átomo de hidrogênio, um radical alcofio, oxalcofio, alcenila, ciclo-alcofio, aralcofio ou um radical arila, eventualmente substituído por radicais não iônicos, e o núcleo benzimidazolônico C pode ser substituído por grupos alcofio, alcofio ou átomos de halogênio, com 5-acetoacetilamino-benzimidazolona, que podem estar substituídas no núcleo benzênico do radical benzimidazolona por grupos alcofio, alcofio ou átomos de halogênio;

Reivindica-se prioridade do correspondente pedido, depositado na Repartição de patentes da Alemanha, em 18 de abril de 1963 sob o número P 39 512 IV/22a.

Ponto nº 1 de 2 pontos apresentados.

TERMO Nº 171.879 de 6 de agosto de 1965

Requerente: SMF-SPEZIALFABRIK FÜR AUTOZUBEHÖR GUSTAV RAU GmbH - ALEMANHA

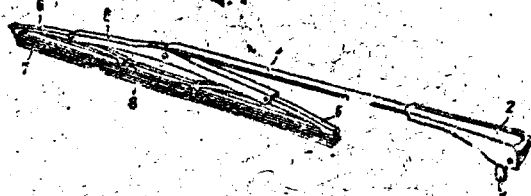
Privilégio de Invenção "LIMPADOR DE PARA-BRISA, PRÓPRIO PARTICULARMENTE PARA VEÍCULOS MOTORIZADOS"

REVINDICAÇÕES

1 - Limpador de para-brisa, próprio particularmente para veículos motorizados e munido com um pino montado nas paredes laterais do estribo distribuidor de pressão com seção transversal em forma de U, pino esse sobre o qual se acha ajustada uma bucha essencialmente cilíndrica de material elástico, a cuja circunferência se ajusta, por sobre mais de 180°, o lado interno da extremidade, curvada em forma de gancho, do braço do limpador, caracterizado pelo fato de que, em torno da abertura, existente no dorso do estribo distribuidor de pressão em forma de U e destinada à introdução da extremidade em forma de gancho do braço do limpador, se acha disposto um quadro feito de material sintético, cujas partes laterais compridas são atravessadas pelo pino que leva a bucha elástica, ao passo que os flancos do braço do limpador se ajustam aos lados internos compridos do quadro, sendo que as distâncias entre a circunferência da bucha-elástica e os dois lados estreitos do quadro se acham calculadas de tal modo que a extremidade em forma de gancho do braço do limpador não possa ser introduzida senão em um dos lados.

Ponto nº 1 do total de 2 pontos apresentados.

Fig. 1



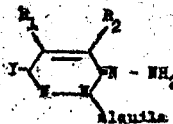
TERMO Nº 186.847 de 3 de fevereiro de 1965

Requerente: ETABLISSEMENTS KUHLMANN - FRANÇA

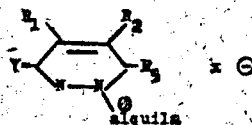
Privilégio de Invenção: "PROCESSO PARA PREPARAR NOVAS, 2-ALQUIL-3-PIRIMAZOLAS SUBSTITUIDAS E CORANTES NEGRAS DERIVADOS"

REVINDICAÇÕES

1 - Processo para preparar novas 2-alkil-3-pyrimidinas substituídas, tendo a fórmula geral:



Y representa um átomo de cloro ou de bromo, um grupo alcoxi, fenoxi, alquil-tio, mono- ou di-alkilamino, arilamino, aril-alkilamino ou acilamino, R1 e R2 representam átomos de hidrogênio ou grupos alquila caracterizado pelo fato de se fazer reagir o hidrato de hidrazina com os sais de piridazina da fórmula:



em que Y, R1 e R2 têm os mesmos significados que acima, R3 representa um átomo de cloro ou bromo, um grupo alcoxi, fenoxi ou alquil-tio e ⊖ representa um anion monovalente.

Reivindica-se prioridade do correspondente pedido, depositado na Repartição de patentes da França, em 28 de fevereiro de 1964, sob o nº 965.493.

Ponto nº 1 de 4 pontos apresentados.

TERMO Nº 172.671 de 30 de agosto de 1965

Requerente: INDÚSTRIA MADEIRIT S/A. - SÃO PAULO

Privilégio de Invenção "NOVA CASA PRÉ-FABRICADA"

REVINDICAÇÕES

1 - Nova casa pré-fabricada, destinada a apoiar-se simplesmente sobre o terreno, que tem de ser apenas nivelado e aplainado, sem quaisquer fundações, caracterizada inicialmente pelo fato de os pisos e paredes serem constituídos por painéis ôcos de concreto pré-moldados, os quais, com forme sejam destinados a simples justaposição lateral com outros iguais, ou ao nível de derivação de parede vertical interna, ou ainda parede de canto, terão os laterais longitudinais com seção em C, em L, ou então providos de canaleta em U, prevista na própria face do painel, a pequena distância da borda lateral.

Ponto nº 1 do total de 6 pontos apresentados.



FIG. 1

TERMO Nº 175.804 de 17 de dezembro de 1965

Requerente: DOW CORNING CORPORATION - EE.UV.A.

Privilégio de Invenção: "COMPOSIÇÃO COSMÉTICA"

REVINDICAÇÕES

1 - Composição cosmética compreendendo em proporções conhecidas um solvente cosmético, um agente corante e cera, caracterizada pelo fato de que pelo menos 15%, em peso, é uma cera de silício, escolhido do grupo que consiste de

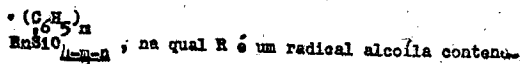
(A) um copolímero de bloco de organo-silício, consistindo essencialmente de

(1) 5 a 94 moles % de blocos de poli-siloxano da estrutura

[(CH3)2SiO]x / [(CH3)2SiO]y L (CH3)2SiO, 5/2x na qual a soma de x + 2 + z tem um valor médio de 6 a 150, e y + z tem um valor de até 5 moles

% da soma de  $x + y + z$ , e

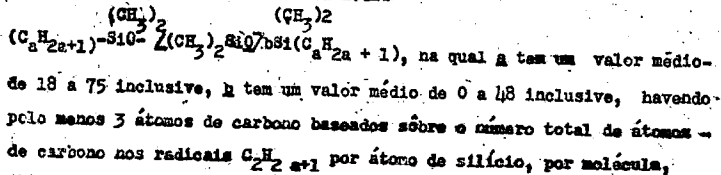
(2) 6 a 96 moles % de blocos da fórmula unitária média



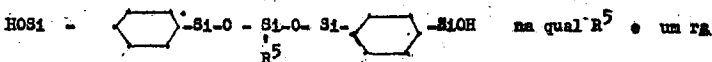
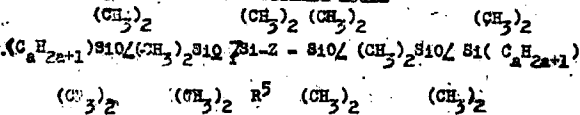
de 16 a 26 átomos de carbono, x tem um valor de até 0,25, y tem um valor de 0,75 a 1,05 e a soma de x+y tem um valor de 0,95 a 1,05,

(B) um copolímero de hidrocarbonato-silicone, consistindo essencialmente de um copolímero escolhido do grupo que consiste de

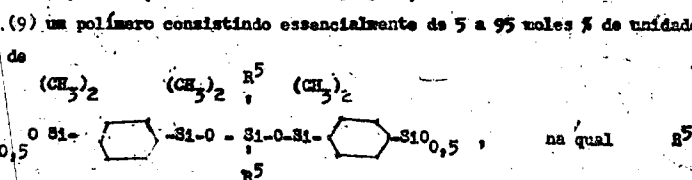
(3) um composto tendo uma fórmula média



(4) um composto tendo uma fórmula média



(9) um polímero consistindo essencialmente de 5 a 95 moles % de unidades de



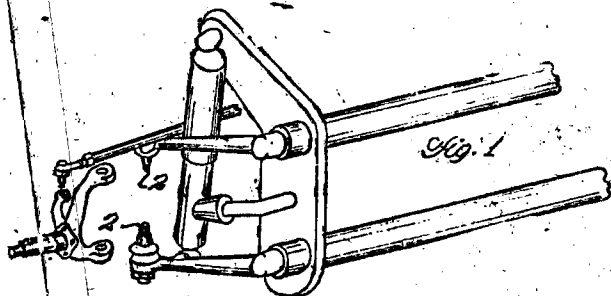
Finalmente a depositante reivindica a prioridade do correspondente pedido, depositado na Repartição de Patentes dos Estados Unidos da América do Norte, em 29 de março de 1965, sob o nº 443.697.

Ponto nº 1 de 22 pontos apresentados.  
 TERMO Nº 173.226 de 16 de setembro de 1965  
 Requerente: INDUSTRIA E COMERCIO NAKATA LTDA - SÃO PAULO  
 Privilégio de Invenção: "APERFEIÇAMENTOS EM OU RELATIVOS A ARTICULAÇÃO PARA SUSPENSÃO DE VEÍCULOS"

**REIVINDICAÇÕES**

1 - "APERFEIÇAMENTOS EM OU RELATIVOS A ARTICULAÇÃO PARA SUSPENSÃO DE VEÍCULOS", compreendendo pino dotado de cabeça esférica alojada no interior da sede dotada ou não de terminal externamente rosqueado, caracterizada pelo fato de que entre a mencionada cabeça e a sede dispostas guardas confeccionadas em poliuretano, vulkollan, delrin grafitado ou similar.

Ponto nº 1 de total de 6 pontos apresentados.



TERMO Nº 175.843 de 20 de dezembro de 1965

Requerente: HALLIBURTON COMPANY - E.U.A.

Privilégio de Invenção: "CIMENTO PERMEÁVEL PARA POÇOS"

**REIVINDICAÇÕES**

1 - Um processo de preparação de um material de cimento permeável para poços, como uma mistura contendo cimento no espaço anular entre o fundo do poço e suas paredes nas proximidades de uma região produtora de um poço e adaptada para ser permeável, caracterizada pelo fato de que se adicionam partículas de um material de enchimento permeável homogêneo, inerte e normalmente sólido, o qual não toma parte no processo básico de endurecimento e assentamento da mistura contendo cimento, e a dispersão uniforme do dito enchimento em contato íntimo com dito material de revestimento.

Reivindicase a prioridade do correspondente pedido depositado nos Estados Unidos da América em 3 de maio de 1965 sob nº 432.927.

Ponto nº 1 do total de 38 pontos apresentados;

TERMO Nº 174.749 de 11 de novembro de 1965

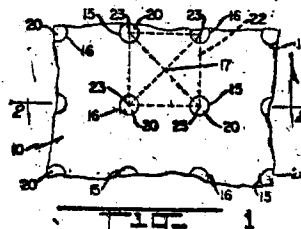
Requerente: WAYNE FARIS ROBB - E.U.A.

Privilégio de Invenção: "APERFEIÇAMENTOS EM ESTRUTURAS DE NÚCLEO"

**REIVINDICAÇÕES**

1 - Estrutura de núcleo formada pela deformação de uma placa plana de material deformável, caracterizada pelo fato da placa em questão compreender uma série contínua de partes com formato geral de selim, partes essas que definem extensões curvas que se afastam do plano original da placa.

Ponto nº 1 do total de 11 pontos apresentados.



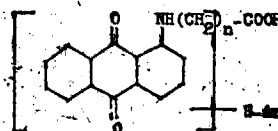
TERMO Nº 177.945 de 10 de março de 1966

Requerente: AMERICAN ANILINE PRODUCTS INC - E.U.A.

Privilégio de Invenção: "PROCESSO PARA PRODUIR UM CORANTE ANTRAQUINÔNICO"

**REIVINDICAÇÕES**

1 - Um processo para produzir um corante antraquinônico da fórmula

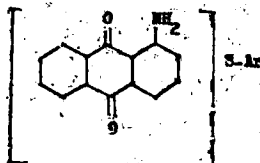


na qual n é um número inteiro pequeno de valor de 1 a 3;

R é um radical alifático tendo até 6 átomos de carbono; e

Ar é um radical fenil, alcoxi(fenil), alcoxi(inf)-fenil ou halo(fenil),

caracterizado por fazer reagir 1 mol de 1-amino-tio-antrol-9-antraquinona da fórmula



na qual Ar tem a significação supra-citada, com 1 mol de um composto da fórmula XCOOR na qual X é Cl, ClCH<sub>2</sub> ou ClC<sub>2</sub>H<sub>5</sub>; e

R é hidrogênio ou radical alifático inferior.

Reivindicase a prioridade do correspondente pedido depositado nos Estados Unidos da América em 19 de março de 1965 sob nº 441.335

Ponto nº 1 do total de 6 pontos apresentados.

TERMO Nº 174.810 de 12 de novembro de 1965

Requerente: PLÁSTICOS DE GALICIA S/A - ESPANHA

Privilégio de Invenção: "PROCESSO DE FABRICAÇÃO DE BÓIAS PARA PESCA"

**REIVINDICAÇÕES**

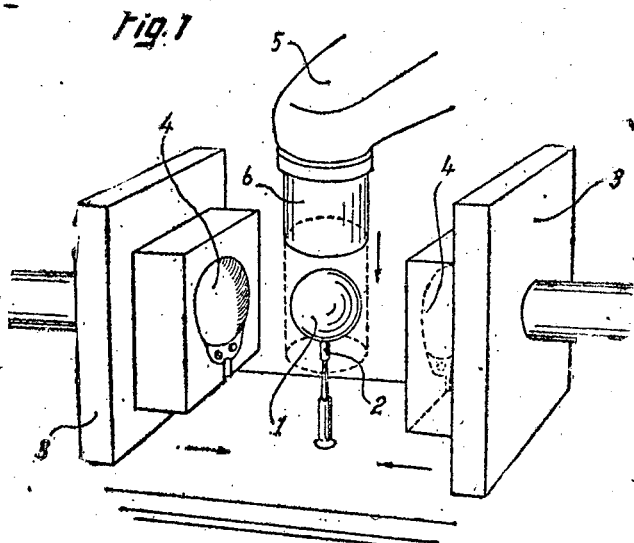
1 - Processo de fabricação de bóias para pesca, caracte



rizado essencialmente pelo fato de compreender um processo prévio de moldagem de duas semi-esferas de material rígido, coladas uma a outra por meio de adesivo ou por fricção, obtendo-se uma esfera do dito material resistente a pressão e a qual se aplica um pino de sustentação o qual se pode obter durante a própria operação de moldagem da citada esfera quando incorporado a mesma e servindo como suporte de sustentação para a fase seguinte do processo, que consiste em situar a esfera entre os dois pratos de uma prensa, levando cada um deles um semi-molde previsto para formar entre eles uma esfera flexível, resistente a impactos, que vai servir como revestimento sobre a esfera rígida com a qual formará um único corpo.

Reivindica-se a prioridade do correspondente pedido depositado na Espanha em 14 de novembro de 1964 e 9 de outubro de 1965 sob nºs 306.048 e 318.370, respectivamente.

Ponto nº 1 do total de 7 pontos apresentados.



TÉRMO Nº 179.732 de 23 de maio de 1966

Requerente: Dr. JOAQUIM SILVANO DE AGUIAR LOPES - BR

Privilégio de Invenção: "NOVA COMPOSIÇÃO PARA EVITAR O ENBACIAMENTO DE VIDROS E LENTES EM GERAL".

**REIVINDICAÇÕES**

1 - Caracterizada por compreender uma solução obtida pela mistura de óleo de ricino de 1ª extração, cera de carnaúba, acetato de chumbo, óleo de coco, glicerina neutra, sebo de rim de carneiro e um corante como o azul de metileno, para colorir, mistura esta processada a uma temperatura de 1000 para homogeneizar.

Ponto nº 1 do total de 3 pontos apresentados.

TÉRMO Nº 175.526 de 7 de dezembro de 1965

Requerente: KARL MARIA GROFSCHEL - ALEMANHA

Privilégio de Invenção: "DISPOSITIVO DE APOIO DE SOBREJACENTE PARA TRABALHOS SUBTERRÂNEOS DE EXPLORAÇÃO".

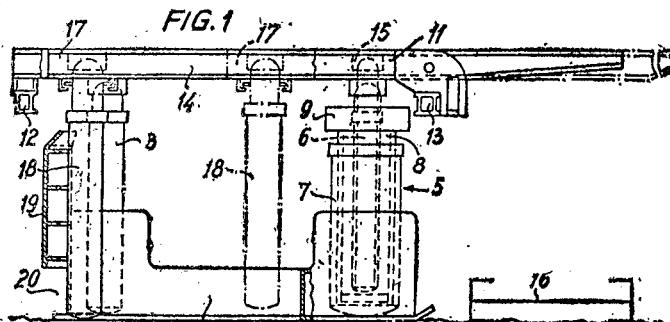
**REIVINDICAÇÕES**

1 - Dispositivo de apoio para sobrejacente, com um ou mais placas, cujas pistões descansam sobre um corpo de base e sustentam um corpo superior, caracterizado por, ao menos, um furo de fixação adicional, disposto no corpo de base relativamente ao número de furos de furos de fixação ou de retenção, que são precisos para o número de pistões requeridos pelo menos para a sustentação do corpo superior, para um elemento a ser inserido facultativamente, sob adaptação eventualmente necessária ao corpo superior ou partes do mesmo, e que completa, conforme as necessidades, a unidade exploradora, como seja um apoio especial ou montante para absorção de forças sísmicas sobrejacente e/ou da rejeição de rochas fragmentadas, como seja ainda um apoio para a segurança adicional do bordo de ruptura e/ou como a porção da unidade exploradora destacada para possibilitar o endireitamento do eixo de rotação e similar, um dispositivo de segurança/

contra o descolamento da unidade exploradora destacada, sobre o eixo de rotação.

Reivindica-se prioridade do correspondente pedido, depositado na Repartição de patentes da Inglaterra, em 7 de dezembro de 1964, sob nº 49.739/64.

Ponto nº 1 de 17 pontos apresentados.



TÉRMO Nº 179.976 de 27 de maio de 1966

Requerente: THE FIRESTONE TIRE & RUBBER COMPANY - EE.UU.

Privilégio de Invenção: "PROCESSO PARA A PRODUÇÃO DE POLÍMEROS ELASTOMÉRICOS DE DIENOS CONJUGADOS".

**REIVINDICAÇÕES**

1 - Processo para a produção de polímeros elastoméricos de dienos conjugados, contendo, pelo menos, 85 % de estrutura 1,4, caracterizado pelo fato de se polimerizar isopreno, butadieno ou pipénileno por meio de um catalizador, consistindo essencialmente de um composto de organolítio, o qual reage com água para liberar hidrogênio e na presença de um composto de carbonila escolhido do grupo, que consiste de cetonas alifáticas e aromáticas, aldeídos e ésteres, estando o dito composto de carbonila presente em uma proporção requerida para prover de cerca de 0,1 a cerca de 0,9 mol de oxigênio de carbonila por mol de catalizador empregado, sendo a dita polimerização efetuada na ausência de outro oxigênio além do presente no dito composto de carbonila e a proporção de dito catalizador sendo suficiente para prover de 0,00002 a 0,05 grama de elemento de lítio ativo por 100 gramas do dito monômero, pelo que é produzido um polímero, tendo um peso molecular mais baixo do que o polímero produzido na ausência desse composto de carbonila.

Ponto nº 1 de 11 de pontos apresentados.

TÉRMO Nº 177.901 de 16 de março de 1966

Requerente: PHILCO CORPORATION - EE.UU.

Privilégio de Invenção: "UM APARELHO E SISTEMA DE CONTRÔLE DE VELOCIDADE ROTATIVA DE MOTOR DE VEÍCULO".

**REIVINDICAÇÕES**

1 - Um aparelho e sistema de controle de velocidade rotativa de motor de veículo, sendo dito aparelho caracterizado por compreender em combinação:

- a) um motor rotativo tendo um membro de saída e um meio de controle de energia de entrada,
- b) primeiro meio para receber um sinal elétrico e ajustar dito meio de controle de energia de acordo com a frequência de dito sinal;
- c) uma trilha de memória magnética sem fim ligada ao dito motor de tal forma que dita trilha seja movida por um ponto fixo a uma velocidade proporcional à velocidade de rotação de dito motor,
- d) meio para registrar um sinal elétrico de uma frequência dada em dita trilha de tal forma que o comprimento de onda do sinal registrado seja inversamente proporcional à velocidade de dita trilha durante o registro,
- e) meio para reproduzir o sinal registrado em dita trilha em forma elétrica e suprir dito sinal a si-

o primeiro meio, sendo a frequência do sinal rego  
luido proporcional à velocidade de dita trilha du  
rante reprodução.

Reivindica-se prioridade do correspondente pedido, de  
positado na Repartição de Patentes dos Estados Unidos da América do  
Norte, em 8 de abril de 1961, sob nº 415529.

Ponto nº 1 de 18 pontos apresentados.

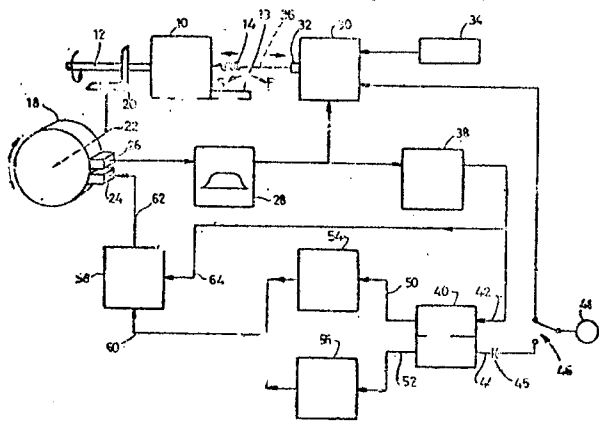


FIG. 1

TERMO Nº 175.886 de 21 de dezembro de 1965

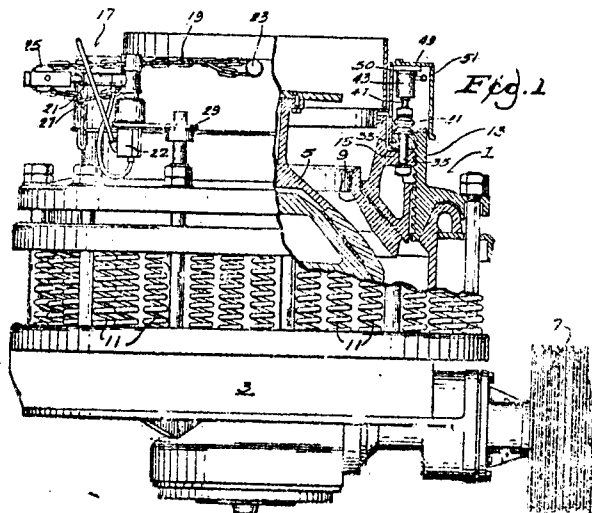
Requerente: BARDER-GREENE COMPANY - E.U.A.

Privilégio de Invenção: "APERFEIÇOAMENTOS EM BRITADORES"

REIVINDICAÇÕES

1 - Aperfeiçoamentos em britadores, tendo uma armação, /  
uma cabeça britadora giratória montada em dita armação, um rôlo de britador /  
côncavo colocado em dita armação para formar uma folga de esmagamento com a  
cabeça britadora, e meio para colocar dito rôlo britador; meio para ajustar /  
dito rôlo à armação para operações de esmagamento e soltá-lo para ajuste ca-  
racterizados por compreender um anel de ajuste rosqueado montado na armação;  
um flange rosqueado no rôlo de esmagamento encaixando-se no anel de ajuste /  
para colocar o rôlo de esmagamento; um membro de vedação anular no rôlo de /  
esmagamento adjacente a dito flange rosqueado e também encaixando-se no anel  
de ajuste; uma pluralidade de parafusos estendendo-se através do membro de /  
vedação e o flange rosqueado; meio montado ao membro de vedação e co-atuando  
com os parafusos para forçar o flange rosqueado e o membro de vedação para /  
relação de ajuste com o rôlo; e meio de pressão de fluido em dito rôlo e di-  
retamente operável nos parafusos para sugar o meio que força o flange e /  
membro de vedação a relação de ajuste no rôlo e por conseguinte soltar o rô-  
lo britador para ajuste.

Ponto nº 1 do total de 6 pontos apresentados.



TERMO n- 177.921 de 17 de março de 1966

Requerente: NORDBERG MANUFACTURING COMPANY - E.U.U.

Privilégio de Invenção: "PROCESSO PARA OPERAÇÃO DE UM BRITADOR ROTAT-  
IVO E BRITADOR"

REIVINDICAÇÕES

1 - Processo para a operação de um britador rotativo org  
vindo de uma zona de trituração definida por um membro britador estaci-  
onário e um membro britador giratório em que o membro britador girató-  
rio move o material na zona de trituração geralmente normal no senti-  
do do membro britador estacionário, caracterizado pelo fato de inclui-  
r as etapas de alargar a abertura de descarga da zona de trituração a  
lém do valor ideal para obter o produto máximo de uma dimensão deseja-  
da, aplicar uma pressão positiva de congestionamento ao material den-  
tro da zona de trituração à medida que o membro giratório se move em  
afastamento em relação ao membro britador estacionário, e agitar o  
material acima da cavidade de trituração quando o membro giratório se  
move no sentido do membro estacionário.

Ponto nº 1 de 14 pontos apresentados.

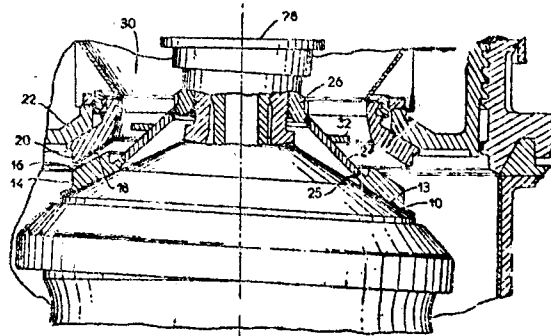


FIG. 1

TERMO Nº 177.806 de 11 de março de 1966

Requerente: ALFRED PITNER e NADELLA SOCIETE ANONYME - FRANÇA

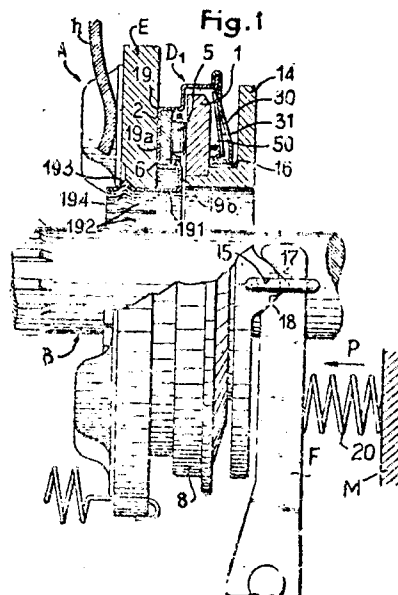
Privilégio de Invenção: "DISPOSITIVO DE COMANDO PARA EMBREAGEM"

REIVINDICAÇÕES

1 - Dispositivo de comando para embreagem, compre-  
endendo para comandar o mecanismo de embreagem, um mancal que compo-  
zite agulhas ou rolos guiados entre duas placas de rolamento espesas /  
de um movimento radial relativo, e uma das quais é adaptada para ser  
acionada em rotação por um elemento rotativo do mecanismo de embre-  
agem, caracterizado pelo fato de dita placa ser afixada ao referit-  
do elemento rotativo, de maneira a ser centrada a acionada positi-  
vamente."

Reivindica-se prioridade do correspondente pedido,  
depositado na Repartição de França, em 12 de março de 1955, sob nº  
8947.

Ponto nº 1 de 7 pontos apresentados.



TÉRMO Nº 178.018 de 21 de março de 1966

Requerente: E.P.M.INTERNATIONAL - FRANÇA

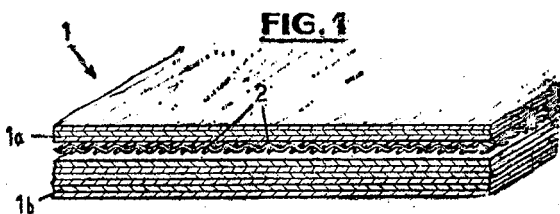
Privilégio de Invenção: "COMPENSADO CALEFATOR, MESAS DE MOLDAGEM E QUIPADAS COM TATS COMPENSADOS BEM COMO PROCESSO PARA FABRICAÇÃO DE ELEMENTOS EM CONCRETO DE PEGA ACELERADA"

REIVINDICAÇÕES

1 - Compensado calefator, para o despejo direto do concreto para formação de um elemento cuja pega se queira acelerar, caracterizado pelo fato de comportar um conjunto de faixas / ou bandas de tela ou de calço metálico, feitas de um metal comum / de grande condutividade elétrica, e ligadas entre si de maneira a permitir sua alimentação com baixa tensão, estando as ditas bandas metálicas colocadas, entre um compensado de pequena espessura, capaz de transmitir ao dito elemento de concreto um grande número / de calorías, e um outro compensado, com espessura suficiente para praticamente impedir a transmissão de um número ponderável de / calorías através do mesmo.

Reivindica-se prioridade do correspondente pedido, depositado na Repartição de patentes da França, em 22 de março de 1965, sob nº 10.240.

Ponto nº 1 de 13 pontos apresentados.



TÉRMO Nº 178.027 de 21 de março de 1966

Requerente: SHELL INTERNATIONALE RESEARCH MAATSCHAPPIJ N. V. - HOLANDA

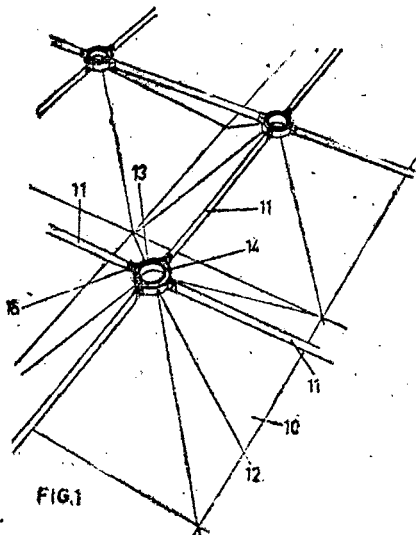
Privilégio de Invenção: "TELHADO COMPOSTO DE SEÇÕES PIRAMIDAIS"

REIVINDICAÇÕES

1 - Um telhado composto de seções piramidais dispostas uma ao lado das outras e fixadas entre si pela base, suas partes superiores sendo interligadas por hastes, caracterizado pelo fato das hastes serem fixadas a prolongamentos cilíndricos dos topos das seções piramidais.

Reivindica-se prioridade do correspondente pedido, depositado na Repartição de patentes da Holanda, em 23 de março de 1965 sob nº 6503636.

Ponto nº 1 de 6 pontos apresentados.



TÉRMO Nº 178.101 de 24 de março de 1966

Requerente: AMEROPA INDÚSTRIAS ELÁSTICAS LTDA. - SÃO PAULO

Privilégio de Invenção: "APERFEIÇOAMENTO EM SIFÕES PARA CAIXAS DE DESCARGAS"

REIVINDICAÇÕES

1 - Aperfeiçoamento em sifões para caixas de descarga de tipo elevado, acionado por balanço, ou de tipo baixo, de embutido ou sobrepôr, constituído por um tubo curvado em "U" invertido, com ramos desiguais, de material conveniente e adequado, numa única peça ou então montado com se fôsse uma única peça, caracterizado pelo fato de o ramo mais longo, que se encontra ligado ao tubo de saída da caixa de descarga, possuir em altura conveniente uma zona sanfonada / flexível, de comprimento ideal e de flexibilidade tal que permita ao referido tubo mergulhar a extremidade mais curta no interior da água da caixa, ao ser comprimido e citado tubo em "U", de forma a permitir o escoamento da água, por sifonagem, voltando o tubo à posição inicial pela ação unicamente de flexibilidade da sanfona que possui.

Ponto nº 1 de 2 pontos apresentados.

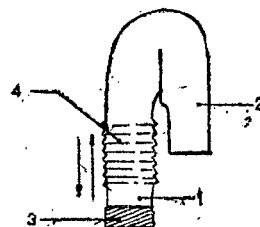


FIG. 1

TÉRMO Nº 178.140 de 24 de março de 1966

Requerente: OSUDARSTVENNY NAUCHNO-ISSLEDOVATELSKI INSTITUT STROY-

TEKNIK MATERIALOV - U. R. S. S.

Privilégio de Invenção: "MOINHO DE BOLAS ELETROMAGNÉTICO"

REIVINDICAÇÕES

1 - Moimho de bolas eletromagnético no qual os corpos magnéticos são postos em movimento numa câmara de trabalho sob a ação de um campo eletromagnético, produzido por um ímã giratório, ficando dito moimho caracterizado pelo fato que a câmara de trabalho fica alargada em um dos seus lados e na parte superior da mesma, no sentido de movimento inercial de ditos corpos; enquanto que o eletro ímã montado concentricamente com a câmara possui elementos magnéticos que desenvolvem o campo eletromagnético na parte da câmara oposta a parte alargada mencionada.

Ponto nº 1 de 5 pontos apresentados.

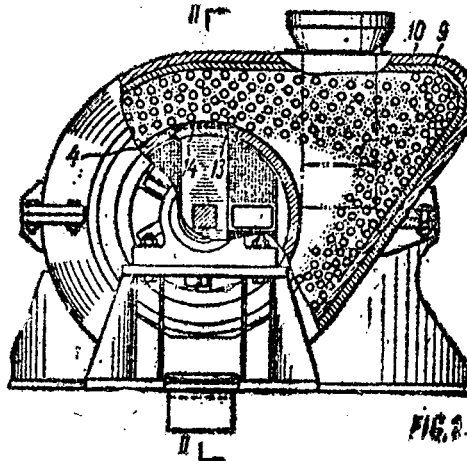


FIG. 1

TÉRMO Nº 179.274 de 5 de maio de 1966

Requerente: BERTIN & CIE. - FRANÇA

Privilégio de Invenção: "DISPOSITIVO DE GUIA DE VEÍCULOS"

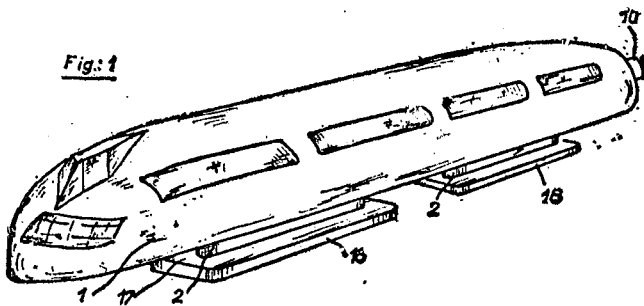
REIVINDICAÇÕES

1 - Dispositivo de guia de veículos constituído especialmente por particularmente a veículos de almofadas de ar em efeito de

que são submetidos durante seu deslocamento a uma sustentação aerodinâmica suportando uma parte considerável do peso dos mesmos, caracterizada pela combinação de uma via de guia munida de uma fenda vertical na qual se acopla e pode conter uma quilha colocada com o veículo paralelamente ao seu eixo longitudinal, a via compreendendo ainda superfícies que servem para confinar as almofadas de ar destinadas a suportar o peso do veículo e a guiá-lo lateralmente, outras superfícies correspondentes da quilha e orientadas de forma que se opõem a sustentação aerodinâmica impedindo que o veículo se escape da via por elevação.

Reivindica-se prioridade do correspondente pedido, depositado na Repartição de patentes da França, em 5 de maio de 1965, sob nº 15.903.

Ponto nº 1 de 7 pontos apresentados.



TÉRMO Nº 179.286 de 6 de maio de 1966

Requerente: CATERPILLAR TRACTOR CO. - E.E.U.U.

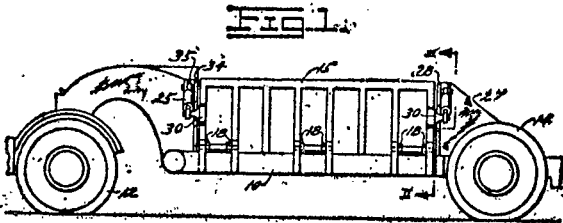
Privilégio de Invenção: "CARRETA-BÁSCULA"

**REIVINDICAÇÕES**

1 - Carreta-báscula, dotada de armação suportada sobre rodas e que inclui duas vigas espaçadas, longitudinalmente estendidas no corpo entre ditas vigas, caracterizado por duas metades, tendo cada uma, uma parede lateral e uma parede inferior, dispositivos de pivô que suportam cada uma de ditas metades com respeito a uma de ditas metades com respeito a uma de ditas vigas e com as bordas das paredes inferiores que se encontram entre as vigas para formar um recipiente, e dispositivos mecânicos que agem entre o corpo e cada uma de ditas metades para oscilar as metades a posições que permitam descarregar o seu conteúdo para fora, por cima da viga.

Reivindica-se prioridade do correspondente pedido, depositado na Repartição de patentes dos Estados Unidos da América do Norte, em 18 de maio de 1965, sob nº 456.709.

Ponto nº 1 de 4 pontos apresentados.



TÉRMO Nº 179.759 de 23 de maio de 1966

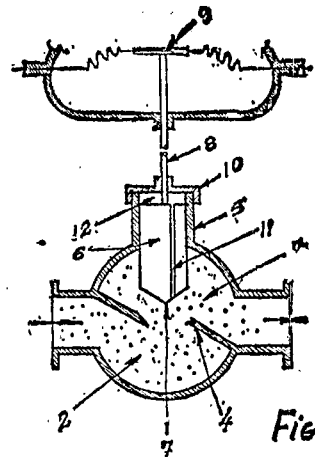
Requerente: HONEYWELL INC - E.E.U.U.A.

Privilégio de Invenção: "NOVA VÁLVULA PNEUMÁTICA COM FUNÇÃO DE ASSENTO DUAIS"

**REIVINDICAÇÕES**

1 - caracterizada essencialmente por compreender a introdução de um cilindro radial, no corpo que conforma internamente as câmaras de entrada e saída, e respectivo assento, e onde percorrerá a válvula propriamente dita, em forma de pistão com ponta cônica; e que é movimentada por haste ligada a diafragma acionador, transpondo uma gaxeta de vedação.

Ponto nº 1 de 4 pontos apresentados



TÉRMO Nº 180.284 de 10 de junho de 1968

Requerente: MASSIE - FERROUSON INC. - E.U.A.

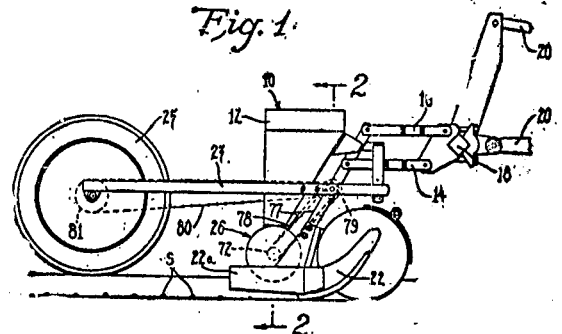
Privilégio de Invenção: "PLANTADORA DE SEMENTES DE PRECISÃO"

**REIVINDICAÇÕES**

1 - Plantadeira de sementes de precisão, caracterizada pelo fato de compreender, em conjunto, uma guarnição de suporte, um recipiente de semente (12) montado sobre a guarnição, e dispositivos de suprimento (26) operáveis de modo a receber as sementes do dito recipiente (12) e a seguir descarregá-las individualmente no solo, compreendendo o dito dispositivo de suprimento (26): uma peça reguladora (60) montada na guarnição e tendo pelo menos um dispositivo carregador de semente (64) que se move ciclicamente ao longo do primeiro percurso circular fixado, passando por um ponto de escape da semente (38) para, depois, sucessivamente, apanhar as sementes ao longo do dito percurso fixado e transportá-las individualmente para o ponto de escape (38); uma peça aceleradora (48) montada rotativamente sobre a guarnição e operável de modo a carregar as sementes de uma posição de repouso dentro do recipiente (12) para um segundo percurso circular fixado, concêntrico e contíguo ao dito primeiro percurso fixado, e logo a seguir carregar as sementes ciclicamente ao redor do dito segundo percurso fixado, na mesma direção que o dispositivo carregador de semente (64), de modo que o dispositivo carregador de semente (64) fixa numa relação de paralelismo com a semente durante cada revolução do dispositivo carregador de semente (64) para receber uma semente que é centrifugamente lançada no dispositivo carregador de semente (64) pela peça aceleradora de rotação (48).

Reivindica-se a prioridade do correspondente pedido depositado nos Estados Unidos da América em 15 de junho de 1965 sob nº ..... 464.117.

Ponto nº 1 de total de 10 pontos apresentados.



TÉRMO Nº 181.940 de 8 de agosto de 1966

Requerente: UNION CARBIDE CORPORATION - E.U.A.

Privilégio de Invenção: "APARÉLIO DE VEDAGEM A QUENTE"

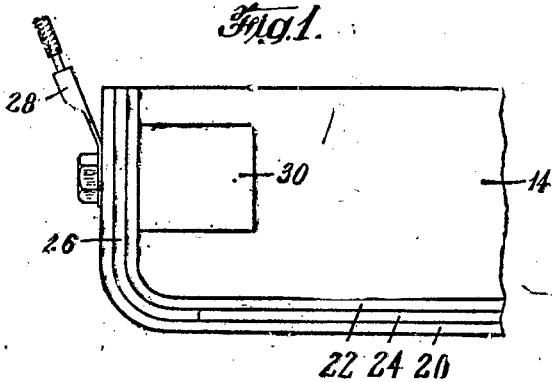
**REIVINDICAÇÕES**

1 - Um aparelho para selo a quente em filmes termoplásticos superpostos, incluindo uma peça de selo a quente que dispõe de meios de aquecimento com resistência elétrica, ligados a uma fonte de corrente elétrica, e uma peça de apoio para suportar as camadas do filme a serem liga-

das, a dita peça de solo a que se refere a peça de apoio sendo arranjadas para movimento relativo uma em relação à outra, permitindo que tais camadas do filamento sejam comprimidas entre as ditas peças, caracterizada pelo fato de que a dita peça de solo a quente compreende uma barra rígida tendo disposta, na superfície que faz face a dita peça de apoio um material tecido eletricamente não condutivo tendo uma pluralidade de filamentos condutores afilados e entrecruzados.

Reivindica-se a prioridade dos correspondentes pedidos depositados nos Estados Unidos da América em 9 de agosto de 1965 sob nº ... 478.348 e em 8 de abril de 1966 sob nº 541.121.

Ponto nº 1 do total de 13 pontos apresentados.



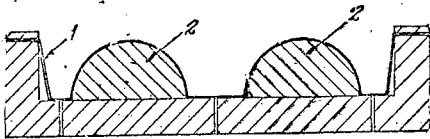
TÉRMO Nº 128.102 de 4 de abril de 1961

Requerente: CARLOS ALBERTO DE OLIVEIRA RIGAT - SÃO PAULO

Privilégio de Invenção: **NÓVO PROCESSO PARA FABRICAÇÃO DE BÓLAS DE PINGUE-PONGUE**  
**REIVINDICAÇÕES**

1 - NÓVO processo para fabricação de bolas de pingue-pongue, caracterizado por ser uma lâmina (1) de acetato de celulose, polietileno, P. V. C. ou plástico acrílico, submetida a uma moldagem, a quente, em máquina a vácuo, contra um molde (2) com forma de semi-esfera, após o que a lâmina é retortada em torno das metades de bola formadas, deixando uma rebarba (5), anular, e a seguir cada metade de bola é colocada, com a concavidade para cima, em uma moldura (6), cujo furo interno é pouco maior que o diâmetro da bola e sobre a rebarba (5) é colocado um anel (7) plano do mesmo material, com adesivo em ambas as faces, sendo que sobre o anel é colocada a outra metade da bola, que é pressionada contra a primeira metade, por meio de uma moldura (8), aquecida ou não, cujo furo interno é idêntico ao da moldura (6); a seguir, a rebarba da bola é esmerilhada até obter-se a forma esferoidal.

Ponto nº 1 de 6 pontos apresentados.



TÉRMO Nº 140.754 de 19 de março de 1962

Requerente: ABRAHAM SALOMON POLITANSKI - S. PAULO

Privilégio de Invenção: **"APERFEIÇOAMENTO EM BOTÃO PARA BUSINAS DE AUTO-VEÍCULOS"**

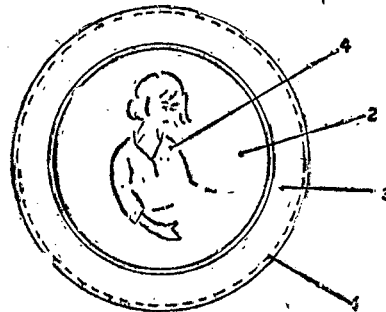
**REIVINDICAÇÕES**

1 - Aperfeiçoamento em botão de busina por auto-veículos, constituído por botão comutador para businas de auto-veículos caracterizado por ter feição ou base cilíndrica ôca, de altura conveniente e diâmetro ideal para se encaixar em encaixe de botão de busina, encimado por calota esférica de grande diâmetro onde a base do cilindro se inscreve, isto é, o diâmetro da calota é superior ao diâmetro do cilindro base, de forma a configurar sobre esta um anel circundante horizontal de cujas bordas externas projeta-se superiormente a calota; pelo fato da calota ter inscrita

internamente outro cilindro vasado, de diâmetro menor do que o diâmetro do cilindro base e sua continuação ou prolongamento, com alturas praticamente iguais; pelo fato do cilindro base e metade de trecho da calota, imediatamente acima do cilindro base e que circunda o cilindro vasado interno ser de material metálico ou plástico, opaco e colorido, enquanto que o restante da calota, isto é, a porção superior onde se inscreve a outra metade do cilindro vasado e parte superior da calota, serem de material transparente adequado; pelo fato de poder ser colocada e mantida em posição por meios usuais, uma fotografia ou semelhante contra o fundo da calota transparente, de forma que esta passa a configurar também em porta-retratos.

Ponto nº 1 do total de 2 pontos apresentados.

Fig. 1



TÉRMO Nº 144.572 de 12 de novembro de 1962

Requerente: SOCIEDADE TÉCNICA INDUSTRIAL E COMERCIAL DORR-OLIVER (BRASIL) LTDA. - SÃO PAULO

Privilégio de Invenção: **"VÁLVULA DE QUATRO VIAS, TIPO PISTÃO"**

**REIVINDICAÇÕES**

1 - Válvula de quatro vias, tipo pistão, aplicável ao comando de cilindros hidráulicos em geral, e em particular dos destinados ao comando de registros, adufas, comportas e válvulas de tipo borboleta, caracteriza-se por compreender inicialmente um corpo ou carcaça externa, provido internamente de cinco cavidades paralelas e transversais, cavidades estas ligadas a quatro tomadas, externas, sendo uma de entrada de água sob pressão, que é comunicante com a cavidade intermediária, outra de descarga, que é comunicante com a cavidade mais superior e nele desembocando também a mais inferior, e as duas outras comunicantes com as cavidades restantes e ligadas às extremidades opostas do cilindro hidráulico.

Ponto nº 1 do total de 3 pontos apresentados.

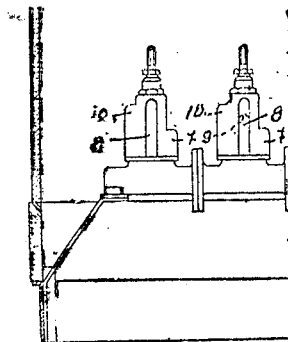


FIG.

TÉRMO Nº 148.736 de 26 de abril de 1963

Requerente: COMPAGNIE DE SAINT-GOBAIN-FRANÇA

Privilégio de Invenção: **"PROCESSO PARA RECOBRIMENTO DE PEÇAS DE VIDRO TALS COMO AMPOLAS OU TUBOS DE TELEVISÃO E AMPOLAS OU TUBOS DE TELEVISÃO ASSIM OBTIDOS"**

**REIVINDICAÇÕES**

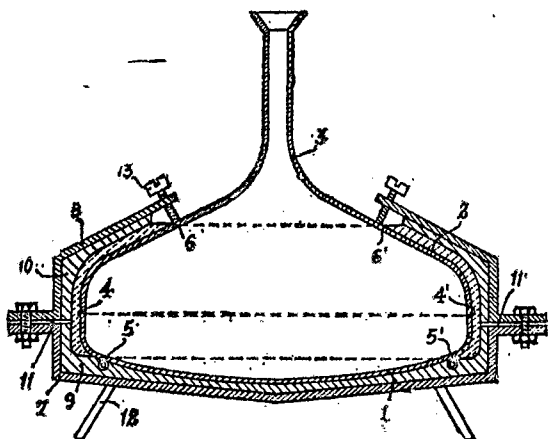
1 - Um processo para recobrimento de peças de vidro tais como, ampolas ou tubos de televisão, caracterizado por consistir de reco-



Eximento da zona da ampola compreendida de um lado e do outro da linha de soldagem da tela e do cone, sensivelmente entre um plano passando pelo contorno da dita tela e um plano situado na parte em forma de cone da citada ampola, fazendo-se verter em torno da mesma, disposto no interior de um molde, uma liga metálica apresentando uma boa resistência à tração a frio e fluindo a quente no curso do seu resfriamento, de maneira a poder absorver uma parte importante da sua contração, a dita ampola sendo submetida a um arrefecimento controlado em seguida ao dito vertimento da referida liga.

A requerente reivindica a prioridade do correspondente pedido depositado na Repartição de Patentes da França em 27 de abril de 1962 sob nº PV 896.010.

Ponto nº 1 do total de 11 pontos apresentados.



TERMO Nº 117.768 de 5 de dezembro de 1962

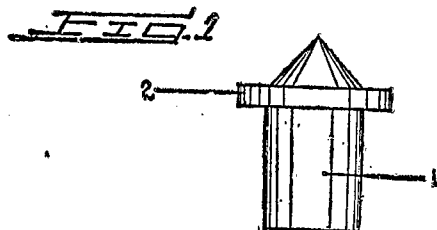
REQUERENTE: WIERSBERG & CIA, LDA. - S. PAULO

Modelo Industrial: "TAMPÃO-EJETOR PARA GARRAFAS E OUTROS RECIPIENTES".

**REIVINDICAÇÕES**

1 - Tampão-ejetor para garrafas e outros recipientes, caracterizado por uma plataforma circular, ou anel projetado de um cilindro de base, a ser introduzido no interior dos gargalos das garrafas, ou outros recipientes, essa introdução se fazendo até o referido anel ou plataforma circular, a qual, inferiormente, é formada com um chanfro circular e superfície plana anelar, e se adaptarem perfeitamente a vedarem o gargalo a que se forem aplicados.

Ponto nº 1 do total de 3 pontos apresentados.



TERMO Nº 150.597 de 5 de julho de 1963

Requerente: MOLINS MACHINE COMPANY LIMITED - INGLATERRA

Privilégio de Invenção: "DISPOSITIVOS PARA TESTAR OS INVÓLUCROS DE HASTES ENVOLTAS TENDO EXTREMIDADES DESCOBERTAS"

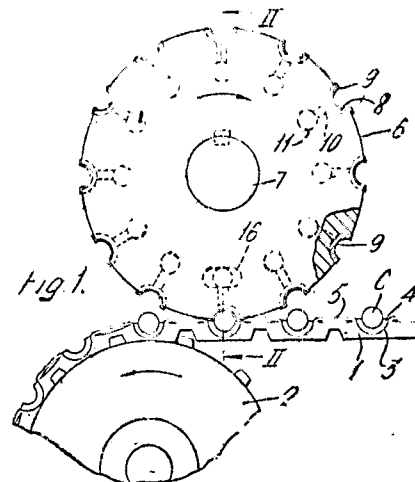
**REIVINDICAÇÕES**

1 - Um dispositivo para testar os invólucros de hastes envoltas tendo extremidades descobertas, caracterizado por compreender, em conjunto, dispositivos de vedação tendo partes dispostas para se acoplarem estreitamente com a haste para isolar o exterior do invólucro das extremidades desembrulhadas da haste, uma câmara para receber uma parte da haste, e dispositivos de sucção para aplicar sucção a dita câmara, a dita câmara e os dispositivos de vedação sendo de tal forma dispostos que a ação dos dispositivos de sucção estabeleça uma diferença na pressão do ar entre o interior da haste e um espaço que circunda o exterior do invólucro, e que qualquer vazão de ar que ocorra como um resultado do estabelecimento da dita di-

ferença de pressão, é uma vazão de ar através do invólucro para o interior da dita câmara, pelo que qualquer vazão de ar superior a um mínimo pré-determinado indica um vazamento no invólucro.

Reivindica-se a prioridade dos correspondentes pedidos depositados na Inglaterra em 6 de julho de 1962 sob nº 26.111 e 14 de janeiro de 1963 sob nº 1.588.

Ponto nº 1 do total de 20 pontos apresentados.



TERMO Nº 152.665 de 11 de setembro de 1963

Requerente: WILTON ANTÔNIO DI LORENZO - MINAS GERAIS

Privilégio de Invenção: "LAVADOR MANUAL PARA GARRAFAS, MANADEIRAS E OUTROS"

**REIVINDICAÇÕES**

1 - Lavador manual para garrafas, manadeiras e outros, caracterizado por compreender inicialmente a escova lavadora propriamente dita, formada a partir de haste central retilínea, de secção transversal quadrada ou outra, e provida, ao longo de sua extensão longitudinal, de uma pluralidade de feixes de cerdas, orientados preferentemente segundo duas direções radiais e opostas, haste esta que se continua superiormente por um prolongamento axial retilíneo, de secção transversal circular, dela separado por pequeno degrau anelar, e formando ainda um cabeçote extremo, simples ou duplamente ovalado, facetado ou de outra configuração adequada.

Ponto nº 1 do total de 5 pontos apresentados.

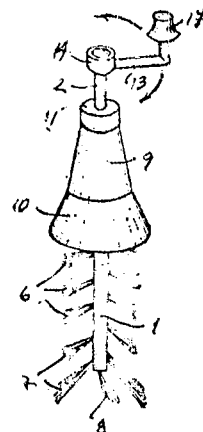


FIG. 1

TERMO Nº 153.891 de 21 de outubro de 1963

Requerente: LOCKHEED AIRCRAFT CORPORATION - E.U.A.

Privilégio de Invenção: "NOVO TIPO DE JUNTAS PARA PAINÉIS RÍGIDOS"

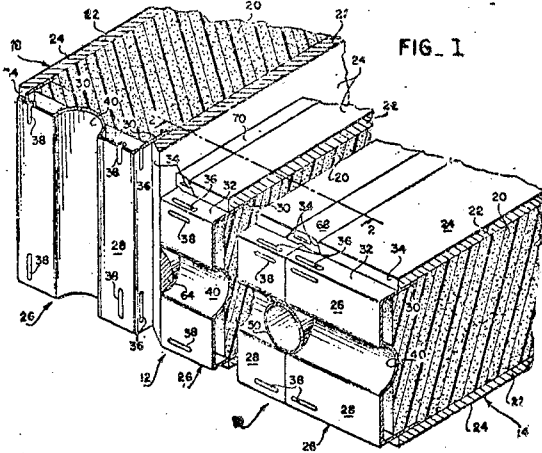
**REIVINDICAÇÕES**

1 - Novo tipo de juntas para painéis rígidos que inclui um elemento rígido com formato geral de "U" tendo uma base e lados estendendo-se, de bordas opostas da dita base, e um elemento adaptado contra a dita base do dito "U", caracterizado por uma ranhura formada na base do dito "U", um suporte alojado aproximadamente entre o dito elemento e o interior da dita ranhura na dita base, um número de cliques formados em geral -

de "U", cada qual tendo uma primeira perna estendida através de um lado do "U" e encontrando a dita base, e uma segunda perna comunicando o dito "U" ao dito elemento, e um painel ligado aos lados do mesmo "U".

A requerente reivindica a prioridade do correspondente pedido depositado na Repartição de Patentes dos Estados Unidos da América, em 25 de outubro de 1962, sob o nº 232.968.

Ponto nº 1 do total de 5 pontos apresentados.

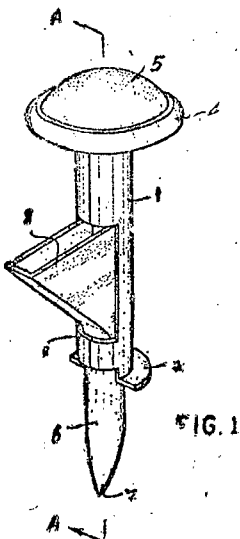


TÉRMO Nº 154.403 de 7 de novembro de 1963  
 Requerente: INDÚSTRIA MECÂNICA HISBIA LTDA - - SÃO PAULO  
 Privilégio de Invenção: "NOVO FURADOR-VERTEDOR PARA LANTAS DE ÓLEOS E OUTROS"

**REIVINDICAÇÕES**

1 - Novo furador-vertedor para lantatas de óleo e outros, caracterizado por compreender inicialmente um corpo externo tubular, com extremidade inferior provida de pequena aba contornante, e tendo a superfície/lateral dotada de grande janela retangular, cujo corpo este que forma ou recebe / em sua extremidade superior um cabeçote alargado, de formato circular ou outro qualquer, e prendedor de um botão abaulado, feito de preferência em material flexível.

Ponto nº 1 do total de 3 pontos apresentados.



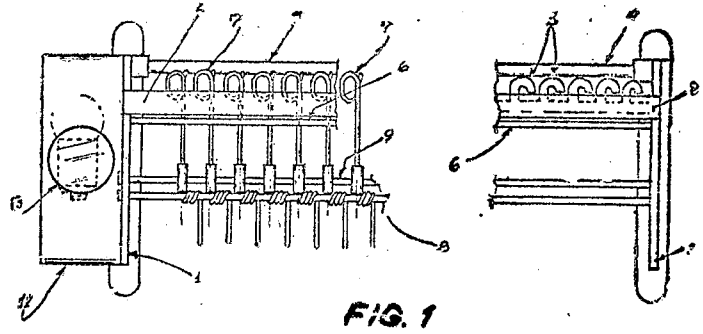
TÉRMO Nº 155.505 de 18 de dezembro de 1963  
 Requerente: OTTOFUSO-MÁQUINAS TEXTÉIS E PARAFUSOS LTDA. -S.PAULO  
 Privilégio de Invenção: "NOVO APERFEIÇOAMENTO INTRODUZIDO EM CONJUNTO AUTOMÁTICO APLICÁVEL EM EQUIPAMENTO (CÂNTARA OU GAIOLA), DESTINADO AO DESENVOLVIMENTO DOS FIOS DE BOBINAS CÔNICAS E OU CILÍNDRICAS PARA COMANDO DAS URDIDEIRAS"

**REIVINDICAÇÕES**

1 - "Novo aperfeiçoamento introduzido em conjunto automático aplicável em equipamento (Cântara ou gaiola), destinado ao desenvolvimento dos fios de bobinas cônicas e ou cilíndricas para comando das urdideiras", ca

caracterizado por serem os ganchos metálicos (7) montados sobre uma haste metálica (8) que está em ligação por uma de suas extremidades a uma lâmpada piloto (11) e a um interruptor do funcionamento da urdideira, enquanto que, por haver pouco além e acima da haste (8), uma outra haste metálica (9) para encosto dos ganchos (7), quando do rompimento eventual de alguns fios, sendo esta haste conectada também com a lâmpada piloto (11) e o interruptor da urdideira, podem os referidos ganchos metálicos (7) fechar o circuito elétrico indicando o fato e interrompendo o trabalho respectivo.

Ponto nº 1 do total de 2 pontos apresentados.

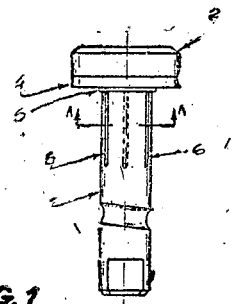


TÉRMO Nº 157.199 de 28 de fevereiro de 1964  
 Requerente: GILBERTO RAMBELLI - SÃO PAULO  
 Privilégio de Invenção: "PINO COM CABEÇA PROVIDO DE ROLAMENTO"

**REIVINDICAÇÕES**

1 - Pino com cabeça provido de rolamento, caracterizado por possuir na parte inferior de sua cabeça (2) uma pista concêntrica rebaxada alojadora de esferas para rolamento (3) que, por sua vez, são presas inferiormente por uma arruela (4) que forma uma segunda pista para rolamento das esferas (3), havendo ainda, para a fixação dessa arruela (4) um anel elástico retentor (5) encaixado em uma canaleta transversal reentrante no corpo do pino (1) logo abaixo da arruela (4).

Ponto nº 1 do total de 6 pontos apresentados.



TÉRMO Nº 158.112 de 3 de abril de 1964.  
 Requerente: REGIE NATIONALE DES USINES RENAULT-FRANÇA  
 Privilégio de Invenção: "MÁQUINA SEMI-AUTOMÁTICA PARA MOLDAGEM EM CONCHA DE PEÇAS OCAS TAIS COMO PISTÕES".

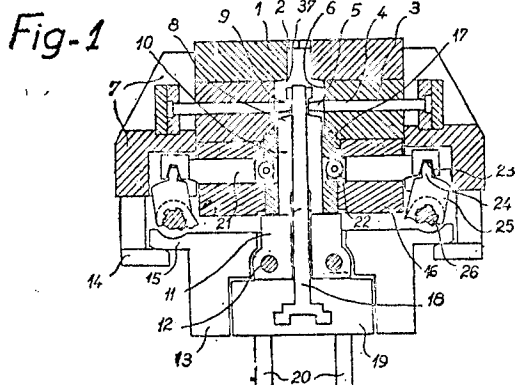
**REIVINDICAÇÕES**

1 - Uma máquina semi-automática para a moldagem em concha de peças comportando uma cavidade que apresenta um reatamento, exigindo o emprego de um núcleo constituído de vários elementos de núcleo móveis prolongando-se cada um por um talão de manobra e mantidos em posições afastadas durante a moldagem e em posições aproximada durante a desmoldagem, uma chave reatável alongada suscetível de efetuar movimentos de translação alternativos entre uma posição de engajamento entre os elementos de núcleo afastados durante a moldagem e uma posição de retração fora destes elementos durante a desmoldagem, estando montada sobre um suporte de chave deslizante por intermédio do qual a parte de um motor de movimento de translação alternativos pode empurrar a chave da posição de retração para a posição de engajamento, máquina esta caracterizada pelo fato de um dispositivo de afastamento ser provido, o qual solicita durante a fun-

cionamento da máquina os elementos de núcleo no sentido de afastamento, bem como pelo fato de que para cada um dos elementos de núcleo uma alavanca angular de inter-apóio ou do primeiro gênero é articulada de tal maneira sobre a máquina que um de seus braços exerce uma pressão contra o talão de manobra do elemento de núcleo, no sentido de aproximação quando, em fim de curso da posição de retração, o suporte de chaveta exerce uma força sobre o outro braço, por intermédio de uma biela de tração comum ao conjunto das alavancas.

A requerente reivindica a prioridade do correspondente pedido depositado na Repartição de Patentes na França, em 5 de abril de 1963, sob nº 930.654.

Ponto nº 1 do total de 8 pontos apresentados.



TÉRMO Nº 159.733 de 4 de junho de 1964

Requerente: MONSANTO COMPANY = = E.U.A.

Privilégio de Invenção: "PROCESSO APERFEIÇOADO PARA COMUNICAR ORIENTAÇÃO MOLECULAR A FILAMENTOS FORMADOS DE UM POLIÉSTER POLIMÉRICO"

REIVINDICAÇÕES

1. Processo aperfeiçoado para comunicar orientação molecular a filamentos formados a partir de um poliéster polimérico, caracterizado pelas fases de impregnar os referidos filamentos com uma emulsão aquosa compreendendo um éster fosfato tenso-ativo e um composto escolhido entre o grupo que consiste de sais de amina de alceil-fosfatos e misturas dos referidos sais de amina e, a seguir, estirar o filamento assim impregnado

Reivindica-se a prioridade do correspondente pedido depositado nos Estados Unidos da América em 4 de junho de 1963 sob nº 285.196.

Ponto nº 1 do total de 8 pontos apresentados.

TÉRMO Nº 160.691 de 7 de julho de 1964

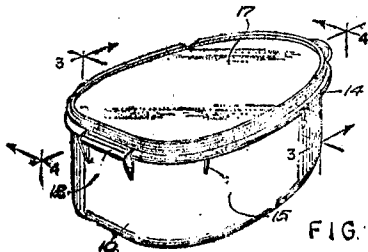
Requerente: HEXALL DRUG AND CHEMICAL COMPANY = = E.U.A.

Privilégio de Invenção: "RECEPTÁCULO PARA ARMAZENAR VÍVERES DETERIORÁVEIS"

REIVINDICAÇÕES

1 - Receptáculo para armazenar víveres deterioráveis, caracterizado pelo fato de compreender um recipiente ôco dotado de paredes do fundo e lateral e um tópo aberto; asas integradas com o lado externo das referidas paredes laterais; uma tampa encerrando o tópo aberto do recipiente, incluindo a referida tampa uma parede central substancialmente plana e uma orla de vedação periférica em forma de "U", sendo a orla colocável sobre a borda superior das paredes laterais do recipiente com o lado aberto do "U" virado para baixo para engatar apertadamente e elasticamente as referidas paredes laterais fechando assim o tópo aberto do recipiente.

Ponto nº 1 do total de 3 pontos apresentados.



TÉRMO Nº 160.027 de 16 de junho de 1964

Requerente: LENY CAMARGO SAMPAIO e CRISTOS GEORGIOS TZEMAKIS - SÃO PAULO

Privilégio de Invenção: "PROCESSO PARA A COLOCAÇÃO DE OLHOS EM BONECAS E SIMILARES"

REIVINDICAÇÕES

1. PROCESSO PARA A COLOCAÇÃO DE OLHOS EM BONECAS E SIMILARES, caracterizado pelo fato de consistir na aplicação direta à matriz formadora da cabeça da boneca de receptáculos preferivelmente metálicos, portadores, aproximadamente ovóides, portadores em seus interiores, de peças correspondentes à globos oculares, com as correspondentes pestanas, estas voltadas para o interior do receptáculo, juntamente com o contra-pêso, sendo que no interior da matriz é passado tubo plástico ou de material similar que por insuflamento dá origem às paredes da cabeça da boneca, envolvendo parcialmente os receptáculos, com exceção da parte ajustada contra a matriz mencionada.

Ponto nº 1 do total de 2 pontos apresentados.

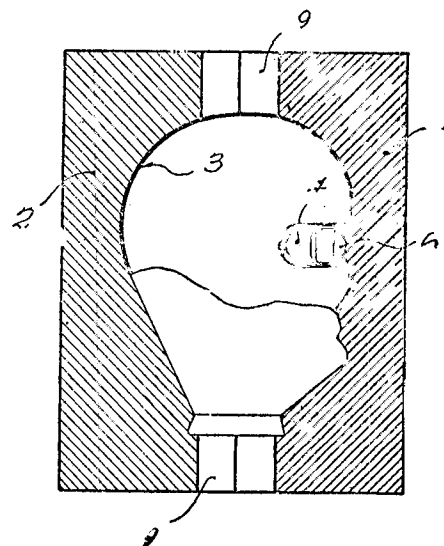


FIG. 1

TÉRMO Nº 161.285 de 30 de julho de 1964

Requerente: TOYO RAYON KABUSCHIKI KAISHA = = JAPÃO

Privilégio de Invenção: "PROCESSO PARA A FABRICAÇÃO DE FILAMENTOS DE NYLON/ALTAMENTE FORTES"

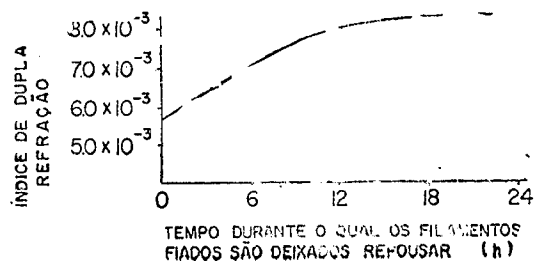
REIVINDICAÇÕES

1. Um processo para a fabricação de filamentos de nylon altamente fortes, que compreende a fiação de poliamida em fusão e, imediatamente após isso, estiramento dos filamentos endurecidos em uma fase que compreende pelo menos dois estágios, caracterizado porque os ditos filamentos têm um índice de refração dupla não maior que 0,008, medido após terem sido deixados repousar por 10 a 20 minutos, imediatamente após o endurecimento a 20°C e 65% de umidade relativa, e o primeiro estágio de estiramento, na dita fase de estiramento, é efetuado em uma relação de estiramento na faixa de 1,25 a 2,40 vezes.

Reivindica-se a prioridade do correspondente pedido depositado no Japão em 2 de agosto de 1963 sob nº 40317.

Ponto nº 1 do total de 4 pontos apresentados.

Fig 1



TERMO Nº 161.469 de 9 de setembro de 1964

Requerente: JOHN SEBA - PARANA

Privilegio de Invenção "APERFEIÇOAMENTOS EM DISPOSITIVOS REGULADORES DE CA  
BOLINA PARA AUTOMÓVEIS EM GERAL"

**REIVINDICAÇÕES**

1 - Aperfeiçoamentos em dispositivos indicadores de gasolina para  
automóveis em geral, do tipo térmico que pode ser tanto para 6, como pa  
ra 12 volts, que compreende uma caneca (caixa) metálica no interior da  
qual são previstos um conjunto regulador ou limitador de corrente contra  
flutuações de voltagem do veículo, e um conjunto indicador com ponteiro, ca  
racterizados pelo fato de a referida caneca ter paredes laterais metálicas  
e parede de fundo em material isolante, esta última provida de uma série  
de orifícios onde são fixados por dois rebites, os demais elementos dos di  
z conjuntos.

Ponto nº 1 de total de 4 pontos apresentados.

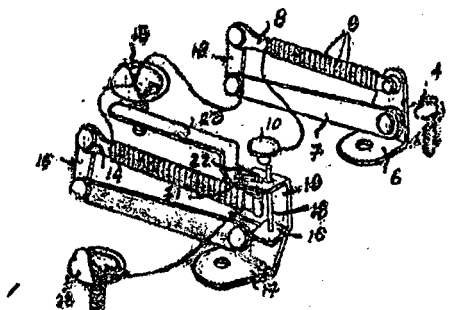


FIG. 1

TERMO Nº 161.870 de 20 de agosto de 1964.

Requerente: DOWCOR RUBBER COMPANY LIMITED - INGLATERRA.

Privilegio de Invenção "APERFEIÇOAMENTO EM FREIOS DE DISCO, PROVIDOS DE  
DISPOSITIVO DE AJUSTAGEM"

**REIVINDICAÇÕES**

1 - Aperfeiçoamento em freios de discos, providos de dispositivo de  
ajustagem, que compreende um disco rotativo, um suporte não rotativo, um  
alojamento tipo compasso montado no suporte e movível axialmente relativa  
mente ao disco, caracterizado pelo fato de incluir um dispositivo estabele  
cedor na forma de um braço, firmemente seguro por uma extremidade ao su  
porte e ligado na sua outra extremidade a um membro montado no alojamento  
e provido com dispositivo automático de ajustagem para regular ou ajustar  
a posição axial do referido membro em relação ao alojamento.

A requerente reivindica a prioridade do correspondente pedido depo  
sitado na Repartição de Patentes da Inglaterra, em 21 de agosto de 1963,  
sob nº 35.016.

Ponto nº 1 do total de 6 pontos apresentados.

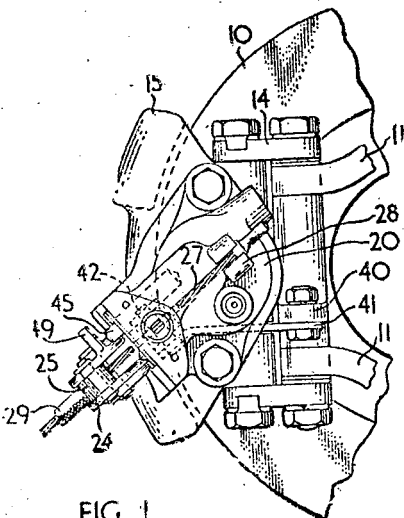


FIG. 1

TERMO Nº 162.466 de 9 de setembro de 1964

Requerente: JOÃO CARLOS CAUDURO - SÃO PAULO.

Privilegio de Invenção: "APERFEIÇOAMENTOS EM CONEXÕES PARA TUBOS DE  
TÁLICOS E CONGÊNERES"

**REIVINDICAÇÕES**

1 - Aperfeiçoamentos em conexões para tubos metáli  
cos e congêneres, caracterizados por ser constituída, a conexão pró  
priamente dita, por um bloco prismático retangular, provido de três  
orifícios passantes, ortogonais entre si e dispostos exocêntrica  
te, cada um deles dotado de orifício que se prolonga para um dos la  
dos do dito bloco e recebe um parafuso de aperto.

Ponto nº 1 de 4 pontos apresentados.

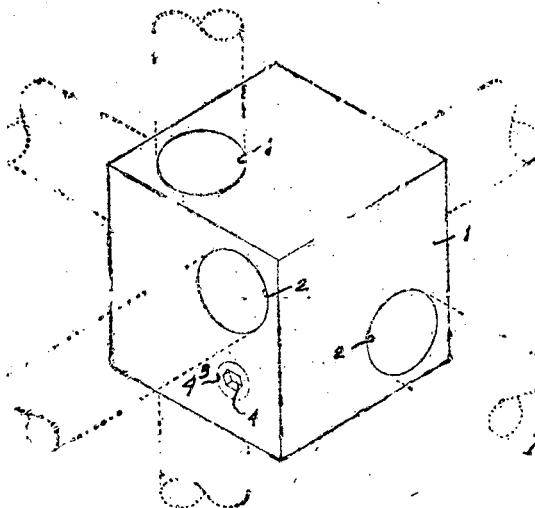


Fig. 1

TERMO Nº 162.882 de 24 de setembro de 1964

Requerente: METALÚRGICA ABRAMO EBERLE S/A. - RIO GRANDE DO SUL.

Privilegio de Invenção "APERFEIÇOAMENTOS EM OU RELATIVOS A BOTÕES DE PRES  
SÃO"

**REIVINDICAÇÕES**

1 - Aperfeiçoamentos em ou relativo a botões de pressão, caracteri  
zados pelo fato de que a parte macho do botão compreende um grampo fixado  
por sua base entre uma capa ou cabeça de botão e uma arruela de sujeição  
e um elemento macho, preferentemente circular, dotado de uma parede fixa  
ção em que está previsto um sulco mediano circular, sendo o referido ele  
mento macho fixado na referida parte macho de botão de pressão por meio  
das pernas do referido grampo, com a intercalação do corpo de um material  
de aplicação adequado; compreendendo a parte fêmea do referido botão de  
pressão um segundo grampo, idêntico ao grampo da parte macho, similarmente  
fixado entre uma capa ou cabeça de botão e uma arruela de sujeição, sendo  
o elemento fêmea constituído por uma bainha, preferentemente circular, do  
tada de uma parede em que está previsto um sulco mediano circular, sendo a  
referida bainha fixada na referida parte fêmea do botão de pressão por me  
io das pernas do referido segundo grampo, com o intercalamento do corpo de  
material de aplicação e provida de meios elásticos de retenção para o refe  
rido elemento macho.

Ponto nº 1 do total de 4 pontos apresentados.

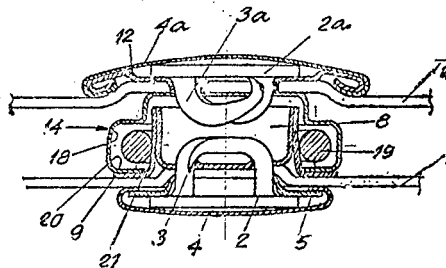


Fig. 1

TERMO Nº 162.999 de 20 de setembro de 1964

Requerente: METALÚRGICA HELENY S/A. INDÚSTRIA E COMÉRCIO - SÃO PAULO

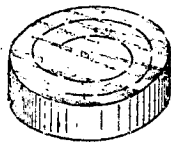
Privilégio de Invenção "APERFEIÇOAMENTOS EM TAMPAS INVIOLÁVEIS PARA FRASCOS E OUTROS RECIPIENTES"

REIVINDICAÇÕES

- Aperfeiçoamentos em tampas invioláveis para frascos e outros recipientes, caracterizados pelo fato que o corpo da tampa é cilíndrico, de pouca altura e fechado de um lado, recebendo aí, pela face interna, uma rolha substancialmente troncônica, sendo a superfície da tampa cortada por incisões distribuídas em espiral em redor da parte central onde se situa a rolha.

Único ponto apresentado.

FIG. 1



TERMO Nº 164.974 de 2 de dezembro de 1964

Requerente: MARIO VALDASTRI, SR., - EE.UU.

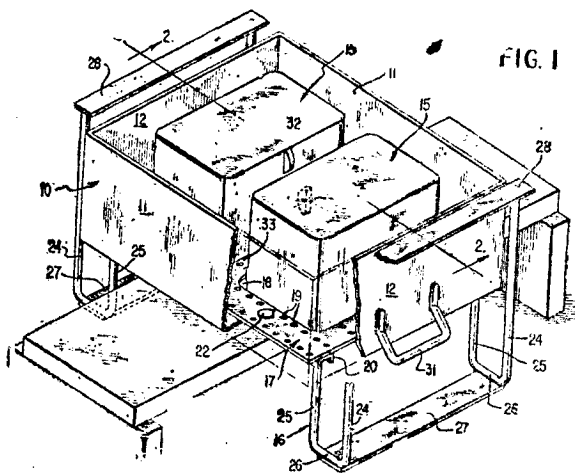
Privilégio de Invenção: "MOLDE FORMADOR DE BLOCOS"

REIVINDICAÇÕES

1 - Um molde para fazer blocos caracterizado por uma caixa de molde tendo paredes laterais e núcleos internos definindo uma cavidade de molde, uma chapa ejetora movivelmente montada dentro da cavidade de molde para ejetar um bloco moldado a úmido da mesma, barras de reforço engatando um lado da chapa ejetora próximo às suas opostas arestas paralelas, dispositivo formando uma conexão deslizante de guia entre a chapa ejetora e as referidas barras e permitindo reciprocção da chapa ejetora em relação à caixa de molde e às barras, dispositivos de came na caixa de molde engatando a chapa ejetora durante a ejeção dum bloco de molde e causando reciprocção da chapa ejetora próximo ao fim da operação de ejeção, dispositivo de aba de suporte para a chapa ejetora e as barras e rigidamente ligado às barras próximo às suas extremidades opostas, e cooperantes dispositivos de alça em lados opostos da caixa de molde para facilitar a inversão de molde e mover a caixa de molde em relação à chapa ejetora e dispositivos de aba.

Reivindicadas prioridade de correspondente pedido, registrado na Repartição de patentes dos Estados Unidos da América do Norte, em 23 de abril de 1964, sob nº 362.048.

Ponto nº 1 de 7 pontos apresentados.



TERMO Nº 166.964 de 5 de fevereiro de 1965.

Requerente: THE NORWICH PHARMACAL COMPANY - E.U.A.

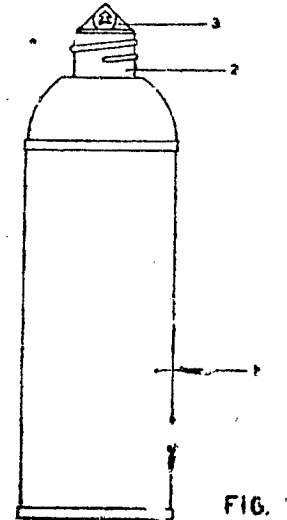
Modelo Industrial: "NOVO MODELO DE RECIPIENTE-DISTRIBUIDOR"

REIVINDICAÇÕES

1 - Novo modelo de recipiente distribuidor, para conter e distribuir

preparados do tipo aerossol, caracterizado por apresentar aspecto em geral cilíndrico circular com base plana e extremidade superior substancialmente hemisférica superiormente coberta de onde se origina porção coaxial cilíndrica do menor diâmetro formada integral e rosca exteriormente para receber uma tampa.

Ponto nº 1 do total de 4 pontos apresentados.



TERMO Nº 167.441 de 24 de fevereiro de 1965

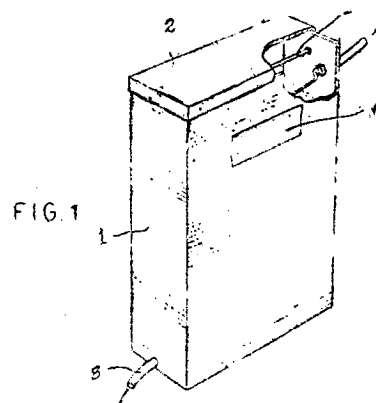
Requerente: LUIS CARLOS DO CANTO PEREIRA DR., - SÃO PAULO

Privilégio de Invenção "DISPOSITIVO PARA LAVAGEM DE FILMES DE RADIOGRAFIAS PERIAPICIAIS E OCLUSAIS"

REIVINDICAÇÕES

1 - Dispositivo para lavagem de filmes de radiografias periapicais e oclusais, caracterizado por compreender uma caixa prismática retangular de pequena altura, dotada de tampa, e feita em material plástico ou outro material adequado qualquer, caixa esta provida interna e superiormente de uma haste circular, presa entre as paredes laterais da referida caixa, e ainda tendo em uma de suas paredes laterais um orifício superior para a entrada da água, dito orifício onde é aplicada uma bóia, semelhante a de uma caixa d'água, e sendo previsto na parede lateral oposta, um orifício inferior dotado de tubulação externa para o escoamento da água; e finalmente na sua face anterior, a referida caixa é provida de um visor, e na sua face posterior é prevista uma alça para sua sustentação.

Ponto nº 1 do total de 2 pontos apresentados.



TERMO Nº 167.462 de 24 de fevereiro de 1965

Requerente: ARTUR FISCHER - ALEMANHA

Privilégio de Invenção "TARUGO DE ESCANCHAR"

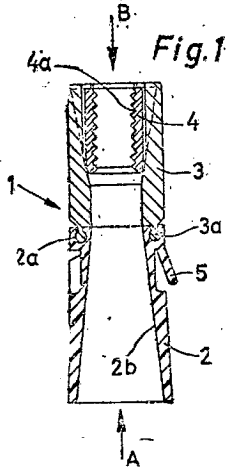
REIVINDICAÇÕES

1 - Tarugo de escanchar com partes formadas por lentes longitudinais que se escançam na introdução de um parafuso, caracterizado pelo fato de que as partes de escançamento (3) compostas de metal ou materiais similares, à prova de pressão são mantidas entre si elasticamente por meio de ligação (2) de material sintético.



Finalmente a requerente reivindica a prioridade do correspondente pedido depositado na Repartição de Patentes da Alemanha; em 2 de março de 1964 sob o nº 42.178 V/37B.

Ponto nº 1 do total de 9 pontos apresentados.



TÉRMO Nº 167.563 de 26 de fevereiro de 1965

Requerente: FMC CORPORATION = = E.U.A.

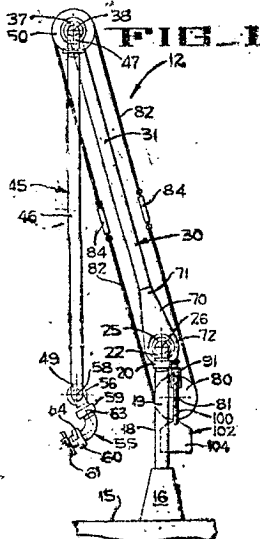
Privilégio de Invenção: "APARELHO DE TRANSFERÊNCIA DE FLUIDOS"

**REIVINDICAÇÕES**

1 - Aparelhos de transferência de fluidos compreendendo uma lança interna dotada de extremidades opostas, uma lança externa articulada a uma das extremidades da interna visando a movimento relativo a esta em torno de um eixo interno, intermediário as extremidades da lança interna e dispositivos de montagem destinados a permitir a montagem do referido contrapeso na extremidade oposta da lança interna e ligando o dito contrapeso a lança externa, de modo que o contrapeso impõe um duplo conjugado de torção ou momento de giro, que equilibra o momento de giro da lança externa e da lança interna em torno do dito eixo interno e o momento de giro da lança externa em torno do dito eixo externo, independentemente das posições da lança externa e da interna.

Reivindica-se a prioridade do correspondente pedido depositado nos Estados Unidos da América em 2 de março de 1964 sob nº 348.606.

Ponto nº 1 do total de 11 pontos apresentados.



TÉRMO Nº 167.627 de 5 de novembro de 1965

Requerente: COMMISSARIAT A L'ENERGIE ATOMIQUE - FRANÇA

Privilégio de Invenção "APARELHO DE SOLDAGEM"

**REIVINDICAÇÕES**

1 - Aparelho de soldagem caracterizado por compreender um órgão de suporte, centradores do dito órgão de suporte segundo o eixo de uma zona circular a solda, elementos de rotação desse órgão em torno do dito eixo, um órgão de soldagem basculante em torno de um eixo transversal ao eixo de

suporte, e um mecanismo de deslocamento e de regulagem radial do órgão de soldagem que impõe ao mesmo uma variação cíclica do seu raio de ação sobre uma volta completa do órgão de suporte e os os uma rápida variação do dito raio de ação a uma frequência muito superior à precedente.

A requerente reivindica a prioridade do correspondente pedido depositado na Repartição de Patentes da França em 5 de março de 1964, sob o nº PV 966.289.

Ponto nº 1 do total de 6 pontos apresentados.

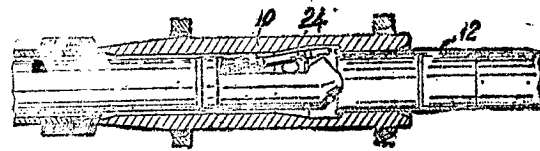


FIG. 1

TÉRMO Nº 167.636 de 8 de março de 1965

Requerente: FORD MOTOR COMPANY = = E.U.A.

Privilégio de Invenção: "CARBURADOR DE FORÇA DE MEDIÇÃO CONSTANTE"

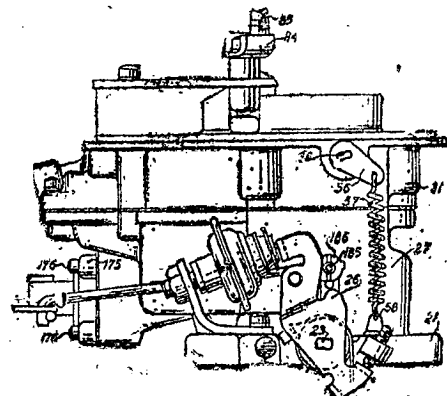
**REIVINDICAÇÕES**

1 - Carburador para motor de combustão interna, caracterizado pelo fato de compreender uma passagem de indução, uma válvula de estrangulamento para controlar o fluxo de mistura combustível através da dita passagem de indução, dispositivo de válvula de ar a dita passagem de indução anterior a dita válvula de estrangulamento, sendo dito dispositivo de ar móvel em resposta a variações de pressão em dita passagem de indução para manter uma pressão substancialmente constante entre dita válvula de ar e dita válvula de estrangulamento, uma fonte de combustível, um circuito de descarga de combustível para descarregar combustível de dita fonte de combustível para dentro da porção de dita passagem de indução entre dita válvula de ar e dita válvula de estrangulamento, uma válvula de medição de combustível para controlar uma taxa de fluxo de combustível através de dito circuito de descarga, dispositivo de articulação ajustável que interconecta dita válvula de ar e dita válvula medidora de combustível para movimento simultâneo, e dispositivo de enriquecimento que coopera com dito dispositivo de articulação ajustável para ajustar a relação de dita válvula medidora de combustível a dita válvula de ar, compreendendo dito dispositivo de enriquecimento um membro móvel, um elemento termicamente responsivo conectado a dito membro móvel para posicionar dito membro móvel e ajustar a relação entre dita válvula de ar e dita válvula medidora de combustível em resposta a variações de temperatura de motor, um dispositivo responsivo a vácuo conectado a dito membro móvel para ajustar a relação entre dita válvula medidora de combustível e dita válvula de ar em resposta a variações de pressão, e um conduto de pressão que se estende de dito dispositivo responsivo a vácuo para dita passagem de indução posterior a dita válvula de estrangulamento para operar dito dispositivo responsivo a vácuo por ocasião de mudanças no vácuo da tubulação de admissão de motor.

Reivindica-se a prioridade do correspondente pedido depositado nos Estados Unidos da América em 27 de março de 1964 sob nº 355.282.

Ponto nº 1 do total de 20 pontos apresentados.

FIG. 1



TERMO Nº 168.006 de 22 de março de 1965

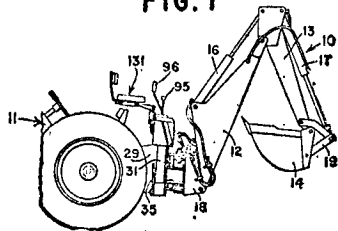
Requerente: DEERE & COMPANY - E.U.A.

Privilégio de Invenção: "MÁQUINA PARA MOVIMENTAR TERRAS" REIVINDICAÇÕES

1 - Máquina para movimentar terras tendo uma estrutura de suporte para um equipamento do tipo descrito, caracterizada por: uma base de sustentação principal que se estende transversalmente, tendo vigas transversais, essencialmente paralelas, superior e inferior, rigidamente interligadas nas suas extremidades por estruturas terminais verticais; uma estrutura fixa de armação se projetando para a frente da estrutura e com pivôs verticais anterior e posterior; dispositivos de uma armação-suporte do braço móvel, amparados no pivô anterior, mediante o que a armação pode oscilar lateralmente; uma alavanca, colocada lateralmente, tendo extremidades anterior e posterior e apoiada no eixo posterior se dispõe no meio de suas extremidades; a extremidade anterior da alavanca sendo disposta para frente do eixo anterior e a extremidade posterior disposta entre as vigas superior e inferior; um conjunto hidráulico, incluindo um cilindro e uma biela, intermútua dentro do cilindro, disposto no espaço entre as vigas superior e inferior; uma conexão articulada entre a extremidade livre da biela e a base de sustentação, adjacente a uma estrutura terminal; uma conexão articulada entre o cilindro serve de intermediária entre as suas extremidades e a extremidade posterior da alavanca, para provocar movimento lateral da alavanca, em resposta a ajustagem do conjunto hidráulico; e um elo, ligando a extremidade anterior da alavanca e os dispositivos de armação do braço, mediante o que, o movimento lateral do primeiro produzirá movimento lateral deste último.

Ponto nº 1. do total de 20 pontos apresentados.

FIG. 1



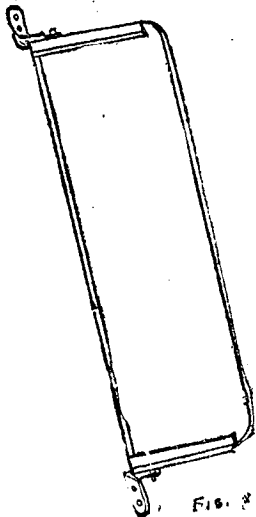
TERMO Nº 158.698 de 29 de janeiro de 1965

Requerente: JOSÉ LORENZETTI - SÃO PAULO

Privilégio de Invenção: "NOVO DISPOSITIVO DESVIADOR DE AR" REIVINDICAÇÕES

1 - Novo dispositivo desviador de ar, caracterizado por ser formado por uma placa plana retangular, obtida em material plástico transparente ou não, porém de alta resistência, placa esta provida de elementos de fixação na moldura ou próximo ao lateral anterior interno da janela posterior do veículo, para quebrar a ventilação interna, elemento este, preferentemente, compreende uma dobradiça para ser fixada com os próprios parafusos da dobradiça existentes nas referidas janelas traseiras de determinado tipo de veículo.

Ponto nº 1 do total de 2 pontos apresentados.



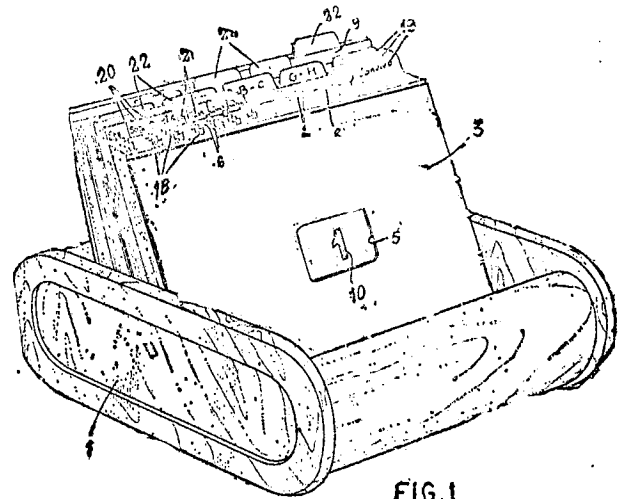
TERMO Nº 168.132 de 25 de março de 1965

Requerente: ZELINA MORRIRA CASTELLO BRANCO - SÃO PAULO

Privilégio de Invenção: "NOVA AGENDA-CALENDÁRIO" REIVINDICAÇÕES

1 - Nova agenda-calendário, caracterizada por ser composta a partir de uma caixa prismática retangular ou de outro formato qualquer, tendo pequena altura, e com face superior aberta, caixa esta em cujo fundo é prevista uma série central de rasgos transversais, de posicionamento graduável para duas placas confinadoras, uma anterior e outra posterior, ambas formando uma lingueta central em seu contorno inferior, para encaixe num daqueles rasgos de graduação, e apenas a placa anterior sendo provida de abertura ou janela central; ditas placas recebendo e alojando intermediariamente a agenda propriamente dita, a qual compreende um grupo de trinta e uma bolsas para os dias do mês, doze fichas-guias para os meses, um grupo de placas divisórias para arquivamento em ordem alfabética, numérica ou outra e um último grupo de placas similares para assuntos diversos.

Ponto nº 1. do total de 7 pontos apresentados.



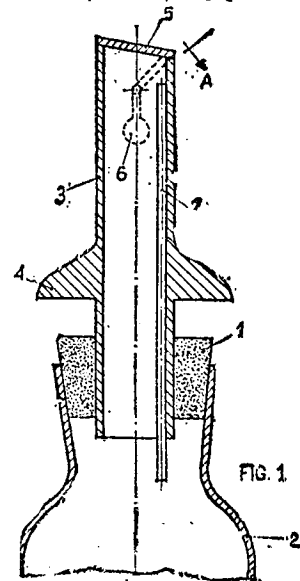
TERMO Nº 168.345 de 30 de março de 1965

Requerente: COSMOBRÁS INDÚSTRIAS E COMÉRCIO LTDA - SÃO PAULO

Privilégio de Invenção: "APERFEIÇOAMENTOS EM OU RELATIVOS A VERTEDOUROS PARA RECIPIENTES" REIVINDICAÇÕES

1 - APERFEIÇOAMENTOS EM OU RELATIVOS A VERTEDOUROS PARA RECIPIENTES, preferivelmente confeccionados em plástico, apresentando peça tubular que atravessa rolha usual, peça tubular essa dotada de flange mediano que limita a posição da mesma em relação à rolha, caracterizados pelo fato que se apresentar a peça tubular dotada, em sua extremidade externa, de tampa basculante solicitada por contrapesos laterais, enquanto que internamente se encontra disposto tubo pelo lado da articulação da tampa.

Ponto nº 1 do total de 3 pontos apresentados.



TERMO Nº 168.930 de 13 de abril de 1965

Requerente: CHAMPION SPARK PLUG COMPANY - E.U.A.

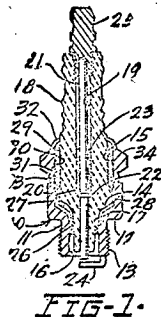
Privilégio de Invenção: "VELA DE IGNIÇÃO E PROCESSO PARA FABRICAR A MESMA"

REIVINDICAÇÕES

1 - vela de ignição, caracterizada pelo fato de compreender: um invólucro tubular de metal dotado de uma câmara interna estendida entre as suas extremidades interna e externa com um ressalto de face geralmente virada no sentido de uma das referidas extremidades, sendo o referido assalto dotado de uma superfície metálica de vedação de pressão e de transferência de calor, um corpo de isolador de cerâmica colocado contra a referida câmara interna com um ressalto colocado contra a referida superfície de vedação de pressão e de transferência de calor, sendo o referido corpo isolado de cerâmica dotado de uma parte flangeada intermediária ao referido assalto do dito invólucro e à referida extremidade do dito invólucro que engata estreitamente as paredes laterais da referida câmara interna, sendo o referido isolador provido também de uma seção de diâmetro reduzido que forma um escaninho anular entre o dito flange e a extremidade mencionada do dito invólucro, e sendo movível longitudinalmente dentro da referida câmara para fora da superfície de vedação e de transferência de calor do referido ressalto de invólucro, meios fechando o referido escaninho adjacente à referida extremidade e meios elásticos de vedação de gás confinados no referido escaninho e comprimidos a um grau que permite ao corpo expandir-se longitudinalmente do referido escaninho um valor suficiente para manter uma força de encaixe entre os referidos ressaltos em condições de operações.

Finalmente a requerente reivindica a prioridade do correspondente pedido depositado na Repartição de Patentes dos Estados Unidos da América do Norte, em 13 de abril de 1964 sob nº 359.203.

Ponto nº 1 do total de 8 pontos apresentados.



TERMO Nº 168.942 de 13 de abril de 1965

Requerente: GENERAL ELECTRIC COMPANY - E.U.A.

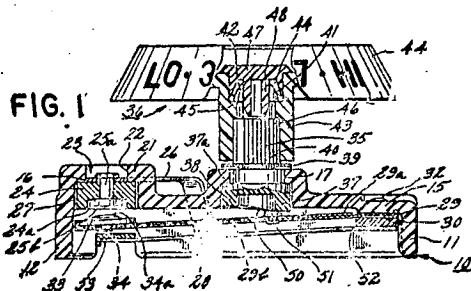
Privilégio de Invenção: "APERFEIÇOAMENTO EM CONTRÔLE DE COBERTOR DE CÂMERA ELÉTRICA"

REIVINDICAÇÕES

1 - Um aperfeiçoamento em controle de cobertor de câmara elétrica compreendendo um meio de interruptor atuado termicamente controlando o elemento de aquecimento do cobertor de câmara, caracterizado por compreender que um elemento elétrico emitindo calor em resposta ao nível de operação do elemento de aquecimento do cobertor de câmara, é posicionado operativamente próximo do meio de interruptor atuado termicamente.

Reivindica-se a prioridade do correspondente pedido depositado nos Estados Unidos da América em 15 de abril de 1964 sob nº 360042.

Ponto nº 1 do total de 13 pontos apresentados.



TERMO Nº 169.503 de 29 de abril de 1965

Requerente: WALTER FRIED - S. PAULO

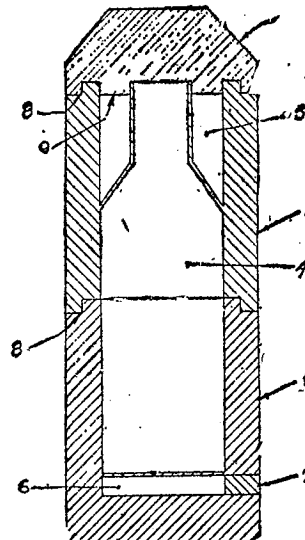
Privilégio de Invenção: "NOVAS DISPOSITIVOS EM RECIPIENTES CERÂMICOS"

REIVINDICAÇÕES

1 - NOVAS DISPOSITIVOS EM RECIPIENTES CERÂMICOS, compreendendo de um recipiente de qualquer material adequado revestido internamente externamente com um ou outro material térmico, com paredes internas e externas das mais variadas, caracterizado por ser formado por duas ou mais partes deslocáveis, inclusive a tampa, e cujas divisões podem ser feitas no sentido transversal, horizontal ou inclinada, e por apresentar-se externamente com parede dupla, a interna acentuadamente mais fina que a externa, formando uma bolsa para gelo em volta da parte superior do vão interno cujo vedação é feita através saliência disposta na tampa; e por ter prevista internamente, entre o fundo do vão e a base do recipiente, uma cavidade com tampa ou provida de gaveta, para alojamento de elemento fornecedor de temperatura quente, sendo que a separação com o vão é feita por parede de pouca espessura; e por serem as partes divisórias do dito recipiente sobrepostas entre si e através de encaixes que se ajustam perfeita e firmemente, resultando uma vedação hermética.

Ponto nº 1 do total de 4 pontos apresentados.

fig. 1



TERMO Nº 180.051 de 31 de maio de 1966.

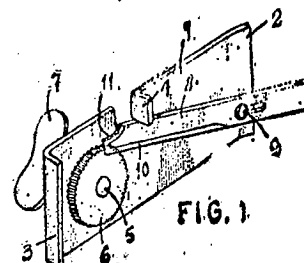
Requerente: MANOEL JOSÉ DE CARVALHO FILHO - S. PAULO

Privilégio de Invenção: "NÓVO ABRIDOR DE LATAS"

REIVINDICAÇÕES

1 - Nóvo abridor de latas, caracterizado por compreender inicialmente um "chassis", em formato de placa substancialmente retangular, tendo ambos os extremos transversais recurvados, um dos quais suavemente, e o outro mais pronunciado, formando uma dobra extrema, revirada ortogonalmente para trás, dita placa sendo ainda dotada, em posição mediana de um dos lados maiores longitudinais de uma "alça" retangular recortada, revirada igualmente para trás.

Ponto nº 1 do total de 5 pontos apresentados.



TERMO Nº 169.508 de 7 de Maio de 1965

Requerente: WALLACE HENRY COULTER - B.R.U.

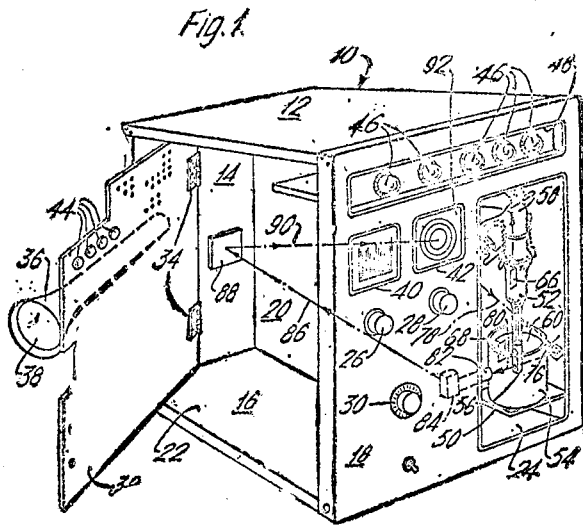
Privilégio de Invenção "APARELHO PARA CONTAR E DIMENSIONAR PARTÍCULAS"

REIVINDICAÇÕES

1 - Um dispositivo para contar e dimensionar partículas de pequeno diâmetro, como células de sangue, micro-organismos, minerais, ou similares, pelo qual as partículas são suspensas eletricamente, com uma abertura para passar as partículas suspensas através do mesmo e um circuito detetor eletrônico com dois eletrodos dispostos em lados opostos da abertura, caracterizado por uma fonte de luz (74) para iluminar a abertura (64) e um quadro de observação a fim de tornar o feixe de luz (78, 80, 85, 90) visível após ter passado através da abertura (64).

O requerente reivindica a prioridade do correspondente pedido depositado na Repartição de Patentes norte-americana em 14 de julho de 1964, sob o nº 382.560.

Ponto nº 1 do total de 9 pontos apresentados.



TERMO Nº 171.248 de 13 de julho de 1965

Requerente: N. V. PHILIP'S GLOBILAMPEN-ABRIJEN - HOLANDA.

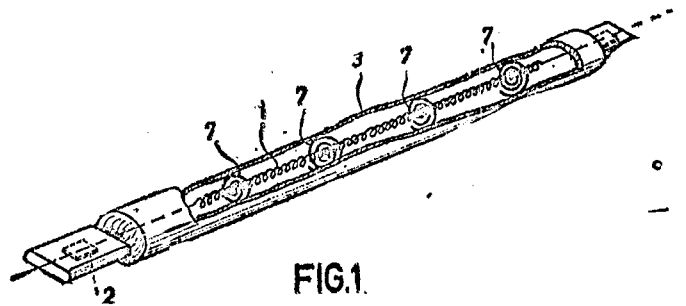
Privilégio de Invenção "APERFEIÇOAMENTOS EM OU RELATIVOS A LÂMPADAS ELÉTRICAS INCANDESCENTES"

REIVINDICAÇÕES

1 - Aperfeiçoamentos em ou relativos a lâmpadas elétricas incandescentes nas quais o filamento de tungstênio fica situado no interior de um bulbo transparente à luz, contendo o bulbo, além do gás inerte de enchimento, também um gás de transporte reativo, caracterizado pelo fato de, durante o funcionamento, encontrar-se presente na lâmpada uma mistura de brometo de hidrogênio, bromo e hidrogênio, sendo a estruturação da lâmpada de tal natureza que uma variação por perda do hidrogênio na relação hidrogênio-bromo da mistura gasosa, que prejudica a vida útil da lâmpada, possa ser impedida durante este funcionamento.

A requerente reivindica a prioridade do correspondente pedido depositado na Repartição de Patentes na Holanda, em 16 de julho de 1964, sob o nº 6408084.

Ponto nº 1 do total de 12 pontos apresentados.



TERMO Nº 180.948 de 4 de julho de 1965

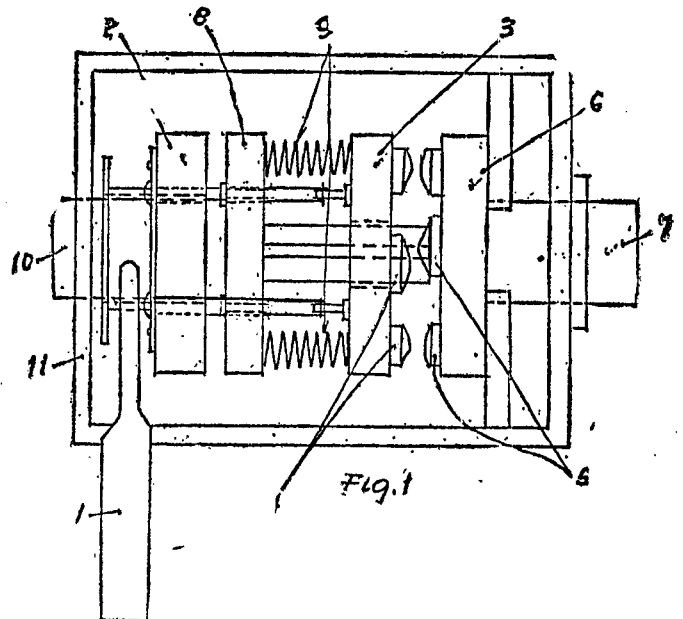
Requerente: CERVOLO MARTINS PERES - S. PAULO

Privilégio de Invenção: "APARELHO PARA MUDANÇA DE MARCHA DE VEÍCULOS EM GERAL"

REIVINDICAÇÕES

1 - Aparelho para mudança de marcha de veículos em geral, caracterizado por se formar de uma avançã (1) ligada a embreagem, a qual aciona, através de um disco (2) fixado no extremo livre do eixo-cardan (10), um outro disco (3) com dentes (4) na periferia, e que engrenam com semelhantes dentes (5) de um terceiro disco (6), este diretamente ligado ao eixo-motor (7) do câmbio do veículo, assim transmitindo a força do motor ao referido eixo-cardan.

Ponto nº 1 do total de 3 pontos apresentados.



TERMO Nº 175.027 de 22 de novembro de 1965

Requerente: ITALIA S/A INDUSTRIA DO MOBILIARIO - S. PAULO

Privilégio de Invenção: "APERFEIÇOAMENTOS EM CADEIRAS"

REIVINDICAÇÕES

1 - Aperfeiçoamentos em cadeiras, caracterizados pelo fato de o eixo fixado, centralmente, sob o assento, atravessar orifícios centrais previstos em um par de blocos cilíndricos metálicos, de pequena altura, sendo um deles fixado à extremidade superior de um corpo tubular externo, e o outro, fixado internamente ao mesmo corpo tubular, à uma relativa distância do primeiro, eixo este cuja extremidade inferior recebe uma caneca que apoia em grande mola helicoidal cuja extremidade inferior se apoia em abas laterais inferior do referido corpo tubular externo.

Ponto nº 1 do total de 3 pontos apresentados.

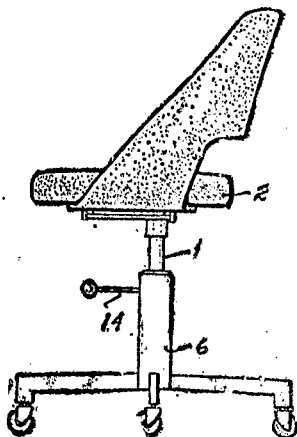


FIG. 1