



REPÚBLICA FEDERATIVA DO BRASIL

DIÁRIO OFICIAL

SEÇÃO III

ANO XXIX — Nº 67

CAPITAL FEDERAL

SEGUNDA-FEIRA, 12 DE ABRIL DE 1971

INSTITUTO NACIONAL DA PROPRIEDADE INDUSTRIAL

Serviço de Recepção, Informação e Expedição

Expediente de 2 de abril de 1971

Diversos

Nº 69.438 — Opti-Holding A. G. — Retificar a publicação de "Caduca", publicada no D. O. de 17 de fevereiro de 1971, uma vez que foi comprovado o pagamento da 7ª anuidade.

Arquivamento de processos

Nº 92.614 — Cesar Augusto Lourenço.
Nº 106.969 — Elio Ezio Calamari.
Nº 108.215 — National Castings Company.
Nº 109.408 — Paul Christopher Bernd.

Nº 108.993 — Anstalt Fur Die Entwicklung Von Erfindungen Und Gewerblichen Anwendungen Energa.

Nº 114.030 — Lourenço Perroti.
Nº 116.068 — Massey-Ferguson (Austrália) Ltd.

Nº 116.135 — N. V. Philips'Gloeilampenfabrieken.

Nº 123.311 — Metalúrgica Princeza Ltda.

Nº 125.149 — Societé Carbochimique S. A.

Nº 131.547 — United States Steel Corporation.

Nº 134.559 — Metalúrgica Diamant Ltda.

Nº 134.707 — United States Steel Corporation.

Nº 125.653 — Shell International Research Maatschappij N. V.

Nº 136.552 — José Gomez Rodriguez e German Gomez Rodriguez.

Nº 140.010 — E. I. Du Pont De Nemours and Company.

Nº 140.325 — N. V. Philips'Gloeilampenfabrieken.

Nº 144.836 — Gesellschaft Fur Technischen Fortschritt.

Nº 145.651 — Commercial Solvents Corporation.

Nº 151.242 — Reynolds Metals Company.

Nº 154.702 — Joaquim Carecho.

Nº 155.387 — Universal Oil Products Company.

Nº 163.500 — British Nylon Spinners Ltd. z

Nº 166.766 — Universal Moulded Fiber Glass Corp.

Nº 168.210 — Reckitt & Colman (Overseas) Ltd.

Nº 170.491 — Aeromare-Exportação e Importação, Ind. e Com. Ltda.

Nº 170.773 — Fernando Furtado de Melo e Gregório Wenceslau Carrazas Farina.

REVISTA DA PROPRIEDADE INDUSTRIAL

Nº 171.799 — Mauro Maciel.
Nº 172.333 — Cerâmica Santa Luzia S. A.
Nº 172.590 — Monsanto Company.
Nº 178.310 — Angelo Rabin.

Notificação

Fica notificado o requerente abaixo mencionado a comparecer a este Departamento, no prazo de 60 dias, a fim de efetuar o pagamento da taxa final, para que seja expedido o certificado:

Nº 540.916 — Sociedade Mecânica Para Ind. e Lavoura S. A.

Arquivamento de processo

Nº 654.143 — Cantina e Pizzaria Xavi Ltda.

SECRETARIA DE MARCAS

Expediente de 2 de abril de 1971

Notificação

Depois de decorrido o prazo de 60 dias, a partir da presente data, para recurso ou impugnação, e se nenhum interessado do mesmo se valer, fica notificado o requerente abaixo mencionado para comparecer a este Departamento, a fim de efetuar o pagamento da taxa final, dentro do prazo de 60 dias, contados da data em que tiver expirado aquele prazo de recurso:

Marca deferida

Nº 652.549 — Vel-Lastic — Cia. Nacional de Veludos — cl. 34. — Registre-se com exclusão de encerados, estrados, lindeos e oleados, tendo em vista o ramo de atividade da firma.

Cumpra os arts. 73 e 69, bem como sua inscrição no C.G.C.:

Nº 293.020 — Antônio Augusto Mesquita.

Nº 326.703 — Hosne Hachuy.

Nº 399.127 — Daud & Irmão.

Nº 474.133 — Cia. Agrícola Águas Lindas.

Nº 474.849 — Ind. e Com. de Juntas e Cabecotes Globo Ltda.

Nº 482.137 — Jornais Associados do Brasil Ltda.

Nº 501.230 — Ferpan Com. e Ind. de Ferramentas S. A.

Nº 513.041 — Tintas Ypiranga S.A.

Nº 513.042 — Tintas Ypiranga S.A.

Nº 513.043 — Tintas Ypiranga S.A.

Nº 566.799 — Tratores e Máquinas S. A. Tramac

Nº 590.893 — Adler Ind. e Com. S. A.

Nº 598.650 — Fábrica de Estopa Paulista Ltda.

Nº 601.512 — Cidel Arquitetura e Instalações Gerais Ltda.

Nº 618.362 — Inelca S. A. Inds. Eletrônicas.

Nº 618.364 — Inelca S. A. Ind. Eletrônicas.

Nº 623.556 — João Vieira de Andrade.

Nº 629.674 — Frigorífico Wilson do Brasil S. A.

Nº 630.428 — Confecções Marietex Ltda.

Nº 632.327 — Cia. Siderúrgica Belgo-Mineira.

Nº 645.029 — Tama — Com. e Representações Ltda.

Nº 655.767 — Remol — Com e Ind. de Ferro e Aço Ltda.

Nº 656.709 — Drufejóia Industrial e Com. de Jóias Ltda.

Nº 664.617 — Sapataria Hi-Fi Limitada.

Nº 663.817 — Metalúrgica Mastrandrea S. A.

Nº 669.613 — Consertador de Calçados Flávia Ltda.

Nº 650.096 — Marco Antônio Schimicé Feres. — Apresente procuração e novos exemplares excluindo bandeira, mortalhas e mosquiteiros.

Nº 650.437 — Cia. Riograndense de Negócios S. A. — Apresente novos exemplares sem referência a marca genérica e discriminando os artigos a proteger.

Nº 662.686 — Associação dos Engenheiros Civis de 1935. — Apresente novos exemplares sem referência a marca genérica e discriminando todos os artigos a proteger.

Cumpra o art. 73, bem como sua inscrição no C. G. C.:

Nº 650.446 — Cia. Riograndense de Negócios S. A. — Apresente novos exemplares sem referência a marca genérica e discriminando os artigos a proteger.

Exigências diversas

Leimzer S. A. Ind. Automobilística — Titular do R. 244.931. — Autentique a cópia do certificado apresentado.

Studart S. A. Ind. e Com. — No pedido de prorrogação de R. número 248.778. — Regularize o pedido quanto ao assinante de fls. 15, eis que o documento apresentado está em nome de Rex — Advogados Marcas e Patentes.

Studart S. A. Ind. e Com. — No

pedido de prorrogação do R. nú-

mero 248.798. — Regularize o pedido quanto ao assinante de fls. 14, eis que o documento apresentado está em nome de Rex — Advogados Marcas e Patentes.

Argóvia S. A. Fábrica de Malhas Finas — Titular do R. 252.424. — Complete a retribuição da apostila solicitada a fls. 13.

Les Laboratoires Roussel — Titular do R. 255.979. — Regularize o pedido de prorrogação, eis que do documento de fls. 15 e 16 não dever. constar referência ao decreto-lei.

Carlos Penhas Borges — Titular do R. 254.898. — Apresente procuração em nome do assinante de fls. 11.

Lastrí S. A. Ind. de Artes Gráficas — Titular do R. 260.725. — Autentique a cópia do certificado.

Nº 357.755 — Ester Sultan. — Procure esclarecimentos em face do arquivamento do pedido de anotação de transferência do R. 98.593 para a requerente.

Nº 608.780 — Comalco Industries Pty Ltd. — Apresente a prova do país de origem e procuração de acordo com o disposto no art. 162 do CPI.

Nº 636.559 — E. I. Du Pont De Nemours and Company. — Apresente a prova do país de origem e procuração de acordo com o disposto no art. 162 do Código.

Nº 669.361 — Lanificio Ganut Ltda. — Promova a alteração do nome da firma e regularize o pedido quanto ao assinante de fls. 8.

Arquive-se, tendo em vista o que dispõe o art. 99 § 2º do Código:

Nº 686.343 — Bar e Merceria Unidos dos Banqueiros Ltda.

Arquivamento de processos

Nº 758.012 — General Electric Company. — Arquive-se o presente processo por ter sido anotada a prorrogação no P. nº 210.893 de acordo com a legislação em vigor.

Nº 758.013 — General Electric Company. — Arquive-se o presente processo por ter sido anotada a prorrogação no R. nº 210.892 de acordo com a legislação em vigor.

Nº 788.573 — Sir James Murray do Brasil S. A. Produtos Farmacêuticos. — Arquive-se o presente processo por ter sido anotada a prorrogação no R. nº 201.605 de acordo com a legislação em vigor.

Nº 758.015 — General Electric Company. — Arquive-se o presente processo por ter sido anotada a prorrogação no R. nº 202.357, de acordo com a legislação em vigor.

(Arquiem-se os processos).

EXPEDIENTE DEPARTAMENTO DE IMPRENSA NACIONAL

DIRETOR-GERAL

ALBERTO DE BRITTO PEREIRA

CHEFE DO SERVIÇO DE PUBLICAÇÕES

J. S. DE ALMEIDA CARNEIRO

CHEFE DA SEÇÃO DE REDAÇÃO

FLORIANO GUIMARÃES

DIÁRIO OFICIAL

SEÇÃO III

Seção de publicação de expediente do Departamento Nacional de Propriedade Industrial do Ministério da Indústria e do Comércio

Impressão nas oficinas do Departamento de Imprensa Nacional BRASÍLIA

ASSINATURAS

Table with columns for REPARTIÇÕES PARTICULARES and FUNCIONÁRIOS, listing costs for Semestre and Ano for different categories like Exterior and Interior.

PORTE AEREO

Mensal .. Cr\$ 17,00 | Semestral Cr\$ 102,00 | Anual ... Cr\$ 204,00

NÚMERO AVULSO

- O preço do número avulso figura na última página de cada exemplar
- O preço do exemplar atrasado será acrescido de Cr\$ 0,01, se do mesmo ano, e de Cr\$ 0,01 por ano, se de anos anteriores.

1) O expediente das repartições públicas, destinado à publicação, será recebido na Seção de Comunicações até às 17 horas. O atendimento do público pela Seção de Redação será de 12 às 18 horas.

2) Os originais para publicação, devidamente autenticados, deverão ser autografados diretamente, em espaço dois, em papel acetinado ou apertaminhado, medindo 22x33 centímetros, sem emendas ou rasuras que dificultem a sua compreensão, em especial quando contiverem tabelas.

Serão admitidas cópias em tinta preta e indelével, a critério do D I N.

3) As reclamações pertinentes à matéria retribuída, nos casos de erro ou omissão, serão encaminhadas, por escrito, à Seção de Redação até o quinto dia útil subsequente à publicação.

4) As assinaturas serão tomadas no D I N. O transporte por via aérea será contratado separadamente com a Delegacia da Empresa Brasileira de Correios e Telégrafos em Brasília. Esta poderá encerrar também de encaminhar o pedido de assinatura ao D I N. Neste caso, o assinante dirigirá ao D I N o pedido de assinatura e o pagamento do valor correspondente, na forma do item seguinte.

5) A remessa de valores para assinatura, que será acompanhada de esclarecimentos quanto à sua aplicação, será feita somente por

cheque ou vale postal, em favor do Tesoureiro do Departamento de Imprensa Nacional. Quanto ao contrato de porte aéreo, em favor da Delegacia Regional da Empresa Brasileira de Correios e Telégrafos em Brasília.

6) No caso de porte zero para localidade não servida por esse meio de transporte, a Delegacia Regional da Empresa Brasileira de Correios e Telégrafos em Brasília se obriga a completar o encaminhamento ao destinatário por outras vias, independentemente do acréscimo no preço.

7) A Delegacia Regional da Empresa Brasileira de Correios e Telégrafos em Brasília reserva-se o direito de reajustar os seus preços, no caso de elevação de tarifas comerciais aéreas, mediante aviso-prévio aos assinantes.

8) Os prazos da assinatura poderão ser semestral ou anual e se iniciarão sempre no primeiro dia útil do mês subsequente. O pedido de porte aéreo poderá ser mensal, semestral ou anual. O prazo das assinaturas para o Exterior é somente anual e não haverá transporte por via aérea.

9) A renovação deverá ser solicitada com antecedência de 30 dias do vencimento da assinatura e do porte aéreo. Vencidos, serão suspensos independentemente de aviso-prévio.

10) Para receberem os suplementos às edições dos órgãos oficiais, os assinantes deverão solicitá-los no ato da assinatura.

Seção de Transferências e Licença

Expediente de 2 de abril de 1971

Exigências

Société Guertain et Compagnie - No pedido de alteração da razão social, do R. 3.103 - M. II. - Promova, a requerente de fis. 31, a autenticação da fotocópia de fis. 34-37.

Cia. de Molas No-Sag - No pedido de transferência do T. 177.026. - Prove, a requerente de fis. 23, a qualidade dos signatários do documento de cessão, de fis. 27, perante a cedente e que os mesmos têm poderes para alienar a patente.

Robert C. Brumfield - No pedido de transferência do T. 211.062. - Promova, o requerente de fis. 37, a legalização do documento de folhas 41-43).

Robert C. Brumfield - No pedido de transferência do T. 211.063. - Promova, o requerente de fis. 41, a legalização do documento de folhas 45-47.

Diversos

Paramount Pictures Corporation - No pedido de transferência do T. nº 534.956. - Arquive-se o pedido de anotação de transferência, requerido às fis. 10-11, por falta de cumprimento da exigência publicada no D. O. de 1-4-70.

Riker Laboratories Inc. - No pedido de transferência do T. 869.062. - Arquive-se o pedido de anotação de transferência de fis. 7, em face do parágrafo único do art. 161 do CPI.

The Norwich Pharmacal Company - No pedido de mudança de nome para Morton Norwich Products, Inc. do RT. 639.134 e Norton-Norwich Products, Inc. para The Norwich Pharmacal Company - No pedido de transferência do T. 639.134. - Arquive-se o pedido de anotação de alteração de nome e transferência de fis. 8, em face do parágrafo único do art. 161 do Decreto-lei 1.005.

Ricker Laboratories, Inc. - No pedido de transferência do T. 669.478. - Arquive-se o pedido de anotação de transferência de fis. 13, em face do parágrafo único do art. 161 do CPI.

Retificação de pontos

Nº 159.019 - Aperfeiçoamentos em rolinhas plásticas para vedar frascos e outros recipientes - Vittorio Medici - Pontos publicados em 31 de março de 1971 - Total de 3 pontos.

Nº 152.172 - Novo tipo de interruptor elétrico - Renato Pannain - Pontos publicados em 31 de março de 1971.

Nº 159.399 - Aperfeiçoamentos em ou relativos a válvulas de fechamento e controle, especialmente para recipientes de gás liquefeito - A/S Teknova - Pontos publicados em 31 de março de 1971 - Prioridade depositada em 24 de maio de 1963. Fmes Nº159.399 - Aperfeiçoamento em

Nº 166.157 - Nova ferramenta para corte - Omar Rosan - Pontos publicados em 31 de março de 1971.

Nº 159.516 - Cintos de segurança - Rockwell-Standard Corp. - Pontos publicados em 31 de março de 1971.

Nº 159.898 - Condutor elétrico - Imperial Chemical Industries Limited

- Pontos publicados em 31 de março de 1971. - Fica retificada a prioridade: A requerente reivindica de acordo com a Convenção Internacional e o art. 21 do Decreto-lei número 7.903, de 27 de agosto de 1945, a prioridade do correspondente pedido depositado na Repartição de Patentes da Inglaterra, em 10 de junho de 1963 e completo em 14 de maio de 1964 sob o nº 23.018.

Nº 162.401 - Guarnições ou rebordos protetores - H. G. Graham & Son Limited - Pontos publicados em 31-3-71.

Nº 170.672 - Caixa de Estanqueidade de saída de árvore duma turbina hidráulica - Société Des Forces Et Ateliers Du Creusot - Pontos publicados em 31 de março de 1971 - Prioridade depositada na Repartição de Patentes da França.

Nº 170.340 - Aperfeiçoamentos em disjuntor elétrico - General Electric Company - Pontos publicados em 31 de março de 1971. - Fica retificada a prioridade: Finalmente a requerente reivindica os favores da Convenção Internacional, visto a presente invenção ter sido depositada na Repartição Oficial de Patentes dos Estados Unidos da América do Norte em 30 de junho de 1964, sob o número 379.648.

Nº 170.921 - Cilindro-mestre adaptado mais particularmente para controle de sistemas de freio hidráulico e processo de montagem do mesmo - Société Anonyme D. B. A. - Pontos publicados em 31 de março de 1971. - Fica retificada a prioridade: Reivindica-se, de acordo com a Convenção Internacional e o artigo 21 do CPI, a prioridade do pedido correspondente depositado na Repartição de Patentes da França, em 3 de julho de 1964, sob nº 980.667.

Nº 171.111 - Duplo filtro de aspiração para máquinas de combustão interna - Volkswagenwerk Aktiengesellschaft - Pontos publicados em 31 de março de 1971. - Fica retificada a prioridade: Finalmente, a depositante reivindica, de acordo com a Convenção Internacional e de conformidade com o art. 21 do CPI, a prioridade do correspondente pedido, depositado na Repartição de Patentes da Alemanha, em 9 de julho de 1964, sob nº V 26.310, Ia/46c2.

Nº 171.709 - Aperfeiçoamento em prateleira de pratos para máquina automática de lavar pratos - General Electric Company - Pontos publicados em 31 de março de 1971 - Depositado em 30 de julho de 1965.

Nº 172.642 - Um novo tipo de encaixe em construções de casas em toros de madeira - Luiz Carlos Peçanha - Pontos publicados em 31 de março de 1971.

Nº 172.736 - Processo para a realização de processos endotérmicos sobre grelhas móveis - Metallgesellschaft Aktiengesellschaft - Pontos publicados em 31 de março de 1971. - Fica retificada a prioridade: Finalmente, a depositante reivindica, de acordo com a Convenção Internacional e de conformidade com o art. 21 do CPI, a prioridade do correspondente pedido, depositado na Repartição de Patentes da Alemanha, em 17 de outubro de 1964, sob o número M 62.792 VIa/18a.

Nº 173.280 - Máquina automática para descascar tomates - Gaetano Buscetto - Pontos publicados em 31 de março de 1971.

Nº 173.299 - Equipamento para freio hidráulico - Agrima Equipamentos e Máquinas Agrícolas S. A. - Pontos publicados em 31 de março de 1971. - Fica retificado o início do 1º ponto: 1 - Equipamentos para

freio hidráulico, particularmente para freio hidráulico de carretas rebocadas por trator ou autônomo, caracterizados por compreenderem especialmente um pino de engate deslocável axialmente através de buchas fixas em travessas de armacaço de engate, provido em sua extremidade frontal, de um almal de engate com o trator ou autônomo e, em sua extremidade oposta.

Nº 173.385 — Aperfeiçoamentos na construção de abóbadas refratárias — General Refractories Company — Pontos publicados em 31.3.71.

Nº 180.145 — Processo de levantamento sísmico — Petty Geophysical Engineering Company — Pontos publicados em 31.3.71.

Nº 180.479 — Processo para a lapidação de um cristal e dispositivo para a execução do processo — Vital, Charles, Marius Jacón — Pontos publicados em 31.3.71.

Nº 180.395 — Uma caixa de papelão, de tampas articuladas e processo para construí-la — Mardon International Limited — Pontos publicados em 31.3.71.

Nº 139.612 — Processo para a recuperação de propileno em excesso e de ácido clorídrico, da mistura de reação obtida pela cloração térmica de propileno — Halcon International, Inc — Pontos publicados em 31.3.71 — Fica retificada a prioridade: A requerente reivindica de acordo com a Convenção Internacional e o Art. 21 do Decreto-Lei nº 7.903, de 27 de agosto de 1945, a prioridade do correspondente pedido depositado na Repartição de Patentes dos Estados Unidos da América, em 2 de junho de 1961, sob nº 114.416.

Nº 156.188 — Instalação, própria para impedir a formação de rugas (dobras) em fitas de material por ocasião da estampagem — John Kelnewefers Sohne — Pontos publicados em 31.3.71.

Nº 142.238 — Máquina fabricadora de gelo em escama — Geloplac S.A. Ind. e Com. — Pontos publicados em 31.3.71.

Nº 161.873 — Novo meio de aplicação de tintura para cabelos — Aldo Ceccarini — Pontos publicados em 31.3.71 — Depositado em 18 de agosto de 1964

Nº 162.660 — Dispositivo propulsor para máquina de costura — The Singer Company — Pontos publicados em 31.3.71 — Depositado em 15 de setembro de 1964.

Nº 162.766 — Aperfeiçoamentos em processo para preparar elementos de vedação para tampas — W. R. Grace & Co. — Pontos publicados em 31.3.71 — Depositado em 18 de setembro de 1964.

Nº 163.071 — Aperfeiçoamentos em/ou relativos a equipamentos de identificação — N.V. Philips' Gloeilampenfabrieken — Pontos publicados em 31.3.71.

Nº 151.693 — Aperfeiçoamento em ou relativo a mecanismo de acionamento de cadeiras odontológicas — Atlante S.A. Inds. Médico-Odontológicas — Pontos publicados em 31.3.71.

Nº 160.686 — Micrótomo montado em charriot — Luiz Galileu Spoladore — Pontos publicados em 31.3.71 — Depositado em 7 de julho de 1964.

Nº 153.847 — Dispositivo de suspensão dos anódios pré-cozidos de cuba de eletrólise ígnea — Pechiney — Compagnie de Produits Chimiques et Electrometallurgiques — Pontos publicados em 31.3.71.

Nº 167.892 — Aperfeiçoamentos introduzidos em lixas para unhas — Licínio Monteiro Serodio — Pontos publicados em 31.3.71.

fio ondulado ou encrespado por encalcamento — Vereinigte Glanzstoff-Fabriken AG. — Pontos publicados em 31.3.71.

Nº 170.855 — Aperfeiçoamento em cargas para caixetas e-reográficas — Lápiz Johann Faber S.A. — Pontos publicados em 31.3.71.

Nº 171.281 — Método e dispositivo para a distribuição de frenagem entre três eixos — Societé Anonyme Andre Citroen — Pontos publicados em 31.3.71.

Nº 151.569 — Aperfeiçoamento em estante rolante — Qlínio de Freitas — Pontos publicados em 31.3.71.

Nº 159.989 — Processo para fazer um fio elástico de grande volume — Monsanto Company — Pontos publicados em 31.3.71.

Nº 160.251 — Processo e dispositivo para a produção contínua de um

Nº 69.440 — Máquina para socar e pré-dobrar sacos com alimentos e outros — Walter Popp — Pontos publicados em 31.3.71 — Depositado em 5 de maio de 1965.

Nº 157.352 — Processo para produzir fibras curtas de raom viscoso e um aparelho de fiar para uso no processo — Teinin Limited — Pontos publicados em 31.3.71 — Fica retificada a reivindicação; não não existir mais e ter sido cancelada.

Seção de Prorrogação de Registros

PATENTES EXPEDIDAS EM 25 DE JANEIRO DE 1971

Térmos	Patentes	Térmos	Patentes
98.155	84.879	133.784	84.891
111.030	84.880	154.591	84.892
120.497	84.881	154.801	84.893
122.574	84.882	156.237	84.894
123.402	84.883	158.189	84.895
135.523	84.884	158.950	84.896
143.986	84.885	159.415	84.897
148.884	84.886	164.049	84.898
150.028	84.887	169.619	84.899
150.388	84.888	169.799	84.900
152.599	84.889	169.554	84.901
153.676	84.890	171.820	84.902
	Modelo	Industrial	
142.504	07.181	150.477	07.182

REVISTA TRIMESTRAL

DE

JURISPRUDÊNCIA

DO

SUPREMO TRIBUNAL FEDERAL

Vol. 55 (Págs. 1-292) Janeiro de 1971.

PREÇO: Cr\$ 10,00

A Venda:

Na Guanabara

Seção de Vendas: Av. Rodrigues Alves, 7

Agência I: Ministério da Fazenda

Atendemos a pedidos pelo Serviço de Reembolso Postal

Em Brasília

Na sede do D.I.N.

CONSTITUIÇÃO

DO

ESTADO DA GUANABARA

DIVULGAÇÃO Nº 1.121

PREÇO: Cr\$ 1,00

A VENDA

Na Guanabara

Seção de Vendas: Av. Rodrigues Alves, 8

Agência I — Ministério da Fazenda

Atende-se a pedidos pelo Serviço de Reembolso Postal

Em Brasília

Na sede do D.I.N.

PONTOS CARACTERÍSTICOS DOS PEDIDOS DE PRIVILÉGIO

TERMO Nº 125.978 de 5 de janeiro de 1960./

Requerentes: ROHM & HAAS COMPANY, /E.U.A./

Privilégio de Invenção: COMPOSIÇÕES DE REVESTIMENTO DE SUPERFÍCIE TERMO-ENDURECÍVEIS COMPREENDENDO UM POLI-ÉPOXÍDO, UM AMINOPLASTO ALCOOLADO, ETC./

Reivindicações./

1 - Uma composição caracterizada por compreender um ligante que é uma mistura compatível de (A) 45 a 90%, em peso, de um copolímero termoplástico de uma mistura de 5 a 30%, em peso, da mistura de um éster hidroxi-alcoólico de um ácido carboxílico alfa-beta-mono-etilicamente insaturado e um ou mais outros compostos mono-etilicamente insaturados co-polimerizáveis, (B) 5 a 50%, em peso, de um condensador formado de resina álcool-modificado termo-endurecível, de um aldeído com ureia, N,N'-etileno-ureia, di-ciano-di-amida, ou uma Quino-triazina alcoolada por ciclo-hexanol ou um álcool tendo 1 a 6 átomos de carbono, e (C) 1 a 50%, em peso, de uma resina de etoxilina sendo uma equivalência de epoxi de cerca de 100 a 1025./

Reivindica-se a prioridade do pedido correspondente, depositado na Repartição de Patentes dos Estados Unidos da América, em 9 de janeiro de 1959, sob nº 785.799./

Ponto nº 1 do total de 16 pontos apresentados./

TERMO Nº 128.035 de 29 de março de 1961./

Requerentes: E.I. DU PONT DE NEMOURS AND COMPANY, /E.U.A./

Privilégio de Invenção: COMPOSIÇÕES DE REVESTIMENTO./

Reivindicações./

1 - Uma composição de revestimento, caracterizada por conter solvente, e, como os constituintes formadores de película, essenciais: (A) 100 partes, por peso, de pelo menos um copolímero de (1) cerca de 95 a 40 partes, por peso, de metacrilato de metila e (2) cerca de 5 a 60 partes, por peso, de pelo menos um éster de ácido metacrilico com um monoéster de etileno glicol, isento de insaturação etélica, tendo de 5 a 10 átomos de carbono; e (B) cerca de 5 a 70 partes, por peso, de nitrocelulose do tipo 1000./

A requerente reivindica a prioridade do correspondente/ pedido, depositado na Repartição de Patentes dos Estados Unidos da América, em 1 de abril de 1960, sob o nº 19.163./

Ponto nº 1 do total de 6 pontos apresentados./

TERMO Nº 180.278 de 10 de junho de 1966

Requerente: NUOVO PIGNONE S.p.A - ITALIA

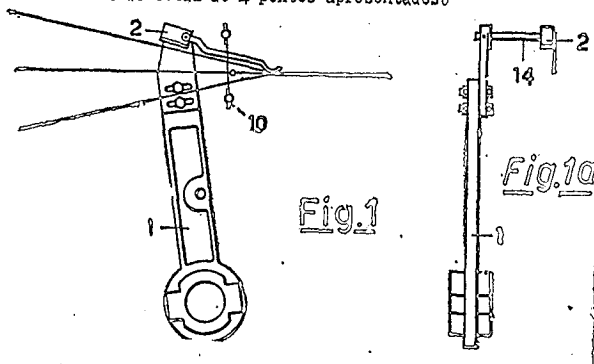
Privilégio de Invenção: "DISPOSITIVO DE PARADA AUTOMÁTICA PARA TEAR DE TECELAGEM"

REIVINDICAÇÕES

1 - Dispositivo de parada automática para teiar de tecelagem no caso de falha do inserimento da trama no passo ou de ruptura ou afrouxamento da mesma, constituído por uma lâmina apalpadora de trama, cuja oscilação se dá sobre um contacto elétrico, caracterizado pelo fato de que o referido dispositivo é disposto no teiar de modo a permanecer fixo em relação ao movimento da caixa batente e pelo fato de ter a lâmina apalpadora passando através os dentes do pente, permanecendo sempre inserida entre os referidos dentes.

Finalmente a depositante reivindica a prioridade do correspondente pedido depositado na Repartição de Patentes da Itália, em 11 de junho de 1965, sob o nº 13184/65.

Ponto nº 1 do total de 4 pontos apresentados.



CÓDIGO DE PESCA

DIVULGAÇÃO Nº 1.002

Preço Cr\$ 0,40

A Venda:

Na Guanabara

Agência I: Ministério da Fazenda

Seção de Vendas: Av. Rodrigues Alves 1

Atendendo a pedidos pelo Serviço de Reembolso Postal

Em Brasília

Na rede de DIN

PREÇO DO NÚMERO DE HOJE: Cr\$ 0,30