



REPÚBLICA FEDERATIVA DO BRASIL

DIÁRIO OFICIAL

SEÇÃO III

ANO XXIX — Nº 82

CAPITAL FEDERAL

TERÇA-FEIRA, 4 DE MAIO DE 1971

INSTITUTO NACIONAL DA PROPRIEDADE INDUSTRIAL SECRETARIA DE MARCAS

Expediente de 29 de abril de 1971

Exigências

Irmãos Baragatti — titular do registro nº 240.993 — (autentique a cópia do certificado ou apresente o original).

Sociedade Brasileira de Máquinas e Motores Ltda. — titular do registro nº 241.676 — (cumpra o art. 73 bem como sua inscrição no CGC).

Societe Anonyme des Produits Schlatter — titular do reg. nº 241.679 — (apresente procuração com poderes para receber citações judiciais).

Pilkington Protjers Limited — titular do reg. nº 257.477 — (preste esclarecimento tendo em vista a mudança da sede do regte.).

Fábrica de Máquinas Famasa Ltda. — titular do reg. nº 261.691 — (autentique a fotocópia do certificado ou apresente o original).

Zeiss Ikon Ag — (titular do registro nº 405.716 — (apresente procuração de acordo com o disposto no art. 162 do Código, novos exemplares e utensílios de aparelhos de refrigeração e a prova de que a marca está em vigor no país de origem).

Ludwig Scherk — titular do registro nº 418.325 — (cumpra as seguintes exigências:

1 — promova nova alteração de nome no registro anterior, tendo em vista o arquivamento da petição número 51.287-63.

2 — apresente procuração com poderes para receber citações judiciais.

Nº 453.662 — Linde Aktiengesellschaft — (prove os signatários do instrumento de fls. 45 tem poderes para outorgar procuração).

Nº 465.042 — Ludwig Scherk — 1 Apresente a prova de que a marca está em vigor no país de origem eis que a certidão apresentada só vigorou até 1969.

2 — Promova novo pedido de alteração de firma de alteração tendo em vista o arquivamento do processo número 55.534-63.

3 — Apresente procuração de acordo com o art. 162 do CPI.

Nº 465.054 — Ludwig Scherk — 1 promova a alteração de nome no registro anterior tendo em vista o arquivamento da pet. 3.648-64

2 — Apresente procuração de acordo com o art. 162 do Código.

3 — Exclua as substâncias para lavar e preparador de amido que são do classe 46.

REVISTA DA PROPRIEDADE INDUSTRIAL

4 — Apresente a prova de que a marca continua em vigor no país de origem.

Badische Anilin & Soda Fabrik Aktiengesellschaft — titular do término nº 491.331.

1 — Apresente a prova de que a marca continua em vigor de origem eis que a que consta do processo só vigorou até 16-12-66.

2 — Apresente procuração com poderes para receber citações judiciais.

Kloekner Humboldt Deutz Ag — titular do término nº 85.452 — (apresente novos exemplares discriminando as máquinas e pague a retribuição ao período de 1965 a 1975).

Badische Anilin & Soda Fabrik Aktiengesellschaft — titular do registro internacional 53.947, Pet. 06.612.

1º — Certidão do país de origem comprovando a vigência atual da marca.

2º — Procuração com poderes para receber citações judiciais.

3º — Novos exemplares retirando óleos e graxas industriais que são da classe 28.

Diversos

Badische Anilin & Soda Fabrik Aktiengesellschaft — titular do registro nº 86.795 (prorroque-se o registro internacional nº 86.795 com o prazo de vigência até 2-2-78 notificando-se ao requerente para o pagamento da retribuição correspondente à expedição do certificado).

Agfa Aktiengesellschaft — titular do reg. internacional nº 85.989 — (prorroque-se o registro internacional número 89.989 com o prazo de vigência até 16-11-67 notificando-se ao requerente para o pagamento da retribuição relativa à expedição do certificado).

Nº 801.415 — Gunther Wagner Pelikan Werke — (prorroque o registro internacional nº 84.139 com o prazo de vigência até 2-5-67 e notifique-se ao interessado para pagar a contribuição relativa à expedição do certificado).

Kloekner Humboldt Deutz Aktiengesellschaft — titular do término número 410.494 — (arquite-se o presente pedido de prorrogação eis que o registro 250.091 incorporado ao Patrimônio Nacional foi cedido em regime de liquidação pelo Banco do Brasil S.A. a Sociedade de Motores Dentz Otto Legítimo Ltda.; firma brasileira, e prorrogado sob o nº 77.446 e 207.099 es-

tando este último em vigor até 28 de junho de 1978.

Nº 429.634 — C H F Muller GMBH — (arquite-se o pedido de prorrogação de acordo com o § 2º do art 00 do CPI).

Nº 317.678 — English Sewing Cotton Co Ltd. — Indefir o presente pedido de prorrogação por ter sido cancelado o registro 100.327 por despacho de 27-3-69).

Arquite-se em face do art. 9º § 2º do Código:

Nº 664.168 — Da Vinci Engenharia Com. e Ind. Ltda.

Nº 664.239 — Fábrica de Calçados Nejuco S.A.

Nº 664.289 — Socimbra Eletrônica S.A. Com. e Ind.

Nº 664.386 — Segiabeteli & Ignácio.

Nº 664.387 — Guapiara Empreendimentos Cívis Ltda.

Nº 664.573 — Jotaço Produtos Siderúrgicos Ltda.

Nº 664.619 — Transcontinental Bus System Inc.

Nº 664.620 — Transcontinental Bus System Inc.

Nº 664.665 — Importadora e Distribuidora Willys S.A.

Nº 664.712 — Calçados Clássico Limitada.

Nº 664.799 — Retífica Cruzeiro Limitada.

Nº 664.802 — Servir Serviços Técnicos de Refrigeração e Aparelhos Domésticos Ltda.

Nº 664.823 — Argos Industrial S.A.

Nº 664.826 — Argos Industrial S.A.

Nº 664.886 — Supermond Importação e Exportação Ltda.

Nº 664.906 — Movierecord S.A.

Nº 664.930 — Simplex S.A. Engenharia Ind. e Com.

Nº 664.944 — Reginel Modas Ltda

Nº 664.944 — Reginel Modas Limitada.

Nº 664.968 — Ind. Metalúrgica Olimpia Ltda.

Nº 665.002 — James Kung Wei Li.

Nº 665.017 — Caixilhos e Decorações São Bernardo Ltda.

Nº 663.037 — Hedeager Consórcio Nacional de Construções S.A.

Nº 665.038 — Jarmet Com. e Ind de Metais Ltda.

Nº 665.034 — Irmãos Almeida Santos Ltda.

Nº 665.118 — Jato Luz Acessórios Para Autos Ltda.

Nº 665.167 — Nilson Rodrigues.

Nº 665.239 — Antônio Mesquita Rebelo.

Nº 665.259 — Dinter Diamantes Industriais Ltda.

Nº 665.308 — Del Pan Imóveis Com. e Ind. Ltda.

Nº 665.354 — Silver Leon Ind. de Lustre e Abajur Ltda.

Nº 665.360 — Artefatos de Metais e Plásticos Ltda.

Nº 665.382 — Empire Bar e Restaurante S.A.

Nº 665.386 — Gravadora Clarim Ltda.

Nº 665.387 — Arkos Construtora S.A.

Nº 665.396 — Ind. de Móveis Estofados Valência Ltda.

Nº 665.413 — Carmo Abril.

Nº 665.421 — Inal Ind. e Com. de Produtos Químicos Ltda.

Nº 665.432 — Comercial Importadora de Aços Corallex Ltda.

Nº 665.463 — Masil Comercial e Importadora Ltda.

Nº 665.468 — Rodrigues Imóveis e Administração Ltda.

Nº 665.470 — Incometal Ind. e Com. Metalúrgica Ltda.

Nº 665.474 — Industria Metalúrgica Tirso Ltda.

Nº 665.522 — Confeccões Pluma Ltda.

Nº 665.543 — Ralph Jones.

Nº 665.544 — Juan Maria Luzardo Bordenave.

Nº 665.591 — Joaquin Romão Gomes.

Nº 665.640 — Pedro Paulo Vivequa.

Nº 665.555 — Felício Bertu.

Nº 665.666 — RETEC Refrigeração Técnica Comércio e Indústria Ltda.

Nº 665.682 — Coral Fábrica de Móveis Ltda.

Nº 665.709 — T S Transistores e Som Com. Ltda.

Nº 665.857 — Cia. Industrial Mogiana de Tecidos.

Nº 665.952 — London Comercial Peças Para Veículos Ltda.

Nº 666.001 — Geoman Industrias Reunidas Ltda.

Nº 666.015 — Arjabras Eletrônica Ind. e Com. Ltda.

Nº 666.034 — Telefônica União Ltda.

Nº 666.357 — Tecnovolt Ind. e Com. Ltda.

Nº 666.119 — Fermana Ferragens e Máquinas S.A.

EXPEDIENTE
DEPARTAMENTO DE IMPRENSA NACIONAL

DIRETOR-GERAL

ALBERTO DE BRITTO PEREIRA

CHEFE DO SERVIÇO DE PUBLICAÇÕES CHEFE DA SEÇÃO DE REDAÇÃO
J. B. DE ALMEIDA CARNEIRO FLORIANO GUMARÃES

DIÁRIO OFICIAL

SEÇÃO III

Seção de publicidade do expediente do Departamento Nacional de Propriedade Industrial do Ministério da Indústria e do Comércio

Impressão nas oficinas do Departamento de Imprensa Nacional BRASÍLIA

1) O expediente das repartições públicas, destinado à publicação, será recebido na Seção de Comunicações até às 17 horas. O atendimento do público pela Seção de Redação será de 12 às 18 horas

2) Os originais para publicação, devidamente autenticados deverão ser datilografados diretamente, em espaço dois, em papel acetinado ou apergaminhado, medindo 22x33 centímetros, sem emendas ou rasuras que dificultem a sua compreensão, em especial quando contiverem tabelas.

3) Serão admitidas copias em tinta preta e indelével, a critério do D.I.N.

4) As reclamações pertinentes à matéria retribuída nos casos de erro ou omissão, serão encaminhadas, por escrito, à Seção de Redação até o quinto dia útil subsequente à publicação

5) As assinaturas serão tomadas no D.I.N. O transporte por via aérea será contratado separadamente com a Delegacia da Empresa Brasileira de Correios e Telégrafos em Brasília. Esta poderá se encarregar também de encaminhar o pedido de assinatura ao D.I.N. Neste caso o assinante dirigirá ao D.I.N. o pedido de assinatura e o pagamento do valor correspondente, na forma do item seguinte.

6) A remessa de valores para assinatura, que será acompanhada de esclarecimentos quanto à sua aplicação, será feita somente por

cheque ou vale postal, em favor do Tesoureiro do Departamento de Imprensa Nacional. Quanto ao contrato de porte aéreo, em favor da Delegacia Regional da Empresa Brasileira de Correios e Telégrafos em Brasília.

6) No caso de porte aéreo para localidade não servida por meio de transporte, a Delegacia Regional da Empresa Brasileira de Correios e Telégrafos em Brasília obriga a completar o encaminhamento do destinatário por outras vias, independentemente do acréscimo no preço

7) A Delegacia Regional da Empresa Brasileira de Correios e Telégrafos em Brasília reserva o direito de reaver os seus serviços, no caso de elevação de tarifas comerciais aéreas mediante aviso prévio aos assinantes

8) Os preços da assinatura serão de ser semestral ou anual. O primeiro mês de assinatura não será cobrado. O preço de porte aéreo poderá ser mensal, semestral ou anual. O preço das assinaturas pelo exterior é somente anual e não haverá transporte por via aérea

9) A renovação da assinatura será feita com antecedência de 15 dias do vencimento da assinatura e do porte aéreo. Vencidos os prazos suspensos independentemente de aviso-prévio

10) Para recebimento os assinantes devem enviar os dados pessoais, os assinantes devem enviar os dados pessoais no ato da assinatura.

ASSINATURAS

Table with columns: REPARTIÇÕES E PARTICULARES, FUNCIONARIOS, Semestro, Anos, Exterior, Cr\$ values.

PORTÊ AEREO

Mensal ... Cr\$ 17,00 | Semestral Cr\$ 102,00 | Anual ... Cr\$ 204,00

NOMERÔ AVULSO

- O preço do número avulso figura na última página de cada exemplar

- O preço do exemplar atrasado será acrescido de Cr\$ 0,01, se do mesmo ano, e de Cr\$ 0,02 por ano se de anos anteriores

- Nº 666.139 - Imasa Ind. de Madeiras Salvador Ltda.
Nº 666.234 - Alenap Utensílios Para Copas e Cozinhas Ltda.
Nº 666.246 - Representações Lider Artigos Para Escritórios Ltda.
Nº 666.294 - Lucarelli & Cia. Ltda.
Nº 666.356 - S M Com. de Eringuedos Ltda.
Nº 666.388 - Solomon Rosenthal.
Nº 666.409 - Linaldo Alfredo Uchoa de Medeiros.
Nº 666.520 - José Leão de Mello.
Nº 666.521 - José Leão de Mello.
Nº 666.522 - Karl Friedrich Wilhelm Engemann.
Nº 666.533 - Maquejunta Indústria e Comércio Ltda.
Nº 666.532 - Ind. de Refrigeração Móvelar Ltda.
Nº 666.570 - Casa Aurea Ltda.
Nº 666.586 - Lapidiação de Diamante Aniversos Ltda.
Nº 666.657 - S B Engenharia e Comércio Ltda.
Nº 666.658 - S B Engenharia e Comércio Ltda.
Nº 666.702 - American Dairy Queen Corporation.
Nº 666.806 - Estabelecimentos James Frederick Clark S.A.
Nº 666.845 - Durval José Gonçalves.
Nº 666.826 - Dynamic Filmes Limitada.
Nº 666.907 - Móveis e Artefatos de Madeira Uniforma Ltda.
Nº 666.929 - W Delamange.
Nº 666.931 - Artoromo Artefatos de Couro Ltda.
Nº 666.933 - Ciapa Com. de Artefatos de Papel Ltda.
Nº 666.994 - Sociedade Técnica

- Nº 667.022 - Aval S.A. Administração de Valores.
Nº 667.070 - Nêlio Osvaldo Gomes.
Nº 667.073 - Confecções Maria Emilia Ltda.
Nº 667.097 - Ferodo Limitada.
Nº 667.115 - Casas Fausto Roupas S.A.
Nº 667.193 - Top Editora Musical Ltda.
Nº 667.246 - Metalurgica Sobralul Ltda.
Nº 667.247 - Plumb Star Fundação de Metais e Ligas Ltda.
Nº 667.290 - Norman Com. e Ind. de Máquinas Ltda.
Nº 667.404 - Schneider Mintz & Cia. Ltda.
Nº 667.460 - Fábrica de Tecidos Maracanã S.A.
Nº 667.487 - Elton Com. de Materiais Para Construção Ltda.
Nº 667.669 - Empresa Industrias Reunidas Paranaenses S.A.
Nº 667.681 - Intercom Intercâmbio Comércio e Máquinas S.A.
Nº 667.741 - Audipex Com. Imp e Export. S.A.
Nº 667.752 - Visão Materiais Para Construção Ltda.
Nº 667.775 - Granil Granitos do Brasil S.A.
Nº 667.782 - Credimoura Tecidos Ltda.
Nº 667.795 - Aurilar Ind. e Comércio Ltda.
Nº 667.935 - Radiomotor Com. e Ind. Ltda.
Nº 667.954 - Formota Materiais de Construção Ltda.
Nº 667.998 - Walter Ferreira da Silva.
Nº 667.992 - Hermann Alexandre
Nº 667.997 - Hong Kong Calçados Nobel Confecções Ltda.
Nº 667.998 - Bólas Finas Ltda.

- Nº 668.016 - Tele Video Ind. Eletrônica Ltda.
Nº 668.021 - Equipamentos de Lubrificação Guanabara Ltda.
Nº 668.054 - Rafael V. da Silva.
Nº 668.072 - Elias Pestana.
Nº 668.075 - Lord Discos Filmes do Brasil Ltda.
Nº 668.100 - Marajá Elétrica Ltda.
Nº 668.144 - Marajá Elétrica Ltda.
Nº 668.114 - Móveis Casa Nunes Ltda.
Nº 668.114 - Móveis Casa Nunes Ltda.
Nº 668.116 - Móveis Casa Nunes Ltda.
Nº 668.116 - Móveis Casa Nunes Ltda.
Nº 668.133 - Norma Ramos de Mello & Cia. Ltda.
Nº 668.158 - Calçados Arcoverde Ltda.
Nº 668.234 - Ipatium Arquitetura Construções e Incorporações Ltda.
Nº 668.282 - Lena Boutique Modas Ltda.
Nº 668.297 - Juliano Vaccardi.
Nº 668.293 - Juliano Vaccardi.
Nº 668.305 - Traktotec Ltda.
Nº 668.319 - Esata Mecânica de precisão Ltda.
Nº 668.340 - Ecovox Ind. de Alto Falantes Ltda.
Nº 668.354 - Silicon Ind. e Com. de Ferros S.A.
Nº 668.373 - Madeiras Ipiranga do Rio de Janeiro Ltda.
Nº 668.423 - Confecções Rio Verde Ltda.
Nº 668.477 - Processo Calçados e Modas Ltda.

- Nº 668.501 - Fábria Fundição Brasileira de Borracha Especial Ltda.
Nº 668.507 - Ind. e Com. de Roupas Feitas Saloma Ltda.
Nº 668.533 - Avon de Jesus Soares Gordalina.
Nº 668.533 - Pedreira Itabira Limitada.
Nº 668.603 - Nilo Santos Fintoc.
Nº 668.619 - Comercial Dourado Ltda.
Nº 668.662 - Lojas Regal Louçã Ltda.
Nº 668.666 - Lojas Regal Louçã Ltda.
Nº 668.666 - Lojas Regal Louçã Ltda.
Nº 668.666 - Lojas Regal Louçã Ltda.
Nº 668.639 - Lojas Regal Louçã Ltda.
Nº 668.670 - Lojas Regal Louçã Ltda.
Nº 668.689 - Consórcio Brasileiro de Propaganda e Promoções S. A.
Nº 668.728 - Indústria de Madrugadas Ouro e Prata Ltda.
Nº 668.761 - Calçados Baby Rock S.A.
Nº 668.763 - Vestidos Ltda.
Nº 668.793 - Associação Anodizeção de Alumínio Ltda.
Nº 668.796 - Ind. Com. de Calçados Seltor Ltda.
Nº 668.804 - Fabricadora Massiss Ltda.
Nº 668.817 - Indústria Mecânica e Com. de Automóveis Ltda.
Nº 668.833 - Export Com. Imp e Export. Ltda.
Nº 668.836 - Indústria e Fabricadora Star S.A.
Nº 668.836 - Modas A Exposição Clipper S.A.
Nº 668.883 - Modas A Exposição Clipper S.A.

Nº 668.960 — E. Luiz Com. e Ind. S.A.
 Nº 668.974 — Wilson Maciel.
 Nº 669.021 — Dipol Distribuidora de Petróleos Oeste Ltda.
 Nº 669.929 — Construtora Casa Própria Ltda. Ind. e Com.
 Nº 669.095 — Karl Friedrich Wilhelm Engemann.
 Nº 669.119 — Auto Elétrica Santo Antônio Ltda.
 Nº 669.122 — E N G Máquinas e Representações Ltda.
 Nº 669.123 — Calçados Marlon Limitada.
 Nº 669.153 — Importadora Maza Ltda.
 Nº 669.214 — Soumar Comercial de Aragos Domésticos Ltda.
 Nº 669.365 — Fabrica de Armagões Para Estofadores Benfica Ltda.
 Nº 669.392 — Edson Medeiros.
 Nº 669.451 — Técnica Elétrica Guanabara Ltda.
 Nº 669.461 — Oficina Mecânica Gerton Ltda.
 Nº 669.512 — Enocar Ind. de Peças Para Automoveis Ltda.
 Nº 669.583 — Escritório Comercial e Imobiliário Alfabetos S-C.
 Nº 669.585 — Oxford S. A. Ind. e Com. de Produtos Eletrônicos.
 Nº 669.605 — Bar e Lanches João Julião Ltda.
 Nº 669.637 — Auto Alvorada Ltda.
 Nº 669.645 — Gialex Ltda.
 Nº 669.652 — Cartometal S.A. Ind. e Com.
 Nº 669.765 — Moinhos Guarany S.A.
 Nº 669.767 — Representações Camoplast Com. e Ind. Ltda.
 Nº 669.768 — Majestade Auto Peças Serviços S.A.
 Nº 669.768 — Majestade Auto Serviços S.A.
 Nº 669.859 — Bar e Boliche Centenário Ltda.
 Nº 669.879 — Tobias & Cia.
 Nº 669.881 — A-1 Publicidade Promocional S. A.
 Nº 669.887 — Cooperativa Tritícola Serrana Ltda.
 Nº 669.990 — Maxson Electronics Corporation.
 Nº 670.026 — Retifica Anchieta Ltda.
 Nº 670.636 — Balthazar da Silva.
 Nº 670.045 — Frisoperfil Ltda.
 Nº 670.079 — Vipe Máquinas e Materiais Para Escritórios Ltda.
 Nº 670.079 — Vipe Máquinas e Materiais Para Escritório Ltda.
 Nº 670.099 — Auto Mecânica Lago Azul Ltda.
 Nº 670.106 — Com. e Ind. Betina S.A.
 Nº 670.113 — Ind. e Com. de Baterias Arluz Ltda.
 Nº 670.115 — Dionisio Guedes.
 Nº 670.127 — Barbosa Carneiro Cia. Ltda.
 Nº 670.156 — Viplan S.A.
 Nº 670.235 — Manut Wagen Auto Peças e Mecânica Ltda.
 Nº 670.316 — Construtora Itambi Ltda.
 Nº 670.333 — Confeções Anka Limitada.
 Nº 670.358 — João Baptista de Almeida.
 Nº 670.540 — Delserra Com. e Administração Ltda.
 Nº 670.567 — Pacific Importação e Exportação Ltda.
 Nº 670.569 — Pacific Importação e Exportação Ltda.
 Nº 670.572 — Ind. e Com. de Móveis Galia Ltda.
 Nº 670.573 — L R da Silva.
 Nº 670.581 — Metalúrgica Mimos Ltda.
 RAPTSEETA065HRDLLD....
 Nº 670.593 — Ibeo Ind. Brasileira de Eletrônica e Ótica Ltda.

Nº 670.611 — Laboratório Octasma de Prótese Dentária Ltda
 Nº 670.645 — Phaedra Boutique Ltda.
 Nº 670.650 — Addressomaq Máquinas Ltda.
 Nº 670.651 — H Correa.
 Nº 670.663 — Lançadora Geral de Obras e Administrações Lagoa S.A.
 Nº 670.664 — Akecek Ind. e Com. Ltda.
 Nº 670.676 — Elétrica Nogueira Ltda.
 Nº 670.729 — Metalnorte Ltda.
 Nº 670.845 — Berta Confeções Ltda.
 Nº 670.869 — Trautopeças — Peças Para Caminhões e Tratores Limitada.
 Nº 670.936 — Metalúrgica Mehesa S.A.
 Nº 671.013 — Enka S.A. Metais e Ligas.
 Nº 671.014 — Enka S.A. Metais e Ligas.
 Nº 671.027 — Cevima Máquinas e Tratores Ltda.
 Nº 671.137 — Recauchutadora Modelo Ltda.
 Nº 671.138 — Recauchutadora Modelo Ltda.
 Nº 671.139 — Recauchutadora Modelo Ltda.
 Nº 671.142 — Comercial Real de Eletricidade Ltda.
 Nº 671.377 — Picker International Corporation.
 Nº 671.382 — Caldeira Brasileira Ltda.
 Nº 671.389 — Ramon Artemio Eguas quiza.
 Nº 671.396 — Arlindo José de Carvalho.
 Nº 671.497 — Bazar e Papelaria Reis dos Pilares Ltda.
 Nº 671.508 — Organização Tudaut S/A.

Nº 671.536 — Fri Alfre Refrigeração e Ar Condicionado Ltda.
 Nº 671.558 — Citibloc Ltda.
 Nº 671.561 — Moraes & Cia. Ltda.
 Nº 671.611 — Walter Busch e Manuel Devezas Pinheiro.
 Nº 671.648 — Domus Gás Sociedade Anônima.
 Nº 671.670 — Domus Gás Sociedade Anônima.
 Nº 671.736 — Naumann Gepp S/A Indústria e Comércio.
 Nº 671.739 — 671.740 — Naumann Gepp S/A Indústria e Comércio.
 Nº 671.748 — Luis Wurlinger.
 Nº 671.760 — Alcides Santos.
 Nº 671.797 — Umberto Vallauri.
 Nº 671.798 — 671.799 — Umberto Vallauri.
 Nº 671.823 — Ind. de Calçados França Ltda.
 Nº 671.890 — Vitório Seguro.
 Nº 672.038 — Lecy Costa de Barros Silva.
 Nº 672.040 — Luten de Faria.
 Nº 672.098 — Societe Anonyme Castillo.
 Nº 672.099 — Societe Anonyme Castillo.
 Nº 672.169 — Produtos Têxteis Armando Ricardi S/A.
 Nº 672.201 — Ind. Metalúrgica Facho Ltda.
 Nº 672.212 — Paschoal Paskin & Filho Ltda.
 Nº 672.224 — Falcão Materiais de Construções Ltda.
 Nº 672.249 — José Barbosa Pereira
 Nº 672.285 — Distribuidora de Gasolina Fátima Ltda.
 Nº 672.387 — Metalúrgica Ferroarte Ltda.
 Nº 672.418 — Gran Wolks Mecânica Ltda.
 Nº 672.450 — Ind. Eletrônica Translux Ltda.

Nº 672.499 — Sociedade Técnica de Equipamentos Meter Limitada.
 Nº 672.502 — Ind. de Molés Guanabara Ltda.
 Nº 672.503 — TAL — Transportes Acre Ltda.
 Nº 672.518 — Intercall Ind. Técnica de Calçados Ltda.
 Nº 672.548 — Tais Blaso.
 Nº 672.651 — LV S/A Consultores de Empreendimentos.
 Nº 672.652 — 672.660 — 672.661 — 672.662 — 672.670 — 672.672 — LV S/A Consultores de Empreendimentos.
 Nº 672.882 — Malharin Auritex Ltda.
 Nº 672.895 — Interstructa Empreendimentos e Construções S/A.
 Nº 672.911 — Stud Automóveis Ltda.
 Nº 672.960 — Bendix Home Appliances do Brasil S/A.
 Nº 672.992 — Paulo Badalamenti e Ubaldo Inzolia.
 Nº 673.001 — José Golob.
 Nº 673.070 — Assumpção Entregas Rápidas Ltda.
 Nº 673.114 — A. Y. Rádios e Eletricidade Ltda.
 Nº 673.126 — Molvena Passagens e Turismo Ltda.
 Nº 673.131 — Indústria Termelétrica Danubio Ltda.
 Nº 673.204 — Rádio Progresso de Ijuí Ltda.
 Nº 673.267 — Rômulo de Almeida Mercuri.
 Nº 673.283 — Grun & Cia. Ltda.
 Nº 673.286 — Almir de Oliveira Braga.
 Nº 673.348 — Acapulco Piscinas Ltda.
 Nº 673.389 — Super Cia. Industrial de Tintas Vernizes e Resinas.
 Nº 673.423 — Antônio Sergio Mendes.
 Nº 673.494 — General Electric S/A.
 Nº 673.515 — Malharin Delios Ltda.
 Nº 673.573 — Indústria e Comércio de Solas e Colchões Ltda. Sofacol.
 Nº 673.574 — Magazine Burda Ltda.
 Nº 673.578 — Fideletric Ltda.
 Nº 673.587 — Fábrica de Artefatos de Cimento Montecarmelo Ltda.
 Nº 673.590 — Seralheria Fanstolo Ltda.
 Nº 673.599 — Keramalt Indústria e Com. de Materiais para Construção Ltda.
 Nº 673.612 — Celia Maria Chagas Nithack.
 Nº 673.617 — Indústria Comércio de Carrocerias Estrela Ltda.
 Nº 673.630 — Imobiliária Harmonia Ltda.
 Nº 673.655 — Imobiliária Harmonia Ltda.
 Nº 673.665 — Imobiliária Harmonia Ltda.
 Nº 673.673 — Porcelan Pastilhas e Azulejos Ltda.
 Nº 673.690 — Instalações Hidráulicas e Elétricas Comércio de Materiais Hidrel Ltda.
 Nº 673.762 — Monitus Ind. Eletrônica Ltda.
 Nº 673.763 — Fábrica Ferraro Ltda.
 Nº 673.817 — Importadora e Exportadora Iwai do Brasil Ltda.
 Nº 673.841 — Companhia América Fabril S/A.
 Nº 673.850 — Empreendimentos N. Fernandes S/A.
 Nº 673.879 — J. G. Queiroz.
 Nº 673.880 — J. G. Queiroz.
 Nº 673.925 — Siprometa S/A Indústria e Comércio.

REVISTA TRIMESTRAL
 DE
JURISPRUDÊNCIA
 DO
SUPREMO TRIBUNAL FEDERAL

Vol. 55 (Págs. 593-882) março de 1971

PREÇO: Cr\$ 12,00

A VENDA
 Na Guanabara
 Seção de Vendas: Av. Rodrigues Alves, 1
 Agência I: Ministério da Fazenda

Atende-se a pedidos pelo Serviço de Reembolso Postal

Em Brasília
 Na sede do D.I.N.

N.º 673.926 -- Siprometa S/A Indústria e Comércio.
 N.º 673.927 -- 673.928 -- 673.929 -- Siprometa S/A Ind. e Com.
 N.º 673.943 -- Ind. e Comércio de Lubrificantes Veloz HP S/A.
 N.º 673.949 -- Ind. e Com. de Aparelhos Elétricos Ltda.
 N.º 674.011 -- Antônio Chamon & Irmão.
 N.º 674.062 -- Caravelle Indústria e Com. de Aparelhos Elétricos Ltda.
 N.º 674.066 -- Control Motor Técnica e Comercial Ltda.
 N.º 674.084 -- Empresa de Alvenaria e Revestimento de Brasília Ltda.
 N.º 674.108 -- Fundação Indauiatuba Limitada.
 N.º 674.124 -- Ouro Preto S/A Planejamento Incorporações e Vendas de Imóveis.
 N.º 674.138 -- Promotora de Valorização do Calçado S/A.
 N.º 674.166 -- Manufatura Sul Americana de Tabacos S/A.
 N.º 674.239 -- Confecções Recortil Ltda.
 N.º 674.239 -- Confecções Ricortil Ltda.
 N.º 674.265 -- N. Todesco & Cia. Ltda.
 N.º 674.361 -- Interelec Aparelhos Elétricos Indústria Comércio Importação e Exportação Ltda.
 N.º 674.475 -- Revenco Representações Venda e Compra de Materiais de Construção e Ferragens Ltda.
 N.º 674.545 -- Fans Bus Transportes Coletivos Ltda.
 N.º 674.552 -- Sinco Administração de Bens S/A.
 N.º 674.553 -- 674.554 -- Sinco Administração de Bens S/A.
 N.º 674.568 -- Parodi Ind. Eletrônica Ltda.
 N.º 674.581 -- Comercial Importadora Transportes Representações Acessórios Citral Ltda.
 N.º 674.620 -- Produtos Dentários Alcântara Ltda.
 N.º 674.667 -- Empresa Gráfica O Cruzeiro S/A.
 N.º 674.674 -- Linhas Varicor S/A.
 N.º 674.770 -- Materiais Industriais S/A.
 N.º 674.771 -- Materiais Industriais S/A.
 N.º 674.807 -- Contabilidade Indústria e Comércio Contin S/A.
 N.º 674.815 -- Novatec Indústria e Com. Ltda.
 N.º 674.844 -- Prima Eletro Domésticos S/A.
 N.º 674.845 -- Prima Eletro Domésticos S/A.
 N.º 674.866 -- Secil Sociedade de Engenharia Com. e Ind. Ltda.
 N.º 675.002 -- Delar Distribuidora Eletrodomésticos Aparelhos e Representações Ltda.
 N.º 675.115 -- Eletro Doméstico Lido Ltda.
 N.º 675.155 -- A Fábrica Nacional de Motores S/A.
 N.º 675.203 -- Auto Eletro Mecynica 3 Ciclos Ltda.
 N.º 675.206 -- Servifon Telefonia Ltda.
 N.º 675.215 -- Auto Peças Vita Ltda.
 N.º 675.225 -- Deana Serviços Administrativos e Empreendimentos Ltda.
 N.º 675.230 -- Galesi Com. e Empreendimentos de Pastilha Ltda.
 N.º 675.241 -- Ensic S/A Empresa Nacional de Saneamento Indústria e Comércio.
 N.º 675.372 -- Sul Lata S/A Sulasa.

N.º 675.448 -- Calçados Samello S/A.
 N.º 675.449 -- Calçados Samello S/A.
 N.º 675.450 -- 675.451 -- Calçados Samello S/A.
 N.º 675.497 -- Auto Chapeação Javali Ltda.
 N.º 675.549 -- S R I - Engenharia e Construções Civil Ltda.
 N.º 675.554 -- Fernando Sampaio.
 N.º 675.658 -- Indústria, Comércio e Representações Notari Ltda.
 N.º 675.679 -- Comercial e Imobiliária Rider Ltda.
 N.º 675.684 -- Carboni & Cia. Ltda.
 N.º 675.687 -- Jean Anastase Papadoulos.
 N.º 675.908 -- Tacho Modas Ltda.
 N.º 675.963 -- Ruy José Ribeiro.
 N.º 675.966 -- Ruy José Ribeiro.
 N.º 675.972 -- TV Cine Som Estúdios de Gravação para Cinema Rádio e Televisão Limitada.
 N.º 675.977 -- Ronfer Materiais de Construções Ltda.
 N.º 676.089 -- Sarte Engenharia S/A.
 N.º 676.138 -- Wanderley A. Pannaggio.
 N.º 676.142 -- Eustaquio Marinho Teles.
 N.º 676.144 -- Alpa Representações Limitada.
 N.º 676.160 -- Indústria de Tecidos Miranyl Ltda.
 N.º 676.163 -- Fábrica Móveis Formica Santa Cruz Ltda.
 N.º 676.182 -- Casa Chico de Automóveis Ltda.
 N.º 676.186 -- Requi Industrial e Comércio Ltda.
 N.º 676.189 -- Autonac S/A Distribuidora de Automóveis Nacionais.
 N.º 676.193 -- Sociedade Civil Uno Ltda.
 N.º 676.196 -- Ind. de Tecidos e Malhas Parislá S/A -- Arquivem-se os Processos.

Retificação de clichê

N.º 661.204 -- Collins -- Collins Rádio Company -- Classe 8 -- clichê publicado em 25-1-1965 -- Retificar os artigos na classe 8.

SECRETARIA DE PATENTES

EXPEDIENTE DE 29 DE ABRIL DE 1971

Arquivamento de processos

Arquive-se, de acordo com o art. 145, uma vez que a procuração apresentada não atende ao disposto no art. 162 de C.P.I.
 N.º 188.105 -- Japan Exlan Company Ltd.
 N.º 188.183 -- Union Carbide Corporation.
 N.º 188.308 -- Martin -- Mariette Corporation.
 N.º 189.092 -- Ford Motor Company
 N.º 193.214 -- Robertshaw Control Company.
 N.º 195.110 -- Stanley Jay Sarnoff.
 N.º 195.167 -- S/A André Citroen.
 N.º 195.266 -- United Shoe Machinery Corporation.
 N.º 195.311 -- Hawaiian Sugar Planters Association.
 N.º 195.312 -- Hawaiian Sugar Planters Association.
 N.º 195.324 -- F. Hoffmann -- L. Roche & Cie. S/A.
 N.º 195.531 -- Heppenstall Company
 N.º 195.570 -- S/A André Citroen
 N.º 195.627 -- Corn Products Company.

N.º 195.629 -- Corn Products Company.
 N.º 195.677 -- Nydqvist & Holm Aktiebolag.
 N.º 195.746 -- Corn Products Company.
 N.º 195.820 -- Chas. Pfizer & Co. Inc.
 N.º 195.821 -- National Lead Company.
 N.º 195.899 -- The Glidden Company
 N.º 195.964 -- Pittsburgh Plate Glass Company.
 N.º 196.078 -- Penasalt Chemical Corporation.
 N.º 196.262 -- S/A André Citroen.
 N.º 196.321 -- Nydqvist & Holm Aktiebolag.
 N.º 196.407 -- Canada Lion Foundries Ltd.
 N.º 196.548 -- General Aniline & Film Corporation.
 N.º 196.711 -- General Aniline & Film Corporation.
 N.º 196.739 -- Elastic Stop Nut Corporation of America.
 N.º 196.893 -- The Gillette Company
 N.º 197.138 -- Chas. Pfizer & Co. Inc.
 N.º 197.307 -- Aktieselskabet Grindstedsværket.
 N.º 197.362 -- General Aniline & Film Corporation.
 N.º 197.411 -- Hawaiian Sugar Planters Association.
 N.º 197.478 -- Paul W. Jespersen.
 N.º 197.928 -- Edgar W. Penton.
 N.º 198.065 -- Chas. Pfizer & Co. Inc.
 N.º 198.209 -- Chas. Pfizer & Co. Inc.
 N.º 198.381 -- Talon, Inc.
 N.º 198.327 -- Beecham Group Ltd
 N.º 199.218 -- United Shoe Machinery Corporation.
 N.º 199.556 -- Nicolas Reisini.
 N.º 201.002 -- General Aniline & Film Corporation.
 N.º 201.003 -- Chas. Pfizer & Co. Inc.
 N.º 201.133 -- General Aniline & Film Corporation.
 N.º 201.243 -- Toyo Koatsu Industries Incorporated.
 N.º 201.248 -- Toyo Koatsu Industries Incorporated.
 N.º 201.849 -- Institut de Recherches Chimiques Et Biologiques Appliquées (I.R.C.E.B.A.)
 N.º 202.379 -- Chas. Pfizer & Co. Inc.
 N.º 202.620 -- The National Cash Register Company.
 N.º 202.621 -- Union Carbide Corporation.
 N.º 202.626 -- GSM Corporation.
 N.º 202.627 -- Holstein & Kaerert Maschinenfabrik Phoenix GMBH.
 N.º 202.643 -- The Hoover Company.
 N.º 202.647 -- General Motors Corporation.
 N.º 202.655 -- Owens-Corning Fiberglass Corporation.
 N.º 202.656 -- PPG Industries Inc.
 N.º 202.657 -- UNITED STATES STEEL Corporation.
 N.º 202.658 -- Delalande S.A.
 N.º 202.660 -- Burroughs Corporation
 N.º 202.675 -- Aktieselskabet Grindstedsværket.
 N.º 202.794 -- F. Hoffmann-La Roche & Cie. S.A.
 N.º 202.795 -- The National Cash Register Company
 N.º 202.796 -- W.R. Grace & Co
 N.º 202.837 -- Schlumberger Technology Corporation.
 N.º 202.848 -- F. Hoffmann-La Roche & Cie. S.A.
 N.º 202.851 -- Laboratorio Guidotti & C.S.p.A.

N.º 202.904 -- Antonio Raul Romero Riveiro.
 N.º 203.011 -- Delalande S.A.
 N.º 203.012 -- The Goodyear Tire & Rubber Company.
 N.º 203.013 -- PPG Industries Inc.
 N.º 203.017 -- Beecham Group Ltd.
 N.º 203.128 -- Chas. Pfizer & Co., Inc.
 N.º 203.247 -- S.A. André Citroen.
 N.º 203.260 -- The Gillette Company.
 N.º 203.291 -- United States Steel Corporation.
 N.º 203.292 -- United States Steel Corporation.
 N.º 203.315 -- Chas. Pfizer & Co., Inc.
 N.º 203.314 -- L. Givaudan & Cie S.A.
 N.º 203.315 -- The National Cash Register Company.
 N.º 203.332 -- Libbey-Owens-Ford Company.
 N.º 203.345 -- Union Carbide Corporation.
 N.º 203.357 -- The Gillette Company.
 N.º 203.368 -- Toyo Kdatdu Industries Incorporated.
 N.º 203.562 -- Pirelli Società Per Azioni.
 N.º 203.563 -- Pirelli Società Per Azioni.
 N.º 203.585 -- Libbey-Owens-Ford Company.
 N.º 203.598 -- United States Steel Corporation.
 N.º 203.599 -- Ford Motor Company.
 N.º 203.600 -- United States Steel Corporation.
 N.º 203.601 -- Burroughs Corporation.
 N.º 203.602 -- Clairol Incorporated
 N.º 203.605 -- Mahlon W. Cotton, Jr., e James W. Cadwallader.
 N.º 203.721 -- Chas. Pfizer & Co. Inc.
 N.º 204.007 -- S. A. André Citroen.
 N.º 204.145 -- S.A. André Citroen.
 N.º 204.434 -- Robert B. Grive e James Hall Carpenter.
 N.º 205.459 -- Honiron Inc.
 N.º 205.460 -- Honiron Inc.
 N.º 205.908 -- Wallace & Tiernan Inc.
 N.º 206.416 -- Tennessee Corporation.
 N.º 207.076 -- Bernad Porapp.
 N.º 207.103 -- Caterpillar Tractor Co.
 N.º 207.109 -- Mitsui Toatsu Chemicals, Incorporated.
 N.º 207.205 -- United States Steel Corporation.
 N.º 207.206 -- United States Steel Corporation.
 N.º 207.207 -- Philipps Petroleum Company.
 N.º 207.214 -- Yeda Restarch And Development Company Ltd.
 N.º 207.241 -- United States Steel Corporation.
 N.º 207.241 -- United States Steel Corporation.
 N.º 107.242 -- United States Steel Corporation.
 N.º 207.246 -- Veb Elektrochemisches Kombinat Bitterfeld.
 N.º 207.333 -- Chas. Pfizer & Co. Inc.
 N.º 207.387 -- Chas. Pfizer & Co. Inc.
 N.º 207.722 -- E.R. Squibb & Sons Inc
 N.º 207.723 -- W.R. Grace & Co.
 N.º 207.724 -- Pullman Incorporated
 N.º 207.829 -- Robertshaw Controls Company.
 N.º 297.830 -- Union Carbide Corporation.
 N.º 207.833 -- ACF Industries Incorporated.

Nº 207.834 — Wellman-Lord Inc
 Nº 207.835 — Beecham Group Ltd.
 Nº 207.867 — The Goodyear Tire & Rubber Company.

SECRETARIA DE INFORMAÇÕES E TRANSFERÊNCIAS DE TECNOLOGIA.

Expediente de 20 de abril de 1971

Foram mandados anotar as transferências nos processos abaixo mencionados:

Lapa S. A. Ind. Metalúrgica. — No pedido de transferência do Termo Patente nº 4.897 — M. I. para seu nome.

Purolator Inc. — No pedido de alteração da razão social do T. Pat. nº 52.715 — P. I.

Warner-Lambert Pharmaceutical Company. — No pedido de transferência do T. Pat. 53.999 — P. I. para seu nome.

The John Bright Group Ltd. — No pedido de transferência e John Bright & Brothers Ltd. — No pedido de alteração de nome do T. Pat. número 54.373 — P. I.

Edgarde Clare Inds. de Vidro Ltda. — No pedido de transferência do T. Pat. nº 56.370 — para seu nome.

North American Aviation, Inc. — Nos pedidos de transferência e alteração de nome do T. Patente número 58.514 — P. I.

North American Aviation Inc. — Nos pedidos de transferência e alteração de nome do T. Pat. 59.361 — P. I.

Amf Incorporated. — No pedido de alteração de nome do T. Pat. número 59.851 — P. I.

Unistrut Corporation. — No pedido de transferência do T. Pat. número 6.075 — M. U. para seu nome.

Amf Incorporated. — No pedido de alteração de nome do T. Pat. número 60.312 — P. I.

Amf Incorporated. — No pedido de alteração de nome do T. Pat. Patente nº 60.440. — P. I.

Coiab Laboratories, Inc. — No pedido de transferência Pat. número 61.089. — P. I. para seu nome.

Grupo Lepetit S.p.A. — No pedido de transferência e alterações de nomes do T. 61.513. — (Anotem-se)

1) Transferência da titular para Ledoga S.p.A.;

2) Alteração de nome desta para Lepetit S.p.A. Gruppo per la Ricerca Scientifica e la Produzione Chimica Farmaceutica.

3) Alteração de nome desta para Gruppo Lepetit S.p.A.

Amf Incorporated. — No pedido de alteração de nome do T. Patente número 62.148. — P. I.

Rex Clairbell Inc. — No pedido de transferência do T. Pat. número 62.352 — P. I., para seu nome.

Imoa S. A. Ind. Metalúrgica. — No pedido de transferência do T. Patente nº 6.293. — M. I. — para seu nome.

Amf Incorporated. — No pedido de alteração de nome do T. Pat. número 65.898 — P. I.

Etsuko Soc. — No pedido de transferência do T. Pat. número 66.028 — P. I. — para seu nome.

North American Aviation Inc. — Nos pedidos de transferência e alteração de nome do T. Patente número 68.075 para seu nome.

Purolator Inc. — No pedido de alteração de razão social — do T. Patente nº 78.475 — P. I.

Incedor S. A. Ind. e Com. de Persianas — No pedido de alteração de nome do T. Pat. nº 68.498. — P. I.

North American Aviation Inc. — Nos pedidos de transferência e alteração de nome do T. Pat. número 69.469 — P. I.

Electronic Memories & Magnetics Corporation. — No pedido de transferência do T. Pat. 70.221 — P. I.
 North American Aviation Inc. — Nos pedidos de transferência e alteração de nome do T. Pat. número 70.782 — P. I.

Philco-Ford Corporation — No pedido de mudança de nome e David E. Sunstein. — No pedido de transferência do T. Pat. número 70.838. — para seu nome — P. I.

Societe le Foyer. — No pedido de mudança de nome para Societe le Foyer S. A. no T. Pat. número 70.950 — P. I. para seu nome.

Gruppo Lepetit S. p.A. — No pedido de transferência e alterações de nomes do T. Pat. nº 70.015. — (Anotem-se).

1) Transferência da titular para Ledoga S.p.A.;

2) Alteração de nome desta para Lepetit S. p. A. Gruppo Per la Ricerca Scientifica e La Produzione Chimica Farmaceutica;

3) alteração de nome desta para Gruppo Lepetit S.p.A.

Electronic Memories & Magnetics Corp. (transf. para seu nome da pat. PI nº 78.897 — PI nº 72.812)

North American Rockwell Corp. (organizada sob as leis do Estado de Delaware) — (transf. para seu nome e alt. de nome do titular na pat. PI nº 83.464 — PI nº 8.565 — PI nº 82.716 — PI nº 82.719 — PI número 78.614 — PI nº 78.860 — PI nº 80.35 — PI nº 75.316 — PI número 72.936 — PI nº 70.990).

Fábrica de Ferramentas Arwey S. A. (alt. de nome do titular na pat. PI nº 72.363).

Gruppo Lepetit S.p.A. (alt. de nome do titular na pat. PI número 76.592 — PI nº 73.845 — PI nº 72.429 — PI nº 72.444 — PI número 72.460 — Anotem-se: 1) transf. da titular para Ledoga S.p.A. — 2) alt. de nome desta para Lepetit S.p.A. Grupo Per La Ricerca Scientifica e La Produzione Chimica Farmaceutica — 3) alt. de nome desta para Gruppo Lepetit S.p.A.

AMF Inc. (alt. de nome do titular na pat. PI nº 72.806).

Swift & Company (transf. para seu nome e alt. de nome do titular na pat. PI termo 138.814).

Kajima Corp. (alt. de nome do titular na pat. PI termo 139.170).

Beech-Nut, Inc. (transf. para seu nome e alt. de nome do titular na pat. PI termo 139.983).

United States Steel Corp. (transf. para seu nome da pat. PI termo 141.178).

Hercules Inc. (alt. de nome do titular na pat. PI nº 83.607).

Monofil Cia. Industrial de Monofilamentos (transf. para seu nome da pat. PI nº 83.767).

Cia. Metalúrgica Barbara (transf. para seu nome e alt. de nome do titular na pat. PI nº 84.683).

Farbwerke Hoechst Aktiengesellschaft Vormalis Lucius & Bruning (transf. para seu nome da pat. PI nº 84.915).

Johnson & Johnson (transf. para seu nome da pat. PI termo 80.428).

Ameipol Inc. (alt. de nome do titular na pat. PI termo 132.881 — PI termo 112.230 — PI termo 122.068).

Fruehauf do Brasil S.A. Ind. de Viaturas (alt. de nome do titular na pat. PI termo 122.183).

Owens-Illinois, Inc. (alt. de nome do titular na pat. PI termo 123.445).

AMF Inc. (alt. de nome do titular na pat. PI nº 83.276 — PI nº 78.980 — PI nº 82.008 — PI número 81.270 — PI nº 73.164).

Inds. Metalúrgicas Fritz S.A. (alt. de nome do titular na pat. PI nº 73.762).

AMF Inc. (alt. de nome do titular na pat. PI nº 8.844).

Societe Le Foyer (alt. de nome do titular na pat. PI nº 73.948). — Anotem-se 2 alteração de nome.

H. K. Porter do Brasil (Alcoa) de nome do titular na pat. PI nº S. A. Equipamentos Elétricos (alt. 74.718). — Anotem-se duas alterações de nome.

Macfarlan Smith Limited (transf. para seu nome da pat. PI número 76.956).

AMF Inc. (alt. de nome do titular na pat. PI nº 77.372).

PPG Industries, Inc. (alt. de nome do titular na pat. PI nº 78.719).

Warner-Lambert Pharmaceutical Company (transf para seu nome da Pat. PI nº 80.481).

Frigitronics, Inc. (transf. para seu nome da pat. PI nº 81.219).

Ypiranga A.G. (transf. para seu nome da pat. PI termo 162.699).

California Pellet Mill Company (alt. de nome do titular na pat. PI termo 148.469).

Deca S.A. Ind. e Com. (alt. de nome do titular na pat. PI termo 142.899).

Cities Service Company (transf. para seu nome da pat. PI termo 148.946).

Ford-Willys do Brasil S.A. (alt. de nome do titular na pat. PI termo 153.125).

North American Rockwell Corp. (alt. de nome do titular e transf. para seu nome da pat. PI termo 153.929).

Electrochemical Industries Corp. (transf. para seu nome da pat. PI termo 154.244).

The Falk Corp. (org. sob as leis do Est. de Delaware) transf. para seu nome da pat. PI termo 154.597 — PI termo 156.456).

The Falk Corp. (org. sob as leis do Est. de Delaware) (transf. para seu nome da pat. PI termo 156.638).

Johnson & Johnson (transf. para seu nome da pat. PI termo 156.844).

CKF-Malcus Aktiegolag (transf. para seu nome da pat. PI termo 158.188).

The National Cash Register Company (transf. para seu nome da pat. PI termo 159.053).

Andres Christian Nacnt (transf. para seu nome da pat. PI termo 159.609). — Anote-se a mudança de endereço do cessionário.

Unitika Limited (transf. para seu nome da pat. PI termo 160.555).

Baumer Equipamento Medico Hospitalar S.A. (alt. de nome do titular na pat. PI termo 165.842).

PPG Industries, Inc. (alt. de nome do titular na pat. PI termo 167.635).

Sobrefina S.A. (transf. para seu nome da pat. PI termo 170.992).

Permetal S.A. Metais Perfurados (transf. para seu nome da pat. PI termo 174.664).

Pennwalt Corp. (transf. para seu nome e alt. de nome do titular na pat. PI termo 174.748).

Anstalt Fur Elektrohydraulische Anlagen (transf. para seu nome da pat. PI termo 175.001).

Anstalt Fur Elektrohydraulische Anlagen (transf. para se unome da pat PI termo 175.002).

Westvaco Corp. (alt. de nome do titular na pat. PI termo 175.510).

Sobrefina S.A. (transf. para seu nome da pat. PI termo 184.428 — PI termo 177.978 — 177.979).

Carlos de Mattos Mello (transf. para seu nome da pat. M. termo 179.179).

The Bunker-Ramo Corp. (alt. de nome do titular na pat. PI termo 181.598).

Plain Máquinas S.A. (alt. de nome do titular na pat. MI termo 181.952).

Spiral Patents (Pty) Limited — (transf para seu nome da pat. PI termo 183.193).

da pat. PI termo 186.988 — PI termo 183.532).

Puocf S.A. Artefatos de Borracha (transf. para seu nome da pat. PI termo 186.584).

Liston Scientific Corp. (alt. de nome do titular na pat. PI termo 187.384).

A-A-O Inc. (alt. de nome do titular na pat. PI termo 188.023).

Barcos Lefevort Ind. e Com. Ltda. (alt. de nome do titular na pat. MI termo 188.749).

Cities Service Company (transf. para seu nome da pat. PI termo 190.008).

Interprint Impressora S.A. (alt. de nome do titular na pat. MI termo 190.260). — Anotem-se: — 1) transf. da depositante para Impressora Bonnier S.A. 2) alt. de nome desta para Interprint Bonnier, Impressora S.A. — 3) alt. de nome da última para Interprint Impressora S.A.

Pius Stebler (transf. para seu nome da pat. PI termo 191.074).

Eaton Yale & Towne Inc. (transf. para seu nome da pat. PI termo 192.747).

Cities Service Company (transf. para seu nome da pat. PI termo 193.241 — PI termo 193.877).

Schollon-Honig Research N. V. (alt. de nome do titular na pat. PI termo 194.061).

Enge-Marby GMBH + Co. (transf. para seu nome da pat. PI termo 195.827).

Wanderley Contarini (transf. para se unome da pat. PI termo 195.938).

Esge-Marby GMBH + Co. (transf. para seu nome da pat. PI termo 196.392).

Draka Kabel N.V. (alt. de nome do titular na pat. PI termo 198.251).

Ind. Quimica 3 S Ltda. (transf. para seu nome da pat. PI termo 198.408).

Lesieux-Cotelle (alt. de nome do titular na pat. PI termo 199.767).

Cities Service Company (transf. para seu nome da pat. PI termo 205.330 — PI termo 206.365 — PI termo 201.163).

Ludvig Svensson (Holland) N. V. (transf. para seu nome da pat. PI termo nº 204.831).

Brasholanda Embalagens S.A. (transf. para seu nome da pat. PI termo nº 206.020).

Gabriel Dias Baeta (transf. para seu nome dos direitos pertencentes a pat. PI termo nº 206.236). Anotem-se: 1) transf. dos direitos pertencentes a José Augusto Duas Barbosa Viana para os Santos para Gabriel Dias Baeta — 2) transf. dos direitos pertencentes a José Augusto Duas Barbosa Viana para Gabriel Dias Baeta.

Eaton Yale & Towne Inc. (transf. para seu nome da pat. PI termo número 207.231).

Portland Cement Association (org. sob as leis do Est. de Illinois) (transf. para seu nome da pat. PI termo número 209.322).

Bata Shoe Financial Corp of Canada Limited (alt. de nome do titular na pat. PI termo nº 209.406).

Surf Skimmer Limited (transf. para se unome da pat. PI termo número 210.467).

Howe-Baker Engineers, Inc. (transferência para seu nome da pat. PI termo nº 211.600).

Corona S.A. Viaturas e Equipamentos (alt. de nome do titular no pat. PI termo nº 218.284).

Oxigênio do Brasil S.A. (transf. para seu nome da pat. PI termo número 213.437).

Amf Inc. (alt. de nome do titular na pat. PI termo 214.613 — PI termo nº 216.186).

Food Control Ab (transf. para seu nome da pat. PI termo nº 217.407).

Octacilio Benevides (transf. dos direitos pertencentes a Wagner Agostinho de Lima Rodrigues para seu nome na pat. PI termo nº 217.677). —

Anotem-se a transf. dos direitos pertencentes a Wagner Agostinho de Lima Rodrigues para Octacilio Benevides.

Kentucky Fried Chicken Corp (org. so bas leis do Estado de Delaware — transf. para seu nome da pat. PI termo 219.485).

A. H. Robins Company, Inc. (transf. para seu nome da pat. PI termo nº 220.347).

Cofade Sociedade Fabricadora de Elastômeros Ltda. (transf. para seu nome da pt. PI termo nº 221.759).

Eason Yale & Town Inc. (transf. para seu nome da pat. PI termo número 223.516).

Stollack Aktiengesellschaft (transf. para seu nome da pat. PI termo número 188.278). — Anote-se a transf. e retifique-se a sede da sociedade depositante para Viena.

Pepro — Sociedade Pour le Developpement et la Vente de Spécialités Chimiques (art. de nome do titular na pat. PI termo nº 206.964 — PI termo nº 212.980). — Anote-se: 1) retificação de nome da depositante para Pechiney. — Progil Societe Pour le Developpement et la Vente de Spécialités — 2) alt. de nome desta para a requerente de fls. 65.

CONSTITUIÇÃO

DA

REPÚBLICA FEDERATIVA DO BRASIL

EMENDA Nº 1

PROMULGADA EM 17 DE OUTUBRO DE 1969

DIVULGAÇÃO Nº 1.116

Preço: Cr\$ 1,80

A VENDA

Na Guanabara

Seção de Vendas: Av. Rodrigues Alves, 1

Agência 1:

Ministério da Fazenda

Atende-se a pedidos pelo Serviço de Reembolso Postal

Em Brasília

Na sede do D. I. N.

CÓDIGO DE PESCA

DIVULGAÇÃO Nº 1.009

Preço Cr\$ 0,40

A Venda:

Na Guanabara

Agência 1: Ministério da Fazenda

Seção de Vendas: Av. Rodrigues Alves, 1

Atende-se a pedidos pelo Serviço de Reembolso Postal

Em Brasília

Na sede do DIN

PONTOS CARACTERÍSTICOS DOS PEDIDOS DE PRIVILÉGIO

TERMO Nº 159.241 de 16 de maio de 1964

Requerente: JOAO DE SA TEIXEIRA NEVES, PEDRO ANEIRO LOPES e CIGERO MA NOEL PEREIRA - SÃO PAULO

Privilégio de Invenção "TRAVA PARA PORTAS DE CARROÇERIA DE CAMINHÕES E SIMILARES"

REIVINDICAÇÕES

1 - "TRAVA PARA PORTAS DE CARROÇERIA DE CAMINHÕES E SIMILARES", - caracterizada pelo fato de ser constituída por pares de conjuntos isolados, formados cada um deles por uma peça com sapata de fixação e duplicidade junto a uma das extremidades nas quais se articula gancho, em - quanto que a segunda peça, provida também de sapata de fixação se apresenta com dupla, alidade em que se articula alavanca, esta a certa dis - posição da articulação atravessada por ele alongado.

Ponto nº 1 de total de 2 pontos apresentados.

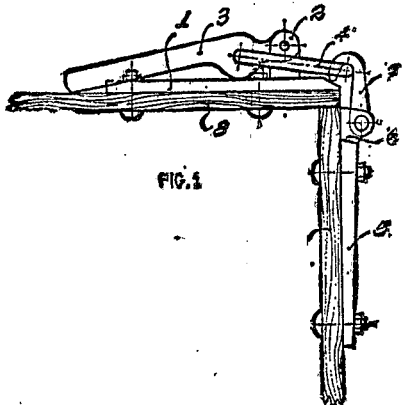


FIG. 1

TERMO Nº 159.372 de 22 de maio de 1964

Requerente: MARIA IGNEZ FERNANDES GOMARRES - GUARABARA

Privilégio de Invenção "APERFEIÇOAMENTOS EM RECIPIENTES DESTINADOS AO A CONDICIONAMENTO DE OVOS"

REIVINDICAÇÕES

1 - Aperfeiçoamentos em recipientes destinados ao acondicionamento de ovos, caracterizados por consistir em um dispositivo construído preferentemente de alumínio, plástico ou outro material conveniente, cons - tituído de duas partes externamente idênticas que se encaixam, providas em seu interior, de recessos semi-ovóides em número de dois para cada - parte. . .

Ponto nº 1 de total de 5 pontos apresentados.

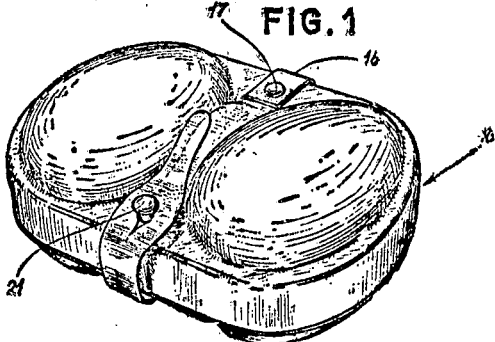


FIG. 1

TERMO Nº 159.485 de 27 de Maio de 1964.

Requerente: HANS LORENZ- Sta. Catarina.

Modelo Industrial: "NOVO TIPO DE TAMPA PARA MÁQUINA DE LAVAR ROUPA".

Reivindicações

1-Novo tipo de tampa para máquina de lavar roupa.

caracterizado pelo fato de ser constituído de um disco secciona - do excêntricamente em duas partes de tamanhos desiguais que são/ interligadas por dobradiças; a seção menor é fixa na abertura da máquina e a maior móvel, presa na menor por dobradiças.

Ponto nº 1 no total de 3 pontos apresentados.

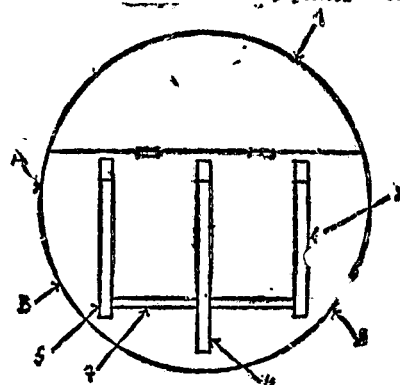


FIG. 1

TERMO Nº 159.605 de 4 de fevereiro de 1964

Requerente: LAJTB ADLER e PUCHALA SPANISLAW - - SÃO PAULO

Privilégio de Invenção: "NOVA CADEIRA PARA PRAIA, PORTÁTIL"

REIVINDICAÇÕES

1 - Nova cadeira para praia, portátil, constituída por uma armação tubular, sem pernas, caracterizada pela mesma ser formada por arco cen - tral superior em "U" dotado de encaixe que se encaixa em ramos retos ob - líquos que contraem os laterais do encosto, e que, por sua vez se en - caixam em dois ramos em "U" com o trecho central dotado de curvatura / voltada para cima, configurando os laterais do assento e que se encai - xam em outro ramo em "U" que configura a parte central digo parte fron - tal; pelo fato dos ramos em "U" posterior e frontal que suportam a lona de assento se interligarem por duas faixas de tecidos apropriada de fog na impedir a deformação da armação e configuram os braços; pelo fato / dos mesmos se fixarem as ditas armações por gan - chos ou mosquetões.

Ponto nº 1 de total de 2 pontos apresentados.

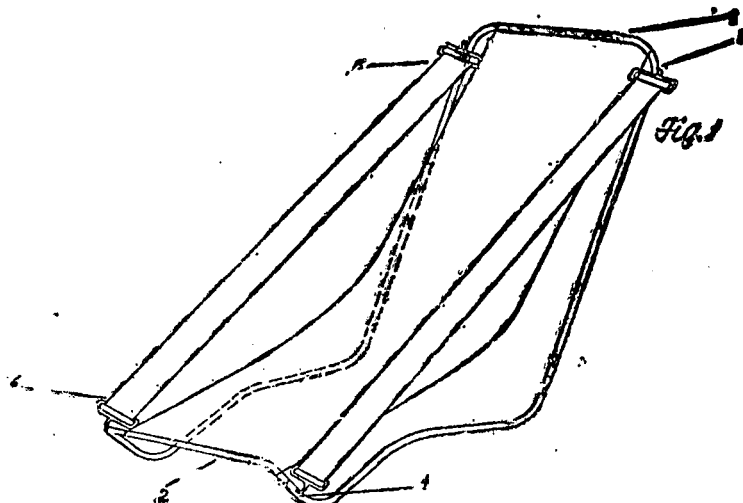


Fig. 1

TERMO Nº 159.700 de 3 de junho de 1964

Requerente: JOAO CHEDE & CIA. - - PARANGÁ

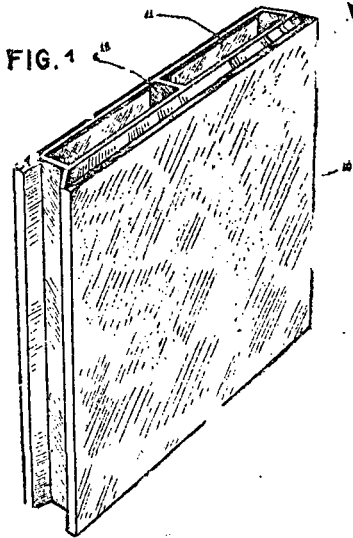
Modelo Industrial: "UM NOVO MODELO DE BLOCO PRÉ-MOLDADO PARA CONSTRUÇÃO"

REIVINDICAÇÕES

1 - Um novo modelo de bloco pré-moldado para construção, de forma f

te aproximadamente paralelepípedo achatado, lizo em sua superfície, caracterizado pelo fato que sua parte superior apresenta suas faces inclinadas para dentro e para cima, constituindo-se na parte uncho.

Ponto nº 1 de total de 3 pontos apresentados

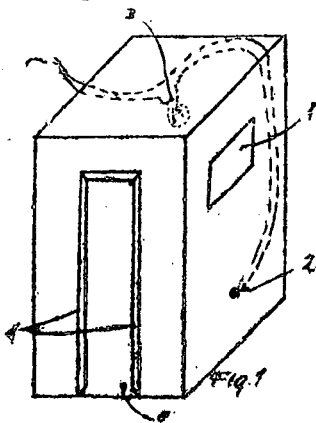


TERMO Nº 159.837 de 9 de junho de 1964
Requerente: JOÃO CORREA DE SOUZA - SÃO PAULO
Modelo Industrial "NOVO TIPO DE CAIXA PARA MEDIDORES DE LUZ"

REIVINDICAÇÕES

1 - NOVO TIPO DE CAIXA PARA MEDIDORES DE LUZ, formado de uma caixa de luz comum, porém caracterizada por ser dotada de um visor e de iluminação interna, de forma que os medidores ficam iluminados por ocasião da leituras, e perfeitamente visíveis as escalas, através do visor.

Ponto nº 1 de total de 2 pontos apresentados.



TERMO Nº 160.199 de 19 de junho de 1964
Requerente: JOÃO DE OLIVEIRA CAMARGO - SÃO PAULO
Privilégio de Invenção "NOVA PULSERA PARA MEDIÇÕES"

REIVINDICAÇÕES

1 - NOVA PULSERA PARA MEDIÇÕES, caracterizada pelo fato de se apresentar por um par de alças metálicas e flexíveis, encaixadas anatomicamente para a adaptação perimetral do pulso, sendo que uma delas é formada de uma série de orifícios com geometria triangular em forma de seta cada um.

Ponto nº 1 de total de 3 pontos apresentados

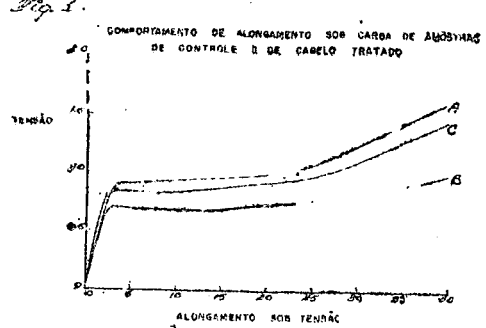


TERMO Nº 159.940 de 11 de junho de 1964
Requerente: MEAD JOHNSON & COMPANY - E.U.A.
Privilégio de Invenção: "COMPOSIÇÃO PARA ONDULAR CABELO"

REIVINDICAÇÕES

1 - Uma composição para ondular o cabelo, caracterizada por conter em solução aquosa, cosméticamente aceitável, tendo um pH entre cerca de pH 7 e pH 9,5 e contendo entre cerca de 3% e cerca de 20% por peso, de uma N-alcanoil inferior-cisteína, tendo até 10 átomos de carbono, ou uma N-aróilcisteína tendo até 12 átomos de carbono, e, pelo menos, um agente intumescente ou um agente umectante.

Ponto nº 1 de total de 5 pontos apresentados.



TERMO Nº 159.956 de 12 de junho de 1964

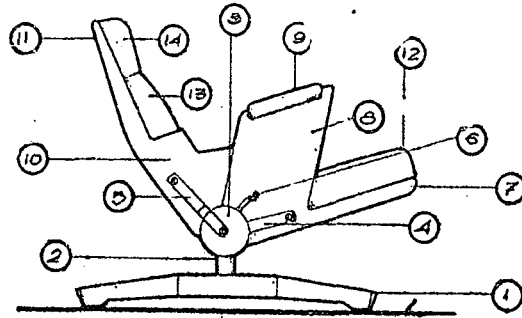
Requerente: HEIJO TAGLIERE - SÃO PAULO

Privilégio de Invenção "POLTRONA COM MECANISMO DE RECLINAÇÃO"

REIVINDICAÇÕES

1 - POLTRONA COM MECANISMO DE RECLINAÇÃO, caracterizada pelo fato de a base da mesma se apresentar por quatro suportes de apoio distribuídos de modo a delimitarem uma área projetada pronunciadamente retangular e no sentido da área projetada pelo assento e encosto.

Ponto nº 1 de total de 5 pontos apresentados.



TERMO Nº 159.978 de 12 de junho de 1964

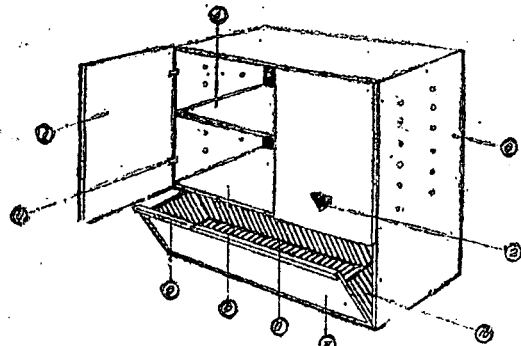
Requerente: ROBERTO DELLA BADIA - SÃO PAULO

Privilégio de Invenção "NOVO ARMÁRIO PARA SANITÁRIOS EM GERAL"

REIVINDICAÇÕES

1 - NOVO ARMÁRIO PARA SANITÁRIOS EM GERAL, caracterizado pelo fato de se apresentar por um formato paralelepípedo de relativa largura, e qual será fixado à parede de modo suspenso por meio de parafusos de suspensão localizados na parede de fundo.

Ponto nº 1 de total de 5 pontos apresentados.



TERMO Nº 160.107 de 18 de fevereiro de 1964

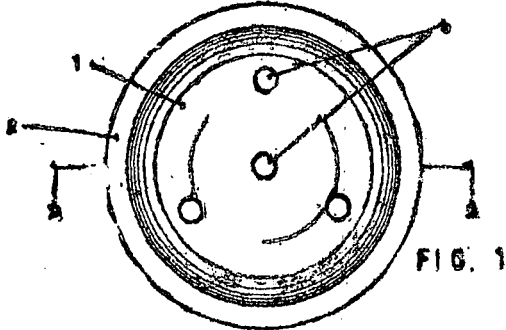
Requerente: ORLINO BENINI - SÃO PAULO

Privilégio de Invenção "PROTECTOR HIGIENICO PARA USO E APLICAÇÃO EM AURICULADORES DE TELEFONES"

REIVINDICAÇÕES

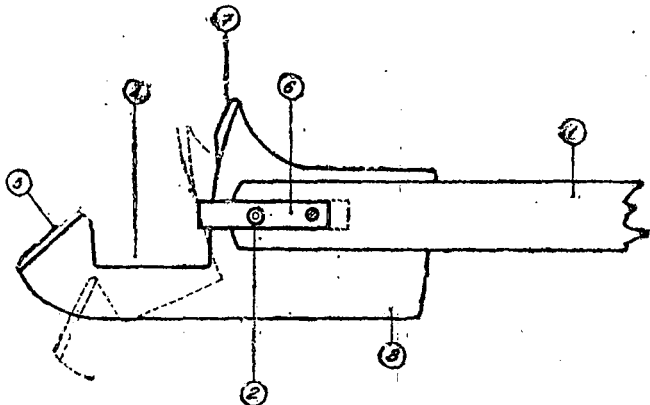
1 - "PROTECTOR HIGIENICO PARA O USO E APLICAÇÃO EM AURICULARES DE -

TELÉFONO", caracterizado por peça de papel, papéle, plástico ou metal, dotado de flange, e em toda a volta que se apóia na boca roscada de tipo auricular e possuindo ainda furos de passagem para o som.
 Ponto nº 1 de total de 2 pontos apresentados.



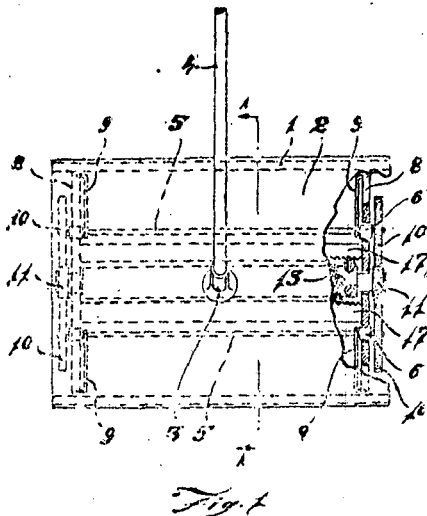
TERMO Nº 160.293 de 22 de junho de 1964.
 Requerente: MIGUEL CORDERT - SÃO PAULO
 Privilégio de Invenção "BALANÇIM PRENDIDOR PARA VENEZIANAS" -
REIVINDICAÇÕES

1 - BALANÇIM PRENDIDOR PARA VENEZIANAS, caracterizado pelo fato de se constituir por um eixo ou haste metálica chumbada na parede, em cuja extremidade livre acha-se articulada uma peça maciça e basculante.
 Ponto nº 1 de total de 4 pontos apresentados.



TERMO Nº 160.817 de 13 de julho de 1964.
 Requerente: ELTROMETALURGICA LOUVRES LTDA./SÃO PAULO./
 Privilégio de Invenção: VASSOURA DE ESCOVA ROTATIVA./
Reivindicações./

1 - Vassoura de escova rotativa, caracterizada por uma escova rotativa de cerdas dispostas sobre um eixo cilíndrico cujas extremidades terminam em pelias acopláveis, rotativamente e reletes cujos eixos são deslhecáveis verticalmente em resgos existentes na armação da vassoura e mantidas normalmente em posição/baixa, nos ditas raios, por ação de molas, de tal modo que as ditas reletes se apóiam no sele, ficando a escova suspensa./
 Ponto nº 1 de total de 5 pontos apresentados./



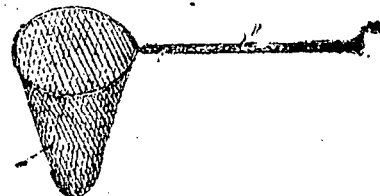
TERMO Nº 161.519 de 6 de agosto de 1964
 Requerente: FIBRA S.A. INDUSTRIA E COMERCIO - SÃO PAULO
 Modelo Industrial: "NOVO MODELO DE EMBALAGEM PARA DETERGENTES"
REIVINDICAÇÕES

1 - NOVO MODELO DE EMBALAGEM PARA DETERGENTES, caracterizada pelo fato de na sua parte superior, logo abaixo do gargalo, apresentar a forma de pirâmide, em sequência à qual, de ambos os lados, o recipiente é provido de uma parte serrilhada ou uma série de ranhuras em alto relevo, sendo estas equidistantes até a base do recipiente.
 Ponto nº 1 de total de 4 pontos apresentados.



TERMO Nº 162.440 de 8 de setembro de 1964
 Requerente: PAULO GUILHERME MARTINS - SÃO PAULO
 Privilégio de Invenção: "APERFEIÇOAMENTOS EM REDE APOIA-DESCOBA"
REIVINDICAÇÕES

1 - Aperfeiçoamentos em rede apoia-descobas, caracterizados por compreenderem inicialmente e uma porta-rede formada por duas delgadas hastes metálicas, retilíneas e flexíveis, unidas entre si, por uma das extremidades, através de um dispositivo de articulação, dispositivo este composto por duas partes, uma, na vaua lateral e ortogonalmente, porém em níveis diferentes, dos braços extremos das referidas hastes, dita parte sendo articulada entre si por um plano ortogonal, com intercalação de um resco-espessador, o qual por sua vez forma um prolongamento posterior do pine roscado.
 Ponto nº 1 de total de 4 pontos apresentados.



TERMO Nº 163.771 de 27 de outubro de 1964./
 Requerente: ANGELO GUIDUGLI./SÃO PAULO./
 Privilégio de Invenção: NOVA CÁPSULA DE FERRAMENTAS EMPANHADA DE GARRAFAS E RECIPIENTES EM GERAL./
Reivindicações./

1 - Nova cápsula de fechamento hermético de garrafas e recipientes em geral, caracterizada pelo fato de compreender uma aba enclavada localizada em qualquer ponto da cápsula, pelo seu lado interno, seja antes ou depois de rêsco ou, ainda, no ponto de modo que seu diâmetro na extremidade livre seja ligeiramente maior do que o do gargalo do recipiente, a fim de que, através da

colada a cúpula do gargalo, dita membrana ou aba anelar rígida / inclinada, em toda a periferia, para cima.

Ponto nº 1 do total de 3 pontos apresentados.

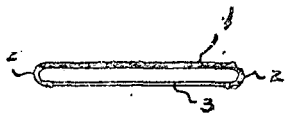


FIG. 1

TERMO Nº 166.205 de 14 de janeiro de 1963

Requerente: ANTONIO JOSÉ VIBIRA FILHO - = MINAS GERAIS

Privilégio de Invenção: "DISPOSITIVO PARA BATER COSTURAS EM CALÇADOS"

REIVINDICAÇÕES

1 - Dispositivo para bater costuras em calçado, caracterizado pelo fato de compreender uma base de suporte e fixação da qual se estendem para cima, afastadas paralelamente entre si e, preferentemente, num mesmo sentido oblíquo, uma primeira e uma segunda hastas ou barras, geralmente de secção redonda; um braço calcador alongado, que se articula livremente, apoiado por uma de suas extremidades na extremidade livre da primeira referida haste oblíqua e passa além e sobre a segunda referida haste oblíqua, sendo a ponta livre do referido braço calcador provida de um cabo ou manípulo girável; e de que a segunda haste oblíqua / sem a sua parte superior dobrada ou curvada convenientemente de modo a prever uma superfície convexa de calcamento sobre a qual atua a parte / mediana do referido braço calcador.

Ponto nº 1 do total de 4 pontos apresentados.

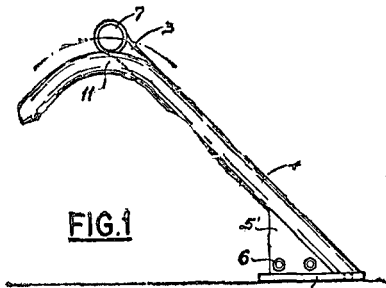


FIG. 1

TERMO Nº 166.228 de 15 de janeiro de 1965

Requerente: OTTO FELTS DE LA ROCA - = SÃO PAULO

Privilégio de Invenção: "UM ESTOJO RETRATÁVEL PARA BATON"

REIVINDICAÇÕES

1 - ESTOJO RETRATÁVEL PARA BATON, constituído por um tubo substancialmente cilíndrico, caracterizado essencialmente por possuir internamente e fixa, uma base igualmente cilíndrica em que se firma o baton e entre esta e o envólucro exterior, um tubo cilíndrico com curso longitudinal que se alonga para proteção do baton e se retrai para liberar o uso do mesmo baton.

Ponto nº 1 do total de 2 pontos apresentados.

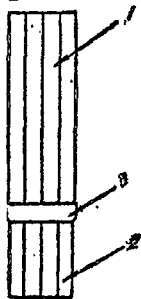


FIG. 1

TERMO Nº 166.626 de 1º de outubro de 1964

Requerente: "JOSÉ CASIMIRO RODRIGUES"-SÃO PAULO

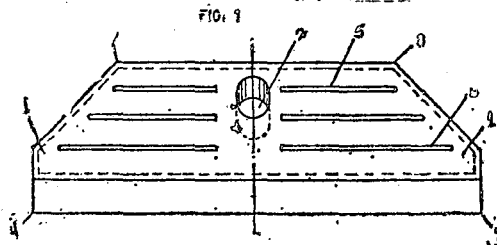
Privilégio de Invenção: "NOVO TIPO DE RÓDO-ENXUGADOR"

REIVINDICAÇÕES

1 - Novo tipo de rôdo-enxugador, caracterizado por ser

constituído de uma alma de madeira ou de qualquer outro material adequado, provida da necessária passagem cilíndrica inclinada destinada ao cabo, e revestida dita alma por uma capa de borracha inteiriça sobre dita alma vulcanizada, sobrando na borda longitudinal, dessa capa, opostamente aquela em que se aproxima da passagem cilíndrica inclinada, duas barbatanas pouco flexíveis, retas, paralelas e longas.

Ponto nº 1 do total de 2 pontos apresentados.



TERMO Nº 166.639 de 6 do outubro de 1964.

Requerente: WALTER CORRÊA - SÃO PAULO

Privilégio de Invenção: "NOVA E ORIGINAL CHAVE PARA RETIRAR O VOLANTE DE MOTONETAS E SIMILARES"

REIVINDICAÇÕES

1 - Nova e original chave para retirar o volante de motonetas e similares, que se caracteriza essencialmente por ser constituído por um corpo cilíndrico (1) provido superiormente de um furo sextavado (2), no centro, de um furo cilíndrico transversal (3) e inferiormente de um pino (4) com rosca no qual se rosqueia uma bucha (5) com rosca externa e cabeça (6) sextavada e no furo (3) é colocada uma haste cilíndrica (7) sendo a rosca externa da bucha (5) igual à rosca existente no volante da motoneta.

Ponto nº 1 do total de 2 pontos apresentados.

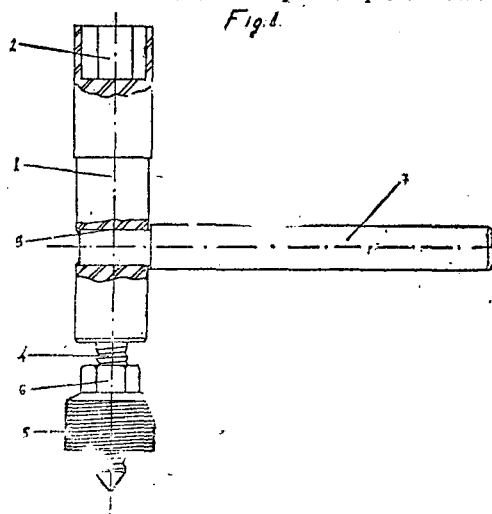


Fig. 1

TERMO Nº 167.681 de 9 de Março de 1965.

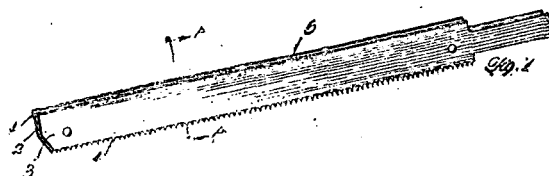
Requerente: ERWIN HANS BECKER-SÃO PAULO

Privilégio de Invenção: "NOVAS DISPOSIÇÕES CONSTRUTIVAS APLICADAS A SERPAS".

Reivindicações

1 - Novas disposições construtivas aplicadas a serras, caracterizadas pelo fato de consistirem na justaposição de três lâminas metálicas, todas elas dotadas de dentes devidamente espaçados em cada uma delas e defasados uma em relação aos outros das placas adjacentes, sendo que lâmina interna às demais se apresenta com menor altura, restando, pelo lado oposto ao dos dentes, canaleta contígua longitudinal.

Ponto nº 1 no total de 2 pontos apresentados.



TERMO Nº 168.005 de 22 de março de 1969

Requerente: FORD-WILLYS DO BRASIL S/A-SÃO PAULO

Privilégio de Invenção: "APERFEIÇOAMENTO EM SUSPENSÕES, COM EIXO FLUTUANTE"

REIVINDICAÇÕES

1 - Aperfeiçoamento em suspensões com eixo flutuante, para automóvel, caracterizado pelo fato de apresentar dois tubos transversais de ligação, ou um tubo de seção oval ou elíptico, fixados pelas suas extremidades às pontas do eixo das rodas traseiras, ligando, rigidamente, a roda direita à roda esquerda.

Ponto nº 1 de total de 3 pontos apresentados.

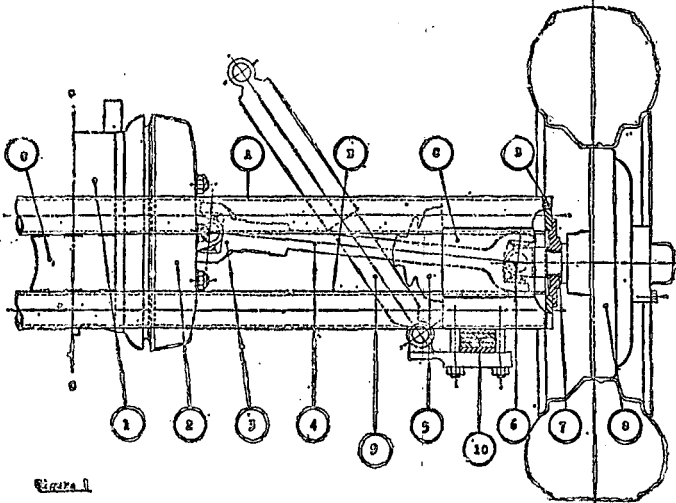


Figura 1

TERMO Nº 168.901 de 12 de abril de 1965

Requerente: PHILIP MORRIS INCORPORATED - E.U.A.

Privilégio de Invenção: "FILTRO PARA ARTIGOS DE FUMAR"

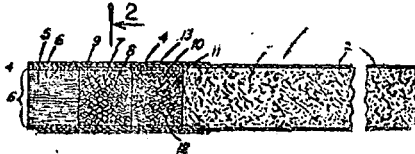
REIVINDICAÇÕES

1 - Filtro para artigos de fumar em especial cigarros, caracterizado pelo fato de compreender, em combinação, uma seção sorvente que não é substancialmente livre de aromatizantes e uma seção aromatizada, sendo a referida seção sorvente e a referida seção aromatizada dispostas numa configuração em série.

Reivindica-se a prioridade do correspondente pedido depositado nos Estados Unidos da América em 20 de abril de 1964 sob nº 361.105.

Único ponto apresentado.

FIG.



TERMO Nº 169.965 de 27 de maio de 1965

Requerente: UNION CARBIDE CORPORATION./E.U.A./

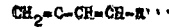
Privilégio de Invenção: PROCESSO PARA PRODUIR POLIETILENO./

Reivindicações./

1 - Processo para produzir polietileno, caracterizado pelo fato de colocar etileno em contato com (I) um catalisador, complexo que consiste no produto de reação de (a) um poli(óxido de hidrecarbilaluminio) contendo unidades da fórmula:



em que R é um radical selecionado de grupo que consiste em radical arila, contendo de 1 a 12 átomos de carbono, e (b) um composto de metal de transição, de um metal de transição dos grupos IV-A, V-A ou VI-A, e (II) um retardador de formação de oligômeros que é (c) um composto de hidróxido de alumínio.



em que R' é hidrogênio, halogênio, um radical alcoila contendo de 1 a 5 átomos de carbono, um radical arila ou um radical arila contendo de 1 a 6 átomos de carbono, e R'' é hidrogênio, um radical arila, ou um radical alcoila contendo de 1 a 6 átomos de carbono, com a condição de que pelo menos um de R' e R'' seja hidrogênio; (b) etila-hexadieno-1,3 ou (c) 3-etilideno-ciclohexeno; estando dito retardador presente no sistema de reação de polimerização em uma concentração de 1 parte por milhão a 1.000 partes por milhão./

Reivindica-se a prioridade do pedido correspondente depositado na Repartição de Patentes dos Estados Unidos da América em 16 de junho de 1964, sob nº 373.644.

Ponto nº 1 de total de 6 pontos apresentados.

TERMO Nº 170.038 de 31 de maio de 1965

Requerente: DEMIATU KON - ESTADO DO RIO DE JANEIRO

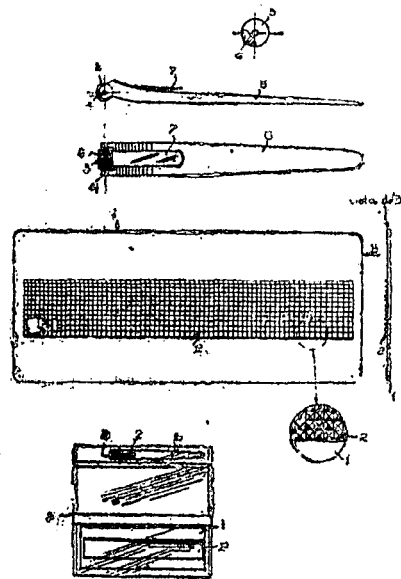
Privilégio de Invenção: "APARELHO PORTÁTIL AUTENTIFICADOR DE CIGARROS E CIGARROS"

RELATOS

REIVINDICAÇÕES

1 - APARELHO PORTÁTIL AUTENTIFICADOR DE CIGARROS E CIGARROS, caracterizado pelo fato de compreender, em combinação, uma placa retangular ou montros porção, em plástico ou cerâmica, em que uma das suas faces há superfícies com uma pluralidade de saliências piramidais ou montros formatos, e, completando este conjunto, há ainda o uso de uma carretilha, girável em torno montada na extremidade de um cabo; na periferia da carretilha há rebainha em formato de anéis, passíveis de se adaptarem nas saliências da placa; na zona de montagem da carretilha, há alça flexível.

Ponto nº 1 de total de 2 pontos apresentados.



TERMO Nº 170.995 de 30 de junho de 1965

Requerente: THE MOLINS ORGANISATION LIMITED - INGLATERRA

Privilégio de Invenção: "DISPOSITIVO PARA SEPARAR CIGARROS IMPERFEITOS DE UMA SUCESSÃO DE CIGARROS"

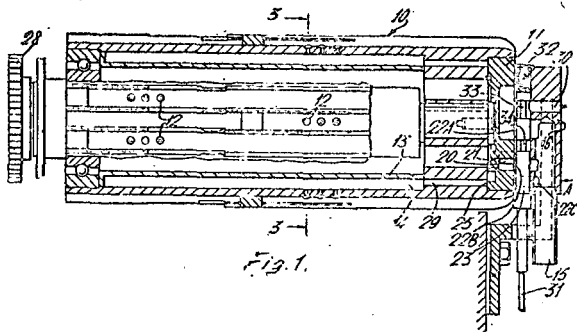
REIVINDICAÇÕES

1 - Um dispositivo para separar cigarros imperfeitos de uma sucessão de cigarros e para ser usado com um detector destinado a reconhecer imperfeições nos cigarros, caracterizado pelo fato de compreender um tambor provido de canceluras, fregues que se destinam a separar os cigarros das canceluras de este tambor e fregues destinados a fazer com que os cigarros satisfatórios sejam transportados pelo tambor para a posição de entrega e descarregados nesta posição; e fregues destinados

de em resposta a um sinal detector, destinando a fazer com que os cigarros defeituosos sejam descarregados de qualquer outra posição, no qual os cigarros são mantidos nas caneluras por meio de sucção aplicada através de furos existentes nas ditas caneluras e os cigarros desistatísticos são, assim transportados para a desejada posição de descarga onde a sucção é cortada, de modo que os cigarros podem abandonar as caneluras e um órgão, operativo em resposta ao sinal detector, é provido para parar a sucção nas caneluras que contém cigarros defeituosos, de modo que ditas cigarros defeituosos podem abandonar as caneluras em outra posição, em avanço à citada desejada posição de descarga.

Finalmente, a requerente reivindica a prioridade do correspondente pedido depositado na Repartição de Patentes na Inglaterra em 29 de julho de 1964, sob o nº 29482.

Ponto nº 1 de total de 5 pontos apresentados.



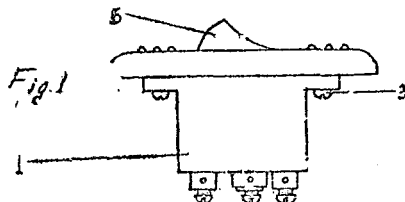
TERMO Nº 170.950 de 9 de abril de 1965./

Requerente: INDUSTRIA DE UTILIDADES "INDUTIL" LTDA./SÃO PAULO.
 Privilégio de Invenção: NOVO E ORIGINAL INTERRUPTOR DE LUZ COM JUÇADO COM TOMADA E LÂMPADA IDENTIFICADORA.

Reivindicações./

1 - Novo e original interruptor de luz conjugado com tomada e lâmpada identificadora, que se caracteriza essencialmente por estar fixado a uma chapa de material qualquer adequada, de preferência isolante com um espelho conjugado à sua face externa, um interruptor de corrente (1) e uma tomada (2) cuja fixação feita por meio de parafusos (3) e o interruptor (1) é constituído de uma caixa (4) de material isolante onde se articula um pino prismático (5) e anatomicamente curvo, por meio de um eixo (6) sendo tal pino provido de uma saliência (7) situada entre três lâminas (8), (9) e (10) respectivamente, as hastes (8) e (10) são flexíveis e todas elas são providas de contactos (11) de prata e são elas fixadas à base da caixa (4) ligando-se a três terminais (12) e cada haste é separada da outra por meio de arruelas isoladoras (13)./

Ponto nº 1 de total de 3 pontos apresentados./



TERMO Nº 171.971 de 10 de agosto de 1965./

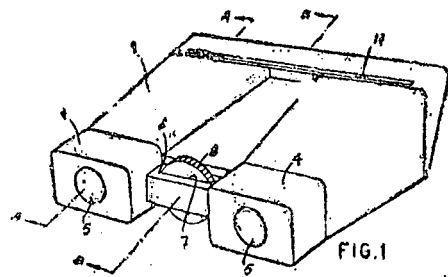
Requerente: WALTER DE CASTRO./SÃO PAULO.
 Privilégio de Invenção: APARELHO PARA OBSERVAÇÃO DE DIAPOSITIVOS

Reivindicações./

1 - Aparelho para observação de diapositivos, caracterizado por compreender inicialmente a carcaça ou corpo externo, em formato substancialmente tronco-piramidal, e as paredes rígidas, carcaça esta de cuja base anterior ou frontal sustentam-se em duas projeções prismáticas, conforme o aparelho seja montado

em binocular, e com distanciamento correspondente aos olhos do observador, e tendo ainda um orifício central e intermediário desviadamente ressequado./

Ponto nº 1 de total de 4 pontos apresentados./



TERMO Nº 172.008 de 11 de agosto de 1965./

Requerente: LIPQUINICA LTDA./SÃO PAULO.
 Privilégio de Invenção: NOVA EMBALAGEM PARA TINTAS./

Reivindicações./

1 - Nova embalagem para tintas, caracterizada por compreender a embalagem propriamente dita em formato cilíndrico, feita em papelão, fibra ou outro material adequado qualquer, embalagem esta provida de uma cinta anelar interna e disposta próxima à borda superior, cinta esta presa por dois pequenos rebites os quais também prendem externamente, duas pequenas placas laterais, placas estas com as extremidades livres levemente recurvadas para fora e arredondadas superiormente, extremidades estas providas de pequenos orifícios circulares para encaixe de uma alça; e ainda sobre a cinta anelar, é aplicada a tampa, a qual por sua vez recebe a aplicação do outro cinta anelar, ficando a referida tampa presa de maneira rígida e perfeita entre as cintas anelares./

Ponto nº 1 de total de 2 pontos apresentados./

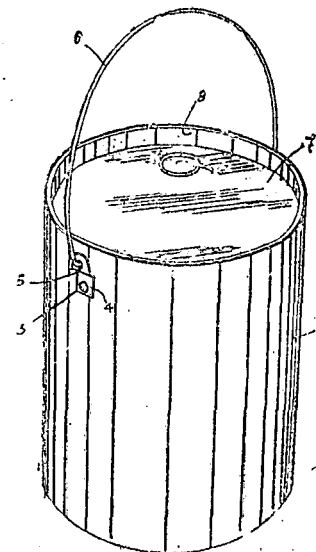


FIG.1

TERMO Nº 172.126 de 16 de agosto de 1965./

Requerente: MARTIN RODOLFO LUIS OCHOA ROMANI./ESTADO DE MINAS GERAIS.

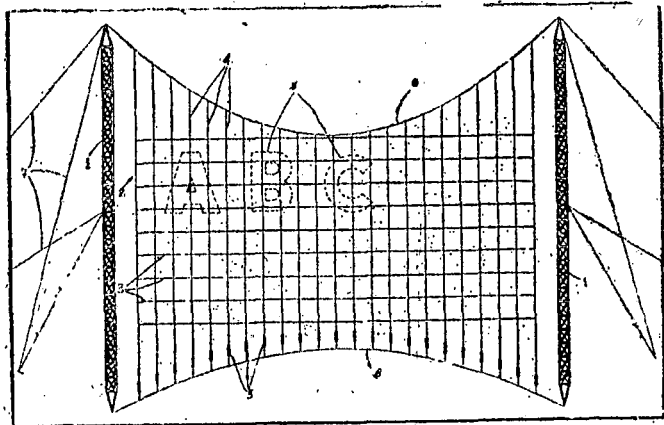
Privilégio de Invenção: ESTRUTURA SUPORTE PARA PROPAGANDA

Reivindicações./

1 - Estrutura suporte para propaganda, de tipo previsto para montagem ao ar livre, nos tetos de edifícios, em outras e similares, caracterizada por ser formada a partir de duas torres verticais, de tipo com alça ou treliçada, e articuladas, e articuladas pelas extremidades inferiores, torres estas sustentadas de uma malha feita com arame, cabos de aço, ferro onde seu diâmetro, constituindo de suporte propriamente dito para a propaganda, dita malha sendo composta por um número variável de elementos e verticais, bases últimas sendo equipadas com

tensões, e tende ainda as extremidades presas a dois cabos ex-
traños e transversais, que adquirirão configurações arqueadas e
opostas, antes cabos prolongando-se ainda para além dos extremos
laterais da malha, fixando-se pelas extremidades livres nos ex-
traños superior e inferior das torres./

Ponto nº 1 de total de 4 pontos apresentados./



TERMO Nº 172.145 de 16 de agosto de 1965./

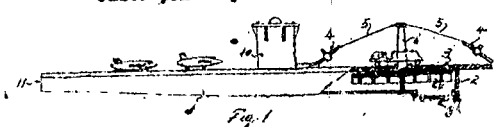
Requerente: ELETRONIK - INDUSTRIA E COMERCIO DE ARTIGOS ELETRÔN-
ICOS LTDA./SÃO PAULO./

Privilegio de Invenção: NOVO E ORIGINAL BRINQUEDO./

Reivindicações/

1 - Novo e original brinquedo, caracterizado por uma /
peça alongada e fina de pequena altura à semelhança de um apito,
tendo a sua parte superior plana, em cuja extremidade apresenta/
um alargamento retangular, tendo inferiormente e sob este parte/
retangular, um desenvolvimento circular e fino, comunicante com a
passagem da peça, no qual está disposto um disco dotado de pala-
ta na parte posterior à semelhança de uma turbina, disco este /
que apresenta superiormente um eixo vertical, que penetra em uma
abertura e tem a sua extremidade projetada no centro de referido
alargamento retangular, eixo este onde se acham presas por del-
gadas hastes, dois pequenos aviões, diagonalmente, opostos; sen-
do que, na parede inferior do citado desenvolvimento circular ex-
te é prevista a turbina, é previsto um arifício que é vedado por
um disco rotativo perfurado que produz o som de uma sirene cono-
mitantemente com o movimento giratório da turbina./

Umico ponto apresentado./



TERMO Nº 176.089 de 29 de dezembro de 1967

Requerente: JOSEF MORGHE - SUÍÇA

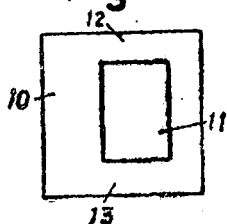
Privilegio de Invenção: "LENÇO DE PANTALIA"

REIVINDICAÇÕES

2 - Lenço de fantasia, caracterizado pela fava de que é
passe do lenço se acha dobrado intimamente em torno de pedos de
cuntes de uma peça embutida plana e rígida, ficando as partes
dobradas fixadas entre si bem como na peça embutida.

Ponto nº 1 de total de 3 pontos apresentados.

Fig. 1



TERMO Nº 174.941 de 18 de novembro de 1969

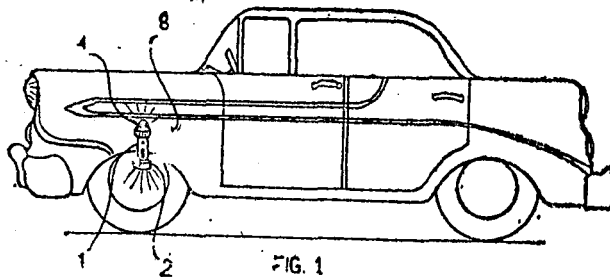
Requerente: ORLANDO RODRIGUES - SÃO PAULO

Privilegio de Invenção: "LANTERNA-ALARME LUMINOSO"

REIVINDICAÇÕES

1 - Lanterna-alarme luminoso, formada de estojo usual por-
tador de pilhas com bocal anterior e cuja lâmpada é acionada por
comutador caracterizado pelo fato de consistir na aplicação, pelo
topo oposto, de cúpula transparente, preferivelmente de plástico
e de vidro, a qual encerra lâmpada com circuito alimentador
controlado por interruptor, estando tal lâmpada dotada de dispo-
sitivo intermitente sendo que, finalmente, lateralmente ao corpo do
estojo apresenta-se disposta sapata com elementos imantados.

Ponto nº 1 de total de 2 pontos apresentados.



TERMO Nº 175.446 de 3 de dezembro de 1965

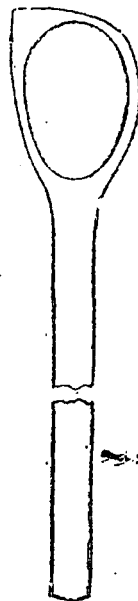
Requerente: INCARMA S/A-INDUSTRIA E COMERCIO - SANTA CATARINA

Modelo Industrial: "NOVO MODELO DE COLHER"

REIVINDICAÇÕES

1 - Novo modelo de colher caracterizado pelo fato de ser a
concha provida, na ponta, de uma extensão lateral em forma de bico.

Ponto nº 1 de total de 2 pontos apresentados.



TERMO Nº 181.396 de 19 de julho de 1966

Requerente: STANDARD ELECTRICA S.A. - GUANABARA

Privilegio de Invenção: "CODIFICADOR MULTIPLEX ANALÓGICO PARA BUSTAL"

REIVINDICAÇÕES

1 - Um codificador multiplex analógico para digital, caracteriza-
do neste por converter cada um de uma pluralidade de sinais analógicos /
num grupo de código que representa sua amplitude, cada um dos grupos de /
código ocupando um canal de informação pré-atribuído diferente do sinal /
de multi canal de divisão de tempo compreendendo uma entrada diferente /
para um dos sinais analógicos; primeiros meios para gerar durante cada /
quadro de sinal de multi canal um sinal de referência de amplitude sumen-
tadora da configuração pré-determinada tendo uma duração substancialmente
igual e coincidente com a duração dos canais de informação; 2º meios para

plados às entradas e primeiros polos espandidos durante cada quadro de 60 to sinal de multicanais para comparar separadamente a amplitude de cada um dos sinais analógicos à amplitude do sinal de referência e proporcionar / em grupo do código a cada um dos sinais analógicos que representam a am-plitude do nome no tempo de coincidência de amplitude de cada um dos sinais analógicos e o sinal de referência.

Ponto nº 1 de total de 10 pontos apresentados.

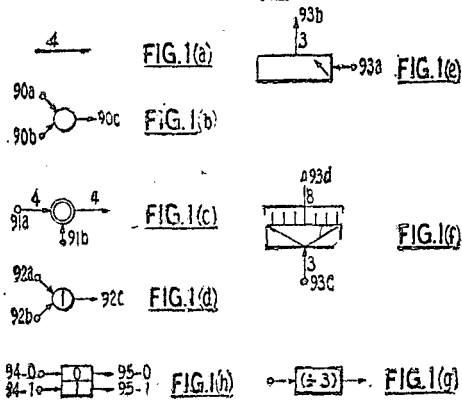


FIG. 1

TÉRMO Nº 178.075 de 23 de março de 1966

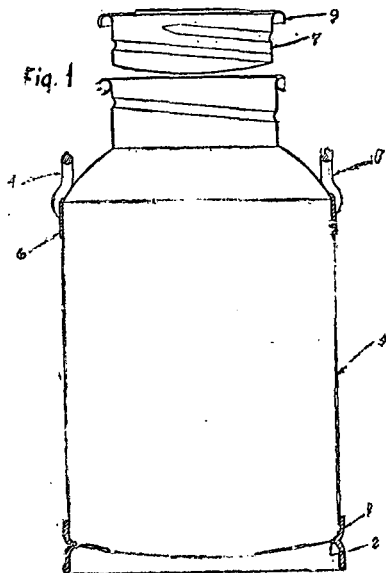
Requerente: INDÚSTRIA E COMÉRCIO GUARANY S/A - SÃO PAULO

Privilégio de Invenção: "NOVAS DISPOSIÇÕES EM LATÃO PARA LEITE"

REIVINDICAÇÕES

1 - NOVAS DISPOSIÇÕES EM LATÃO PARA LEITE, caracterizado pelo fato de apresentar arco de reforço feito de uma só peça e em cuja parte central tem um rolô pontiagudo que forma uma nervura onde se apóia o boteção

Ponto nº 1 de total de 3 pontos apresentados.



TÉRMO Nº 182.169 de 17 de agosto de 1965

Requerente: CARTO-MODERNA LTDA - GUANABARA

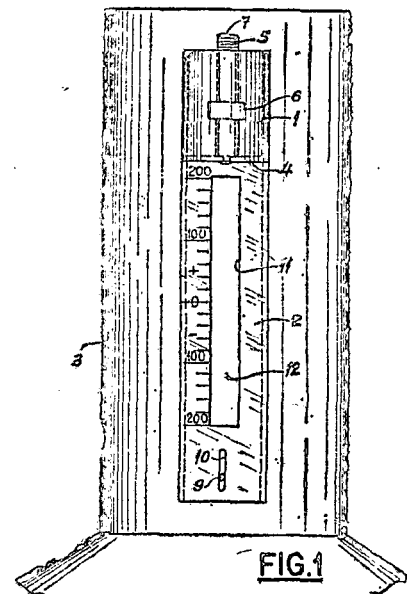
Privilégio de Invenção: "ESCALA GRADUADA INDICADORA DE NÍVEL"

REIVINDICAÇÕES

1 - Escala graduada indicadora de nível, destinada a ser montada no gargalo de recipientes destinados ao transporte e transvassamento de líquidos em quantidades medidas, caracterizada pelo fato de compreender um corpo de escala que inclui uma base e uma régua, que se estende descendo através a partir da borda inferior da referida base, com a qual é formada anteriormente, estando o referido corpo de escala montado, de modo regulável, na parede da parte superior ou gargalo do recipiente através um conjunto de porca-fixa e parafuso com-fixa, convenientemente alojado na referida base, e de um pino guia, fixado na parede do recipiente, que se a

sta em um furo vortical previsto na parte inferior da referida escala, de modo de a disposição proporcionada de modo tal que a rotação de referida porca-fixa sem-fim na referida porca-fixa proporciona o deslocamento do referido corpo de escala para regular a posição da mesma no recipiente onde está montada.

Ponto nº 1 de total de 4 pontos apresentados.



TÉRMO Nº 178.113 de 24 de março de 1966

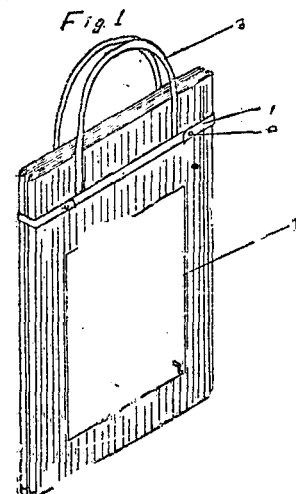
Requerente: KIICHI OGAWA - SÃO PAULO

Privilégio de Invenção: "NOVA E ORIGINAL ESTEIRA"

REIVINDICAÇÕES

1 - NOVA E ORIGINAL ESTEIRA, que se caracteriza essencialmente pelo ser de formato retangular, possuindo numa das extremidades, lado a lado/ dois travesseiros (1) infláveis e fixados à esteira de malha e formar / uma bolsa e ao lado dos travesseiros (1) possui alças (3) de plástico ou similar e a esteira é dividida em duas metades (4) e (5) por uma tira (6) de plástico ou similar e uma das alças (3) possui duas tiras laterais (7) providas de fecho de pressão (8) que se encaixa em local (9) correspondente quando se quiser formar a sacola.

Ponto nº 1 de total de 2 pontos apresentados



TÉRMO Nº 180.415 de 15 de junho de 1966

Requerente: INDÚSTRIA E COMÉRCIO DE ARTIFATOS DE COURO SANHA LTDA. - SÃO PAULO

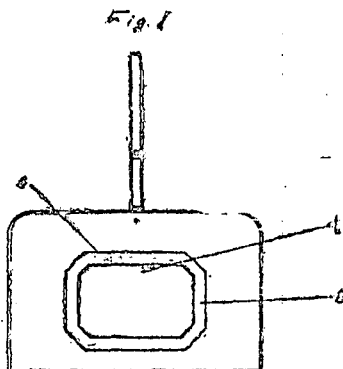
Privilégio de Invenção: "ORIGINAL APLICAÇÃO DE MOLDURA EM BOLSAS, PASTAS E SIMILARES"

REIVINDICAÇÕES

1 - Original aplicação de molduras em bolsas, pastas e similares, que se caracteriza essencialmente por ser a moldura (1) constituída por tiras de couro (2) ou outro material qualquer disposto

de formas diversas formando diversas figuras, quadradas, retangulares e outras sendo a moldura provida de uma capa de material transparente de qualquer cor e tem uma abertura superior ou lateral (3), por onde se introduz as grammas, botões, distintivos, endereços e outros.

Ponto nº 1 de total de 2 pontos apresentados.



BRASILEIRO Nº 100.384 de 14 de Junho de 1966

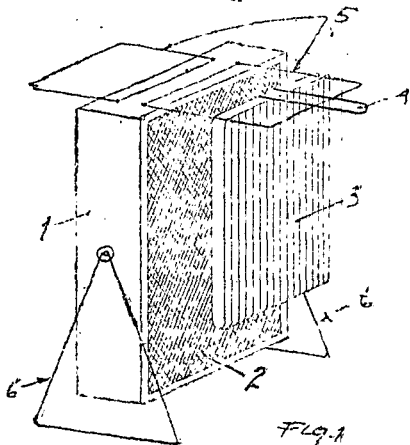
Requerente: VICENTE RODRIGUES DE GODOY JUNIOR - SÃO PAULO

Reclamação Industrial: "NOVO MODELO DE CERRASQUILHA FORNÁFIL"

REIVINDICAÇÕES

1 - Novo modelo de churrasqueira portátil, caracterizada, por se formar de um recipiente retangular (1) para os carvões em brasa, com gradeado fino (2) nos lados interiores, em frente dos quais são colocadas as grêlhas (3) com cabos (4) articulados por meio de suportes móveis (5).

Ponto único apresentado.



BRASILEIRO Nº 100.417 de 15 de Junho de 1966

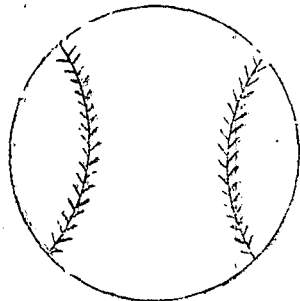
Requerente: NISHIKAWA, ONO & CIA. LTDA. - SÃO PAULO

Privilégio de Invenção: "NOVA E ORIGINAL BOLA DE BEISEBOL"

REIVINDICAÇÕES

1 - Nova e original bola de beisebol que se caracteriza essencialmente por ser constituída por um núcleo central formado por uma mistura (1) de borracha e cortiça formando um composto compacto que é revestido por uma segunda camada de borracha (2) sendo esta seguida revestida pelos fios de barbante (3) convencionais, pela rede de malha e capa de couro.

Ponto nº 1 de total de 2 pontos apresentados.



BRASILEIRO Nº 100.425 de 16 de Junho de 1966

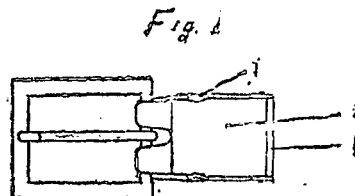
Requerente: TASSIO TASSITA - SÃO PAULO

Privilégio de Invenção: "NOVO E ORIGINAL FÊCHO PARA COFRES"

REIVINDICAÇÕES

1 - Novo e original fêcho para cofre, que se caracteriza essencialmente por ser constituído por uma base (1) dobrada em U tem de uma alavanca (2) articulada com a extremidade dobrada em ângulo coto provida de dentes (3) estando na outra extremidade articulada o fêcho e o pino correspondente podendo ainda ser detalhes de um fêcho complementar (4) igualmente provido de alavancas (5) com dentes e a base (1) é ainda provida de duas travas laterais (6) para o fêcho (2).

Ponto nº 1 de total de 2 pontos apresentados.



BRASILEIRO Nº 181.496 de 22 de Julho de 1966.

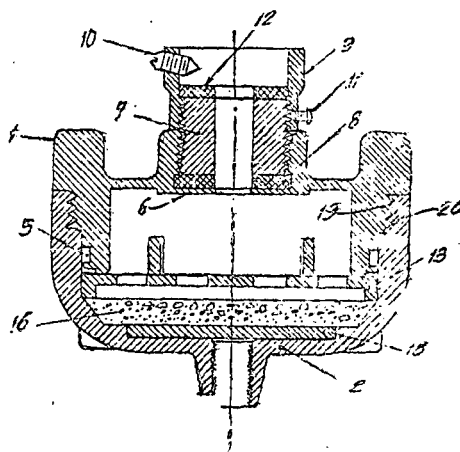
Requerente: SPARKLER S/A, INDÚSTRIA E COMÉRCIO DE FILTROS, S. PAULO

Privilégio de Invenção: "NOVAS DISPOSIÇÕES EM FILTRO PARA ÁGUA"

Reivindicações

1 - Novas disposições em filtro para água, caracterizadas por a cobertura ser afixada na carcaça, por aparafusamento, através de roscas existentes nos bórdos das aberturas moldadas dessa duas peças.

Ponto nº 1 no total de 3 pontos apresentados.



BRASILEIRO Nº 182.250 de 19 de Agosto de 1966

Requerente: BRUCE JORDAN LANCE - E. U. A.

Privilégio de Invenção: "DISPOSITIVO PARA CURVAR TUBOS"

REIVINDICAÇÕES

1 - Uma máquina para encurvar um trecho de tubulação que compreende uma coluna vertical, duas mandíbulas longitudinalmente alinhadas pivotavelmente apoiadas pela dita coluna, dispositivos para tender e limitar o movimento pivotante para baixo das ditas mandíbulas, um membro aplicador de pressão curvado para baixo que tem pelo menos uma ranhura de seção transversal semi-circular formada na superfície externa inferior do mesmo, dispositivos para deslocar o dito membro aplicador de pressão para o baixo em relação as ditas mandíbulas com uma força suficiente para superar a resistência oferecida pelos ditos dispositivos para tender e limitar o movimento pivotante descendente das ditas mandíbulas, o aperfeiçoamento para curvar a dita tubulação, cujo aperfeiçoamento caracteriza-se por compreender duas ranhuras longitudinalmente alinhadas de seção transversal não semi-circulares, e as mesmas são formadas nas partes superiores das ditas mandíbulas que se

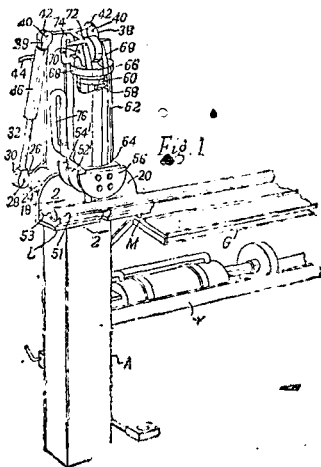
No alinhamento com a dita ranhura, o dito membro aplicador de pressão é de tal configuração que curva a dita tubulação sem formar um vinco longitudinalmente disposto na mesma à medida que o dito membro aplicador de pressão é deslocado para baixo em relação das ditas mandíbulas para pivotar as mesmas para baixo e para fora em sentidos opostos, ou seja, cada uma das ditas ranhuras nas ditas mandíbulas sendo definidas por:

(a) duas seções arqueadas superiores, transversalmente separadas, longitudinalmente dispostas;

(b) uma seção inferior côncava longitudinalmente disposta;

(c) duas seções corda retilíneas transversalmente separadas, longitudinalmente dispostas, que se estendem para baixo e para dentro reciprocamente, das extremidades inferiores das ditas seções arqueadas superiores para as extremidades superiores da dita superfície inferior.

Ponto nº 1 do total de 2 pontos apresentados



TÉRMO Nº 182.752 de 12 de setembro de 1966

Requerente: UNITED STATES STEEL CORPORATION - E.U.A.

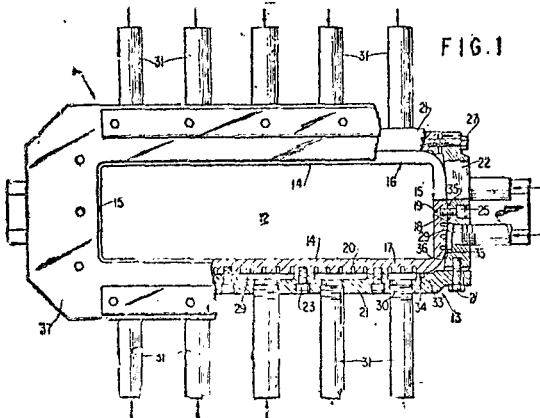
Privilégio de Invenção: "CARCASSA PARA MOLDE SOLDADO DE FUNDIÇÃO CONTÍNUA"

REIVINDICAÇÕES

1 - Carcassa para molde soldado de fundição contínua, na qual é adaptada para ser suportada por uma estrutura de reforço, a dita carcassa tendo alta condutividade térmica e formando uma cavidade de moldagem vertical de seção transversal poligonal, definida por uma pluralidade de porções de paredes planas e cantos intermediários, caracterizada pelo fato de que a carcassa consiste de formas metálicas que se estendem verticalmente tendo suas bordas verticais adjacentes ligadas metalurgicamente para formar uma carcassa de molde integral, e cada forma tendo porções planas, com duas porções planas adjacentes ligadas por uma curvatura para formar duas porções de paredes planas adjacentes e o canto intermediário, respectivamente.

Reivindica-se a prioridade do correspondente pedido depositado nos Estados Unidos da América em 21 de setembro de 1965 sob nº 488.893.

Ponto nº 1 do total de 4 pontos apresentados



TÉRMO Nº 184.056 de 26 de outubro de 1966

Requerente: KARL FISCHER APPARATE-u. ROHRLEITUNGSAU - ALEMANHA

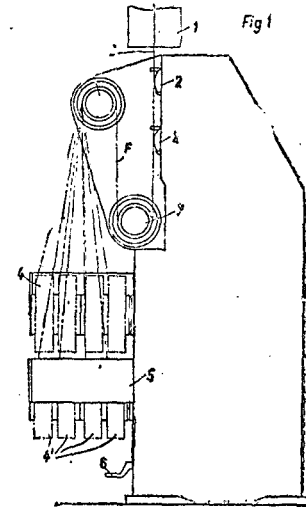
Privilégio de Invenção: "AGREGADO DE FIAÇÃO COM DISPOSITIVO DE ENROLAMENTO TO"

REIVINDICAÇÕES

1 - Agregado de fiação com dispositivo de enrolamento, composto de várias unidades justapostas, cada uma das quais apresenta um cabeçote de fiação com uma ou várias séries paralelas de bocais de fiação, um canal de sopro que conduz do cabeçote para baixo, um canal de fiação situado mais abaixo e, finalmente, um dispositivo de enrolamento que contém vários rolos (galatas), caracterizado pelo fato de que os eixos dos rolos deste dispositivo de enrolamento se estendem paralelamente à série ou às séries de bocais de fiação.

Reivindica-se a prioridade do correspondente pedido depositado na Itália em 27 de outubro de 1965 sob nº 23660/65 e na Alemanha em 2 de agosto de 1966 sob nº F 49.853 VIIa/29a.

Ponto nº 1 do total de 3 pontos apresentados.



TÉRMO Nº 184.295 de 4 de novembro de 1966

Requerente: REGGIANI S.p.A. - ITÁLIA

Privilégio de Invenção: "APARELHO PARA A SECAGEM DE TECIDOS ESTAMPADOS"

REIVINDICAÇÕES

1 - Aparelho para a secagem de tecidos estampados, e, mais particularmente, de tecidos que acabam de ser estampados e ainda úmidos da estampagem, especialmente adequado para secar tecidos de malha ou tecidos capazes de ser facilmente deformados, caracterizado pelo fato de que é constituído por uma câmara de secagem, cruzada através de toda a sua extensão por uma correia transportadora contínua, à qual é acoplado e tensionado o tecido a ser secado, o qual é assim arrastado ao longo da dita câmara, sendo o dito aparelho também constituído de meios para ventilação de ar quente, sendo os ditos meios colocados por cima da correia transportadora e pelo menos um dispositivo sendo previsto para a lavagem automática da correia transportadora, após cada passagem através da dita câmara assim como são também providos meios para proporcionar à dita correia transportadora o movimento de arrastamento e para controlar o dito movimento.

Ponto nº 1 do total de 6 pontos apresentados.

