

REPÚBLICA FEDERATIVA DO BRASIL
DIÁRIO OFICIAL

SEÇÃO III

ANO XXIX — Nº 118

CAPITAL FEDERAL

QUINTA-FEIRA, 24 DE JUNHO DE 1971

INSTITUTO NACIONAL
DA PROPRIEDADE INDUSTRIAL
SECRETARIA DE PATENTES

Expediente de 16 de junho de 1971

Notificação

Decorrido o prazo de sessenta (60) dias, a partir da data desta publicação, e desde que não haja interposição de recurso, ficam notificados os interessados abaixo relacionados para efetuarem, dentro de sessenta (60) dias, o recolhimento no Banco do Brasil S. A., da retribuição final devida e da relativa à primeira anuidade, cujo comprovante deverá ser apresentado ao INPI, dentro do mesmo prazo, a fim de permitir a expedição da competente carta patente:

Privilégio de Invenção Deferido

Nº 146.198 — Processo para produzir uma composição de aglutinador a partir de partes de plantas de tabaco e para produzir uma composição de tabaco reconstituído e respectiva composição, assim produzida de Philips Morris Incorporated — (Deferido, face o parecer técnico em fls. nº 147).

Notificação

Ficam notificados os interessados abaixo relacionados para efetuarem, dentro de sessenta (60) dias, o recolhimento, no Banco do Brasil S. A., da retribuição final devida e da relativa à primeira anuidade, cujo comprovante deverá ser apresentado ao INPI, dentro do mesmo prazo, a fim de permitir a expedição da competente carta patente:

Privilégio de Invenção Deferido

Nº 155.223 — Aperfeiçoamentos em arados de discos de Guillermo A. Suarez S.A. Comercial e Industrial.
Nº 118.201 — Aperfeiçoamento em processo para a produção de novos corantes de Farbenfabrikei Bayer Aktiengesellschaft.
Nº 137.704 — Processo de preparação de espuma de Poli-Uretano de Johns-Manville Corporation.
Nº 145.602 — Processo e dispositivo para a produção de Sulfetos de Pósforo de Knapsack Griesheim Aktien-gesellschaft.
Nº 145.626 — Processo para purificar Metanol Impurificado por Acetileno Superiores e Compostos Aromáticos de Montecatini Societa Generale Per L'Industria Mineraria e Chimica.
Nº 146.355 — Processos para a fabricação de corantes de Antraquinona de Ciba Societe Anonyme.
Nº 148.426 — Um processo para a preparação de corantes Azóico Metalizado com tonalidade negra de Azi-

REVISTA DA PROPRIEDADE
INDUSTRIAL

ende Colori Nazionale Affini Aena Spa.

Nº 149.780 — Composições poliméricas à base de Cloreto de Vinilideno de The Dow Chemical Company — (Deferido com exclusão do ponto nº 4).

Nº 150.683 — Dispositivo de patente para teares ondulatórios de Verwaltungsgesellschaft der Werkzeugmaschinenfabrik Oerlikon.

Nº 153.902 — Aperfeiçoamentos em processo para fabricar corpos perfilados uniformemente porosos por meio de fibra metálicas de Wurttembergische Metal Warenfabrik.

Nº 152.751 — Processo para produzir um catalisador de United Coke and Chemicals Company Limited.

Nº 154.451 — Processo para a preparação de Quinacridona em forma de Pigmento de Azienda Colori Nazionale Affini Aena Spa.

Nº 155.885 — Processo e aparelho para Homogeneização do vidro em fusão de Glaverbel — (Deferido com exclusão do ponto 17 e 18).

Nº 156.234 — Uma composição catalisadora de Silicato de Alumínio Cristalino de Mobil Oil Corporation.

Nº 156.356 — Processo de fabricação de novas O-Hidroxil-Fenil-S-Triazininas de J. R. Geigy S.A.

Nº 188.355 — Composição aperfeiçoada para revestimento de superfície para manufaturá-la e processo para revestir um substrato com a mesma de Vinyl Products Limited.

Cumpra as exigências técnicas:
Nº 119.814 — Mehanite Metal Corporation.

Nº 154.227 — Indústrias Pantano Ltda.

Nº 164.177 — Peter S. Fletcher.

Nº 167.720 — Fuller Company.

Nº 173.899 — Bruno Vecchi, Nicola Tarquino e Deodato Adversì.

Nº 177.881 — Veb Lokomotivbau — Elektrotechanische Werke Hans Beimler.

Nº 186.299 — Neemias Barbosa da Silva.

Nº 186.862 — Moore Business Forms Inc.

Nº 188.927 — Juan Antonio Sanchez Saenz.

Nº 188.933 — Angel Antonio Cavallieri.

Nº 189.062 — Moyses Domingues Azevedo.

Nº 150.197 — Canadian General Electric Company Ltd.

Nº 155.087 — Shelle Internationale Research Maatschappij NV.

Nº 156.432 — The Goodyer Tire & Rubber Company.

Privilégio de Invenção Indeferido

Nº 136.802 — Processo de preparação de uma nova resina Copolimera, útil para permitita Cationica de Tokyo Uiki Kogyo Kabushiki Kaisha —

(Indeferido, face os pareceres em fls. 66, 67, 77 e 78).

Oposições

Maquinas Simonek S.A. — Oponente do termo nº 137.890.

Schloemann Aktiengesellschaft — Oponente do termo nº 152.148.

Petróleo Brasileiro S.A. Petrobrás — Oponente do termo nº 154.254-63.

Volkswagen do Brasil S.A. — Oponente do termo nº 156.561.

Nobuyoshi Uchita — Oponente do termo nº 160.771.

Darex Produtos Químicos e Plásticos Ltda. — no oponente do termo nº 162.101.

Companhia Mercantil e Industrial Engel Brecht — Oponente do termo nº 162.882.

Siam Util S.A. Indústrias Mecânicas e Metalúrgicas — Oponente do termo nº 161.194.

Cerâmica e Velas de Ignição N GKL do Brasil S.A. — Oponente do termo nº 168.930.

Volkswagen do Brasil S.A. — Oponente do termo nº 171.781.

Thompson Cofap — Cia. Fabricadora de Peças — No oponente do termo nº 173.226.

Resil S.A. Indústria e Comércio — Oponente do termo nº 173.702.

Indústria Paulista de Móveis de Aço S.A. — Oponente do termo número 173.872.

Universal Oil Products Company — Oponente do termo 174.16.

Deca S.A. Indústria e Comércio — Oponente do termo nº 174.194.

Sano S.A. Indústria e Comércio — Oponente do termo nº 174.364.

Auto Comércio e Indústria Acil S. A. — No oponente do termo número 174.436.

Walita S. A. Eletro Indústria — Oponente do termo nº 174.636.

S.A. Tubos Brasil — Oponente do termo nº 175.265.

Resil S.A. Indústria e Comércio — Oponente do termo nº 175.507.

Amazonas Produtos para Calçados S.A. — Oponente do termo nº 175.586.

Sano S.A. Indústria e Comércio — Oponente do termo nº 175.775.

Eternit do Brasil Cimento Amianto S.A. — Oponente do termo nº 175.775.

Metalúrgica Marçal S. A. — Oponente do termo nº 176.124.

Ferragens e Laminação Brasil S.A. e Metalúrgica La Fonte S.A. — Oponente nº 176.130.

Volkswagen do Brasil S.A. — Oponente do termo nº 176.405.

Alfred Teves GmbH — Oponente do termo nº 176.477.

Eternit do Brasil Cimento Amianto S.A. — Oponente do termo número 176.621.

Walita S. A. Eletro Indústria — Oponente do termo nº 177.004.

Crown Cork do Brasil S.A. — Oponente do termo nº 177.056.

Metalúrgica Matarazzo S. A. — Oponente do termo nº 177.056.

Daimler Benz Aktiengesellschaft — Oponente do termo nº 177.507.

Daimler Benz Aktiengesellschaft — Oponente do termo nº 177.987.

Celite S.A. Ind. e Com. — Oponente do termo nº 178.101.

Ferragens e Laminação Brasil S.A. — Oponente do termo nº 178.192.

David Iguelka — Oponente do termo nº 178.502.

Daimler Benz Aktiengesellschaft — Oponente do termo nº 178.503.

Companhia Vidraria Santa Marina — Oponente do termo nº 178.665.

De Millus Com. e Ind. Roupas S.A. — Oponente do termo nº 178.663.

Indústria Inaja Artefatos Copos Embalagens de Papel Ltda. — Oponente nº 178.778.

Ind. Inaja Artefatos Copos Embalagens de Papel Ltda. — Oponente do termo nº 178.779.

Crow Cork do Brasil S.A. — Oponente do termo nº 178.875.

Orniex S.A. Organização Nacional de Importação e Exportação — Oponente nº 178.888.

Resil S.A. Ind. e Com. — Oponente do termo nº 178.904.

Daimler Benz Aktiengesellschaft — Oponente do termo nº 179.000.

Amazonas Produtos para Calçados S. A. — Oponente do termo nº 179.165.

Alvaro Coelho da Silva — Oponente do termo nº 179.201.

Auto Comércio e Indústria Acil S.A. — Oponente do termo nº 179.490.

Diversos

(Arquive-se)

Nº 194.161 — Pittsburgh Plate Glass Company.

Nº 195.167 — Societe Anonyme Andre Citroen.

Nº 195.570 — Societe Anonyme Andre Citroen.

Nº 196.044 — Magrini Fabrice Riunite Magrini — Scarpa e Magnano M S M SPA.

Nº 196.083 — Rohn and Haas Company.

Nº 196.175 — Georges Fernand Dubois.

Nº 196.176 — Israel Mining Industries Institute for Research and Developments e Israem Petrochemical Enterprises Ltda.

Nº 196.177 — Reynolds Metals Company.

Nº 196.178 — Beecham Group Limited.

Nº 196.262 — Societe Anonyme Andre Citroen.

Nº 196.518 — Costruzioni Meccaniche G Mazjzoni Spa.

Nº 196.520 — The English Electric Company Limited.

Nº 196.591 — Libbey Owens Ford Glass Company.

Nº 196.946 — Beecham Group Limited.

Nº 197.563 — Pirelli Societa Per Azioni.

EXPEDIENTE DEPARTAMENTO DE IMPRENSA NACIONAL

DIRETOR-GERAL

ALBERTO DE BRITTO PEPEIRA

CHEFE DO SERVIÇO DE PUBLICAÇÕES

CHEFE DA SEÇÃO DE REDAÇÃO

J. B. DE ALMEIDA CARNEIRO

FLORIANO GUIMARÃES

DIÁRIO OFICIAL

SEÇÃO III

Seção de publicidade do expediente do Departamento Nacional de Propriedade Industrial do Ministério de Indústria e do Comércio

Impressão nas oficinas do Departamento de Imprensa Nacional BRASÍLIA

1) O expediente das repartições públicas, destinado à publicação, será recebido na Seção de Comunicações até as 17 horas...

2) Os originais para publicação, devidamente autenticados, deverão ser datilografados diretamente, em espaço dois, em papel acetinado...

Serão admitidas cópias em tinta preta e indelevel a critério do D I N.

3) As reclamações pertinentes à matéria retribuída, nos casos de erro ou omissão, serão encaminhadas por escrito, à Seção de Redação...

4) As assinaturas serão tomadas no D I N. O transporte por via aérea será contratado separadamente com a Delegacia da Empresa Brasileira de Correios e Telégrafos em Brasília...

5) A remessa de valores para assinatura, que será acompanhada de esclarecimentos quanto à sua aplicação, será feita somente por

cheque ou vale postal, em favor do Tesoureiro do Departamento de Imprensa Nacional. Quanto ao contrato de porte aéreo, em favor da Delegacia Regional da Empresa Brasileira de Correios e Telégrafos em Brasília.

6) No caso de porte aéreo para localidade não servida por esse meio de transporte, a Delegacia Regional da Empresa Brasileira de Correios e Telégrafos em Brasília se obriga a completar o encaminhamento ao destinatário por outras vias, independentemente de acréscimo no preço.

7) A Delegacia Regional da Empresa Brasileira de Correios e Telégrafos em Brasília reserva-se o direito de reajustar os seus preços, no caso de elevação de tarifas comerciais aéreas, mediante aviso-prévio aos assinantes.

8) Os prazos da assinatura poderão ser mensal ou anual e se iniciarão sempre, no primeiro dia útil do mês subsequente. O pedido de porte aéreo poderá ser mensal, semestral ou anual. O prazo das assinaturas para o Exterior é somente anual e não haverá transporte por via aérea.

9) A renovação deverá ser solicitada com antecedência de 30 dias do vencimento da assinatura e do porte aéreo. Vencidos, serão suspensos independentemente de aviso-prévio.

10) Para receberem os suplementos às edições dos órgãos oficiais, os assinantes deverão solicitá-los no ato da assinatura.

ASSINATURAS

Table with columns: REPARTIÇÕES E PARTICULARES, FUNCIONARIOS, Semestre, Ano, Exterior, Cr\$. Rows include Semestre Cr\$ 30,00, Ano Cr\$ 60,00, Exterior Cr\$ 65,00, Semestre Cr\$ 22,50, Ano Cr\$ 45,00, Exterior Cr\$ 50,00.

PORTE AEREO

Mensal .. Cr\$ 17,00 | Semestral Cr\$ 102,00 | Anual ... Cr\$ 204,00

NUMERO AVULSO

- O preço do número avulso figura na última página de cada exemplar

- O preço do exemplar atrasado será acrescido de Cr\$ 0,01, se do mesmo ano, e de Cr\$ 0,01 por ano, se de anos anteriores.

Nº 197.584 - Pirelli Societa Per Azioni. Nº 197.693 - Sankyo Company Limited. Nº 197.805 - Automated Packaging Corporation. Nº 197.960 - Westfälische Metall Industrie KG Hueck & Co. Nº 198.042 - Cigarette Components Limited. Nº 198.186 - Beecham Group Limited. Nº 198.322 - Boots Pure Drug Company Limited. Nº 198.346 - Controls Company of America. Nº 198.347 - G D Societa In Accomandita Semplice Di Enzo Seragnoli e Ariosto Seragnoli. Nº 198.349 - 198.350 - G D Societa In Accomandita Semplice Di Enzo Seragnoli e Ariosto Seragnoli. Nº 198.721 - The English Electric Company Limited. Nº 198.863 - Snam Progeti Spa. Nº 198.952 - Francesco Steffenini. Nº 187.451 - Societe des Forges et Ateliers du Cresot. Nº 187.515 - The Lubrizol Corporation. Nº 187.857 - Robertshaw Controls Company. Nº 187.998 - Caterpillar Tractor Co. Nº 188.022 - S. A. des Etablissements Roure - Bertrand Fils & Justin Dupont. Nº 188.240 - The National Cash Register Company. Nº 188.294 - Caterpillar Tractor Co. Nº 188.297 - The National Cash Register Company. Nº 188.354 - CTS Corporation. Nº 188.774 - Dante Bini. Nº 189.051 - Textron Inc. Nº 189.052 - Textron Inc. Nº 189.136 - Societe Anonyme Andre Citroen. Nº 189.138 - Societe Anonyme Andre Citroen.

Nº 189.162 - Caterpillar Tractor Co. Nº 189.204 - Sankyo Company Limited. Nº 189.253 - Societe Anonyme Andre Citroen. Nº 189.264 - Societe Anonyme Andre Citroen. Nº 189.462 - Beecham Group Limited. Nº 189.623 - Morgan Construction Company. Nº 190.156 - Societe Anonyme Andre Citroen. Nº 190.256 - Pirelli Societa Per Azioni. Nº 190.257 - 190.258 - Pirelli Societe Per Azioni. Nº 191.042 - Luigi Bagnulo. Nº 191.079 - Carter Wallace Inc. Nº 191.970 - American Cyanamid Company. Nº 192.107 - Pirelli Societa Per Azioni. Nº 192.108 - Pirelli Societa Per Azioni. Nº 192.689 - Cabot Corporation. Arquivo-se Nº 127.579 - Kurt R. Baumann. Nº 143.148 - Monsanto Company. Nº 147.119 - Commissariat a L'Energie Atomique. Nº 165.930 - Monsanto Company. Nº 166.087 - Rolf Buns. Nº 190.853 - W R Grace & Co. Nº 110.418 - Imperial Chemical Industries Limited. Arquivamento de Processos Nº 135.198 - Shell Internationale Research Maatschappij NV - Arquivado por não ter cumprido a exigência técnica. Nº 110.418 - Imperial Chemical Industries Limited - Arquivado por não ter cumprido o ponto número 11. Nº 151.715 - Eduardo Luiz Pacheco - Arquivado por não ter cumprido a exigência técnica. Nº 153.365 - Seigi Kawanishi - Arquivado por não ter cumprido a exigência técnica.

Nº 154.904 - Indústria e Comércio de Calçados Kassi Ltda. - Arquivado por não ter cumprido a exigência técnica. Nº 156.419 - Técnico Mecânica Britan S. A. - Arquivado por não ter cumprido a exigência técnica. Nº 156.757 - Bernardo Schachter - Arquivado por não ter cumprido a exigência técnica. Nº 158.577 - Ind. de Brinquedos São Paulo Ltda. - Arquivado por não ter cumprido a exigência técnica. Nº 159.398 - Rebolos Brasil S.A. - Arquivado por não ter cumprido a exigência técnica. Nº 159.508 - Armeplast Ind. de Artefatos de Plásticos Ltda. - Arquivado por não ter cumprido a exigência técnica. Nº 160.038 - Candido Gabriel Salazar - Arquivado por não ter cumprido a exigência técnica. Nº 160.106 - Armeplast Ind. de Artefatos de Plásticos Ltda. - Arquivado por não ter cumprido a exigência técnica. Relação de Petições com o despacho de "Arquivo-se" - ns. 1.844 - 2.631 - 3.359 - 6.535 - 9.578 - 9.984 - 10.288 - 10.376. Relação de Petições com o despacho de "Indeferimento": ns. 1.535 - 2.585 - 6.281 - 9.785 - 18.106 - 18.108.

Table with columns: Description, Status, Amount. Rows include 725.794, 725.893, 726.011, 726.665, 726.758, 726.767, 726.772, 726.884, 727.000, 727.097, 727.139, 727.147, 727.162, 727.231, 727.247, 727.254, 727.326, 727.475, 727.543, 727.551, 727.585, 727.598, 727.606, 727.635, 727.636, 727.643, 727.646, 727.917, 728.505, 728.600, 728.941, Onde se lê Leia-se, Ilegível 729.438, Ilegível 730.293, Ilegível 730.295, Ilegível 730.296, Ilegível 730.302, Ilegível 730.304, Ilegível 730.305, Ilegível 730.323, Ilegível 730.334, Ilegível 730.335, Ilegível 730.358, Ilegível 730.483, Ilegível 730.688, Ilegível 730.801, Ilegível 730.802, Ilegível 731.356.

SECRETARIA DE MARCAS

Na relação de processos arquivados de acordo com a Portaria nº 40, de 4 de novembro de 1970, publicada no Diário Oficial de 7 de abril de 1971, ficam retificados os seguintes termos:

Table with columns: Onde se lê, Leia-se. Rows include 725.728, 825.736, 725.788.

Table with 2 columns: 'Ilegível' and numbers ranging from 731.384 to 735.690.

Não Saíram

Table with 3 columns of numbers: 728.028, 730.544, 731.290, etc.

Exclusão

Fica excluído dessa relação, o termo 732.920, por ter sido publicado indevidamente.

Na relação de processos arquivados de acordo com a Portaria nº 40, de 4 de novembro de 1970, publicado no Diário Oficial de 16 de abril de 1971, ficam retificados os seguintes termos onde se lê

Table with 2 columns: 'Onde se lê' and 'Leia-se' with corresponding numbers.

Não saíram

Table with 3 columns of numbers: 736.216, 738.012, 738.413, etc.

Peticões arquivadas por não atenderem ao disposto na Portaria nº 16-70:

Table with 3 columns of numbers: 2.751, 3.050, 69.352, etc.

1971

Table with 3 columns of numbers: 12.559, 39.420, 41.575, etc.

REPUBLICAÇÃO. "D. O." DE 14 E 15-6-1971

Expediente de 16 de junho de 1971

Notificação

Ficam notificados os interessados abaixo relacionados para efetuarem, dentro de sessenta (60) dias, o recolhimento, no Banco do Brasil S. A., da retribuição final devida e da relativa à primeira anuidade, cujo comprovante deverá ser apresentado ao I.N.P.I., dentro do mesmo prazo, a fim de permitir a expedição da competente carta patente:

Privilégios de invenção deferidos

Nº 171.998 - Processo para a preparação de fosfato de mônio puro - Robert A. Macdonald. - Deferido, de acordo com o laudo técnico com a exclusão do ponto 12.

Nº 110.798 - Um processo para preparar um aperfeiçoado catalisador útil na polimerização de alfa-olefinas - Imperial Chemical Industries Ltd.

Nº 103.315 - Processo para a fabricação de aperfeiçoados polimerizados ou polímeros de estireno, dificilmente inflamáveis e composições aperfeiçoadas baseadas nesses polimerizados - Badische Anilin & Soda Fabrik Aktiengesellschaft.

Nº 158.557 - Aparelho para formar coroa metálicas condensadas e removê-las do condensador - Dominion Magnesium Ltd.

Nº 87.272 - Processo aperfeiçoado de tratamento bacteriostático de cerdas de fios de nylon - Weco Products Company.

Nº 159.762 - Processo de tratamento de minério - Regents of The University of Minnesota.

Nº 156.193 - Aperfeiçoamento em apagador para quadro negro - Masao Degama.

Nº 103.395 - Dispositivo alimentador de máquina (atomizador) para motores a explosão, substituindo o carburador e bomba de gasolina - Cia Siderúrgica Nacional.

Nº 157.115 - Processo para formar folhas de serareção em materiais em folha - American Can Company.

Nº 167.129 - Cabine transportável universal, para montagem em camionetas do tipo Pick-Up - Adrianus Willen Vocellar.

Nº 172.867 - Processo para estender tubulações submarinas - Gunther and Shirley Company.

Nº 173.577 - Um tambor de segurança provido de anéis, para substituir a chave - Zorba Mecânica Limitada.

Nº 125.117 - Novo processo para a preparação de poliformaldeídos - Houilleries Du Bassin Du Nord Et Du Pas-De-Calais.

Nº 125.350 - Processo de conferir retenção a úmido a fibras celulósicas e fibras celulósicas assim obtidas - Deering Milliken Research Corporation.

Desenho ou modelo industrial deferidos

Nº 145.137 - Novo frasco para perfume, sais perfumados e outros fins - Perfumaria Phebo S. A.

Nº 179.855 - Original configuração de proporcionador a filtros de ar para linhas de ar comprimido - Masoli Com. e Ind. de Equipamentos Hidro-Pneumáticos Ltda.

Nº 188.337 - Novo modelo de escova para dentaduras postizas - Raphael Cuvero.

Privilégio de invenção indeferido

Nº 119.370 - Processo para a elaboração de dispersões de poliolefinas obtidas sob baixa pressão - Chemische Werke Huls Aktiengesellschaft. - Indeferido, de acordo com o laudo técnico em fls. 33, dadas as anterioridades apresentadas.

Nº 149.366 - Cadeira reclinada ressaltantemente suportável - Hyland Case Flint. - Indeferido, tendo em vista o art. 8º alínea "e" do Decreto-lei nº 1.005-69.

Nº 159.980 - Um velocípede com três rodas concêntricas - Industrial Triângulo Ltda. - Indeferido, tendo em vista o art. 8º alínea "e" do Decreto-lei nº 1.005-69.

Nº 172.463 - Método de construção com elementos moduladores - Niels Erik Hedeager. - Indeferido, tendo em vista o art. 8º alínea "e" do Decreto-lei nº 1.005-69.

Nº 186.547 - Farolete para iluminação interna de veículos - Westatische Metal Industrie Kg Hueck & Co. - Indeferido, tendo em vista o art. 8º alínea "e" do Decreto-lei número 1.005-69.

Nº 188.179 - Aperfeiçoamentos introduzidos em escova de dentes - Mauro Cozzari. - Indeferido por não atender ao disposto no art. 5º do Decreto-lei nº 1.005-69.

Nº 188.599 - Máquina e processo para laminação de plásticos reforçados - Mário Pettini. - Indeferido por não atender ao art. 5º do Decreto-lei nº 1.005-69.

Nº 188.825 - Aperfeiçoamentos em mesa de hiliar miniatura - Benedito Alfredo da Silva. - Indeferido, tendo em vista o art. 8º alínea "e" do Decreto-lei nº 1.005-69.

Nº 126.163 - Composição aquosa formadora de película - Pfizer Inc. - Indeferido, de acordo com o parecer técnico em fls. ns. 50 e 51, desde que incide no art. 8º do CPI.

Desenhos ou modelo de utilidade indeferidos

Nº 179.609 - Uma garrafa padrão - Moto Importadora Ltda. - Indeferido, por contrariar o art. 5º do Decreto-lei nº 1.005-69.

Nº 176.928 - Original modelo de cinzeiro com pedestal - Liceu de Artes e Ofícios de São Paulo. - Indeferido, por contrariar o art. 5º do Decreto-lei nº 1.005-69.

Nº 171.151 - Novo modelo de quebra-luz - Plastiscope Ind. de Plásticos Modernos Ltda. - Indeferido, por contrariar o art. 5º do Decreto-lei nº 1.005-69.

Nº 198.287 - Novo modelo de acessório para aspirador de pó - Aktiebolaget Electrolux. - Indeferido por colidir com o art. 5º do Decreto-lei nº 1.005-69.

Nº 201.620 - Novo modelo de roçadeira churrasqueira - Solange D'Alincourt Fonseca Alves de Souza. - Indeferido, por não atender ao disposto no art. 5º do Decreto-lei número 1.005-69.

Modelo de utilidade industrial indeferidos

Nº 188.343 - Novo modelo extintor de formigas - Guilherme Vanin. - Indeferido, tendo em vista o artigo 8º alínea "e" do Decreto-lei número 1.005-69.

Nº 117.115 - Aperfeiçoamento em bivalvas para descarga de caixa d'água em aparelhos sanitários - Fundação Simar Ltda. - Indeferido, por contrariar o art. 5º do Decreto-lei nº 1.005-69.

Anote-se as transferências e alterações de nome:

Wilfred Erwin Woodridge (no pedido de transferência da Pat. 58.036 para seu nome). - Anote-se a transferência.

A-T-O Inc. (no pedido de alteração de nome do T. 188.023 para seu nome). - Anote-se a alteração do nome.

Exigências

Nº 185.245 - J. R. Gaigy S. A. - Fica sem efeito a publicação de 14 de junho de 1971, por se tratar de exigência.

Fichtel & Sachs A. G. (titular da pat. 82.277, no pedido de averbação de contrato de exploração). - Cumpra as exigências: - 1) Atenda as alíneas "a" e "b", item 1, da Portaria nº 30, com relação ao contrato junto à p. 66.633 (fls. 51-55); 2) Atenda à alínea "a", item 1, da mesma Portaria, com relação ao instrumento de ratificação de fls. 29-30 do presente; 3) Apresente aditivo ao contrato anexo à P. 66.633, incluindo o nº e o título da presente patente e 4) Declare o nº de inscrição da licenciada no C. G. C.

Nº 171.336 - E. I. Du Pont De Nemours and Company. - Dar ciência do parecer técnico, para que seja atendida a exigência do mesmo.

Nº 201.131 - The Bendix Corporation. - Apresente tradução do certificado de depósito.

Nº 188.448 - HSU Sheng Cheng. - Deve o requerente alterar o pedido de M. U. para M. I., e retirar das reivindicações o ponto característico nº 2.

Nº 188.481 - Artefatos de Couro Pelrex Ltda. - Deve o requerente modificar para P. I. a natureza do pedido e excluir das reivindicações o ponto característico nº 2.

Nº 188.497 - Joses Azevedo. - Deve o requerente modificar para PI o atual pedido e excluir das reivindicações o ponto característico nº 3.

Nº 188.623 - Marfinite Produtos Sintéticos Ltda. - O requerente deve alterar a natureza do pedido para MI e excluir das reivindicações o ponto característico nº 3.

Nº 188.827 - Moyses Domingues Azevedo - Deve o requerente alterar a natureza do pedido de MU para MI e excluir das reivindicações o ponto característicos nº 2.

Nº 188.937 - Guilherme Razzino Neto - Deve o requerente modificar para MI a natureza do pedido e excluir das reivindicações o ponto característico nº 2.

Nº 188.945 - Leonidas A. Martins Carlini - Deve o requerente modificar para MI a natureza do pedido e excluir das reivindicações o ponto característico nº 2.

Nº 188.970 - Afrado Benetti - Preliminarmente deve ser tomado sem efeito a publicação dos pontos subsequentemente, deve o requerente mudar a natureza do pedido, de MU para PI.

Nº 161.799 - West Point Manufacturing Company - Cabe notificar o requerente o laudo técnico em fls nº 70.

Diversos

Ferpo Societé Pour le Developpement et la Vente de Socialites Chimiques - No pedido de mudança de nome da patente 206.964 para seu nome. Retificação do nome da depositante Pechiney Progil Societé Pour le Developpement et la Vente de Socialites Chimiques e alteração do nome desta para a requerente de fls. 37.

Nº 189.801 - Giuseppe Broilo - Nada a reconsiderar, mantido o arquivamento.

Nº 194.880 - Eraldo M. Portela e Arnaldo Golinar - Nada a reconsiderar mantido o arquivamento.

Nº 136.010 — Institut Français du Pétrole, des Carburants et Lubrifiants — Arquivado de acordo com o pronunciamento de PG.
 Nº 195.011 — H. H. Scott Inc. — Mantido o arquivamento por não ter sido cumprido temporariamente a portaria 37.
 Nº 195.519 — Hlab-Foco Aktiebolag — Mantido o arquivamento por não ter sido cumprido temporariamente a portaria 37.

Expediente de 16 de junho de 1971

Republicação DO. de 14 e 15-6-71

Exigências

Fabrique Juvenia Didihsheim et Cie. — No pedido de transferência do registro 250.538 para seu nome — Apresente nova procuração de acordo com o art. 162 do CPI.
 Poloniato & Medina Ltda. — No pedido de transferência do registro nº 292.599 para seu nome — Comprove o ramo de atividade e declare o número de inscrição no CGC.
 Fenwalt Corporation — No pedido de transferência e alteração de nome do registro 259.824 — Prove a transferência do licenciamento do produto no SNFMP.
 Pennwalt Corporation — No pedido de transferência e alteração de nome do registro 283.331 — Prove a transferência do licenciamento do produto no SNFMP.
 Conisol — Rio Artefatos de Concreto e Pedreira Ltda. — No pedido de transferência do registro número 288.665 — Prove o ramo de atividade e declare o número de inscrição no CGC.
 Santal Comércio e Indústria Ltda. — No pedido de transferência do registro 362.426 — Prove a qualidade do signatário do documento de cessão de fls. 14, perante a cedente e que o mesmo tem poderes para alienar a marca, prove o seu ramo de atividade, declare o número de inscrição no CGC apresente a procuração e prove a transferência do licenciamento do produto no SNFMP.
 Cooperativa Vinícola Aurora Ltda. — No pedido de transferência do registro 352.741 — Prove que a Ata da Assembléia Geral de 25 de julho de 1969 (fls. 15-16) foi arquivada na Junta Comercial, comprove o seu ramo de atividade e declare o número de inscrição no CGC.
 Fulvio Paulo Galasso (No pedido de transferência de propriedade do Registro nº 404.716) — Prove a qualidade do signatário do documento de cessão de fls. 10, perante a cedente e que o mesmo tem poderes para alienar a marca, promova a assinatura de mais um sócio da cedente, no documento de fls. 10, tendo em vista que o representante da cedente é o próprio cessionário, comprove o ramo de atividade e declare o número de inscrição no CGC.
 S. A. Comércio e Indústria Orsi — (No pedido de transferência do Registro nº 212.328) — Prove a qualidade do signatário do documento de cessão de fls. 12, perante a cedente e que o mesmo tem poderes para alienar, apresente procuração, comprove o ramo de atividade e declare o número de inscrição no CGC.
 Hadensa (Ireland) Ltd. — (No pedido de transferência do Registro nº 238.585) — Prove a transferência do licenciamento do produto no S.N.F.M.F.
 Knoll A. G. Chemische Fabrike. — (No pedido de alteração de nome comercial junto ao Registro 248.061) — Prove a autenticidade da fotocópia de fls. 3º.
 Laboratório Hemofarma S. A. — (No pedido de transferência do Registro nº 272.794) — Prove a transferência do licenciamento do produto no S.N.F.M.F. e declare o número de inscrição no C.G.C.
 Produtos Wileme Indústria e Comércio Limitada (No pedido de transferência do Registro nº 344.578) —

Prove a qualidade do signatário do documento de cessão de fls. 22, perante a cedente e que o mesmo tem poderes para alienar a marca. Preste esclarecimentos, em face da divergência no nome da cessionária, entre a petição de fls. 21, e a procuração de fls. 23, Produtos Wileme Indústria e Comércio Ltda. e o documento de cessão, Produtos Wileme Comércio e Indústria Limitada, prove o ramo de atividade e declare o número de inscrição no C.G.C.
 Cia. Dico de Hotéis e Turismo (No pedido de prorrogação do Registro nº 355.686) — Declare o número de inscrição no C.G.C.
 Armazéns Gerais União Paulista-Anchieta S. A. (No pedido de alteração de nome do Registro 371.131) — Declare o número de inscrição no C. G. C.
 Marcos Kallil e S. Kallil & Cia. (No pedido de anotação da cessão da metade dos direitos do termo número 302.125) — Declarem os números de inscrição no C.G.C., apresente procuração e prove o registro da firma individual de Marcos Kallil, bem como o seu ramo de atividade.
 Badoni ATB Ind. Metalmeccânica S. A. (No pedido de alteração de nome da firma da marca do Registro nº 198.248) — Declare o número de inscrição no C.G.C.
 Grandes Moinhos do Brasil S. A. Indústrias Gerais (No pedido de transferência do Registro nº 214.171) — Prove a qualidade do signatário do documento de cessão de fls. 30, perante a cedente e que o mesmo tem poderes para alienar a marca e comprove o seu ramo de atividade.
 Sul Química Ltda. Produtos Químicos Indústria e Comércio (No pedido de transferência do Registro nº 246.073) — Prove a qualidade do signatário do documento de cessão de fls. 12, perante a cedente, e que o mesmo tem poderes para alienar a marca, prove o ramo de atividade e declare o número de inscrição no C. G. C.
 Gráfica Editora A Nação S. A. (No pedido de transferência e prorrogação do Registro nº 256.951) —

Prove a qualidade do signatário do documento de cessão de fls. 10, perante a cedente, e que o mesmo tem poderes para alienar a marca, prove o ramo de atividade e declare o número de inscrição no C.G.C.
 Marcilio Pereira da Silva (No pedido de transferência de direitos de marca do termo nº 366.931) — Prove o registro da firma individual, comprove o ramo de atividade e declare o número de inscrição no C.G.C.
 Laboratório Estrela Limitada (No pedido de transferência de marca do registro nº 260.237) — Prove a qualidade dos signatários dos documentos de cessão de fls. 15, perante a cedente, a que os mesmos têm poderes para alienar a marca, regularize o documento de fls 15 que não está datado, prove a transferência do licenciamento do produto no SNFMP, prove o ramo de atividade, declare o número de inscrição no CGC e apresente procuração.
 Iceberg Ind. e Com. Ltda. (No pedido de transferência do Registro nº 277.152) — Apresente o original do documento de fls. 17, prove que o signatário do referido documento é sócio da cedente e que o mesmo tem poderes para alienar a marca, comprove o ramo de atividade e declare o número de inscrição no CGC.
 West Riding Investments Ltda. — Notifique-se a Cia. Industrial de Alimentação para se pronunciar sobre o pedido de cancelamento de averbação do contrato de exploração no Registro nº 279.618, marca Kestro.
 Ritter Pfaudler Corporation (No pedido de transferência do Registro nº 197.421) — Apresente nova procuração de acordo com o artigo 162 do CPI e pague duas retribuições referentes às anotações de transferências da titular para Pfaudler Permutit Inc. e de transferência desta última para Ritter Pfaudler Corporation.
 BDH Pharmaceuticals Ltda. (No pedido de mudança de nome e transferência junto ao Registro 238.801) — Apresente nova procuração sem referência ao Decreto-Lei nº 1.005-69)
 Copal Ind. e Com. de Materiais de Construção Ltda. (No pedido de

alteração da razão social junto ao Registro nº 648.965) — Promova a autenticação das fotocópias de folhas 30-35.
 Importadora de Materiais para Escritório Asite S/A (Titular do T. número 644.093). — Em face do Parecer da Procuradoria, aprovado pelo Senhor Presidente do I.N.P.I., em 6-4-71 ficam sem efeito as exigências feitas a requerente de fls. 2, publicadas no D. O. de 14-12-70.
 Norbrasite Com. e Importação S/A — (No pedido de transferência por incorporação e alteração de nome junto ao T. nº 644.093). — Promova a autenticação da fotocópia de fls. 17.
 Produtos Químicos Fontoura Ltda. — (No pedido de transferência junto ao T. nº 624.157). — Apresente a procuração, apresente novo documento de cessão tendo em vista que o documento junto ao T. nº 624.156, às fls. 19/20, contém uma restrição que está em desacordo com o art. 115 do Decreto-lei nº 1.005/69, comprove o seu ramo de atividade e declare o nº de inscrição no C.G.C.
 Liggett & Myers do Brasil Cigarros Ltda. — (No pedido de licença de uso junto ao R. 184.846). — Apresente procuração com os poderes exigidos pelo art. 162 do Decreto-lei nº 1.005/69, atenda as alíneas a e b, do item 1, da Portaria 30-70, de 17-9-70, com relação ao anexo contrato de fls. 12/26, declare o nº de inscrição da licenciada no C.G.C. e comprove o ramo de atividade da mesma.
 Fábrica de Cigarros Flórida S/A — (No pedido de licença de uso junto ao R. 184.846). — Declare o nº de inscrição da licenciada no C.G.C. e comprove o ramo de atividade da mesma.
 Liggett & Myers do Brasil Cigarros Ltda. — (No pedido de licença de uso junto ao R. 262.439). — Apresente instrumento de procuração com os poderes exigidos pelo art. 162 do Decreto-lei nº 1.005/69, bem como declare o nº de inscrição da concessionária no C.G.C.
 Liggett & Myers do Brasil Cigarros Ltda. — (No pedido de licença de uso junto ao R. 220.796). — Apresente instrumento de procuração com os poderes exigidos pelo art. 162 do Decreto-lei nº 1.005/69, bem como declare o nº de inscrição da concessionária no C.G.C.
 Liggett & Myers do Brasil Cigarros Ltda. — (No pedido de licença de uso junto ao R. 298.135). — Apresente instrumento de procuração com os poderes exigidos pelo art. 162 do Decreto-lei nº 1.005/69, bem como declare o nº de inscrição da concessionária no C.G.C.
 Liggett & Myers do Brasil Cigarros Ltda. — (No pedido de licença de uso junto ao R. 344.359). — Apresente instrumento de procuração com os poderes exigidos pelo art. 162 do Decreto-lei nº 1.005/69, bem como declare o nº de inscrição da concessionária no C.G.C.
 Liggett & Myers do Brasil Cigarros Ltda. — (No pedido de licença de uso junto ao R. 270.822). — Apresente procuração com os poderes exigidos pelo art. 162 do Decreto-lei nº 1.005/69, declare o nº de inscrição da licenciada no C.G.C.
 Liggett & Myers do Brasil Cigarros Ltda. — (No pedido de licença de uso junto ao R. 347.950). — Apresente instrumento de procuração com os poderes exigidos pelo art. 162 do Decreto-lei nº 1.005/69, bem como declare o nº de inscrição da concessionária no C.G.C.
 Liggett & Myers do Brasil Cigarros Ltda. — (No pedido de licença de

REVISTA TRIMESTRAL
 DE
JURISPRUDÊNCIA
 DO
SUPREMO TRIBUNAL FEDERAL

Vol. 56 (Págs. 295-600) maio de 1971

PREÇO: Cr\$ 10,00

A VENDA
 Na Guanabara
 Seção de Vendas: Av. Rodrigues Alves, 1
 Agência I: Ministério da Fazenda

Atende-se a pedidos pelo Serviço de Recombolso Postal

Em Brasília
 Na sede do D.I.N.

uso junto ao R. 370.510). — Apre-sente instrumento de procuração com os poderes exigidos pelo art. 162 do De-creto-lei nº 1.005/69, bem como decla-re o nº de inscrição da concessionária no C.G.C.

Liggett & Myers do Brasil Cigarros Ltda. — (No pedido de licença de uso junto ao R. 377.473). — Apre-sente instrumento de procuração com os poderes exigidos pelo art. 162 do De-creto-lei nº 1.005/69, bem como decla-re o nº de inscrição da concessionária no C.G.C.

Liggett & Myers do Brasil Cigarros Ltda. — (No pedido de licença de uso junto ao R. 383.792). — Apre-sente instrumento de procuração com os poderes exigidos pelo art. 162 do De-creto-lei nº 1.005/69, bem como decla-re o nº de inscrição da concessionária no C.G.C.

Diversos

Majer Meyer S/A Inds. Farmacêuti-cas — (No pedido de alteração da razão social) — Arquivase o pedido de anotação de alteração de nome formulado com a petição nº 92.981/69, por falta de cumprimento, no prazo legal, da exigência publicada no D.O. de 21 de agosto de 1970.

Westinghouse Air Brake Company — (No pedido de transferência junto ao R. 284.011). — Arquivase o pedido de anotação de transferência, formulado com a petição 87.479/69, às fls. 36, por falta de cumprimento da exigência publicada no D.O. de 11-11-70.

Rhodia Inds. Químicas e Têxteis S/A — (No pedido de transferência junto ao R. 353.207). — Arquivase o pedido de anotação de transferência formulado com a petição 31.686/67, fls. 9, por falta de cumprimento integral da exigência publicada no D.O. de 29-1-71, eis que a requerente não provou o seu ramo de atividade.

Arquivase, tendo em vista o que dispõe o art. 99 § 2º do C.P.I.

Nº 675.833 — Cia. Indl. de Borrachas Casini.

Nº 683.907 — Bar e Restaurante Heidel — Berg Ltda.

Retificação de Pontos

Nº 104.938 — PI (Elastômeros de polieter-Uretano Celular) — De The General Tire & Rubber Company — Pontos publicados em 2-6-71 — Prioridade nº 683.683.

Nº 116.205 — PI "Instrumento de escrever para caneta-tinteiro e processo de sua fabricação" — De Textran Inc. — Pontos publicados em 1 de junho de 1971.

Nº 178.376 — PI "Aperfeiçoamentos em máquina injetora para moldagem de solas" — De Cia. United Shoe Machinery do Brasil — Pontos publicados em 27-5-71 — Fica retificado o 1º ponto: "1 — Aperfeiçoamentos em máquina injetora para moldagem de solas, para moldagem a alta velocidade, por exemplo de solas sobre fundos de sapatos, tendo uma ou mais fases de moldagem, um plastificador para injetar o material de molde, e em cada fase de moldagem uma cavidade de molde, compreendendo uma peça de molde no fundo em diversas peças de molde laterais e móveis e uma pluralidade de peças de molde no tópo montadas rotativamente sobre um carregador móvel para alinhamento individual com as peças de molde laterais e do fundo, e dispositivos para mover a peça de molde do tópo alinhada com as peças de molde laterais e do fundo para a sua posição de fechamento da cavidade do molde, caracterizada pelo fato de com-

prender dispositivos (104, 106) para aquecer externamente o fundo do sapato localizado na peça de molde do tópo em desalinhamento com a capacidade do molde". — Fica retificada a prioridade: "A equerente reivindica, nos termos do art. 21 do CPI, a prioridade do pedido de patente depositado nos U.S.A. sob o nº 452.213 em 30-4-1969".

Nº 119.876 — PI — Nôvo engate combinado — de Redutores Transmóptica S.A. — Pontos publicados em 14-6-71.

Nº 124.135 — PI — Processo e aparelho de tratamento ou processamento de fio termoplástico bem como fio avolumado intermitentemente de Deering Milliken Research Corp. — Pontos publicados em 14-6-71. — Fica retificada a prioridade: "Finalmente, a depositante reivindica, de acôrd com a Convenção Internacional e de conformidade com o art. 21 do CPI a prioridade do correspondente pedido depositado na Repartição de Patentes dos Estados Unidos da América do Norte, em 12-11-59, sob o nº 852.508.

Nº 130.193 — PI — Aperfeiçoamento em processo para preparar um produto de condensação de poli (alcoileno) poli-amina-epi-halohidrina e aperfeiçoamento em processo para preparar um aducto de óxido de alcoileno de (C2-C3) de um produto de condensação de uma poli (alcoileno) poli-amina-epi-halohidrina — de Rohm & Haas Company. — Pontos publicados em 14-6-71.

Nº 135.579 — PI — Aperfeiçoamentos em assentos para automóveis — de Cia. Teperman de Estofamentos. — Pontos publicados em 14-6-71.

Nº 139.653 — PI — Processo para produzir uma espuma de poliuretano — de Union Carbide Corp. — Pontos publicados em 14-6-71.

Nº 139.851 — PI — Aperfeiçoamento em processo para fabricar lactamas — de Badische Anilin & Soda Fabrik Aktiengesellschaft. — Pontos publicados em 1-6-71.

Nº 147.448 — PI — Processo de serrar toros ou troncos esquadrados para transformação em tábuas, processo de produzir aparas de serra, serra circular e aparelho para serrar madeira e produzir partículas e aparas de serra de tamanho e tipo adequados para fabricação de polpa — de Griffwood, Inc. — Pontos publicados em 14-6-71. — Fica retificado o interior do 1º ponto: "caracterizado pelo fato de a velocidade de alimentação dos toros ou troncos, relativamente à velocidade periférica dos dentes cortantes da lâmina da serra e o número de dentes da lâmina da serra serem ajustados de modo a fazer cortes espaçados uns dos outros cerca de 0,64cm longitudinalmente ao toro ou tronco."

Nº 148.445 — PI — Um dispositivo guia para pavios ou torcidas — de José dos Santos Vieira. — Pontos publicados em 14-6-71. — Fica retificado o 1º ponto: "1 — Um dispositivo guia para pavios ou torcidas aplicáveis em bicos queimadores, caracterizado pelo fato de compreender uma parte de haste relativamente delgada que tem uma das suas extremidades engrossadas cilindricamente e recebe na sua outra extremidade uma bossa substancialmente tronônica a partir da qual se estendem divergentemente duas ou mais lâminas que se alargam gradativamente de modo a formarem entre si uma área tronônica de beliscadura, à guisa de pinça".

Nº 150.585 — PI — Processo para polimerizar butadieno — de Phillips Petroleum Company. — Pontos publicados em 14-6-71. — Fica retificada a prioridade: "Reivindica-se, de acôrdo com a Convenção Internacional e o CPI, a prioridade do pedido correspondente depositado na Repartição de Patentes dos Estados Unidos

da América, em 6 de agosto de 1967, sob nº 214.837.

Nº 153.617 — PI — Processo para a sulfatação de álcoois ou álcoois oxialquilados — de Unilever N. V. — Pontos publicados em 14-6-71. — Fica retificado o 1º ponto: "1 — Um processo para a sulfatação de álcoois ou álcoois oxialquilados, tendo 8 ou mais, de preferência 12 ou mais, átomos de carbono em sua cadeia alquílica, com trióxido de enxofre, caracterizado porque o processo é realizado em duas fases, em que, na primeira fase, com um tempo de permanência relativamente longo, durante o qual a massa de reação está sendo resfriada, os álcoois são sulfatados em tal extensão que tem lugar uma decomposição de menos de 5%, de preferência menos de 1%, da dita mistura de reação ácida, e na segunda fase, enquanto, se desejado, a massa de reação está sendo resfriada, a sulfatação é completada tão rapidamente quanto possível, seguindo-se imediata neutralização da mistura de reação". — Fica retificada a prioridade: "A requerente reivindica de acôrdo com a Convenção Internacional e o Art. 21 do Decreto-lei nº 7.903, de 27 de agosto de 1945, a prioridade do correspondente pedido depositado na Repartição de Patentes da Inglaterra, em 12 de outubro de 1962 sob nº 38.816.

Nº 154.791 — PI "Cápsula rosqueada para fechamento de frascos — de Alcaloquímica Imp. Exp. Ltda. — Pontos publicados em 14-6-71 — Depositado em 22-11-63.

Nº 154.873 — MI "Nôvo modelo de dispositivo para degelo — de Ibesa Ind. Brasileira de Embalagens S.A. — Pontos publicados em 14-6-71 — Depositado em 27-11-63 — Fica retificado o 1º ponto: "1 — Nôvo modelo de dispositivo para degelo, caracterizado por compreender essencialmente um recipiente prismático, de secção transversal retangular gradativamente crescente de baixo para cima, recipiente este cujas faces laterais menores são verticais, enquanto que, das maiores, a posterior é igualmente vertical e de maior altura que as demais, e a anterior é inclinada suave e divergentemente par ao alto.

Nº 154.906 — PI "Testeiras para caixas de embalagens — de Embanova S.A. Ind. e Com. — Pontos publicados em 14-6-71 — Depositado em 19-9-63 — Fica retificado o 1º ponto: "1) Testeira para caixas de embalagens, que se constitui de uma chapa de formato quadrado, retangular ou semelhante e se caracteriza por nas extremidades adrede executadas ser dotada de aberturas que recebem uma fita metálica facilmente substituível se desgastada e que forma uma abertura angular, de modo permitir que possa ser recurvada."

Nº 155.094 — PI "Nôvas disposições construtivas em lâmina de contacto — de Muhlem Eduard Christian — Pontos publicados em 14 de junho de 1971.

Nº 155.419 — PI "Placas para cobrir moldes de fundição de metal e lingotes — de Sandvik do Brasil S.A. Indústria e Comércio — Pontos publicados em 14-6-71 — Total de 8 pontos.

Nº 157.228 — PI "Caderneta de bolso com lapiseira — de David Iguelka — Pontos publicados em 14-6-71 — Depositado em 2-3-64.

Nº 157.333 — PI "Aperfeiçoamentos em misturas de cera e polibuteno-1 — de Allied Chemical Corp. — Pontos publicados em 14-6-71 — Fica retificado o 1º ponto: "1 — Aperfeiçoamento em misturas de cera e polibuteno-1, caracterizado porque a dita mistura contém cerca de 40 a 95% por peso de cera de parafina, e cerca de 95 a 60% por peso de resina de polibuteno-1, tendo esta um peso molecular de 80.000 a 8.000.000, e

um conteúdo isotático de 75 a 95%, a dita mistura tendo um ponto de névoa não muito mais alto que constituinte cera de parafina da mistura." — Fica retificada a prioridade: "A requerente reivindica a prioridade de idêntico pedido depositado na Repartição de Patentes norte-americana em 5-3-63, sob nº 263.087.

Nº 157.480 — PI "Recipientes para medicamentos — de Ciba Societé Anonyme — Pontos publicados em 14 de junho de 1971 — Fica retificada a prioridade: "Finalmente, a depositante reivindica, de acôrdo com a Convenção Internacional e de conformidade com o art. 21 do CPI, a prioridade do correspondente pedido, depositado na Repartição de Patentes da Suíça, em 12-11-63 sob número 12.873-63 — Fica retificado o interior do 3º ponto: "embalagem circular, e de que as referidas aberturas são arrançadas em círculos ou espirais e ficam em registo com os compartimentos, de maneira que a aplicação de uma pressão adequada a um compartimento, o seu conteúdo pode ser removido através de uma abertura."

Nº 157.641 — MI "Nôvo tipo de cortadeira para plantas e frutas — de Orlando de Andrade — Pontos publicados em 1-6-71 — Depositado em 17-3-64.

Nº 151.560 — PI "Aperfeiçoamentos em máquina para fechar copos cônicos de papel — de Nicolau Maranhão Debiase — Pontos publicados em 14-6-71 — Depositado em 8 de agosto de 1963 — Fica retificado o 1º ponto: "1) Aperfeiçoamentos em máquina para fechar copos cônicos de papel, constituída de uma bancada ou mesa de madeira ou metal de qualquer natureza, caracterizado por ter a referida mesa ou bancada, orifícios e aberturas retangulares que permitem o movimento dos cones enroladores e fechadores de copos, como também dos cilindros alimentadores de cola, sendo o primeiro instalado em sua parte superior e o segundo em sua parte inferior; sendo seu funcionamento executado por um ou vários eixos verticais contendo em suas extremidades superiores os cones e inferiores um pinhão ou coroa, que ligados a um eixo horizontal motor com secções sem-fim ou coroa, trabalham sincronizados e acionados por um motor elétrico e um conjunto de engrenagens redutoras que engranado a outro eixo horizontal menor proporciona um movimento lento aos cones e aos cilindros alimentadores de cola, uniformizando o trabalho.

Nº 151.589 — PI "Original harmônio de sopro, portátil — de Hermes de Rosa — Pontos publicados em 14 de junho de 1971 — Depositado em 8 de agosto de 1963 — Fica retificado o 1º ponto: "1 — Original harmônio de sopro, portátil, caracterizado por ser constituído de uma caixa de ressonância, retangular oblonga, no interior da qual está disposto longitudinalmente um tubo de ar com orifícios comunicantes com lâminas vibrantes (palhetas) dispostas em correspondência com um teclado comum."

Nº 152.262 — PI "Nôvo tipo de caneta esferográfica — de Otto Felts de La Roca — Pontos publicados em 14-6-71 — Depositado em 26 de agosto de 1963.

Nº 152.386 — PI "Aperfeiçoamentos em tampas de segurança para recipientes em geral — de Metalúrgica Helleny S.A. Ind. e Com. — Pontos publicados em 14-6-71 — Fica retificado o 1º ponto: "1 — Aperfeiçoamentos em tampas de segurança para recipientes em geral, de que faz parte do conjunto uma tampa substancialmente cilíndrica e ôca, caracterizada pelo fato de ser esta orlada oblongamente na parte superior de modo a deixar uma abertura circular

de uma abertura circular de uma determinada dimensão, tendo esta abertura uma borda arredondada e uma borda superior com uma borda arredondada, e uma borda inferior com uma borda arredondada, e uma borda lateral com uma borda arredondada, e uma borda posterior com uma borda arredondada, e uma borda anterior com uma borda arredondada, e uma borda superior com uma borda arredondada, e uma borda inferior com uma borda arredondada, e uma borda lateral com uma borda arredondada, e uma borda posterior com uma borda arredondada, e uma borda anterior com uma borda arredondada.

de menor diâmetro e prevendo na saída da referida tampa, incluindo a borda inferior da mesma, uma saliência anular suscetível de ser revirada em parte sobre a nervura anular do gargalo de um recipiente".

Nº 152.421 — PI "Régua auxiliar para método de corte e costura — de Emília Sampaio Pimenta — Pontos publicados em 14-6-71 — Depositado em 30 de agosto de 1963 — Total de 3 pontos — Fica retificado o 1º ponto: "1 — Régua auxiliar para método de corte e costura, caracterizada por ser constituída de um formato irregular, sendo de um lado numerada com 50cm. e de outro representando, as cavas da parte da frente da blusa das mangas, das costas e terminando com a curva da parte frontal do pescoço".

Nº 153.405 — PI "Rólha com passagem interna, para garrafas em geral — de Ind. Térmica Brasileira S. A. — Pontos publicados em 14-6-71. — Fica retificado o 1º ponto: "1 — Rólha com passagem interna, para garrafas em geral, particularmente garrafas térmicas, caracterizada por um corpo plástico, cilíndrico, ôco, com a parede lateral provida de nervuras, terminando superiormente em um disco absuludo de vedação e sendo provido de orifícios para entrada e saída do líquido e para entrada de ar".

Nº 153.476 — MI "original modelo de torno rápido — de Barbosa & Cia. — Pontos publicados em 14-6-71. — Depositado em 8 de outubro de 1963.

Nº 157.770 — PI "dispositivo expositor de "Slides" em forma de máquina fotográfica — de Fabian Flavian. — Pontos publicados em 14-6-71. — Fica retificado o 1º ponto: "1 — Dispositivo expositor de "slides" em forma de máquina fotográfica, caracterizado por uma pequena caixa em forma de máquina fotográfica, que apresenta internamente um disco de material plástico, montado em um eixo transversal; disco este substituível que apresenta em sua borda e simetricamente dispostas, uma pluralidade de "slides" superior e central, coincide com a abertura focalizadora da máquina fotográfica; sendo o referido disco acoplado a uma roda dentada, disposta em sua face externa, em cujos dentes incidem os dentes de um Lraço de leva que comandam os movimentos da referida roda dentada; sendo o citado braço acionado por uma alavanca mantida sob tensão de uma mola; alavanca esta que apresenta uma projeção superior que se projeta com sua extremidade para fora da caixa em forma de máquina fotográfica, servindo de botão de acionamento do conjunto".

Nº 160.065 — PI "aperfeiçoamento em poltrona-cadeira — de Andral Silva Braga. — Pontos publicados em 14-6-71. — Fica retificado o 1º ponto: "1 — Aperfeiçoamentos em poltrona-cadeira, desmontável, versátil, caracterizados pelo fato de compreender uma base composta de quatro pés de seção quadrada, unidos por quatro barras formando a uma vista de topo, um quadrado, sendo duas destas barras opostas colocadas num mesmo plano e

as outras duas barras situadas em planos diferentes, sendo colocadas em duas barras situadas no mesmo plano duas peças retangulares, dotadas de dois recessos, sendo um de ditos recessos situado próximo a extremidade de dita peça e o outro situado um pouco mais afastado da outra extremidade".

Nº 160.570 — PI "processo de fabricação de corantes puros da série da dióxazina — de J. R. Geigy S. A. — Pontos publicados em 14-6-71.

Nº 160.605 — PI "nova cadeira para bebê — de Zeus S. A. Ind. Mecânica. — Pontos publicados em 14-6-71.

Nº 160.671 — PI "novo utensílio quebranozes — de Dr. Carlos Eduardo Meirelles Hatheus. — Pontos publicados em 14-6-71. — Depositado em 6 de julho de 1964. — Fica retificado o 1º ponto: "1 — Novo utensílio quebranozes, caracterizado por uma argola de madeira, metal, plástico ou materiais correlatos, cuja parede tem determinada espessura, apresentando esta na relativo comprimento longitudinal, aberta em ambas as extremidades, sendo que uma destas rode ser também fechada por uma parede de fundo; a parede lateral desta argola possui um furo com rosca interna, no qual é passante radialmente, de modo girável, um parafuso, cuja ponta tem força compressora dirigida contra o espaço interno da argola; a outra extremidade do parafuso, situada do lado de fora da argola, é guarnecida de cabo de ação manual".

Nº 160.739 — MI — Novo modelo de arpirador de pó — De Waldemar Clemente. — Pontos publicados em 14-6-1971.

Nº 161.449 — PI — Aparelho para aperfeiçoar a ligação entre um conduto de poço e cimento — De Continental Oil Company. — Pontos publicados em 14-6-1971. — Fica retificada a prioridade:

"A requerente reivindica de acordo com a Convenção Internacional e o Art. 21 do Decreto-lei 7.903, de 27 de agosto de 1945, a prioridade do correspondente pedido, depositado na Repartição de Patentes dos Estados Unidos da América do Norte, em 15 de agosto de 1963, sob o nº 302.475.

Nº 161.566 — PI — "Novo encosto ou assento almofadado com propaganda — de Procade Publicidade Ltda. — Pontos publicados em 14 de junho de 1971. — Fica retificado o 1º ponto: "1) Novo encosto ou assento almofadado para cadeiras e similares com propagandas, que se caracteriza essencialmente por ser constituído por uma almofada (1) estofada ou insuflada com ar sendo provida de uma bolsa posterior (2) aberta inferiormente havendo na parte dos dois lados da almofada (1) duas concavidades (3) e, na superfície externa da almofada (1) são impressos ou gravados ou gravados ou adaptados dizeres e ou desenhos de propaganda ou similares podendo-se usar, também, a parte posterior externa da bolsa (2) para o mesmo fim".

Consolidação das Leis do Trabalho

Alterações do Dec. lei n.º 229 - 28-2-67

DIVULGAÇÃO N.º 1.007

PREÇO: Cr\$ 0,30

A VENDA:

Na Guanabara

Seção de Vendas: Av. Rodrigues Alves, 1

Agência I: Ministério da Fazenda

Atende-se a pedidos pelo Serviço de Recorrência Postal

Em Brasília

Na Sede do DIN

PONTOS CARACTERISTICOS DOS PEDIDOS DE PRIVILEGIO

TÉRMO Nº 187.588 de 7 de março de 1967.

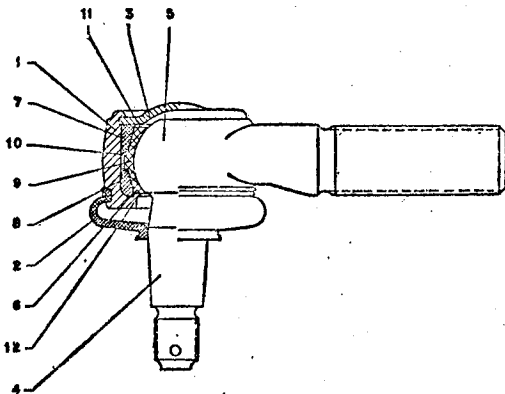
Requerente: LEMFÖRDER METALLWAREN A.G.-Alemanha.

Privilegio de invenção: "CABEÇA ESFÉRICA, PROPRIA PARTICULARMENTE PARA O SISTEMA DE ALAVANCAS DE DIREÇÃO E DE COMANDO EM VEÍCULOS MOTORIZADOS".

REIVINDICAÇÕES

1- Articulação esférica, própria particularmente para o sistema de alavancas de direção e de comando em veículos motorizados e em que um pino de articulação se acha montado com a sua cabeça esférica, de maneira elástica e móvel para todos os lados, em um corpo de apoio que o cinge preferentemente em peça única, caracterizada pelo fato de que o corpo de montagem se acha apoiado, tanto na direção do eixo do pino da articulação como em uma zona transversal média da cabeça esférica do pino, com folga elásticamente variável na caixa de articulação.

Ponto nº 1 no total de 4 pontos apresentados.



TÉRMO Nº 188.242 de 3 de abril de 1967.

Requerente: THE SHERWIN-WILLIAMS COMPANY - E.U.A.

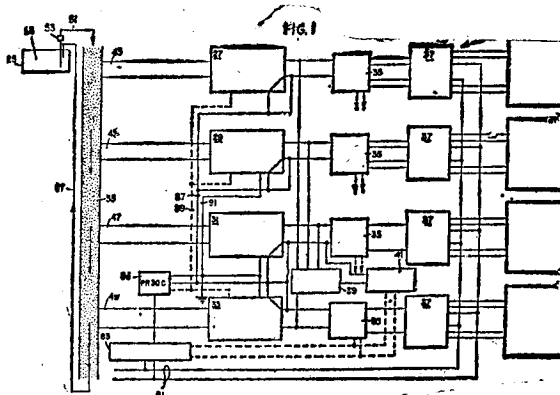
Privilegio de Invenção: "APARELHO PARA MEDIR AS CARACTERÍSTICAS DE UMA MATÉRIA NÃO VOLÁTIL EM UM VEÍCULO LÍQUIDO, APARELHO PARA MANTER CONDIÇÕES IDEAIS EM UM BANHO LÍQUIDO QUE CONTÉM MATÉRIA NÃO VOLÁTIL EM SUSPENSÃO, PROCESSO DE MONITORIZAR E CONTROLAR UM BANHO PARA A ELETRÓDEPOSIÇÃO DE TINTA, DISPOSITIVO DE MONITORIZAÇÃO PARA INDICAR AS CARACTERÍSTICAS DE UM BANHO DE TINTA E PROCESSO DE MONITORIZAÇÃO DE UM BANHO DE TINTA".

REIVINDICAÇÕES

1 - Aparelho para medir as características de uma matéria não volátil em um veículo líquido, caracterizado pelo fato de compreender uma pluralidade de sondas de testes, sensíveis às diferentes características a serem medidas, dispositivo para aplicar quantidades de amostras de testes ao material dos testes de todas as ditas sondas, dispositivo para ativar ou estimular eletricamente ditas sondas e para medir as características do fluido de teste aplicado em termos de resposta elétrica das sondas aos sinais aplicados, e dispositivo para ativar o aparelho para adicionar os componentes do banho de acordo com a variação para normas selecionadas das características medidas de material dos testes.

Reivindica-se a prioridade do correspondente pedido depositado na Repartição de Patentes dos Estados Unidos da América em 18 de julho de 1966 sob nº 566.056.

Ponto nº 1 de total de 10 pontos apresentados.



TÉRMO Nº 187.563 de 6 de março de 1967.

Requerente: AMERICAN FLANGE & MANUFACTURING CO., INC. - E.U.A.

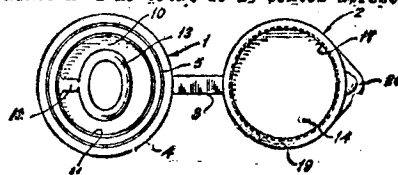
Privilegio de invenção: "FECHOS PLÁSTICOS E PROCESSO DE SUA FABRICAÇÃO".

REIVINDICAÇÕES

1- Fechos plásticos e processo de sua fabricação, cuja construção compreende um corpo tubular moldado de matéria plástica sintética, o corpo desse que determina um canal axial para dar e carregar o conteúdo do recipiente, com um diafragma formado integralmente fechando esse canal, uma zona enfraquecida, de ruptura em torno desse diafragma, um membro puxador projetante integral com o diafragma, caracterizados pelo fato do referido membro puxador ser formado com um dispositivo para a remoção manual do diafragma com um só dedo.

Reivindica-se a prioridade do correspondente pedido depositado na Repartição de Patentes dos E.U.A.

Ponto nº 1 no total de 19 pontos apresentados.



TÉRMO Nº 187.381 de 28 de fevereiro de 1967

Requerente: ALFRED PITNER e MADELLA SOCIÉTÉ ANONYME - FRANÇA

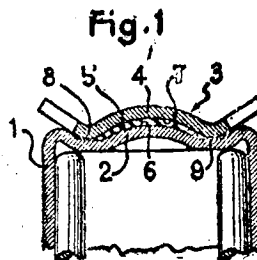
Privilegio de Invenção: "APERFEIÇOAMENTO NA MONTAGEM DE UM MANCAL EM UM FURO"

REIVINDICAÇÕES

1- Processo para montar um mancal em forma de copo no interior de um furo liso, em torno de um eixo cuja extremidade vem apoiar-se no fundo do copo, por meio de uma peça auxiliar de reforço, eventualmente, de reforço, caracterizado o processo pelo fato de que o mancal e a peça auxiliar são solidarizados mediante uma ligação, pelo menos temporária, antes que o mancal seja colocado dentro do furo.

Reivindica-se a prioridade do correspondente pedido depositado na Repartição de Patentes da França em 25 de março de 1966 sob nº 14.925.

Ponto nº 1 de total de 10 pontos apresentados.



TERMO Nº 187.862 de 20 de março de 1967.

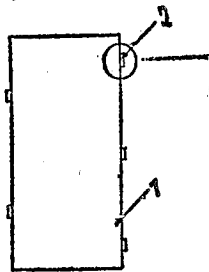
Requerente: ISOLIN- ISOLAMENTOS TÉRMICOS INDUSTRIAIS LTDA.- São Paulo
 Privilégio de Invenção: " SISTEMA DE APLICAÇÃO DE TORÇO SUSPENSO COM FIBRAS ISOLANTES TÉRMICAS".

REIVINDICAÇÕES

1- Sistema de aplicação de torço suspenso com placas isolantes térmicas, caracterizado por um pluralidade de fitas de aço - fixadas, equidistantemente ou não, no perfil das paredes do ambiente, e fitas essas que ficam suspensas e sem flexibilidade e que sustentam, e suportam ou apoiam uma pluralidade de placas ou chapas de material isolante térmico, mediante o encaixe de presas, grampos ou ganchos orçados ou fixados nas ditas chapas ou placas, sendo que na junção das placas é aplicado, mediante colagem, uma tira mata-junta do mesmo material.

Ponto nº 1 no total de 4 pontos apresentados.

FIG. 1



TERMO Nº 187.868 de 20 de março de 1967.

Requerente: ANDRÉ KOHLE & FILHOS LTDA.-São Paulo
 Privilégio de invenção: " APERFEIÇOAMENTOS EM OU RELATIVOS A PURGADOR TERMOSTÁTICO"

REIVINDICAÇÕES

1- Aperfeiçoamentos em ou relativos a purgador termostático, constituído de carcaça com tampa rosqueada, com entrada preferencialmente lateral de vapor ou condensados e saídas inferiores para opção de ligações de descarga, caracterizados os aperfeiçoamentos pelo fato de compreenderem recipiente de finas paredes nervuradas portador de fluido líquido ou gás sendo superiormente ligado tal recipiente a uma cápsula através de rebite cápsula essa com flange retido entre a tampa e o topo da carcaça do purgador, enquanto que contra ranhura circular prevista no fundo do recipiente, aloja-se flange de peça cônica com vértice voltado para baixo, sendo tal flange retido em posição por disco solidário com o fundo do recipiente elástico, permitindo parcial deslocamento lateral do flange solidário com o cone, este voltado para sêde disposta em canalização comunicante com as saídas do purgador.

Ponto nº 1 no total de 2 pontos apresentados.

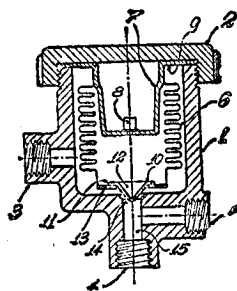


FIG. 1

TERMO Nº 187.864 de 20 de março de 1967.

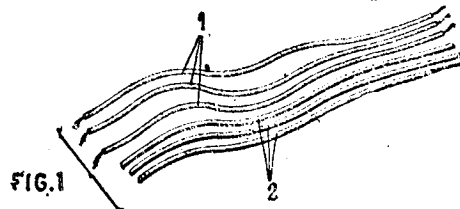
Requerente: ASSAD BOU-REJAILLI-São Paulo.
 Privilégio de invenção: "NOVO CORDÃO ESPIRAL PARA APARELHOS ELETRO-DOMÉSTICOS"

REIVINDICAÇÕES

1- Novo cordão espiral para aparelhos eletro-domésticos caracterizado por compreender um feixe de fios elásticos ao qual é junta-

dos um grupo de fios condutores elétricos e do tipo usado especialmente para telefones, sendo, este conjunto de fios, e torçados, enrolados helicoidalmente e amarrados por um trançado contínuo de fio de nylon, sendo as operações acima, obtidas automaticamente e a um só tempo, em máquinas usuais.

Ponto nº 1 no total de 2 pontos apresentados.



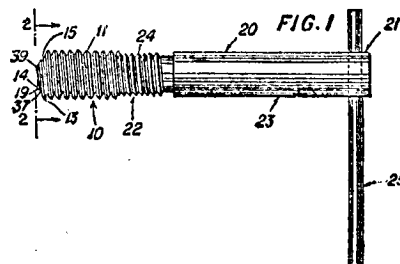
TERMO Nº 187.860 de 20 de março de 1967.

Requerente: HELI-COIL CORPORATION-E.U.A.
 Privilégio de invenção: FERRAMENTA APLICADORA DE FILETES HELICOIDAIS PARA RÔSCA"

REIVINDICAÇÕES

1- Ferramenta aplicadora de filetes helicoidais para rôscas, em que o filete resulta de um arame espiralado cujo passo e diâmetros interno e externo, tendo uma espiga diametral desde a raiz da última espira até a extremidade de avanço da mesma, caracterizado por compreender um corpo alongado, tendo uma parte atuante, um cabeçote suporte da inserção, e uma parte intermediária de fuste conetando o dito suporte com a dita parte atuante, para transferência do torque da última para a primeira em torno de seu eixo longitudinal, meios montados na dita parte suporte da inserção, de um passo substancialmente igual ao da inserção e de um diâmetro de passo apreciavelmente menor do que o diâmetro interno do passo da inserção, para permitir a contração das voltas da última, durante a montagem por torque da mesma pela dita ferramenta num orifício internamente rosqueado de uma peça-obra, pelo menos sendo a extremidade de avanço ou frontal da dita parte que suporta a inserção provida de um orifício longitudinal para definir um rebôrdo tubular externamente rosqueado, terminando numa borda circular, sendo a dita borda circular espiralmente disposta ao longo de uma extensão apreciável da crista da última espira da rôscas do dito rebôrdo, para passar por baixo da raiz da espiga quando a dita inserção for atarrachada na dita parte de suporte da inserção rosqueada, e um suporte de encosto estendendo-se longitudinalmente para ajustamento com a raiz da espiga, para aplicar torque de montagem à inserção, quando suportada na dita extremidade da cabeça, e definida por um passo axialmente longitudinal na dita borda circular do rebôrdo.

Ponto nº 1 no total de 6 pontos apresentados.



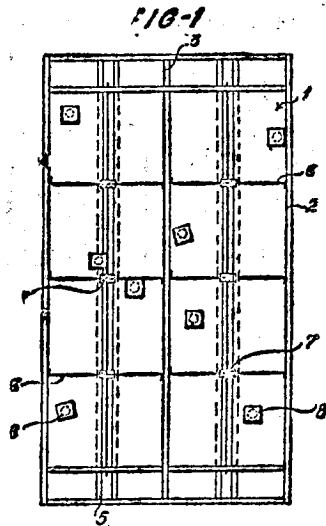
TERMO Nº 187.862 de 20 de março de 1967.

Requerente: ENGELHAR Y COMPAÑIA (Sociedad argentina) - ARGENTINA.
 Privilégio de invenção: "DISPOSITIVO AUTOMÁTICO PARA LIMPEZA DE PENEIRAS"

REIVINDICAÇÕES

1- Aperfeiçoamentos em dispositivos para a limpeza de peneiras do tipo constituído por bandejas consistentes em requadros retangulares subdivididos longitudinalmente por um tabique central e dois laterais, estes últimos no semi-plano superior ao tamis, caracterizado em que uma pluralidade de travess dividem o semi-plano inferior de bandeja em vários setores capazes de conter corpos de livre deslocamento consistentes em pranchas retangulares de felpa de escassa dimensão providas de um casquete semi-esférico em sua face inferior

Ponto nº 1 no total de 2 pontos apresentados.



TÉRMO Nº 179.950 de 26 de maio de 1966.

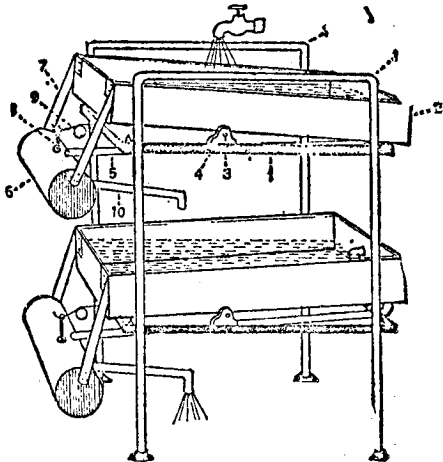
Requerente: SEBASTIÃO DE CARVALHO LEME-São Paulo.

Privilégio de invenção: "NÓVO PROCESSO DE AGITAÇÃO AUTOMÁTICA DE ÁGUA PARA LAVAR FOTOGRAFIAS, OU OUTROS MATERIAIS QUE PARA TANTO SE TORNE APLICÁVEL COM BALANÇO ALTERNADO SEMELHANTE A DO MONJOLÓ"

REIVINDICAÇÕES

1- NÓvo processo de agitação automática de água para lavar fotografias, ou outros materiais que para tanto se torna aplicável, com balanço alternado semelhante a do monjolo, constituído pelo balanço de uma banheira, tambor, bacia, caixa d'água ou outro qualquer receptáculo de líquido, proporcionado por força mecânica a semelhança do sistema usado no monjolo.

Ponto nº 1 no total de 3 pontos apresentados.



TÉRMO Nº 188.171 de 30 de março de 1967

Requerente: COMPAGNIE DE SAINT-GOBAINS - FRANÇA

Privilégio de Invenção "PROCESSO PARA A OBTENÇÃO DE ESPUMAS DE RESINAS FENÓLICAS RESISTENTES AO FOGO"

REIVINDICAÇÕES

1 - Um processo para a obtenção de espumas de resinas fenólicas resistentes ao fogo, caracterizado pelo fato de se adicionar à mistura de resina fenólica e de agente espumante um produto orgânico nitrogenado que, sob a ação do calor, provoca um escapamento de gás que não sustenta a combustão.

A requerente reivindica a prioridade do correspondente pedido depositado na Repartição de Patentes da França em 31 de março de 1966, sob o nº 55.811.

Ponto nº 1 do total de 6 pontos apresentados

TÉRMO Nº 179.891 de 25 de maio de 1966

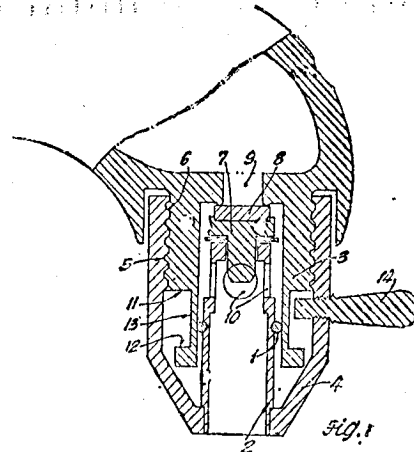
Requerente: VITO FILIZZOLA-São Paulo.

Privilégio de invenção: "APERFEIÇOAMENTOS EM TORNEIRA"

REIVINDICAÇÕES

1- Aperfeiçoamentos em torneira, caracterizados por um anel de borracha sintética encaixado em cavidade periférica de peça incorporada ao cope giratório atarraxado em projeção da torneira, de modo que dito anel desliza ao longo da parede interna da dita projeção da torneira

Ponto nº 1 no total de 3 pontos apresentados.



TÉRMO Nº 178.846 de 19 de abril de 1966.

Requerente: SOCIÉTÉ ASTRA DE BOUCHAGE, SURBOUCHAGE & CONDITIONNEMENT E GEORGES LESIEUR & SES FILS-França.

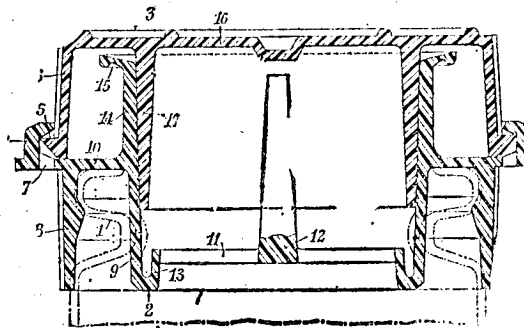
Privilégio de invenção: "ROLHA ESTANQUE"

REIVINDICAÇÕES

1-Rolha estanque constituída por dois elementos, designadamente, um soco de material elástico maleável, que se encaixa num gargalo de um recipiente e uma tampa de material rígido ou semi-rígido que obtura o referido soco, caracterizada pelo fato do soco apresentar, por um lado, duas saídas coaxiais interna e externa, que se encaixam respectivamente no interior e no exterior de um gargalo de recipiente e, por outro lado, uma manga cilíndrica ou ligeiramente tronco-cônica saliente para o exterior e a tampa da rolha apresentar uns saís que se encaixam no interior da manga cilíndrica do soco, sendo a estanqueidade entre o soco e o gargalo do recipiente por um lado, e a estanqueidade entre a tampa e o soco por outro lado, asseguradas pela elasticidade do material que constitui o soco em cooperação com a rigidez ou semi-rigidez do gargalo do recipiente ou da tampa respectivamente.

Reivindica-se a prioridade do correspondente pedido depositado na Repartição de Patentes de França, em 23 de abril de 1965, sob o nº 14.383.

Ponto nº 1 no total de 10 pontos apresentados



TÉRMO Nº 179.723 de 23 de maio de 1966

Requerente: STANDARD ELECTRICA S/A- Guanabara.

Privilégio de invenção: "ENGRENAGENS DUPLAS OU DIVIDIDAS SEM FOLGA"

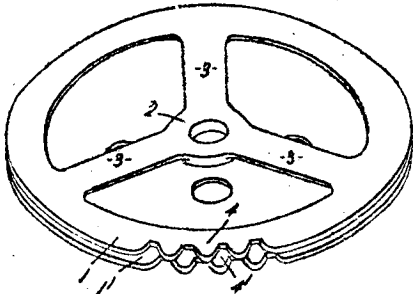
REIVINDICAÇÕES

1- Uma engrenagem sem folga do tipo duplo ou dividida, caracterizado neste por ser constituída de uma peça e incluindo um eixo

com as duas engrenagens semelhantes, sendo o arco de uma das ditas engrenagens montado de forma resiliante por meio de raios, ao dito cubo - e de modo que os respectivos conjuntos de dentes estejam normalmente deslocados uns em relação aos outros, de modo a que cada conjunto de dentes exerça pressão nos flancos e contra a face de um pinhão de acionamento que engrena com ambas as engrenagens.

Reivindica-se a prioridade do correspondente pedido depositado na Repartição de Patentes na Inglaterra sob o nº 21.602/65 em 27 de maio de 1965.

Ponto nº 1 no total de 6 pontos apresentados.



TERMO Nº 188.696 de 19 de abril de 1967

Requerente: ARROZ BREJEIRO S/A. COMÉRCIO E INDÚSTRIA - SÃO PAULO

Modelo Industrial "NOVO MODELO DE BONÉCO"

REIVINDICAÇÕES

1 - Novo modelo de bonéco, caracterizado por apresentar um corpo bojudo, semelhante a um grão de arroz, com o seu trecho afilado voltado para o alto e tendo em sua extremidade um prolongamento no formato de um chapéu, com aba suavemente ondulada; ainda, diametralmente opostos, e ladeando o referido corpo, são previstos prolongamentos configurativos de finos braços dobrados, sendo o esquerdo saliente para o lado e com mão aberta e apoiada na altura da cintura e o direito, voltado para a frente com mão aberta e apoiada na altura da barriga e inferiormente, o referido corpo é provido de dois curtos prolongamentos substancialmente tronco-cônicos invertidos, com figurando pernas que terminam em longos pés semi-ovais e voltados para os lados; finalmente, abaixo do chapéu, o corpo apresenta os detalhes correspondentes ao rosto, isto é, sobrancelhas finas semi-arcuadas, nariz ligeiramente saliente e boca semi-aberta, que lhe dá uma expressão sorridente e tendo ainda uma grande gravata borboleta na altura do peito; tudo substancialmente como descrito e ilustrado nos desenhos anexos.

Único ponto apresentado.



FIG. 1

TERMO Nº 188.697 de 18 de abril de 1967

Requerente: KARL MACHALE - SUÍÇA

Privilégio de Invenção "PROCESSO E APARELHO APERFEIÇADOS PARA PRODUZIR ARTIGOS TERMOPLÁSTICOS"

REIVINDICAÇÕES

1 - Processo aperfeiçoado para produzir um artigo termoplástico moldado, ejetando-se sobre uma superfície de suporte uma quantidade predeterminada de material plástico em estado temporário de vis-

cosidade relativamente baixa, e procedendo de um membro alimentador - ôco, movendo-se uma matriz ao longo do membro alimentador na direção de um eixo B, sendo a referida matriz disposta para raspar do membro alimentador o material plástico ejetado fechando-se a moldura constituída pelo mesmo parcialmente pela matriz e pelo macho; e moldando o artigo mediante movimento da matriz relativamente ao macho, fazendo-a entrar em contato com o material plástico, processo aperfeiçoado é caracterizado pelo fato de que a quantidade predeterminada do material plástico é ejetada do membro alimentador ôco na forma de um corpo substancialmente anelar, pelo fato de que a extremidade de uma peça tubular, suportada pelo referido macho, e à qual deve ser soldado o dito material plástico, é submetida a uma operação de aquecimento, antes que o material termoplástico, seja posto em contato com a matriz.

Finalmente, a descrita reivindica a prioridade do correspondente pedido depositado na Repartição de Patentes dos Estados Unidos da América do Norte, em 21 de abril de 1966 sob o nº 552.360.

Ponto nº 1 do total de 11 pontos apresentados.

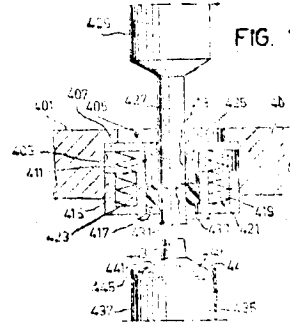


FIG. 1

TERMO Nº 188.659 de 18 de abril de 1967.

Requerente: THE NATIONAL CASH REGISTER COMPANY - E.U.A.

Privilégio de invenção: "APARELHO DE EXIBIÇÃO DE MICRO-IMAGENS".

REIVINDICAÇÕES

1 - Um aparelho para exibir uma imagem reduzida registrada numa transparência, caracterizado por compreender um dispositivo de lente de projeção, uma fonte de luz, um dispositivo de suporte da transparência adaptado para suportar uma transparência entre o dispositivo de lente de projeção e a fonte de luz, compreendendo o citado dispositivo de suporte uma peça giratóriamente movível capaz de ser disposta sobre e em contato com uma transparência no lado da transparência voltado para o citado dispositivo de lente de projeção, e sendo o citado dispositivo de suporte nivel em relação ao citado dispositivo de lente de projeção para uma posição de exibição de imagens para exibir a citada imagem reduzida e para uma posição de ajustagem para fazer a citada peça girar para uma posição aberta para a inserção e/ou remoção de uma transparência para dentro ou para fora do citado dispositivo de suporte.

Reivindica-se a prioridade do correspondente pedido depositado na Repartição de Patentes dos Estados Unidos da América, em 31 de Maio de 1966 sob nº 554.001

Ponto nº 1 no total de 13 pontos apresentados.

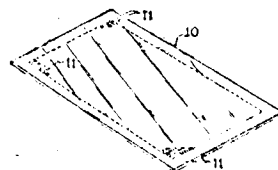


FIG. 1

TERMO Nº 188.580 de 13 de abril de 1967.

Requerente: SOCIÉTÉ DES PROCÉDES MODERNES D'INJECTION SOPROMI-França.

Privilégio de Invenção: "APERFEIÇOAMENTO EM DISPOSITIVOS ELETRÔNICOS DE INJEÇÃO E NOS INJETORES UTILIZADOS COM ESTES DISPOSITIVOS"

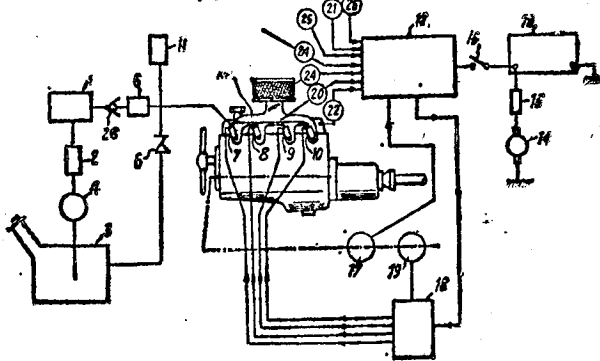
REIVINDICAÇÕES

1- Um dispositivo eletrônico de injeção direta ou indireta de carburantes para motores de ignição comandada ou para motores Diesel, caracterizado pelo fato de uma balsa biestável ser previsto com o portador pelo menos dois elementos semi-condutores do tipo transistor e um tiristor para comandar o início e o fim da injeção, o início sendo provocado por um impulso enviado ao eletrodo de comando de um dos elementos semi-condutores, através de um condensador de uma resistência partilhada de um contato ligado a rotação do motor, e o fim da injeção sendo comandado por um segundo impulso proveniente de um elemento de temporização comportando várias entradas independentes, ditas entradas comandadas e bloqueadas da citada balsa biestável e partindo o fim da injeção em função de parâmetro fundamental de regulação, permitindo assim variar a duração da injeção de zero ao valor máximo previsto da duração de injeção e agindo além disto, sobre a duração momentânea de injeção comandada em função de parâmetros de correção, permitindo uma correção de parâmetro fundamental de regulação de acordo com as condições de funcionamento do motor.

Reivindica-se a prioridade do correspondente pedido depositado na Repartição de Patentes da França, em 13 de abril de 1966 sob o nº 37.392, em 2 de dezembro de 1966, sob o nº 85.951 e em 9 de dezembro de 1966 sob o nº 86.830.

Ponto nº 1 no total de 38 pontos apresentados.

Fig. 1



TERMO Nº 187.914 de 3 de março de 1967

Requerente: THE NATIONAL CASH REGISTER COMPANY - E.U.A.

Privilégio de Invenção: "CIRCUITO LÓGICO DE ALTA VELOCIDADE"

REIVINDICAÇÕES

1 - Circuito lógico para ser usado como um bloco de construção básico em esquemas de circuito lógico de alta velocidade, caracterizado por: um circuito de primeiro estágio tendo uma saída e pelo menos uma entrada que recebe sinais de primeiro e segundo níveis de tensão lógica e sendo dito circuito de primeiro estágio de molde a proporcionar uma fonte de corrente de potencialização de baixa impedância na referida saída em resposta a sinais do citado primeiro nível de tensão lógica; um circuito de segundo estágio acoplado à citada saída e capaz de produzir sinais de referido segundo nível lógico em resposta à referida corrente de potencialização; incluindo dito circuito de segundo estágio um primeiro transistor tendo um coletor, uma base e um emissor e no qual a base é acoplada à citada saída a fim de proporcionar um trajeto de corrente de base para a mencionada corrente de polarização a fim de efetuar um funcionamento ativo do citado primeiro transistor e produzir dito segundo nível de tensão lógica no referido coletor; e um circuito de controle acoplado ao referido circuito de segundo estágio e capaz de regular o nível de tensão no referido coletor no valor do segundo nível lógico durante o citado funcionamento ativo do mencionado primeiro transistor; incluindo dito circuito de controle um dispositivo semi-condutor no trajeto de corrente de base do referido primeiro transistor e sendo dito semi-condutor acoplado também ao referido coletor de modo a tornar-se sensível à tensão existente no mesmo, a fim de fazer variar o estado de condução do semi-condutor

de modo a variar a impedância deste último e a impedância do referido trajeto de corrente de base de modo a controlar o funcionamento do citado primeiro transistor na sua região ativa, a fim de regular o nível de tensão no coletor no valor do referido segundo nível de tensão lógica.

Reivindica-se a prioridade do correspondente pedido depositado nos Estados Unidos da América em 4 de março de 1966 sob o nº 531.938.

Ponto nº 1 do total de 16 pontos apresentados.

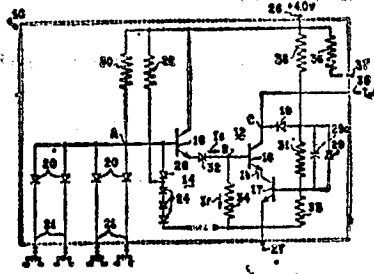


Fig. 1

TERMO Nº 188.419 de 23 de janeiro de 1967

Requerente: ROBERTO EUGENIO BASSO - São Paulo

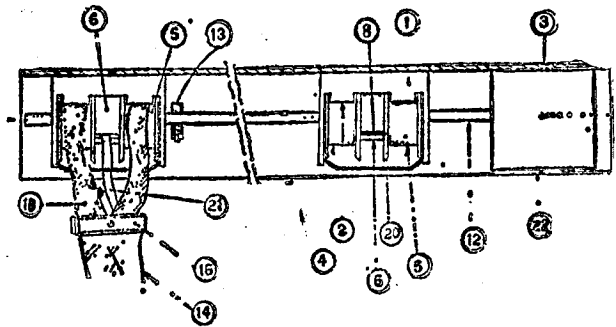
Privilégio de Invenção: "APERFEIÇOAMENTOS EM DISPOSITIVOS DE COMANDO LAMELAR"

REIVINDICAÇÕES

1- Aperfeiçoamentos em dispositivo de comando lamelar, constituído de uma calha convencional (3) e caracterizada por dispor no seu interior de mancais (1) providos longitudinalmente de bordos laterais, de onde se projetam duas saliências (2) retangulares, ortogonais à base do mancal; e pelo fato das dimensões e número de mancais, serem convenientes com as dimensões da persiana; e por no interior dos mancais (1) situarem-se dois carretéis (4-5) de dimensões idênticas e dispostos paralelamente; e por esses carretéis se unirem por intermédio de um prolongamento cilíndrico lateral, sobre a linha de eixo, formando um terceiro carretel (6); e por esses prolongamentos possuírem duas fendas (8) em sentido diametral, paralelas, sendo uma delas ligeiramente abaulada (9) por um de seus terminais; e por duas saliências nas dimensões de encaixe do carretel oposto, situadas na periferia do referido prolongamento (7); e pelo fato do carretel oposto (5) possuírem duas cavidades (11) coincidentes com as referidas saliências (10); e por uma barra de eixo sextavada, que se dispõe no interior da calha convencional, longitudinalmente; e por esta barra transpassar o mancal (1) e os carretéis (4-5-6) ajustando-se a eles que para tal possuem orifício central sextavado; e por uma peça (13) convencional que se fixa pela parte exterior do mancal à barra de eixo, para impedir qualquer deslocamento da mesma, longitudinalmente; e por extremo da barra de eixo (12) fixar-se à caixa de comando.

Ponto nº 1 no total de 5 pontos apresentados.

Fig. 1



TERMO Nº 179.010 de 27 de abril de 1966.

Requerente: STANDARD ELÉTRICA S/A-Guanabara.

Privilégio de Invenção: "MÉTODO PARA FABRICAR CABOS AUTO-SUPORTANTES"

REIVINDICAÇÕES

1- Um método para fabricar cabos auto suportantes caracterizado neste por incluir fios suporte tendo uma jaqueta de material

extrudado, compreendendo a aplicação de um pó granulado fino que tem partículas da ordem de 0.01 a 10 microns para fios suportes, antes do processo de extrusão para proporcionar fricção aumentada entre os fios suportes e a jaqueta, e extrudando a jaqueta em torno dos fios e do pó.

Ponto nº 1 no total de 7 pontos apresentados.



Fig. 1

TERMO Nº 172.233 de 18 de agosto de 1965

Requerente: LETRASET LIMITED - INGLATERRA

Privilégio de Invenção "MATERIAIS DE TRANSFERÊNCIA"

REIVINDICAÇÕES

1 - Um material de transferência a seco que compreende um veículo, uma camada de película desprendível sobre a dita folha veículo e um adesivo sensível à pressão superposto à dita camada de película desprendível, caracterizado pelo fato de dito adesivo compreender em mistura pelo menos dois componentes, um dos quais é um composto de aderência intrinsecamente alta, selecionado de borracha, celulose, borracha clorada plastificada polímero ou copolímero de éster ou ácido acrílico, metacrílico, polioctileno, poliamidas, poliéster não saturado, resinas alquídicas, derivados de colofônia, fenilas cloradas e substâncias poliméricas semelhantes de origem sintética, e o outro é um composto de aderência intrinsecamente baixa, selecionado entre colofônia, ésteres de colofônia, resinas terpênicas maleicas, cresílicas e fenólicas, resinas naturais, rosínatos de zinco e cálcio, poliacrilatos e copolímeros, poliamidas, produtos de condensação de melamina-formaldeído e ureia-formaldeído, poliésteres, epóxidos, e materiais naturais ou sintéticos semelhantes, não adesivos, os ditos compostos estando presentes como fases discretas, e constituindo, respectivamente, entre 5% e 95% da composição, de acordo com a seleção nos mesmos.

A requerente reivindica a prioridade do correspondente pedido depositado na Repartição britânica em 18 de agosto de 1964, sob o nº 33727/64.

Ponto nº 1 do total de 4 pontos apresentados.

TERMO Nº 187.693 de 9 de março de 1967

Requerente: THE MONOTYPE CORPORATION LIMITED - INGLATERRA

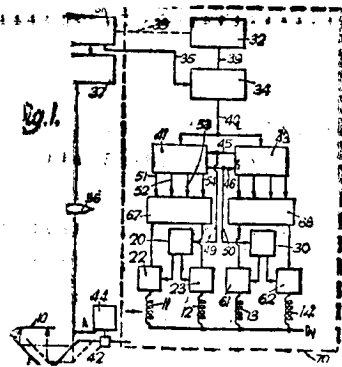
Privilégio de Invenção: "APARELHO DE CONTROLE PARA UM MOTOR ELÉTRICO, MOTOR ELÉTRICO E APARELHO DE FOTOCOMPOSIÇÃO"

REIVINDICAÇÕES

1 - Aparelho de controle para um motor elétrico, provido de um membro de saída móvel em etapas distintas entre várias posições e uma pluralidade de sistemas portadores de corrente elétrica através dos quais se pode fazer passar corrente seletivamente para gerar uma força eletromagnética destinada a atuar no membro de saída móvel de modo que a posição do membro de saída depende da corrente selecionada nos diversos sistemas portadores de corrente, caracterizado o aparelho de controle pelo fato de compreender meios de conexão destinados a conectarem seletivamente uma alimentação de corrente elétrica aos referidos sistemas portadores de corrente, e meios destinados a variar a magnitude da corrente em pelo menos um dos sistemas portadores de corrente, em etapas distintas, entre um valor mínimo e um valor máximo de corrente.

Reivindica-se a prioridade do correspondente pedido depositado na Repartição de Patentes da Grã-Bretanha, em 10 de março de 1966 sob o nº 30631/66.

Ponto nº 1 do total de 16 pontos apresentados.



TERMO Nº 179.132 de 29 de abril de 1966.

Requerente: GENERAL ELECTRIC COMPANY - E.U.A.

Privilégio de invenção: "APERFEIÇOAMENTOS EM DISJUNTORES ELÉTRICOS"

REIVINDICAÇÕES

1 - Aperfeiçoamentos em disjuntores elétricos, caracterizados pelo fato de compreender: um suporte, pelo menos um terminal de linha, pelo menos um terminal de carga, meios suportando o dito terminal de linha e de carga em relação pré-determinada ao dito suporte, uma câmara de iniciação de arco suportada em relação pré-determinada ao dito suporte e tendo uma parede de fundo e paredes laterais circundantes, uma câmara extintora de arco ligada à câmara iniciadora de arco por uma passagem e compreendendo um par de paredes laterais opostas, pelo menos dois contactos móveis relativamente suportados adjacentes à dita passagem, e tendo as ditas paredes da câmara de iniciação de arco e da câmara de extinção de arco pelo menos partes de superfície interna composta de um material com a característica de ablação sob a influência de um arco elétrico para formar um gás com hidrogénio livre como componente substancial, compreendendo o dito gás carbono substancialmente apenas na forma combinada, meios para mover o dito contactos em relação um ao outro entre posições fechada e aberta para criar um arco num local pré-determinado adjacente à dita passagem, sendo as superfícies internas das paredes da câmara de iniciação de arco estreitamente adjacentes ao dito local de criação de arco e sendo a dita parede de fundo da câmara de iniciação de arco substancialmente fechada, pelo que o dito material de superfícies internas das paredes internas da câmara de iniciação de arco é ablatado pelo dito arco, enchendo a câmara de iniciação de arco com um gás sob alta pressão, não tendo substancialmente o dito gás escapeamento da dita câmara de iniciação de arco exceto para dentro da dita câmara de extinção de arco por meio da dita passagem e impelindo o dito arco para uma condição alongada.

Reivindica-se a prioridade do correspondente pedido depositado na Repartição de Patentes nos E.U.A. em 21 de maio de 1965, sob o nº 457.557.

Ponto nº 1 no total de 24 pontos apresentados.

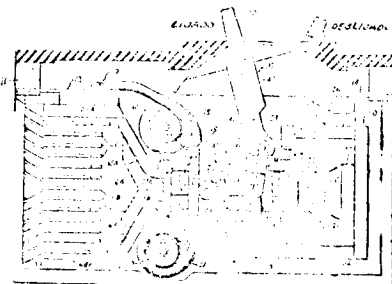


Fig. 1

TERMO Nº 94.952 de 18 de Junho de 1956

Requerente: SCHWEIZERISCHES NAGEL- UND ANFRIEGEFABRIK A. S. SCHLIEDEN
MURICH/SUIÇA

Privilégio de Invenção: APERFEIÇOAMENTOS EM, OU RELATIVOS A, INSTALAÇÃO DE CONTROLE PARA OS MOTORES DE ELEVADORES ELÉTRICOS.

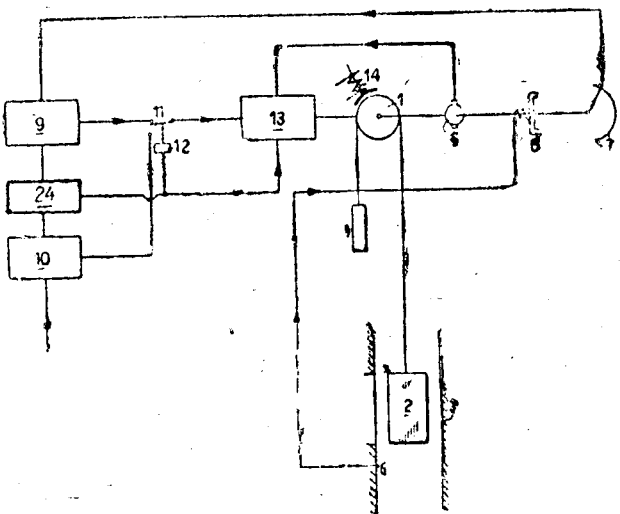
Reivindicações

Uma instalação para controlar o motor de um elevador eléctrico, próprio para exercer, tanto um torque propulsor como um torque de frenagem, caracterizada por compreender: um meio para prover um programa de aceleração, operando até ser atingida uma velocidade constante, sendo a rotação do motor durante o programa de aceleração uma função de um parâmetro (tempo ou posição) da carga; um meio para prover um programa de deceleração, no qual a rotação do motor é uma função da posição da carga; uma chave para iniciar o programa de deceleração, sendo atuada pela carga quando esta atinge uma posição predeterminada em relação com um desejado nível ou ponto de parada; e um meio para assegurar o programa de deceleração com a rotação do motor, de sorte que, quando o motor estiver trabalhando com velocidade constante, a frenagem seja iniciada imediatamente sob a atuação da dita chave, e, estando o motor trabalhando segundo o programa de aceleração, a frenagem só seja iniciada, quando a velocidade ou rotação, determinada pelo programa de aceleração, for substancialmente igual à velocidade ou rotação determinada pelo programa de deceleração.

A depositante reivindica a prioridade dos correspondentes pedidos depositados na Repartição de Patentes da Suíça, em 14 de Junho de 1956 e 9 de dezembro de 1956, sob os nºs. 34.286 e 40.347 respectivamente.

Ponto nº 1 do total de 8 pontos apresentados

Fig 1



TERMO Nº 153.419 de 14 de Abril de 1964

Requerente: INDÚSTRIAS MAGESTI LTDA./SÃO PAULO.

Privilégio de Invenção: NOVAS DISPOSIÇÕES CONSTRUTIVAS DE FOGÕES A GÁS E SIMILARES.

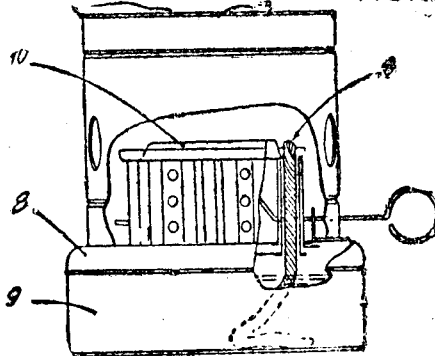
Reivindicações

1 - Novas disposições construtivas em fogões a gás e similares.

similares, caracterizadas essencialmente pelo fato das tubulações que alojam os pavios, serem obtidas por meio de pares de chapas simétricas, justapostas e unidas entre si; pelo fato, ainda de cada chapa ser dotada de duas ou mais saliências, eventualmente sem circulares, que com traços geram em cada par as canalizações dos pavios, e de tal modo que os pares de chapas formem unidades independentes com duas ou mais canalizações; pelo fato ainda dos pares de chapas serem dotados de originalidade de furo.

Ponto nº 1 do total de 3 pontos apresentados.

FIG. 1



TERMO Nº 161.961 de 22 de Junho de 1964

Requerente: PILOT MAN-NEN-HITSU KABUSHIKI KAISHA/JAPÃO

Privilégio de Invenção: DISPOSITIVO DE FECHAMENTO PARA COBRIR UMA CANETA-TINTEIRO DE PONTA RETRÁTIL E CANETA-TINTEIRO DE PONTA RETRÁTIL DOTADA COM O DITO DISPOSITIVO.

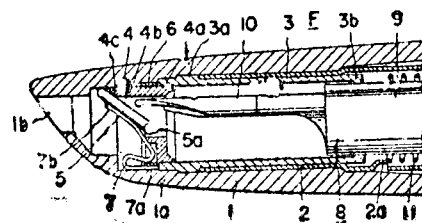
Reivindicações

1 - Dispositivo de fechamento para cobrir uma caneta-tinteiro apropriado para ser instalado no interior da abertura extrema dianteira de uma caneta tinteiro de pena retrátil, caracterizado por compreender: um suporte de placa de cobertura geralmente cilíndrico incluindo um diâmetro interno longitudinal através o mesmo e um par de dispositivos de apoio de pino pivot nos dois lados da extremidade anterior do dito diâmetro interno longitudinal, uma placa de cobertura tendo nos dois lados da mesma um par de pinos pivôs e pivotavelmente sustentada na extremidade de dianteira do dito suporte de placa de cobertura com os ditos pinos pivôs sustentados pelos ditos dispositivos de apoio de pino pivot, de forma a poder abrir ou fechar a extremidade dianteira do dito diâmetro interno no suporte, e um dispositivo de mola orientando continuamente a dita placa de cobertura no sentido do dito suporte de forma a fechar hermeticamente o diâmetro interno do mesmo.

A requerente reivindica a prioridade do correspondente pedido depositado na Repartição de Patentes do Japão, em 27 de novembro de 1963, sob nº 88.950.

Ponto nº 1 do total de 10 pontos apresentados.

FIG.



TERMO Nº 161.556 de 16 de abril de 1964

Requerente: OSWALDO DA COSTA DÓRIA./SÃO PAULO

Privilégio de Invenção: DISPOSITIVO-REFRIGERADOR PARA BARRIS DE CHOPP E CONGÊNERES

Reivindicações

1 - Dispositivo refrigerador para barris de chopp e congêneres, constituído por uma chapa circular, removível, e uma sobre-tampa, adaptáveis ao tópo do barril, caracterizado por esta chapa ser provida de um orifício, e conter fixa, e sub ou sobreposta, uma serpentina, e ainda por esta chapa formar com suas próprias paredes, ou com as paredes do próprio tópo do barril, e as sobre-tampas, uma câmara ou depósito para nacos ou cubos de gelo; e também por esta serpentina, por suas extremidades se comunicarem com dois condutos flexíveis, os quais entram em conexão com o tubo da bomba que aciona o líquido continente, ou com a própria torneira terminal da referida bomba; também pela sobre-tampa ter um orifício, correspondente ao da chapa circular, e ser formada de duas partes que se encaixam entre si, e por serem providas de presilhas que se aprisionam ao bordo do tópo do barril, e completam a câmara refrigerado

Ponto nº 1 do total de 2 pontos apresentados

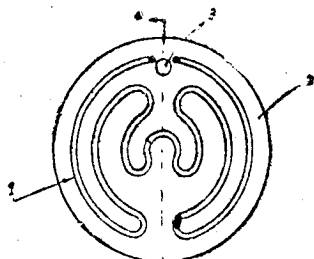


FIG. 1

TERMO Nº 163.594 de 21 de outubro de 1964

Requerente: CARLOS LUIZ SCHOSSLER, MARCOS GASTÃO SCHOSSLER E JOSÉ ANTONIO SCHOSSLER./ESTADO DO RIO GRANDE DO SUL.

Privilégio de Invenção: NÓVO SISTEMA DE ACOPLAMENTO DE CENTELHADORES EM ESPALHA-CHAMAS DE FOGÕES A GÁS

Reivindicações

1 - Nôvo sistema de acoplamento de centelhadores em espalha-chamas de fogões a gás, caracterizado pelo fato de compreender um condutor e desviador de gás formado por um tubo disposto horizontalmente sobre o queimador e provido externamente e inferiormente de um prolongamento cilíndrico constituindo o bastelo-receptáculo e provido de garfas com ação de molas, e sendo internamente provido de um tubo e de uma abertura na extremidade para comunicar o exterior com o mesmo interior; isto adicionalmente, o espalhador de chama é provido de um orifício situado próximo ao tubo que dá acesso ao gás ao interior do condutor e dos respectivos orifícios laterais para a distribuição da chama

Ponto nº 1 do total de 3 pontos apresentados.

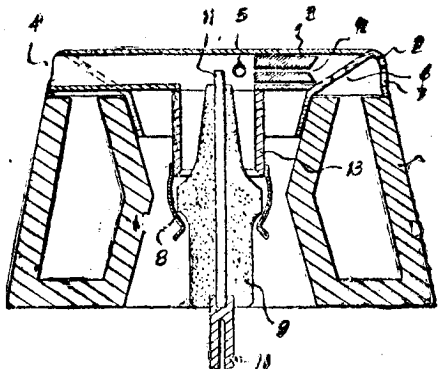


FIG. 1

TERMO Nº 171.331 de 16 de julho de 1965

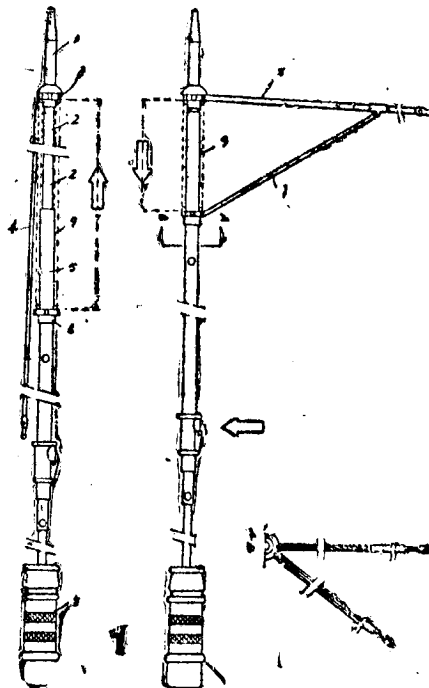
Requerente: J. PAIM S/A, INDÚSTRIA E COMÉRCIO - SÃO PAULO

Privilégio de Invenção: "APERFEIÇOAMENTOS EM ARMAÇÔES DE GUARDA-CHUVAS E ANÁLOGOS"

Reivindicações

1 - "APERFEIÇOAMENTOS EM ARMAÇÔES DE GUARDA-CHUVAS E ANÁLOGOS" compreendendo uma armação na qual as corças portadoras dos dois braços articulados de cada vareta estão fixadas em peças tubulares encamisadas reciprocamente, em disposição telescópica, caracterizada pela inserção de uma mola helicoidal envolvente das peças tubulares cujas extremidades são apoiadas em lados opostos das duas corças, de modo que a aproximação recíproca das mesmas corças terá de vencer a resistência formada pela contração da dita mola helicoidal envolvente.

Ponto nº 1 do total de 2 pontos apresentados.



TERMO Nº 182.583 de 2 de setembro de 1966

Requerente: NORTH AMERICAN ROCKWELL CORPORATION./E.U.A.

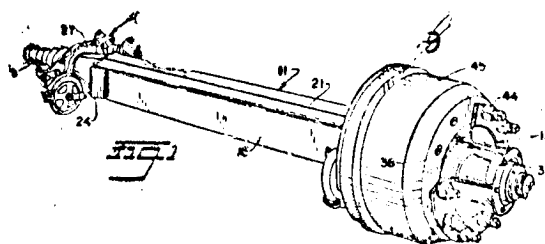
Privilégio de Invenção: EIXO TUBULAR MONO-PEÇA E CONJUNTO DE EIXO PARA EMBOLQUES E PINS SIMILARES E PROCESSO PARA SUA FABRICAÇÃO

Reivindicações

1 - Processo para fabricação de uma viga-eixo para veículos, caracterizado por compreender os estágios processuais de: dobrar uma chapa singular de metal em torno de um eixo geométrico paralelo ao seu comprimento, até estabelecer o contato entre as arestas longitudinais opostas da chapa, no sentido de dar à mesma a configuração de uma viga; unir por soldagem as ditas arestas opostas da chapa; e estampar as extremidades opostas da dita viga, para transformá-las em eixos de diâmetro reduzido, para a montagem dos mancais das rodas, eixos esses que tem uma espessura de parede, maior do que a espessura da chapa original.

A depositante reivindica a prioridade do correspondente pedido depositado na Repartição de Patentes dos Estados Unidos da América em 26 de março, em 3 de setembro de 1965, sob nº 464.857

Ponto nº 1 do total de 19 pontos apresentados.



TERMO Nº 174.704 de 22 de novembro de 1965.

Requerente: RADU SERBAN DUMITRU ANTON MOVILA UNAMIAN & MARIA MARIA MANUELA ROKANA RALUCA VICTORIA UNAMIAN./SÃO PAULO
Privilégio de Invenção: TELAS (painéis) PORTÁTEIS QUE PERMITEM PROJEÇÃO DE LUZ DO DIA.

Reivindicações

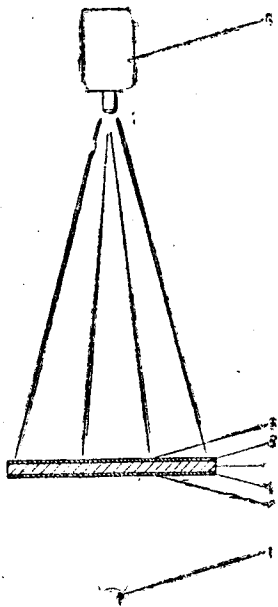
1 - Telas (painéis) portáteis que permitem projeção de luz do dia, constituída de material translúcido, rígidas ou flexíveis, como papel vegetal, com espessura de 0,2 a 0,8 mm, placas semirígidas de plexiglass de 2 a 4 mm e placas rígidas à base de silício de 0,3 a 3mm de espessura caracterizado por apresentar os materiais acima, em combinações tecnicamente estudadas, um coeficiente médio de n.

- a) absorvidade 0,30
- b) refletividade 0,20
- c) transmissividade 0,90
- d) grau de opacidade 0,20 a 0,30.

Recebendo as placas não flexíveis de plexiglass e silício um polimento posterior de ambos os lados a fim de conseguir a refletividade de 0,20

Ponto nº 1 do total de 2 pontos apresentados

Fig. 1



TERMO Nº 175.931 de 23 de dezembro de 1965.

Requerente: NORTH AMERICAN ROCKWELL CORPORATION-E.U.A
Privilégio de invenção: " SISTEMA DE FREIO DE VEICULO "

REIVINDICAÇÕES

1- Conjunto combinado de acionador de serviço e auxiliar para o freio de um veículo, caracterizado por apresentar um sistema de pressão de fluido de serviço ligado para executar a normal atuação do dito freio; um sistema de pressão de fluido auxiliar independente e normalmente inativo, adaptado para ser ligado e executar uma operação auxiliar do dito freio; dispositivo somente atuante quando o dito freio é acionado pelo sistema auxiliar para travar o dito freio na posição de aplicação; e dispositivo de controle no dito sistema auxiliar para manter seletivamente inativo o dito sistema auxiliar; a aplicação de pressão de fluido para atuar o dito freio ou a aplicação de pressão de fluido para liberar o dito freio da dita posição de travamento.

Reivindica-se a prioridade do correspondente pedido depositado

TERMO Nº 162.713 de 3 de setembro de 1966.
Requerente: AKTIEBOLAGET KARLSTADS MEKANISKA VERKSTAD./SUECIA
Privilégio de Invenção: CRIVO PARTICULARMENTE ADEQUADO PARA PENETRAR APARAS.

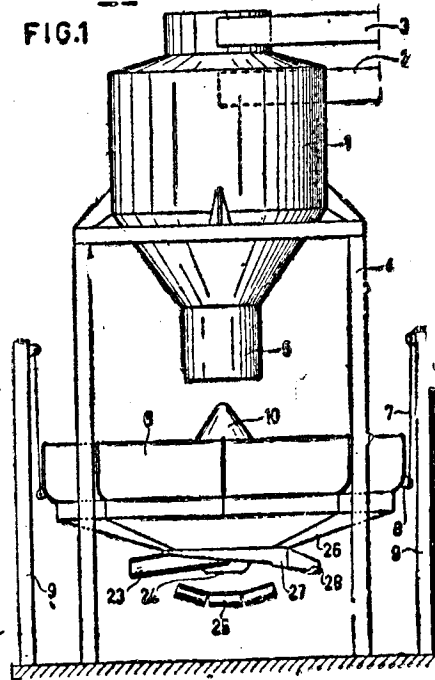
Reivindicações

1 - Crivo particularmente adequado para penetrar aparas de material não-cúbico ou não-granulado, com acionamentos de escapeção circulares, substancialmente planos, na área ou áreas do crivo rotativo e, preferentemente, com uma entrada central de alimentação para se o material a penetrar, caracterizado pelo fato de que a área ou áreas de crivo é dividida em setores (seções) com membros de crivo separados, adaptados para serem removidos do centro para fora.

A depositante reivindica a prioridade do correspondente pedido depositado na Repartição de Patentes de Suécia, em 10 de março de 1965, sob o nº 11.825/65

Ponto nº 1 do total de 18 pontos apresentados.

FIG.1



TERMO Nº 183.399 de 4 de outubro de 1966.

Requerente: NICHOLSON FILE COMPANY./E.U.A
Privilégio de Invenção: APERFEIÇOAMENTOS EM UMA ESTRUTURA DE MOTOÇÃO PARA SERRA DE CORRENTE.

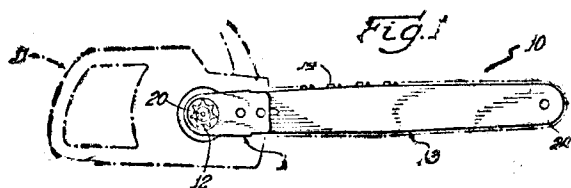
Reivindicações

1 - Aperfeiçoamento em uma estrutura de serra de corrente compreendendo: uma unidade de transmissão com um eixo de transmissão e um pinhão, acionado pelo dito eixo; uma corrente de serra, estendida ao

de ser acionada pelo dito pinhão; e uma barra de serra, terminando em uma de suas extremidades na adjacência do pinhão, barra essa possuindo uma cavidade em seus lados opostos, a fim de receber a dita corrente, caracterizados pelo fato da dita barra ser própria para ser acoplada de forma ajustável à dita unidade de acionamento, com o fim de variar sua posição radial com respeito ao pinhão, e pelo fato de ser provida de um par de chapas, dispostas nos lados ou flancos opostos da referida barra, e próprias para serem tornadas solidárias com a dita unidade de acionamento sob uma relação substancialmente fixa com respeito ao dito pinhão, e axialmente adjacentes à periferia do mesmo, a fim de guiar a corrente da cavidade em um dos lados da barra, para a cavidade de no outro lado da mesma, ao redor do pinhão, sendo provida também de meios para fixar a dita barra e as ditas chapas à unidade de acionamento.

A depositante reivindica a prioridade do correspondente pedido, depositado na Repartição de Patentes dos Estados Unidos da América do Norte, em 4 de outubro de 1965, sob nº 492.397.

Ponto nº 1 do total de 14 pontos apresentados.



TÉRMO Nº 183.693 de 14 de outubro de 1968.

Requerente: TRI-SCIENCES INDUSTRIES, INC./E.U.A.

Privilégio de Invenção: APARELHO PARA TRATAMENTO DE GASES DE DESCARGA.

Reivindicações.

1 - Um aparelho para tratamento de gases residuais de combustão, como os de um motor de combustão interna, no qual os gases são misturados com uma fonte externa de ar e inflamados em uma área de combustão, dito aperfeiçoamento sendo caracterizado pelo fato de compreender um órgão constritor de escoamento localizado na trajetória dos gases de descarga e uma entrada de ar em um ponto de baixa pressão imediatamente além do órgão de constrição, para conduzir um suprimento de ar sustentador de combustão aos gases que se movem; um dispositivo de ignição, localizado abaixo da entrada de ar, para inflamar os gases que se movem, bem como ar subsequente à mistura e quando a mistura entra na área de combustão; e órgãos destinados a conduzirem dito suprimento de ar, através de passagens condutivamente relacionadas com a área de combustão para preaquecer o suprimento de ar antes do mesmo ser misturado com os gases de descarga.

Ponto nº 1 do total de 7 pontos apresentados.

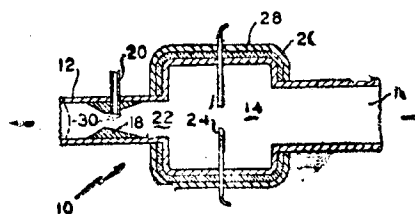


Fig. 1

TÉRMO Nº 155.771 de 18 de outubro de 1968.

Requerente: TADAO YAMAOKA-Japão.

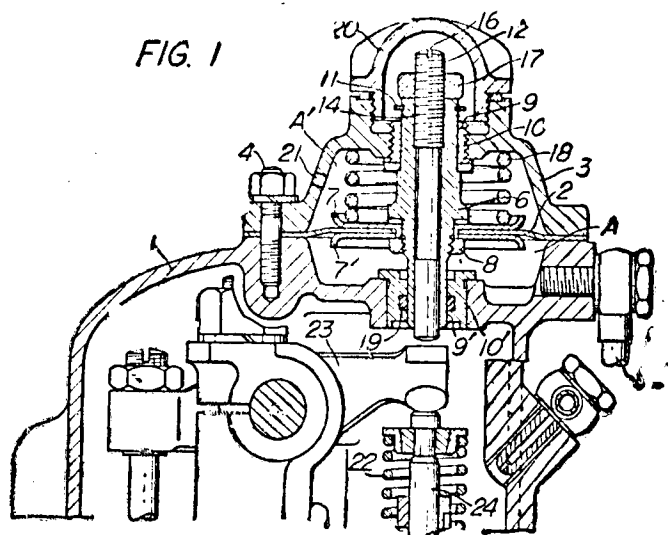
Privilégio de invenção: "UM DISPOSITIVO AUTOMÁTICO DE PARTIDA SEM COMPRESSIONAMENTO".

REIVINDICAÇÕES

1 - Um dispositivo automático de partida sem compressão para acionar um motor de combustão interna, caracterizado por compreender meios para manter normalmente o motor em um estado não compressivo.

meios de pressão hidráulica para soltar automaticamente dito estado não compressivo quando a rotação do motor tiver atingido um nível predeterminado e meios para ajustar uma variação na pressão de fluido operando agindo sobre dito meio de pressão hidráulica.

Ponto nº 1 no total de 3 pontos apresentados.



TÉRMO Nº 184.403 de 9 de novembro de 1966.

Requerente: ANGELO TEIXEIRA BRAZ - GUANABARA.

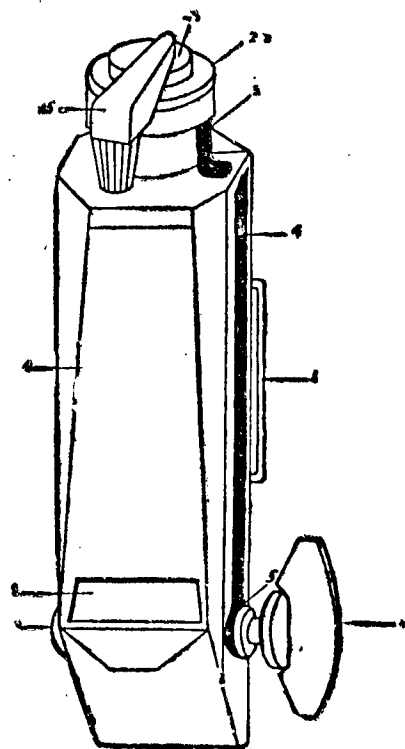
Privilégio de Invenção "APARELHO MONITOR DE PASTA DENTÍFRICA".

REIVINDICAÇÕES

1 - Aparelho monitor de pasta dentífrica, compreendendo um estojo de material adequado, preferivelmente plástico caracterizado pelo fato do estojo ser provido: em sua parte inferior e frontal, de uma abertura retangular ou visor; na sua parte superior octogonal de uma abertura cilíndrica com projeção ou gargalo roscado externamente nas partes laterais de um rasgo vertical, que termina em semi-nível; e finalmente, na parte trazeira de um suporte para fixação.

Ponto nº 1 do total de 4 pontos apresentados.

FIG. 1



TERMO Nº 184.512 de 14 de novembro de 1966

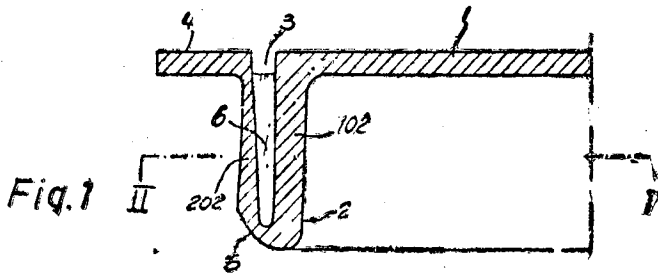
Requerente: MARIO NANNINI - SÃO PAULO

Privilégio de Invenção "TAPULHO DE SEGURANÇA"

REIVINDICAÇÕES

1 - Tapulho de segurança caracterizado pelo fato de apresentar uma falda lateral de presa tendo em secção radial a forma de "U", isto é, constituída de duas faldas concêntricas e substancialmente cilíndricas entre elas distanciadas radialmente de modo a formar um vão e coligadas uma à outra em correspondência de seu bordo inferior ou superior, sendo a falda interna ligada superiormente a um fundinho, enquanto que a falda externa é provida na sua parte superior de uma flange externa de presa e eventualmente também de fixação.

Ponto nº 1 do total de 13 pontos apresentados,



TERMO Nº 184.546 de 14 de novembro de 1966.

Requerente: HANS BORIS BELCK./SÃO PAULO

Privilégio de Invenção: CONJUNTO DE ALTA FIDELIDADE SEM FIO.

Reivindicações

1 - Conjunto de alta fidelidade sem fio, caracterizado por compreender duas unidades distintas, um pré-amplificador transmissor e um receptor-amplificador, sendo que a primeira unidade contém um pré-amplificador de áudio, o qual é acoplado a um modulador de frequência, que varia a frequência de um oscilador em ritmo do sinal de áudio, sendo que a saída do oscilador é derivada energia que passa por meios seletivos à rede elétrica interna, sendo que a segunda unidade contém meios seletivos para acoplar a rede elétrica interna a um amplificador limitador de frequência modulada sintonizado na frequência emitida pela primeira unidade, compreendendo ainda um demodulador e um amplificador de áudio, ambas as unidades contendo as suas próprias fontes de alimentação pela rede elétrica, sendo todos os circuitos transistorizados

Ponto nº 1 do total de 6 pontos apresentados.

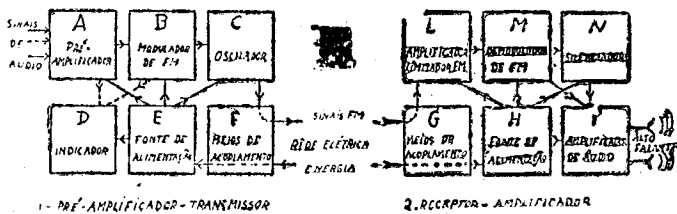


FIG. 1

TERMO Nº 184.562 de 14 de novembro de 1966

Requerente: WALTER DEL PICCHIA e SÉRGIO DEL PICCHIA - SÃO PAULO

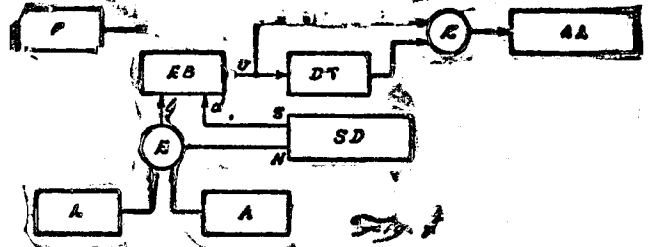
Privilégio de Invenção "NOVO SISTEMA DE PROTEÇÃO CONTRA ROUBOS/"

REIVINDICAÇÕES

1 - Novo sistema de proteção contra roubos, para uso geral caracterizado por ser constituído de um circuito elétrico onde uma fonte de energia elétrica uma vez ativada por um comando faz circular corrente elétrica através de um dispositivo de segredo, de um elemento biestável e de um dispositivo de tempo causando a operação

Fig. 1 - Sistema simples ou luminoso em outro dispositivo convencional

Ponto nº 1 do total de 6 pontos apresentados.



TERMO Nº 184.728 de 21 de novembro de 1966

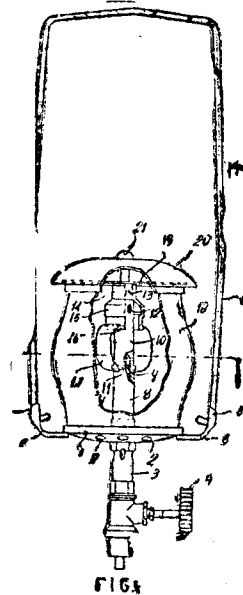
Requerente: VVA. J. ALOYS GRIBBELER & CIA. LTDA. - RIO GRANDE DO SUL

Privilégio de Invenção "APERFEIÇOAMENTOS EM LÂMPIDAS A GÁS"

REIVINDICAÇÕES

1 - Aperfeiçoamentos em lâmpadas a gás, caracterizados pelo fato de o usual disco côncavo de base, que é provido do alinhamento circular de orifícios de entrada de ar, bem como raschando centro e inferiormente a tubulação condutora de gás, equipada com registros controlador de passagem, ser ainda dotado de dois curtos braços radiais e periféricos, dispostos em oposição diametral, braços estes com as extremidades livres recurvadas para cima, formando garras para aprisionamento das extremidades de uma grande placa de proteção, e a portabilidade do conjunto.

Ponto nº 1 do total de 3 pontos apresentados.



TERMO Nº 184.935 de 29 de novembro de 1966.

Requerente: HYSTER COMPANY, U.S.A.

Privilégio de Invenção: Aperfeiçoamentos em conjunto de comando transmissão para carros monta-cargas

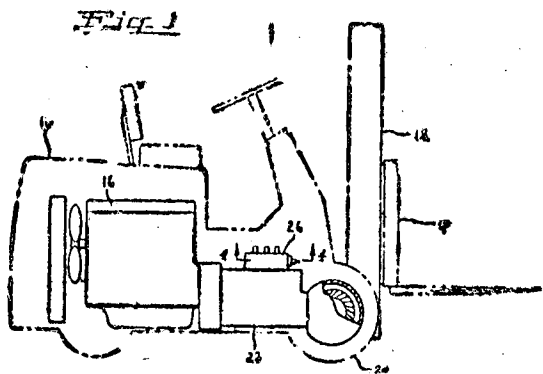
Reivindicações

1 - Aperfeiçoamentos em conjunto de comando de transmissão para carros monta-cargas com uma roda acionada, meios de acionamento, um motor destinado a fornecer potência à referida roda e os referidos meios de acionamento, uma transmissão incluindo meios de acionamento atuados por fluido, para, alternativamente, transmitir e interromperem a potência de motor à referida roda e acionarem a referida roda numa direção para frente ou marcha à ré, e meios de acionamento de embreagem, caracterizados pelo fato que os referidos meios de operação de embreagem compreendem meios de passagem de fluido de embreagem, destinados a dirigir um fluido de pressão de uma fonte de alimentação aos referidos meios de embreagem, meios de bomba, destinados a bombear fluido sob pressão através de referidos meios de passagem, aos referidos meios de embreagem, para sustentar a mesma e meios moduladores sensíveis a pressão, operáveis sob um movimento

no de pressão de fluido pré-determinada estabelecida nas referidas
 peças de passagem, o suficiente para encostar os referidos meios de
 embreagem mas insuficiente para provocar o travamento de engate
 embreagem, para restringir os referidos meios de passagem em segun-
 da e, por isso, retardar o incremento de pressão de fluido, nos re-
 feridos meios de embreagem, além de referida pressão predetermina-
 da, de modo a proporcionar um engate de embreagem suave nas rápidas

A depositante reivindica a prioridade do correspondente
 do pedido, depositado na Repartição de Patentes dos Estados Unidos
 da América do Norte, em 29 de novembro de 1965, sob o nº 310.328.

Ponto nº 1 do total de 22 pontos apresentados.



TERMO Nº 285.722 de 27 de dezembro de 1968

Requerente: ARTUR FISCHER - Alemanha

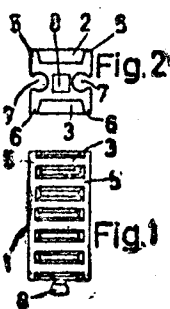
Privilégio de invenção: "CREMALHEIRA PARA CAIXAS DE CONSTRUÇÃO"

REIVINDICAÇÕES

1 - Cremalheira para caixas de construções, para serem usas
 em conjunto com peças básicas de construção mecânica, interconectá-
 veis por meio de ranhuras ampliadas internamente e pinos ou linguetas
 de conexão correspondentes, caracterizada a dita cremalheira pelo fato
 de, em pelo menos uma das faces externas do seu corpo possuir uma fi-
 leira de dentes e, em pelo menos uma de suas faces externas possuir ca-
 da ranhura internamente ampliada ou uma lingueta de base estrenguida
 de formato correspondente a dita ranhura.

Reivindica-se a prioridade do correspondente pedido depo-
 sitado na Repartição de Patentes da República Federal da Alemanha, em
 16 de janeiro de 1965, sob o nº F 48 192 1c/778

Ponto nº 1 no total de 11 pontos apresentados.



TERMO Nº 135.276 de 14 de dezembro de 1968

Requerente: JOAO EMERSON PINTO - SÃO PAULO

Privilégio de invenção: "APERFEIÇOAMENTOS EM GRAVAÇÃO DE DISCOS MUSI-
 CAIS"

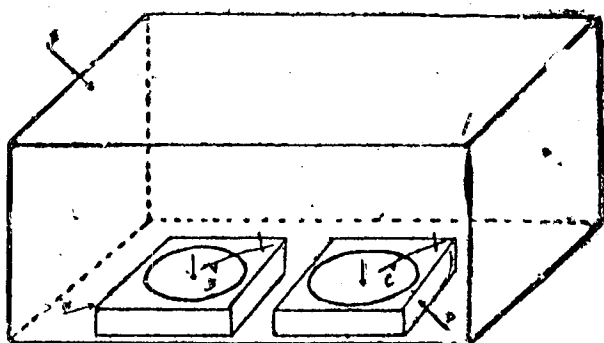
REIVINDICAÇÕES

1 - Aperfeiçoamentos na gravação de discos musicais caracte-
 rizada pelo fato de ter caixa hermetica ou similar, e desmontável -
 também provida de válvulas para admissão e remoção do elemento de
 gravação e com as demais condições necessárias, e nesta caixa sendo col-
 locados os dispositivos gravadores de som e contendo ela elemento de
 gravação de alta fidelidade, em atmosfera de elemento gaso-
 so ou ainda a caixa contendo elementos componentes da atmosfera
 terrestre nas proporções diferentes daquela que envolve a Terra, e
 desta forma obtendo-se um diferente do original do disco gravado e
 em pura atmosfera terrestre, visto que este disco transmite seu som
 a outro em gravação efetuada em ambiente diferente do ambiente
 real da atmosfera terrestre

nos ou ainda a caixa contendo elementos componentes da atmosfera
 terrestre nas proporções diferentes daquela que envolve a Terra, e
 desta forma obtendo-se um diferente do original do disco gravado e
 em pura atmosfera terrestre, visto que este disco transmite seu som
 a outro em gravação efetuada em ambiente diferente do ambiente
 real da atmosfera terrestre

Ponto nº 1 do total de 2 pontos apresentados.

Fig. 1



TERMO Nº 185.537 de 20 de dezembro de 1968

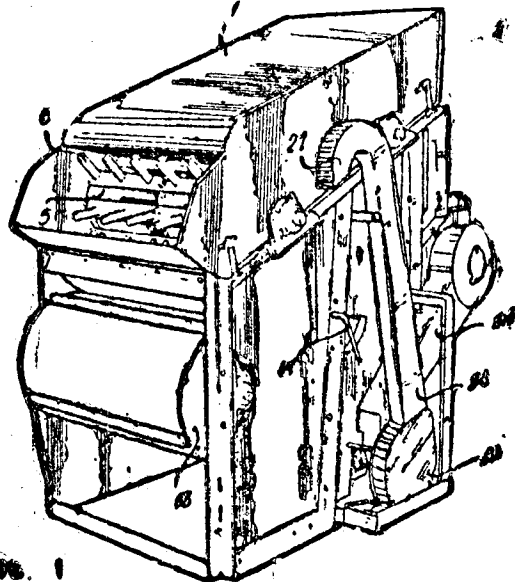
Requerente: NICHICHICA TOSSA - PARANÁ

Privilégio de invenção: "APERFEIÇOAMENTOS EM MÁQUINAS PARA BATER E
 PARAR CERRAIS"

REIVINDICAÇÕES

1 - Aperfeiçoamentos em máquinas para bater e separar cer-
 caracterizados por compreenderem, no interior da carcaça ou caixa de
 ferro, e em nível extremo superior, uma câmara de separação de
 gem inicial, em disposição ascendente desde a abertura anterior, de en-
 trada para o material bruto, até a posterior, de saída para as lâmpa-
 das maiores, câmara esta onde se instalam transversalmente dois tambo-
 res giratórios, o posterior tendo nível mais alto que o anterior,
 providos ambos de dentes radiais periféricos, entremeados com outros
 fixos, dita câmara tendo o fundo composto por uma parede fina, form-
 da em dois trechos arqueados e ascendentes, disposta entre os tambo-
 res giratórios.

Ponto nº 1 do total de 3 pontos apresentados.



TERMO Nº 135.276 de 14 de dezembro de 1968

Requerente: EMERSON PINTO - ESTADO DE GUANABARA

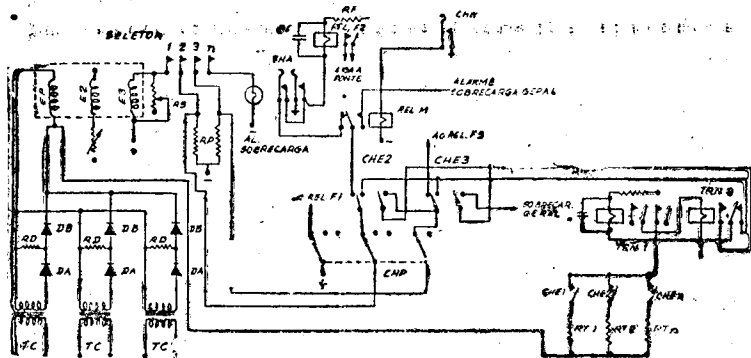
Privilégio de invenção: "SISTEMA DE GRAVAÇÃO AUTOMÁTICA DE
 DISCOS"

REIVINDICAÇÕES

1 - Sistema de gravação automática de discos de cerâmica,

caracterizado por um único órgão marginal para o sistema total, de tipo eletro-magnético ou outro.

Ponto nº 1 do total de 20 pontos apresentados.



TERMO Nº 185.932 de 4 de Janeiro de 1967

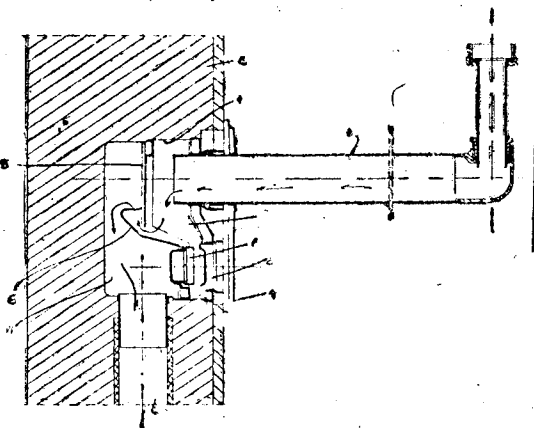
Requerente: RCN INDÚSTRIAS METALÚRGICAS S/A. - SÃO PAULO

Privilégio de Invenção "APERFEIÇOAMENTOS EM SIFÕES"

REIVINDICAÇÕES

1 - "APERFEIÇOAMENTOS EM SIFÕES", caracterizados por uma caixa embutida na parede, provida de semi-parede interna vertical superior que com uma parede inclinada, divide a citada caixa, em dois compartimentos internos, ligados aos tubos do aparelho sanitário e de descarga da água usada, sendo previstas duas tampas, uma da tampa da câmara interna da caixa e outra, da câmara externa de limpeza.

Ponto nº 1 do total de 2 pontos apresentados.



TERMO Nº 185.972 de 5 de janeiro de 1967

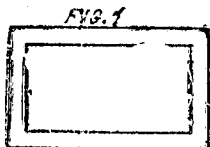
Requerente: ALBERTO GONÇALVES MARTINS, ESTAB. DA GUANABARA.

Privilégio de Invenção: FLUTUANTE SALVA-VIDAS COMPLEMENTAR DE EMERGENCIA.

Reivindicações.

1 - Flutuante Salva-Vidas Complementar de Emergência, para navegação marítima, caracterizado por: Um flutuador de forma retangular, com área interna livre de 4m² de comp. x 2m e 209 de larg. dividida em oito áreas de 1m² por um Gradivisor e Apoiador de Lotação, quatro Telas redeadas sendo duas de cabeceiras, uma de frente, uma de fundo e uma Rede móvel de ligação entre as duas últimas Telas nas partes inferiores por meio de Argolas que nas suas quedas naturais, encaixam-se automaticamente ficando submersos até uma 2ª de profundidade e herméticamente fechado por todos os lados, com as águas circundando a vontade no seu interior sem encontrar resistências prejudiciais à sua estrutura, transformando-o naturalmente num joguete à mercê das ondas.

Ponto nº 1 do total de 2 pontos apresentados



TERMO Nº 186.010 de 9 de Janeiro de 1967

Requerente: MANTEN MANUTENÇÃO TÉCNICA E ENGENHARIA LTDA. - SÃO PAULO

Privilégio de Invenção "APERFEIÇOAMENTOS EM GUINCHOS"

REIVINDICAÇÕES

1 - Aperfeiçoamentos em guinchos, caracterizados por compreenderem essencialmente um cilindro fixado no chassis do veículo, dentro do qual é acionado um pistão hidráulico, operado por meio de uma bomba de fluido a óleo, água ou semelhantes, que comprime o fluido, através de uma válvula de passagem múltipla, para dentro do dito cilindro sendo provido um reservatório para o dito fluido, com tubulações de saída para a dita bomba hidráulica e de retorno para o fluido, durante a descompressão, sendo a dita válvula de comando exterior.

Ponto nº 1 do total de 3 pontos apresentados

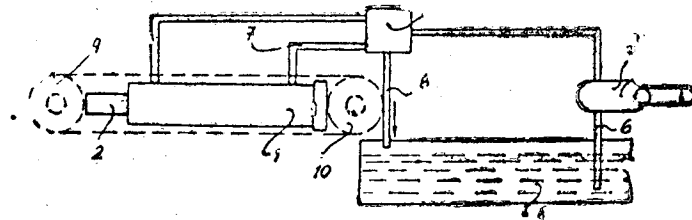


FIG. 1

TERMO Nº 186.020 de 9 de Janeiro de 1967

Requerente: CONSTRUCTIONS SUPPLIES SOCIEDAD ANONIMA - PANAMA

Privilégio de Invenção "NOVA CORTINA PARA JANELAS E SIMILARES"

REIVINDICAÇÕES

1- Nova cortina para janelas e similares, caracterizada por compreender uma pluralidade de lâminas de igual comprimento entre si, capazes de encarrilhar em guias laterais provenientes de um depósito cuja base de apoio determina um plano inclinado até ditas guias, e cuja estrutura superior também se estende, ao menos em um trecho, em forma paralela à dita base: dito depósito tendo um dispositivo orientador das ditas lâminas, das quais a última inferior, ao menos, está vinculada a um cordão tracionador que, por sua vez está ligado a um elemento de comando.

Ponto nº 1 do total de 6 pontos apresentados.

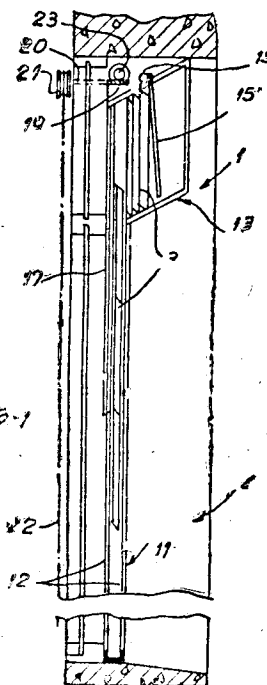


FIG. 1

TERMO Nº 186.022 de 9 de Janeiro de 1967

Requerente: FEDERICO STRAUSS - ARENTINI

Privilégio de Invenção "SEPARADOR PARA PLACAS DE ACUMULADOR ELÉTRICO"

REIVINDICAÇÕES

1 - Um separador para placas de acumulador elétrico obtido pela sinterização de uma resina sintética em pó do tipo a que pertencem o estireto de polivinila, o polietileno, o polipropileno, as poliamidas e outras similares, caracterizado pelo fato de dita resina conter de 2 a 20% por peso de um composto que a temperaturas entre 100 e ... 300°C se sublima e se decompõe liberando gases inertes e capazes de reagirem com o meio sem alterá-lo

Ponto nº 1 do total de 6 pontos apresentados.

TERMO Nº 186.031 de 9 de Janeiro de 1967

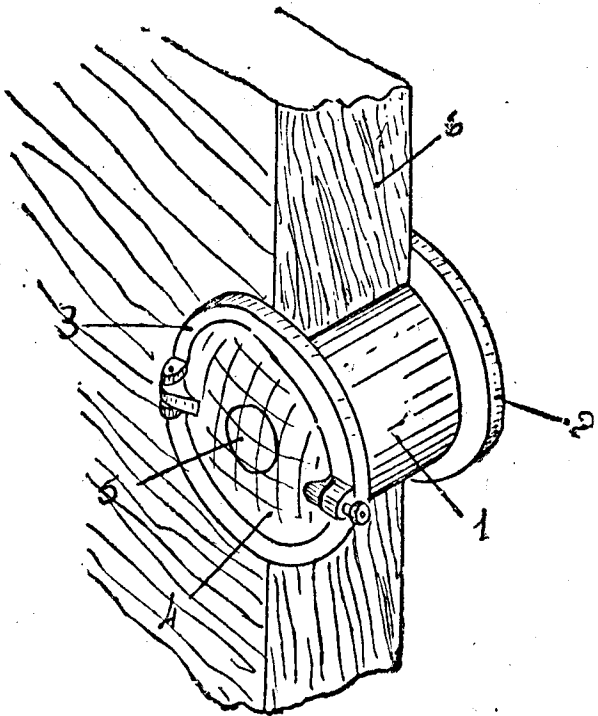
Requerente: ALBERTO YONAMINE - SÃO PAULO

Privilégio de Invenção "NÓVO MODELO DE VISOR DE SEGURANÇA PARA PORTAS EM GERAL"

REIVINDICAÇÕES

1 - NÓVO MODELO DE VISOR DE SEGURANÇA PARA PORTAS EM GERAL, fogido de um visor de tubo (1) com flange fixa (2) de um lado e armação com (3) pertinhola e fêcho (4) no outro extremo, porém agora com a novidade de ter uma lente (5) unidirecional, na referida pertinhola, a qual permite a visão de dentro para fóra exclusivamente

Ponto nº 1 do total de 2 pontos apresentados



TERMO Nº 186.179 de 16 de janeiro de 1967.

Requerente: ATHANASIOS THEODOROS LIAPIS-São Paulo

Privilégio de Invenção: "DISPOSITIVO PARA DOSAGEM DE REQUIDOS RECIBIDOS"

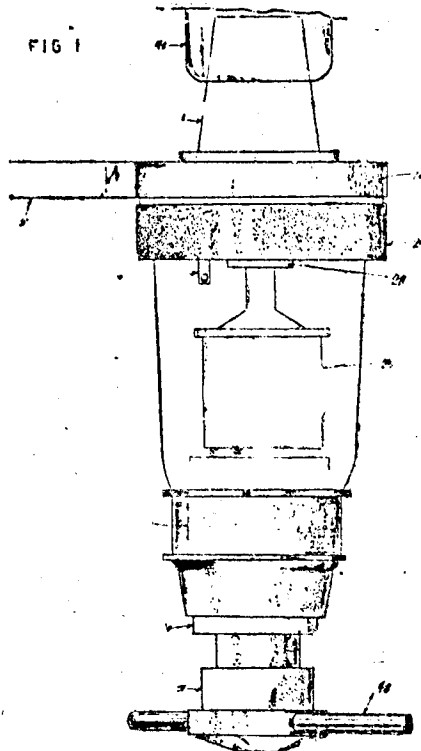
REIVINDICAÇÕES

1 - Dispositivo para dosagem de recipientes esvaziados, caracterizado por constituir-se primeiramente de uma peça circular (1) de diâmetro conveniente, dotada de rosca, e provida de orifício central (2) de diâmetro nas dimensões de ajuste de um cilindro (3) rosqueado por um de seus extremos; e por esta peça (1) contar com ligeiro rebainho por um de suas faces onde se dispõe um anel (4) de material de vedação; e por esta peça (1) ser provida ainda de orifício (5) transversal, de diâmetro conveniente e dotado de ligeira saliência no diâmetro interno; e por neste orifício (5) localizar-se um cilindro (6) dotado de flange (7) em uma de suas extremidades, e um anel (8) de material vedante, junto a flange

U por este cilindro ser dotado de orifício (9) em número e disposição convenientes; e por uma mola (10) localizada logo acima do cilindro, no exterior do orifício e por um parafuso (11) tubular, dotado de rosca externa, e abertura superior (12) na forma da convencional fenda superior; e por outra peça (13) em material apropriado de forma cônica desada ao orifício interno nas dimensões de permitir a introdução do cilindro (6); e por uma chapa provida de pequenos prolongamentos laterais (15) que se localiza no interior do cilindro (3); e ainda por um anel de resca interna, e nas dimensões convenientes.

Ponto nº 1 no total de 6 pontos apresentados.

FIG 1



TERMO Nº 186.191 de 13 de janeiro de 1967.

Requerente: ADELINO MANTOVANI-São Paulo.

Privilégio de invenção: "APERFEIÇAMENTOS EM EXTRATORES E ORIENTADORES DE RODAS DE VEICULOS EM GERAL"

REIVINDICAÇÕES

1 - Aperfeiçamentos em extratores e orientadores de rodas de veículos em geral, caracterizados pelo fato de as extremidades do eixo transversal de apoio serem providas de modo articulado, de elementos orientáveis em forma de roletes que além de formarem o ponto de alavanca, permitem que o mesmo tenha o menor atrito possível para o deslocamento de qualquer direção durante a operação.

Ponto nº 1 no total de 2 pontos apresentados.

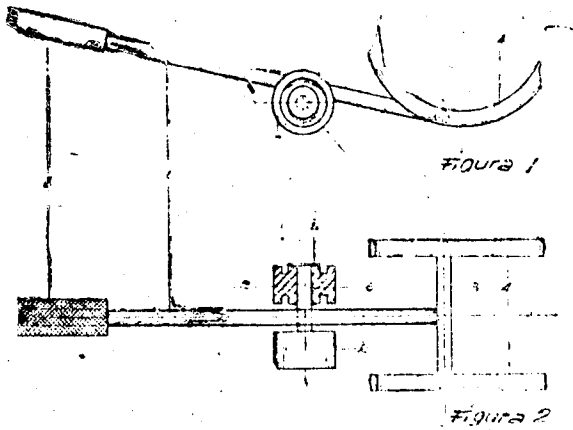


Figura 1

Figura 2

TERMO Nº 186.034 de 9 de Janeiro de 1967

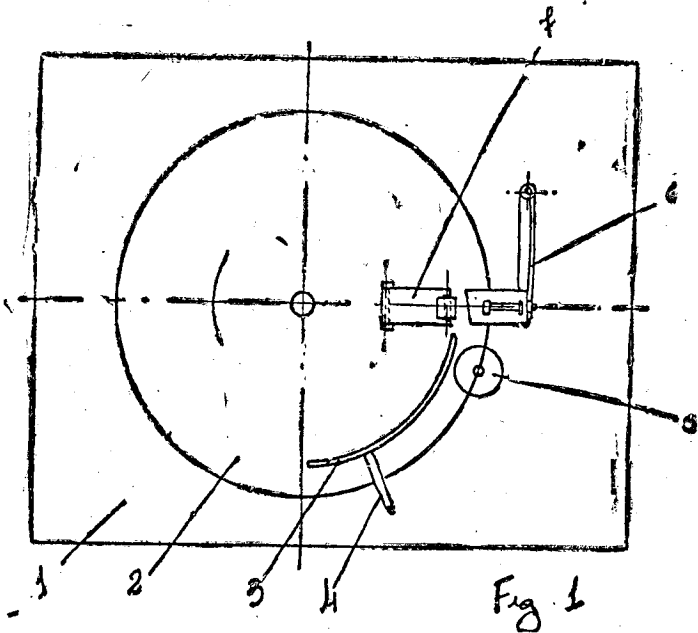
Requerente: WALTER POPP - SÃO PAULO

Privilégio de Invenção "APARELHO PARA FECHAR SACOS DE PAPEL EM GERAL

REIVINDICAÇÕES

1 - APARELHO PARA FECHAR SACOS DE PAPEL EM GERAL, formada de uma base (1), comum, porém caracterizada por ter sobre ela um disco móvel (2), de superfície anti-derrapante, e uma guia curva (3) passando quase tangente a um braço fixo (4), de forma que a boca do saco, passando entre a guia e o braço acima citados, tem seus lados reunidos em condições de um deles ser logo em seguida gomado por um dispensador de cola (5)

Ponto nº 1 do total de 4 pontos apresentados.



TERMO Nº 186.407 de 23 de Janeiro de 1967

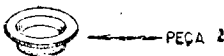
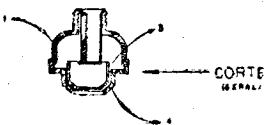
Requerente: JACQUES BENARY - Guanabara

Privilégio de invenção: "VÁLVULA AUTOMÁTICA PARA PREVENÇÃO DE FALSIFICAÇÃO DE CONTEÚDO DE GARRAFAS:"

REIVINDICAÇÕES

1 - Uma válvula automática para prevenção de falsificação de conteúdo de garrafas, caracterizada por um CORPO-CÚPULA(1) com um gargalo no centro em cima e continuação cilíndrica por dentro do CORPO-CÚPULA(1) com três aberturas iguais no redor do mesmo cilindro, para passagem do líquido

Ponto nº 1 no total de 4 pontos apresentados



TERMO Nº 186.397 de 20 de Janeiro de 1967.

Requerente: NORDBERG MANUFACTURING COMPANY, E.U.A

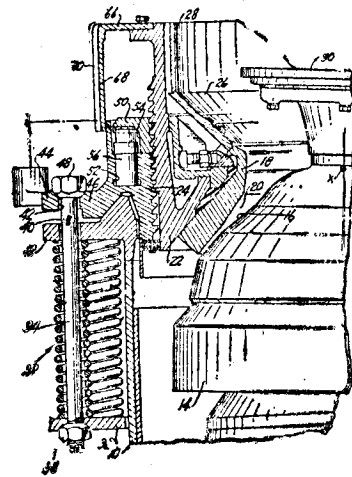
Privilégio de invenção: "APERFEIÇOAMENTO EM TRITURADORES"

REIVINDICAÇÕES

1 - Aperfeiçoamentos em trituradores, tendo um quadro geral e um cilindro ajustável ao quadro geral e uma cabeça localizada dentro do quadro geral e rotativa em relação ao cilindro; o espaço entre a cabeça e o cilindro formando uma cavidade trituradora, caracterizados por um sistema de ajustagem que compreende dispositivos travadores de funcionamento normal adaptados para travar o cilindro contra ajustagem não provida em relação ao quadro geral, dispositivo destravador de funcionamento fluido para soltar o dispositivo travador do cilindro, dispositivo de ajustagem de funcionamento fluido para mover o cilindro, quando sob tensão, levando-o a uma posição de ajustagem desejada, e um circuito de fluxo compreendendo dispositivo de bombeamento no circuito com os referidos dispositivos de destravar e de regular e dispositivo de controle para assegurar o funcionamento do dispositivo destravador, anterior ao funcionamento do dispositivo regulador.

Reivindica-se a prioridade do correspondente pedido depositado na Repartição de Patentes dos E.U.A. em 10 de fevereiro de 1966, sob o nº 526.585.

Ponto nº 1 no total de 10 pontos apresentados.



TERMO Nº 186.441 de 24 de Janeiro de 1967.

Requerente: PIRELLI SOCIETÀ per AZIONI./ITALIA

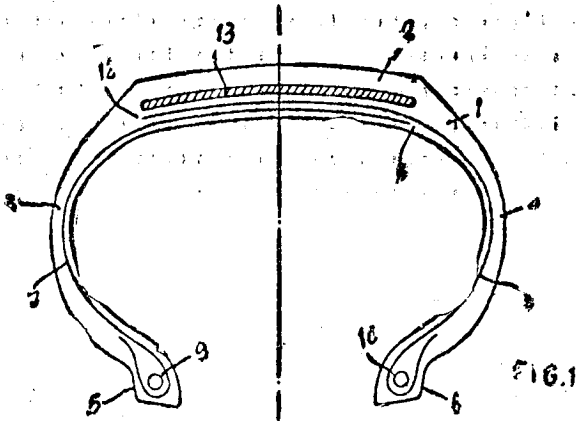
Privilégio de invenção: APERFEIÇOAMENTOS NAS CARÇAS DE PNEUMÁTICOS PARA AUTOVEÍCULOS.

Reivindicações

1 - Aperfeiçoamentos nas carçcas de pneumáticos para auto-veículos, consistindo o pneu de uma banda de rodagem, dois flancos e dois talões, dotação de carçca, a qual compreende pelo menos uma tira de tecido cord que se estende de um primeiro talão do pneumático à zona do ombro da banda de rodagem mais próxima ao segundo talão, e pelo menos, uma outra tira de tecido cord que se estende do primeiro talão até à zona do ombro da banda de rodagem mais próxima ao segundo talão, assim que as tiras resultam sobrepostas por largura mais ou menos par à da banda de rodagem, estando ditas tiras colocadas de maneira tal que na zona da banda de rodagem os cordões de uma tira sejam cruzados com respeito aos de outra tira, enquanto que em cada flanco os cordões de uma das tiras são paralelos entre si, caracterizado pelo fato que, em correspondência à zona do equador do pneu os cordões das tiras formam com a direção longitudinal, ângulos compreendidos entre 20º e 45º, enquanto que nos flancos, em correspondência da zona onde o pneu tem sua largura máxima, os eixos de

Endos condonários formam com a direção longitudinal espúlos representados entre 80° e 100°.

Ponto nº 1 do total de 6 pontos apresentados.



TERMO Nº 186.479 de 25 de janeiro de 1967.

Requerente: THE WHITNEY BLAKE COMPANY, /E.U.A.

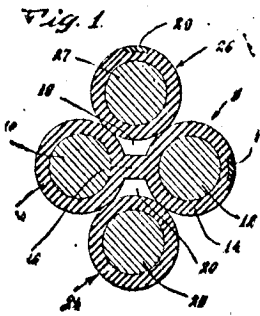
Privilégio de Invenção: CABO DE QUATRO FIOS PARA USO EM COMUNICAÇÕES E PROCESSO DE FABRICÁ-LO.

REIVINDICAÇÕES

1 - Um cabo quádruplo para uso em comunicações, composto de duas pares de fios, ambos os pares consistindo de dois condutores elétricos, cada um dos quais envolvido por isolamento elétrico caracterizado pelo fato de que o primeiro par de fios é interligado por uma membrana de acoplamento integral com o referido isolamento elétrico e o segundo par de fios compreende fios separados entre si e disposto em justaposição, um contra o outro, no sentido do comprimento da referida membrana de acoplamento do dito primeiro par.

Reivindica-se a prioridade do pedido correspondente depositado na Repartição de Patentes dos Estados Unidos da América em 27 de janeiro de 1966, sob nº 523.320.

Ponto nº 1 do total de 11 pontos apresentados.



TERMO Nº 186.482 de 25 de Janeiro de 1967

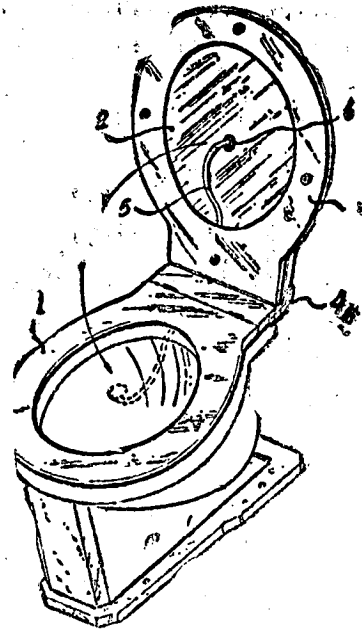
Requerente: UBIRATAN DE ÁVILA CAMPOS - GUANABARA

Privilégio de Invenção "APERFEIÇOAMENTO EM E REFERENTE A TAMPA PARA VASOS SANITÁRIOS."

REIVINDICAÇÕES

1 - Aperfeiçoamento em e referente a tampa para vaso sanitário, caracterizado substancialmente pelo fato de compreender a inclusão, em tampa e assento comumente existente nos vasos sanitários e na tampa, de um elemento intermediário, também articulável a ambos sem prejuízo do levantamento ou abaixamento de qualquer deles, e sendo dito assento intermediário provido de uma tubulação adequada, tendo, num extremo, um orifício multiperfurado, e tendo, no outro extremo, acoplado à rede de distribuição d'água.

Ponto nº 1 do total de 6 pontos apresentados.



TERMO Nº 186.524 de 26 de janeiro de 1967

Requerente: WOLVERINE WORLD WIDE, INC. - E.U.A.

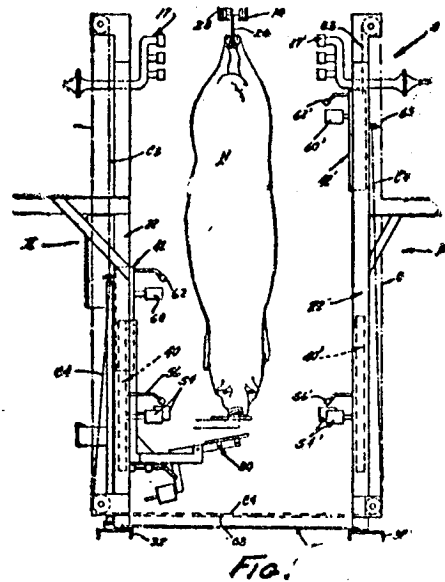
Privilégio de Invenção: "MÁQUINA E PROCESSO DE TOSTAR"

REIVINDICAÇÕES

1 - Aparelho tostador de esqueleto para combinar com um transportador para avançar esqueletos suspensos de cabeça para baixo num trajeto, caracterizado por primeiro dispositivo queimador de área de cabeça inferior, assencador de esqueleto, para queimar o pelo na área de cabeça do esqueleto; e segundo dispositivo queimador de área de corpo superior, assencador do esqueleto para queimar o pelo na área do corpo do esqueleto.

Reivindica-se a prioridade do correspondente pedido depositado na Repartição de Patentes dos Estados Unidos da América em 7 de Setembro de 1966 sob nº 525.739.

Ponto nº 1 do total de 11 pontos apresentados.



TERMO Nº 186.685 de 1 de fevereiro de 1967

Requerente: T. NAKASHIMA & CIA LTDA. - SÃO PAULO

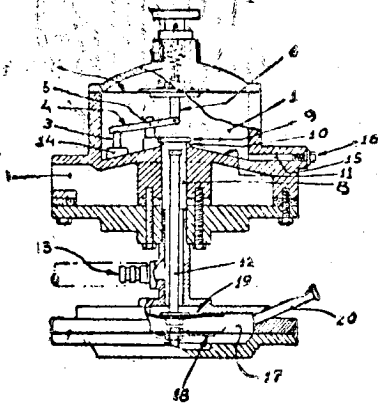
Privilégio de invenção: "APARELHO DE DRENAGEM PARA CARBURADORES QUE UTILIZEM GÁS LIQUEFEITO, ESPECIALMENTE QUANDO APLICADOS EM VEÍCULOS AUTO-MOTORES"

REIVINDICAÇÕES

1 - Aparelho de drenagem para carburadores que utilizam gás liquefeito, especialmente quando aplicados em veículos auto-motores.

caracterizado por possuir uma canalização adjacente ao carburador pela qual é conduzida água quente a finalidade de acelerar a vaporização do combustível.

Ponto nº 1 de 7 pontos apresentados



TERMO Nº 186.995 de 1 de fevereiro de 1967

Requerente: IRMÃOS PETRONI & CIA. - SÃO PAULO

Privilégio de Invenção "MÁQUINA PARA GRAVAR CHAPAS EM BAIXO E ALTO-RELEVO"

REIVINDICAÇÕES

1 - "MÁQUINA PARA GRAVAR CHAPAS EM BAIXO E ALTO-RELEVO", caracterizada por um volante lateral, o qual comanda simultaneamente as deslocções duma seta ao longo duma régua com caracteres, bem como a rotação de um tambor com os tipos de gravação

Ponto nº 1 do total de 26 pontos apresentados.

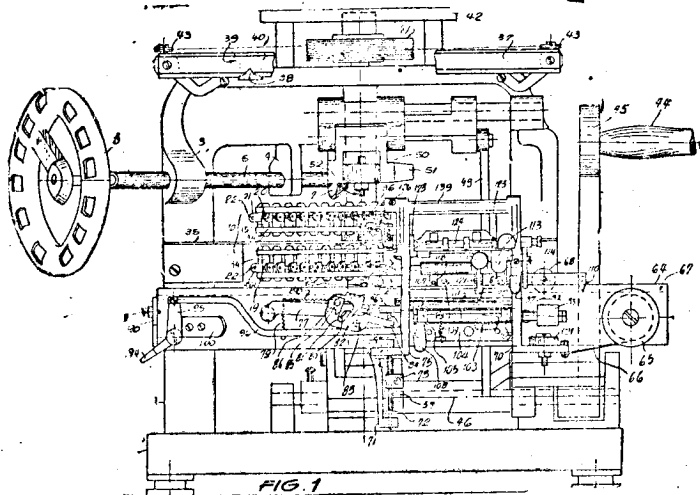


FIG. 1

TERMO Nº 186.723 de 1 de fevereiro de 1967

Requerente: HOLLYMATIC CORPORATION - E.U.A.

Privilégio de Invenção "APARELHO PARA APLICAR UMA FOLHA FLEXÍVEL NUM ARTIGO MOLDADO"

REIVINDICAÇÕES

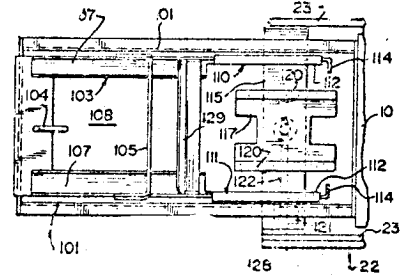
1 - Aparelho para aplicar uma folha flexível num artigo moldado formado num dispositivo de moldar no qual o artigo é moldado e ejetado do dispositivo em um trajeto, caracterizado pelo fato de compreender meios retentores de folha que incluem uma moldura que define uma abertura no referido trajeto, através o qual passa o referido artigo, sendo a referida moldura dotada de meios de retenção destinados a reter a referida folha através a referida abertura; meios de pilha destinados a reter livremente uma pilha das referidas fôlhas, espaçada em relação a referida moldura e tendo um fundo com acesso a pilha; meios de moldagem que incluem um molde provido de uma abertura de molde, meios de movimento destinados a mover o referido molde entre uma posição recuada, dentro do referido dispositivo, e uma posição estendida, dentro da referida abertura de molde, sobre a referida moldura, e novamente de volta, e meios de remoção de artigo destinados a ejetarem o referido artigo, para fora do referido molde, no referido trajeto, quando na referida posição, estendida; um portador dotado de meios em

gatespres de fôlhas; meios de montagem para o referido portador, e meios referidos meios de movimento de molde, nos quais o referido portador é movível verticalmente, ficando o referido portador localizado por baixo da referida pilha de fôlhas, quando o referido molde está na referida posição estendida, e na referida moldura, quando o referido molde está na referida posição recuada; e meios, no referidos meios de remoção de artigo, destinados a levantarem o referido portador, por baixo da pilha, para engatar a fôlha mais baixa, quando o molde se acha na posição estendida, e abaixarem o referido portador a fim de depositarem uma fôlha na referida moldura, quando o molde se encontra na referida posição recuada.

Finalmente, a depositante reivindica, a prioridade do correspondente pedido depositado na Repartição de Patentes dos Estados Unidos da América do Norte, em 9 de setembro de 1966, sob o nº 274.271.

Ponto nº 1 do total de 6 pontos apresentados

FIG. 1



TERMO Nº 186.702 de 1 de fevereiro de 1967

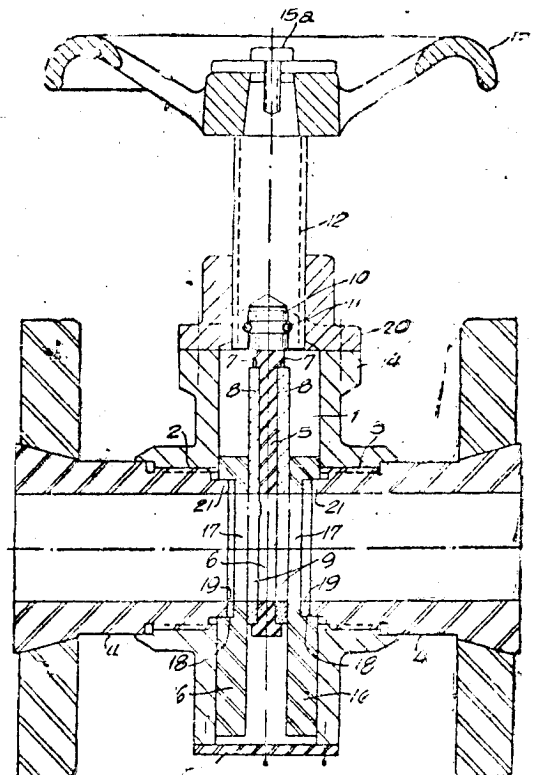
Requerente: JUSAM - INDUSTRIA METALURGICA LIDA. - SÃO PAULO

Privilégio de Invenção "APERFEIÇOAMENTOS EM REGISTRO DE LÍQUIDOS CORROSIVOS OU NÃO"

REIVINDICAÇÕES

1 - "APERFEIÇOAMENTOS EM REGISTRO DE LÍQUIDOS CORROSIVOS OU NÃO", caracterizado pelo fato de na cavidade para lelepipédica do seu corpo, alejar-se uma placa central, de movimentos alternativos retilíneos, com abertura circular, situada na metade inferior de seu corpo, de modo que em ambas as faces de dita placa há rebaiço oblongos, e em cada um está ajustada lâmina, com abertura coincidente com a abertura de dita placa na extremidade superior desta placa há ponteiro, que utiliza anel de pressão, de ajuste no terminal de um fuso aparafusado - cabeçote aparafusado no corpo do registro

Ponto nº 1 do total de 3 pontos apresentados.



TERMO Nº 186.731 de 1 de fevereiro de 1967

Requerente: GINO PARDINI - GIO PAULI

Privilégio de Invenção "MELHORAMENTO EM SUPORTE DE MOLA PARA GAMBINHOS EM GERAL"

REIVINDICAÇÕES

1 - MELHORAMENTO EM SUPORTE DE MOLA PARA GAMBINHOS EM GERAL, caracterizado pela introdução, nos suportes (1) comuns, de um rebordo central (2) com bifurcações (3), em forma de garfo.

Ponto nº 1 de total de 2 pontos apresentados

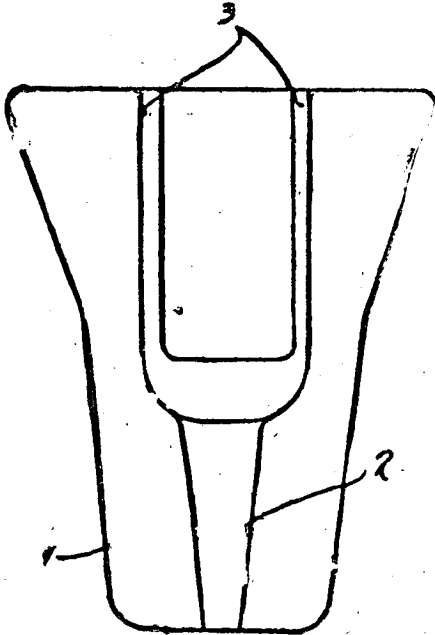


Fig. 1

TERMO Nº 186.844 de 3 de fevereiro de 1967

Requerente: THE SCULL CORPORATION - E.U.S.A.

Privilégio de Invenção: "APARELHO PARA PROCESSAMENTO DE BASTAS"

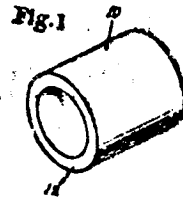
REIVINDICAÇÕES

1 - Um aparelho para processamento de bastas para papel, com as paredes laterais de copos super-dimensionados, cada cope tendo uma extremidade solidária, convertendo-os em corpos de lata, cada cope de lata tendo uma extremidade solidária, caracterizado por apresentar:

- 1) uma punção de repasse cilíndrica para receber o dito cope super-dimensionado, o diâmetro externo da dita punção de repasse sendo menor que o diâmetro interno do dito cope super-dimensionado, a dita punção de repasse tendo um diâmetro interno substancialmente concêntrico ao estendendo através e com o alinhamento da dita punção de repasse, o dito diâmetro interno sendo ampliado na extremidade receptora do cope da dita punção de repasse;
- 2) pelo menos um anel de pré-repasse associado com e substancialmente perpendicular à dita punção de repasse;
- 3) pelo menos um anel de repasse associado com e substancialmente perpendicular à dita punção de repasse;
- 4) dispositivos associados com a dita punção de repasse para mover e dita punção numa posição, primeiramente através do anel de repasse, e de volta à sua posição original;
- 5) um extrator localizado no dito diâmetro interno para extrair os corpos de lata da dita punção de repasse;

Reivindica-se prioridade deste pedido, depositado na Repartição de patentes dos Estados Unidos da América do Norte, em 4 de fevereiro de 1966, sob o nº 125.098.

Ponto nº 1 de 5 pontos apresentados.



TERMO Nº 186.747 de 1 de fevereiro de 1967

Requerente: BERTIN ET COMPAGNIE - FRANÇA

Privilégio de Invenção "APERFEIÇOAMENTOS EM MÁQUINAS QUE ATUAM NO BOMBEAMENTO"

REIVINDICAÇÕES

1 - Máquina atuante no solo em cooperação com uma superfície de apoio por intermédio de coxins diversos, alimentados, a partir de um gerador comum, com fluido sob pressão, apresentando em conjunto:

- uma primeira parede sem fim delimitando um compartimento de bomba primário interno, em comunicação com o mencionado gerador de máquina que possa receber a totalidade do fluxo proporcionado pela mesma;

- uma segunda parede sem fim circundando a mencionada primeira parede e delimitando com esta um espaço externo;

- elementos de separação que se estendem entre as mencionadas paredes para dividir o dito espaço externo em um ou mais compartimentos de coxins secundários externos; e

- elementos de comunicação entre o mencionado compartimento de bomba primário interno e os mencionados compartimentos de coxins secundários externos, a fim de alimentar estes últimos com fluido sob pressão proveniente do primeiro.

A requerente reivindica a prioridade do correspondente pedido depositado na Repartição de Patentes da França, em 1º de fevereiro de 1966 sob o nº 48.031.

Ponto nº 1 de total de 20 pontos apresentados.

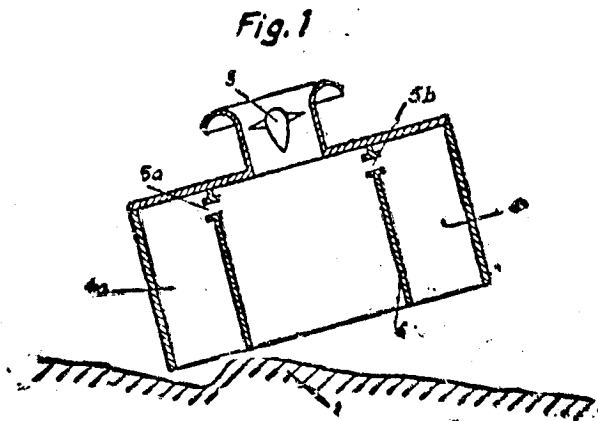


Fig. 1

TERMO Nº 186.836 de 3 de fevereiro de 1967

Requerente: AMEROGIO PIOCCHI - ITALI.

Privilégio de Invenção "FILTRO-PURIFICADOR DE AR PARA MOTORES DE COMBUSTÃO INTERNA DE VEÍCULOS AUTO-MOTORES EM GERAL"

REIVINDICAÇÕES

1 - Filtro-purificador de ar aperfeiçoado para motores de combustão interna em geral, caracterizado pelo fato que ele é constituído por um envólucro essencialmente cilíndrico, de material plástico sintético, associado, por um fecho periférico de detentor, com um elemento de tempo igualmente de material sintético plástico.

Requerente reivindica a prioridade do correspondente pedido depositado na Repartição de Patentes Italiana em 8 de Fevereiro de 1966, sob o nº 3.669.
 Ponto nº 1 do total de 3 pontos apresentados.

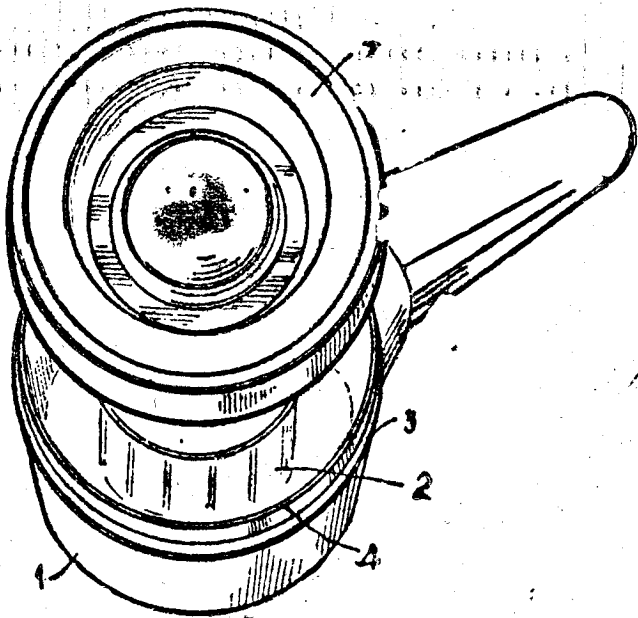


FIG. 1

TERMO Nº 186.898 de 10 de Fevereiro de 1967
 Requerente: ALUMINUM COMPANY OF AMERICA - E.U.A.
 Privilégio de Invenção "FECHOS E ACONDICIONAMENTO"

REIVINDICAÇÕES

1 - Conjunto de fecho unificado, adaptado para vedação hermetica em um recipiente rígido, caracterizado por um distribuidor de conteúdo, com aberturas, elasticamente deformável, dotado de uma base interiormente côca, axialmente escalonada, radialmente dirigida para fora, sendo dita base dotada de um recesso anular e uma pluralidade de áreas de superfície adaptadas para apoio por vedação contra as correspondentes superfícies subjacentes do recipiente, havendo no dito fecho rígido imperfurado dentro do dito recesso, e uma capa protetora, em forma de copo, de extremidade aberta, fragilmente removível, substancialmente inelástica, adaptada para ajustar-se por cima e envolver o dito distribuidor apoiar-se contra ele e contra uma superfície exterior de dito recipiente para formar com ele um acondicionamento de unidades de fecho e recipiente à prova de violação, hermeticamente vedado.

Reivindica-se a prioridade do correspondente pedido depositado na Repartição de Patentes dos Estados Unidos da América, em 11 de Fevereiro de 1966 sob o nº 526.837.

Ponto nº 1 do total de 16 pontos apresentados

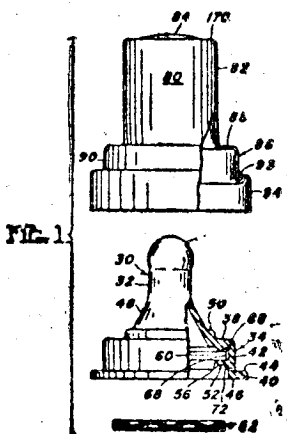


FIG. 1

TERMO Nº 186.863 de 3 de Fevereiro de 1967

Requerente: IEDONLAS S.p.A. - ITALIA

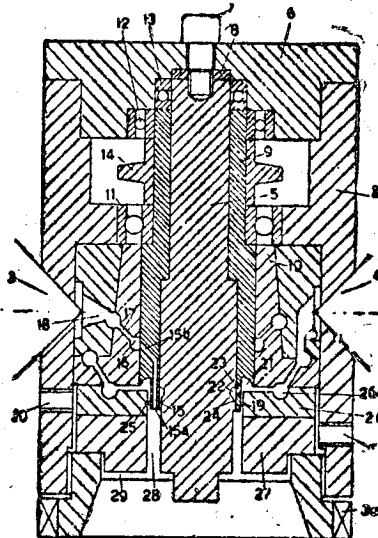
Privilégio de Invenção: "PROCESSO E APARELHO PARA A FABRICAÇÃO DE TUBOS DE MATERIAL PLÁSTICO"

REIVINDICAÇÕES

1 - Processo para a fabricação de um tubo extrudado de material plástico, com um núcleo de material plástico, de características mais fortes ou mais rígidas, na forma de uma curva helicoidal embutido na parede do tubo, caracterizado por consistir em extrudar continuamente o material plástico, que forma a parede do tubo, através de duas tuberias anulares concêntricas, na forma de dois membros tubulares coaxiais, um de menor diâmetro que o outro, e em, simultaneamente e continuamente, extrudar, na direção do eixo comum dos dois membros tubulares, o material plástico que forma o núcleo, através de uma tuberia que gira em torno do dito eixo comum, no espaço entre os dois membros tubulares, e obrigar os três componentes que emergem da tuberia a passarem em uma passagem anular coaxial comum, em que eles são soldados entre si para formarem um tubo, que emerge da dita passagem.

Reivindica-se prioridade do correspondente pedido, depositado na Repartição de patentes da Itália em 9 de Fevereiro de 1966, sob o nº 2583/66

Ponto nº 1 de 7 pontos apresentados.



TERMO Nº 186.980 de 14 de Fevereiro de 1967

Requerente: GENERAL ELECTRIC COMPANY - E.U.A.

Privilégio de Invenção: "APERFEIÇOAMENTO EM ESTATOR DE MÁQUINA DINAMOMÉTRICA DE CORRENTE ALTERNATIVA POLIFÁSICA E EM MÉTODO DE DISPOSIÇÃO DO ENROLAMENTO EM RANHURAS DO ESTATOR"

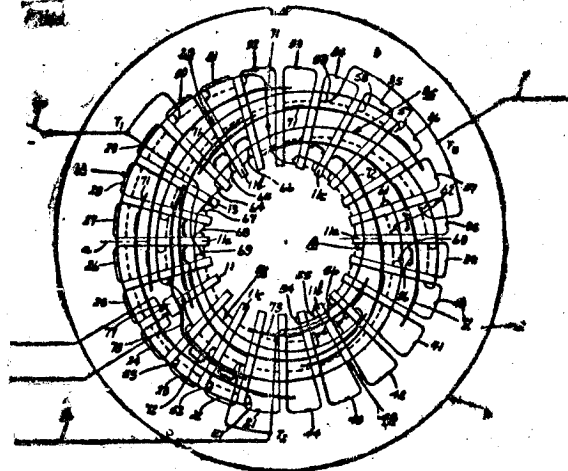
REIVINDICAÇÕES

Aperfeiçoamento em estator de máquina dinamoelétrica de corrente alternativa polifásica, e em método de disposição do enrolamento em ranhuras do estator, compreendendo um estator de preferência para uso em motor de indução polifásico, caracterizado por compreender um núcleo primário tendo faces terminais, uma seção cônica ("yoke") e um certo número de seções de dentes formando ranhuras de acomodação de bobinas e uma alicagem ou furação central; primeira, segunda e terceira faces dispostas entre si e carregadas por dito núcleo; cada uma de ditas faces incluindo pelo menos dois grupos de polos cada um deles formado por pelo menos duas bobinas tendo números pré-determinados de espiras condutoras elétricas; ditas bobinas tendo cada uma delas primeira e segunda porções laterais assadas em algumas de ditas ranhuras e porções

de segunda terminais, função de ditas primeira e segunda porções. Lata, apresentando-se além de ditas faces terminais do núcleo; uma de ditas faces formando um grupo polar no qual as suas espiras terminais são sucessivamente posicionadas radialmente próximo da aliciação e um outro grupo polar no qual as suas espiras terminais são originalmente posicionadas radialmente perto da seção oclatrá; e porções terminais em todos os grupos polares de pelo menos uma das restantes fases estendendo-se parcialmente entre porções de espiras terminais de grupos polares adjacentes, para que assim o anódo potencial de espiras terminais de ditas grupos polares adjacentes à aliciação sejam minimizadas.

Requerendo-se a prioridade do correspondente pedido depositado nos Estados Unidos da América em 28 de março de 1966 sob nº 137.962.

Ponto nº 1 de total de 5 pontos apresentados.



TERMO Nº 187.015 de 15 de fevereiro de 1967

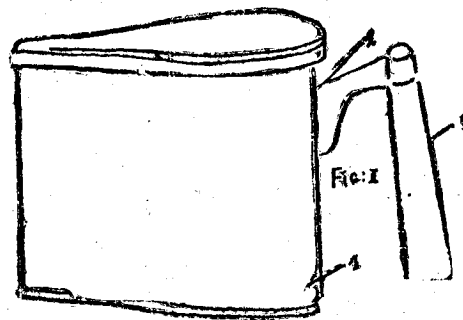
Requerente: TADAMASSA UEMURA - SÃO PAULO

Privilégio de Invenção: "UM NOVO TIPO DE FILTRO PARA ÓLEO COMBUSTÍVEL".

REIVINDICAÇÕES

1 - NOVO TIPO DE FILTRO PARA ÓLEO COMBUSTÍVEL, consiste num conjunto de peças fabricadas de latão, plástico, cobre e outros materiais apropriados, cujas peças se conjugam, facilmente entre si, caracterizado pelo fato de ser formado por um recipiente de pequena altura, tendo lateralmente um prolongamento, onde é justaposto um cabo e na parte superior, uma tampa protetora. E logo abaixo da borda, uma plataforma semi-circular, seguida de uma elevação provida de orifício, o qual é protegido por uma abaulação, a qual proporciona o impulso do óleo para sair do interior do filtro, através da pensola coadora.

Ponto nº 1 de total de 2 pontos apresentados.



TERMO Nº 186.983 de 14 de fevereiro de 1967

Requerente: GENERAL ELECTRIC COMPANY - E.U.A.

Privilégio de Invenção: "APERFEIÇOAMENTO EM ASPIRADOR DE PÓ COM CARRETEL PARA CABO ELÉTRICO".

REIVINDICAÇÕES

1 - APERFEIÇOAMENTO EM aspirador de pó com carretel para cabo elétrico, caracterizado por compreender:

a) um carretel de cabo suspenso para movimento sobre o chão e ser girado;

b) um carretel de cabo para guardar o cabo elétrico, dito carretel de cabo sendo suspenso para rotação, com respeito a dito membro de base;

c) meio de alojamento para envolver dito carretel de cabo incluindo duas paredes laterais, uma abertura formada em uma das paredes laterais de dito meio de alojamento para permitir a passagem do cabo elétrico através da mesma;

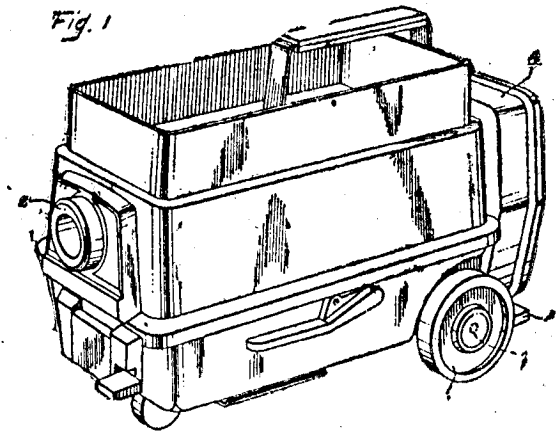
d) uma abertura formada na outra parede lateral do dito meio de alojamento;

e) uma alavanca de controle do cabo montada dentro de dito meio de alojamento;

f) dita alavanca se estendendo através a outra parede lateral do dito meio de alojamento onde dita alavanca pode ser atuada de um lado do dito aspirador de pó para recolher o cabo através a abertura localizada do outro lado do dito aspirador de pó.

Ponto nº 1 do total de 6 pontos apresentados.

Fig. 1



TERMO Nº 187.107 de 17 de fevereiro de 1967

Requerente: WALTER DE SÁ ANDRADE - SÃO PAULO

Privilégio de Invenção: "APERFEIÇOAMENTOS EM FUSÍVEIS DOMICILIARES".

REIVINDICAÇÕES

1 - APERFEIÇOAMENTOS EM FUSÍVEIS DOMICILIARES, caracteriza-se pelo fato de a base de material isolante, receber duas peças que formam o suporte do elemento fusível, sendo uma delas, uma âncora de sustentação feita de metal elástico e saliente quando o citado elemento não se encontra em posição ou se queima e sendo a outra peça, uma lâmina metálica, que, juntamente com a primeira peça, recebe o elemento fusível, na forma de uma pequena barra, mantido em posição sob pressão, pela dita âncora de sustentação.

Ponto nº 1 do total de 2 pontos apresentados.

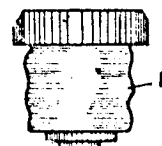


FIG. 1

TERMO Nº 186.997 de 14 de fevereiro de 1967

Requerente: BELOIT CORPORATION - E.U.A.

Privilégio de Invenção: "APARELHO PENEIRADOR APERFEIÇOADO".

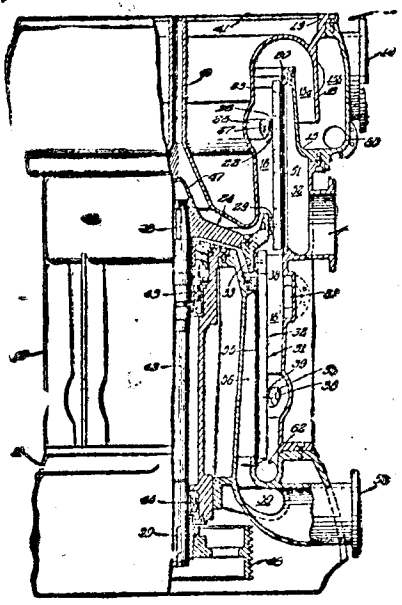
REIVINDICAÇÕES

1 - Aparelho peneirador aperfeiçoado para peneirar material fibroso suspenso em líquido para levar a parte componente desejada de material a uma ou mais saídas do aparelho e para retirar as partes componentes não desejadas do material em diferentes saídas, compreendendo uma estrutura formada em uma caixa, para receber material fibroso a ser peneirado e um eixo sendo rodado por um dispositivo acionador e sendo montado dentro da caixa para formar um eixo através dela, caracterizado pelo fato de dois dispositivos de lâminas se estenderem em sentido axial em direções opostas e estarem ligados a um conjunto de cubo que é montado de modo que...

funcionamento no caso, rodando com óleo, e pelo fato de serem montados no corpo do mecanismo duas peneiras cilíndricas, em sentido concêntrico ao redor do eixo de rotação e distanciadas em sentido axial do conjunto de eixo, de modo que uma peneira fique disposta para funcionar, junto a um dispositivo de lâminas e outra peneira fique em posição de funcionamento, junto ao outro dispositivo de lâminas, ambos movidos em relação à peneira, para impedir a obstrução da mesma durante o funcionamento do aparelho.

Reivindicar-se a prioridade do correspondente pedido depositado na Repartição de Patentes dos Estados Unidos da América em 14 de fevereiro de 1966 sob nº 527.246.

Ponto nº 1 do total de 6 pontos apresentados.



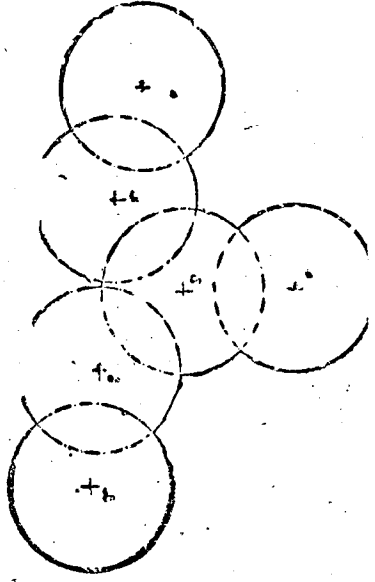
TERMO Nº 187.124 de 17 de fevereiro de 1967.
 Requerente: ANDRÁS BOCSOR E ARMINDO LOPES DE CARVALHO, SÃO PAULO E ESTADO DA GUANABARA.

Privilégio de Invenção: SISTEMA CICLOIDAL DE CÂMARAS INTERLIGADAS PARA MOTORES A EXPLOÇÃO E BOMBAS ROTATIVAS COM PISTÕES ROTATIVOS.

Reivindicações

1 - Sistema cicloidal de câmaras interligadas para motores à explosão e bombas rotativas com pistões rotativos, caracterizado pela movimentação rotativa uniforme dos rotores cicloidais em câmaras circulares interligadas com o fim de obter condições de bom funcionamento, ou seja, admissão e ejeção. Consequentemente, formar condições idênticas isto é, ciclos de um motor à explosão: admissão, compressão, explosão, exaustão, mediante rotação de pistões (rotores), em substituição ao atual movimento linear dos pistões convencionais.

Ponto nº 1 do total de 7 pontos apresentados.



TERMO Nº 187.101 de 17 de fevereiro de 1967

Requerente: CANADA IRON FOUNDRIES LIMITED - CANADÁ.

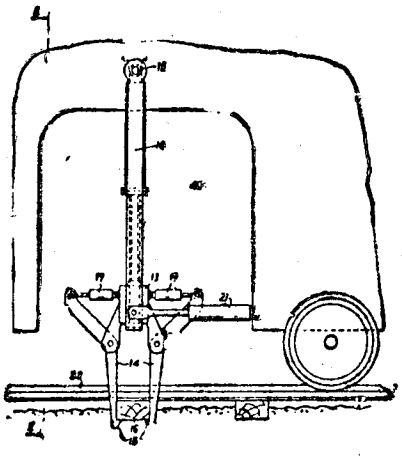
Privilégio de Invenção " APERFEIÇOAMENTOS EM E RELATIVOS A EQUIPAMENTO DE MANUTENÇÃO DE VIAS FÉRREAS.

REIVINDICAÇÕES

1 - Em um veículo de rodas adaptado para percorrer ao longo dos trilhos de uma via férrea, aparelho levantador de dormentes, caracterizado pelo fato de compreender uma cruzeta carregada por dito veículo para deslizamento vertical em direção e em afastamento da via entre os trilhos, dois braços agarradores de dormentes pivoteada a dito membro em relação espaçada longitudinalmente ao veículo e o rável por movimentos pivotais dos braços para, seletivamente, agarrar e soltar um dormente, primeiro dispositivo de força para efetuar ditos movimentos pivotais, segundo dispositivo de força para acionar ditos membros para baixo, com ditos braços montados um dormente e para levantar ditos membro com os dispositivos de agarramento agarrando o dormente para trazê-lo a contato de pressão com o lado inferior dos trilhos.

Reivindicar-se a prioridade do correspondente pedido depositado na Repartição de Patentes da Inglaterra, em 18 de fevereiro de 1966 sob nº 7316/66.

Ponto nº 1 do total de 7 pontos apresentados.



TERMO Nº 187.161 de 21 de fevereiro de 1967

Requerente: GENERAL ELECTRIC COMPANY - EE.UU

Privilégio de invenção: " APERFEIÇOAMENTOS EM SISTEMA EXCITADOR DEPENDENTE PARA MÁQUINA DINAMOELÉTRICA E COMBINAÇÕES "

REIVINDICAÇÕES

1 - Aperfeiçoamentos em sistema excitador independente para máquina dinamoelétrica e combinações, tendo um enrolamento de campo rotativo e um enrolamento de armadura estacionária, um sistema de excitação independente, caracterizado por compreender um gerador de excitação tendo um enrolamento de campo estacionário e um enrolamento de campo estacionário e um enrolamento de armadura adaptado para girar com o enrolamento de campo da máquina dinamoelétrica; primeiro meio condutor adaptado para ligar eletricamente dito enrolamento de armadura de dito gerador ao enrolamento de campo da máquina dinamoelétrica, sendo dito meio adaptado para girar com dito enrolamento de armadura; meio indutor tendo um enrolamento secundário estacionário e um enrolamento primário adaptado para girar com dito enrolamento de armadura; segundo meio condutor ligado uma porção de dito enrolamento de armadura a dito enrolamento primário; e terceiro meio condutor para ligar eletricamente dito enrolamento secundário a dito enrolamento de campo de dito gerador de excitação.

Reivindica-se a prioridade do correspondente pedido depositado na Repartição de patentes dos Estados Unidos da América do Norte em 20 de maio de 1966, sob nº 551.614

Ponto nº 1 de 12 pontos apresentados

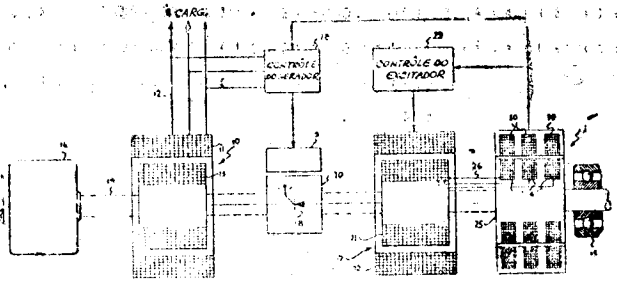


FIG. 1

DECRETO Nº 187.049 de 15 de fevereiro de 1967.

Requerente: AMERICAN RADIATOR AND STANDARD SANITARY CORPORATION-E.U.A.

Privilégio de Invenção: "VÁLVULA MISTURADORA"

REIVINDICAÇÕES

1- Válvula misturadora, para instalações combinadas de água quente e fria, caracterizada pelo fato de incluir a combinação que compreende: um corpo de válvula provido de um par de passagens de entrada e uma passagem de saída; um cartucho permutável fixado no referido corpo de válvula, com o referido cartucho incluindo, na forma de uma unidade de montagem, uma sede de válvula estacionária que é provida de um par de orifícios de entrada e um orifício de saída; um membro de válvula associado movivelmente com o referido membro de sede a fim de estabelecer ou desativar a comunicação entre o referido orifício de saída e um ou ambos os orifícios de entrada; e meios de operação engastados com o referido membro de válvula, destinados a mover o mesmo em relação ao membro de sede; e meios de fixação livráveis, operáveis para segurar o referido cartucho no referido corpo de válvula, com os orifícios de entrada e o referido orifício de saída em comunicação com a referida passagem de saída

Ponto nº 1 no total de 20 pontos apresentados

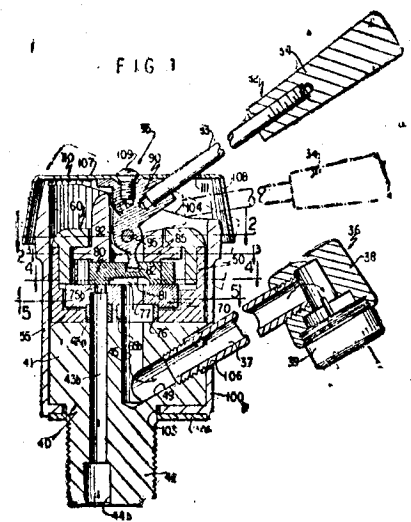


FIG. 1

DECRETO Nº 186.138 de 20 de fevereiro de 1967

Requerente: SULZER FRÈRES SOCIÉTÉ ANONYME - SUÍÇA

Privilégio de Invenção: "QUARNIÇÃO DA HASTE DO ÊMBOLO DE UMA MÁQUINA

COMBUSTÍVEL INTERNA

REIVINDICAÇÕES

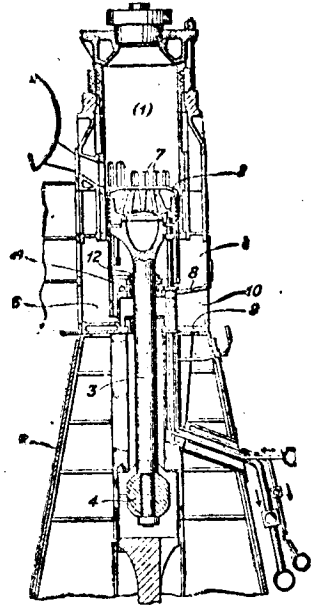
1 - Quarnição da haste do êmbolo de uma máquina de combustão interna, caracterizada por um anel de guia interno, que abrange a haste do êmbolo com pequena folga e é móvel perpendicularmente ao eixo da mesma, e que apresenta duas superfícies de apoio planas e paralelas, bem como um anel interno em degrau, sendo que na parte do furo interno com diâmetro certo

se sobre instalado, um anel interno de vários segmentos que preenche a parte do furo interno com pequena folga, tudo feito de tal maneira que a superfície do anel interno, voltada para fora, fique cega com o correspondente superfície de apoio plana do anel de guia, e, finalmente, por um anel de vedação de vários segmentos que repousa sobre a superfície de apoio do anel de guia, voltada para o anel interno, e cujas juntas se acham bem locadas, para com as juntas do anel interno

Reivindica-se a prioridade do correspondente pedido depositado na Repartição de Patentes da Suíça em 25 de março de 1966 sob nº 4.331/66

Ponto nº 1 do total de 7 pontos apresentados

Fig. 1



DECRETO Nº 187.214 de 22 de fevereiro de 1967

Requerente: ALFRED PITNER e MADELLA SOCIÉTÉ ANONYME - FRANÇA

Privilégio de Invenção: "PROCESSO APERFEIÇOADO PARA MONTAGEM DE JUNTAS UNIVERSAIS

VERSAIS"

1 - Processo aperfeiçoado para montagem de juntas universais tipo Cardan comportando copos, por exemplo porta-agulhas, os quais envolvem os munhões de uma cruzeta, sendo fixados dentro do furo liso de forquilha ligadas a eixos ou outros órgãos de transmissão, dito processo se aplicando mais especificamente, ao caso em que uma das forquilha, denominada forquilha terminal, está ligada a, ou faz parte de, um eixo suportado por dois cais que definem o seu eixo geométrico de rotação, enquanto que a outra forquilha está ligada a um eixo cuja extremidade, adjacente a esta outra forquilha, é suportada pela junta universal, enquanto sua outra extremidade encontra um suporte pontual, por exemplo um outro Cardan - caracterizado o processo pelos estágios processuais de: introduzir os dois munhões do portos da cruzeta nos furos da forquilha terminal; dispor o eixo geométrico dos dois outros munhões perpendicularmente ao eixo de referência da dita forquilha terminal com o eixo ao qual ela está conjugada; e fixar em posição, nos furos, dois copos porta-agulhas, a envolverem os dois primeiros munhões, sempre mantendo a dita posição de perpendicularidade

Reivindica-se a prioridade do correspondente pedido depositado na Repartição de Patentes da França em 23 de fevereiro de 1966 sob nº 50.124

Ponto nº 1 do total de 2 pontos apresentados

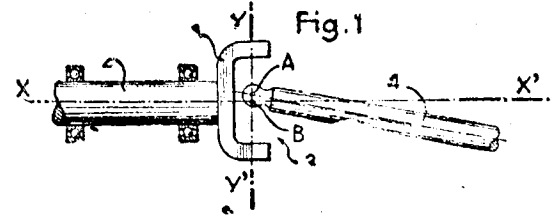


Fig. 1

TERMO Nº 187.174 de 21 de fevereiro de 1967

Requerente: SULZER FRERES SOCIÉTÉ ANONYME - - SUÍÇA

Privilégio de Invenção: "SISTEMA PARA REFRIGERAR POR LÍQUIDO O ÊMBOLO DE UMA MÁQUINA DE COMBUSTÃO INTERNA"

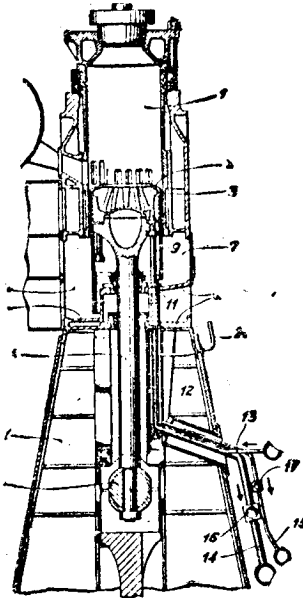
REIVINDICAÇÕES

1 - Sistema para refrigerar por líquido o êmbolo de uma máquina de combustão interna, provida de uma câmara vedada contra a caixa de manivela e em que se acham introduzidos tubos móveis fixados no êmbolo, sendo que em, pelo menos, um dos tubos móveis se encontra um tubo estacionário fixado na câmara, para conduzir o líquido refrigerante, caracterizado pelo fato de que a extremidade do tubo estacionário, voltada para o êmbolo, apresenta-se construída, na direção do fluxo do agente refrigerante, a guisa de ejetor, e, ainda pelo fato de que a câmara de sucção da extremidade executada a guisa de ejetor, se acha em comunicação com o intervalo existente entre o tubo estacionário e o tubo móvel, no qual aquele se encontra.

Reivindica-se a prioridade do correspondente pedido depositado na Repartição de Patentes da Suíça em 18 de março de 1966 sob nº 1.996/66.

Ponto nº 1 do total de 1 pontos apresentados.

Fig. 1



TERMO Nº 187.220 de 22 de fevereiro de 1967

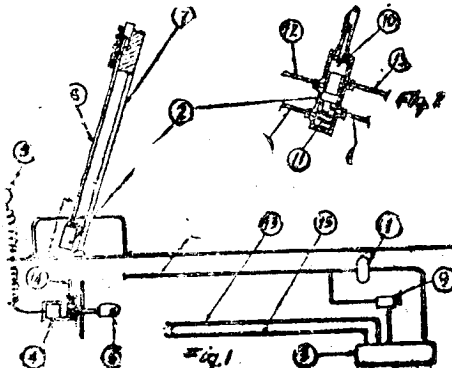
Requerente: NELSON DE ABREU GONÇALVES./SÃO PAULO.

Privilégio de Invenção: NOVO SISTEMA PARA DESEMBREAR AUTOMÓVEIS DE FORMA GERAL.

Reivindicações.

1 - Novo sistema para desembrear automóveis em geral formado de uma pequena bomba de engrenagens (1), comum, e caracterizado por ser dotado de uma válvula (2) de distribuição de fluido hidráulico, contido em um reservatório próprio (3) e sempre trabalhando em circuito fechado, porém ora sem função, ora dirigido para um cilindro com pistão (4) cuja haste (5) actua a distância sobre o cabo flexível da embreagem.

Ponto nº 1 do total de 3 pontos apresentados.



TERMO Nº 187.244 de 23 de fevereiro de 1967

Requerente: ZAINRADFABRIK FRIEDRICHSHAFEN AKTIENGESELLSCHAFT - ALEMÃO

Privilégio de Invenção: "SISTEMA DE DIREÇÃO POR FORÇA AUXILIAR E COM MECANISMO A MANIVELA, PRÓPRIO PARA VEÍCULOS MOTORIZADOS

REIVINDICAÇÕES

1 - Sistema de direção por força auxiliar e com mecanismo a manivela, próprio para veículos motorizados e em que a alavanca do eixo de direção e a biela apresentam furos em alinhamento para abrigar um pino mencionado eixo, caracterizado pelo fato de que o furo para o pino da alavanca de direção possui, no lado afastado da abertura da caixa, um batente para o dito pino da alavanca e, ainda, pelo fato de que o pino da alavanca se acha provido, no lado voltado para a abertura da caixa, com um órgão para o ataque de um instrumento de desmontagem.

Reivindica-se a prioridade do correspondente pedido depositado na Repartição de Patentes da Alemanha em 4 de março de 1966 sob nº ...

2 071 11/63c

Ponto nº 1 do total de 3 pontos apresentados.

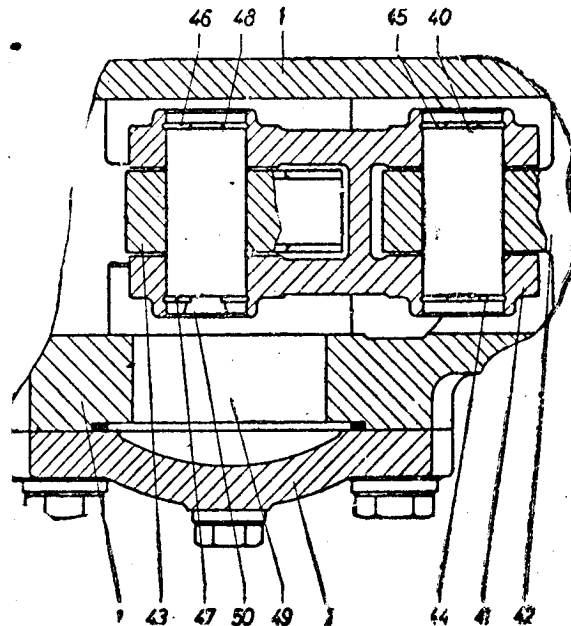


Fig. 1

TERMO Nº 187.238 de 23 de fevereiro de 1967

Requerente: AEROFALL MILLS INC. - - E.U.A

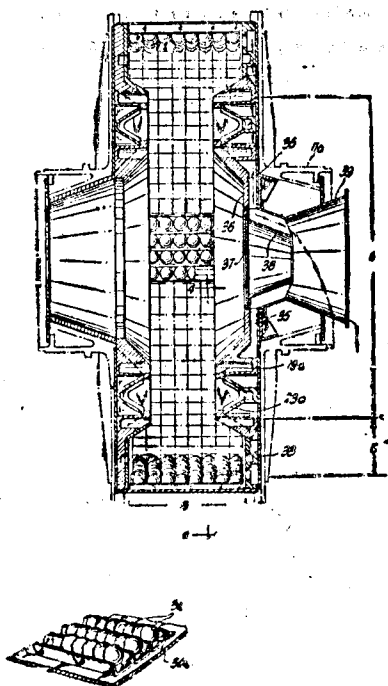
Privilégio de Invenção: "MOINHO DE REDUÇÃO DE MATERIAL"

REIVINDICAÇÕES

1 - Moinho de redução de material, caracterizado por apresentar um tambor cilíndrico, cujo comprimento é inferior ao diâmetro, e facas de redução situadas nas paredes terminais internas do dito tambor. Nas faces de redução, as quais, juntamente com a face interna da parede cilíndrica e as partes radialmente mais externas das paredes terminais, formam uma zona de redução de material no interior do dito moinho; o dito moinho sendo caracterizado pelo fato de que a zona de redução possui um diâmetro entre as extremidades mais internas das ditas faces de redução, de, pelo menos, oito pés (2,438 m), a face da parede periférica sendo provida de dispositivos resistentes ao desgaste e adaptados para apresentarem uma superfície geralmente cilíndrica à zona de redução, com somente pequenas variações de superfície cilíndrica, que são de caráter mínimo e têm a finalidade de melhorar as características de desti-

Reivindica-se a prioridade do correspondente pedido depositado na

Repartição de Patentes do Canadá em 25 de fevereiro de 1966 sob nº 953.200.
Ponto nº 1 do total de 9 pontos apresentados.

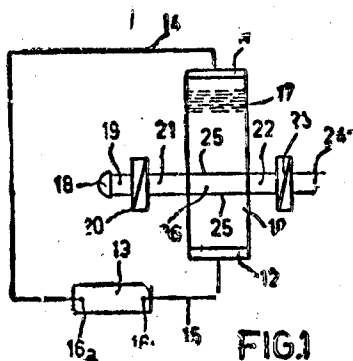


TERMO Nº 187.233 de 22 de fevereiro de 1967
Requerente: M.V. PHILIPS'GLOEILAMPENFABRIEKEN - = HOLANDA
Privilégio de Invenção: "DISPOSITIVO PARA MODULAR UM FEIXE DE RADIAÇÃO ELÉTRICA MAGNÉTICA"

REIVINDICAÇÕES

1 - Dispositivo para modular um feixe de radiação eletromagnética compreendendo um cristal semi-condutor provido de contactos, meios para aplicar um campo elétrico através do cristal entre os contactos, e meios para dirigir sobre o cristal um feixe de radiação, caracterizado pelo fato de que o campo elétrico aplicado ao cristal produz uma zona que corre de um contacto para o outro, tendo uma zona uma resistividade e um gradiente de potencial mais elevados do que os mesmos valores na outra parte do cristal, tendo a referida zona outras propriedades óticas em relação do que a outra parte do cristal

Reivindica-se a prioridade do correspondente pedido depositado na França em 25 de fevereiro de 1966 sob nº 51.123
Ponto nº 1 do total de 16 pontos apresentados.



TERMO Nº 187.267 de 23 de fevereiro de 1967
Requerente: THE MEAD CORPORATION - E.U.A
Privilégio de Invenção: "MECANISMO ALIMENTADOR"

REIVINDICAÇÕES

1 - Mecanismo alimentador caracterizado por constar de um elemento acionador rotativo arranjado para mover um trajeto substancialmente circular; um alongado elemento acionado interligado numa extremidade com o elemento acionador e arranjado para mover e controlar

o movimento de um elemento acionado em posição adjacente ao elemento acionador e possuindo uma superfície contínua; um seguidor de curva montado no elemento acionado entre suas extremidades, a referida superfície de curva tendo uma porção que é circular e uma porção de bressal radialmente para fora da porção circular, com o que a disposição angular do elemento acionado em relação ao elemento acionador muda bem como a velocidade periférica da sua extremidade remota do elemento acionador.

Requerente reivindica a prioridade do correspondente pedido depositado na Repartição de Patentes dos Estados Unidos da América do Norte em 25 de fevereiro de 1966 sob o nº 530.151.
Ponto nº 1 do total de 8 pontos apresentados.

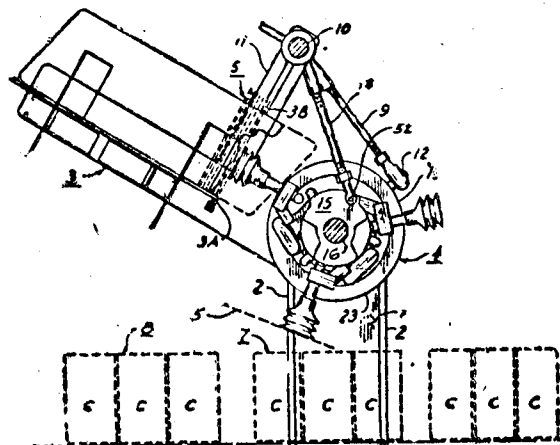


Fig. 1

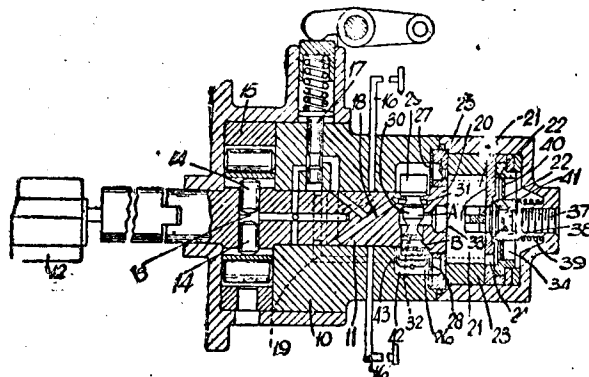
TERMO Nº 187.395 de 28 de fevereiro de 1967
Requerente: C.A.V. LIMITED - = Inglaterra
Privilégio de Invenção: "EQUIPAMENTO DE BOMBAMENTO DE COMBUSTÍVEL EQUIPADO PARA SUPRIR COMBUSTÍVEL A MOTORES DE COMBUSTÃO INTERNA"

REIVINDICAÇÕES

1 - Equipamento de bombeamento de combustível líquido para suprir combustível a motores de combustão interna, caracterizado por incluir um dispositivo de válvula adicional para impedir o fluxo de combustível através dita abertura de vazamento, até a pressão de saída da bomba de alimentação atingir um valor pré-determinado

Reivindica-se a prioridade do correspondente pedido depositado na Repartição de Patentes da Inglaterra em 28 de fevereiro de 1966 sob nº 6569

Ponto nº 1 do total de 8 pontos apresentados.



TERMO Nº 187.413 de 28 de fevereiro de 1967
Requerente: ERSTMAN KODAK COMPANY - = E.U.
Privilégio de Invenção: "PROCESSO FOTOTERMÓGRAFICO"

REIVINDICAÇÕES

1 - Processo fototermográfico caracterizado por compreender: a) a irradiação da radiação actínica de uma camada de uma composição

de poliéster sensível à luz sobre um suporte fotográfico, a elevação da temperatura de adesividade das áreas expostas, aquecimento de áreas não expostas para tornar as áreas não expostas seletivamente adesivas. É então feito a seguir a transferência das ditas áreas adesivas não expostas para um segundo suporte; dita composição de poliéster sensível à luz compreendendo um poliéster com ligações fotocruzáveis e tendo uma temperatura de adesividade de cerca de 50-200°C, uma temperatura de transição de vidro menor que cerca de 30°C, e uma cristalinidade de cerca de 10-80%, conforme determinado por difração de raios X, dito poliéster contendo como unidades repetidas

- a) 50 moles % de ao menos um meio diácido, e
- b) 50 moles % de ao menos dois meios de ácido dicarboxílico e verificando com dito diácido, cerca de 3-45 moles % dos ditos meios de ácido dicarboxílico contendo como uma conexão tetragonal um grupo -CH=CH-C-

Reivindica-se a prioridade dos correspondentes pedidos depositados na Inglaterra em 4 de abril de 1966 sob nº 14932/66, em 22 de maio de 1966 sob nº 21220/66, e nos Estados Unidos da América em 24 de novembro de 1966 sob nº 595.998.

Ponto nº 1 do total de 30 pontos apresentados.

TÉRMO Nº 187.422 de 1 de março de 1967

Requerente: INDÚSTRIA E COMÉRCIO DE PEÇAS PARA AUTOMÓVEIS BROSOL LTDA - SÃO PAULO

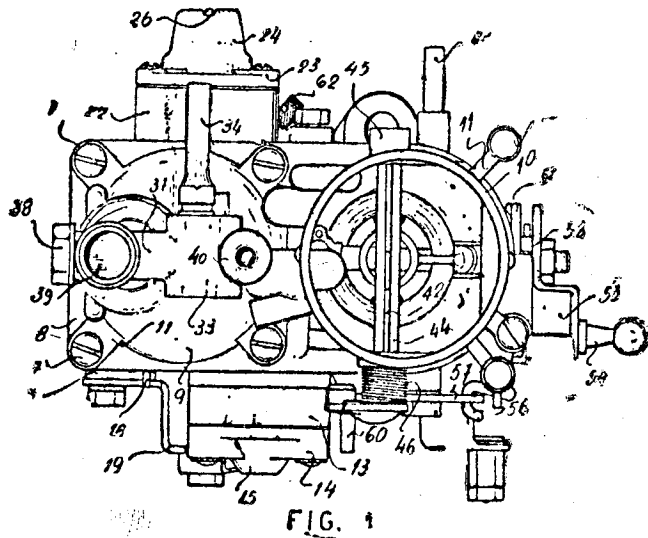
Modelo Industrial: "ORIGINAL MODELO DE CARBURADOR

REIVINDICAÇÕES

1 - Original modelo de carburador, caracterizado por compreender inicialmente a carcaça ou corpo principal, formada em sua essência por dois trechos paralelos e verticais, adjacentes lateralmente, sendo um cilíndrico e de menor altura, e o outro composto por um trecho superior em caleta esférica, que se continua inferiormente em alargamento cônico, com base losangular, orientada transversalmente, e equipada com uma sub-base, de configuração e maior altura, dita carcaça formando uma flange comum em sua borda livre superior, onde se aplica, com fixação por parafusos, uma tampa substancialmente retangular, esta sendo dotada, em correspondência às duas partes inferiores, de uma saliência circular, de pequena altura, e mais um prolongamento cilíndrico, aberto ao alto, e dotado lateralmente de duas aletas radiais, e de canto, solidárias a dois pinos verticais e verticais; e a referido trecho cilíndrico ou cuba da carcaça formando, num dos laterais do conjunto, uma projeção prismática triangular, cuja tampa é dotada de uma saliência central tronco-cônica, com prolongamentos radiais, bem como uma outra projeção extrema lateral e prismática, ladeada por dois pinos, e sobre a qual se fixa um braço escalonado, com a extremidade livre recurvada para baixo, servindo de suporte para uma garra, de passagem para o cabo do abafador, dita cuba tendo ainda em sua base inferior, uma saliência tubular, disposta diametralmente; e ainda, na face lateral da cuba, porém do lado oposto, sendo prevista uma saliência prismática de secção quadrada, cuja tampa forma uma projeção central tronco-cônica, com prolongamentos radiais, dita projeção tendo uma fenda diametral vertical, onde se encaixa a extremidade de um braço de alavanca, avançado verticalmente para baixo, e equipado com uma orelha lateral extrema, de ancoragem para uma haste transversal horizontal, envoltiva por mola helicoidal, e com a extremidade oposta articulada em nova orelha, prevista extrema e externamente a um curto mancal cilíndrico e radial, saliente da sub-base losangular; e em correspondência, a saliência circular e de pequena altura da tampa sendo dotada de uma projeção aproximadamente central, em formato prismático triangular, porém disposta horizontalmente, projeção esta cuja uma das faces triangulares é provida de um segmento tubular avançando lateralmente, para entrada de combustível, e mais um furo interior não passante, correspondente a um rebaixo em meia lua, cavado na superfície da referida saliência circular, dita projeção

formando ainda um prolongamento lateral tubular, fechado por tampão extremo, e do qual deriva-se intermedidamente um tubo vertical, aberto ao alto, e paralelo a outro, disposto imediatamente adjacente à projeção prismática triangular; e por sua vez, o outro trecho vertical formador da carcaça tendo a superfície lateral provida de uma série de ranhuras salientes, localizadoras de condutos internos bem como sendo dotado, internamente, de duas válvulas borboletas, a superior que é disposta ao nível do prolongamento cilíndrico formado pela tampa tendo o eixo diametral avançado para fora, através de dois curtos mancais cilíndricos e opostos, além dos quais uma de suas extremidades tem solidária uma orelha radial, montada em posição por mola envoltória do próprio mancal, enquanto que a válvula borboleta inferior, disposta ao nível da sub-base losangular, tem o eixo diametral em direção cruzada com o da superior, eixo este que avança também para fora através de dois curtos mancais cilíndricos, um dos quais já citado anteriormente, após o qual recebe a orelha radial já descrita, dito eixo tendo solidário, na extremidade oposta uma placa em L, ligada por curto pino a um braço em manivela, com manopla extrema de manuseio, ditas placas em L e manivela tendo intercalado um braço radial, ligado extremamente, através de haste inclinada, a um ponto intermediário de novo e longo braço de alavanca interfixa, cujas extremidades opostas, uma alongada fica voltada para a orelha extrema do eixo da válvula borboleta superior, e a outra é portadora de um pino ortogonal prendedor do cabo do abafador, com limite de giro dado por espiga fixa; e finalmente, na base losangular projetando-se um segmento tubular, enquanto que, da sub-base, de calibre de marcha lenta; tudo substancialmente como descrito e ilustrado nos desenhos anexos

Único ponto apresentado.



TÉRMO Nº 187.627 de 8 de março de 1967
 Requerente: AUTOMATIC TELEPHONE & ELECTRIC COMPANY LIMITED - INGLATERRA
 Privilégio de Invenção: "APERFEIÇOAMENTOS EM SELETORES DE GRUPO DO TIPO COMPREENDENDO COMUTADORES MATRIZ PRIMÁRIOS E SECUNDÁRIOS LIGADOS POR LINHAS DE ENLACE"

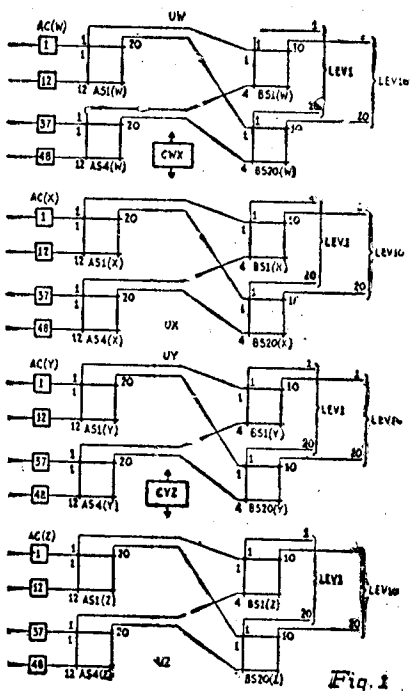
REIVINDICAÇÕES

1 - Um console de equipamento acomodando em fileiras as unidades funcionais formando dois arranjos seletores de grupo cada um compreendendo pelo menos uma unidade comutadora incluindo comutadores matriz primários e secundários enlaçados, cada unidade comutadora proporcionando plena disponibilidade de acesso entre suas entradas e seus grupos de saídas, caracterizado pelo fato de: a) as chaves primárias de cada unidade de comutadora são incorporadas em grupos separados de unidades funcionais; b) as unidades funcionais das chaves secundárias de cada unidade de comutadora são localizadas uma acima da outra para formar uma coluna de tal maneira que unidades funcionais correspondentes das chaves secundárias de todas as unidades comutadoras se apresentam nas mesmas fileiras.

os terminais de terminação de saída daquelas unidades comutadoras são uniformemente apresentados como um agrupamento em coluna na parte traseira do console; c) as unidades funcionais das chaves secundárias de cada uma das unidades comutadoras que são requeridas para terem suas saídas interconectadas num arranjo distribuidor são acomodadas em colunas contíguas, e o arranjo em coluna de terminais de saída apropriados à cada uma das ditas colunas contíguas de chaves secundárias é localizado adjacente a um agrupamento correspondente independente de terminais assegurando a terminação de cabos de ligação inter-convosoles envolvendo as saídas das suas unidades comutadoras e saídas de seletores de grupo de um ou mais outros convosoles é facilitada.

Reivindica-se a prioridade do correspondente pedido depositado na Inglaterra em 8 de março de 1966 sob nº 10143/66.

Ponto nº 1 do total de 4 pontos apresentados.



TERMO Nº 187.686 de 9 de março de 1967

Requerente: S/A. WHITE MARTINS - GUANABARA

Privilégio de invenção "PROCESSO DE ESCARFAGEM TERMOQUÍMICA"

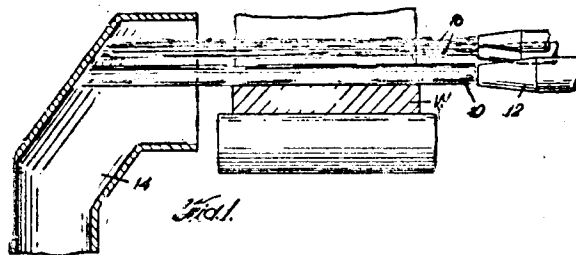
REIVINDICAÇÕES

1 - Processo de escurfagem termoquímica, que consiste em dirigir uma corrente de gás oxidante contra uma zona de reação de metal derretido na superfície de um corpo de metal para nele produzir uma reação termoquímica, e produzir movimento relativo entre tal corpo para continuar tal reação ao longo da extensão de tal superfície, caracterizado pelo fato de a escória derrubida produzida durante tal reação termoquímica ser granulada, retida e removida da superfície do corpo de metal que está sendo escurfado dirigindo, em alta velocidade, transversalmente a dita superfície e em frente de dita zona de reação, uma ou mais correntes fluidas em combinação com uma ou mais correntes fluidas suplementares, sendo ditas correntes fluidas suplementares posicionadas de maneira que seus eixos geométricos centrais estão mais acima da superfície do corpo que os eixos geométricos centrais de ditas correntes principais, de maneira a formar uma bolha fluida em torno de dita corrente ou correntes principais.

Reivindica-se a prioridade do correspondente pedido depositado na Repartição de Patentes dos Estados Unidos da América, em 10

de março de 1966, sob o nº 533.277

Ponto nº 1 do total de 3 pontos apresentados.



TERMO Nº 187.613 de 8 de março de 1967

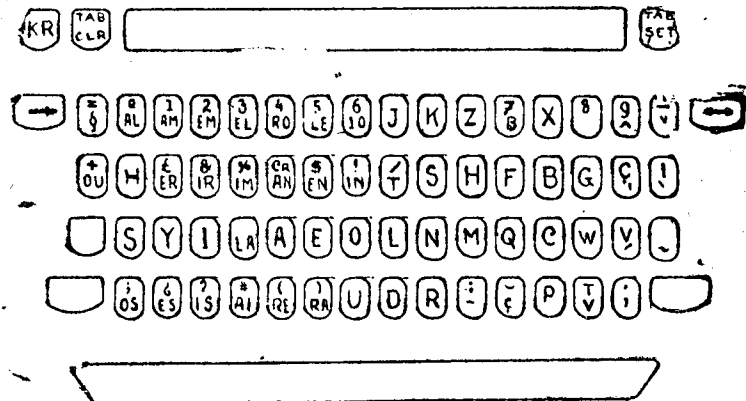
Requerente: ANTONIA MIRANDA CONCEIÇÃO - BAHIA

Privilégio de invenção: "TAQUIDATILOGRAFIA OU ARISODATILOGRAFIA"

REIVINDICAÇÕES

1 - A Invenção que consiste de um teclado datilográfico internacional, que é ao mesmo tempo, um teclado para executar uma estrutura muito veloz, por mim criada e denominada de "TAQUIDATILOGRAFIA OU ARISODATILOGRAFIA"; este teclado referido que consta de 61 (sessenta e uma) teclas de inscrições, entre estas mais de 15 teclas de grupos literais minúsculos, que têm bastante reincidências nas palavras usadas de mais de cinquenta idiomas, que vem de permitir o mais rápido possível datilografamento das línguas Neolatinas, Anglo-saxônicas e outras.

Ponto nº 1 de 3 pontos apresentados.



TERMO Nº 187.704 de 10 de março de 1967

Requerente: COMMISSARIAT A L'ENERGIE ATOMIQUE - FRANÇA

Privilégio de invenção "DISPOSITIVO DE BOMBEAMENTO DE UM LASER A CRISTAL"

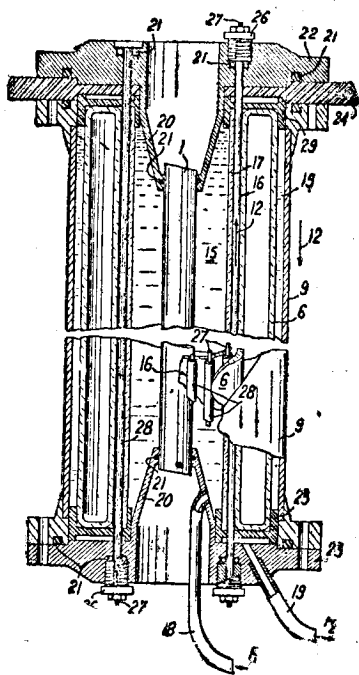
REIVINDICAÇÕES

1 - Dispositivo de bombeamento de um laser a cristal do tipo po, no qual um gás a ser ionizado, em volta do cristal, é alojado em um recinto circunvolto por um circuito condutor, no qual é liberada uma energia elétrica que ioniza o gás e origina um plasma com efeito de contração lateral neste último, o dito dispositivo sendo caracterizado pelo fato de que o recinto, no qual é alojado o gás a ser ionizado, tem a forma de uma coroa cilíndrica, de que o dito circuito condutor tem, igualmente, a forma de uma coroa cilíndrica, em volta do dito recinto e coaxial a este, o trecho desta segunda coroa cilíndrica que delimita o seu cilindro interno sendo constituído por uma parede giratória dita desequilibrada, de que o cristal laser é alojado neste cilindro interno e de que o espaço compreendido entre o cristal a ser e a gaiola de esquilo, assim como o espaço compreendido entre o recinto cheio de gás a ser ionizado e a parede extrema do circuito condutor, são cheios de um fluido em circulação, que tem especialmente, por objetivo de garantir o esfriamento do conjunto e de amortecer as pressões mecânicas exercidas sobre o dito recinto e sobre o

ola de esqui, quando da liberação da energia elétrica no circuito condutor.

O requerente reivindica a prioridade do correspondente pedido depositado na Repartição de Patentes na França em 11 de março de 1966 sob o nº 53.207.

Ponto nº 1 do total de 10 pontos apresentados.



TÉRMO Nº 187.782 de 16 de março de 1967

Requerente: FMG CORPORATION-E.U.A.

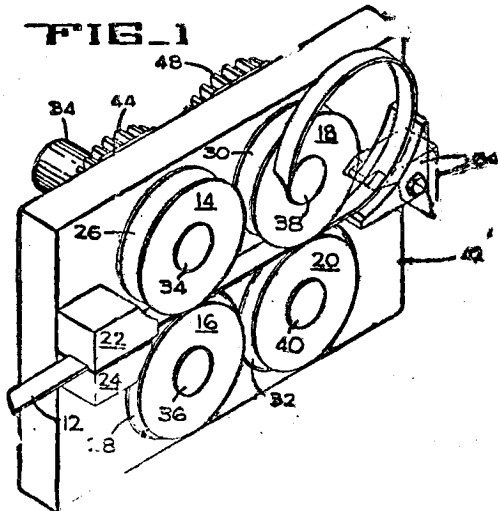
Privilégio de invenção: " UM PROCESSO PARA FORMAR SUPLEMENTOS DE CORRIGIÇÃO DE MANCAL "

REIVINDICAÇÕES

1- Um processo para formar suplementos de correção de mancal, caracterizado pelo fato de que compreende as etapas de formar uma peça por rolamento da mesma entre duas séries de roldanas tendo as superfícies de encaixe côncavas e convexas em uma intermedidária de um diâmetro predeterminado e tendo uma secção transversal curva de raio predeterminado, e formando dita intermedidária em um suplemento de correção completo.

Reivindica-se a prioridade do correspondente pedido depositado na Repartição de Patentes nos E.U.A. em 28 de março de 1966 sob o nº 537.922.

Ponto nº 1 no total de 7 pontos apresentados.



TÉRMO Nº 187.834 de 17 de março de 1967.

Requerente: SHINNOSUKE FUNAKUBO-Japão

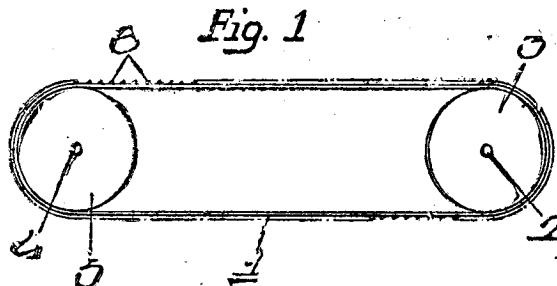
Privilégio de invenção: " LIMA DE FITA "

REIVINDICAÇÕES

1- Uma lima de fita caracterizada pelo fato que ela é constituída de uma tira de metal integralmente formada de inúmeros grãos dispostos e segundo a sua direção longitudinal, e unida nas extremidades em forma de fita sem fim.

Reivindica-se as prioridades dos correspondentes pedidos depositados na Repartição de Patentes Japonesa em 9 de dezembro de 1966 sob o nº 41.80532 e em 17 de março de 1966 sob o nº 41.16084.

Ponto nº 1 no total de 3 pontos apresentados.



TÉRMO Nº 187.921 de 20 de março de 1967

Requerente: PITNEY-BOWES, INC., -E.U.A

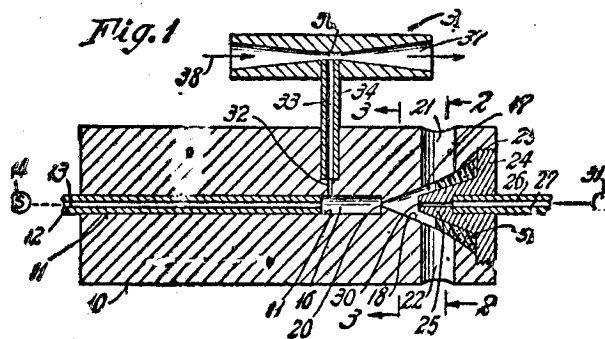
Privilégio de invenção: " UM DISPOSITIVO FLUIDICO "

REIVINDICAÇÕES

1- Um dispositivo fluidoico, caracterizado por compreender um emissor adaptado e arranjado para expelir um jato de fluido laminar e um coletor de fluido arranjado para receber pelo menos uma porção de fluido que sai de dito emissor, tendo dito dispositivo de interação de parede e jato duas formas efetivas de operação incluindo uma de ditas formas um fluxo de fluido substancialmente laminar de dito emissor para dito coletor, enquanto a outra de ditas formas inclui um fluxo de fluido turbulento entre dito emissor e dito coletor; meio de ventilação para lançar um fluxo de fluido laminar e turbulento através da região entre dito emissor e dito coletor; meio definindo uma superfície de interação de parede disposta ao longo de pelo menos um lado de dita região entre dito emissor e dito coletor; e meio de controle de sinal para fazer com que pelo menos uma porção do fluxo de fluido de dito emissor se torne turbulenta e seja desviada na direção de pelo menos uma porção de dita superfície de interação de parede de forma que pelo menos uma porção de fluxo de fluido em dita região tenda a interagir com dita porção de dita superfície.

Reivindica-se a prioridade do correspondente pedido depositado na Repartição de Patentes dos E.U.A. em 1º de junho de 1966, sob o nº 554.463

Ponto nº 1 no total de 33 pontos apresentados



TÉRMO Nº 187.923 de 20 de março de 1967.

Requerente: SOCIETE ANONYME ANDRE CITROEN-França

Privilégio de invenção: " JUNÇÃO PARA A LIGAÇÃO E REUNIÃO DE PEÇAS DE TUBOS "

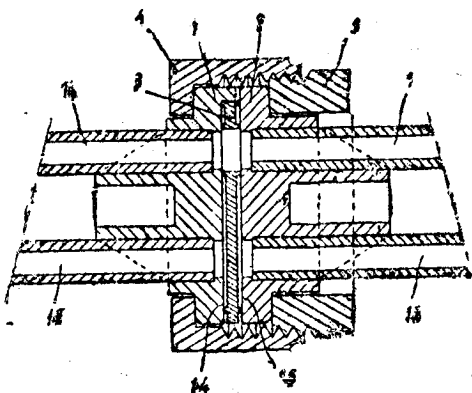
REIVINDICAÇÕES

... junção para a ligação e reunião dos feixes de tubos, ...
 ... caracterizada pela combinação, a uma junta de vedação,
 ... ponteiros fixáveis às extremidades dos tubos de um feixe e ap
 ... sendo as lâminas, sendo que a junta e as ponteiros se poderão compo
 ... de uma maneira determinada, uma vez processada a junção por meio d
 ... de fixação apropriados

Reivindica-se as prioridades dos correspondentes pedidos
 depositados na Repartição de Patentes de França em 24 de Março de 1968
 sob o nº 54.869 e em 16 de fevereiro de 1967 sob o nº 95.263.

Ponto nº 1 no total de 6 pontos apresentados.

FIG. 1



TERMO Nº 187.925 de 20 de março de 1968
 Requerente: COMMISSARIAT A L'ENERGIE ATOMIQUE - FRANCE
 Privilégio de Invenção "PAREDE ELÉTRICAMENTE ISOLANTE"

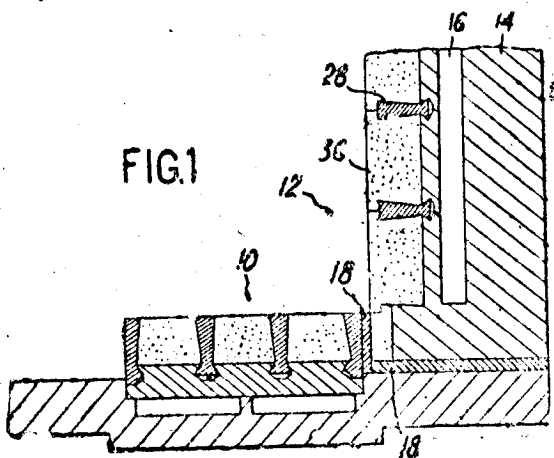
REIVINDICAÇÕES

1. Parede eletricamente isolante, principalmente para trans
 ... de conversão magneto-hidrodinâmica, comportando, por um lado,
 ... caixa em material condutor de calor, mantido a baixa temperatura
 ... mundo sobre um lado por uma separação e por outro lado elementos
 ... de cerâmica densa eletricamente isolante encaixadas na dita separaç
 ... apresentando os ditos elementos rebordos por cima da separação
 ... cuja altura é suficientemente baixa para que a temperatura da face
 ... frontal da parede, submetida à ação dos gases quentes, não ultrapass
 ... um valor tal que a cerâmica seja isolante, caracterizada pelo fe
 ... de que os ditos elementos são constituídos por paralelepípedos
 ... e apresentam em plano, dimensões da mesma ordem em todos os sentid
 ... e pelo fato de que os ditos rebordos são sensivelmente de juntas
 ... e juntores.

A requerente reivindica a prioridade do correspondente ped
 depositado na repartição de Patentes da França em 22 de março de
 1966, sob o nº 54.973.

Ponto nº 1 do total de 6 pontos apresentados.

FIG. 1



TERMO Nº 182.930 de 20 de março de 1967

Requerente: CONTRAVES AG.-Suíça.

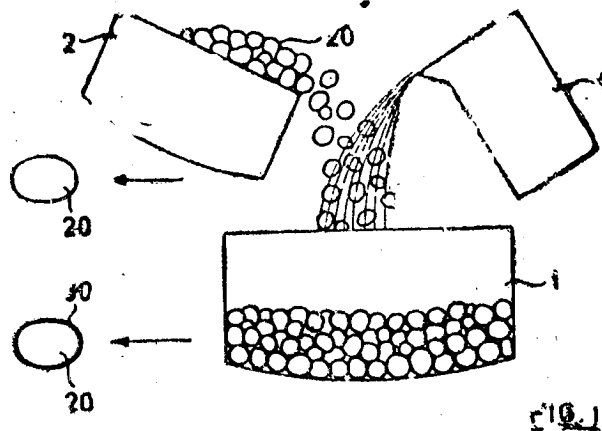
Privilégio de Invenção "PROCESSO PARA A FABRICAÇÃO DE CORPOS ESPUMOSOS
 CARACTÉRIZADOS POR SUAS REVESTIMENTOS"

REIVINDICAÇÕES

1. Processo para fabricação de corpos caracterizados por se
 ... base de material de espuma, caracterizado por se manterem em
 ... solta de granulado de material de espuma, arredondada, com material
 ... aglutinante, fluida, solidificável até um umedecimento que se compo
 ... superfície de todos os grãos e, subsequentemente, efetuam-se s
 ... to quase total das camadas de revestimento e aglutinante de todos os
 ... grãos, com pó de substância sólida, de tal forma que resulta um
 ... solta, seca, de granulado de material de espuma arredondada, com um
 ... timento de invólucro de aglutinante solidificável e exteriormente p
 ... substância sólida, aderido ou, pelo menos, em parte, embida

Reivindica-se a prioridade do correspondente pedido
 depositado na Repartição de Patentes da Suíça, em 23 de março de 1966,
 sob o nº 4201/66.

Ponto nº 1 no total de 29 pontos apresentados.



TERMO Nº 187.935 de 21 de março de 1968

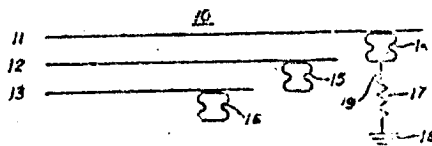
Requerente: THE OHIO BRASS COMPANY - E.U.A.

Privilégio de Invenção "SISTEMA CONDUTOR ELÉTRICO"

REIVINDICAÇÕES

1. Sistema condutor elétrico, que compreende um condutor,
 ... um isolador que suporta o condutor e compreende um corpo isolante e
 ... uma parte de metal eletricamente separada do condutor pelo corpo
 ... isolante e em contato com a superfície exterior do corpo isolante em
 ... combinação com ele, um circuito em série do isolador para terra que
 ... compreende um resistor conectado à dita parte de metal e um fio con
 ... dutor à terra, sendo o dito circuito em série caracterizado pelo fa
 ... to de compreender um caminho de descarga condutor, do condutor para
 ... terra e compreender o dito resistor um dispositivo limitador de cor
 ... rente para descargas elétricas por cima ou em torno do dito
 ... dor.

Ponto nº 1 do total de 14 pontos apresentados.



TERMO Nº 187.936 de 21 de março de 1968

Requerente: COMBINO LORENZETTI-São Paulo.

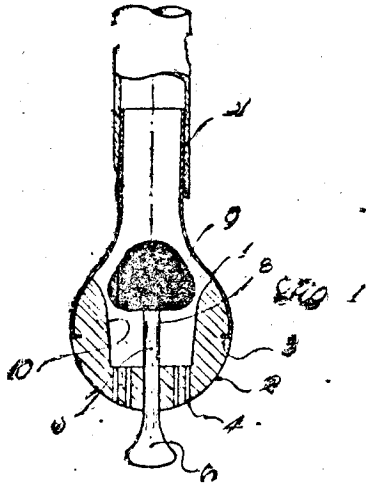
Privilégio de Invenção "APROVEITAMENTOS EM CO RELATIVOS A CHUVEIRIN
 HOS ... AQUECERES DE ÁGUA"

REIVINDICAÇÕES

1. Aproveitamentos em co relativos a chuvinhos para-
 ... desviáveis de aquecedores de água caracterizados pelo fato de ser con

Situado por duas peças que, reunidas, apresentam a forma aproximadamente globular, sendo que a primeira das peças, através de flange aplicada por encaixe ou pressão na peça, fixa-se à mesma, estando esta peça dotada de paredes mais espessas e atravessadas por pluralidade de canais, sendo que centralmente, é prevista passagem de maior dimensão, para passagem justa de uma haste dotada de cabeça externa e que penetra no conjunto, apresentando em sua extremidade interna obturador a que corresponde cada uma das paredes internas da peça perfurada.

Ponto nº 1 no total de 2 pontos apresentados.



TERMO Nº 187.965 de 21 de março de 1967

Requerente: EYONHO GVENK-Guanabara.

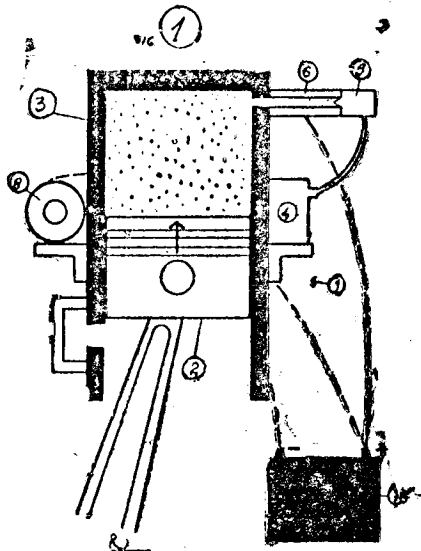
Privilégio de Invenção: "UM NOVO SISTEMA DE ACOIONAMENTO DE TUBULAÇÃO"

REIVINDICAÇÕES

1 - Um novo sistema de acoionamento de pistão, compreendendo

uma construção de motor inteiramente original em comparação com as soluções conhecidas, usando somente água destilada como meio de trabalho, e desprovido de válvulas, sem apresentar descarga de gases venenosos, e ocupando um espaço comum de motor à explosão, caracterizado pelo fato de ocorrer a primeira etapa de compressão do pistão dentro do cilindro, quando o pistão ou êmbolo sobe, produzindo a primeira etapa de compressão.

Ponto nº 1 no total de 5 pontos apresentados.



TERMO Nº 187.967 de 21 de Abril de 1967.

Requerente: SIMONACCO LIMITED- Inglaterra.

Privilégio de invenção: "PROCESSO E APARELHO PARA A GALVANIZAÇÃO CONTÍNUA DE TUBULAÇÃO DE AÇO"

DE UM LIQUIDO

REIVINDICAÇÃO

1 - Aparelho para filtração contínua de um líquido, compreendendo um recipiente, dispositivos filtrantes e dispositivos de duto de dito recipiente para permitir o deslocamento substancialmente contínuo

de uma ou mais colunas de partículas filtrantes numa direção para baixo, efetuando a passagem do líquido a ser filtrado através da dita coluna ou colunas numa direção substancialmente transversal à direção de deslocamento da dita coluna ou colunas, o dispositivo para recolher o líquido filtrado após ter passado através a coluna ou colunas.

Reivindica-se a prioridade do correspondente pedido depositado na Repartição de Patentes da Hungria em 21 de março de 1966 sob o nº DE-544 Ponto nº 1 no total de 22 pontos apresentados.

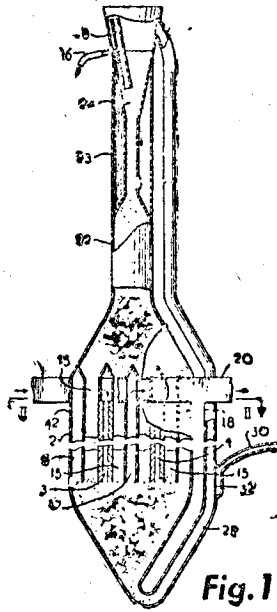


Fig. 1

TERMO Nº 186.518 de 12 de abril de 1967

Requerente: ALLIED TUBE & CONDUIT CORPORATION - E.E.U.U.

Privilégio de Invenção: "APARELHO E PROCESSO PARA A CONFORMAÇÃO E GALVANIZAÇÃO CONTÍNUA DE TUBULAÇÃO DE AÇO"

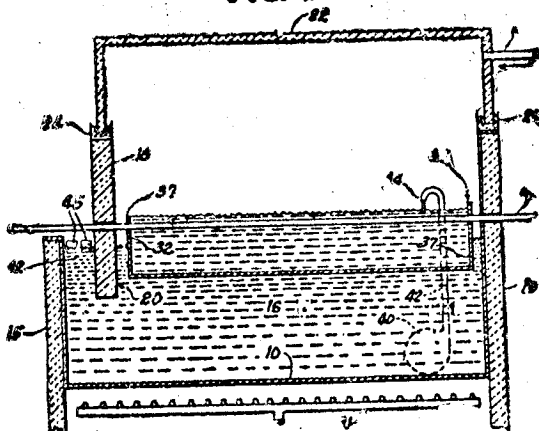
REIVINDICAÇÕES

1 - Aparelho e processo para a conformação e galvanização contínua de tubulações de aço, como um prolongamento da conformação contínua da tubulação a partir de uma tira, caracterizado por compreender um recipiente superiormente aberto tendo paredes inferior, laterais e extremas para alojar em fusão, dispositivos para aquecerem o metal para manterem num estado liquefeito no interior do recipiente, um recinto tendo uma coifa com paredes superior, laterais e extremas acopláveis com as paredes do recipiente em relação de vedação para efetuar uma vedação atmosférica em torno do banho em fusão, uma das paredes do recinto sendo deslocado para o interior da parede correspondente do recipiente e dimensionada para se estender para baixo para além da borda superior da parede do recipiente para um nível abaixo da superfície do banho de metal em fusão para proporcionar uma relação espaçada entre as ditas paredes se comunicando com o banho em fusão porém dele isolada, desse modo metal pode ser adicionado ao banho, uma valha no interior do recinto tendo uma parede inferior e paredes laterais e extremas se estendendo para cima para além do nível da trajetória de deslocamento da tubulação através o recinto com aberturas de admissão e descarga nas paredes extremas alinhadas com a trajetória de deslocamento da tubulação para a passagem da tubulação para o interior e para o exterior das aberturas a valha, dispositivos para introduzirem metal em fusão do banho na valha a um regime suficiente para provocar a extravasão da valha pelo que o metal em fusão na valha é mantido num nível acima da trajetória de deslocamento da tubulação através a mesma, a dita valha tendo sua parte inferior se estendendo abaixo do nível do metal em fusão no banho para contínua imersão da mesma enquanto a parte superior

partir de estado acima do nível de água em fusão no tanque e para a trajetória de deslocamento da tubulação

Ponto nº 1 de 6 pontos apresentados

FIG. 1



BREVÉ Nº 187.972 de 24 de março de 1967

Requerente: GENERAL ELECTRIC COMPANY - S.U.A

Privilégio de invenção "APERFEIÇOAMENTO EM DISPOSITIVO DE INTERRUÇÃO DE CORRENTE ELÉTRICA"

REIVINDICAÇÕES

1 - Aperfeiçoamento em dispositivo de interrupção de corrente elétrica, caracterizado por compreender

a) um disjuntor elétrico incluído meios para geração de um arco ao longo de um caminho pré-determinado

b) um dispositivo de assistência de interrupção incluído pelo menos um terminal de saída e pelo menos um terminal de controle;

c) meios ligando eletricamente dito dispositivo de assistência de interrupção em paralelo com dito disjuntor;

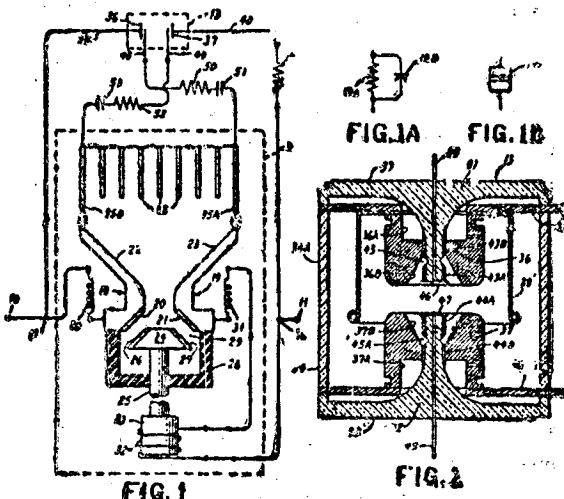
d) pelo menos um membro metálico suportado por dito disjuntor e posicionado no dito caminho pré-determinado para ser atingido por dito arco

e) meios ligando dito terminal de controle do dito dispositivo de assistência de interrupção ao dito membro metálico, a fim de quando for gerado um arco por dito meio de geração de arco, pelo menos uma parte da tensão através dito arco é aplicada entre dito terminal de controle e pelo menos um dos ditos terminais de entrada e saída;

f) dito dispositivo de assistência de interrupção estando normalmente em uma condição condutora, após aplicação da dita tensão entre dito terminal de controle e um dos ditos terminais de entrada e saída, dito dispositivo de assistência de interrupção retornando para uma condição não condutora após cessão de corrente através do mesmo

Finalmente o requerente reivindica a prioridade do correspondente pedido depositado na Repartição de Patentes dos Estados Unidos da América do Norte em 19 de abril de 1966, sob nº 512.805.

Ponto nº 1 do total de 16 pontos apresentados.



BREVÉ Nº 188.170 de 30 de Março de 1967

Requerente: KUGELFISCHER GEORG SCHAFER & CO. - ALEMÂNIA

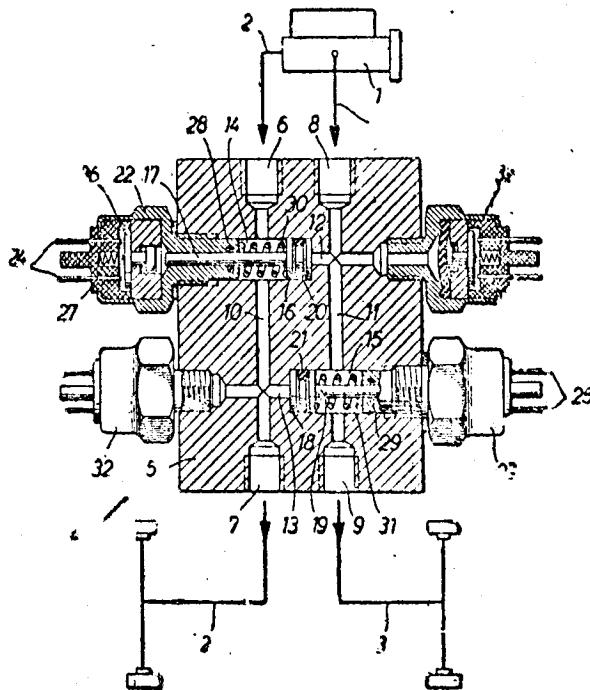
Privilégio de Invenção "DISPOSITIVO PARA A INDICAÇÃO DE UMA DIFERENÇA DE PRESSÃO NUM SISTEMA HIDRÁULICO DE DUAS CIRCUNFERÊNCIAS COM CIRCUNFERÊNCIAS SEPARADAS ENTRE SI, ESPECIALMENTE DE UMA INSTALAÇÃO DE FREIO DE DUAS CIRCUNFERÊNCIAS PARA VEÍCULOS AUTOMOTRIZES"

REIVINDICAÇÕES

1 - Dispositivo para a indicação de uma diferença de pressão num sistema hidráulico de dois círculos com círculos separados entre si, especialmente de uma instalação de freio de dois círculos para veículos automotizes, caracterizado pelo fato de que um membro de ligação lateral de fluido bi lateralmente, o qual pode agir sobre pelo menos um elemento de sinal, é introduzido de maneira vedante num canal e conectado entre os dois círculos hidráulicos, com o que são providos dispositivos os quais, com igualdade de pressão nos dois círculos hidráulicos, mantêm o membro de ligação na sua posição original

O requerente reivindica a prioridade do correspondente pedido depositado na Repartição de Patentes na Alemanha em 1º de outubro de 1966 sob o nº K 60 374 IXb/42K

Ponto nº 1 do total de 7 pontos apresentados.



BREVÉ Nº 188.647 de 17 de abril de 1967

Requerente: ANTONIO IAROCCA-Guanabara

Privilégio de invenção: FORNO PORTÁTIL

REIVINDICAÇÕES

1- forno portátil, caracterizado por um formato hexagonal com uma porta com puxador na parte da frente, um furo circular na base por onde penetra o aquecimento e, na parte interna, uma peça inteiriça colocada com os seus lados afastados, de carcaça afim de possibilitar a concentração de calor. Tudo isso, está representado nos desenhos anexos conforme podemos ver na FIG.1 -(parte externa) 1)carcaça. 2)porta. 3)puxador. FIG.2 -(parte interna em perspectiva) 1)carcaça. 4)peça inteiriça que circunda o forno pela parte interna, afim de possibilitar a concentração de calor 5)grade para sustentação das bandejas e formas. 6)furo circular na base por onde penetra o aquecimento. 7)ângulo na peça inteiriça para distribuir uniformemente o fogo. FIG.3 -(parte interna de frente) 1)carcaça. 4)peça inteiriça que circunda o forno pela parte interna afim de possibilitar a concentração de calor. 5)grade para sustentação

que também são as formas 7) angulo de fuga inferior para o elemento exteriormente o fogo.

Ponto nº 1 no total de 2 pontos apresentados

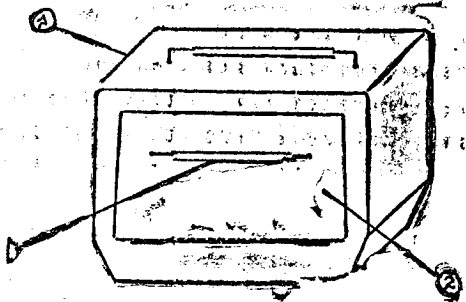


Fig. 2

TERMO Nº 188.692 de 19 de abril de 1966

Requerente: THE GOODYEAR TIRE & RUBBER COMPANY - E.E.U.A.

Privilégio de invenção: "PROCESSO DE FABRICAR MOLDES DE BORRACHA"

REIVINDICAÇÕES

1 - Processo de fabricar moldes de goma, caracterizado pelo fato de compreender as operações de (a) formar um núcleo na forma de uma banda de rodagem, tendo lâminas finas de metal embutidas com uma porção de cada lâmina estendida acima da superfície do núcleo (b) lançar contra o núcleo uma peça de fundição complementar rígida com a porção estendida das lâminas nela embutida, (c) remover o núcleo de molde deixando assim as lâminas estendidas embutidas na dita peça de fundição, (d) remover as lâminas da peça de fundição deixando nela sulcos, (e) usinar a superfície da peça de fundição em que os sulcos estão localizados, (f) inserir lâminas nos sulcos com uma porção de cada lâmina estendendo-se acima da superfície da fundição

Reivindica-se prioridade do correspondente pedido, depositado na Repartição de patentes dos Estados Unidos da América do Norte, em 9 de maio de 1966, sob nº 548.604.

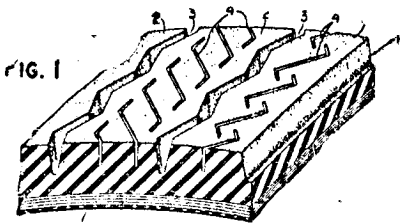


Fig. 1

TERMO Nº 158.879 de 26 de abril de 1967.

Requerente: " XEROX CORPORATION-E.U.A.

Privilégio de invenção: " UM APARELHO DE TRANSPORTE DE FOLHA"

REIVINDICAÇÕES

1 - Um aparelho de transporte de rola, adaptado para facilitar a remoção de emperreamentos de material de folha que ocorrem no mesmo, compreendendo uma pluralidade de roldanas de acionamento rotativas colocadas em relação espaçada entre si por um membro de suporte, uma pluralidade de polias esticadoras rotativas levadas em relação espaçada entre si por um membro de armação e colocadas em relação operante com ditas roldanas de acionamento de forma que um trajeto de material de folha seja formado entre ditas roldanas esticadoras e ditas roldanas de acionamento, dispositivo ligando dito membro de armação a dito membro de suporte para mover ditas polias esticadoras para relação operante com ditas roldanas de acionamento e fora desta relação, dito membro de armação sendo ligado a dito membro de suporte, caracterizado pelo fato de que dito membro de armação é ligado a um lado de dito membro de suporte paralelo ao trajeto do material em folha.

Reivindica-se a prioridade do correspondente pedido depositado

nos E.U.A. em 26 de agosto de 1966, sob nº 575.61

Ponto nº 1 no total de 4 pontos apresentados.

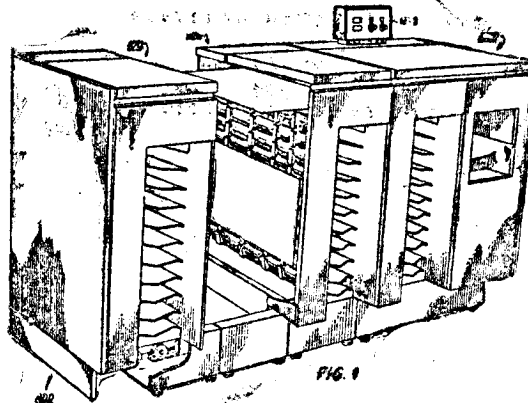


Fig. 1

TERMO Nº 188.857 de 25 de abril de 1967

Requerente: BENGT ERLAND LLON - - SUÉCIA

Privilégio de invenção: "DISPOSITIVO DE CONTROLE DE VIRA E VIRAÇÃO DE BARCAÇÕES"

REIVINDICAÇÕES

1 - Dispositivo de controle de vira e viração de embarcações, caracterizado pelo fato de, quando montado em um barco, por força da alteração do ângulo entre a extensão longitudinal do barco e a direção do vento do mesmo, um deslocamento do dispositivo com relação ao barco em extensão longitudinal de mesmo vir a ser produzido, e também por sua alteração angular do dispositivo com relação à extensão longitudinal do mesmo, que a dita alteração angular resulta apenas e impedida total em movimento.

Reivindica-se a prioridade do correspondente pedido depositado na Repartição de Patentes da Suécia em 25 de abril de 1966 sob nº 3946/66

Ponto nº 1 de total de 8 pontos apresentados.

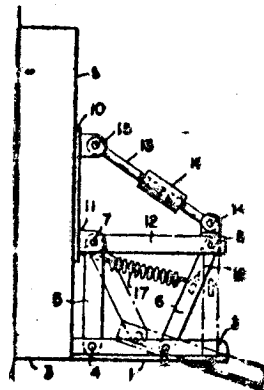


Fig. 1

TERMO Nº 158.916 de 27 de maio de 1967

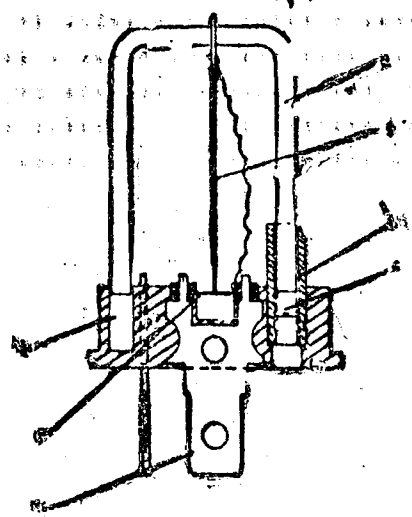
Requerente: TRANSALTO EQUIPAMENTOS ELÉTRICOS LDA - PORTUGAL

Privilégio de invenção: NOVO E ORIGINAL RELÉ DO TIPO JUSCH

Reivindicações

1 - Novo e original relé do tipo JUSCH, que se caracteriza essencialmente por ser constituído por uma haste 10 articulada em forma de Y tendo uma das extremidades encaixada num primeiro orifício 11 e a outra extremidade encaixada em um segundo orifício 12 espaçados 13 m. produzindo 14 de regulagem e a haste se fixa um fio 15 que por sua vez se fixa a uma lâmina 16 de contacto sendo essa lâmina provida de um contacto 17 de prata ou similar que se encosta em um segundo contacto 18 móvel sendo a lâmina 16 formada por um retângulo com uma haste 19 e tem um parafuso lançador de percusso 20 e o seu ponto de fixação

de (1) (2) (3) (4) (5) (6) (7) (8) (9) (10) (11) (12) (13) (14) (15) (16) (17) (18) (19) (20) (21) (22) (23) (24) (25) (26) (27) (28) (29) (30) (31) (32) (33) (34) (35) (36) (37) (38) (39) (40) (41) (42) (43) (44) (45) (46) (47) (48) (49) (50) (51) (52) (53) (54) (55) (56) (57) (58) (59) (60) (61) (62) (63) (64) (65) (66) (67) (68) (69) (70) (71) (72) (73) (74) (75) (76) (77) (78) (79) (80) (81) (82) (83) (84) (85) (86) (87) (88) (89) (90) (91) (92) (93) (94) (95) (96) (97) (98) (99) (100)



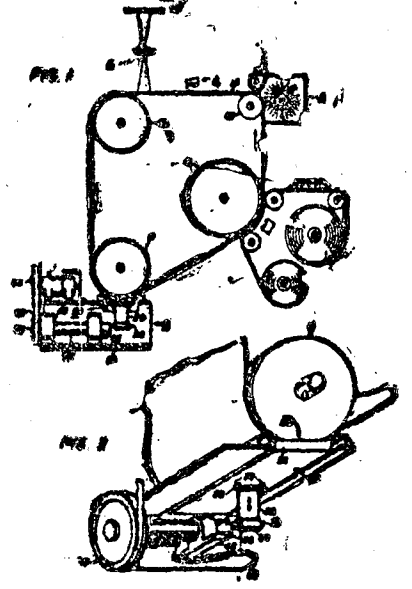
BRINQUEDO Nº 163.885 de 26 de agosto de 1967
Requerente: EMMET CORPORATION - E.U.A.
Privilégio de invenção: "PROCESSO PARA REVELAÇÃO DE IMAGENS FOTOGRÁFICAS EM LÂMINAS DE PLASTICO"

REIVINDICAÇÕES

Processo para revelar imagens eletroestáticas latentes... compreendendo por compreender colocar-se uma superfície contendo as imagens em contato com uma quantidade de material revelador composto de partículas portadoras e de um pó eletroestaticamente aderível que é agitado e colocado numa condição fluidificada pela aplicação de corrente alternada.

Reivindicou-se a prioridade do correspondente pedido depositado nos E.U.A. em 21 de julho de 1966, sob o nº 365.862.

Ponto nº 1 no total de 3 pontos apresentados.



BRINQUEDO Nº 163.885 de 2 de maio de 1967
Requerente: FARMER-FABRICKS GAMES ARTIFICIALS CORPORATION & ASSOCIATES
Privilégio de invenção: "PROCESSO E APARELHO PARA VAPORIZAÇÃO DE OBJETOS, ESPECIALMENTE LENTES, COM QUARTZAS EM SUAS SUPERFÍCIES, ESPECIALMENTE LENTES, COM QUARTZAS EM SUAS SUPERFÍCIES"

REIVINDICAÇÕES

Processo para vaporizar pequenos objetos, especialmente lentes para instrumentos de lentes para óculos, com quartzas em suas superfícies, em um alto vácuo, processo no qual os artigos são presos a suportes horizontais de um tambor que gira em um tanque e são processados...

nas várias etapas de zona de vaporização como resultado da rotação do tambor, sendo que os suportes horizontais executam uma rota-ção, caracterizado pelo fato de que, com cada rotação do tambor, suportes horizontais são girados por 180° fora da zona de vaporização e não giram dentro desta zona de vaporização.

Finalmente a depositante reivindica a prioridade do correspondente pedido depositado na Repartição de Patentes de Alemanha em 3 de maio de 1966, sob o nº 7 69091 VII/48b.

Ponto nº 1 de total de 3 pontos apresentados.

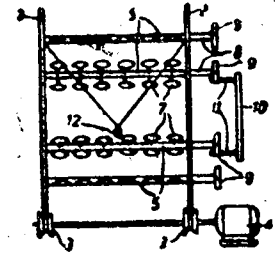


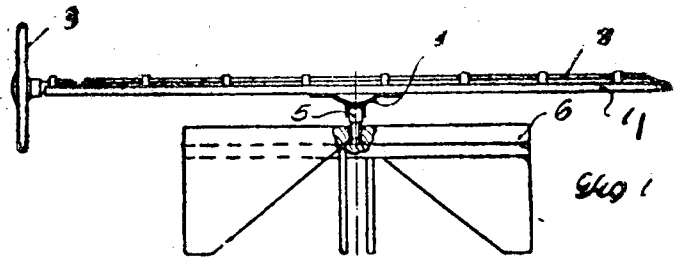
FIG 1

BRINQUEDO Nº 168.906 de 16 de abril de 1967
Requerente: RAFAEL HERNANDEZ CRUZ - SÃO PAULO
Privilégio de invenção: "NOVO TIPO DE BRINQUEDO"

REIVINDICAÇÕES

NOVO TIPO DE BRINQUEDO, compreendendo sistema de configuração simples de outro qualquer concebido com oitona de lentes de resina plástica percorridas, caracterizado pelo fato de em cada placa ser provido de um volante ou alavanca e ele solidária, ser como apoio pela parte central de sua face inferior em suporte conjugado, uma base apóyada que permite o deslocamento do conjunto.

Ponto nº 1 de total de 1 pontos apresentados.



BRINQUEDO Nº 169.050 de 7 de maio de 1967
Requerente: CHARLES COHAS - SÃO PAULO
Privilégio de invenção: "NOVO APLICADOR DE TINTURA PARA CABELOS"

REIVINDICAÇÕES

Novo aplicador de tintura para cabelos caracterizado por compreender inicialmente um estôjo composto por caixa apresentando retângulo ou de outro formato qualquer, provido de eixo de tampa e com pelo menos uma de suas faces laterais dotado de um denteado extremo formador de um pente, caixa esta em cujo interior é aplicado um bloco de tintura em consistência de massa montado numa base móvel, qual por sua vez é dotado de um eixo ou um par de orelhas laterais que se articulam através de eixos longitudinais de guia, previstos nas faces laterais da caixa ou outro dispositivo equivalente para o comando de projeção parcial ou resoldagem total do bloco-tintura, correspondentes às posições de uso ou não, e referida caixa podendo ser dupla isto é com dois alojamentos laterais para um par de blocos-tintura caso em que o pente seria previsto na borda livre da parede comum e intermediária.

Ponto nº 1 de total de 1 pontos apresentados.

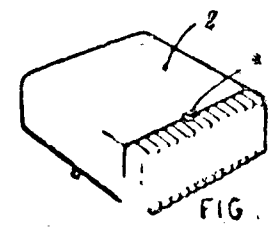


FIG.

TERMO Nº 189.049 de 2 de maio de 1967

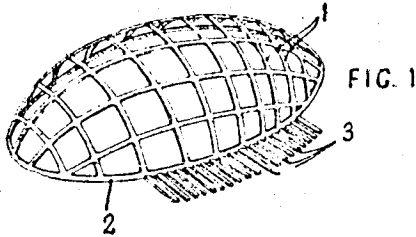
Requerente: CHARLES COHAB - SÃO PAULO

Privilégio de invenção: "ENCHIMENTO PARA COQUE DE CABELOS"

REIVINDICAÇÕES

1 - Enchimento para coque de cabelos, caracterizado por compreender essencialmente uma peça única, que é obtida em folha de material plástico à semelhança de rede, dita peça tendo o formato substancialmente semi-ovalado, sendo que, a mesma é dotada em sua borda livre inferior, de um trecho central dotado de curtos dentes retilíneos, os quais formam um pequeno dente para a aplicação do enchimento nos cabelos

Ponto nº 1 do total de 2 pontos apresentados.



TERMO Nº 189.274 de 9 de maio de 1967.

Requerente: DANA CORPORATION - E.U.A

Privilégio de invenção: "CONJUNTO DE EIXO DE ACIONAMENTO"

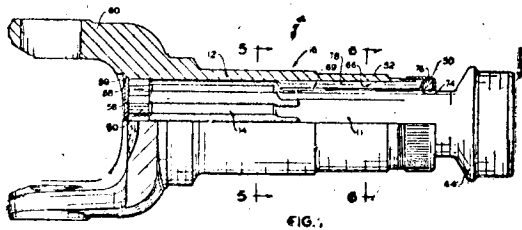
REIVINDICAÇÕES

1- Um conjunto de eixo de acionamento do tipo incluindo um casquilho internamente chavetado, caracterizado pelo fato que no mesmo um eixo chavetado é recebido numa relação telescópica, as chavetas do eixo sendo cada uma revestida com um fino filme de material plástico sintético anti-frição, e as superfícies radiais e as superfícies periféricas externas das chavetas de eixo sendo planamente contatadas por suas superfícies radiais complementares das chavetas de casquilho e pelas suas superfícies periféricas internas do casquilho que providenciam a transição entre ditas superfícies radiais e as chavetas do casquilho, no qual os cantos externos das chavetas de eixo são chanfrados para providenciar um espaço na interseção das superfícies radiais das chavetas do casquilho e das ditas superfícies periféricas internas do casquilho dentro das quais dito material plástico pode fluir no trabalho frio do mesmo, e a transição entre superfícies radiais adjacentes das chavetas do eixo fica espaçada para dentro das superfícies periféricas internas das chavetas do casquilho para similarmente providenciar um espaço dentro do qual dito material plástico pode fluir no trabalho frio do mesmo

Reivindica-se a prioridade do correspondente pedido depositado na Repartição de Patentes Norte-Americana em 31 de maio de 1966.

Nº 554.132

Ponto nº 1 no total de 12 pontos apresentados



TERMO Nº 189.280 de 9 de maio de 1967

Requerente: ERICSSON TELEPHONES LIMITED- Inglaterra.

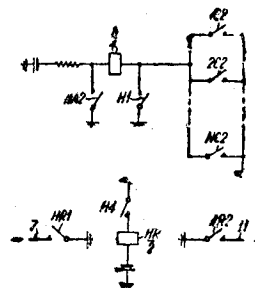
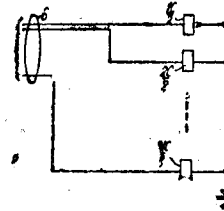
Privilégio de invenção: "EQUIPAMENTO TRADUTOR DE CÓDIGOS EM TELECOMUNICAÇÃO E ARMAZENADO"

REIVINDICAÇÕES

1-Equipamento tradutor de códigos em telecomunicação e armazenador, capaz de armazenar traduções individuais para assinantes de códigos reservados aos mesmos, caracterizados pelo fato de incluir um número de unidade armazenadoras cada uma capaz de armazenar uma tradução de código e cada uma operante à aplicação, coincidentes ao mesmo.

1º primeiro e segundo sinais marcadores para entregar um sinal característico da tradução armazenada, primeiros meios marcadores antes os quais um primeiro sinal marcador é aplicado a todas as unidades armazenadoras que armazenam traduções de um qualquer dos caracteres alfabéticos, segundos meios marcadores mediante os quais um segundo sinal marcador é aplicado a todas as unidades armazenadoras que armazenam traduções de códigos individuais a qualquer dos ditos caracteres, com o que a coincidência de primeiros e segundos sinais marcadores em conexão a um código recebido de um assinante emissor em uma das referidas unidades armazenadoras entrega sinais de saída característicos da tradução armazenada do código recebido que é individual ao assinante emissor.

Ponto nº 1 no total de 6 pontos apresentados



TERMO Nº 189.281 de 9 de maio de 1967.

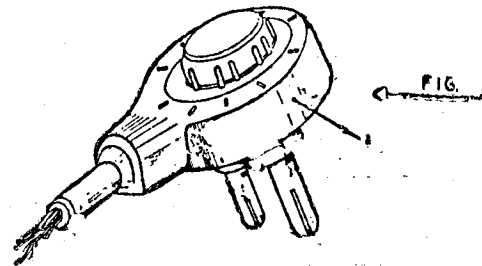
Requerente: GEORGES BARKO- São Paulo

Privilégio de invenção: "NOVO PLUG PARA TOMADAS ELÉTRICAS COM PROTEÇÃO"

REIVINDICAÇÕES

1- Novo plug para tomadas elétricas com proteção, caracterizado por se constituir de botão de comando girável em torno de um eixo central, portador, por seu turno, de contato central apoiado no terminal de ligação sob pressão de mola também central e inferior ao contato central aludido, sendo a parte inferior do dito botão de comando portadora de contatos cilíndricos separados uns dos outros, os quais, ligados por fios de baixa temperatura de fusão ao contato central, conformam um circuito em cada cilindro, o qual, por sua vez, se acopla sobre o outro polo do mesmo, formando o segundo circuito, através do outro terminal do plug e do seu respectivo pino

Ponto nº 1 no total de 2 pontos apresentados



TERMO Nº 189.282 de 9 de maio de 1967

Requerente: GEORGES BARKO-São Paulo

Privilégio de invenção: "NOVO PLUG PARA TOMADAS ELÉTRICAS DOTADO DE PROTEÇÃO"

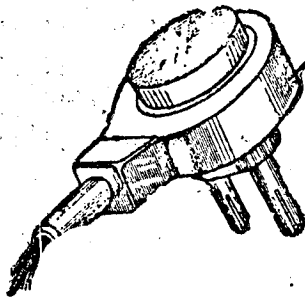
REIVINDICAÇÕES

1- Novo plug para tomadas elétricas dotado de proteção, caracterizado por constituir de haste bimetálica fabricada em material com capacidade de dilatação, colocada entre um terminal e um dos pinos do plug, contendo, centralmente a dita haste, parafuso axial de regulagem, o qual, vindo as extremidades da haste de contatos nos alívios pino e terminal

Este tipo para o este terminal do mesmo polo e sendo a dita haste ligeiramente arqueada.

Ponto nº 1 no total de 2 pontos apresentados.

FIG. 1



TERMO Nº 189.286 de 3 de maio de 1964.

Requerente: XEROX CORPORATION - E.U.A.

Privilégio de invenção: "PROCESSO PARA CODIFICAÇÃO DE REDUNDÂNCIA REDUZIDA DE IMPULSOS TRANSMITIDAS POR SINAIS ELÉTRICOS BINÁRIOS"

REIVINDICAÇÕES

1 - Processo para codificação de redundância reduzida de impulsos transmitidas por sinais elétricos binários, caracterizado por envolver as etapas de:

analisar segmentos idênticos sucessivos dos ditos sinais elétricos binários quando é dígitos binários de um primeiro e segundo nível binário;

detectar a presença de pelo menos um dígito binário de primeiro nível binário nos ditos segmentos idênticos sucessivos dos ditos sinais elétricos binários;

contar cada segmentos idêntico sucessivo dos ditos sinais elétricos binários detectados com a presença de todos os dígitos binários do segundo nível binário;

gerar dois dígitos caracterizadores binários de um primeiro e segundo nível binário;

transmitir um dígito caracterizador binário de dito primeiro nível binário com os dígitos binários compreendendo os segmentos dos ditos sinais elétricos binários detectados com a presença de pelo menos um dígito binário do dito primeiro nível binário;

transmitir adicionalmente um dígito caracterizador de dito segundo nível binário com o número de contagem dos segmentos idênticos sucessivos dos ditos sinais elétricos binários detectados com a presença de todos os dígitos binários do segundo nível binário.

Reivindicou-se a prioridade do correspondente pedido depositado na

Repartição de Patentes dos E.U.A. em 10 de junho de 1963 sob o nº 996.698.

Ponto nº 1 no total de 10 pontos apresentados.

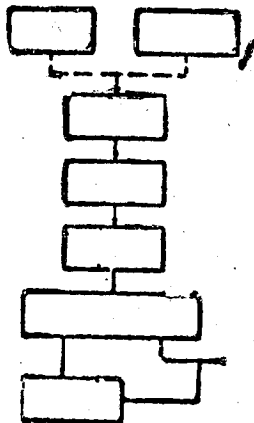


FIG. 1

TERMO Nº 158.136 de 6 de abril de 1964.

Requerente: ALDO VIZZOTTO - SÃO PAULO

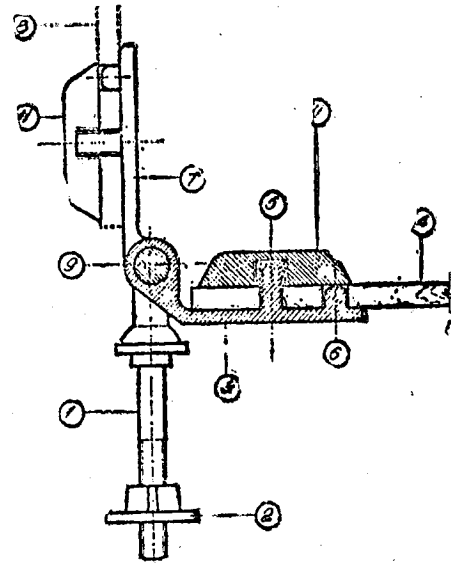
Privilégio de Invenção "NOVO TIPO DE DOBRADIÇA APLICÁVEL EM TAMPAS DE VASOS SANITÁRIOS"

REIVINDICAÇÕES

1 - NOVO TIPO DE DOBRADIÇA APLICÁVEL EM TAMPAS DE VASOS SANITÁRIOS, caracterizado pelo fato de o convencional parafuso de ancoragem com a cabeça vazada, executado inteiramente em material plástico, vigular a si dois suportes em forma de linguetas de material plástico igualmente, vinculação essa que é executada mediante um pino ou eixo de material plástico com as extremidades encabeçadas o qual penetra por pressão ou por força lateral nos orifícios ou furos previstos nas três peças, unindo-as eficientemente entre si sem necessidade de abrir outro par de suporte.

Ponto nº 1 do total de 5 pontos apresentados.

FIGURA 1



TERMO Nº 158.479 de 16 de abril de 1964.

Requerente: SPRINGER REFRIGERAÇÃO S/A. - RIO GRANDE DO SUL

Privilégio de Invenção "CONJUNTO MONOBLOCO REFRIGERADOR-FOGÃO"

REIVINDICAÇÕES

1 - Conjunto monobloco refrigerador-fogão caracterizado por uma peça inteira cujo parte inferior constitui um refrigerador e cuja parte superior forma um fogão.

Único ponto apresentado.

