



REPUBLICA FEDERATIVA DO BRASIL

DIÁRIO OFICIAL

SEÇÃO III

ANO XXIX — Nº 122

CAPITAL FEDERAL

QUARTA-FEIRA, 30 DE JUNHO DE 1971

INSTITUTO NACIONAL DA PROPRIEDADE INDUSTRIAL SECRETARIA DE PATENTES

Expediente de 21 de junho de 1971

Desarquivamento de processos

Foram mandados desarquivar os processos abaixo relacionados:

- Nº 191.744 — L. Givaudan & Cie. S. A.
- Nº 187.822 — Fierro Esponja S. A.
- Nº 113.215 — Pirelli Societa per Azioni.
- Nº 193.683 — Precision Valve Corporation.
- Nº 195.029 — The National Cash Register Company.
- Nº 197.435 — S. A. André Citroen
- Nº 197.579 — Libbey Owens Ford Glass Company.
- Nº 197.705 — Libbey Owens Ford Glass Company.
- Nº 197.727 — Libbey Owens Glass Company.
- Nº 197.928 — Edgar W. Penton.
- Nº 198.331 — Uniroyal Englebeit France.
- Nº 198.628 — Tanabe Selyaku Co. Limited.
- Nº 198.727 — Cosden Oil and Chemical Co.
- Nº 198.98 — Konus Kessel Gesellschaft Für Wärmetechnik MBH & Co. Kg.
- Nº 199.033 — Kanegafuchi Boseki Kabushiki Kaisha.
- Nº 199.323 — Pirelli Societa per Azioni.
- Nº 199.689 — Swift & Company.
- Nº 200.142 — United Shoe Machinery Corporation.
- Nº 200.142 — United Shoe Machinery Corporation.
- Nº 201.078 — General Motors Corporation.
- Nº 201.207 — W. H. Miner Inc.
- Nº 201.208 — Beecham Group Limited.
- Nº 201.316 — Beecham Incorporated.
- Nº 201.384 — Libbey Owens Ford Glass Company.
- Nº 201.506 — Tetra Molectric Limited.
- Nº 201.507 — Tetra Molectric Limited.
- Nº 201.508 — Tetra Molectric Limited.
- Nº 201.638 — Libbey Owens Ford Glass Company.
- Nº 202.091 — Martin Carietta Corporation.
- Nº 202.628 — Oscar Weiss.
- Nº 202.959 — Pierre Emmanuel Eugene Jean Bogaert.
- Nº 203.247 — S. A. André Citroen
- Nº 203.299 — United States Steel Corporation.
- Nº 204.097 — S. A. André Citroen
- Nº 204.145 — S. A. André Citroen
- Nº 204.334 — Sankyo Company Limited.

REVISTA DA PROPRIEDADE INDUSTRIAL

- Nº 205.552 — Toyo Engineering Corporation.
- Nº 205.739 — S. A. DBA.
- Nº 205.899 — Lheritier Argentina S. A. Industrial y Comercial.
- Nº 206.001 — José Debenedeto.
- Nº 260.040 — Keys Fibre Company
- Nº 206.608 — Kazuo Kitazawa.
- Nº 205.268 — Nutrite Products Inc.
- Nº 205.433 — Pirelli General Cable Works Ltd.
- Nº 206.735 — Beecham Inc.
- Nº 207.722 — E. R. Squibb & Sons Inc.
- Nº 209.024 — Signoae Corporation.
- Nº 209.091 — Union Carbide Corporation.
- Nº 209.142 — Signode Corporation
- Nº 209.181 — Koppers Company Inc.
- Nº 209.431 — The Bendix Corporation.
- Nº 209.673 — Gaf Corporation.
- Nº 209.731 — Gaf Corporation.
- Nº 209.774 — A. H. Robins Company Inc.
- Nº 210.136 — A. H. Robins Company Inc.
- Nº 210.295 — Illinois Tool Works Inc.
- Nº 210.733 — The Goodyear Tire & Rubber Company.
- Nº 210.830 — A. H. Robins Company Inc.
- Nº 211.629 — The Bendix Corporation.
- Nº 211.713 — Union Carbide Corporation.
- Nº 211.714 — Phillips Petroleum Company.
- Nº 211.715 — The Goodyear Tire & Rubber Company.
- Nº 211.789 — Atlantic Richfield Company.
- Nº 211.844 — Pfizer Corporation.
- Nº 211.845 — Remingtons Arms Company Inc.
- Nº 211.871 — Pennwalt Corporation.
- Nº 211.872 — The National Cash Register Company.
- Nº 211.873 — The Bendix Corporation.
- Nº 211.909 — Caterpillar Tractor Co.
- Nº 211.923 — The Gillette Company.
- Nº 212.008 — The Gillette Company.
- Nº 212.009 — The Gillette Company.
- Nº 212.038 — General Motors Corporation.
- Nº 212.056 — National Distillers and Chemical Corporation.
- Nº 212.294 — General Motors Corporation.
- Nº 212.301 — Wallace Murray Corporation.
- Nº 212.584 — S. A. DBA.
- Nº 214.847 — Societe Industrielle de Brevets et D'Etudes — S.I.B.E.
- Nº 214.848 — Societe Industrielle de Brevets et D'Etudes — S.I.B.E.
- Nº 215.180 — Aktiebolaget Nohab
- Nº 215.251 — Uss Engineering and Consultants Inc.
- Nº 215.252 — Union Carbide Corporation.
- Nº 215.302 — Bdh Pharmaceuticais Ltd.
- Nº 215.335 — E. R. Squibb & Sons Inc.
- Nº 215.335 — E.R. Squibb & Sons Inc.
- Nº 215.336 — E.R. Squibb & Sons Inc.
- Nº 215.337 — E.R. Squibb & Sons Inc.
- Nº 215.338 — E.R. Squibb & Sons Inc.
- Nº 215.339 — E.R. Squibb & Sons Inc.
- Nº 215.340 — E.R. Squibb & Sons Inc.
- Nº 215.341 — E.S. Squibb & Sons Inc.
- Nº 215.342 — E.R. Squibb & Sons Inc.
- Nº 215.343 — E.R. Squibb & Sons Inc.
- Nº 215.344 — F. Hoffmann — La Roche & Cie. S/A.
- Nº 215.345 — F. Hoffmann — La Roche & Cie. S/A.
- Nº 215.346 — E.R. Squibb & Sons Inc.
- Nº 215.347 — E.R. Squibb & Sons Inc.
- Nº 215.348 — Burroughs Corporation.
- Nº 215.349 — The Bendix Corporation.
- Nº 215.351 — Westinghouse Air Brake Company.
- Nº 215.352 — El Paso Products Company.
- Nº 215.427 — Eli Lilly And Company.
- Nº 215.431 — Eli Lilly And Company.
- Nº 215.432 — Fmc Corporation.
- Nº 215.435 — Eli Lilly And Company.
- Nº 215.448 — Eli Lilly And Company.
- Nº 215.532 — Pullman Inc.
- Nº 215.672 — Uss Engineers And Consultants Inc.

- Nº 215.674 — Cities Service Company.
- Nº 215.763 — William Sigmond Bowers.
- Nº 215.794 — The Bendix Corporation.
- Nº 215.795 — Koppers Company, Inc.
- Nº 215.834 — Borden Inc.
- Nº 215.904 — Illinois Tool Works Inc.
- Nº 215.905 — Phillips Petroleum Company.
- Nº 215.906 — Wl R. Grace & Co.
- Nº 215.936 — Ford Motor Company.
- Nº 215.937 — Ford Motor Company.
- Nº 215.939 — The International Nickel Company Of Canada Ltd.
- Nº 215.996 — Caterpillar Tractor Co.
- Nº 215.997 — Aktiebolaget Nohab.
- Nº 215.998 — Phillips Petroleum Company.
- Nº 215.999 — Uss Engineers And Consultants Inc.
- Nº 216.001 — The Bendix Corporation.
- Nº 216.287 — Union Carbide Corporation.
- Nº 216.394 — The Goodyear Tire & Rubber Company.
- Nº 216.395 — Phillips Petroleum Company.
- Nº 216.396 — Illinois Tool Works Inc.
- Nº 216.452 — Caterpillar Tractor Co.
- Nº 216.526 — The Goodyear Tire & Rubber Company.
- Nº 216.527 — Ford Motor Company.
- Nº 220.052 — Pirelli Societa per Azioni.
- Nº 220.087 — Adolph Eddy Goldfarb.
- Nº 220.515 — Pielkenrood Vinitex N.V.
- Nº 220.530 — Pirelli Societa per Azioni.

Arquivamento de Processos

Arquivem-se, de acordo com o § 3º do artigo 18 do C.P.I.

- Nº 188.593 — Rodolfo Pcard.
- Nº 188.695 — Carlo Grillo e Wanda Grillo.
- Nº 189.095 — Cement-Aid Inc.
- Nº 193.377 — Mifaley Yam Hamalah B.M.
- Nº 196.867 — Manuel Rodrigues Ribeiro.
- Nº 196.891 — Kobayashi Housing Co., Ltd.
- Nº 196.892 — Kobayashi Housing Co., Ltd.

1) O expediente das repartições públicas, destinado à publicação, será recebido na Seção de Comunicações até as 17 horas. O atendimento do público pela Seção de Redação será de 12 às 18 horas.

2) Os originais para publicação, devidamente autenticados, deverão ser datilografados diretamente, em espaço dois, em papel acetinado ou apergaminhado medindo 22x33 centímetros, sem emendas ou rasuras que dificultem a sua compreensão, em especial quando contiverem tabelas.

Serão admitidas cópias em tinta preta e indelevel a critério do D I N.

3) As reclamações pertinentes à matéria retribuída, nos casos de erro ou omissão serão encaminhadas por escrito, a Seção de Redação até o quinto dia útil subsequente à publicação.

4) As assinaturas serão tomadas no D I N. O transporte por via aérea será contratado separadamente com a Delegacia da Empresa Brasileira de Correios e Telégrafos em Brasília. Esta poderá se encarregar também de encaminhar o pedido de assinatura ao D I N. Neste caso, o assinante dirigirá ao D I N o pedido de assinatura e o pagamento do valor correspondente, na forma do item seguinte.

5) A remessa de valores para assinatura, que será acompanhada de esclarecimentos quanto à sua aplicação, será feita somente por

EXPEDIENTE

DEPARTAMENTO DE IMPRENSA NACIONAL

DIRETOR-GERAL

ALBERTO DE BRITTO PEREIRA

CHEFE DO SERVIÇO DE PUBLICAÇÕES

CHEFE DA SEÇÃO DE REDAÇÃO

J. B. DE ALMEIDA CARNEIRO

FLORIANO GUIMARÃES

DIÁRIO OFICIAL

SEÇÃO III

Seção de publicidades do expediente do Departamento Nacional de Propriedade Industrial do Ministério de Indústria e do Comércio

Impresso nas oficinas do Departamento de Imprensa Nacional
BRASÍLIA

ASSINATURAS

REPARTIÇÕES E PARTICULARES		FUNCIONARIOS	
Semestre	Cr\$ 30,00	Semestre	Cr\$ 22,50
Ano	Cr\$ 60,00	Ano	Cr\$ 45,00
Exterior		Exterior	
Ano	Cr\$ 65,00	Ano	Cr\$ 50,00

PORTE AEREO

Mensal .. Cr\$ 17,00 | Semestral Cr\$ 102,00 | Anual ... Cr\$ 204,00

NÚMERO AVULSO

- O preço do número avulso figura na última página de cada exemplar

- O preço do exemplar atrasado será acrescido de Cr\$ 0,01, se do mesmo ano, e de Cr\$ 0,01 por ano se de anos anteriores

Cheque ou vale postal, em favor do Tesoureiro do Departamento de Imprensa Nacional. Quanto ao contrato de porte aéreo, em favor da Delegacia Regional da Empresa Brasileira de Correios e Telégrafos em Brasília.

5) No caso de porte aéreo para localidade não servida por esse meio de transporte, a Delegacia Regional da Empresa Brasileira de Correios e Telégrafos em Brasília se obriga a completar o encaminhamento ao destinatário por outras vias, independentemente de acréscimo no preço.

7) A Delegacia Regional da Empresa Brasileira de Correios e Telégrafos em Brasília reserva-se o direito de reajustar os seus preços, no caso de elevação de tarifas comerciais aéreas, mediante aviso-prêmio aos assinantes.

8) Os prazos da assinatura poderão ser semestral ou anual e se iniciarão sempre no primeiro dia útil do mês subsequente. O pedido de porte aéreo poderá ser mensal, semestral ou anual. O prazo das assinaturas para o Exterior é somente anual e não haverá transporte por via aérea.

9) A renovação deverá ser solicitada com antecedência de 30 dias do vencimento da assinatura e do porte aéreo. Vencidos, serão suspensos independentemente de aviso-prêmio.

10) Para receberem os suplementos às edições dos órgãos oficiais, os assinantes deverão solicitá-los no ato da assinatura.

- Nº 197.692 — Francisco Bertoni S. A.
- Nº 197.874 — James P. Cox.
- Nº 198.605 — Kornel'ske Eerkma Shakour.
- Nº 199.091 — Edward Henderson.
- Nº 199.219 — Continental Sales Company.
- Nº 199.521 — Egisto Luchini.
- Nº 200.273 — Forschungs Institut Fur Textiltechnologie.
- Nº 201.231 — Jose Rosan, Sr.
- Nº 201.974 — Ferro Corporation.
- Nº 208.616 — Osterreichisches Spezialsalkontor C. A. Vogel K.G.
- Nº 210.606 — I.W.S. Noninee Compan Ltd. e Ciba Ltd.
- Nº 210.815 — Kurt Franzen.
- Nº 211.551 — B. Braun Kg.
- Nº 214.159 — Becton, Dickinson And Company.
- Nº 214.160 — Becton, Dickinson And Company.
- Nº 214.849 — Ferruccio Armando Scaltritti. (Arquivem-se os processos).

SECRETARIA DE INFORMAÇÕES E TRANSFERÊNCIA DE TECNOLOGIA

Expediente de 21 de junho de 1971
Exigências

- Philco-Ford Corporation — No pedido de mudança de nome junto a Pat. 84.534). — Regularize o original da procuração de fls. 42, que não está datada.
- Philco-Ford Corporation — No pedido de nome junto a Pat. 128.294).
- Philco-Ford Corporation — No pedido de mudança de nome junto a Pat. 173.606. — Regularize o original da procuração de fls. 67 que não está datada.

Philco-Ford Corporation — No pedido de mudança de nome junto a Pat. 182.285). — Regularize o original da procuração de fls. 46, que não está datada.

Dipendiam Ltd — No pedido de transferência junto ao T. 198.940). — Prove que Kalampa S.A. concorda com a cessão feita por Alan Glasby & Company Ltd., as fls. 57-60.

José Miguel de Araújo Teixeira — No pedido de transferência junto ao T. 167.710. — Proxima no documento de fls. 32-474 as seguintes retificações:

1 — do título do presente pedido de patente para "Disposição climática para divisões"; e

2 — que se trata do pedido de patente depositado.

Marcas

Frigorífico Armour do Brasil S. A. — No pedido de transferência junto ao R. 236.852. — Apresente nova procuração, comprove o seu ramo de atividade e declare o nº de inscrição no C.G.C.

Textron Inc. — No pedido de transferência junto ao R. 254.486). — Apresente original do documento de fls. 21-22.

Climatex S.A. Indl. e Coml. — No pedido de alteração da razão social junto ao R. 250.054 — Cumpra as seguintes exigências:

1 — Regularize o original da procuração de fls. 25 que não está datada;

2 — Apresente, na íntegra, a Ata da Assembléia Geral de 15-4-1965, devidamente autenticada; e

3 — Declare o nº de inscrição no C.G.C.

Continental Elektroindustrie Aktiengesellschaft Voigt & Haefner — No pedido de mudança de nome junto ao R. 212.853:

1 — Apresente nova procuração de acordo com o art. 162 do C.P.P. e

2 — Preste esclarecimentos, tendo em vista que, de acordo com o documento de fls. 20-22, houve transferência do patrimônio da sociedade titular para Continental Elektroindustrie Aktiengesellschaft, com sede em Dusseldorf e não para a sucursal desta, Continental Elektroindustrie Aktiengesellschaft Voigt & Haefner, de Frankfurt/Meno.

Hércules S.A. Indus. Reunidas — No pedido de alteração de nome junto ao R. 221.465. — Declare o nº de inscrição no C.G.C.

Teledyne Industries, Inc — No pedido de transferência junto ao R. 240.043). — Apresente nova procuração de acordo com o art. 162 do C. P.I.

Norwich Overseas, Inc. — No pedido de transferência junto ao R. 241.904.

Regularize a procuração de fls. 25 da qual não consta o nome do outorgado.

Gaf Corporation — No pedido de alteração de nome junto ao Recurso 242.279). — Apresente nova procuração sem referência ao Dec. lei 1.005-69.

Souza Júnior Bebidas Ltda. — No pedido de alteração do contrato social junto ao R. 243.782). — Declare o nº de inscrição nº C.G.C.

Emerson Electric Co. — No pedido de alteração de nome e transferência junto ao R. 255.255. — Promova a retificação do nº da classe de 11 para 8, no documento de cessão de fls. 9-12.

Fisher Controls Company, Inc. — No pedido de transferência junto ao R. 256.695. — Apresente nova procuração sem referência ao Dec. Lei nº 1.005-69.

Dealande S.A. — No pedido de transferência junto ao R. 256.827. — Apresente documento de cessão, tendo em vista que o de fls. 13-16 só se refere à marca Vivor e prove o licenciamento dos produtos no S. N.F.M.F.

Gil Alvarez, Elísio Alvarez Filho, Ricardo Alvarez Ocampo e Venâncio Alvarez Ocampo — No pedido de transferência junto ao R. 275.999.

1 — Provem os registros das firmas individuais;

2 — Comproven o ramo de atividade; e

3 — Declarem o nº de inscrição no C.G.C.

Applied Power Industries Inc. — No pedido de transferência junto ao R. 332.256. — Apresente nova procuração, sem referência ao Dec. Lei nº 1.005-69.

Coulter Electronics, Inc. — No pedido de mudança de endereço junto ao R. 339.881. — Complete a retificação relativa a mudança de endereço, tendo em vista que na data da apresentação da petição número 052.882-70, a retribuição era de Cr\$ 30,00 e não de Cr\$ 10,00 como foi paga.

D.B. S.A. Investimentos, Crédito e Financiamento — No pedido de alteração de nome junto ao R. 356.672). — Prove que as Atas de fls. 12-13 e de fls. 14 foram arquivadas na Junta Comercial e declare o nº de inscrição no C.G.C.

DIVERSOS

Produtos Farmacêuticos Millet Roux Ltda. — (No pedido de alteração de nome junto ao R. 266.517). — Arquivem-se o pedido de anotação de alteração de nome, formulado com a petição 66516/70, de acordo com o parágrafo único do art. 161 do C.P.I.

2 - substituta a fotocópia de fls. 30 por outra mais nítida, visto que a mesma está ilegível.
 3 - apresente a folha do referido contrato, exarado no idioma inglês, contendo o recolhimento digo o reconhecimento pelo Cônsul Geral do Brasil, da assinatura de Sr. James McGurrin, apostas nos documentos números 83.839 e 83.840, constantes de fls. 49-50.
 4 - declare o número de inscrição de sub-licenciada no CGC e comprove o ramo de atividade da mesma.
 5 - apresente a folha do pedido de transferência junto ao registro de marca 401.654, comprove o seu ramo de atividade.
 6 - declare o número de inscrição no CGC.

3 - prove a qualidade do signatário de documento de fls. 11, junto ao registro 205.082, perante a cedente e que o mesmo tem poderes para alinear a marca.
 4 - apresente procuração.

Diversos

Laboratórios Lepetit S. A. - No pedido de caducidade junto ao registro nº 305.667.
 Em face do parecer da Procuradoria de marca, declarou a caducidade do registro nº 305.667.

Antonio José da Costa Ferreira e Herval Sant'Anna de Brito e Luciano Eugenio Moliterno - (no pedido de transferência junto ao R. 2226669. Arquite-se o pedido de anotações de transferência sformulado com a petição 59.265-68, por falta de cumprimento no prazo legal, da exigência publicada no D.O. de 28.7.70.

Newmare Criação de Marcas e Desenvolvimento de Produtos Ltda. - No pedido de anotação de transferência junto ao registro 238.629. Arquite-se o pedido de anotação de transferência sformulado com a petição nº 90.596-69, por falta de cumprimento das exigências no D. O. de 31.3.71.

Usinas Brasileiras de Açúcar S.A. - No pedido de anotação de alteração de nome junto ao registro nº 254.867 - Arquite-se o pedido de anotação de alteração de nome formulado com a petição 047906-70, por falta de cumprimento das exigências publicadas no D. O. de 173.71.

Editora La Selva S.A. - no pedido de alteração nome junto ao R. 298.850 - Arquite-se o pedido de anotação de alteração de nome, formulado com a petição 86.193-62, por falta de cumprimento das exigências publicadas no D.O. de 10-3-71, posteriormente retificadas pelo D. O. de 16-3-71.

Sociedade Industrial de Camas e Cadeiras Ltda. - Sinal - no pedido de transferência junto ao registro 302.515. - Arquite-se o pedido de anotação de transferência formulado com a petição 72.524-69, por falta de cumprimento das exigências publicadas no D.O. de 11-3-71, posteriormente retificados pelo D.O. de 17-3-71.

Fipplast Fios Plásticos Condutores Ltda. - no pedido de alteração de nome junto ao registro 593.712. - Arquite-se o pedido de anotação de alteração de nome, formulado com a petição 02.542-69, por falta de cumprimento das exigências publicadas no D.O. de 10-3-71 retificadas pelo D.O. de 16-3-71.

Retificação do D. O. de 18-6-1971
 Em 21 de junho de 1971

Recurso

G D Searle & Co - no recurso extraordinário do termo de marca 252.974. - De acordo. Nego provimento ao recurso, mantendo o Acórdão do Conselho de Recursos da Propriedade Industrial (folhas 45 e 46).

Exigência
 Nº 166.121 - Bayerisches Leichtmetallwerk KG - apresente nova procuração em face da divergência no nome da outorgante.

Diversos

Arquite-se:
 Nº 209.460 - Romm and Jaas Company.
 Nº 209.960 - Gal. Corporation.
 Nº 214.946 - Eli Lilly and Company.
 Nº 210.272 - The Goodyer Tire & Rubber Company.
 Nº 210.352 - The National Cash Register Company.
 Nº 214.480 - Union Carbide Corporation.
 Nº 207.450 - International Nickel Limited.
 Nº 207.922 - Pfizer Corporation.
 Nº 208.926 - P. Hoffmann La Roche & Cie Societe Anonyme.

Diversos

Xpiranga A G - no pedido de transferência da patente 80.077. - Arquite-se o pedido de anotação de transferência formulado com a petição 47.757-70, por falta de cumprimento da exigência publicada no D. O. de 30-10-70, em face do parecer de fls. 47 e 47 verso da Procuradoria.

MARCAS

Exigências

Indústria e Comercio Carneiro & Filhos Ltda. - no pedido de transferência do registro 325.427.

1 - comprove o ramo de atividade;
 2 - declare o nº de inscrição no C.G.C.; e
 3 - prove a qualidade do signatário do documento de cessão de fls. 19, perante a sociedade cedente e que o mesmo tem poderes para alinear a marca.

Movels Later S.A. Indústria e Comercio - no pedido de alteração de nome junto ao registro 404.896. - Declare, a requerente de fls. 29, o nº de inscrição no CGC.

Diversos

Misionescmnik S.A. Casa Confiança Indústria e Comercio de Móveis - no pedido de impugnação do termo de marca 644.241. - Em face das informações constantes do processo, arquite-se o pedido de impugnação de fls. 12-17.

Laboratórios Estrela Ltda. - no pedido de prorrogação do registro 246.899. - Tendo em vista que o petionário de fls. 13 não apresentou procuração, arquite-se o presente pedido de prorrogação face ao disposto no parágrafo único, do artigo 161 do CPI (Dec.-Lei nº 1.005-69).

Paulo Antonio de Andrade Stefanini - no pedido de prorrogação do registro 246.899. - Arquite-se o referido pedido, face às disposições do parágrafo único do artigo 108 do CPI (Decreto-Lei 1.005-69).

Recursos

Sociedade Industrial Silpa Ltda. - no recurso de despacho que arquivou o pedido de restauração para pagamento da 8ª anuidade da patente MU 4.746.
 Cue Fastener Inc - no ecurso de despacho que denegou a patente do termo de patente 103.372.
 Minnesota Mining and Manufacturing Company - no recurso de despacho que indeferiu o pedido do termo de patente 118.555.

Indústria e Comercio Astra Ltda. - no recurso de despacho que indeferiu o pedido de termo de patente 163.618.

Marcas

Indústrias de Chocolate Lacta S A. - no recurso de despacho que declarou a caducidade D.O. 1-4-71 do registro 172.104 - Lacta.

Kleinol Produktion Gesellschaft Mit Beschränkter Haftung - no recurso de despacho que indeferiu o pedido de caducidade de registro 174.502 - Clin.

Industria e Comercio Atlantis Brasil Ltda. - no recurso de despacho que indeferiu o pedido de caducidade de do registro 221.765 - marca Flor C. H. Boehringer Sohn - no recurso de despacho que declarou a caducidade - D.O. 1-4-71 do registro 251.952 - marca Choupin.

Perfumes Mahru Ltda. - no recurso de despacho que declarou a caducidade - D.O. 31-3-71 do registro 237.950 - marca Aquario.
 Touring Club do Brasil (Sociedade Brasileira de Turismo) - no recurso de despacho que indeferiu o pedido de prorrogação do rg. 251.912 - marca Touring Clube do Brasil (TCB).

Produtos Vitoria S.A. - no recurso de despacho que declarou a caducidade DO 2-4-71 do registro 276.408 - marca Guara.

Laboratório Legrand Ltda. - no recurso de despacho que declarou a caducidade D.O. 1-4-71 do registro 297.452 - marca Tônico Cristine.

Orteverrie Christie - no recurso de despacho que declarou a caducidade do registro 296.697 - marca Cinnstofit.

Fábrica de Serras Saturismo - no recurso de despacho que declarou a caducidade D.O. 2.4.71 do registro 299.803 - marca Emblemática.

Jolimode Roupas S.A. - no recurso de despacho que indeferiu o pedido de caducidade do registro 313.885 - marca Dunarry.

Frateili Vita Indústria e Comercio S.A. - no recurso de despacho que indeferiu o pedido de caducidade do registro 336.950 - Vita-Sa.

Indústrias de Chocolate Lacta S. A. - no recurso do despacho que declarou a caducidade do registro 338.960 - marca Frutavita.

Myrta S.A. Indústria e Comercio - no recurso de despacho que declarou a caducidade D.O. 1.4.71 do registro 346.041 - marca Bêbê.

Pfizer Inc anteriormente denominada Chas Pfizer & Co Inc - no recurso de despacho que indeferiu o pedido para declarar sem efeito o cancelamento do registro 359.864 - marca Imufort.

Alcides Procópio & Irmao Ltda. - no recurso de despacho que declarou a caducidade D.O., 26-3-71 do registro 363.281 - marca Procópio Sport.

Trol S.A. Indústria e Comercio - no recurso do despacho que deferiu a marca supra publicado no D.O. de 15-4-71 marca Litrol.

Manuel Fernandez S.A. - no recurso do despacho que concedeu o registro 362.682 - marca 103.

Fornex Industrial Farmacêutico Ltda. - no recurso do despacho que indeferiu a impugnação de folhas 8-11 publicado no D.O. 6-4-71 - Sanitex.

Elizabeth Arden Produtos de Beleza S.A. - no recurso do despacho que indeferiu a impugnação do registro do termo de marca 438.431 - marca Farmex.

The Gleason Works - no recurso de despacho que indeferiu a impugnação D.O. 2-4-71 do termo de marca 466.423 - marca Formate.

S.A. Moinhos Rio Grandenses - no recurso de despacho que indeferiu a impugnação D.O. 31-3-71 do termo de marca 468.883 - Yandara.

Movelar S.A. Indústria de Artefatos de Madeira - no recurso de despacho que indeferiu a impugnação D.O. 26-3-71 do termo 514.325 - Movilar.

Bril S.A. Indústria e Comercio - no recurso do despacho que concedeu o registro do termo de marca 520.082 - marca Brillotex.

Indústria e Comercio de Produtos Químicos Nison Ltda. - no recurso

de despacho que concedeu a impugnação D.O. 31-3-71 do termo 524.247 - marca Derm-Nino.

Industrias York S.A. Produtos Cirurgicos - no recurso do despacho que deferiu a marca supra do termo 541.201 - Sanitex.

James Munro & Son Limited - no ecurso do despacho que indeferiu a impugnação da marca King of King's - termo 552.031.

Edmia S.A. Comercio e Industria - no recurso do despacho que indeferiu a impugnação da marca Edmia do termo 555.152.

Niazl Chouli - no recurso de despacho que indeferiu a impugnação D.O. 31-3-71 - da marca Industria de Calçados Niazl do t. 582.414. Rubens M. Zevan - no recurso de despacho que indeferiu a impugnação D.O. 31-3-71 - da marca Zevan do termo 585.123.

Construções e Transportes Constan Ltda. - no recurso de despacho que indeferiu a impugnação D. O. 30-3-71 - do termo 600.660.

Laboratorios Hesson S.A. Produtos Químico-Farmacêuticos - no recurso de despacho que indeferiu a impugnação D.O. 2-4-71 do termo 612.184.

Ferrumarias Pheto S. A. - no recurso de despacho que indeferiu a impugnação D.O. 2-4-71 do termo de marca Paterno - 618.346.

National Broadcasting Company Inc. - no recurso do despacho que indeferiu a impugnação de folhas 18-23 publicado no D.O. de 2-4-71 da marca Bonança Propaganda do termo 619.998.

Técnica Industrial Wap Ltda. - no recurso de despacho que indeferiu a impugnação D.O. 31-3-71 - da marca Vap do termo 625.066.

Litton Business Systems Inc - no recurso do despacho que concedeu o registro da marca Royal do termo 631.987.

Air Reduction Company Incorporated - no recurso do despacho que indeferiu a impugnação da marca Aico do termo 638.946.

Unilever Limited - no recurso do despacho que concedeu o registro da marca Miratux do termo 640.995.

Fábrica de Tecidos Itupeva S.A. - no recurso de despacho que indeferiu a impugnação da marca Tape do termo de marca 647.360.

Laticínios Catupiry Ltda. - no recurso do despacho que concedeu o registro da marca Catarí do termo 647.759.

Orniex S.A. Organização Nacional de Importação e Exportação - no recurso do despacho que concedeu o registro da marca Orhex - T. 652.690.

Lanvin-Charles of the Ritz Inc - no recurso de despacho que indeferiu a impugnação D.O. 31-3-71 da marca 658.819 do T. 658.819.

Petroplastic Indústria de Artefatos Plásticos Ltda. - no recurso de despacho que indeferiu a impugnação D.O. 31-3-71 - da marca Petroplast do termo de marca 667.305.

R T Vanderbilt Company Inc - no recurso do despacho que indeferiu a impugnação de folhas 7-11 publicado em 13-4-71 da marca "A" T. 670.462.

Metal Forty S.A. Conservas Alimenticias - no recurso do despacho que concedeu o registro da marca Produtos Granfino do t. 681.966.

Zivi S.A. Cutelaria - no recurso do despacho que deferiu a impugnação do termo 699.632 da marca Marks.

Vega Engenharia e Comercio S.A. - no recurso do despacho que concedeu o registro da marca Veda do termo de marca 842.187.

Columbia Broadcasting System Inc - no recurso de despacho que indeferiu a impugnação D.O. 2-4-71 da marca Fender do termo 693.810.

ÍNDICES DA LEGISLAÇÃO FEDERAL 1967

INDICE NUMÉRICO

Com indicação da data da publicação no
"Diário Oficial" e do Volume da "Co-
leção das Leis"

INDICE ALFABÉTICO-REMISSIVO

Pela ordem alfabética dos assuntos

INDICE DA LEGISLAÇÃO REVOGADA

Diplomas legais ou seu dispositivos expres-
samente revogados, derrogados, declarados
nulos, caducos, sem efeito ou insubsisten-
tes pela legislação publicada em 1967.

DIVULGAÇÃO Nº 1.042

PREÇO: NCr\$ 8,00

A VENDA

Na Guanabara

Seção de Vendas: Av. Rodrigues Alves 8

Agência I: Ministério da Fazenda

Atende-se a pedidos pelo Serviço de Recombolso Postal

Em Brasília

Na sede do DIN

PONTOS CARACTERÍSTICOS DOS PEDIDOS DE PRIVILÉGIO

TERMO Nº 188.968 de 27 de abril de 1967

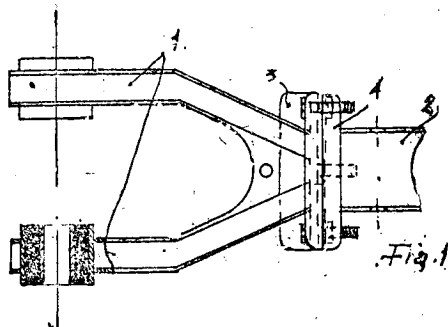
Requerente: GERSON HENRIQUE DE ARAUJO - S. PAULO

Privilégio de Invenção: "MELHORAMENTO EM CANGAEM PARA CARRO PEQUENO"

REIVINDICAÇÕES

1 - MELHORAMENTO EM CANGAEM PARA CARRO PEQUENO, constituída de um eixo (1) e ponteira (2) comuns, agora caracterizados por serem dotados de chapas dobradas (3 e 4) nos extremos, que se unem e se firmam por meio de simples parafusos, assim permitindo o posicionamento das referidas peças na desejada inclinação e, conseqüentemente, o perfeito alinhamento vertical das rodas do veículo.

Ponto nº 1 do total de 2 pontos apresentados.



TERMO Nº 188.976 de 27 de abril de 1967.

Requerente: DYNAMIT NOBEL AKTIENGESELLSCHAFT./ALEMANHA.

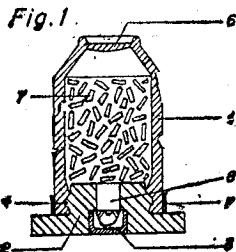
Privilégio de Invenção: CARTUCHO DE PROPULSÃO PARA APARELHOS ACOIADOS PELA FORÇA DA PÓLVORA, PARA USO INDUSTRIAL.

Reivindicações.

1 - Cartucho de propulsão para aparelhos acionados pela força da pólvora, de uso industrial, como, por exemplo, aparelhos para cravar pregos ou atordoar reses a serem abatidas, cartucho é provido com carga de pólvora propulsora, alojada em uma bucha com parede lateral de material termoplástico e com fundo fixado na extremidade traseira da dita bucha, carga essa coberta, na extremidade dianteira da bucha, por meio de um elemento disciforme, caracterizado pelo fato de que a parede lateral da bucha, provida eventualmente no seu lado externo com nervuras que se estendem a partir da sua extremidade dianteira por sobre uma parte mais ou menos grande da sua extensão, e a cobertura disciforme consistem em uma única peça.

A depositante reivindica a prioridade do correspondente pedido, depositado na Repartição de Patentes da Alemanha, em 28 de abril de 1966, sob o nº D 49.969 Vib/78 e.

Ponto nº 1 do total de 4 pontos apresentados.



TERMO Nº 188.977 de 27 de abril de 1967.

Requerente: DYNAMIT NOBEL AKTIENGESELLSCHAFT./ALEMANHA.

Privilégio de Invenção: CARTUCHO PARA PROPULSIONAR O EMBOLO DE TRABALHO DE APARELHOS ACOIADOS PELA FORÇA DA PÓLVORA, DE USO INDUSTRIAL.

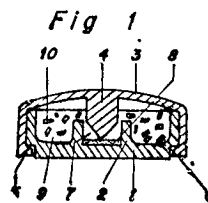
Reivindicações.

1 - Cartucho para propulsionar o embolo de trabalho de

aparelhos acionados pela força da pólvora, de uso industrial, particularmente de aparelhos para cravar pregos ou pregos, equipado com uma carga de pólvora de propulsão, alojada na bucha do cartucho, e com cápsula inflamável sensível à percussão, caracterizado pelo fato de que a bucha do cartucho apresenta a forma de uma cápsula essencialmente cilíndrica anular e chata, composta de uma parte inferior a modo de pequeno copo e subdividida, por um prolongamento central e cilíndrico, em uma câmara central para abrigar a cápsula inflamável e em uma câmara anular que circunda a primeira e serve para alojar a carga de pólvora de propulsão, bem como de uma tampa ligada à mencionada parte inferior pela aderência e/ou de mola de aço ou elástica.

A depositante reivindica a prioridade do correspondente pedido, depositado na Repartição de Patentes da Alemanha, em 28 de abril de 1966, sob o nº D 49.970 Vib/78 e.

Ponto nº 1 do total de 8 pontos apresentados.



TERMO Nº 188.982 de 27 de abril de 1967.

Requerente: PHILCO-FORD CORPORATION - E. U. A.

Privilégio de Invenção: "CIRCUITO SUPRESSOR DE RUÍDO PARA TELEVISOR"

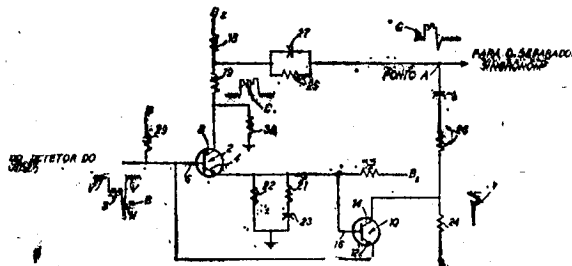
REIVINDICAÇÕES

1 - Um circuito supressor de ruído para um receptor de vídeo leveado, caracterizado por compreender:

- uma fonte proporcionando impulsos desejados de uma amplitude e impulso de ruído indesejados de uma outra amplitude, um amplificador de vídeo tendo eletrodos de saída, comum e de controle, um segundo amplificador tendo eletrodos de saída, comum e de controle, dispositivos acoplando os ditos eletrodos comum e de controle do dito amplificador de vídeo com os ditos eletrodos de controle e comum do dito segundo amplificador, dispositivos ligando a dita fonte com um dos ditos eletrodos do dito amplificador de vídeo que é ligado com o dito segundo amplificador, dispositivos ligando a dita fonte com um dos ditos eletrodos do dito amplificador que é ligado com o dito segundo amplificador, dispositivos para polarizar o dito segundo amplificador de forma que esteja conduzindo apenas quando o dito amplificador de vídeo não estiver conduzindo, e dispositivos para combinar as saídas dos ditos amplificadores de vídeo e segundo amplificador.

Reivindica-se prioridade do correspondente pedido, depositado na Repartição de patentes dos Estados Unidos da América do Norte, em 15 de junho de 1966, sob nº 557.747.

Ponto nº 1 de 10 pontos apresentados.



TERMO Nº 188.992 de 28 de abril de 1967

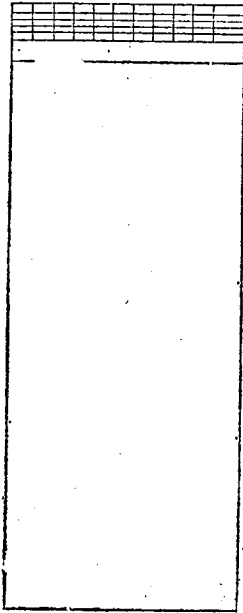
Requerente: MARIA ALICE DE MOURA PESSOA - = CTANABARA -

Privilégio de Invenção: "PROCESSO DE CLASSIFICAÇÃO DE CORRESPONDÊNCIA E EM VELOPE ADEQUADO"

REIVINDICAÇÕES

1 - Processo de classificação de correspondência nos Departamentos de Correios, caracterizado por se utilizar um envelope que possui uma margem extra de dois e meio centímetros, do lado direito, reforçada internamente e que na parte externa apresenta um crivo, cujas quadrículas são numeradas de 0 a 9 e que podem ser picotadas de modo a que a classificação das cartas possa ser realizada automaticamente por máquina.

Ponto nº 1 do total de 5 pontos apresentados.



TERMO Nº 189.244 de 8 de maio de 1967

Requerente: GENERAL ELECTRIC COMPANY - E.U.A.

Privilégio de Invenção "APERFEIÇOAMENTO EM CAPACITOR ELÉTRICO"

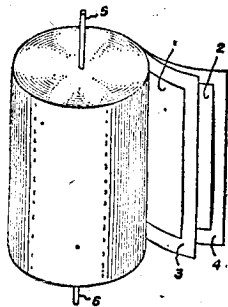
REIVINDICAÇÕES

1 - Aperfeiçoamento em capacitor elétrico, caracterizado por compreender um par de eletrodos separados por material dielétrico, sendo o material dielétrico compreendendo éter-1,4 de poli-2,6-difenil de alto peso molecular.

Finalmente, a requerente reivindica a prioridade do correspondente pedido depositado na Repartição de Patentes dos Estados Unidos da América do Norte, em 19 de maio de 1966, sob o nº 551.333.

Ponto nº 1 do total de 7 pontos apresentados.

FIG.1



TERMO Nº 189.003 de 28 de abril de 1967

Requerente: WESTINGHOUSE AIR BRAKE COMPANY - = E.U.A.

Privilégio de Invenção: "UNIDADE DE FREIO PNEUMÁTICO-HIDRÁULICO DE FACE DE ROLAMENTO"

REIVINDICAÇÕES

1 - Meio de potência de fluido, caracterizado pelo fato de compreender:

- a) meio de cilindro hidráulico,

b) meio de pistão no citado cilindro hidráulico tendo, num dos lados, uma câmara em que se prende fluido hidráulico

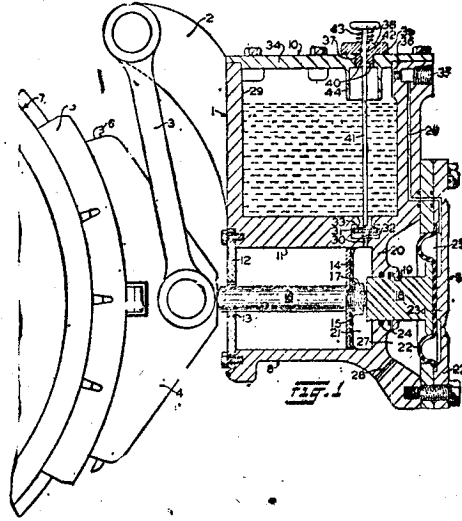
c) um êmbolo que se projeta para dentro da referida câmara,

d) um meio de pistão sujeito a uma pressão de ar comprimido, a fim de, de maneira deslizável, deslocar o referido êmbolo para dentro da referida câmara, e fazer com que se exerça uma pressão hidráulica no primeiro referido meio de pistão, em virtude do deslocamento de fluido hidráulico na referida câmara pelo referido êmbolo, e

e) um membro de aplicação de força atuado pelo primeiro referido meio de pistão.

Reivindica-se a prioridade do correspondente pedido depositado na Repartição de Patentes dos Estados Unidos da América em 27 de junho de 1966 sob nº 560.559.

Ponto nº 1 do total de 7 pontos apresentados.



TERMO Nº 188.993 de 28 de abril de 1967

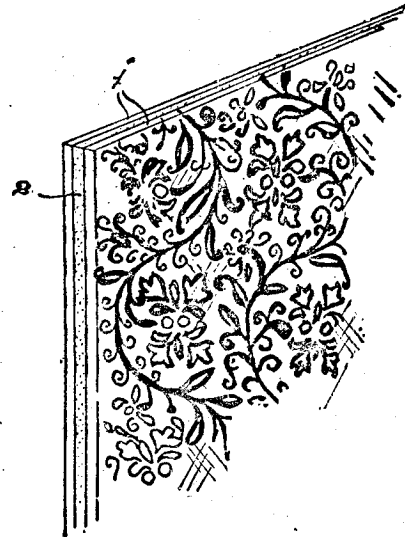
Requerente: EDILSON NOGUEIRA MOTA - = DISTRITO FEDERAL

Privilégio de Invenção: "VIDRO DUPLO DECORATIVO"

REIVINDICAÇÕES

1 - Vidro duplo decorativo caracterizado por ser constituído de duas lâminas de vidro plano transparente tendo entre elas sido colocada uma folha de plástico colorido e sendo o conjunto prensado, podendo o plástico ser colado ou não às lâminas de vidro.

Ponto nº 1 do total de 2 pontos apresentados.



TERMO Nº 189.071 de 2 de maio de 1967

Requerente: G.D. SOCIETÀ IN ACCOMANDITA SEMPLICE DI ENZO SERAGNOLI ED ARIOSTO SERAGNOLI - ITÁLIA

Privilégio de Invenção "APARELHO PARA ENROLAR ARTIGOS AUTOMATICAMENTE"

REIVINDICAÇÕES

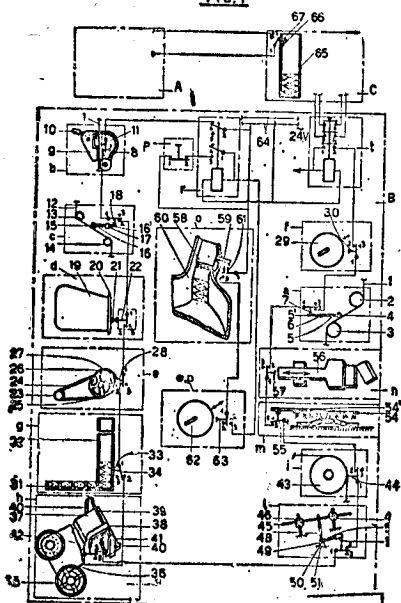
1 - Um aparelho para automaticamente enrolar artigos, compreendendo:

gens de cigarros e similares, especialmente com material de folha transparente, como celofane em folha ou similares, caracterizado pelo fato que ele compreende pelo menos um canal de alimentação, para os artigos a serem enrolados, um canal transportador para transportar dito artigos para uma máquina de enrolar e um dispositivo que fica disposto entre ditos canais de alimentação e o dito canal transportador, dito dispositivo tendo capacidade para armazenar artigos e fornecer os mesmos para dito canal transportador dependendo da capacidade de processamento da máquina de enrolar e da alimentação de ditos canais de alimentação respectivamente; e meios de controle eletricamente acionados, interligados com dita máquina de enrolar e dito dispositivo para controlar dito dispositivo de modo a assentar as condições de trabalho de dito dispositivo, no que se refere à parada da alimentação através de ditos canais.

A requerente reivindica a prioridade do correspondente pedido depositado na Repartição de Patentes Italiana em 06 de maio de 1966, sob o nº Reg. 79 ord. no 84.

Ponto nº 1 do total de 2 pontos apresentados.

FIG.1



TERMO Nº 189.109 de 3 de maio de 1967.

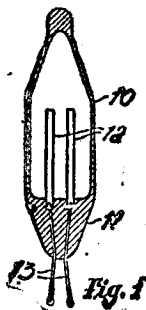
Requerente: BLINDEX- CONSTRUÇÕES ELÉTRICAS ESPECIAIS E BLINDADAS S.A./SIO PAULO.

Privilégio de Invenção: APERFEIÇOAMENTOS EM LÂMPADAS ELÉTRICAS.

Reivindicações.

1 - Aperfeiçoamentos em lâmpadas elétricas, quer de vácuo quer contendo um gás ou vapor, caracterizados pelo fato de se compo-rem de duas hastas que penetram no interior do bulbo ou tubo e constituindo os pólos positivo e negativo, quer sejam hastas condutoras entre as quais o circuito se fecha pelo gás ou vapor, quer sejam hastas condutoras suportadoras de um filamento fechador do circuito, serem fixadas diretamente na base ou fundo do bulbo, ou seja, serem embutidas diretamente no material do corpo do bulbo, por ocasião da formação ou moldagem ou por ocasião do fechamento do mesmo bulbo.

Ponto nº 1 do total de 4 pontos apresentados.



TERMO Nº 189.243 de 8 de maio de 1967

Requerente: GENERAL ELECTRIC COMPANY - E.U.A.

Privilégio de Invenção "APERFEIÇOAMENTOS EM SUPRESSOR DE SURTOS PARA UM CIRCUITO DE CORRENTE CONTÍNUA DE ALTA TENSÃO"

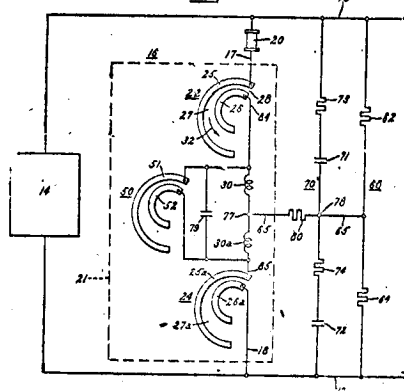
REIVINDICAÇÕES

1 - Aperfeiçoamentos em supressor de surtos para um circuito de corrente contínua de alta tensão, que inclui um par de barras coletivas de polaridade oposta, caracterizado por compreender: um par de dispositivos de folga, um resistor não linear, meio de ligação para ligar ditos dispositivos de folga e dito resistor não linear em série através de ditas barras coletivas, um divisor de voltagem para distribuir voltagem de surto que aparece através de ditas barras coletivas entre ditos dispositivos de folga, compreendendo dito divisor de voltagem um par de capacitores ligados em série com o outro através de ditas barras coletivas e sendo ligados através de ditos dispositivos de folga respectivamente, descarregando um de ditos capacitores através do dispositivo de folga que é ligado através por arqueamento inicial de dito dispositivo de folga, em que é previsto um resistor de amortecimento ligado entre a junção de ditos dois dispositivos de folga e a junção de ditos dois capacitores, para manter o fluxo de corrente através de dito dispositivo de folga arqueado até que o outro dispositivo de folga se arqueie, sendo dito resistor localizado fora do trajeto de corrente que passa através de dito divisor de voltagem entre ditas barras coletivas e fora do trajeto de corrente que passa através de ditos dispositivos de folga.

Finalmente, a requerente reivindica a prioridade do correspondente pedido depositado na Repartição de Patentes dos Estados Unidos da América do Norte em 16 de maio de 1966, sob o nº 550.369.

Ponto nº 1 do total de 5 pontos apresentados.

FIG.1



TERMO Nº 189.284 de 9 de maio de 1967

Requerente: JOSLYN MFG. AND SUPPLY CO., - E.U.A.

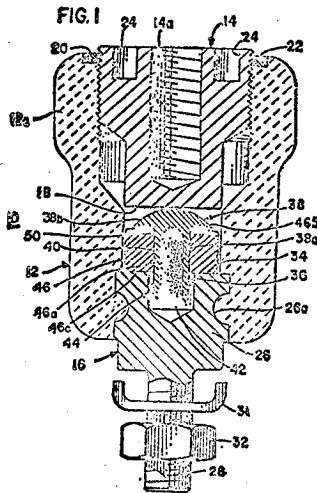
Privilégio de Invenção "CONJUNTO DE PARA-RAIOS E SISTEMA INTERRUPTOR DE PARA-RAIOS"

REIVINDICAÇÕES

1 - Um conjunto de para-raios para uso com sistema elétrico de alta voltagem, compreendendo um para-raios e um interruptor de para-raios normalmente ligado em série entre um terminal de alta voltagem do referido sistema e a terra, caracterizado pelo fato de que o referido dispositivo interruptor inclui um alojamento e um par de espaçadores terminais no referido alojamento formando uma abertura de fagulhas relativamente grande entre os mesmos, e dispositivo piezoelétrico no referido alojamento entre os terminais espaçadores, incluindo um membro condutivo que forma uma abertura de fagulhas menor com um dos referidos terminais, o referido dispositivo interruptor sendo operável a fluxo de corrente ao longo da abertura de fagulhas menor para romper o alojamento em poder da referida corrente e dispositivo de suporte rígido para manter o referido dispositivo espaçadores em relação formadora da abertura de fagulhas menor, a abertura do referido alojamento pelo dispositivo interruptor operando.

A requerente reivindica a prioridade do correspondente pedido depositado na Repartição de Patentes dos Estados Unidos da América em 27 de maio de 1966 sob o nº 553.509.

Ponto nº 1 do total de 15 pontos apresentados.



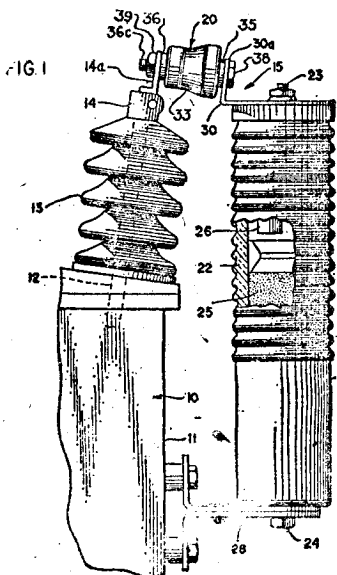
TERMO Nº 189.285 de 9 de maio de 1967
 Requerente: JOSLYN MFG. AND SUPPLY CO., - E.U.
 Privilégio de Invenção "INTERRUPTOR"

REIVINDICAÇÕES

1 - Um interruptor adaptado para uso com para-raios e similares, caracterizado por compreender um alojamento isolante tubular, um par de terminais estendidos para dentro do alojamento de extremidades opostas do mesmo, um dispositivo anular de alta resistência no referido alojamento tendo um furo axial e interposto entre porções finais internas dos referidos terminais, dispositivos formador de aberturas de agulhas incluindo um membro tubular condutivo estendido através e em contato com o referido furo axial do dispositivo de resistência anular e tendo uma extremidade eletricamente ligada com um dos referidos terminais e uma porção de extremidade oposta espaçada do outro terminal para formar uma abertura de agulhas com o mesmo, e dispositivo formador de gás responsivo ao calor contido no referido membro tubular para expulsar um dos terminais do alojamento em resposta a uma prolongada elevação na temperatura do referido membro tubular condutivo.

A requerente reivindica a prioridade do correspondente pedido depositado na Repartição de Patentes dos Estados Unidos da América em 20 de junho de 1966, sob o nº 558.675.

Ponto nº 1 do total de 9 pontos apresentados.



TERMO Nº 189.304 de 10 de Maio de 1967

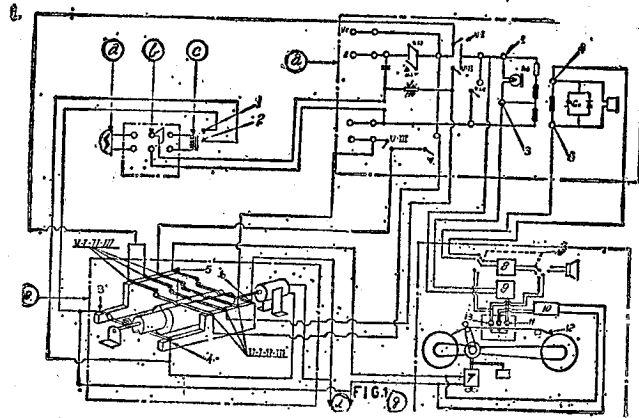
Requerente: WALDEMAR DOS SANTOS MOREIRA - SÃO PAULO

Privilégio de Invenção "NOVO ESQUEMA ELETRÔNICO MEMORIZADOR PARA TELEFONES E OUTROS"

REIVINDICAÇÕES

1 - A possibilidade de ser sempre acessível, por meio de qualquer tipo de memorizador em questão, qualquer ligação urbana, interurbana ou internacional, a qualquer hora do dia ou da noite.

Ponto nº 1 do total de 8 pontos apresentados.



TERMO Nº 189.312 de 10 de maio de 1967

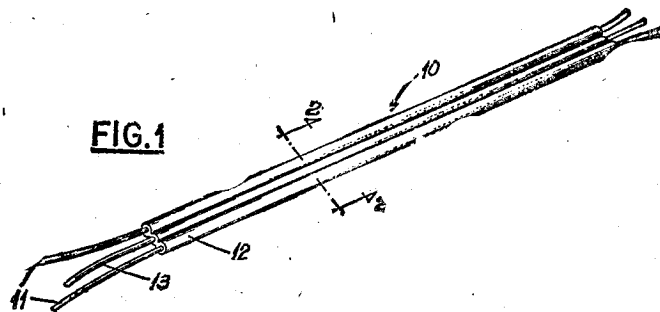
Requerente: INDÚSTRIA QUÍMICA MANTIQUEIRA S/A. - JUANABARA

Privilégio de Invenção "APERFEIÇOAMENTOS EM FIOS CONDUTORES PARA ESPOLHAS ELÉTRICAS"

REIVINDICAÇÕES

1 - Aperfeiçoamentos em fios condutores para espolhas elétricas, caracterizados pelo fato de que, entre os dois elementos condutores de energia elétrica do fio condutor, embutido no isolamento dos mesmos, é previsto um fio intermediário, de ferro ou outro material adequado, com uma resistência à tração igual ou maior que a resistência à tração do material dos referidos elementos condutores, e disposto de modo a descarregar a eletricidade estática do sistema de distribuição, para proteger a espolha elétrica de detonações acidentais.

Ponto nº 1 do total de 3 pontos apresentados.



TERMO Nº 159.518 de 29 de maio de 1964

Requerente: GENERAL ANILINE & FILM CORPORATION - E.U.A.

Privilégio de Invenção "MATERIAIS DE TIPO DIAZO DE DOIS COMPONENTES - SENSÍVEIS APROPRIADOS PARA TERMO-REVELAÇÃO"

REIVINDICAÇÕES

1 - Material de fotocópia de tipo diazo foto-sensível caracterizado por compreender uma folha-suporte tendo, sobre ela, uma camada foto-sensível contendo um componente ligante azo, um composto de diazônio foto-sensível, um estabilizador ácido tendo uma constante de dissociação não superior a $10^{-1,5}$ para impedir prematura combinação dos reagentes, e um sal de ácido orgânico, de tipo neutro e ácido, que se decompõe por aquecimento em temperaturas de 100°C até a temperatura de chamuscamento da folha-suporte, para libertar um produto de decomposição de reação alcalina apropriado para neutralizar o citado estabilizador e permitir, assim, a combinação do composto de diazônio com o composto ligante azo.

Reivindica-se a prioridade correspondente pedido depositado na Administração de Patentes dos Estados Unidos da América, em 31 de maio de 1963 sob nº 281.364 e em 1º de julho de 1963 sob nºs, 292.066, 292.097, 292.098, 292.114 e 292.115.

Ponto nº 1 do total de 13 pontos apresentados.

TERMO Nº 189.314 de 10 de maio de 1967

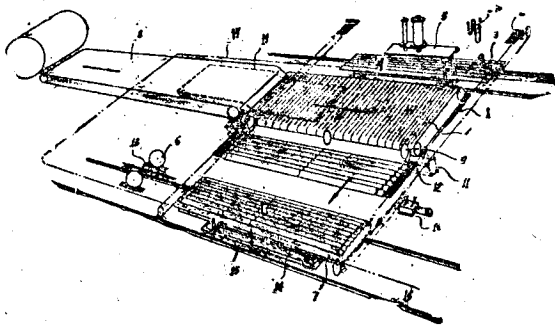
Requerente: CASA SANO S/A-INDÚSTRIA E COMÉRCIO e HARALD PETERS - GUARABARA

Privilegio de Invenção: "ONDULADORA-EMPILHADORA AUTOMÁTICA PARA CHAPAS DE CIMENTO-AMIANTO, FIBRO-CIMENTO, PLÁSTICOS E SIMILARES"

REIVINDICAÇÕES

1 - ONDULADORA-EMPILHADORA AUTOMÁTICA PARA CHAPAS DE CIMENTO-AMIANTO, FIBRO-CIMENTO, PLÁSTICOS E SIMILARES, caracterizada por compreender um transportador de correia especial dotado de suportes corredeiras no sentido transversal, passível de se movimentar sob e sincronizadamente com um transportador bi-direcional, a fim de receber o molde de um elevador de retro-inús e levá-lo de uma zona intermediária, ao ponto onde recebe a chapa em ondulação, para em seguida, locomover-se, sem interrupção, à zona de empilhamento das chapas prontas.

Ponto nº 1 do total de 7 pontos apresentados.



TERMO Nº 189.341 de 11 de maio de 1967

Requerente: JOAQUIM KUHNOW - SANTA CATARINA

Privilegio de Invenção: "UMA VÁLVULA DE SEGURANÇA PARA FREIOS HIDRÁULICOS"

REIVINDICAÇÕES

1 - Uma válvula de segurança para freios hidráulicos, construída de preferência de aço, podendo, entretanto, ser construída de alumínio ou latão, pesando, se de aço, aproximadamente 0,300 kg., caracterizada por ser composta de um cilindro, um pistão, uma tampa de cilindro, uma junta de tampa de cilindro, um bujão de enchimento, um pino de travese, uma mola espiral, colocada de uma tampa e uma junta de tampa de mola, sendo dita tampa de cilindro dotada de três parafusos escareados de fenda N 2,6.

Ponto nº 1 do total de 2 pontos apresentados.

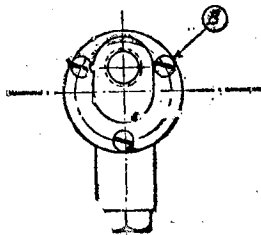


Fig. 1

TERMO Nº 194.851 de 21 de novembro de 1967

Requerente: MATANA & CIA. LTDA. - SÃO PAULO

Privilegio de Invenção: "NOVO E ORIGINAL PUCHADOR COM SEGREGO PARA JALIS DE CORRER"

REIVINDICAÇÕES

1 - "NOVO E ORIGINAL PUCHADOR COM SEGREGO PARA JALIS DE CORRER", constituído de peça provida de um anel e de um eixo, e de uma outra peça, ambas fixadas nas bordas das duas folhas de correr, e

recomendado para ser usado com o pino se apresenta dotado de anéis externos numerados, os quais internamente atuam em chaveta encaixada parcialmente no citado pino, bloqueando-o ou permitindo seu deslocamento, conforme determinadas posições dos citados anéis.

Ponto nº 1 do total de 2 pontos apresentados.

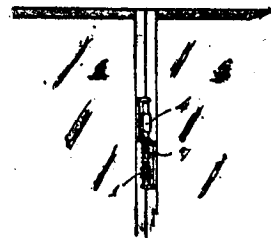


Fig. 1

TERMO Nº 187.866 de 20 de março de 1967

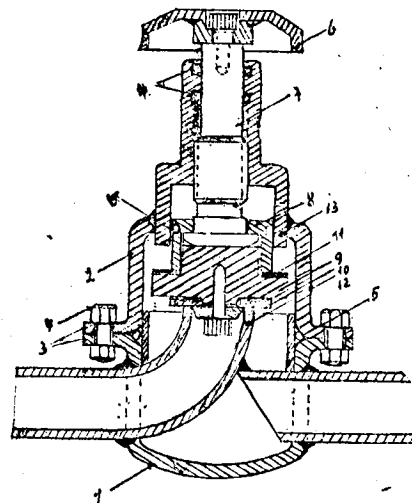
Requerente: MILAN CZEJEN - SÃO PAULO

Privilegio de Invenção: "NOVA VÁLVULA DUPLEX PARA LÍQUIDOS E GASES"

REIVINDICAÇÕES

1 - Nova válvula duplex para líquidos e gases, constituída por um corpo dividido em duas seções, num dos quais encontram-se dois tubos e no outro os dispositivos de comando e vedação da passagem do fluido, caracterizada por uma sede que suporta dois discos ou anéis de vedação, aplicados nos planos diametralmente opostos da dita sede, de forma que ao se fechar a válvula, sendo que ao se fechar a válvula um dos disco ou anel de vedação acerta na extremidade de um tubo recurvo impedindo a passagem do fluido e ao se abrir a válvula, na sua totalidade, o outro anel o disco de vedação acerta na periferia de uma projeção existente internamente no corpo da válvula na região em que desliza o suporte da sede desses anéis, impedindo hermeticamente qualquer vazamento dos líquidos ou gases.

Ponto nº 1 do total de 2 pontos apresentados.



TERMO Nº 007388 de 6 de outubro de 1967

Requerente: JULIO GONZALES - São Paulo.

Privilegio de invenção: "NOVA E ORIGINAL CASA GIRATÓRIA"

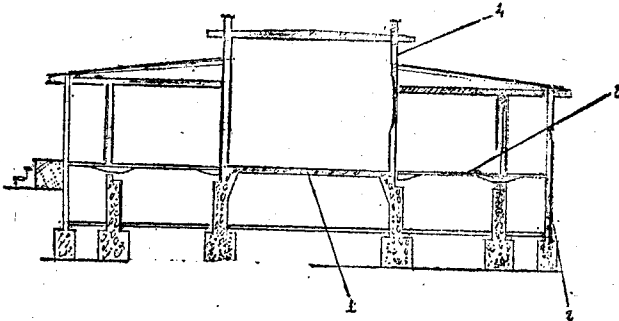
REIVINDICAÇÕES

1 - Nova e original casa giratória, que se caracteriza essencialmente por ter o formato circular ou outro qualquer apoiado sobre rodas (1) devidamente dimensionadas que correm sobre trilhos (2) circulares sendo a base da casa formada por uma chapa de concreto (3) devidamente provida de ferragens internas sobre a qual se apoia toda a estrutura e, conforme a dimensão ou o volume da casa construída será feita uma devida quantidade de rodas para melhor distribuição de cargas podendo inclusive haver trilhos concêntricos e, um motor elétrico (4) fixo à base (5) dos trilhos (2) ou à base da casa aciona, por um sistema de engrenagens ou similar, o mecanismo que dá a rotação à construção podendo o conjunto ser provido de um eixo de apoio central vertical ou ser simplesmente guiado apenas pelos trilhos (2) sendo as ligações elétricas e de água feitas de preferência pe

lo centro, as primeiras por meio de sistemas semelhantes ao de escovas sô-
brê anéis como nos motores elétricos, ou outra forma conveniente qualquer.
e as ligações de água por meio de luvas especiais que permitam que a tubu-
lação gire em relação á outra e ainda, os contrôles de gira da casa podg-
rão ser localizados em qualquer cômodo ou local conveniente.

Ponto nº 1 no total de 2 pontos apresentados.

Fig. 1



TÉRMO Nº 188.983 de 27 de abril de 1967

Requerente: PHILCO-FORD CORPORATION - E.E.U.U.

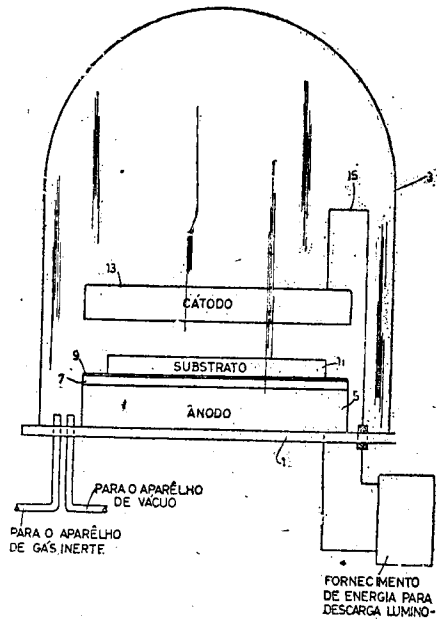
Privilégio de invenção: " APARELHO PARA EXPULSÃO DE MATERIAL CATÓDICO "

REIVINDICAÇÕES

1 - Aparêlho para expulsão de material catódico, provido de um cátodo, um substrato sobre o qual deve ser depositado o material catódico, colocado adjacente ao cátodo, caracterizado por dispôr de um meio capaz de formar, com o material expulso do cátodo, uma camada de resistividade uniforme sobre o substrato.

Reivindica-se prioridade do correspondente pedido, depô-
sitado na Repartição de patentes dos Estados Unidos da América do
Norte, em 27 de julho de 1966, sob nº 568.321;

Ponto nº 1 de 9 pontos apresentados.



TÉRMO Nº 115.983 de 5 de janeiro de 1960.

Requerente: THE DOW CHEMICAL COMPANY-E.U.A.

Privilégio de invenção: " EXPLOSIVOS A BASE DE NITRATO DE AMÔNIO, INSENSI-
VEL A ESPOLETAS, E USO DOS MESMOS. "

REIVINDICAÇÕES

1- Um explosivo á base de nitrato de amônio, insensível a espoletas, caracterizado porque contém nitrato de amônio em partículas -
misturado com uma solução aquosa, aquosa amoniacal ou amoniacal anidra, sa-
turada com relação ao nitrato de amônio

Reivindica-se a prioridade do correspondente pedido de-
positado na Repartição de Patentes dos E.U.A. em 5 de janeiro de 1959, sob
o nºs. 784867, 784881 e 784900.

Ponto nº 1 no total de 14 pontos apresentados.

TÉRMO Nº 137.480 de 27 de março de 1962.

Requerente: SHELL INTERNATIONALE RESEARCH MANAGEMENT N.V.-E.U.A.

Privilégio de invenção: " APERFEIÇOAMENTO EM PROCESSO PARA HIDROGENAÇÃO CATA-
LÍTICA DE COMPOSTOS ORGÂNICOS INSATURADOS OU CARBONÍLICOS "

REIVINDICAÇÕES

1- Aperfeiçoamento em processo para a hidrogenação catali-
tica de compostos orgânicos insaturados ou carbonílicos, do grupo que consis-
te de hidrocarbonetos etilênicos e acetilênicos, aldeídos e cetonas, por rea-
ção, em fase líquida, com hidrogênio, em presença de um catalisador de hidró-
genação em presença de um catalisador de hidrogenação, caracterizada pelo fa-
to de se efetuar dita hidrogenação em presença de um catalisador de hidrogena-
ção homogêneo, que é solúvel na mistura líquida e é um complexo de cobalto -
com um membro do grupo que consiste de oxigênio-fosfôrico e oxigênio enxofre, em
que o dito complexo de cobalto tem a fórmula geral:



na qual:

n e y representam números inteiros satisfazendo a equa-
ção $x + 2y + 2z = 4$, enquanto que x e y variam de 0 a 3
inclusive e y varia de 0 a 2 inclusive;
n é igual a 0 ou 1

z representa um átomo de enxofre ou oxigênio em cada
do triângulo N, independentemente, representa um membro
do grupo que consiste de hidrogênio, ligado com até 2
átomos de carbono e produtos hidrogeno-ácidos saturados
dos de todo grupo alquila e arila e n é igualado como
até 3 átomos de carbono.

Reivindica-se a prioridade do correspondente pedido depô-
sitado na Repartição de Patentes dos E.U.A. em 29 de maio
de 1961, sob o nº 90.081.

Ponto nº 1 no total de 14 pontos apresentados.

TÉRMO Nº 149.941 de 19 de junho de 1969.

Requerente: UNION CARBIDE CORPORATION - E.U.A.

Privilégio de invenção: " FORMA NENHA DE MONOMEROS E PROCESSO DE DEPOSITO-
DO "

REIVINDICAÇÕES

1- Fôlha neta de material que compreende uma fôlha porosa
elastométrica próxima á fôlha fibrosa não tecida, tendo uma pluralidade de
fibras filamentosas, tendo dita fôlha fibrosa uma estrutura profunda e dita
fôlha porosa elastométrica e tendo uma pluralidade de fibras que se proje-
tam da interface para dita fôlha porosa elastométrica em uma direção sub-
tancialmente normal á dita interface caracterizada pelo fato de as ditas
fibras terminarem substancialmente próximo á superfície anterior da dita fô-
lha esponjosa, tendo ditas fibras mantidas em dita conexão empunçadamente -
sômente por contato de atrito com dita esponja.

Reivindica-se a prioridade do correspondente pedido depô-
sitado na Repartição de Patentes dos E.U.A. em 9 de junho de 1962, sob o nº
208.666.

Ponto nº 1 no total de 3 pontos apresentados.



TÉRMO Nº 155.766 de 30 de dezembro de 1963

Requerente: IMPERIAL CHEMICAL INDUSTRIES LIMITED - INGLATERRA

Privilégio de Invenção: "PROCESSO PARA A PRODUÇÃO DE MONO-ESTERES NÃO SATURADOS"

REIVINDICAÇÕES

1 - Um processo para a produção de mono-ésteres não saturados, compreendendo o estágio de contato de uma olefina contendo no máximo 4 átomos de carbono com um sal de paládio, um carboxilato que seja ionizado nas condições de reação e um sistema de redox em um ácido carboxílico, sendo o sistema de redox regenerado por meio de oxigênio molecular, caracterizado porque a pressão parcial de olefina é maior que a atmosférica.

Ponto nº 1 do total de 26 pontos apresentados.

TÉRMO Nº 167.466 de 24 de fevereiro de 1965

Requerente: MEYERHANSER COMPANY - E.U.A.

Privilégio de Invenção: "PROCESSO PARA RECUPERAR SUB-PRODUTOS DE UM LÍQUIDO DE POLPAÇÃO AQUOSO, GASTO, CONTENDO AÇÚCARES E LIGNO-SULFONOS"

REIVINDICAÇÕES

1 - Um processo para recuperar subprodutos de um líquido de polpação aquoso, gasto, contendo açúcares e ligno-sulfonatos, caracterizado pelo fato de compreender os estágios de: misturar um primeiro solvente, capaz de formar um sistema de duas fases líquido-líquido, com o dito líquido de polpação aquoso; o dito primeiro solvente consistindo de 40 a 100%, por volume, de acetona, de cerca de 0 a 60%, por volume, de metanol, e de 0 a 25%, por volume, de água, os açúcares no dito líquido de polpação sendo dissolvidos na fase orgânica, leve, do dito sistema de duas fases líquido-líquido e os ligno-sulfonatos sendo dissolvidos na fase aquosa, pesada, do dito sistema de duas fases líquido-líquido, alimentar a primeira mistura solvente-líquido para um extrator líquido-líquido; alimentar um segundo solvente para um extrator simultaneamente com uma contra-corrente da dita mistura, o dito segundo solvente consistindo essencialmente de cerca de 40 a 100%, por volume, de acetona, de cerca de 0 a 60%, por volume, de metanol, e de 0 a 25% por volume de água, recuperar açúcar na dita fase orgânica, leve e ligno-sulfonatos na dita fase aquosa, pesada, proveniente do dito extrator.

A requerente reivindica a prioridade do correspondente pedido depositado na Repartição de Patentes dos Estados Unidos da América em 24 de fevereiro de 1964, sob o nº 346.878.

Ponto nº 1 do total de 10 pontos apresentados

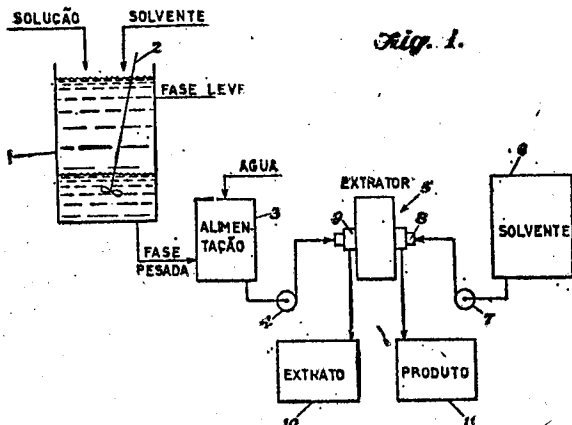


Fig. 1.

TÉRMO Nº 167.504 de 25 de fevereiro de 1965

Requerente: HERCULES POWDER COMPANY, E.U.A.

Privilégio de Invenção: APERFEIÇOAMENTOS EM OU RELATIVOS A UM PROCESSO PARA PREPARAÇÃO DE PARTÍCULAS DE NITROCELULOSE DE DENSIDADE AUMENTADA.

REIVINDICAÇÕES

1 - Aperfeiçoamento em ou relativo em processo para preparar partículas densas, caracterizado pelo fato de compreender a fabricação por fundição de pasta fluida, grãos de propelente, caracterizado pelo

fato de uma pasta fluida ser formada, agitando-se fibras de nitrocelulose, umedecidas com água, que são substancialmente livres de agregados de fibras, em dita mistura volátil de um hidrocarboneto diluente e um solvente de nitrocelulose miscível com o hidrocarboneto diluente, e na presença de um colóide protetor, solúvel em água dita mistura orgânica líquida sendo um agente de amolecimento e intumescimento das fibras de nitrocelulose e não sendo capaz de dissolvê-las, e o solvente sendo solúvel em água, na proporção de pelo menos 2,5% em peso; dita pasta fluida ser submetida a uma agitação de alto cisalhamento-até que as fibras amoleçam a inchem e se fragmentem em partículas arredondadas de superfícies lisas; o endurecimento das partículas ser iniciado por diluição da pasta fluida com o hidrocarboneto diluente, enquanto é continuada; a agitação de alto cisalhamento e, finalmente, toda a água e todo o solvente de nitrocelulose serem praticamente removidas por destilação, na presença de um excesso de diluente, para completar o endurecimento e a densificação das partículas de nitrocelulose.

A requerente reivindica a prioridade do correspondente pedido depositado na Repartição de Patentes dos Estados Unidos da América, em 8 de abril de 1964, sob nº 358.366.

Ponto nº 1 do total de 9 pontos apresentados.

TÉRMO Nº 168.045 de 23 de março de 1965

Requerente: CELANESE CORPORATION OF AMERICA - E.U.A.

Privilégio de Invenção: "PROCESSO APERFEIÇOADO PARA A PRODUÇÃO DE CETENO"

REIVINDICAÇÕES

1 - Um processo aperfeiçoado para a produção de ceteno por pirólise em fase de vapor de uma carga de ácido acético numa zona de reação de pirólise, em presença de um catalisador de pirólise em condições de reação apropriadas, caracterizado por compreender a inclusão de água com dita carga de ácido acético.

Reivindica-se a prioridade do correspondente pedido depositado na Repartição de Patentes dos Estados Unidos da América em 23 de março de 1964, sob nº 354.090.

Ponto nº 1 do total de 7 pontos apresentados.

TÉRMO Nº 168.807 de 8 de abril de 1965

Requerente: CELANESE CORPORATION OF AMERICA - E.U.A.

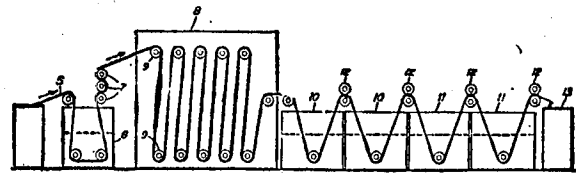
Privilégio de Invenção: "PROCESSO DE TINGIMENTO CONTÍNUO"

REIVINDICAÇÕES

1 - Um processo para o tingimento contínuo de uma extensão contínua de material têxtil de polímeros lineares termoplásticos, sintéticos, caracterizado por compreender a aplicação ao material têxtil de um material corante líquido orgânico de um meio aquoso até pelo menos 10 por cento em peso do material corante líquido ter sido absorvido pelo material têxtil, e o aquecimento do material têxtil resultante a temperaturas na faixa de ... 190°C até abaixo do ponto de fusão do dito material têxtil, durante um período mínimo de cerca de 1,5 minuto.

Reivindica-se a prioridade do correspondente pedido depositado na Repartição de Patentes dos Estados Unidos da América em 8 de abril de 1964, sob nº 358.175.

Ponto nº 1 do total de 13 pontos apresentados.



TÉRMO Nº 169.297 de 29 de abril de 1965

Requerente: LINO PAULO QUINTANA - ARGENTINA

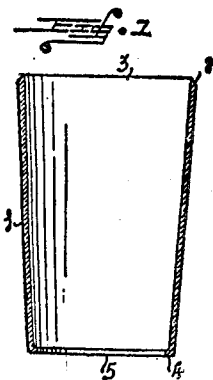
Privilégio de Invenção: "PROCESSO PARA A FABRICAÇÃO DE RECIPIENTES DE MATERIAL PLÁSTICO TERMO-ENDURECÍVEL"

REIVINDICAÇÕES

1 - Processo para a fabricação de recipientes de material plástico termo-endurecível, tais como vasos, pratos e similares, de qual-

quer tipo e tamanho, e integrados ditos recipientes por dois componen - tes entre os quais se intercala um membro laminar da espessura de uma fina película com motivos decorativos estampados em uma de suas faces, caracterizado por compreender as etapas de moldar um dos componentes em tre elementos conformadores, por injeção a pressão entre os mesmos, do material plástico em fusão; extrair dito componente, uma vez solidifica- do o material, de ditos elementos conformadores e aplicar ao mesmo o membro laminar provido de motivos decorativos; inserir dito componente conjuntamente com o citado membro laminar em um segundo elemento confor- mador, fechando o mesmo com um contramolde; e injetar a pressão, entre, ditos elementos, o material plástico em fusão formador do componente - complementar, e extrair o recipiente moldado uma vez solidificado o ma- terial.

Ponto nº 1 do total de 7 pontos apresentados.



TERMO Nº 170.258 de 9 de junho de 1965

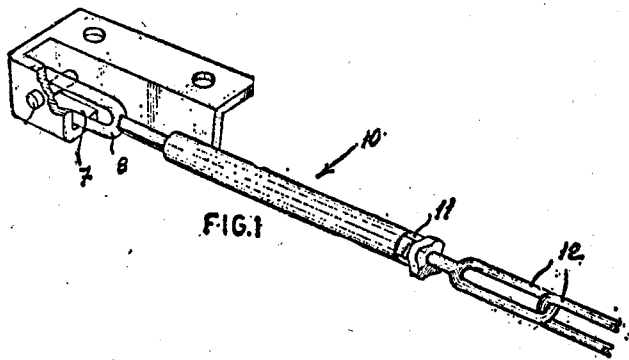
Requerente: ELEUTERIO REIA FILHO - SÃO PAULO

Privilégio de Invenção "APERFEIÇOAMENTOS EM ESTABILIZADORES DE TRATORES AGRÍCOLAS"

REIVINDICAÇÕES

1 - Aperfeiçoamentos em estabilizadores de tratores agrícolas, do tipo que compreende um par de hastes inclinadas, cada uma delas dis- postas ao lado de uma das barras de tração e sendo fixadas por uma de suas extremidades ao eixo do implemento e pela outra, a um pino previs- to em uma placa fixada à carcaça do trator, caracterizados pelo fato - de pelo menos um do par de estabilizadores ter a placa de fixação à carcaça do trator provida em seu lateral interno de um prolongamento - em U, provido de um pino transversal onde se prende um elo provido de um prolongamento que se encaixa em uma das extremidades de uma haste- tubular em cuja outra extremidade é ficada uma porca que recebe um pi- no rosqueado, provido de contra-porca, pino este ligado a um par de e- los fixado ao eixo de implemento.

Ponto nº 1 do total de 2 pontos apresentados.



TERMO Nº 173.245 de 17 de setembro de 1965.

Requerente: CLEVITE CORPORATION-E,U,A,

Privilégio de invenção: "APERFEIÇOAMENTOS EM OU RELATIVOS A MANCAIS"

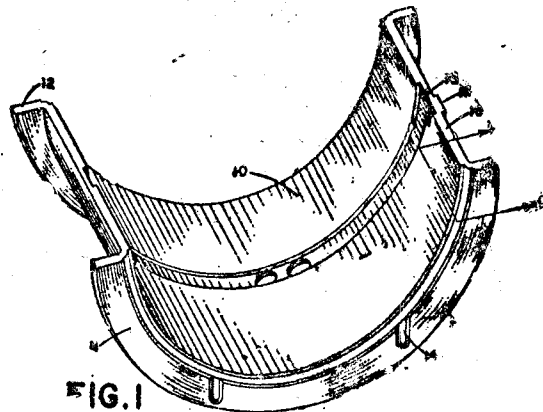
REIVINDICAÇÕES

1- Aperfeiçoamentos em ou relativos a mancais, em particular, um mancal flangeado, tendo uma camada-base de aço, uma porção de corpo cilin-

drico, e uma porção de flange, caracterizado por uma camada de um material de mancal forte, resistente à fadiga e relativamente duro, aderida à porção de - corpo cilíndrico do dito membro-base de aço, e formando a superfície de desli- zamento para a dita porção de corpo cilíndrico do mancal, sendo que o dito ma- terial de mancal inclui uma camada de um material escolhido dentre o grupo - que consiste em ligas de bronze ou de alumínio, ficando adjacente à dita cam- da-base de aço, bem como uma camada de um material fundido, relativamente dú- ce e conformável, de metal branco, aderida à porção de flange do membro-base de aço, e formando a superfície de deslizamento para a dita porção de flange do mancal.

Reivindica-se a prioridade do correspondente pedido depositado na Repartição de Patentes dos E.U.A. em 17 de setembro de 1964, sob o nº 397.236 e 397.251, respectivamente

Ponto nº 1 no total de 2 pontos apresentados.



TERMO Nº 175.009 de 19 de novembro de 1965

Requerente: VALVE CORPORATION OF AMERICA - E.U.A.

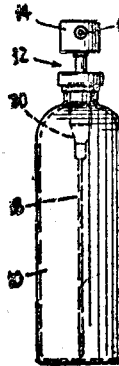
Privilégio de Invenção "CONSTRUÇÃO DE BOMBA PARA APLICADOR MANUAL"

REIVINDICAÇÕES

1 - Construção de bomba para aplicador manual, caracterizada e - por compreender, em combinação: um cilindro; dentro do cilindro dois co- pos de pistão devidamente alojados e montados em posição superior e in- ferior ambos voltados para a mesma direção, cada copo constituído uma peça de plástico elástico moldado separada da outra, estando os dois co- pos a pouca distância um do outro; uma haste de pistão onde estão monta- dos os copos, atravessando esta haste uma das extremidades do cilindro; meios formando uma passagem de descarga através dos copos do pistão e - da haste do pistão; e meios para conservar os dois copos do pistão em posição de montagem.

Ponto nº 1 do total de 4 pontos apresentados.

Fig. 1



TERMO Nº 188.307 de 3 de abril de 1967

Requerente: RICHARD STEDING - ALEMANN

Privilégio de Invenção "DELGADA LIMA METRÍCA A SER COLADA SOBRE UMA BASE EM FORMA DE LIMA, DISCO OU CILINDRO, PARA SERVIR COMO MONTA- DA, BEM COMO PROCESSO E DISPOSITIVO PARA FABRICÁ-LA"

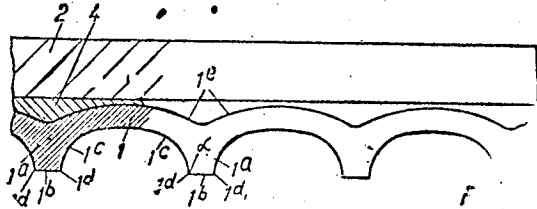
REIVINDICAÇÕES

1 - Delgada lima metríca a ser colada sobre uma base em forma de lima, disco ou cilindro, para servir como montada, bem como processo e dispositivo para fabricá-la

ma de lima, disco ou cilindro, para servir como ferramenta, lima es-
sa, dotada de dentes cortantes salientes ou estrias dentadas, prefe-
rentemente com o aspecto de linhas paralelas, retas ou curvas, e
eventualmente cruzadas, bem como de depressões côncavas com superfície
e altamente lustrada existentes entre essas linhas, caracterizada pe-
lo fato de que a lima consiste em uma folha de um precipitado de ma-
tal duro, preferentemente elétrica sobre um molde negativo (matriz).

Finalmente, o depositante reivindica a prioridade do corres-
pondente pedido depositado na Repartição de Patentes da Alemanha, em
6 de abril de 1966 e 7 de julho de 1966, sob os nºs. St 25.213 Ib /
Ihc e St 25.612 Iob/alc, respectivamente.

Ponto nº 1 do total de 11 pontos apresentados.



TERMO Nº 188.306 de 5 de abril de 1967.

Requerente: ALFRED TEVES G.M.B.H./ALEMANHA.

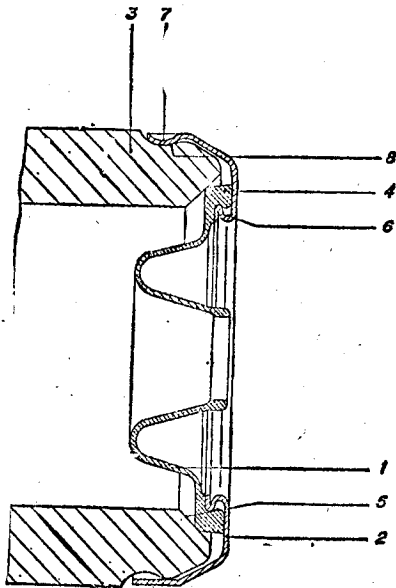
Privilégio de Invenção: FECHO PARA ABERTURAS DE CILINDROS.

Reivindicações.

1 - Dispositivo para fechar aberturas de cilindros, parti-
cularmente de cilindros de frenagem de rodas de veículos motoriza-
dos, em freios acionados por agente comprimido, caracterizado pelo
fato de que o fecho externo é formado por uma tampa protetora metá-
lica, anular, ajustada sobre a caixa do cilindro, e na qual se acha
instalado um corpo de vedação com elasticidade de borracha.

A depositante reivindica a prioridade do correspondente pe-
dido, depositado na Repartição de Patentes da Alemanha, em 24 de se-
tembro de 1966, sob nº T. 32.132 XII/47f.

Ponto nº 1 do total de 4 pontos apresentados.



TERMO Nº 188.328 de () de abril de 1967

Requerente: ALFRED TEVES G.M.B.H. - ALEMANHA

Privilégio de Invenção "INSTALAÇÃO DE FRENAGEM"

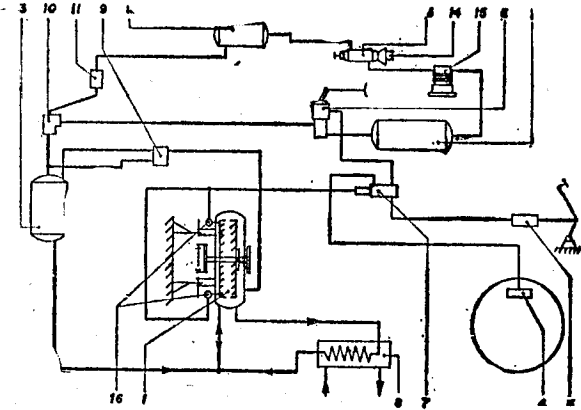
REIVINDICAÇÕES

1 - Instalação de frenagem, própria particularmente para ve-
ículos motorizados e composta de um freio de fricção acionado por um
agente comprimido e de um freio hidrodinâmico que atua sobre o mesmo
eixo de roda, sendo que o freio de atrito pode ser influenciado pelo
freio hidrodinâmico, caracterizada pelo fato de que o cilindro de ca-
rrega, que solicita o freio hidrodinâmico com o líquido comprimido, fica
alternadamente sob superpressão de ar (ar comprimido) ou sob ausênci-

a de ar (vácuo), sendo que a comutação do vácuo no estado não frenado
do veículo para o ar comprimido no estado frenado do veículo é efe-
tuada com o auxílio de uma válvula reguladora combinada, comandada -
pelo cilindro principal dos freios de roda e cujo impulso de comando
atua sobre uma válvula comutadora que interrompe a ligação entre ar
comprimido e vácuo antes do cilindro de carga.

Finalmente, a depositante reivindica a prioridade do corres-
pondente pedido depositado na Repartição de Patentes da Alemanha, em
24 de setembro de 1966, sob o nº T 32 131 II/63o.

Ponto nº 1 do total de 9 pontos apresentados.



TERMO Nº 175.208 de 25 de novembro de 1965

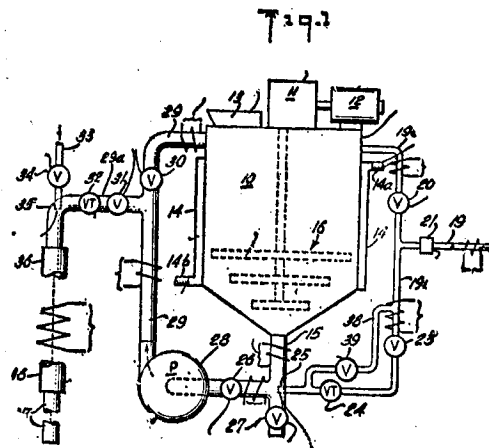
Requerente: QUIGLEY COMPANY, INC. - E.U.A.

Privilégio de Invenção "APARELHO MISTURADOR E APLICADOR DE MASSA REFRA-
TÁRIA"

REIVINDICAÇÕES

1 - Aparelho misturador e aplicador de massa refratária, caracte-
rizado por compreender em combinação um emissor de descarga, um tan-
que alimentador contendo uma massa aspergível de material refratário
misturado com um líquido, uma bomba hidráulica, uma conexão entre o
lado de descarga da bomba e o ejetor de descarga, uma linha de alimen-
tação de massa levando do tanque para o lado de entrada da bomba, e um
injetor de um líquido localizado na linha de alimentação da massa -
em um ponto antes da bomba e arranjado para desviar o líquido na
direção do fluxo da massa para a bomba.

Ponto nº 1 do total de 14 pontos apresentados.



TERMO Nº 175.329 de 30 de novembro de 1965

Requerente: BORG-WARNER CORPORATION - E.E.UU.

Privilégio de Invenção "DISPOSITIVO DE FRIÇÃO ELETROMAGNÉTICO"

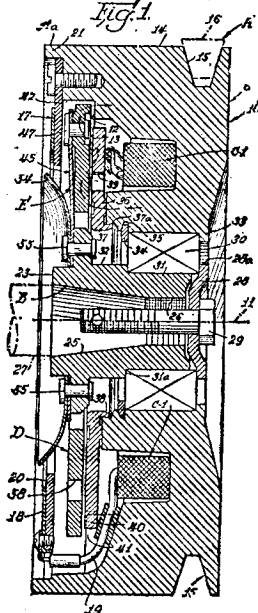
REIVINDICAÇÕES

1 - Um dispositivo de fricção eletromagnético, caracterizado pe-
lo fato de que ele compreende: meios de entrada e saída, um elemento de
anel de núcleo de material ferro-magnético tendo um par de peças de polo
anulares espaçadas e meios de bobina elétrica levados nas mesmas adapta-
dos para serem energizados, um elemento de anel de armação de material
ferro-magnético tendo um par de peças de polo eficientes para fricção

mente contatar as faces de polo de dito elemento de anel de núcleo, um retrator elástico acionadamente acoplado dita armação com um dos ditos meios de saída ou entrada e sendo especialmente caracterizado por uma esteira anular central tendo uma pluralidade de braços irradiantes, dita esteira e braços tendo uma configuração préformada de mola Belleville eficiente para normalmente manter dita armação fóra de contato com dito elemento de anel de núcleo.

A requerente reivindica a prioridade do correspondente pedido depositado na Repartição de Patentes norte-americana em 30 de novembro, de 1964, sob o nº 414.527.

Ponto nº 1 do total de 5 pontos apresentados.



TÉRMO Nº 162.540 de 1 de setembro de 1966
 Requerente: WOLNEY AGUIAR - = ESTADO DO RIO DE JANEIRO
 Privilégio de Invenção: "UM SINALIZADOR PORTÁTIL RODOVIÁRIO"

REIVINDICAÇÕES

1 - Um sinalizador portátil rodoviário, caracterizado pelo fato que duas placas engranzáveis entre si prevêm em dois lados opostos barretes ou saliências ao longo dos mesmos, à guisa de pés, entre os quais há uma saliência de menor altura, revestida de feltro ou borracha e perfurada no centro, formando um alvado.

Ponto nº 1 do total de 3 pontos apresentados.

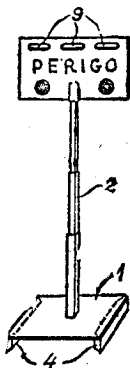


FIG. 1

TÉRMO Nº 183.019 de 21 de setembro de 1966
 Requerente: FERNANDO RIBEIRO DOS SANTOS - = SÃO PAULO
 Privilégio de Invenção: "APERFEIÇOAMENTO EM CAIXAS ACÚSTICAS DO TIPO INFINITO"

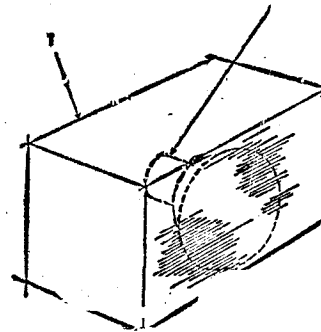
REIVINDICAÇÕES

1 - APERFEIÇOAMENTO EM CAIXAS ACÚSTICAS DO TIPO INFINITO, compreendendo caixa e alto-falante convencionais, e caracterizado essencialmente pelo fato do espaço interno da caixa em toda a sua cubagem, e "baffle" infinitos,

to, ser preenchido ou completado por material absorvente intersticial e todo, envolvendo inclusive o próprio alto-falante.

Ponto nº 1 do total de 2 pontos apresentados

Fig. 1



TÉRMO Nº 183.193 de 27 de setembro de 1966
 Requerente: SPIRAL PATENTS (PTY) LTD. - ÁFRICA DO SUL
 Privilégio de Invenção: "PROCESSO E DISPOSITIVO APERFEIÇADOS PARA A FABRICAÇÃO DE TUBULAÇÃO EM ESPIRAL"

REIVINDICAÇÕES

1 - Máquina formadora de tubulação em espiral, caracterizada pelo fato de compreender uma trilha de alimentação de material, um conjunto em forma de pirâmide invertida de rolos formadores livremente rotativos e uma estação de soldagem, sendo dita trilha inclinada para cima e para a frente, para alimentar o rolo central do conjunto formador, em ângulo agudo com os eixos geométricos dos rolos, ficando do ditos rolos dispostos de modo a não formar acunhamento no material passado por eles e ficando a estação de soldagem localizada acima do rolo central.

Reivindica-se a prioridade do correspondente pedido depositado na Repartição de Patentes da República Sul Africana, em 28 de setembro de 1965, sob o nº 65/5236, em 26 de abril de 1966 sob Ns. 66/2402 e 66/2403.

Ponto nº 1 do total de 11 pontos apresentados.

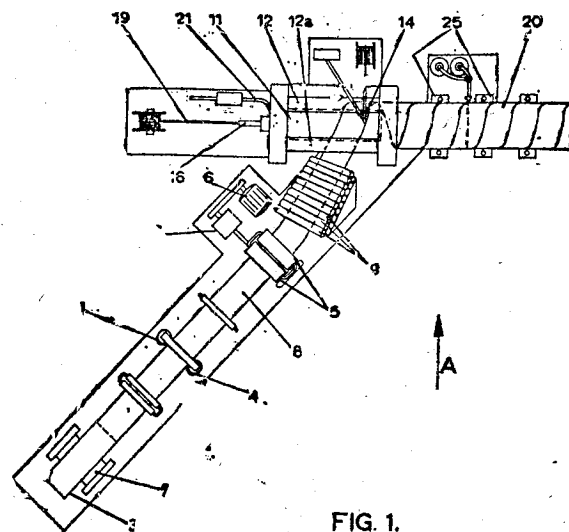


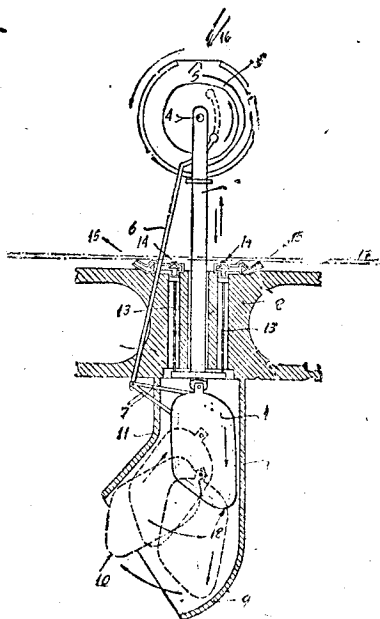
FIG. 1.

TÉRMO Nº 184.333 de 7 de novembro de 1966
 Requerente: Dr. AVELINO GOMES DA SILVA - = SÃO PAULO
 Privilégio de Invenção: "BOMBA D'ÁGUA, COMPRESSOR DE AR OU MARTELO-COMPRESSOR, MOVIDA PELA FORÇA DE EMPUXO DE BÓIA SUBMERSA"

REIVINDICAÇÕES

1 - Bomba d'água, compressor de ar ou martelo-compressor, movida pela força de empuxo de bóia submersa, caracterizada por compreender essencialmente uma bóia, de modelo e tamanho especiais, contida dentro d'água - por um suporte fixado às paredes de um recipiente metálico, ou tanque de água venaria, cavado ao rés do chão, junto ao manancial líquido, dita bóia deslizando em barras móveis, e através de canaletas, orifícios ou trilhos existentes no suporte, ditas barras móveis sustentando em suas extremidades su-

periores, por meio de um eixo móvel, um recipiente cilíndrico que contém sua ampla cobertura superior em sentido longitudinal.
 Ponto nº 1 do total de 7 pontos apresentados.



TÉRMO Nº 184.426 de 9 de novembro de 1966
 Requerente: SOBREFINA S.A. = SUIG/
 Privilégio de Invenção: "UMA TAMPA"

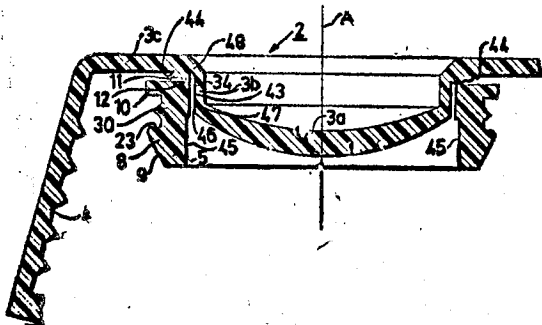
REIVINDICAÇÕES

1 - Uma tampa em combinação com um recipiente que tem uma sobre pressão interna ou pressão subatmosférica, o recipiente estando provido com uma orla virada para dentro, caracterizada pela seguinte combinação:

a) uma primeira porção tubular inserida na abertura do recipiente numa posição de fixação; b) uma segunda porção tubular no lado interno da referida primeira porção tubular, a referida segunda porção estando provida na sua parte inferior de uma porção de cobertura que fecha a abertura do recipiente; c) uma fenda estreita entre as referidas primeira e segunda porções; d) dispositivo para forçar as referidas primeira e segunda porções num contato de pressão mútua efetivo, eliminando a admissão da fenda dentro da região anular.

Reivindica-se a prioridade do correspondente pedido depositado na Repartição de Patentes da Suécia em 9 de novembro de 1965 sob nº 14423/65.
 Ponto nº 1 do total de 5 pontos apresentados.

Fig.1



TÉRMO Nº 185.386 de 15 de dezembro de 1966.
 Requerente: ARTUR FISCHER - Alemanha.
 Privilégio de invenção: "INSTALAÇÃO ELÉTRICA DE ILUMINAÇÃO E DE COMANDO PARA CAIXAS DE CONSTRUÇÕES".

REIVINDICAÇÕES

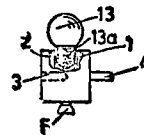
1 - Instalação elétrica de iluminação e de comando para caixas de construção com peças básicas de construção interconectáveis mediante espigas ou linguetas de conexão rebaiçadas para trás e ranhuras inicialmente ampliadas, caracterizada pelo fato de que seus elementos individuais, tais como porta-lâmpadas, interruptores, tomadas de corrente e

resistências de regulagem, estão dispostos em peças de construção que em pelo menos uma de suas faces compreende membros de conexão correspondentes às mencionadas espigas, linguetas e ranhuras das mencionadas peças básicas de construção.

Reivindica-se a prioridade do correspondente pedido depositado na Repartição de Patentes da Alemanha, em 11 de janeiro de 1966, sob o nº F 48127 Ic/77k.

Ponto nº 1 no total de 8 pontos apresentados.

Fig.1



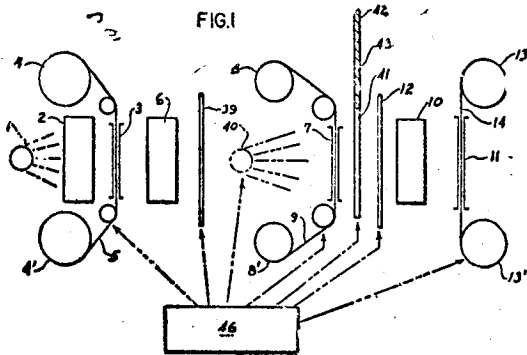
TÉRMO Nº 185.973 de 5 de janeiro de 1967
 Requerente: OPTICAL SYSTEMS CORPORATION = E.U.A.
 Privilégio de Invenção: "APARELHO E PROCESSO PARA IMPRESSÃO ÓTICA"

REIVINDICAÇÕES

1 - Aparelho para impressão óptica, destinado a registrar fotograficamente numa tira de filme fotossensível simples uma pluralidade de imagens superpostas projetadas a partir de quadros previamente registrados em duas ou mais tiras de filme, caracterizado pelo fato de compreender uma primeira porta de filme; meios para avançarem uma primeira tira de filme, que tem quadros previamente registrados, através a referida porta; uma segunda porta de filme; meios destinados a avançarem uma segunda tira de filme provida de quadros previamente registrados, através a referida segunda porta; uma terceira porta de filme; meios para avançarem uma tira de filme fotossensível através a referida terceira porta; meios que incluem uma fonte de luz, adaptados para dirigir um feixe de luz através as referidas primeira e segunda portas, para projetarem as imagens dos quadros mantidos nas referidas primeira e segunda portas e focalizarem-nas em relação superposta na película fotossensível exposta na referida terceira porta.

Reivindica-se a prioridade do correspondente pedido depositado na Repartição de Patentes dos Estados Unidos da América em 6 de janeiro de 1966, sob nº 45.066/66.

Ponto nº 1 do total de 9 pontos apresentados.



TÉRMO Nº 186.456 de 24 de janeiro de 1967.
 Requerente: KALMAN FLOOR COMPANY, INC./E.U.A.
 Privilégio de Invenção: APERFEIÇOAMENTOS EM MÁQUINAS PARA ALISAR SUPERFÍCIES DE CONCRETO.

Reivindicações.

1 - Aperfeiçoamentos em máquina para alisar a superfície de pisos de concreto, incluindo dispositivos alisadores que descansam sobre a superfície de um piso de concreto recentemente acabado, que compreende zonas diferentes, umas de mistura relativamente seca, outras de mistura relativamente úmida, caracterizados por compreender: um motor à gasolina de velocidade variável que faz girar a peça alisadora da superfície a uma velocidade da ordem de 50 a 300 R.P.M., controlada por uma borboleta operada a mão no referido motor; pelo menos um motor elétrico de 110 volts de velocidade variável, sensível a um controle remoto; e dispositivos acionados ligados ao mesmo para variar o dispositivo a-

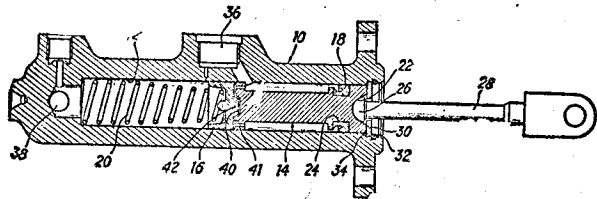


Fig. 1

TERMO Nº 186.958 de 13 de fevereiro de 1967

Requerente: SVENSKA AKTIEBOLAGET BROMSREGULATOR - SUÉCIA

Privilégio de Invenção "APARÉLHO PARA ALTERAR A FÓRÇA DE ALAVANCA NAS CONEXÕES DE FREIO DE UM VEÍCULO"

REIVINDICAÇÕES

1 - Aparélho para alterar a força de alavanca nas conexões de freio de um veículo dependendo das variações da carga do veículo, sendo o aparélho do tipo que compreende uma caixa tendo em seu interior uma alavanca móvel, um seguidor de excêntrico montado na alavanca para ancorar em um excêntrico montado dentro da caixa, e um fulcro ou ponto de apoio que se movimenta ao longo de uma guia dentro da caixa obedecendo as variações sofridas pelo veículo, sendo este arranjo tal que durante o estágio inicial de aplicação do freio a alavanca oscila em volta de um eixo determinado pelo seguidor do excêntrico em contato com o excêntrico, ao passo que no estágio final de aplicação do freio a alavanca se desloca sobre o referido fulcro ou ponto de apoio caracterizado pelo fato de que o excêntrico dispõe de uma superfície sobre a qual se movimenta o seguidor durante o momento de soltar o freio, causando o retorno da alavanca à sua posição de repouso.

A requerente reivindica a prioridade do correspondente pedido depositado na Repartição de Patentes da Inglaterra em 14 de fevereiro de 1966 sob o nº 6463/66:

Ponto nº 1 do total de 3 pontos apresentados.

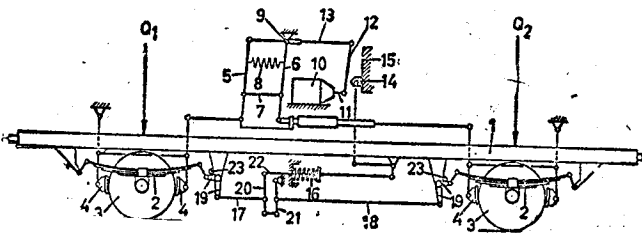


Fig. 1

TERMO Nº 187.042 de 15 de fevereiro de 1967.

Requerente: SOCIÉTÉ ANONYME ANDRÉ CITROËN-França.

Privilégio de Invenção: "APERFEIÇOAMENTOS EM CONDUTOS DE ADMISSÃO PARA MOTORES DE COMBUSTÃO INTERNA".

REIVINDICAÇÕES

1- Motor de combustão interna, caracterizado pelo fato de o conduto de admissão de cada um de seus cilindros ser curvo, terminar por um venturi que forma a sede da válvula e ligar-se a esta por uma porção cuja seção tem sensivelmente a forma de uma elipse de grande eixo igual ao diâmetro de entrada do venturi.

Reivindica-se a prioridade do correspondente pedido depositado na Repartição de Patentes da França, em 17 de fevereiro de 1966 sob o nº 49.923.

Ponto nº 1 no total de 8 pontos apresentados

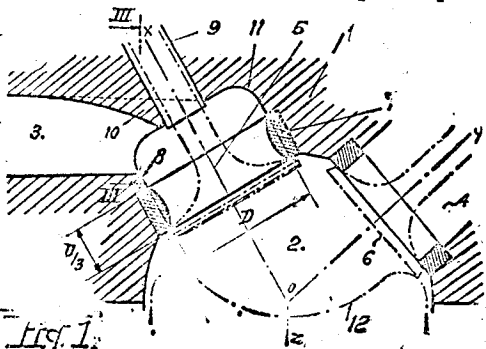


Fig. 1

TERMO Nº 187.027 de 15 de fevereiro de 1967

Requerente: CIRENE BRANCO ROCHA - SÃO PAULO

Privilégio de Invenção: "FREIO SUPLEMENTAR"

REIVINDICAÇÕES

1 - FREIO SUPLEMENTAR, caracterizado pelo fato de ser constituído por um disco fixado por chaveta ao eixo de transmissão do veículo, sendo que contra a periferia de tal disco dentado ou não, pode operar um outro excêntrico, isto é, irregular com came, e atravessado por eixo passante, também por disco e sendo esse conjunto de disco excêntrico, seu eixo e último disco retido a uma peça que se projeta radialmente e que se apresenta com pinos que se prestam de batentes limitadores do giro do disco excêntrico, e do disco a ele coligado, sendo prevista mola com uma das extremidades fixa ao disco e a outra no excêntrico, sendo que com exceção do disco chavetado ao eixo de transmissão o restante do mecanismo é associado à carcaça de caixa de câmbio, pelo interior ou exterior da mesma, através de parafusos que retém, diretamente, peça com gola circundada por bucha que permite o giro sobre a mesma da peça, giro esse contrariado por ação de mola, esta com extremidades fixadas, respectivamente, nas peças, esta suporte do conjunto, enquanto que aquela, lateralmente, é articulada haste ligada a embreagem que se desloca no interior de cilindro de óleo.

Ponto nº 1 do total de 2 pontos apresentados.

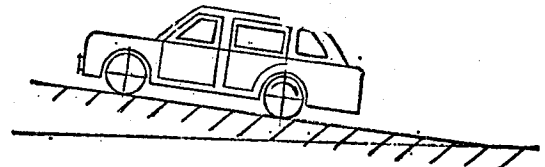


Fig. 1

TERMO Nº 187.041 de 15 de fevereiro de 1967.

Requerente: CELSO MORATO LEITE-S. Paulo.

Privilégio de Invenção: "APERFEIÇOAMENTO EM CAIXA DE DESCARGA, SEM VALVULA NEM TUBO LADRÃO, ACIONADA POR TRANSBORDAMENTO SOB O PRINCÍPIO DOS VASOS COMUNICANTES".

REIVINDICAÇÕES

1- Aperfeiçoamento em caixa de descarga, sem valvula nem tubo ladrão, acionada por transbordamento sob o princípio dos vasos comunicantes, caracterizado pelo fato de a descarga se efetuar pelo princípio dos vasos comunicantes, circunstancia ou efeito obtido pelo transbordamento d'água provocado pelo mergulho forçado do flutuador, ou bóia, que serve para abrir a fachar o sistema de alimentação do reservatório.

Ponto 1 no total de 5 pontos apresentados

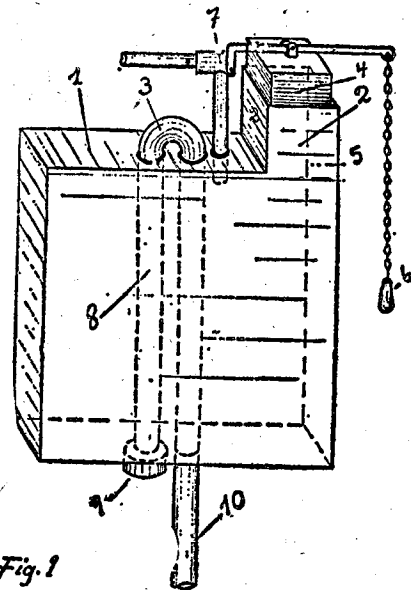


Fig. 1

TERMO Nº 187.075 de 16 de fevereiro de 1967.

Requerente: AKTIEBOLAGET SCANIA-VABIS-Suécia.

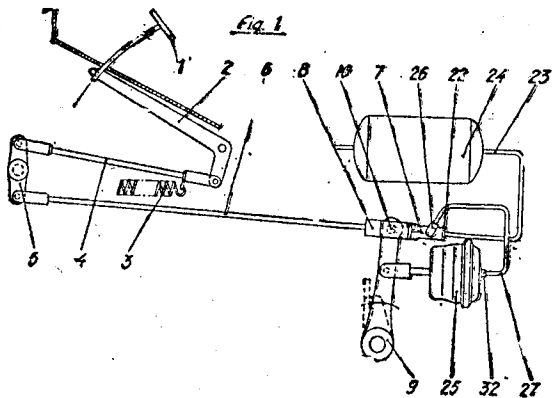
Privilégio de Invenção: "SISTEMA DE CONTROLE PARA EMBREAGENS DE VEÍCULOS, A MOTOR".

REIVINDICAÇÕES

1- Sistema de controle para embreagens de veículos controladas por meio de pedal ou semelhante, no qual os movimentos do pedal são transmitidos por membros de transmissão a uma válvula para controlar sua função como membro de controle de fluxo de ar para servomotor pneumático existente em condições normais para realizar o trabalho de desbragagem, caracterizado pelo fato de uma válvula de duas vias e uma haste de controle para o servomotor serem ambas ligadas ao braço de desengatamento da embreagem, e em serem a junta de conexão entre o braço de desengatamento e a válvula de duas vias formada com folga ajustável na direção de movimento, permitindo dita folga um movimento perdido relativo mútuo dos membros ultimamente mencionados, de maneira que a válvula por ocasião de dito movimento perdido se vá acionada e permitirá a energização do servomotor antes que o braço de desengatamento seja acionado pelo movimento do pedal.

Reivindica-se a prioridade do correspondente pedido depositado na Repartição de Patentes da Suécia, em 17 de fevereiro de 1966 sob o nº N.2.042/66.

Ponto nº 1 no total de 10 pontos apresentados.



TERMO Nº 187.080 de 16 de fevereiro de 1967

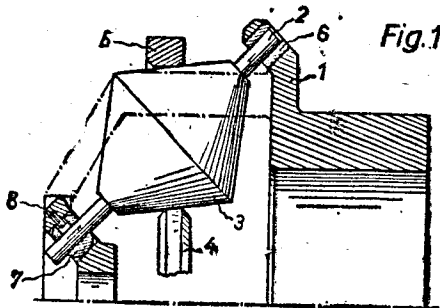
Requerente: JEAN HENST KOPF - Suíça.

Privilégio de invenção: "APOIO DE ÓRGÃOS DE ROLAMENTO EM TRANSMISSÕES DE FRICÇÃO"

REIVINDICAÇÕES

1- Apoio de órgãos de rolamento em transmissões de fricção, em que as extremidades dos eixos dos órgãos de rolamento se acham montadas em lugares de apoio de um portador, caracterizado pelo fato de que o eixo de cada órgão de rolamento é axialmente deslocável nos lugares de apoio do portador, e, ainda, pelo fato de que um dos lugares de apoio pode ser levado da sua posição de regime para uma posição, em que os órgãos de rolamento juntamente com os eixos firmemente fixados nos mesmos possam ser facilmente montados e desmontados.

Ponto nº 1 no total de 6 pontos apresentados.



TERMO Nº 187.079 de 16 de fevereiro de 1967

Requerente: HOESCH AKTIENGESELLSCHAFT - Alemanha.

Privilégio de invenção: "AMORTECEDOR DE VIBRAÇÕES UNITUBULAR E TELESCÓPICO, PRÓPRIO PARTICULARMENTE PARA VEÍCULOS MOTORIZADOS"

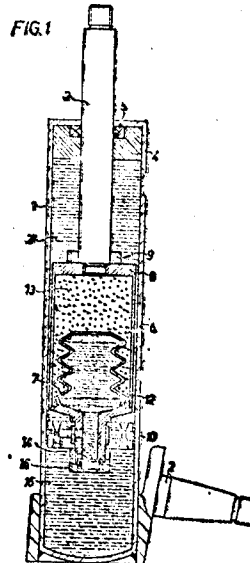
REIVINDICAÇÕES

1- Amortecedor de vibrações unitubular e telescópico, próprio particularmente para veículos motorizados, cujo tubo amortecedor leva um núcleo de eixo ou pode ser ligado com este, e cujo interior apresenta uma câmara para compensar o volume da haste de êmbolo e as alterações do volume do fluido de amortecimento, decorrentes de temperatura, câmara de compensação

essa que acompanha as idas e vindas do êmbolo do amortecedor, caracterizado pelo fato de que um corpo de compensação, que circunda a câmara de compensação, acha-se disposto entre a parte emergente da haste de êmbolo e o êmbolo do amortecedor e possui uma ou várias válvulas de repercussão que se abrem na direção da descarga, sendo que a parte cilíndrica do corpo de compensação por si só ou juntamente com a parte molejada da haste de êmbolo acha-se construída de tal modo que apresente, pelo menos, o mesmo momento de resistência que a própria haste de êmbolo.

Reivindica-se a prioridade do correspondente pedido depositado na Repartição de Patentes da Alemanha, em 26 de fevereiro de 1966 sob o nº 58.664 II/63c.

Ponto nº 1 no total de 15 pontos apresentados.



TERMO Nº 187.083 de 16 de fevereiro de 1967.

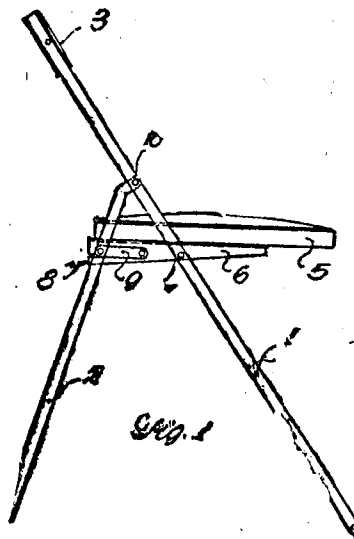
Requerente: KOICHI TAKIMOTO - São Paulo.

Privilégio de invenção: "NOVAS DISPOSIÇÕES CONSTRUTIVAS APLICADAS A CADERAS DE ESTRUTURA ARTICULADA"

REIVINDICAÇÕES

1- Novas disposições construtivas aplicadas a cadeiras de estrutura articulada, constituída por duas peças tubulares em forma de "U", uma delas com ramos mais compridos e em cujas extremidades é fixado encosto enquanto que a base constitui-se em pés dianteiros, ao passo que a segunda peça tubular forma por sua base os pés traseiros, encontrando-se o assento fixo a placas laterais em forma de cantoneira articulada por pino aproximadamente na parte mediana dos ramos do tubo em "U" de maior extensão, caracterizadas as novas disposições construtivas pelo fato de se apresentarem as placas em cantoneira, pela parte posterior, de recorte conformando crelha saliente, atuando sobre a mesma placa articulada às mencionadas cantoneiras e ao ramos da peça em "U" de menor extensão, cujas extremidades articulam-se por pino nos ramos da outra peça em "U"

Ponto nº 1 no total de 2 pontos apresentados.



TÉRMO Nº 187.099 de 17 de fevereiro de 1967.

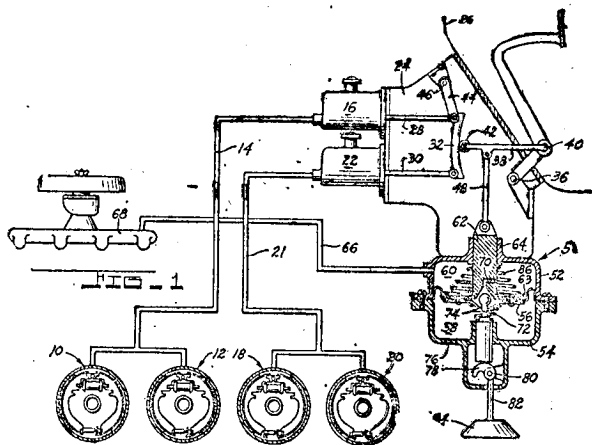
Requerente: THE BENDIX CORPORATION- E.U.A

Privilégio de invenção: " SISTEMA DE FREIOS".

REIVINDICAÇÕES

1-Sistema de freios para um veículo dotado de freios nas rodas dianteira e traseira, caracterizado pelo fato de o dispositivo gerador de pressão para uma pressão de frenagem e ditos dispositivos de freio dianteiro e traseiro, dispositivos reguladores operativamente conectados a dito dispositivo gerador de pressão para variar a razão da pressão de frenagem entre ditos dispositivos de freios das rodas dianteira e traseira, e dispositivo para detectar automática e continuamente a desaceleração do veículo durante a aplicação de dita pressão de frenagem e que faz dito dispositivo regulador variar a razão da pressão de freio entre ditos dispositivos de freio das rodas dianteira e traseira como função da dita desaceleração do veículo, compreendendo dito último dispositivo mencionado um servomecanismo operativamente conectado a dito dispositivo regulador para modificar sua ação, um acelerômetro para medir continuamente a desaceleração do veículo, e dispositivo gerador de função operativamente conectado a dito acelerômetro e a dita servomecanismo para receber entradas de dito acelerômetro e saídas de programa para dito servomecanismo de maneira que controle a razão de pressão de frenagem entre ditos dispositivos de freio das rodas dianteira e traseira de acordo com exigências ideais predeterminadas de frenagem.

Reivindica-se a prioridade do correspondente pedido depositado na Repartição de patentes dos E.U.A. em 17 de fevereiro de 1966 sob nº 528.294. Ponto nº 1 no total de 17 pontos apresentados.



TÉRMO Nº 187.135 de 17 de fevereiro de 1967.

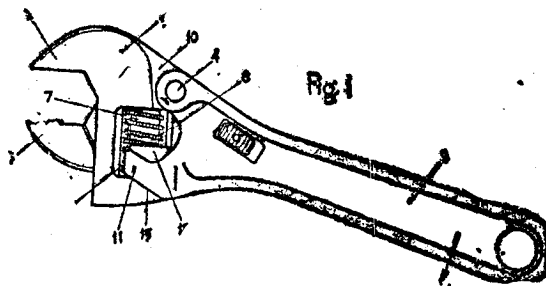
Requerente: SIMON NILS NORDGREN -Suécia.

Privilégio de invenção: " CHAVE INGLESA COMBINADA COM CATRAÇA".

REIVINDICAÇÕES

1- Chave inglesa combinada com catraca, com uma cabeça provida de mandíbula catacionária e um cabo deslocável, em relação à cabeça, entre dois limites do mesmo plano de articulação, podendo a mandíbula móvel da chave ser regulada por meio de uma cremalheira e um parafuso de ajuste que com ela colabora e cujo eixo está fora do centro de articulação do cabo e pode deslocar-se longitudinalmente, de uma quantidade limitada, dentro do interior da cabeça, podendo fixar-se em posição de trabalho por meio de uma lingueta de catraca em forma de garfo presa no cabo e por ele acionada, e um espaçador situado entre ela e uma das extremidades do parafuso, caracterizado pelo fato de que as superfícies de contato do espaçador e da lingueta da catraca têm uma forma tal que, em posição de bloqueio, a linha de força efetiva resultante que trabalha entre as superfícies passa pelo centro de articulação do cabo ou próximo a ele, não havendo nenhum ou praticamente nenhum esforço de torque de significativa magnitude atuando sobre o cabo em relação ao seu ponto articulação, quando se gira o parafuso de ajustagem para regular a abertura da chave.

Ponto nº 1 no total de 8 pontos apresentados.



TÉRMO Nº 187.109 de 17 de fevereiro de 1967

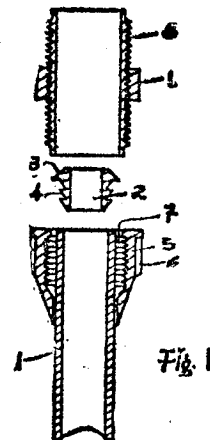
Requerente: METALÚRGICA OLYMPIA LTDA. - SÃO PAULO

Privilégio de Invenção "APERFEIÇOAMENTOS EM ACOPLAMENTOS"

REIVINDICAÇÕES

1 - APERFEIÇOAMENTOS EM ACOPLAMENTOS, caracterizados pelo fato de que, cada uma das extremidades de um tubo de material plástico recebe, por encaixe sob pressão, uma peça tubular, provida de uma cabeça, sendo as paredes laterais desta peça, suavemente cônicas e apresentam degraus, devidamente escalonados, sendo que, com efeito em caixas, a citada extremidade livre, expande-se, enquanto que, envolvendo o conjunto descrito, é prevista uma capa, provida de saliências externas e de rêsca interna, sendo o diâmetro interno desta capa maior do que o diâmetro externo da extremidade dilatada do tubo, formando-se um vão que permite o atarrachamento de um corpo tubular, provido de rêsca externa em toda a sua extensão e, centralmente, de sua saliência pontuada.

Ponto nº 1 de total de 2 pontos apresentados.



TÉRMO Nº 187.192 de 21 de fevereiro de 1967.

Requerente: GENERAL TIME CORPORATION, E.U.A.

Privilégio de Invenção: DESPERTADOR CONTROLADO POR TOQUE.

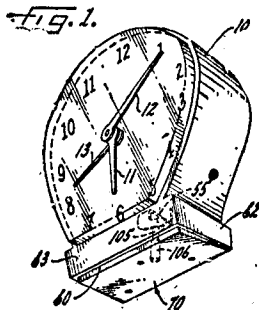
Reivindicações.

1 - Despertador controlado por toque, do tipo de corda, caracterizado pelo fato de incluir a combinação que compreende: um alojamento dotado de um trem regulador; um mecanismo de alarme provido de um trem acionador de alarme; meios motores a mola, destinados a aplicar torque ao trem regulador e ao trem acionador de alarme; meios destinados a disparar a operação do trem acionador de alarme, quando o trem regulador alcança uma hora pré-ajustada; meios incluindo um membro de controle móvel para parar o trem acionador de alarme a fim de desligar o alarme depois do mesmo soar; sendo o referido alojamento provido de um processo na sua parte inferior; um membro base fixado na parte inferior do alojamento; meios elétricos colocados no referido recesso, para conectar uma lâmpada e uma bateria num circuito elétrico; meios de interruptor acoplados aos referidos meios elétricos; sendo o referido membro base movível em relação ao alojamento e influenciado para fora para suporte normal do alojamento e tendo meios acoplados para operar o membro de controle em resposta ao movimento para dentro do membro base, incidente à aplicação de pressão descendente com a ponta do dedo, efetuada no alojamento; e meios destinados a fechar os meios de interrupção.

for em associação operante com o referido membro base, em resposta ao movimento para dentro do membro base incidente à aplicação de pressão de ponta de dedo para baixo, efetuada no alojamento, completando, assim, o circuito elétrico com o propósito de iluminar o mostrador do relógio.

A depositante reivindica a prioridade do correspondente pedido, depositado na Repartição de Patentes dos Estados Unidos da América do Norte, em 21 de fevereiro de 1966, sob o nº 529.144.

Ponto nº 1 do total de 11 pontos apresentados.



TERMO Nº 187.127 de 17 de fevereiro de 1967

Requerente: SOCIÉTÉ ANONYME ANDRÉ CITROËN - FRANÇA

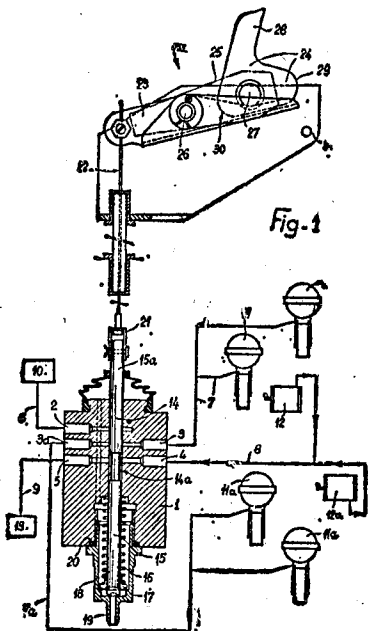
Privilégio de Invenção "DISPOSITIVO PARA REGULAR A ALTURA DE VEÍCULOS AUTOMÓVEIS E OUTROS"

REIVINDICAÇÕES

1 - Válvula de regulação, para veículos automóveis e outros cuja suspensão equipada com corretores de altura recebe alimentação de fluido sob pressão por meio de um distribuidor, caracterizando-se esta válvula por compreender um pistão-gaveta que, quando em posição, intermediária, isola a suspensão e coloca em comunicação os orifícios de retorno dos corretores de altura com um reservatório de fluido, ao passo que em uma posição extrema coloca a suspensão do veículo em ligação direta com o distribuidor de fluido sob pressão, e que na outra posição extrema torna a ligar a suspensão assim como os orifícios de retorno dos corretores ao reservatório de fluido.

A requerente reivindica a prioridade do correspondente pedido depositado na Repartição de Patentes da França em 18 de fevereiro de 1966 sob o nº 50.267.

Ponto nº 1 do total de 3 pontos apresentados.



TERMO Nº 187.144 de 20 de fevereiro de 1967.

Requerente: CLAUDIO DOMINGOS BIANCO - São Paulo.

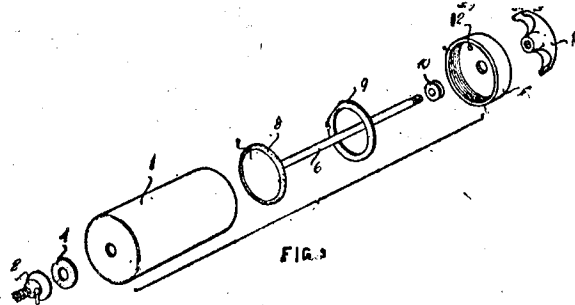
Privilégio de invenção: "BOMBA MANUAL DE SUÇÃO E INJEÇÃO DE COMBUSTÍVEIS LÍQUIDOS E QUÍMICOS"

REIVINDICAÇÕES

1 - Bomba manual de sucção e injeção de combustíveis líquidos

dos e outros, caracterizado por compreender inicialmente um corpo cilíndrico principal, o qual tem o seu lateral posterior, enquanto que o lateral anterior é fechado e provido apenas de um orifício central circular, no qual é aplicado uma mangueira de material plástico, sendo que entre a torneira e o lateral anterior do corpo, é prevista um anel de borracha sintética, ou guarnição de vedação da torneira propriamente dita

Ponto nº 1 no total de 4 pontos apresentados.



TERMO Nº 187.181 de 21 de fevereiro de 1967.

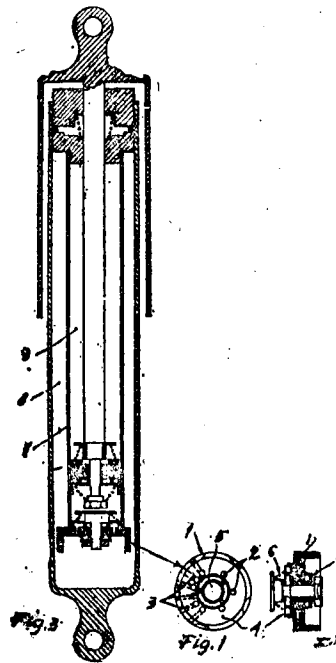
Requerente: JULIO RODRIGUES - São Paulo

Privilégio de invenção: "MELHORAMENTO EM ESTABILIZADORES PARA VEÍCULOS EM GERAL"

REIVINDICAÇÕES

1 - Melhoramento em estabilizadores para direção de veículos em geral, caracterizado pela aplicação na base do cilindro interno (7) dos estabilizadores comuns, de uma válvula de distribuição e equalização das pressões do fluido, a qual se compõe de uma base (1) dotada de furos radiais (3), em número de diâmetro conformes a desejada capacidade de absorção dos choques e vibrações pelo amortecedor, e de arruelas elásticas (4) retidas por um pino central (5) com mola de pressão (6), aquelas em ambos os lados da referida base e em número variável, de acordo com a intensidade das pressões a serem equilibradas entre as câmaras anterior (8) e posterior (9) dos referidos estabilizadores.

Ponto nº 1 no total de 2 pontos apresentados.



TERMO Nº 187.240 de 23 de fevereiro de 1967.

Requerente: JOSÉ NEVES DE MIRANDA ZUZART E CALENO CEZIMBRA - Guanabara.

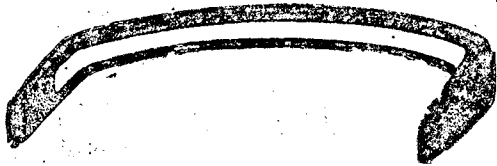
Privilégio de invenção: "NOVO PARA-CHOQUES PARA VEÍCULOS MOTORIZADOS"

REIVINDICAÇÕES

1 - Dispositivo destinado a servir de para choque para veículos, caracterizado por uma câmara pneumática de borracha; de textura adequada; de forma e dimensões semelhantes aos atuais para-choques metálicos; sem frizo ou batente fazendo parte da câmara, ao longo das bordas longitudinais e que permite a sua fixação em outro encaixe ou não, o que no caso

o pneumático deve ser interligado com os necessários suportes de fixação, podendo ter ou não câmara de ar, e ser a borracha esponjosa em ambas as faces.

Ponto nº 1 no total de 4 pontos apresentados.



TÉRMO Nº 187.247 de 23 de fevereiro de 1967.

Requerente: DANFOSS A/S, - Dinamarca.

Privilégio de invenção: COMPRESSOR DE MOTOR PARA MÁQUINA PORTÁTEIL PARA REFRIGERAÇÃO.

REIVINDICAÇÕES

1- Compressor de motor, próprio para uma máquina portátil, com o motor montado e suspenso elasticamente dentro da capota, caracterizado pelo fato de que as extremidades externas de todas as molas estão montadas em uma armação de sustentação comum que, por sua vez, está ligada com a parte de trás da capota.

Reivindica-se a prioridade do correspondente pedido depositado na Repartição de Patentes da Alemanha, em 1 de março de 1966, sob o nº D 49 467 Ia/17a.

Ponto nº 1 no total de 15 pontos apresentados.

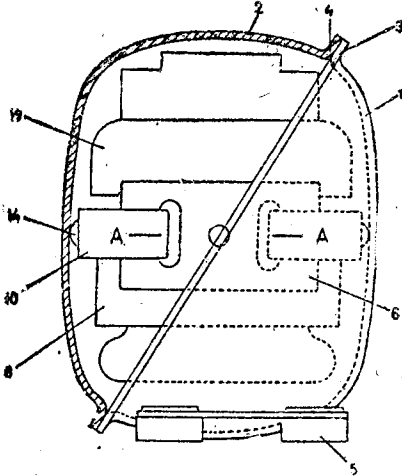


Fig. 1

TÉRMO Nº 187.543 de 6 de março de 1967.

Requerente: ROBERTSHAW CONTROLS COMPANY - E.U.A.

Privilégio de invenção: "SISTEMA DE CONTROLE DE FORNO E PROCESSO PARA OPERAR O MESMO OU SEMELHANTE"

REIVINDICAÇÕES

1- Sistema de controle para aparelho de cozer, com forno dotado de dispositivo de aquecimento e dispositivo seletor para selecionar uma operação de cozimento na temperatura normal de dito forno e uma operação de limpeza recuperadora de alta temperatura de dito forno, caracterizado por dispositivo de haste e tubo detector de alta temperatura para controlar termostaticamente dito dispositivo de aquecimento durante ditas operações de dito dispositivo de aquecimento segundo selecionado por dito dispositivo seletor.

Reivindica-se a prioridade do correspondente pedido depositado na Repartição de Patentes dos E.U.A. em 7 de março de 1966, sob o nº 532.207, 532.237, 532.463, 532.463, 532.464 e 532.465.

Ponto nº 1 no total de 20 pontos apresentados.

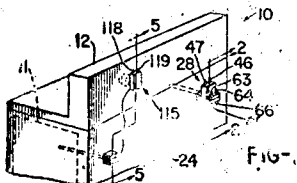


Fig. 1

TÉRMO Nº 187.272 de 24 de fevereiro de 1967.

Requerente: ANTONIO CERRI-VEIGA- São Paulo.

Privilégio de invenção: "MÉTODO PARA O CONTROLE DE ESTACIONAMENTO DE VEÍCULOS".

REIVINDICAÇÕES

1- Método para o controle de estacionamento de veículos, do tipo que se utiliza de áreas, praças, logradouros públicos e mesmo determinadas vias onde as correntes de trânsito possam permitir, com pagamento de taxa por tempo determinado de estacionamento, caracterizado por compreender inicialmente a distribuição e venda antecipada, a todos os interessados isto é, aos proprietários de veículos que desejem utilizar os locais previamente determinados para o estacionamento, de talões de estadia, contendo múltiplas folhas destacáveis, cada uma das referidas folhas, que corresponde a um determinado tempo permitido para o estacionamento, equivalente à taxa paga por ela, sendo subdividida em duas partes, diferenciadas por letras A e B ou outros símbolos quaisquer, e separadas por linha mediana e impressa, vinçada ou picotada; e ainda, entre as penúltimas folhas do talão, sendo prevista uma requisição para nova unidade, a ser preenchida pelo proprietário, e efetuando, no ato de sua entrega, o pagamento antecipado do correspondente.

Ponto nº 1 no total de 5 pontos apresentados.

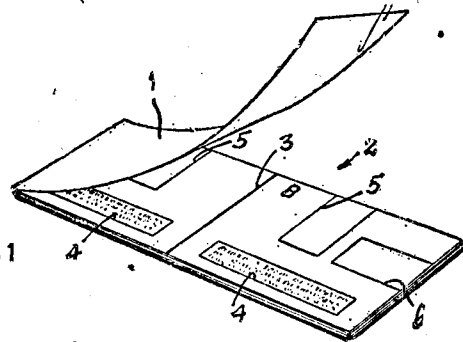


FIG. 1

TÉRMO Nº 187.400 de 28 de fevereiro de 1967.

Requerente: SOCIÉTÉ FIVES LILLE-CAIL - FRANÇA

Privilégio de Invenção "APERFEIÇOAMENTOS INTRODUZIDOS EM CABRESTANTES"

REIVINDICAÇÕES

1 - "APERFEIÇOAMENTOS INTRODUZIDOS EM CABRESTANTES", aplicado em um cabrestante comportado um tambor sobre o qual é enrolado um cabo que suporta uma carga, caracterizados por ser o tambor (1) movel axialmente, estando seu deslocamento axial ligado à sua rotação e pelo fato de ser freado o tambor ao chegar ao fim de seu curso com grande velocidade, por meio de um dispositivo amortecedor (7, 11), sensível à velocidade de rotação do tambor e à sua posição axial.

Reivindica-se a prioridade do correspondente pedido depositado na Repartição de Patentes da França, sob o nº P.V. 3.261, em 1º de março de 1966.

Ponto nº 1 do total de 9 pontos apresentados.

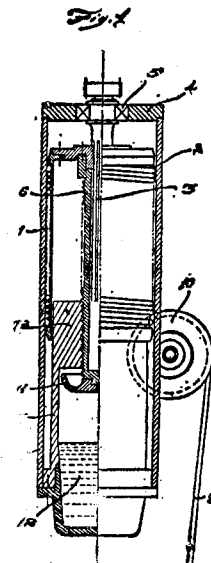


Fig. 1

TERMO Nº 188.332 de 6 de abril de 1967

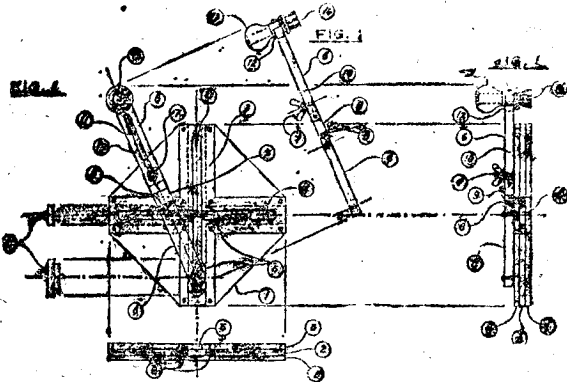
Requerente: CARLOS NEWTON BARBOSA - ESTADO DO RIO

Privilégio de Invenção "INSTRUMENTOS DE USO DIDÁTICO PARA DESENHAR ELIPSES"

REIVINDICAÇÕES

1 - "Instrumento de Uso Didático para Desenhar Elipses", caracterizado por se constituir de uma base em forma de um prisma octaédrico irregular, sendo fixadas a esta oito hastes dispostas em forma de cruz, cada se fixar uma tampa plástica com o formato de uma cruz simétrica, com braços retangulares, e tendo no centro, em quase toda a extensão de seus braços, dois rasgos também retangulares e com extremidades arredondadas e que se comunicam no seu centro.

Ponto nº 1 do total de 4 pontos apresentados.



TERMO Nº 188.333 de 31 de março de 1967.

Requerente: VILCRO S.A. - Suíça.

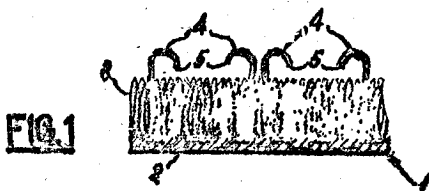
Privilégio de Invenção: "DISPOSITIVO DE LIGAÇÃO ADESIVA".

REIVINDICAÇÕES

1 - Dispositivo de ligação adesiva, compreendendo duas tiras flexíveis (2) das quais uma superficial, ao menos, é munida de elementos de enganchamento em forma de laços (3) e de ganchos (4) de uma tira (1), destinadas a se introduzirem nos laços (3) da outra tira (2), em posição de enganchamento, caracterizado pelo fato de que cada tira (2) compreende uma pluralidade de laços (3) formando um tapete de uma espessura dada e uma pluralidade de ganchos (4) que emergem do tapete de laços (3).

Reivindicou-se a prioridade do correspondente pedido depositado na Repartição de Patentes da Suíça, em 14 de abril de 1966 sob nº 1891/66

Ponto nº 1 do total de 4 pontos apresentados.



TERMO Nº 188.310 de 5 de abril de 1967.

Requerente: DEUSCHER GOLD- UND SILBER-SCHNEIDMANGELN VORMALS ROESSLER, REPUBLICA FEDERAL ALEMA.

Privilégio de Invenção: BANHO SALINO PARA O TRATAMENTO TÉRMICO DE AÇO.

Reivindicações.

1 - Banho salino para o tratamento térmico de aço, banho que se mete em essência de uma mistura de cloreto de metal alcalino e um halogeneto, de difícil volatilidade, de um metal ou fos oxidado com óxido de Ferro podem formar espículas, caracterizado pelo fato de estar adicionado uma proporção de tri-óxido de boro pequena em relação à quantidades total do banho.

A depositante reivindica a prioridade do correspondente pedido, depositado na Repartição de Patentes da Alemanha, em 5 de maio de 1966, sob nº D.50.039 VIa/180.

Ponto nº 1 do total de 3 pontos apresentados.

TERMO Nº 188.361 de 7 de abril de 1967

Requerente: SENCO PRODUCTS, INC., - E.U.A.

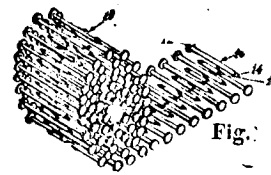
Privilégio de Invenção "EMBALAGEM PARA PREGOS"

REIVINDICAÇÕES

1 - Embalagem para pregos, destinada a ser usada com uma máquina de pregar, caracterizada pelo fato de compreender: uma pluralidade de pregos arranjados lado-a-lado, com suas espigas imediatamente adjacentes umas às outras e dispostas em planos substancialmente paralelos, com as pontas dos pregos adjacentes estendidas em direções opostas; e meios flexíveis, estendidos transversalmente e fixados na espiga de cada um dos referidos pregos, pelo que as referidas espigas são giráveis de modo que as referidas pontas de todos os pregos possam estender-se na mesma direção.

Finalmente, a depositante reivindica, a prioridade do correspondente pedido depositado na Repartição de Patentes dos Estados Unidos da América do Norte, em 8 de abril de 1966, sob nº 541.177.

Ponto nº 1 do total de 13 pontos apresentados.



TERMO Nº 188.368 de 7 de abril de 1967.

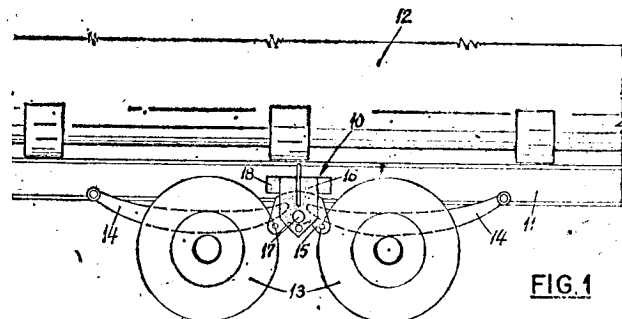
Requerente: USINAUTO-USINAGEM DE AUTO-PEÇAS BRASILEIRAS LTDA. - MINAS GERAIS

Privilégio de Invenção "APERFEIÇOAMENTOS EM BALANÇO DE MOLEJO PARA CAMINHÕES, CARRETAS E ANÁLOGOS"

REIVINDICAÇÕES

1 - Aperfeiçoamentos em balanço de molejo para caminhões, carretas e análogos, adequado para ser usado conjugado com o par de feixes de molas de cada lado do truque trazeiro do veículo, caracterizados pelo fato do balanço compreender, em combinação: um suporte, de secção substancialmente em de "U" invertido, fixado rigidamente no lado do exterior da longarina do veículo; um membro oscilante, de secção em forma de "U" invertido, montado articuladamente entre as paredes para-las do referido suporte, por meio de um eixo de mancal; meios de apoio, um de cada lado do membro oscilante, destinados a escorar as extremidades corrediças dos feixes de molas; e meios de batente, dispostos abaixo do eixo de articulação do membro, destinados a reter as respectivas extremidades corrediças dos referidos feixes de molas dentro do membro oscilante, quando uma das rodas do truque encontra um desnível na pista de rodagem.

Ponto nº 1 do total de 5 pontos apresentados



TERMO Nº 188.381 de 7 de abril de 1967

Requerente: REGIE NATIONALE DES USINES RENAULT - FRANÇA

Privilégio de Invenção "ANEL DE PROTEÇÃO PARA JUNTAS DE ESTANQUEIDADE DA CARDAN"

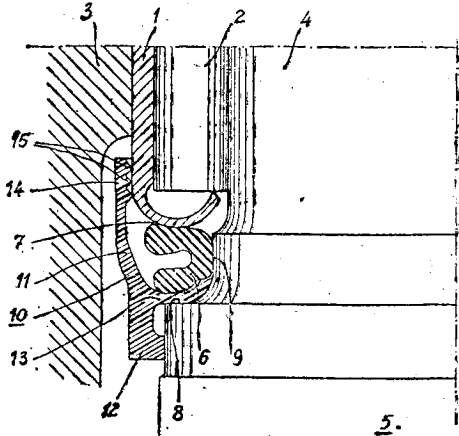
REIVINDICAÇÕES

1 - Anel de proteção para juntas de estanqueidade de cardans, montado sobre o eixo de transmissão do cardan em um corpo de retenção, caracterizado por ser constituído por uma parte de

bular montada sobre o eixo do travessão e sobre a parede lateral externa do copo de retenção e por uma corôa cuja borda interna fica inserida entre o saliente e a junta de estanqueidade do travessão.

A requerente reivindica a prioridade do correspondente pedido depositado na Repartição de Patentes da França, em 8 de abril de 1966 sob nº 57.160.

Ponto nº 1 do total de 2 pontos apresentados.



TERMO Nº 188.399 de 10 de abril de 1967

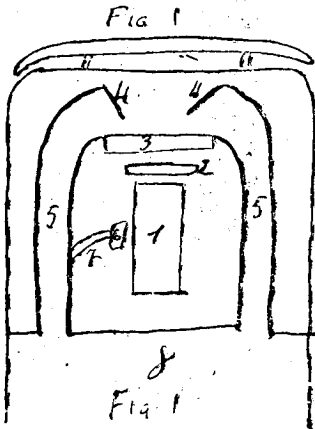
Requerente: AUREO DA SILVEIRA - GUANABARA

Privilégio de Invenção "TIPO DE REFRIGERAÇÃO DE CARROCERIAS, CABINES OU OUTROS COMPARTIMENTOS DE VEÍCULOS A MOTOR"

REIVINDICAÇÕES

1 - Novo tipo de refrigeração de carrocerias, cabines ou compartimentos de veículos a motor caracterizado por aspirar o ar utilizado pelo motor através da carroceria, cabine ou compartimento a refrigerar e não pelos sistemas convencionais.

Ponto nº 1 do total de 3 pontos apresentados.



TERMO Nº 188.421 de 11 de abril de 1967

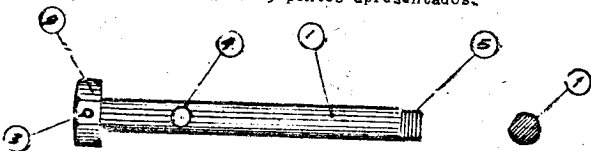
Requerente: ANTIBAL MORAIS DE CARVALHO e HELIO LAGE COSTA - GUANABARA

Privilégio de Invenção "TRANCA DESMONTAVEL PARA TAXIMETROS"

REIVINDICAÇÕES

1 - "Tranca desmontavel para Taxímetros", caracterizada por se constituir de duas cabeças de ferro retangulares em cujos corpos são feitos furos, onde um conjunto de duas roscas e um eixo, arman-na de modo que fique fixa, fixando ao mesmo tempo; o Taxímetro a mesa e a mesa e o Taxímetro a Tranca.

Ponto nº 1 do total de 5 pontos apresentados.



TERMO Nº 188.428 de 12 de abril de 1967.

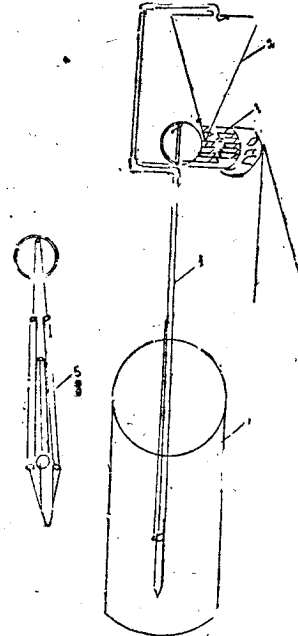
Requerente: MARCONI PEDRO NEVES - SÃO PAULO.

Privilégio de Invenção: UM NOVO TIPO DE BOMBA PARA ÁGUA.

Reivindicações.

1 - Novo tipo de bomba para água, consiste num engenho provido de um eixo vertical que funciona através de um controlador de impulsão capaz de elevar água ou qualquer outro líquido da mesma densidade em altura regular, assim como entre um poço e uma residência.

Ponto nº 1 do total de 2 pontos apresentados.



TERMO Nº 188.449 de 12 de abril de 1967

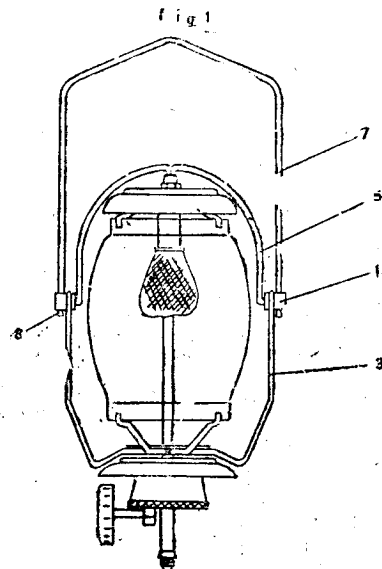
Requerente: INDÚSTRIA E COMÉRCIO LANGAZ LTD. - SÃO PAULO

Privilégio de Invenção "APERFEIÇOAMENTOS INTRODUZIDOS NAS HASTES DE SUSPENSÃO DE LÂMPADAS"

REIVINDICAÇÕES

1 - "APERFEIÇOAMENTOS INTRODUZIDOS NAS HASTES DE SUSPENSÃO DE LÂMPADAS", que se caracteriza essencialmente por se constituir de pinos (1) providos de um canal (2) onde se encaixa a haste principal do lampião (3) sendo ainda tal pino provido de um furo central (4) na parte interna onde se encaixa uma haste (5) que fixa o chapéu do lampião e na parte oposta tais pinos possuem furos ortogonais (6) onde se encaixa a haste (7) do lampião que pode se deslocar para baixo e para cima, sendo o seu curso limitado por alargamento (8) feito na sua extremidade.

Ponto nº 1 do total de 2 pontos apresentados.



TERMO Nº 188.450 de 12 de abril de 1967

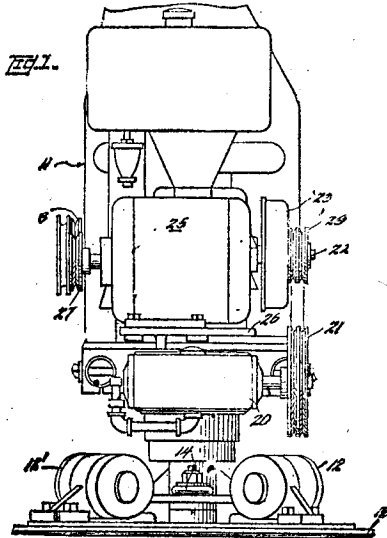
Requerente: INDÚSTRIA E COMÉRCIO LANGAZ LTD. - SÃO PAULO.

Privilégio de Invenção "APERFEIÇOAMENTOS INTRODUZIDOS EM LÂMPADAS DE GÁS"

alisador a uma alta frequência, da ordem de mais de 3.600 P.M., um gerador de tensão variável acionado pelo referido motor de gasolina e sensível a variações na velocidade do mesmo, proporcionando uma tensão de saída da ordem de 30 a 190 volts dentro da gama de velocidade do motor acionador de gasolina; e um circuito elétrico ligando seletivamente a tensão do gerador ao referido motor elétrico para variar a velocidade do motor elétrico em função da velocidade do motor a gasolina realizada pela referida borboleta, de maneira tal que um operador, ao ajustar a velocidade do motor de gasolina a um nível relativamente baixo, para zonas de um piso de concreto úmidas automaticamente seleciona menor energia do vibrador para expulsar a água da mistura de concreto do que quando a velocidade do motor é aumentada, para zonas de um piso de concreto relativamente secas, onde maior energia do vibrador, resultante da maior velocidade do motor elétrico, serve para extrair do concreto seco água suficiente para produzir uma pasta de concreto úmida, lubrificante, perto da superfície do piso, servindo para melhorar a eficiência do funcionamento do dispositivo alisador.

A depositante reivindica a prioridade do correspondente pedido depositado na Repartição de Patentes dos Estados Unidos da América do Norte, em 24 de janeiro de 1966, sob o número 522.528

Ponto nº 1 do total de 5 pontos apresentados.



TERMO Nº 186.584 de 30 de janeiro de 1967

Requerente: FUCCI S/A ARTERIATOS DE BORRACHA - SÃO PAULO

Privilégio de Invenção: "NOVA DISPOSIÇÃO EM SALTO DE BORRACHA"

REIVINDICAÇÕES

1 - NOVA DISPOSIÇÃO EM SALTO DE BORRACHA, caracterizada pelo fato de o salto propriamente dito, seja do tipo formado em peça isolada, seja constituído pela parte posterior e de maior espessura de um solado inteiriço de borracha, ser provido, em sua face interna e superior, de um rebaixo ou cavidade de aligeiramento, estendido por grande parte da área do mesmo, e também de grande profundidade, cavidade esta no interior da qual são previstas duas ou mais nervuras enrijecedoras, de altura igual à profundidade daquela e de preferência dispostas cruzadas ortogonalmente entre si, conforme ilustrado nos desenhos anexos.

Único ponto apresentado

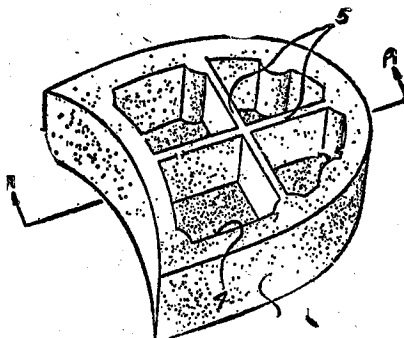


FIG. 1

TERMO Nº 186.945 de 13 de fevereiro de 1967

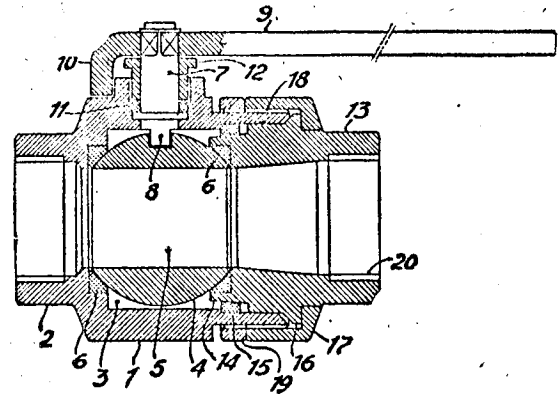
Requerente: PAULO D. LICATA, - SÃO PAULO

Privilégio de Invenção "APERFEIÇOAMENTOS EM OU REMPLACIONADOS COM DISPOSITIVOS COMO VALVULAS OU REGISTROS PARA A VEDAÇÃO E PASSAGEM DE FLUIDOS, TENDO COMO ELEMENTO MOVEL UM CORPO SUBSTANCIALMENTE ESFÉRICO"

REIVINDICAÇÕES

1 - Aperfeiçoamentos em ou relacionados com dispositivos como válvulas ou registros para a vedação e passagem de fluidos, tendo como elemento movel um corpo substancialmente esférico, o qual entre dois anéis-sede de vedação, caracterizados pelo fato de um pescoco, ligado ou punho cilindrico-tubular associado a um lado da carcaça ou corpo da válvula ou registro por um meio adequado como por exemplo rosca que possibilite sua aproximação a dito elemento movel substancialmente esférico, ser portador de um dos dois ditos anéis-sede de vedação.

Ponto nº 1 do total de 4 pontos apresentados.



TERMO Nº 187.076 de 16 de fevereiro de 1967

Requerente: SOCIÉTÉ ANONYME D.B.A. - FRANÇA

Privilégio de Invenção "APERFEIÇOAMENTOS EM CILINDROS-MESTRES SUSCEPTÍVEIS DE SEREM UTILIZADOS NO COMANDO HIDRÁULICO DE FREIOS"

REIVINDICAÇÕES

1 - Cilindro-mestre, que compreende um pistão deslizavelmente montado no furo do alojamento e adaptado para tomar suporte em posição normal contra parada anular localizada na extremidade traseira do alojamento, sendo a face traseira de dito pistão dotada de um recesso adaptado para receber a cabeça aumentada de uma haste acionadora, que é conectada para ser acionada por um membro de controle, caracterizado pelo fato de a abertura interior de dita parada anular, através da qual dita haste de empuxo é adaptada para movimento alternativo, ser dotada de forma assimétrica com dimensão maior que, ou, pelo menos, igual, a maior dimensão radial de dita cabeça aumentada, e com uma outra dimensão, substancialmente transversal à primeira, que é menor que dita maior dimensão radial, e formada de maneira que, por um lado, dita parada anular define topejamento traseiro para dita cabeça aumentada de dita haste de empuxo quando a última é conectada a dito membro de controle e que, por outro lado, dita cabeça aumentada é capaz de ser dessembrada de dito recesso sem desmontagem de dita parada anular pelo fato de a abertura interior de dita parada anular, através da qual dita haste de empuxo quando a última é conectada a dito membro de controle e que, por outro lado, dita cabeça aumentada é capaz de ser dessembrada de dito recesso sem desmontagem de dita parada anular pelo pivotamento de dita haste de empuxo em torno de dita cabeça aumentada, a partir da posição normal definida pela conexão com dito membro de controle para uma posição de desengate em que dita cabeça aumentada é capaz de ser axialmente movida em afastamento de dito recesso, através de dita abertura interna de dita parada anular.

Reivindica-se a prioridade do correspondente pedido depositado na Repartição de Patentes da França, em 17 de fevereiro de 1966, sob o nº 49.920.

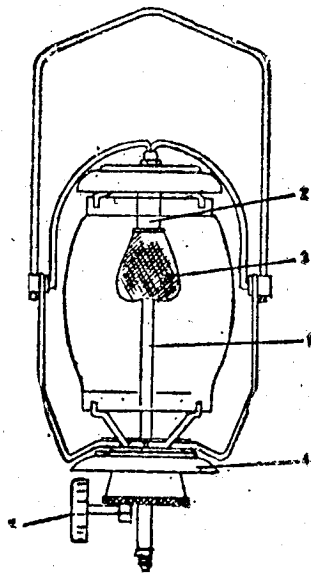
Ponto nº 1 do total de 3 pontos apresentados.

REIVINDICAÇÕES

1 - "APERFEIÇOAMENTOS INTRODUZIDOS EM LÂMPONS DE GÁS", que se caracteriza essencialmente por ser o tubo condutor do combustível (1) central, encaixando-se em um distribuidor do gás (2) ao qual se fixa a câmara (3) e na base do lâmpão há um anteparo metálico (4) abaixo do qual se localiza o registro da válvula de controle (5).

Ponto nº 1 do total de 2 pontos apresentados.

Fig 1



TERMO Nº 188.472 de 12 de abril de 1967.

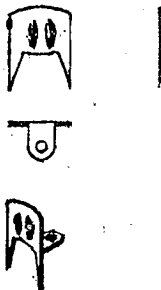
Requerente: RENZO ROSATI E ALESSANDRO FRANCESCHINI./SÃO PAULO.

Privilégio de Invenção: NOVO INVENTO DE BATELTA E ENCOSES PARA PORMA E SUPORTE PARA PRAZELEIRAS.

Reivindicações.

1 - Novo invento de batente e encoço para porma e suporte para prateleiras, fabricado em metal ferroso e caracterizado por possuir resistência absoluta para as operações de aplicação e uso apresentando ainda, maior facilidade e precisão na sua colocação.

Ponto nº 1 do total de 2 pontos apresentados.



TERMO Nº 188.572 de 13 de abril de 1967.

Requerente: PHILIP MORRIS INCORPORATED./E.U.A.

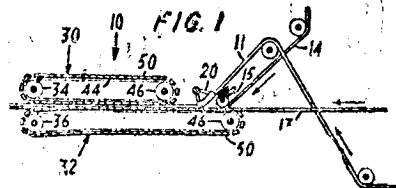
Privilégio de Invenção: APARELHO PARA MONTAR UM ARTIGO CONTÍNUO QUE COMPREENDE PELO MENOS DOIS CORPOS CONTÍNUOS SEMI-TUBULARES.

Reivindicações.

1 - Aparelho para montar um artigo contínuo que compreende pelo menos dois corpos contínuos semi-tubulares intermontantes, caracterizado pelo fato de compreender meios que definem uma superfície de sujeição de um corpo contíguo em movimento, sobre a qual pode fazer-se avançar um dos referidos corpos e meios que definem uma segunda superfície de sujeição de um corpo contíguo em movimento, sobre a qual pode fazer-se avançar o outro dos referidos corpos, tendo a referida primeira superfície contígua uma parte de curso reto, passando a referida segunda superfície contígua em forma adjacente e lateralmente espagada do curso contínuo da referida primeira superfície contígua a uma distância substancialmente igual à dimensão externa do artigo contínuo, com o que os corpos contínuos, no referido corpo de superfície de sujeição, são forçados a uma montagem intermontante.

A depositante reivindica a prioridade do correspondente pedido, depositado na Repartição de Patentes dos Estados Unidos da América do Norte, em 14 de abril de 1966, sob nº 542.517.

Ponto nº 1 do total de 14 pontos apresentados.



TERMO Nº 188.526 de 12 de abril de 1967.

Requerente: HANS OETIKER./SUIÇA.

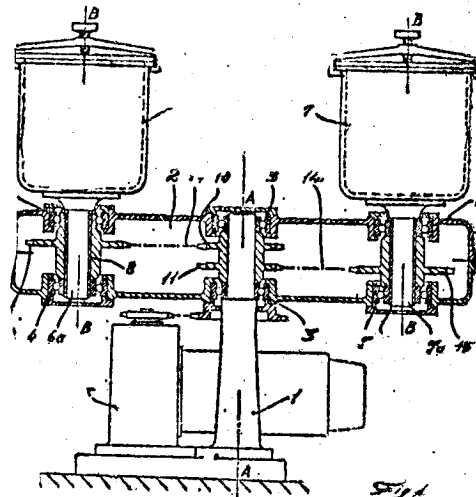
Privilégio de Invenção: DISPOSITIVO PARA O TRATAMENTO DE MATERIAIS PEQUENOS MEDIANTE O EMPREGO DE TAMBORES GIRATÓRIOS QUE SÃO ACIONADOS POR UM MOTOR

Reivindicações.

1 - Dispositivo para o tratamento de materiais pequenos mediante o emprego de tambores giratórios que são acionados por um motor, caracterizado pelo fato que pelo menos dois tambores giratórios girantes (6, 7) ficam dispostos pelo menos aproximadamente com eixo vertical e com giro simétrico numa viga de giro horizontal (2), cujo eixo de giro (A-A) se encontra pelo menos aproximadamente vertical em relação à superfície da terra e que é acionada por um motor (15).

O requerente reivindica a prioridade de idêntico pedido depositado na Repartição de Patentes Suíça, em 16 de abril de 1966, sob nº 5.588/66.

Ponto nº 1 do total de 6 pontos apresentados.



TERMO Nº 188.805 de 24 de abril de 1967

Requerente: DAVID W. YOUNG - E.U.A.

Privilégio de Invenção "FERRAMENTA PARA SER EMPREGADA EM CONJUNTOS DE VÁLVULAS AUTOMOTIVAS OU SIMILARES"

REIVINDICAÇÕES

1 - Ferramenta para ser empregada em conjuntos de válvulas automotivas ou similares do tipo que incluem meios retentores, comprimidos por mola mantidos fixos na haste por um segmento separável e no qual a haste e o colar tem partes em contato mútuo de fixação e que normalmente mantem o colar e o retentor em uma posição limitando a extensão de mola, dita ferramenta caracterizada por compreender: um membro rígido de impacto tendo um recesso em uma de suas extremidades de fimindo um assento periférico orientado axialmente e voltado para fora adaptado para contato com os meios de retenção de mola, e dito recesso ficando sobrejacente ao colar, e uma extremidade oposta recebadora de impactos própria para receber forças de impacto axiais para forçar momentaneamente o dito membro mantido fixo em sentido axial contra a força elástica da mola de válvula, soltando deste modo o dito colar do contato mútuo de fixação com a dita haste; e meios magnéticos, montados no dito recesso para envolver livremente os ditos seg

mentos de colar, para atrair magneticamente quando soltos os segmentos do colar radialmente para fora em relação à dita haste e portanto fixar de modo passível de ser solto os ditos segmentos quando livres da haste.

Ponto nº 1 do total de 10 pontos apresentados.



TERMO Nº 188.546 de 12 de abril de 1967

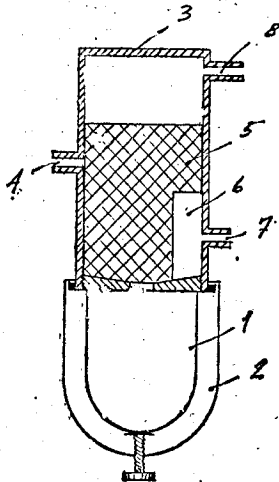
Requerente: BENEDITO DE SOUZA * SXO PAULO

Privilégio de Invenção "MELHORAMENTO EM FILTRO PARA GASOLINA"

REIVINDICAÇÕES

1 - MELHORAMENTO EM FILTRO PARA GASOLINA, constituído de um copo (1) com armação (2), comuns, caracterizado agora por ser o referido copo dotado de um filtro tubular (3) com entrada (4) para gasolina proveniente da bomba, aquela forçada através de uma esponja filtrante (5) e de uma peneira fina (6), de onde sai por tubulação (7) para o carburador, ou por uma outra tubulação (8) quando retorna ao tanque de origem.

Ponto nº 1 do total de 2 pontos apresentados.



TERMO Nº 188.578 de 13 de abril de 1967.

Requerente: WESTINGHOUSE AIR BRAKE COMPANY, E.U.A

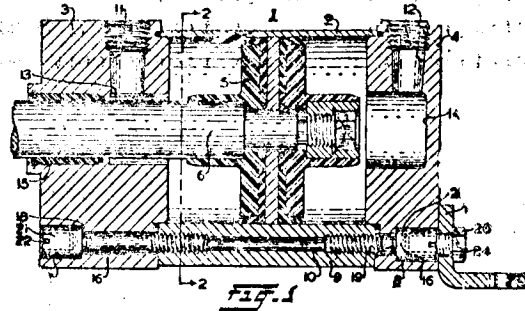
Privilégio de Invenção: DISPOSITIVO DE LIGAÇÃO PARA UNIR SUPORTE DE MONTAGEM E CABEÇOTES DE CILINDROS A UM CORPO DE CILINDRO DE FORÇA.

Reivindicações.

1 - Dispositivo de ligação caracterizado por compreender uma haste com rosca numa de suas extremidades e uma cabeça na outra extremidade; um furo, na dita haste, na dita cabeça coaxialmente disposto com respeito à haste

A requerente reivindica a prioridade do correspondente pedido depositado na Repartição de Patentes nos Estados Unidos da América, em 19 de abril de 1966, sob o nº 543.612

Ponto nº 1 do total de 11 pontos apresentados.



TERMO Nº 188.673 de 18 de abril de 1967

Requerente: MÁRIO BORBA PEDROSO - SXO PAULO

Privilégio de Invenção "TANQUE AUTOMÁTICO PARA LAVAGEM DE ROUPA EM MISTURAS LÍQUIDAS"

REIVINDICAÇÕES

1 - TANQUE AUTOMÁTICO PARA LAVAGEM DE ROUPA OU PARA MISTURAS LÍQUIDAS, caracterizado por ser constituído de um conjunto eletro-mecânico adaptável a um tanque adrede construído ou um tanque convencional pre-existente, mediante disposição de elementos internos e externos, reciprocamente sustentantes, atravessando um orifício no tanque e forçados de um e outro lado da respectiva parede vertical;

Ponto nº 1 do total de 4 pontos apresentados;

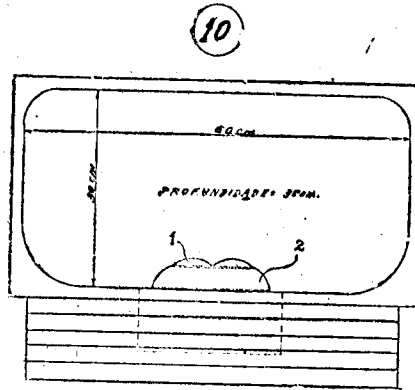


Fig. 1

TERMO Nº 188.878 de 26 de abril de 1967

Requerente: XEROX CORPORATION - EE.UU.

Privilégio de invenção: "APARELHO PARA CONVERTER INFORMAÇÕES GRÁFICAS SOBRE UM DOCUMENTO EM SINAIS ELÉTRICOS"

REIVINDICAÇÕES

1 - Um aparelho para converter informações gráficas sobre um documento em sinais elétricos caracterizado pela combinação consistindo de:

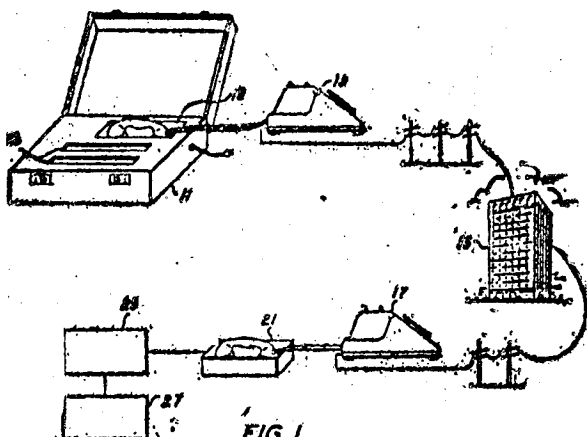
- dispositivos para sustentar um documento a ser explorado numa estação exploradora;
- dispositivos de iluminação para gerarem uma padronagem alongada de raios de luz exploradores de imagem e para projetarem os ditos raios luminosos da dita estação exploradora;
- dispositivos de chapa escatolados para definirem padronagem;
- interruptores de sincronização e de vídeo;
- dispositivos de correia sem fim tendo uma variedade de partes foto-transmissoras inter-espaçadas localizadas ao seu redor,

os ditos dispositivos de correia sendo cooperativamente justapostos com os ditos dispositivos de chapa escaoteladas para seletivamente definirem aberturas de sincronização e de exploração de vídeo para seletivamente acoplar os raios exploradores com áreas elementais sucessivas do dito documento;

- dispositivos para imprimirem deslocamento recíproco entre o dito documento e a dita estação exploradora;
- dispositivos para deslocarem os ditos dispositivos de correia no sentido transversal dos ditos dispositivos de chapa escaoteladas; e
- dispositivos detectores foto-sensíveis alongados próximos à dita estação exploradora para gerarem sinais combinados de vídeo e de sincronização em resposta a incidência sobre os mesmos de raios exploradores de imagem.

Reivindica-se prioridade do correspondente pedido, depositado na Repartição de patentes dos Estados Unidos da América do Norte, em 2 de maio de 1966 sob o número 546.700.

Ponto número 1 de 13 pontos apresentados.



BRASIL Nº 188.789 de 24 de abril de 1967.

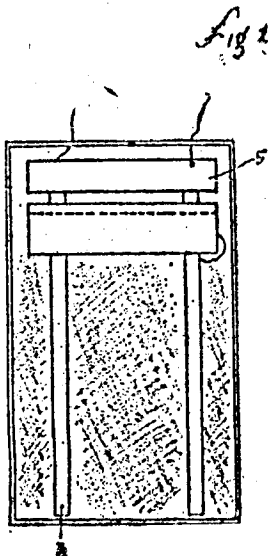
Requerente: FERDINANDO J. KRUSS, / SÃO PAULO.

Privilégio de Invenção: NOVO TIPO DE ACENDEDORES ELÉTRICOS.

Reivindicações.

1 - Novo tipo de acendedor elétrico, caracterizado por constituir-se de uma caixa retangular, provida por uma de suas faces de uma abertura retangular transversal; e por um orifício cilíndrico, situado junto a referida abertura, dotado de tampa adequada; e por dois eletrodos revestidos com lâminas de material conveniente; que se dispõem no interior da caixa longitudinalmente; e por duas lâminas, que se situam sob a abertura referida, sendo uma delas de bordo liso e a outra de bordo serrilhado convenientemente; e ainda pelo fato dos eletrodos acharem-se recobertos por uma substância conveniente, completando o volume da caixa.

Ponto nº 1 de total de 3 pontos apresentados.



BRASIL Nº 188.781 de 19 de abril de 1967.

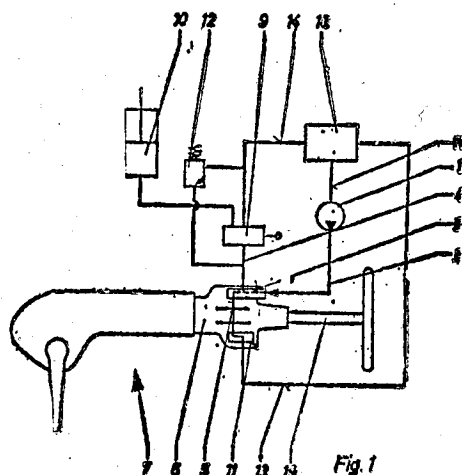
Requerente: ZAMPRADFABRIK FRIEDRICHSHAFEN AKTIENGESELLSCHAFT, / ALBACH, ALBACH.

Privilégio de Invenção: INSTALAÇÃO REGULADORA DO AGENTE COMPRIMIDO. Reivindicações.

1 - Instalação para regular o fluxo de agente comprimido para um sistema hidráulico de direção em veículos motorizados, que possuem, além do sistema hidráulico de direção e ser abastecido preferencialmente com um agente comprimido, ainda outros consumidores, como, por exemplo, um cilindro de ignição, sendo que todos os consumidores são alimentados por uma bomba única, instalação essa provida com uma válvula divisora de corrente e uma válvula aerostática para o sistema hidráulico de direção, caracterizada pelo fato de que a válvula divisora de corrente e a válvula aerostática para o sistema hidráulico de direção se acham alojadas na caixa reguladora do sistema hidráulico de direção.

A depositante reivindica a prioridade do correspondente pedido, depositado na Repartição de Patentes da Alemanha, em 21 de maio de 1966, sob o número Z 12.208 II/63c.

Ponto nº 1 de total de 2 pontos apresentados.



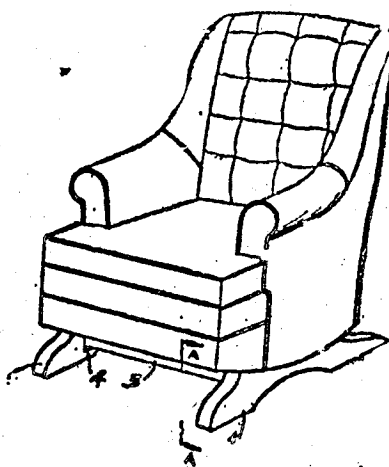
BRASIL Nº 188.939 de 27 de abril de 1967

Requerente: REVERSPUMA - EQUIPAMENTOS PARA AUTOS LIDA - SÃO PAULO

Privilégio de Invenção: "APERFEIÇOAMENTOS EM ARTICULAÇÃO DE POLTRONAS" REIVINDICAÇÕES

- APERFEIÇOAMENTOS EM ARTICULAÇÃO DE POLTRONAS, caracterizada pelo fato de na superfície vertical inferior de cada lateral do corpo da poltrona, e voltada para a parte interna, e ter aparafusada uma peça ajustável na horizontal, cuja face inferior desta peça é cortada em arco de circunferência; cada uma destas peças se apóia, pela sua superfície inferior convexa, em cima de superfície horizontal superior plana de cada pé da poltrona, ditos pés conectados entre si por meio de travessa horizontal.

Ponto nº 1 de total de 3 pontos apresentados.



TERMO Nº 188.804 de 24 de abril de 1967

Requerente: KATSUJI FUJIWARA - JAPÃO

Privilégio de Invenção: "DISPOSITIVO PARA REMOVER A INOPERATIVIDADE DE VÁLVULA À PRESENÇA DE AR EM UM SEPARADOR DE VAPOR DO TIPO DE DISCO"

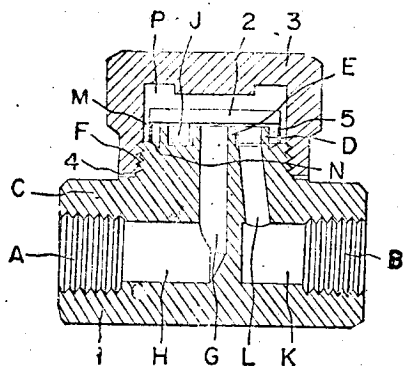
REIVINDICAÇÕES

1 - Um dispositivo para remover a inoperatividade devida à presença de ar em um separador de vapor do tipo de disco, caracterizado por compreender um anel cilíndrico bi-metálico, provido em uma câmara de pressão do separador de vapor, capaz de, deslizando, descer e penetrar em uma ranhura disposta na parte inferior de um assento da válvula, por ocasião da contração (ou expansão) do dito anel, sendo evitado o contato do anel com o disco da válvula; e uma superfície cônica, tendo uma porção plana apropriada, ou espaço, na direção diametral em sua parte superior, e destinada a fazer o anel bi-metálico subir e descer ao longo da dita superfície cônica, sob a expansão (ou contração) do mesmo, no sentido de abrir a válvula de disco.

Finalmente, o depositante reivindica, a prioridade do correspondente pedido depositado na Repartição de Patentes do Japão, em 22 de abril de 1966, sob o nº 41.25756.

Ponto único apresentado.

Fig. 1



TERMO Nº 188.903 de 26 de abril de 1967.

Requerente: MOTOROLA, INC./E.U.A.

Privilégio de Invenção: "TRADUTORES PIEZELÉTRICOS."

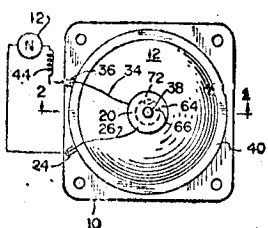
Reivindicações

1 - Aparelho transdutor para fazer conversões entre estímulos elétricos e mecânicos, caracterizado por apresentar em combinação: um diafragma com eixo geométrico, provido de uma parte móvel axialmente capaz de apresentar estímulos mecânicos; um dispositivo piezoeletrico disposto transversalmente ao eixo geométrico e isento de movimento axial em toda a sua extensão, ligado à citada parte móvel e pelo menos parcialmente sustentado por ela, servindo a ligação para acoplar os estímulos mecânicos entre as peças, funcionando o dispositivo para converter um estímulo mecânico e um estímulo elétrico correspondente; e tendo o referido dispositivo uma massa capaz de promover inércia de modo que quando houver a conversão entre os referidos estímulos o dispositivo seja submetido a vibrações à semelhança de uma massa vibrando em espaço livre.

A requerente reivindica a prioridade do correspondente pedido depositado na Repartição de Patentes dos Estados Unidos da América em 13 de junho de 1966, sob o nº 557.120.

Ponto nº 1 no total de 12 pontos apresentados.

FIG. 1



TERMO Nº 188.912 de 27 de abril de 1967

Requerente: NATAL DE DONATO - SÃO PAULO

Privilégio de Invenção: "APERFEIÇOAMENTO INTRODUZIDO EM VÁLVULA PARA PAINÉIS DE PRESSÃO"

REIVINDICAÇÕES

1 - APERFEIÇOAMENTO INTRODUZIDO EM VÁLVULA PARA PAINÉIS DE PRESSÃO, caracterizado por um corpo (1), com uma cavidade cilíndrica cuja parte inferior possui um furo concêntrico dotado inferiormente de rebordos reentrantes que servem de alojamento às bordas expandidas de um rebite (2) tubular de fixação à tampa (3), tendo esse furo sua parte superior cônica, alojando uma esfera (4), localizando-se, em torno das bordas superiores do furo, uma passagem (5) reentrante circular, na qual estão praticados furos (6) verticais, que vão ter, na base do corpo (1), a prolongamentos radiais (7) para o exterior, estando fechada, superiormente, a cavidade do corpo (1), por meio de um disco (8), nela encaixado e apoiado em um degrau circular, fixado por um anel expansor (9) alojado em uma reentrância circular rebaixada radialmente no corpo (1), ao nível da face superior do disco (8), estando dotado, este último, de uma projeção rasa (10) na face inferior, centralmente, que serve de alojamento à extremidade de uma mola helicoidal de pressão que atua sobre a esfera (4).

Ponto nº 1 do total de 2 pontos apresentados.

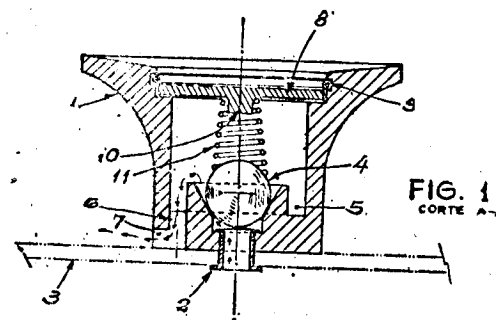


FIG. 1 CORTE A-A

TERMO Nº 188.913 de 27 de abril de 1967

Requerente: NATAL DE DONATO - SÃO PAULO

Privilégio de Invenção: "FORMA PARA PREPARO DE ALIMENTOS"

REIVINDICAÇÕES

1 - FORMA PARA PREPARO DE ALIMENTOS, caracterizada por um recipiente circular raso (1), dotado de rebordos salientes e cujas paredes laterais formam degraus circulares decrescentes, tendo esse recipiente duas alças (5) diametralmente opostas e, na face inferior, uma saliência (3) circular, concêntrica, dotada de doze reentrâncias (4) igualmente espaçadas, nos rebordos, tendo ainda o recipiente, nele encaixado internamente, um outro recipiente (19), mais raso que aquele, e dotado de rebordos superiores que apoiam-se em um dos degraus circulares do externo, tendo duas alças (20) opostas.

Ponto nº 1 do total de 5 pontos apresentados.

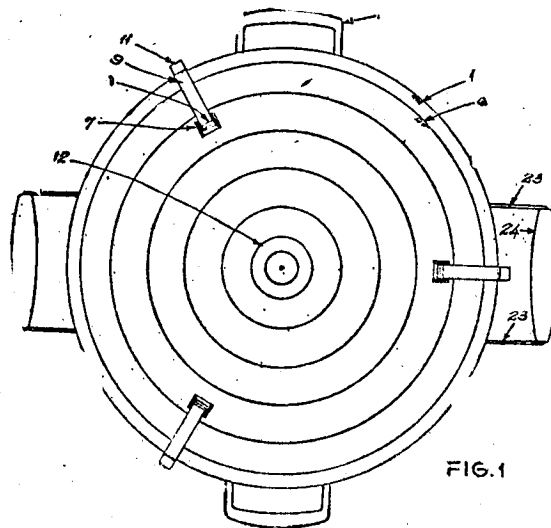


FIG. 1

TERMO Nº 188.919 de 27 de abril de 1967

Requerente: JOSÉ RODRIGUES ORTEGA - - SÃO PAULO

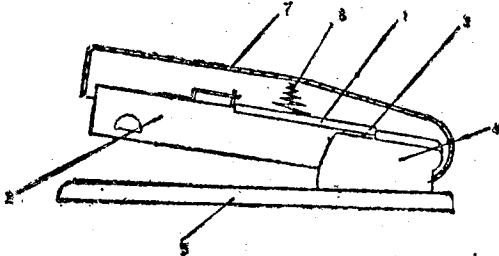
Privilégio de Invenção: "NOVO E ORIGINAL GRAMPEADOR PARA PAPEIS"

REIVINDICAÇÕES

1 - NOVO E ORIGINAL GRAMPEADOR PARA PAPEIS, que se caracteriza essencialmente por se constituir de uma chapa (1) colocada sobre o corpo (2) central, articulada numa das extremidades e provida de abas laterais (3) na outra extremidade apoiando-se tais abas nas partes laterais (4) do corpo inferior (9) e a chapa (1) é ainda provida de mola (6) que se apóia contra a capa superior (7).

Ponto nº 1 de total de 2 pontos apresentados.

Fig. 1



TERMO Nº 188.916 de 27 de abril de 1967

Requerente: JOSÉ RODRIGUES ORTEGA - - SÃO PAULO

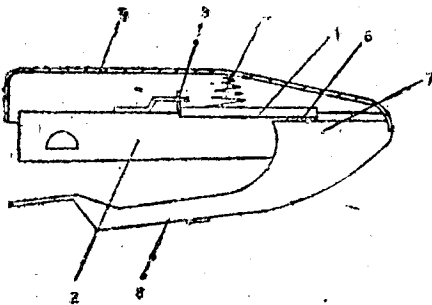
Privilégio de Invenção: "APERFEIÇOADO E NOVO GRAMPEADOR"

REIVINDICAÇÕES

1 - APERFEIÇOADO E NOVO GRAMPEADOR, que se caracteriza essencialmente por ser o grampeador provido de uma chapa (1) que se apóia sobre o corpo (2) do grampeador sendo tal chapa articulada na extremidade (3) e provida de mola (4) colocada entre ela e a capa superior (5) e é ainda provida de ressaltos laterais (6) que se apóiam sobre as abas laterais (7) da alavanca inferior (8).

Ponto nº 1 de total de 2 pontos apresentados.

Fig. 1



TERMO Nº 187.459 de 2 de março de 1967

Requerente: ROBERT BOSCH G.M.B.H - ALEMANHA

Privilégio de Invenção: "INSTALAÇÃO REGULADORA PARA ENGENHARIAS ESCALONADAS"

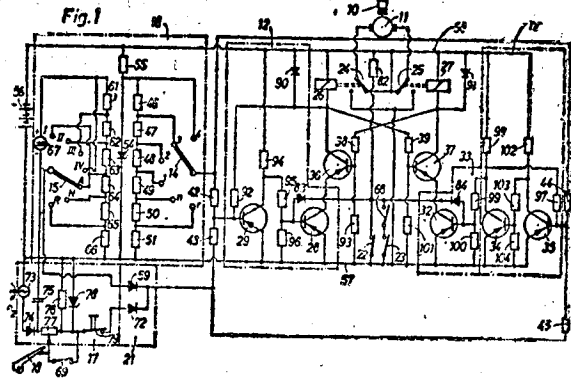
REIVINDICAÇÕES

1 - Instalação reguladora para engrenagens escalonadas, provida essencialmente para engrenagens de veículos motorizados, equipada com uma alavanca seletora destinada a comandar a engrenagem e apresentando as várias posições de manobra, caracterizada pelo fato de que com cada grau de velocidade da engrenagem escalonada acha-se conjugada uma posição de manobra da alavanca seletora e, ainda, pelo fato de que são previstos órgãos de manobra eletrônicos que mudam a engrenagem automaticamente para a velocidade imediatamente superior, quando o número de rotações de entrada da engrenagem ultrapassar determinado valor limite.

Finalmente, a depositante reivindica, a prioridade de concessão

pendente pedido depositado na Repartição de Patentes de Alemanha, em 3 de março de 1966, sob o nº B 86.057 II/630.

Ponto nº 1 de total de 15 pontos apresentados.



Nº 188.951 de 27 de abril de 1967

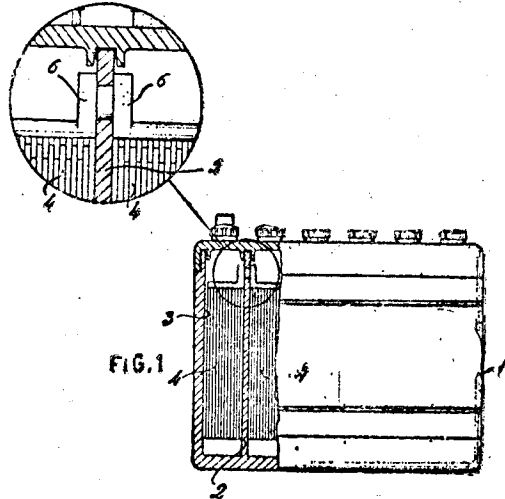
Requerente: ACUMULADORES VULCÂNIA S/A. - SÃO PAULO

Privilégio de invenção: "APERFEIÇOAMENTOS EM BATERIA"

REIVINDICAÇÕES

1 - Aperfeiçoamentos em bateria, do tipo que compreende a usual caixa subdividida, internamente, por paredes transversais, em setores, onde são dispostos os jogos de elementos negativos e positivos, sendo o primeiro e o último destes jogos providos de terminais de ligação, que se salientam para fora do conjunto, caracterizados pelo fato de a ligação entre os referidos elementos, ser feita no interior da caixa pela cravação dos curtos terminais dos elementos a serem unidos nas paredes transversais, que dividem a caixa em setores, sendo a união dos mesmos feita por solda elétrica.

Ponto nº 1 de 2 pontos apresentados.



TERMO Nº 188.962 de 27 de abril de 1967

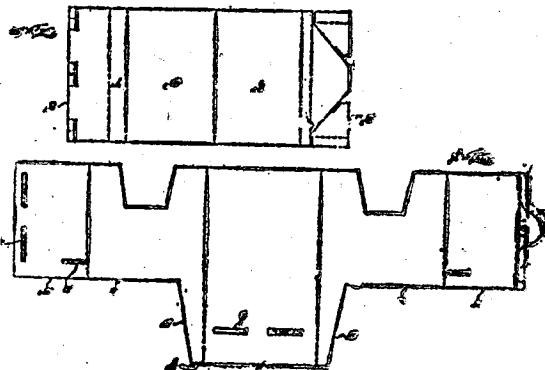
Requerente: JOÃO ANTONIO DE CASTRO MEDEIROS - - GUANABARA

Privilégio de Invenção: "APERFEIÇOAMENTO EM CADEIRA"

REIVINDICAÇÕES

1 - APERFEIÇOAMENTO EM CADEIRA, caracterizado por ser as chapas de cartão, plástico ou outro material adequado, dobrável e recortável, que sejam vincadas e dotadas de recortes, fendas e cristas entrelaçadas.

Ponto nº 1 de total de 6 pontos apresentados.



TERMO Nº 96.445 de 16 de agosto de 1957.
 Requerente: CIBA SOCIÉTÉ ANONYME./SUIÇA.
 Privilégio de Invenção: PROCESSO PARA A FABRICAÇÃO DE NOVOS FTALOCIANINA-CORANTES.

Reivindicações.

1. Processo para a fabricação de ftalocianina-corantes, caracterizado pelo fato de se condensar um ftalocianina-corante hidrossolúvel, contendo, pelo menos, um grupo amino acilável, com, pelo menos, uma triazina desalogenada, de maneira tal que o produto de condensação formado contém, pelo menos, um radical mono-halógeno-ou di-halógeno-triazínica.

A depositante reivindica a prioridade dos correspondentes pedidos, depositados na Repartição de Patentes da Suíça, em 17 de agosto de 1956 e 10 de dezembro de 1956, sob os n.ºs. 36.608 e 40.509, respectivamente.

Ponto nº 1 do total de 5 pontos apresentados.

TERMO Nº 126.095 de 24 de Janeiro de 1961
 Requerente: MEEHANITE METAL CORPORATION - E.U.A.
 Privilégio de Invenção "PROCESSO APERFEIÇADO PARA PRODUZIR FERRO FUNDIDO"

REIVINDICAÇÕES

1. Processo aperfeiçoado para produzir ferro fundido, a partir de um fundido, caracterizado por compreender os estágios de adição de uma quantidade de agente metaestabilizante de carbureto ao fundido, de modo a proporcionar uma solução de carbureto ferro substancialmente super-saturada, contendo carburetos meta-estáveis, e a adição de um agente desestabilizante de carbureto ao fundido, para mudar ditos carburetos estáveis em carburetos metaestáveis.

Ponto nº 1 do total de 8 pontos apresentados.

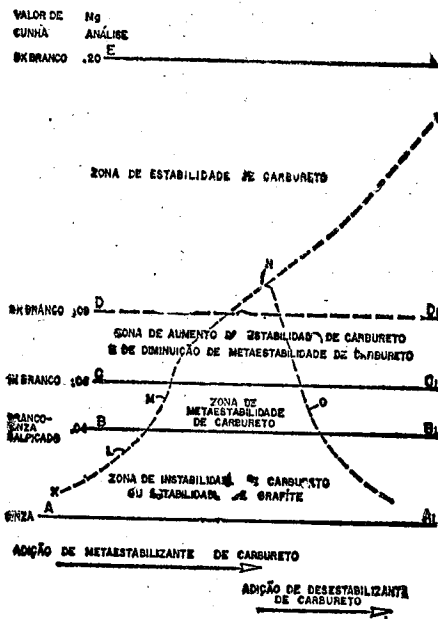
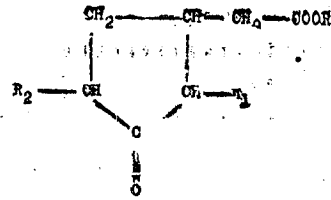


FIG. 1

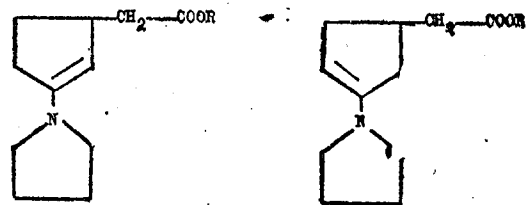
TERMO Nº 147.193 de 22 de fevereiro de 1963.
 Requerente: FIRMENICH & CIE./SUIÇA.
 Privilégio de Invenção: PROCESSO PARA A PREPARAÇÃO DE DERIVADOS DE ÁCIDO CICLOPENTIL-ACÉTICO.

Reivindicações.

1. Processo para a preparação de derivados de ácido ciclo-pentil-acético tendo a fórmula:



em que um dos símbolos R₁ e R₂ representa hidrogênio e o outro, radical alílico tendo cinco átomos de carbono e R representa um radical metila ou etila, caracterizado pelo fato de se condensar 3-oxo-2-alongatil-acetato de metila ou etila com uma triazina cíclica secundária, mediante aquecimento dos reagentes em um solvente orgânico anidro, sob uma atmosfera inerte, na presença de um catalisador de condensação de se reagir a resultante mistura de en-aminas isômeras das fórmulas



com um halogeneto de alila, contendo cinco átomos de carbono, mediante aquecimento dos reagentes em um solvente orgânico anidro e de se hidrolisar o resultante produto de condensação mediante aquecimento na presença de um ácido mineral forte, aquoso.

A requerente reivindica a prioridade do pedido depositado na Suíça, em 23 de fevereiro de 1962, sob nº 2.258.

Ponto nº 1 do total de 5 pontos apresentados.
 TERMO Nº 150.854 de 17 de julho de 1963

Requerente: UNIROYAL, INC., - EE.UU.
 Privilégio de Invenção "COMPOSIÇÃO DE GOMA PLÁSTICA ESTABILIZADA CONTRA O ESCURECIMENTO E A DEGRADAÇÃO TÉRMICA"

REIVINDICAÇÕES

1. Uma composição de plástico goma estabilizada contra o escurecimento e a degradação térmica, caracterizada por compreender um polímero de ABS, um estabilizador convencional, sulfeto de zinco, cálcio, bário, berílio, magnésio, estrôncio ou cádmio suficiente para estabilizar a composição.

A requerente reivindica a prioridade do correspondente pedido depositado na Repartição de Patentes norte-americana, em 31 de outubro de 1962, sob o nº 234.561.

Ponto nº 1 do total de 4 pontos apresentados.
 TERMO Nº 150.991 de 23 de julho de 1963

Requerente: PPG INDUSTRIES, INC., - E.U.A.
 Privilégio de Invenção "PROCESSO PARA SUPORTAR UMA CHAPA DE MATERIAL EM UMA POSIÇÃO VERTICAL E APARELHO PARA SUPORTAR CHAPAS DE VIDRO A TEMPERATURAS DE DEFORMAÇÃO DE VIDRO"

REIVINDICAÇÕES

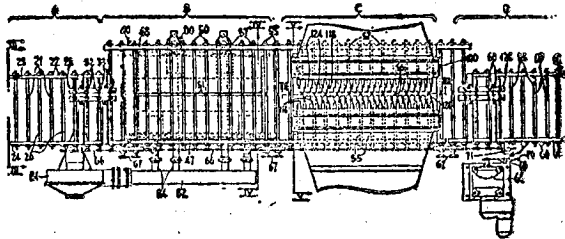
1. Um processo para suportar uma chapa de material em uma posição vertical caracterizado por fazer descansar a borda inferior da chapa em um suporte sólido e suportar a chapa lateralmente por aplicar uma pressão fluida na superfícies opostas da mesma.

Reivindica-se a prioridade do correspondente pedido depositado

20 na Repartição de Patentes dos E.U.A. em 26 de julho de 1962, sob nº 212.682.

Ponto nº 1 do total de 19 pontos apresentados.

Fig. 1



TERMO Nº 153.017 de 24 de setembro de 1963

Requerente: NORTON COMPANY - E.U.A.

Privilégio de Invenção "BASE DE SUPORTE APERFEIÇOADA PARA ABRASIVOS DE REVESTIMENTO NEM COMO ABRASIVO DE REVESTIMENTO EMPREGANDO A MESMA"

REIVINDICAÇÕES

1 - Base de suporte aperfeiçoada para abrasivos de revestimento, caracterizada pelo fato de compreender um pano tecido, formado a partir de fios termoplásticos hidrofóbicos, selecionados do grupo que consiste em fios de polipropileno isotático, polietileno ramificado, polietileno linear, Nylon de alta tenacidade e fibra poliéster.

Finalmente, a depositante reivindica a prioridade do correspondente pedido depositado na Repartição de Patentes dos Estados Unidos da América do Norte em 24 de setembro de 1962, sob o nº 225.879.

Ponto nº 1 do total de 12 pontos apresentados.

TERMO Nº 162.514 de 10 de setembro de 1964

Requerente: CITILS SERVICE COMPANY - E.U.A.

Privilégio de Invenção "APERFEIÇOAMENTO EM PROCESSO CONTÍNUO PARA TRATAMENTO DE NEGRO DE FUMO"

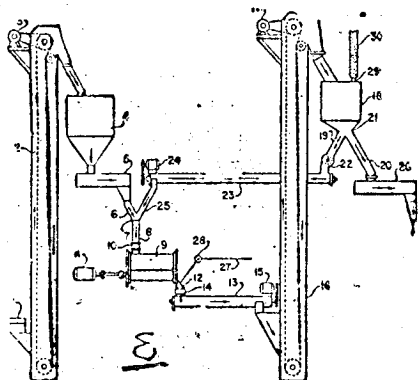
REIVINDICAÇÕES

1 - Aperfeiçoamento em processo contínuo para tratamento de negro de fumo e modificar suas propriedades pelo atrito numa instalação fechada como seja um moinho de esferas, passando continuamente a corrente de negro de fumo através de um moinho de atrito e, no seu interior submeter o negro de fumo à ação de atrito de objetos de superfície dura caracterizado pelo fato de se recuperar continuamente a um regime predeterminado e medido e sem classificação do negro de fumo atritado pelo dito moinho, uma parte do negro de fumo atritado, recirculando-se continuamente uma outra parte do negro de fumo atritado para o dito moinho, a um regime predeterminado e medido e carregar continuamente o negro de fumo fresco a ser modificado, no dito moinho a um regime predeterminado e medido, a dita corrente de negro de fumo, passada continuamente através do dito moinho, sendo constituída do dito negro de fumo atritado e recirculado e do dito negro de fumo, a ser modificado.

A requerente reivindica a prioridade do correspondente pedido depositado na Repartição de Patentes dos Estados Unidos da América, em 10 de setembro de 1963, sob o nº 307.633.

Ponto nº 1 do total de 11 pontos apresentados.

Fig. 1.



TERMO Nº 135.011 de 2 de dezembro de 1963.

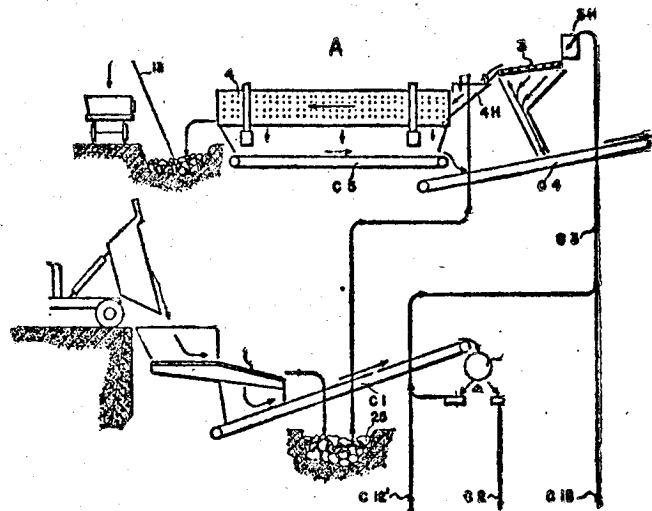
Requerente: HARESCO CORPORATION-E.U.A.

Privilégio de invenção: "PROCESSO DE TRATAMENTO DE ESCÓRIA E OUTROS RESÍDUOS SÓLIDOS RESULTANTES DE OPERAÇÕES DE FABRICAÇÃO DE FERRO, OU AÇO E INSTALAÇÃO PARA EXECUTAR O PROCESSO"

REIVINDICAÇÕES

1 - Uma instalação para o processamento de escórias e resíduos ferrosos resultantes de operações de produção de ferro ou aço para recuperar sucata, metálica e para produzir produtos finais de agregado de escória de tamanhos pré-determinados por substancialmente livres de metal incluído, caracterizada por compreender um separador magnético primário para dividir os materiais brutos de entrada de tamanho transportável de partícula em uma primeira parte rica em ferro e em uma segunda parte predominantemente não-metálica mas em que as peças metálicas mas em que as peças metálicas podem estar embutidas em peças discritas de escória, um dispositivo para limpar e separar em tamanhos pré-determinados as peças metálicas da primeira parte, um dispositivo para refuzir as peças de maior tamanho da segunda parte a um tamanho máximo pré-determinado para com isso soltar as peças metálicas nelas contidas e para proporcionar um carregamento para uma instalação de peneiramento da escória, um dispositivo para separar magnéticamente as peças metálicas libertadas do citado carregamento e um dispositivo na citada instalação de peneiramento para depois dividir a escória reduzida em tamanhos pré-determinados.

Ponto nº 1 no total de 18 pontos apresentados.



TERMO Nº 159.579 de 1 de junho de 1964

Requerente: SWIFT & COMPANY - E.U.A.

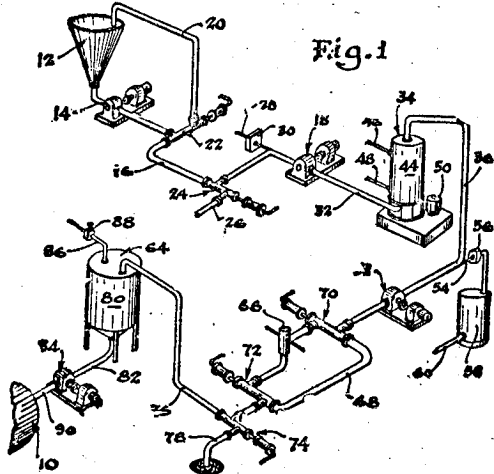
Privilégio de Invenção "APERFEIÇOADO PROCESSO E APARELHAGEM PARA ESTERILIZAR E SUBSEQUENTEMENTE ENLATAR MATERIAL ALIMENTAR"

REIVINDICAÇÕES

1 - Um aperfeiçoado processo para esterilizar e, subsequentemente, enlatar material alimentar, contendo sólidos, em que os estágios de esterilização e enlatamento são executados sob condições superatmosféricas, caracterizado por compreender, preparar um material alimentar a ser esterilizado, contendo substancialmente menos líquido do que o exigido no produto final a ser enlatado; fluir o dito material alimentar, sob pressão, através de uma zona de aquecimento; aumentar a temperatura do dito material alimentar, fluente, dentro da dita zona a um nível de esterilização enquanto se mantém, sobre o mesmo, uma pressão superatmosférica, suficiente para evitar a ebulição do dito material alimentar; manter a temperatura e a pressão sobre o dito material alimentar, ao dito nível de esterilização, durante um período de tempo suficiente para assegurar a esterilização adequada mesmo; injetar líquido adicional dentro do dito material alimentar, fluente, a pressão superatmosférica, depois do dito período, numa quantidade para completar, pelo menos, a quantidade total de líquido

quido exigido pelo produto final, sendo a temperatura do líquido injetado não superior ao dito nível de esterilização, mediante o que a temperatura do material alimentar, diluído, será ajustada a uma temperatura de enchimento; e encher o material alimentar dentro de recipientes sob pressão superatmosférica.

Ponto nº 1 do total de 19 pontos apresentados.



TERMO Nº 156.456 de 28 de janeiro de 1964.

Requerente: TEXTRON INC./E.U.A.

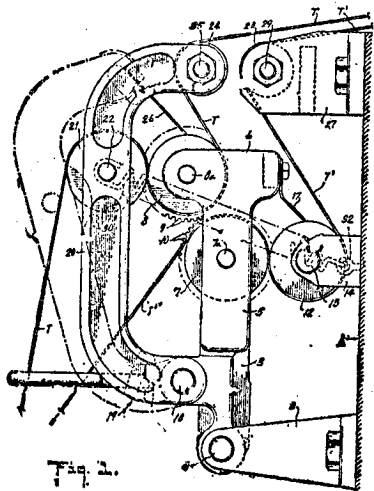
Privilégio de Invenção: MECANISMO COMPENSADOR PARA UM TEAR.

Reivindicações.

1 - Mecanismo compensador para tear caracterizado pelo fato de ter um primeiro rôlo de alimentação acionado, montado rotativamente na extremidade de entrega e sendo movível em direção ao rôlo acionado com o qual coopera e também em direção afastada d'êle, e um segundo rôlo de alimentação montado rotativamente na extremidade da entrega do tear, e um segundo rôlo de guia montado rotativamente na extremidade de entrega e sendo movível em direção ao segundo rôlo de alimentação com o qual coopera e também em direção afastada d'êle, e os meios de manutenção normal dos respectivos rolos em contato um com o outro.

Reivindica-se a prioridade do pedido correspondente depositado na Repartição de Patentes dos Estados Unidos da América, em 11 de fevereiro de 1963, sob nº 257.563.

Ponto nº 1 do total de 8 pontos apresentados.



TERMO Nº 157.728 de 19 de março de 1964

Requerente: MASCHINENFABRIK RUTI A. G. VORMALS CASPAR HUNZGER-SUIÇA

Privilégio de Invenção "PROCESSO PARA ENCHER LANÇADEIRAS DE TEARES - COM FIO E APARELHO PARA A REALIZAÇÃO DO REFERIDO PROCESSO"

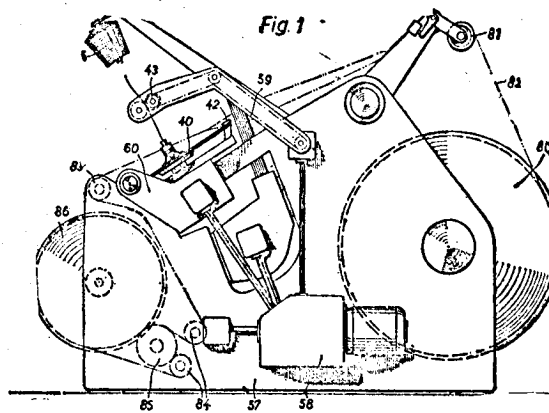
REIVINDICAÇÕES

1 - Processo para encher lançadeiras de teares, em particular teares de ondulação, em que uma lançadeira após a outra é enchida com uma peça de extensão cortada de um fio de trama continuamente desen-

rolado às lançadeiras, caracterizado pelo fato de compreender as etapas de: desembaraçar um outro curso de fio que leva a uma outra lançadeira, corte desse fio e durante tal operação de corte bloqueio mencionado trajeto de fio para a referida lançadeira.

Finalmente, a depositante reivindica, a prioridade do correspondente pedido depositado na Repartição de Patentes da Suíça, em 19 de março de 1963, sob nº 3490/63.

Ponto nº 1 do total de 20 pontos apresentados.



TERMO Nº 166.849 de 3 de fevereiro de 1965

Requerente: POLYMER CORPORATION LIMITED - CANADA

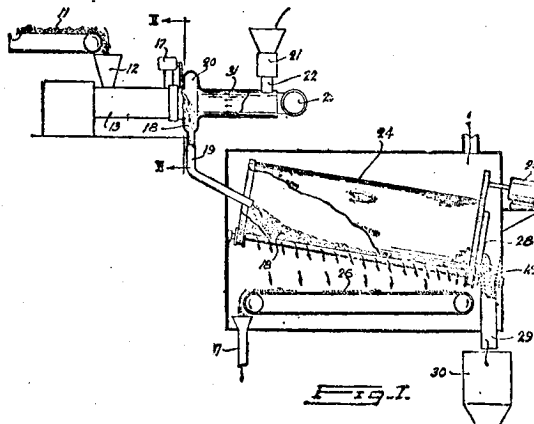
Privilégio de Invenção "APERFEIÇOADA MASSA OU COMPOSIÇÃO DE BORRACHA INERENTEMENTE PEGAJOSA, EM FORMA DE PARTÍCULA"

REIVINDICAÇÕES

1 - Aperfeiçoada massa ou composição de borracha, inerentemente pegajosa, em forma de partículas, cujas partículas tem uma pulverização ou revestimento superficial para reduzir suas tendência de encolamento, caracterizada pelo fato da dita pulverização ou revestimento superficial consistir de uma mistura pulverulenta de amido e talco, em que a proporção de amido para talco está na faixa de 1:1 até 1:6, em peso, sendo o tamanho médio das partículas de amido maior do que o tamanho médio das partículas de talco.

A requerente reivindica a prioridade do correspondente pedido depositado na Repartição de Patentes do Canadá, em 4 de fevereiro de 1964, sob nº 894.818.

Ponto nº 1 do total de 5 pontos apresentados



TERMO Nº 164.881 de 27 de novembro de 1964

Requerente: ARTUR FISCHER - ALEMANHA

Privilégio de Invenção "TARUGO DE EXPANSÃO PARA A FIXAÇÃO DE OBJETOS EM SUPERFÍCIES DE PAREDE FINA"

REIVINDICAÇÕES

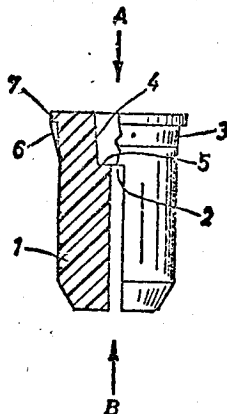
1 - Tarugo extensível de material sintético para a sujeição de objetos sobre peças delgadas de construção, tais como chapas, constando de um corpo de tarugo substancialmente maciço com um rebordo em sua extremidade traseira e com uma porção de colo tronco-cônica adjacente a dito rebordo e com uma cavidade que nasce na extremidade traseira de dito corpo e está destinada a facilitar a introdução de um parafuso de fixação.

seção no corpo do tarugo, e com uma fenda que se estende desde o fundo de dita cavidade até a extremidade dianteira do tarugo, caracterizado por compreender um espaldar formado pelo fundo de dita cavidade com a extremidade adjacente de dita fenda, tendo esta fenda uma largura menor que a largura da cavidade e tendo esta cavidade uma profundidade um pouco maior que o comprimento da dita porção de colo com o mencionado rebordo do corpo do tarugo.

Finalmente, o requerente reivindica, a prioridade do correspondente pedido depositado na Repartição de Patentes da Alemanha, em 7 de dezembro de 1963, sob o nº F 41500 V/37b.

Ponto nº 1 do total de 3 pontos apresentados.

Fig. 1



TÉRMO Nº 173.501 de 27 de setembro de 1965.

Requerente: ACHILLES SCAVARELLO-São Paulo.

Privilégio de invenção: "NOVA FORMA DE APRESENTAÇÃO DE LEITE EM PÓ, ACONDICIONADO EM ENVELOPE, NA DOSAGEM DE UM COPO"

REIVINDICAÇÕES

1- Nova forma de apresentação de leite em pó, acondicionado em envelope, na dosagem de um copo, caracterizada pelo fato de dividir-se uma determinada porção de leite em pó, em tantas outras porções, cada uma destas equivalente à dosagem de um copo de leite. A seguir, colocar cada porção dividida, em cada envelope, de preferência de material plástico ou qualquer outro adequado, fechando-se-o em seguida, pelos meios usuais.

Ponto nº 1 no total de 2 pontos apresentados.

TÉRMO Nº 174.589 de 5 de novembro de 1965

Requerente: KAZUKA YAMASITA - SÃO PAULO

Privilégio de Invenção "APERFEIÇOAMENTOS EM VIBRADOR PARA MASSAGENS"

REIVINDICAÇÕES

1 - Aperfeiçoamentos em vibrador para massagens, do tipo que foi objeto da patente nº 52.798, do mesmo Requerente, caracterizados por compreenderem inicialmente uma caixa tendo o formato adequado qualquer, caixa esta sendo provida internamente de uma placa metálica dobrada em U, dita placa dotada internamente de uma bobina eletro-magnética com núcleo central, e sendo prevista ainda em sua extremidade inferior e externa, um pequeno corpo circular, o qual é dotado internamente de uma resistência tubular.

Ponto nº 1 do total de 3 pontos apresentados.

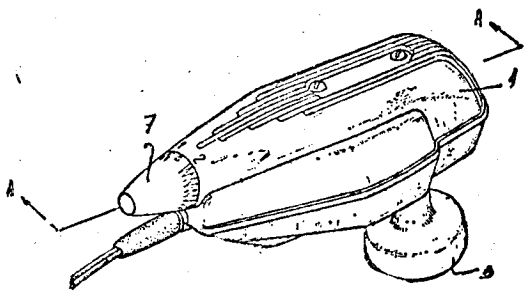


FIG. 1

TÉRMO Nº 175.410 de 2 de dezembro de 1963

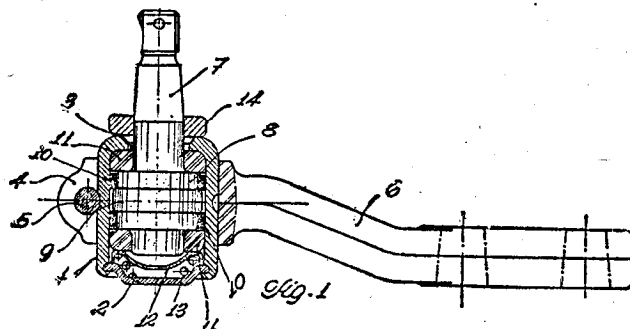
Requerente: INDUSTRIA E COMERCIO NAKATA LTDA. - SÃO PAULO

Privilégio de Invenção "APERFEIÇOAMENTOS EM OU RELATIVOS EM MANCAIS"

REIVINDICAÇÕES

1 - "APERFEIÇOAMENTOS EM OU RELATIVOS A MANCAIS", apresentam-se constituído por cachaça metálica tubular inferiormente fechada por disco e com passagem estrangulada pelo topo oposto, carcaça essa retida pelos ramos de garfo reunidos por parafuso e solidários com braço auxiliar de direção, caracterizados pelo fato de que o pino passante pela abertura estrangulada se apresenta com dilatação no interior da carcaça, dilatação essa em forma de cilindro com saliência central circundante, sendo que as faixas que ladeiam a referida saliência apresentam-se circundadas por anéis de nylon ou similar, enquanto que os topos da dilatação apoiam-se em anéis que circundam o pino propriamente dito, anéis esses de vulcolan ou material similar, estando o anel inferior assente contra cápsula apoiada em mola comprimida entre a mesma e a tampa inferior da carcaça do mancal.

Ponto nº 1 do total de 2 pontos apresentados.



TÉRMO Nº 176.131 de 30 de dezembro de 1965

Requerente: REIFENHAUSER K.G. - ALEMANHA

Privilégio de Invenção "DISPOSITIVO E PROCESSO PARA DESEGASIFICAR MASSAS DE MATERIAIS SINTÉTICOS TERMOPLÁSTICOS EM Prensas HELICOIDAIS"

REIVINDICAÇÕES

1 - Dispositivo para degaseificar a massa em prensas helicoidais próprias para tratar materiais sintéticos termoplásticos e equipadas com duas hélices coaxialmente dispostas em série dentro de um cilindro comum entre as quais estão previstos um lugar de estrangulamento e uma câmara de expansão ligada a este e a um vácuo, sendo que a segunda das duas hélices individualmente movimentadas, destinada a transportar o material, é acionada com um número de rotações mais elevado do que a primeira hélice de modo que a segunda hélice fará avançar o material, sob produção de uma baixa pressão, mais rapidamente do que o mesmo é fornecido pela primeira hélice, prensa essa em que uma haste da segunda hélice se acha apoiada em um furo da primeira hélice, disposta à frente da outra e munida com filéte do mesmo diâmetro, e em que o núcleo óco da primeira hélice se alarga, na sua extremidade, em forma de funil até alcançar o diâmetro do cilindro, sendo que neste alargamento estão previstos furos, através dos quais a massa pode ser introduzida na câmara de expansão, caracterizado pelo fato de que, na parte do cilindro, situada na região dos filétes da segunda hélice, existem outros furos, destinados a aspiração dos gases e distribuídos por sobre um trecho de determinado comprimento.

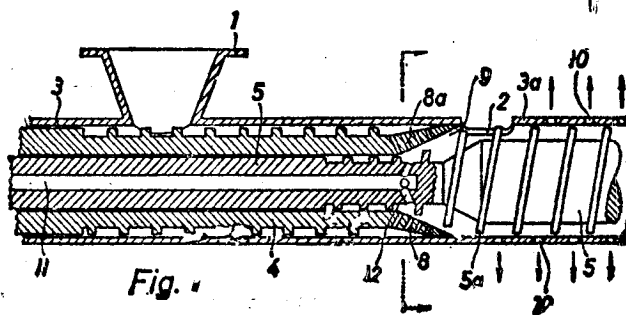


Fig. 1

Finalmente, a depositante reivindica a prioridade do correspondente pedido depositado na Repartição de Patentes da Alemanha, em 2 de Janeiro de 1965, sob o nº R 39.583 X/39a4.

Ponto nº 1 do total de 3 pontos apresentados.

TERMO Nº 176.375 de 14 de Janeiro de 1966

Requerente: DANA CORPORATION - RE.UU.

Privilégio de Invenção "MECANISMOS DE ENGENHAGENS DE DIFERENCIAL"

REIVINDICAÇÕES

1 - Uma unidade de transmissão diferencial, caracterizada pelo fato que ela inclui uma caixa girável, engrenagens de diferencial dispostas dentro de dita caixa e adaptadas para serem acionadas pela mesma, pelo menos um conjunto de embreagem disposto dentro de dita caixa, e montado no eixo de uma engrenagem de ditas engrenagens para impedir a rotação relativa entre as engrenagens de ditas engrenagens de diferencial, e um membro elástico contactado com dita embreagem e desviando dita embreagem para um contato embreante, a ação e reação de dito membro elástico sendo contra um membro fixo no eixo e ficando inteiramente independentes de dita caixa.

A requerente reivindica a prioridade do correspondente pedido depositado na Repartição de Patentes norte-americana em 13 de Janeiro de 1965, sob nº 425.272.

Ponto nº 1 do total de 19 pontos apresentados.

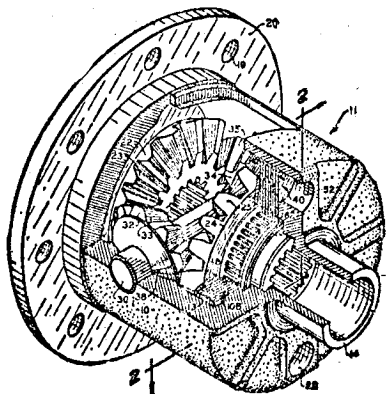


FIG. 1

TERMO Nº 176.371 de 31 de dezembro de 1965

Requerente: VINICIUS GIULLA - RIO GRANDE DO SUL

Privilégio de Invenção "PROCESSO PARA OBTENÇÃO DE FILTROS PARA CONDIÇÃOADORES DE AR, E PRODUTO DÊLE ORIUNDO"

REIVINDICAÇÕES

1 - "PROCESSO PARA OBTENÇÃO DE FILTROS PARA CONDIÇÃOADORES DE AR, E PRODUTO DÊLE ORIUNDO", caracterizado por compreender a imersão de papelão que constituirá o filtro numa solução formada por carvão ativado (31.5 kg) água (66.9 ks) albu mina (3.5 kg) e um preventivo anti-função (0.005 kg).

Ponto nº 1 do total de 8 pontos apresentados.

TERMO Nº 176.257 de 6 de Janeiro de 1966

Requerente: G.I.V. LIMITED - INGLATERRA

Privilégio de Invenção "UM APARELHO PARA BOMBAMENTO DE COMBUSTÍVEL LÍQUIDO"

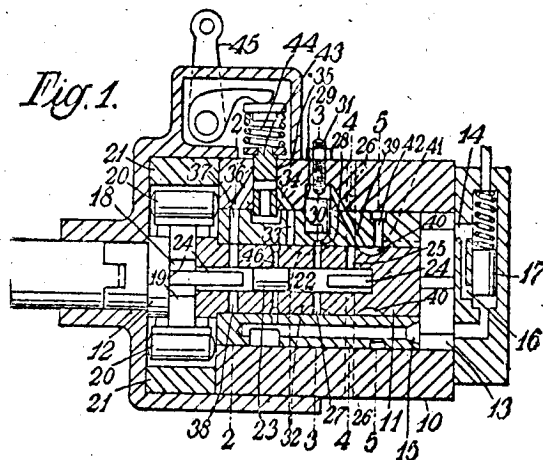
REIVINDICAÇÕES

1 - um aparelho para bombeamento de combustível líquido, caracterizado por compreender em combinação, um cilindro formado na parte do corpo, sendo uma extremidade de dito cilindro arranjada para comunicar-se com a câmara operante durante pelo menos parte do tempo quando a passagem de descarga se acha fora de encaixe com os tubos de descarga, uma lançadeira de metragem deslizavelmente montada no cilindro sendo dita lançadeira arranjada para se mover na direção de dita extremidade do cilindro para deslocar combustível para a câmara operante durante as vezes em que dita comunicação se estabelece, uma válvula

de estrangulamento montada na parte do corpo, sendo dita válvula de estrangulamento arranjada para controlar o fluxo de combustível de uma fonte de combustível sob pressão para o orifício enquanto dita comunicação é estabelecida, servindo também a válvula de estrangulamento para controlar o fluxo de combustível por meio do distribuidor de fonte para dita extremidade do cilindro, para mover a lançadeira durante pelo menos parte do tempo quando dita comunicação não é estabelecida, e sendo a válvula de estrangulamento arranjada de forma que enquanto a média de fluxo de combustível para o orifício é aumentada, a média de fluxo de combustível para dita extremidade do cilindro será diminuída.

A requerente reivindica a prioridade do correspondente pedido depositado na Repartição de Patentes da Inglaterra em 7 de Janeiro de 1965, sob nº 27.905.

Ponto nº 1 do total de 11 pontos apresentados.



TERMO Nº 180.609 de 21 de Junho de 1966

Requerente: AKTIEBOLAGET KAMER - SUÉCIA

Privilégio de Invenção "APARELHO E PROCESSO PARA RECUPERAÇÃO DE CALOR"

REIVINDICAÇÕES

1 - Um processo para a recuperação de calor do licor preto de um digestor de celulose que se caracteriza por compreender:

- (1) passar-se o licor preto à temperatura e pressão elevadas de digestor para um primeiro tanque de evaporação onde a pressão é reduzida de forma que parte do licor é evaporada com vapor;
- (2) descarregando o licor não evaporado do dito primeiro tanque de evaporação para um primeiro evaporador operado à menor pressão que o dito primeiro tanque de evaporação pelo que uma parte do dito licor é evaporada com vapor;
- (3) passando o licor no dito primeiro evaporador em relação de troca de calor indireta com o vapor formado pela evaporação pelo que ainda mais do dito licor é evaporado;
- (4) descarregando o vapor formado pela evaporação e volatilização nas etapas (2) e (3) respectivamente, do dito primeiro evaporador e preferivelmente utilizando o dito vapor para tratar os cavacos de madeira anteriormente à sua alimentação ao dito digestor;
- (5) descarregando o licor preto restante do dito primeiro evaporador e passando o mesmo para o interior do dito segundo tanque de evaporação operando à uma pressão menor que o dito primeiro evaporador pelo que parte do dito licor se volatiliza como vapor;
- (6) passando o licor que permanece após a volatilização (5) para um segundo evaporador operando à uma pressão mais baixa que a do dito segundo tanque de evaporação;
- (7) colocando o licor no dito segundo evaporador em contacto, diretamente com o vapor volatilizado no segundo tanque de evaporação pelo que uma parte adicional do licor no dito segundo

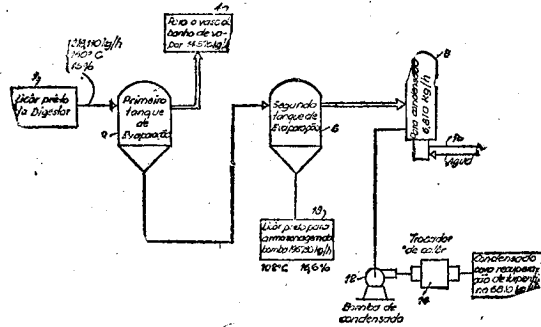
evaporador é evaporada;

(8) descarregando o licor não evaporado que permanece no dito segundo evaporador a um teor de sólidos mais elevado e menor temperatura que o licor preto alimentado do dito primeiro tanque de evaporação; e

(9) condensando o licor evaporado no dito segundo evaporador.

A requerente reivindica a prioridade do correspondente pedido depositado na Repartição de Patentes dos Estados Unidos da América em de junho de 1965, sob nº 465.635.

Ponto nº 1 do total de 6 pontos apresentados.



TERMO Nº 184.374 de 8 de novembro de 1966

Requerente: ANTOINE DI GETTEBRINI - FRANÇA

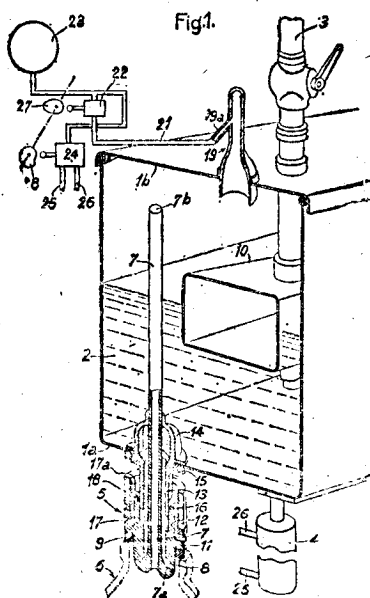
Privilégio de Invenção "PROCESSO E DISPOSITIVO PARA ENCHIMENTO EM NÍVEL FIXO DE RECIPIENTES DE MATERIAL MOLE OU SEMI-RÍGIDO TALS COMO GARRAFAS PLÁSTICAS"

REIVINDICAÇÕES

1 - Processo para enchimento em nível fixo de recipientes de material mole ou semi-rígido tais como garrafas plásticas, com um líquido espumante, caracterizado pelo fato de a espuma ser aspirada exteriormente por um vácuo criado acima do líquido contido na garrafa, apenas ao se achar a mesma totalmente cheia de modo a apresentar suficiente resistência ao seu esmagamento.

A requerente reivindica a prioridade do correspondente pedido depositado na Repartição de Patentes da França, em 10 de novembro de 1965 sob o nº 37.985.

Ponto nº 1 do total de 6 pontos apresentados.



TERMO Nº 184.533 de 24 de novembro de 1966

Requerente: COMMISSARIAT A L'ENERGIE ATOMIQUE - FRANÇA

Privilégio de Invenção "MÁQUINA GIRATÓRIA DO TIPO DOS GERADORES HOMOPOLARES"

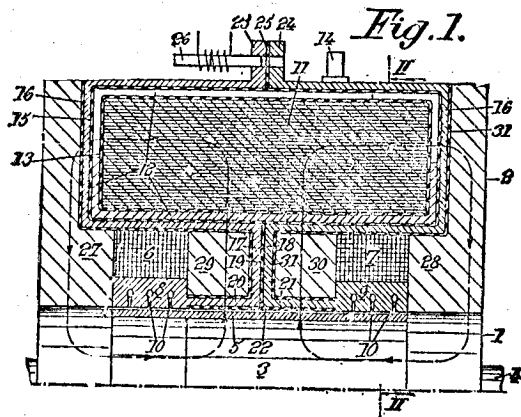
REIVINDICAÇÕES

1 - Máquina giratória do tipo dos geradores homopolares, com um estator que cria um campo magnético no qual gira um rotor metálico,

em combinação com zonas coletoras, notadamente de mercúrio, estabelecendo um contato elétrico com o rotor, caracterizado pelo fato de se incorporar um transformador elevador de tensão no estator da dita máquina.

Finalmente, o depositante reivindica a prioridade do correspondente pedido depositado na Repartição de Patentes da França, em 10 de novembro de 1965, sob nº 40.006.

Ponto nº 1 do total de 10 pontos apresentadas.



TERMO Nº 185.791 de 29 de dezembro de 1961

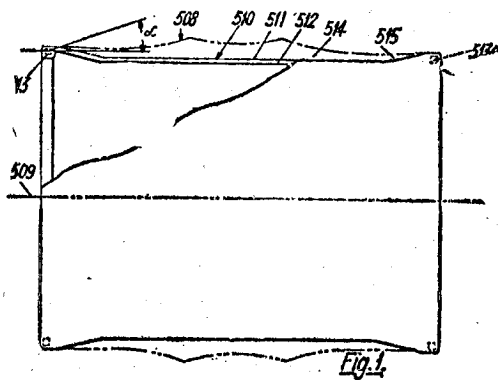
Requerente: UNIROYAL, INC., - EE.UU.

Privilégio de Invenção "CARCAÇA NÃO CURADA DE PNEUMÁTICO"

REIVINDICAÇÕES

1 - Como artigo intermediário de fabricação, uma carcaça de pneu substancialmente não curada, caracterizada pelo fato que se compreende: um tubo de pano, um rebordo disposto em cada região de extremidade de dito tubo de pano e circundando pela região de extremidade de dito pano; dita carcaça tendo uma parte central cilíndricamente tubular cujo diâmetro interno não é maior do que o diâmetro interno de dita carcaça na região de ditos rebordos; dito pano na região de rebordo de dita carcaça formando um ângulo com o eixo de dita carcaça maior do que 0º mas inferior a aproximadamente 70º.

Ponto nº 1 do total de 3 pontos apresentados.



TERMO Nº 186.094 de 11 de Janeiro de 1967

Requerente: AMERICAN MACHINE & FOUNDRY COMPANY - E.U.A.

Privilégio de Invenção "UM APARELHO DE FABRICAÇÃO DE CIGARRO"

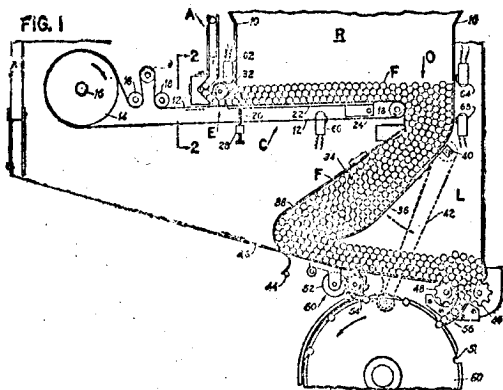
REIVINDICAÇÕES

1 - Um aparelho de fabricação de cigarro, tendo pelo menos uma fonte de suprimento de artigos em forma de bastão e meios de transporte e descarga para o mesmo, um reservatório, caracterizado por compreender pelo menos paredes substancialmente verticais dianteira e traseira, uma abertura de entrada restritiva adjacente a dita parede traseira para a entrada orientada positiva de somente um bastão de cada vez, e uma abertura de saída espaçada de dita entrada comunicando-se com meios para recepção de ditos artigos, e uma parede inferior ligando a distância entre dita entrada e dita saída compreendendo um condutor para levar e mover dito bastão de dita entrada para dita saída, dita abertura restritiva, dito condutor e ditas paredes verticais

reservatório para empilhar uma pluralidade de camadas de bastão...
v duto reservatório no bloqueamento de dita saída.

A requerente reivindica a prioridade do correspondente pedido depositado na Repartição de Patentes dos Estados Unidos da América em 26 de Janeiro de 1966 sob o nº 521.776.

Ponto nº 1 do total de 12 pontos apresentados.



TERMO Nº 186.401 de 20 de Janeiro de 1967.

Requerente: NORTON COMPANY, / E.U.A.

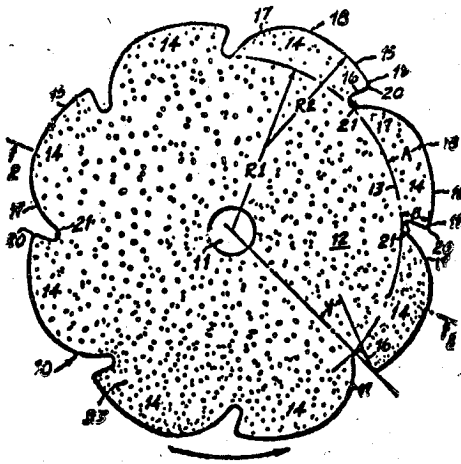
Privilégio de Invenção: DISCO ABRASIVO REVESTIDO.

Reivindicações.

1 - Um disco abrasivo revestido, caracterizado por compreender um membro de base revestido de abrasivos, contínuo, substancialmente planar, tendo uma porção central circular e uma pluralidade de segmentos interrompidos, inteiros com a dita porção central circular, uniformemente distanciados em torno da mesma, e estendendo-se para fora da mesma no mesmo plano que a dita porção central; estando cada um dos ditos segmentos separado do segmento adjacente, separando-se por um entalhe não radial, que se inclina da periferia para o interior do disco na direção em que o dito disco deve ser girado em uso; e tendo cada um dos ditos segmentos a sua periferia mais externa formada por um arco de raio menor do que o raio da dita porção central circular; estando o bordo de ataque, com referência à direção em que o dito disco é feito girar em uso, da dita periferia mais externa dos ditos segmentos numa distância maior da dita porção central circular do que o bordo de fuga da dita periferia mais externa dos ditos segmentos.

A depositante reivindica a prioridade do correspondente pedido depositado na Repartição de Patentes dos Estados Unidos da América em 25 de março de 1966, sob o número 537.363.

Ponto nº 1 de total de 6 pontos apresentados.



TERMO Nº 186.434 de 23 de Janeiro de 1967.

Requerente: THE MEAD CORPORATION, / E.U.A

Privilégio de Invenção: EMBALAGEM PARA TRANSPORTES DE ARTIGOS.

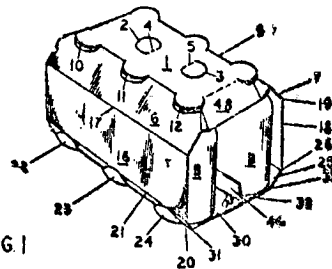
Reivindicações.

1 - Uma embalagem para transportar de artigos, caracterizada por...

uma variedade de artigos dispostos em duas fileiras em relação a uma linha lado a lado e tendo rebordos cônicos e tampas convenientemente deslizes, a dita embalagem transportadora caracterizada por compreender um painel central superior sobrejacente às tampas dos artigos e aberturas de pressão para os dedos formadas no dito painel central superior, um par de painéis inclinados dobravelmente reunidos com as bordas laterais do dito painel central superior e dispostos adjacentes aos rebordos cônicos dos artigos, uma variedade de aberturas formadas nos ditos painéis inclinados e respectivamente dispostas adjacentes às tampas dos artigos acondicionados, um painel extra dobravelmente reunido com pelo menos uma extremidade do dito painel central superior ao longo de uma linha de vincagem que é espessada para o interior de uma tangente imaginária às bordas externas das tampas dos artigos extremos, os cantos dos ditos painéis extremos adjacentes à dita linha de vincagem sendo recortados por prolongamentos arqueados das adjacentes das ditas aberturas, respectivamente, os ditos prolongamentos arqueados sendo eficazes pelo menos em parte para subpor-se às tampas das garrifas adjacentes respectivamente de forma a tornar os ditos painéis extremos eficazes para sustentarem uma parte do peso dos artigos extremos quando o transportador ou embalagem transportadora é levantada pelas ditas aberturas.

A requerente reivindica a prioridade do correspondente pedido depositado na Repartição de Patentes dos Estados Unidos da América em 24 de Janeiro de 1966, sob o nº 522.559.

Ponto nº 1 do total de 3 pontos apresentados.



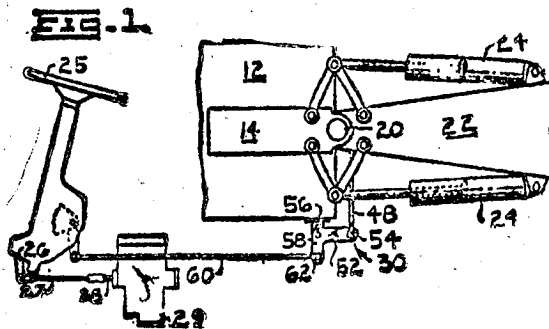
TERMO Nº 186.476 de 25 de Janeiro de 1967.

Requerente: CATERPILLAR TRACTOR CO., - E.U.A.

Privilégio de Invenção: MECANISMO PARA DIREÇÃO ANTICIPAÇÃO DE REBOQUE

REIVINDICAÇÕES

1 - Mecanismo adaptado para uso na direção de seguimento de um sistema de direção entre um trator e reboque, sistema esse que inclui uma conexão principal de pivô entre dito trator e reboque e um circuito hidráulico dotado de uma válvula de controle de direção, localizada em dita trator para re-alimentar o deslocamento angular entre dito trator e reboque a dita válvula, caracterizado pelo fato de compreender dispositivo para transformar o movimento angular entre o trator e o reboque para movimento substancialmente linear para atuar dita válvula de controle, incluindo uma alavanca que abraça dita conexão de pivô e pivotada a ambos o trator e o reboque, incluindo também dita alavanca uma conexão pivotal a dita articulação de controle da válvula, e tendo dispositivo limitador de pivô para limitar o movimento pivotal de dita alavanca à medida que dito trator é virado no sentido a dito reboque.



Reivindica-se a prioridade do correspondente pedido depositado

na Repartição de Patentes dos Estados Unidos da América, em 3 de fevereiro de 1966 sob nº 524.912.

Ponto nº 1 do total de 7 pontos apresentados.

TERMO Nº 186.536 de 27 de Janeiro de 1967

Requerente: FIRMA CARL FREUDENBERG - ALEMANHA

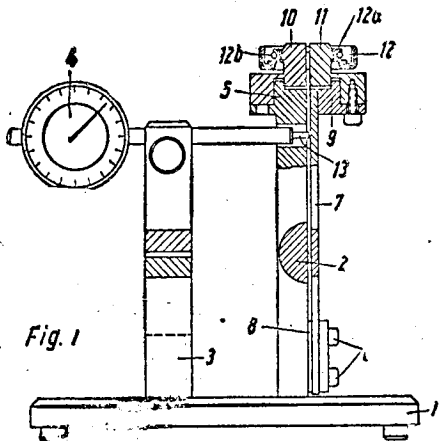
Privilégio de Invenção: "PROCESSO E DISPOSITIVO PARA A MEDIÇÃO DAS FORÇAS RADIAIS EXERCIDAS POR ANÉIS DE VEDAÇÃO DE MATERIAIS ELÁSTICOS DE BORRACHA, RESPECTIVAMENTE POR MOLAS ANULARES PARA TAIS ANÉIS DE VEDAÇÃO"

REIVINDICAÇÕES

1 - Processo para a medição das forças radiais exercidas por anéis de vedação de material elástico de borracha e/ou elementos de mola de metal para tais anéis de vedação, caracterizado pelo fato de que o anel não tensionado é alargado para o valor nominal da parte a ser vedada pelo movimento axial por cima de uma superfície cônica, pelo que uma parte molejante móvel do dispositivo de medição essencialmente composto de duas partes recebe uma pré-tensão, sob cuja influência a parte móvel é movida num diminuto percurso em relação ao alargamento do elemento vedante e/ou do elemento de mola no sentido da parte fixa.

Finalmente, a requerente reivindica a prioridade do correspondente pedido depositado na Repartição de Patentes da Alemanha, em 31 de Janeiro de 1966, sob o nº F 48.300 IXb/42k.

Ponto nº 1 do total de 4 pontos apresentados.



TERMO Nº 187.393 de 28 de fevereiro de 1967

Requerente: TRW INC., - E.U.A.

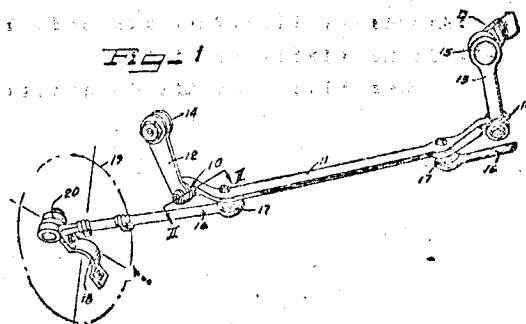
Privilégio de Invenção: "ARTICULAÇÃO DE PIVÔ"

REIVINDICAÇÕES

1 - Uma articulação de pivô caracterizada por compreender: um soquete com um furo cônico convergindo de um fundo aberto para uma parte de terminal radial com abertura; um pino tendo uma espiga livremente estendida através da abertura da parede radial e uma cabeça no referido furo, a cabeça tendo uma porção esférica fregmentada desviando da espiga a uma porção terminal cilíndrica ôca terminando numa coroa anular de dupla chanfradura, a coroa tendo uma boca alargada para fora e uma periferia curva para dentro convergindo para a boca de mancal copolímero-estileno de alta densidade linear com uma cavidade de extremidade aberta recebendo confortavelmente a cabeça do pino; uma afilada parede lateral ajustada por pressão por furo do soquete; uma pequena parede terminal assentada na parede terminal radial do soquete que admite a espiga do pino e uma grande parede terminal no soquete, adjacente a coroa da cabeça; uma cavilha de compressão de copolímero etileno linear de alta densidade na extremidade ôca da cabeça estendida da mesma para além da coroa; um disco côncavo que fecha o fundo do soquete e axialmente carrega e deforma a cavilha e o mancal em correspondência com o mesmo e com a cabeça do pino, o mancal tendo uma orla deformada virada para dentro entre a periferia curva da cabeça da coroa e o disco de vedação, e a

referida cavilha tendo um rebordo deformado, curvado para fora entre a boca da cabeça do pino e o disco; e lubrificante capturado pela orla da formada e rebordo entre a cavilha e a cabeça do pino entre a cabeça e o mancal.

Ponto nº 1 do total de 4 pontos apresentados.



TERMO Nº 186.743 de 1 de fevereiro de 1967

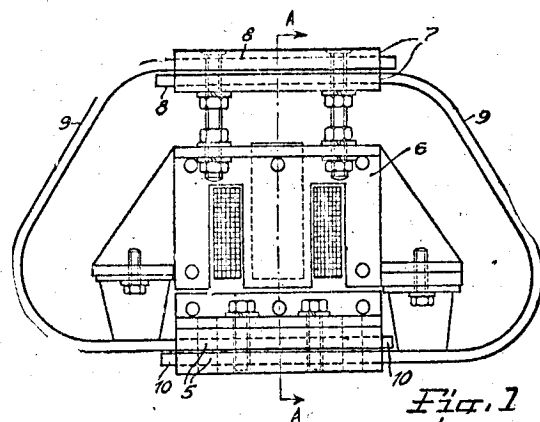
Requerente: WERNER BRIEST - SÃO PAULO

Privilégio de Invenção: "APERFEIÇOAMENTOS EM OU RELATIVOS A DISPOSITIVOS VIBRADORES"

REIVINDICAÇÕES

1 - Aperfeiçoamentos em ou relativos a dispositivos vibradores, particularmente vibradores eletro-magnéticos, caracterizados pelo fato do meio molejante ser constituído por uma mola em folha ou lâmina de secção transversal chata ou outra apropriada, que, constituída de duas partes ou inteira, tem sua parte central inferior fixada na base do vibrador, sua parte superior fixada num suporte no qual se acha suspensa, por meios ajustáveis, a parte superior do vibrador, enquanto que suas partes laterais envolvem ou ladeiam o vibrador, tendo a mola em conjunto uma configuração semelhante a um trapézio isóceles com ângulos arredondados, ou a uma elipse, ou qualquer outra adequada.

Ponto nº 1 do total de 3 pontos apresentados.



TERMO Nº 186.959 de 13 de fevereiro de 1967

Requerente: EATON YALE & TOMNE INC. - E.U.A.

Privilégio de Invenção: "ACOPLEMENTO FLUIDO"

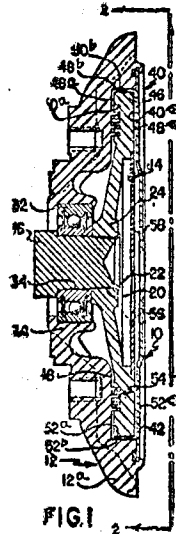
REIVINDICAÇÕES

1 - Acoplamento fluido compreendendo um primeiro elemento rotativo, um segundo elemento rotativo colocado adjacente ao primeiro elemento rotativo, tendo o primeiro e o segundo elementos rotativos superfícies opostas separadas definindo entre eles um espaço de cisalhamento em colaboração com um dispositivo para cisalhamento do fluido existente dentro de dito espaço, afim de promover um meio de transmissão a fluido por cisalhamento entre os dois elementos rotativos, uma câmara de reservatório ou armazenamento do fluido adjacente ao espaço de cisalhamento e um dispositivo condutor do fluido entre a câmara de armazenamento e o espaço do cisalhamento para promover o fluxo do fluido entre os mesmos, caracterizado pelo fato de que um elemento bombeador ou de impacto suportado por um dos elementos rotativos (o elemento de saída) e dotado de movimento no sentido

rodízal do mesmo elemento em que está montado, serve para estabelecer a
 cor e fluxo do fluido entre o espaço de cisalhamento ou câmara de
 trabalho e a câmara de armazenamento do fluido.

A requerente reivindica a prioridade de correspondente pedido
 depositado na Repartição de Patentes dos Estados Unidos da América
 em 14 de fevereiro de 1966, sob nº 527.255.

Ponto nº 1 de total de 15 pontos apresentados.



BRASIL Nº 106.025 de 3 de fevereiro de 1967

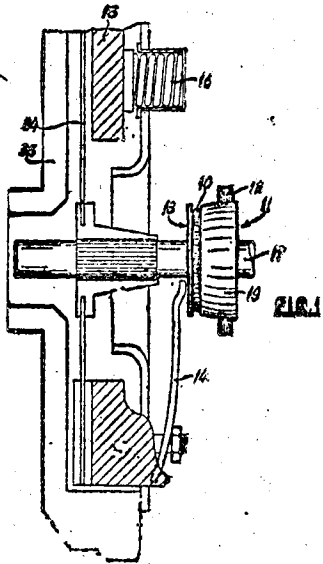
Requerente: MARCELO MACHADO - GUANABARA

Privilégio de Invenção "APERFEIÇOAMENTOS EM COLARES DE EMBREAGEM"

REIVINDICAÇÕES

1 - Aperfeiçoamentos em colares de embreagem, caracterizados pelo fato de o colar compreender um rolamento blindado, convenientemente envolvido por uma carcaça de proteção, sendo o suporte do colar e o eixo de uma manga ou canhão axial central no qual o colar é montado sob pressão, e de um ressalto anular interno contra o qual se aplica a força interna livre do rolamento de colar.

Ponto nº 1 de total de 2 pontos apresentados.



BRASIL Nº 107.313 de 28 de fevereiro de 1967

Requerente: GERARD FRITSCH - SÃO PAULO

Privilégio de Invenção "APERFEIÇOAMENTOS EM VÁLVULAS DE AGULHA"

REIVINDICAÇÕES

1 - Aperfeiçoamentos em válvulas de agulha, que apresenta um corpo do tipo munido de rosca destinada a fixação da mesma nos orifícios do circuito de fluido; as roscas correspondem com orifícios que correspondem à parte do corpo existente no corpo, e qual é munido de uma rosca in-

terna, que correspondem a uma peça igualmente rosqueada, e, também, uma peça na sua parte superior de uma rosca interna correspondente a uma segunda peça igualmente rosqueada, caracterizada pelo fato de, no interior da primeira peça ser previsto um alojamento onde está aprisionada a terceira peça substancialmente cilíndrica com uma saliência interna, e terminada nas suas bases por arestas cortantes, destinadas a penetrar nas primeiras e segunda peças, quando do ajuste das mesmas, a dita terceira peça a partir de um material de dureza superior ao material das peças, e nas cavidades existentes na dita terceira peça são colocadas juntas de vedação de forma e de seção substancialmente circular e cujo diâmetro interno é levemente inferior ao diâmetro externo da haste e sendo as ditas juntas, diâmetro externo levemente superior ao diâmetro interno dos alojamentos localizado na referida terceira peça e a força obrigando assim uma certa compressão das ditas juntas de vedação a fim de assegurar a estanqueidade dos fluidos contidos na parte superior do corpo da válvula.

Ponto nº 1 de total de 5 pontos apresentados.

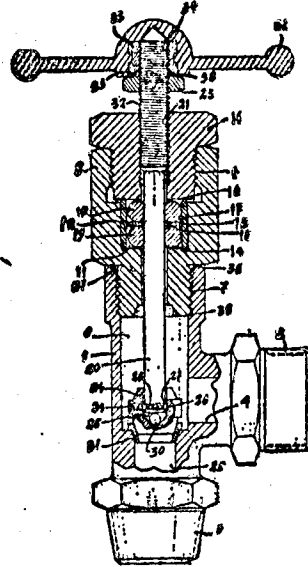


FIG. 1

BRASIL Nº 108.632 de 17 de abril de 1967

Requerente: BORG WARNER CORPORATION - BR. UU.

Privilégio de Invenção "PROCESSO DE OBTENÇÃO DA MISTURA TERMOPLÁSTICA RETARDADORA DE CHAMA"

REIVINDICAÇÕES

1 - Processo de obtenção da mistura termoplástica retardadora de chama, caracterizada por compreender cerca de 5 a 40 por cento, em peso, de um ácido e/ou anidrido de ácido carboxílico substituído com halogênio, e, correspondentemente, cerca de 95 a 60 por cento, em peso de pelo menos um material termoplástico do grupo constituído de polímeros de enxerto de nitrila de ácido acrílico-monovinila aromática-di eno conjugados, poliamidas, polistireno, poliestireno modificado com borracha, butirato de acetato de celulose; polimetacrilato, e copolímeros de metacrilato como os polímeros de metacrilato-estireno-butadieno, propionato de celulose, polietileno, polietileno substituído com halogênio e copolímeros de polietileno, polipropileno e copolímeros de propileno, e polímeros elásticos tais como estireno-propileno, terpolímeros de estireno e propileno, isopreno-isobutileno, polibutadieno, poliisopreno, e borrachas de poliácilonitrila.

Ponto nº 1 de total de 5 pontos apresentados.

BRASIL Nº 107.399 de 28 de fevereiro de 1967

Requerente: PAVING TRUST REG. - LIECHTENSTEIN

Privilégio de invenção: "BETONEIRA REVERSÍVEL DE QUEDA LIVRE"

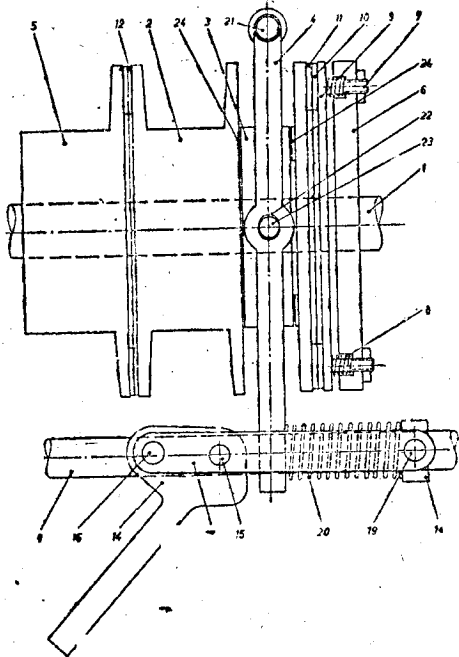
REIVINDICAÇÕES

1 - Betoneira reversível de queda livre, acionada por

motor, para concreto, argamassa e semelhantes, na qual o material misturado é despejado por meio de reversão do motor, com apenas um motor para acionar tanto o tambor misturador como a caçamba de lançamento, caracterizada por existir no eixo acionador do tambor misturador uma embreagem, fixada com uma roda livre ao eixo acionador, e um tambor para cabo deslocável em sentido axial, também fixado ao eixo acionador, de modo a poder rodar livremente.

Reivindica-se prioridade do correspondente pedido, de depósito na Repartição de patentes da Alemanha, sob o nº P. 39 720V/60a, em 15 de julho de 1966.

Ponto nº 1 de 17 pontos apresentados.



TERMO Nº 188.703 de 19 de abril de 1967

Requerente: EMILE BREVETL - ÁFRICA DO SUL

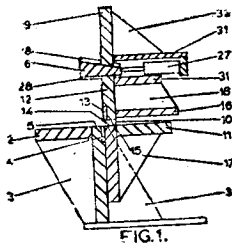
Privilégio de Invenção "APERFEIÇOAMENTO EM MÁQUINA DE CORTAR CHAPAS METÁLICAS"

REIVINDICAÇÕES

1 - Aperfeiçoamento em máquina de cortar chapas metálicas, caracterizado pelo fato de compreender uma armação suportando uma mesa rígida com uma lâmina singela em uma borda, uma viga rígida articuladamente suportada na armação além do comprimento da lâmina para vaivém em relação à lâmina, uma fenda normalmente horizontal através da viga uma lâmina singela na viga formando a parte superior da fenda oposta, à lâmina na armação, e meios para vaivém da viga em torno da sua articulação de encontro à lâmina na borda da mesa.

O requerente reivindica a prioridade do correspondente pedido depositado na Repartição de Patentes da África do Sul em 19 de abril, de 1964, sob o nº 66/2.252.

Ponto nº 1 do total de 5 pontos apresentados.



TERMO Nº 188.743 de 20 de abril de 1967

Requerente: OIL STATES RUBBER CO., - E.E.U.U.

Privilégio de Invenção "COPOS DE ESFREGAR PARA PÓÇOS"

REIVINDICAÇÕES

1 - Um copo de esfregar caracterizado pelo fato que tem um corpo anular flexível estendendo-se no sentido de um eixo longitudinal, o copo tendo uma abscisa rígida por baixo de dito corpo e ligada com o mesmo, e tendo membros de arame dispostos longitudinalmente com o corpo e encaixados na sua superfície externa e mutuamente espaçados em volta do mesmo, e as extremidades inferiores dos membros de arame ficando articuladamente ligadas com dita base, meios de reforço para opôr-se ao recalque do material do corpo para fora entre os membros de arame perto da base, compreendendo um anel anular encaixado no dito corpo dentro de ditos membros de arame, o anel tendo uma periferia inferior disposta bem acima de dita base e tendo uma periferia superior adjacente mas espaçada para dentro de ditos membros de arame.

A requerente reivindica a prioridade do correspondente pedido depositado na Repartição de Patentes norte-americana em 1 de agosto, de 1966 sob nº 569.527.

Ponto nº 1 do total de 6 pontos apresentados.

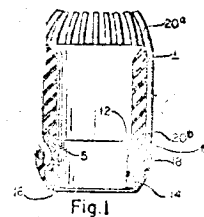


Fig.1

TERMO Nº 189.048 de 2 de maio de 1967

Requerente: JORGE BALDONI - SÃO PAULO

Modelo Industrial "NOVO MODELO DE GORRO PARA BANHOS"

REIVINDICAÇÕES

1 - Novo Modelo de Gorro para Banhos, caracterizado por compreender uma peça de tecido impermeável, no formato de três quartos de casaca esférica, formando o gorro propriamente dito, peça esta provida, em toda a sua superfície externa, de cachos de cabelos sintéticos, de qualquer coloração, fixados de acordo com o que foi reivindicado no termo 189.047, do mesmo requerente; tudo substancialmente como descrito e ilustrado nos desenhos anexos.

Ponto único apresentado.

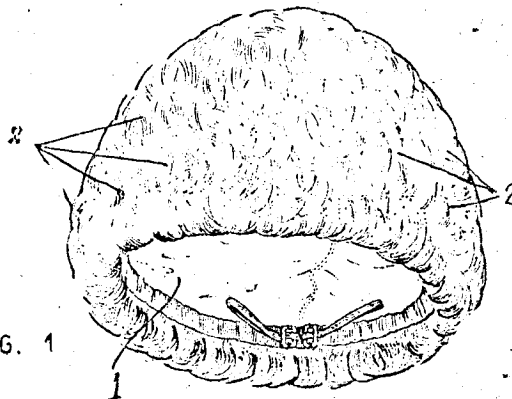


FIG. 1

TERMO Nº 189.086 de 2 de maio de 1967

Requerente: JEAN-MARIE PARIS - FRANÇA

Privilégio de Invenção "INDICADOR DE CARGA MINIMA DOS RESERVATÓRIOS"

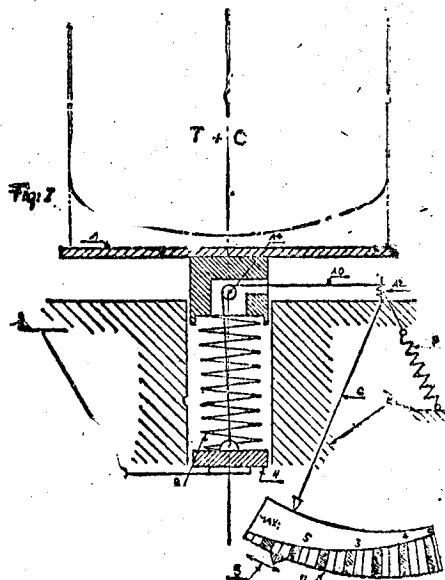
REIVINDICAÇÕES

1 - Indicador de Carga mínima dos reservatórios, de acordo com o esquema de princípio anexo que comporta: "um plateau" ou suporte de carga 1 correndo sobre um pedestal ou base fixa 2; um pedal ou botão 3 que se apóia sobre uma mola 8; uma agulha 6 e seu eixo 12; um mostrador variável 5 com indicações 7 crescentes em zona mínima. O fio de junção 10 liga a 8 sob o "plateau" 1 e libera 10 puxado por 9; a agulha 6 avança em baixo do mostrador quando a compressão R.8 ultrapassa o valor total Tara + Carga (ou T + C) o "plateau" se eleva e a agulha 6 para. O alongamento total E_0 de 6 se compõe dos alongamentos,

parciais da tura (e_1) e de carga (e_2), qualquer ponto além de esse correspondendo à carga real ou $e_0 = eT - e_1$. Quando a carga se enfraquecer com o uso, o alongamento correspondente de δ diminui, e assim se aproxima de novo cada vez mais de zero (que é fixado com a ajuda da regulagem 5), e o ponto de carga mínima procurado e a estimar com vistas a um consumo ou das possibilidades de reaproveitamento.

Reivindica-se a prioridade do correspondente pedidos depositado na Repartição de Patentes da França sob n.ºs. 60.149 de 14/5/1966, e 64.717 de 8/8/1966.

Ponto único apresentado.



BRASO Nº 189.385 de 12 de maio de 1967.

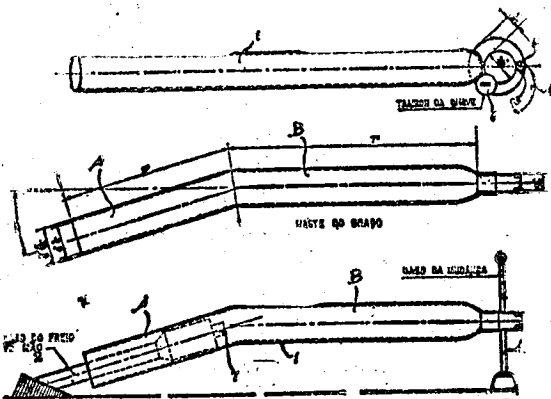
Requerente: REYNALDO GONÇALVES SILVEIRA./ESTADO DA GUANABARA.

Reivindicação de Invenção: TRAVA DE SEGURANÇA PARA AUTOMÓVEIS.

Reivindicações.

1 - Trava de segurança para automóveis, caracterizada por consistir em um corpo tubular metálico, de diâmetro interno pouco maior do que o diâmetro da alavanca de freio, sendo dobrada angularmente, e terminando, na extremidade oposta por uma alça anular com um arco móvel em torno de uma charneira, em uma de suas extremidades, a outra extremidade sendo aprisionável ao restante da alça por meio de um cadeado ou fechadura, ambas com chave.

Ponto nº 1 do total de 3 pontos apresentados.



BRASO Nº 189.388 de 12 de maio de 1967.

Requerente: RINALDO PARDINI E RAPHAEL BRASO DIANA./SÃO PAULO.

Reivindicação de Invenção: UMA CAPSULA DETONADORA POR IMPACTO.

Reivindicações.

1 - Uma capsula detonadora por impacto, compreendendo um corpo metálico de tamanho apropriado, caracterizado pelo fato de receber internamente uma certa quantidade de pólvora, sendo em seguida fechada em sua extremidade por recobrimento, formando uma ponta acastelada, a

qual é pintada externamente com tinta em cores que variam de acordo com o poder de detonação da carga e sua finalidade.

Ponto nº 1 do total de 2 pontos apresentados.

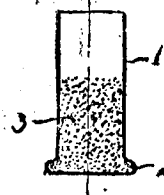


Fig. 1

BRASO Nº 189.402 de 12 de maio de 1967.

Requerente: CZEKOSLOVENSÁ akademie věd./TCHECOSLOVAKIA.

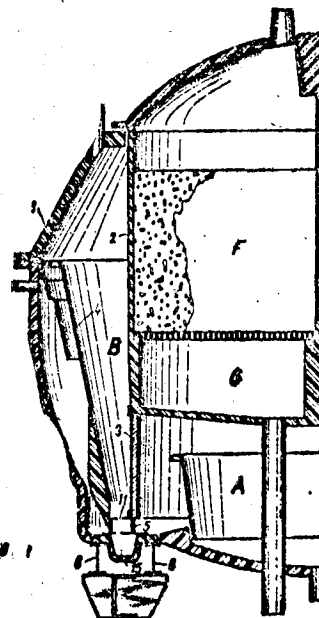
Reivindicação de Invenção: MONTAGEM DE VASOS DE FILTRAÇÃO DE UM CLARIFICADOR DE EMULSÃO DE LODO OU LAMA, COMBINADO COM UM FILTRO SÓLIDO.

Reivindicações.

1 - Montagem de vasos de filtração de um clarificador de emulsão de lodo, que é combinado com um filtro sólido, caracterizada pelo fato de recipiente afunilado delimitar a área do lençol de lodo e um recipiente cilíndrico compreendendo uma variedade de áreas apropriadas para a clarificação e filtração de água ser assentado sobre um canal de escoamento que é localizado no fundo de um tanque e sobrepõe-se ao canal de lavagem ao passo que o fundo abaixo do canal de escoamento é reforçado por uma armadura de aço.

A requerente reivindica a prioridade do correspondente pedido depositado na Repartição de Patentes da Tchecoslováquia, em 28 de maio de 1966, sob nº PV 3.184-66.

Ponto nº 1 do total de 2 pontos apresentados.



BRASO Nº 192.650 de 11 de setembro de 1967

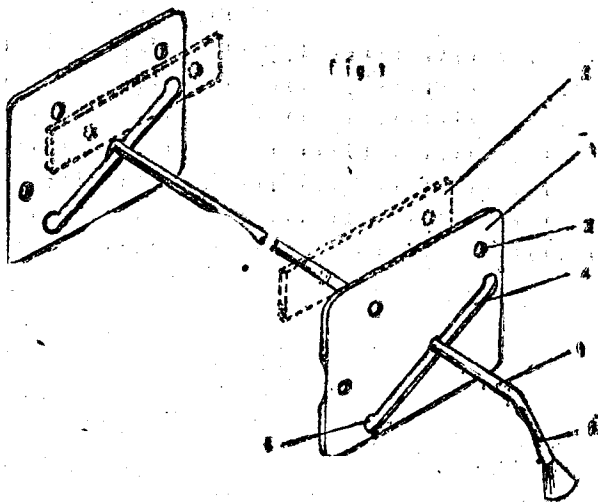
Requerente: REFRIGERAÇÃO DOLEMMER LTDA. - SÃO PAULO

Reivindicação de Invenção: "NOVO E ORIGINAL DISPOSITIVO PARA REGULAGEM DE INCLINAÇÃO DE BANCOS DE CARROS"

REIVINDICAÇÃO

1 - Novo e original dispositivo para regulagem de inclinação de bancos de carros, que se caracteriza-se essencialmente por se consistir de duas chapas metálicas (1) onduladas ou com acabamento similar; provida de furos (2) de fixação e que correspondem a dois furos de uma chapa (3) e a chapa (1) é provida ainda de um rasgo inclinado (4) com três encaixes (5) circulares e no rasgo inclinado (4) de cada chapa e encaixe uma alavanca (6) de diâmetro igual ao diâmetro dos encaixes (5) e tal alavanca é provida na zona em contacto com o rasgo (4) de rebaiço (7) sendo a alavanca (6) provida de cabe (8).

Ponto único apresentado.



TERMO Nº 199.423 de 12 de dezembro de 1960.
 Requerente: JACINTO FRANCISCO PIRES - SÃO PAULO.
 Privilégio de Invenção: "NOVA E ORIGINAL FORMA DE COZINAR BATATAS EM REDETA"

REIVINDICAÇÃO

1 - "NOVA E ORIGINAL FORMA DE COZINAR BATATAS EM REDETA", que se caracteriza essencialmente por ser a batata cortada em fatias retilíneas finas sendo, antes de ser frita provida de recortes (2) entrecruzados sendo um conjunto de recortes paralelos (1) feitos em uma face e os recortes entrecruzados feitos na face oposta e desce as costas ou rolêvos feitos por máquinas especiais e a batata, depois de frita, fica com esse formato inerente à sua forma.

Ponto nº 1 do total de 2 pontos apresentados.

Fig. 1

TERMO Nº 199.976 de 19 de junho de 1968
 Requerente: IMAÇOS FIORINI LTDA. - MINAS GERAIS
 Privilégio de Invenção: "APERFEIÇOAMENTOS NA CONSTRUÇÃO DE DIVISÓRIAS EM AMBIENTES, ESTRUTURADAS EM ALUMÍNIO"

REIVINDICAÇÃO

1 - APERFEIÇOAMENTOS NA CONSTRUÇÃO DE DIVISÓRIAS EM AMBIENTES ESTRUTURADAS EM ALUMÍNIO, caracterizado pelo fato que compreende macaco de pressão de fixação das colunas, pressionadas contra o teto, sendo usado na parte superior um sarrafo de teto com base de espuma, que recebe toda pressão do macaco através da coluna, e na parte inferior, sendo o macaco sobreposto numa pequena arruela de borracha fixada na base do macaco.

Ponto nº 1 do total de 5 pontos apresentados.

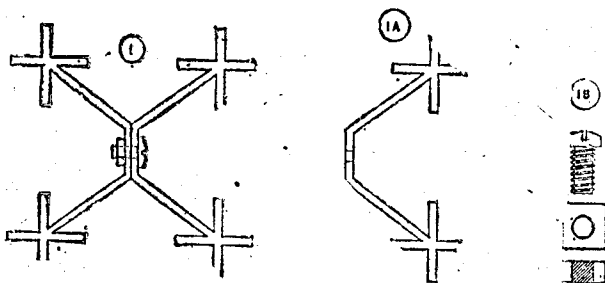


Fig. 1

TERMO Nº 177.703 de 9 de março de 1966
 Requerente: C & I ENGINEERS, INC. - E.U.A.
 Privilégio de Invenção: "CESTA CENTRÍFUGA E PROCESSO, APARELHO E CABARITO DE SOLDAGEM PARA FABRICAR A MESMA"

REIVINDICAÇÕES

1 - Cesta centrífuga, caracterizada pelo fato de compreender um arrolamento

de condutores enrolando numa única e captação helicoidalmente com a forma que se possa uma pluralidade de nervuras espirais formadas no lado exterior das referidas arrolamentos providendo as referidas espirais na posição e espaçamento entre si de tal maneira individualmente, meios de enrolamento formados à retorcida exteriormente de tal maneira costea e meios de enrolamento formados à outra extremidade da referida costea.

Ponto nº 1 do total de 20 pontos apresentados.

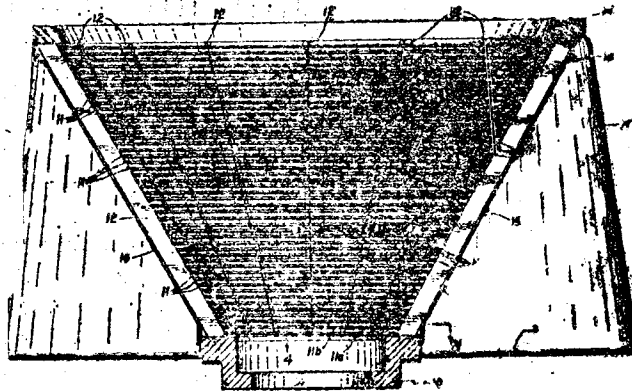


Fig. 1

TERMO Nº 183.428 de 6 de setembro de 1964
 Requerente: HENRI GERRARD GOVERNET - SÃO PAULO
 Privilégio de Invenção: "APERFEIÇOAMENTOS EM MECANISMOS TRANSMISSORES DE MOVIMENTO DE PORTAR E PARA FERRAS ANÁLISAS"

REIVINDICAÇÃO

1 - aperfeiçoamentos em acionadores hidráulicos ou pneumáticos de pistões e para fins análogos, compreendendo um cilindro, um pistão, meios de transmissão de movimento ao objeto a ser acionado e eventualmente uma ou mais molas auxiliares, caracterizado pelo fato de o pistão ou êmbolo ser deslocado móvel ou deslizável sobre o mesmo cilindro e sobre último associado aos meios de transmissão de movimento ao objeto a ser acionado automaticamente em um só sentido ou em ambos os sentidos.

Ponto nº 1 do total de 2 pontos apresentados.

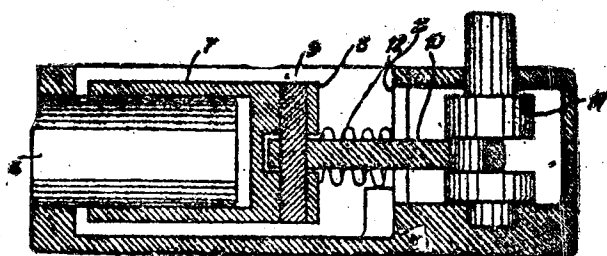


Fig. 1
Corte A-A

TERMO Nº 183.205 de 8 de dezembro de 1966
 Requerente: MOTOR-UND TURBINEN-UNION FRIEDRICHSHAFEN GMBH - ALEMENHA
 Privilégio de Invenção: "CABEÇA DE CILINDRO, REFRIGERADA POR LÍQUIDO E FEITA PARA MÁQUINAS DE COMBUSTÃO INTERNA"

REIVINDICAÇÕES

1 - Cabeça de cilindro, refrigerada por líquido, de metal adequado e própria para uma máquina de combustão interna com compressão de alta potência específica e auto-ignição do combustível injetado em uma antecâmara coaxial ao cilindro, e com várias, preferentemente quatro ou seis, válvulas embutidas na cabeça de cilindro, e, ainda, com fundo interno diáfano que se estende das paredes externas da cabeça de cilindro até os canais de válvulas, e, com uma parede de apoio mais ou menos cilíndrica entre o fundo e o fundo intermediário, à qual se ligam olhos para os parafusos da cabeça de cilindro e que transmite a pressão destes parafusos para uma gaxeta de camisa de cilindro, e, finalmente provido com aberturas para a entrada do agente de refrigeração situadas no fundo por fora da parede de apoio tanto no lado de entrada como no lado de saída, bem como com aberturas

na parede de apoio para a passagem do agente refrigerante na direção do eixo, caracterizada pelas seguintes particularidades:

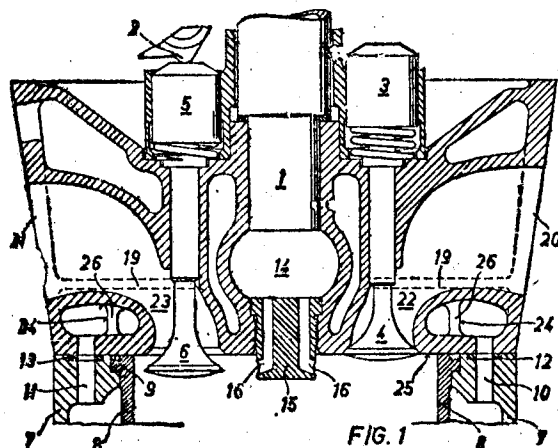
a) a cabeça de cilindro possui um corpo cônico a modo de coto como apoio entre o fundo e o teto, que se acha disposto coaxialmente com o cilindro e a certa distância tanto dos canais de válvulas e das guias de válvulas, como da antecâmara embutida de maneira conhecida; e cuja parte inferior, voltada para o fundo, possui um collarinho para a fixação da antecâmara e, particularmente, do queimador desta;

b) o fundo intermediário estende-se por sobre os canais de válvulas até o coto que circunda a antecâmara;

c) as aberturas do coto da antecâmara estão dispostas abaixo e ao lado do fundo intermediário.

Reivindica-se a prioridade do correspondente pedido depositado na Repartição de Patentes da Alemanha em 10 de dezembro de 1965 sob nº ... nº 67 591 Ia/46c¹.

Ponto nº 1 do total de 7 pontos apresentados.



TÉRMO Nº 183.921 de 21 de outubro de 1966

Requerente: CKD PRAHA - = TCHECOSLOVÁQUIA

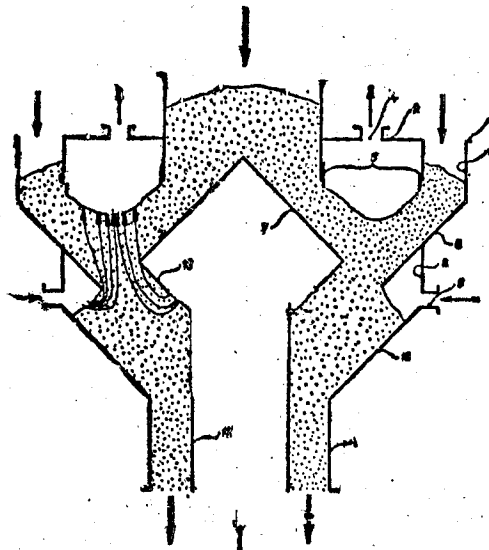
Privilégio de Invenção: "UM TRANSFERIDOR DE CALOR DE EIXO"

"REIVINDICAÇÕES"

1 - Um transferidor de calor de eixo para tratamento a calor de materiais de peça, arranjados como um eixo vertical com um recipiente de alimentação e meio para introduzir gases na região de operação do eixo vertical, caracterizado pelo fato de que um membro de distribuição dos é previsto na região de alimentação do eixo vertical sendo a dimensão externa do membro de distribuição dos menor que a do espaço entre as paredes internas do eixo vertical.

Reivindica-se a prioridade do correspondente pedido depositado na Repartição de Patentes da Tchecoslováquia em 21 de outubro de 1965 sob o nº nº 6341-65.

Ponto nº 1 de total de 10 pontos apresentados.



TÉRMO Nº 183.929 de 21 de outubro de 1966

Requerente: EATON YALE & TOWNE INC - = E.U.A.

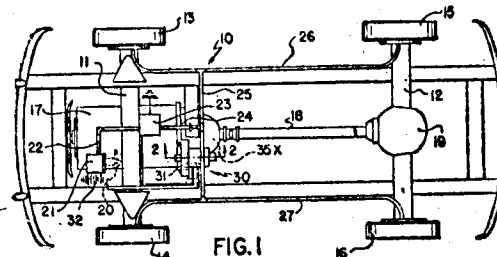
Privilégio de Invenção: "MECANISMO DE CONTROLE"

"REIVINDICAÇÕES"

1 - Mecanismo de controle comparador da velocidade linear de um veículo com a velocidade angular de rotação de pelo menos uma roda do veículo, caracterizado pelo fato de um elemento rotativo ser feito acoplado de forma a ser acionado a uma velocidade angular substancialmente proporcional à velocidade angular de pelo menos uma roda do veículo, um volante sendo utilizado de maneira a girar a uma velocidade angular substancialmente proporcional à velocidade linear do veículo durante o movimento na direção frontal do mesmo, e um órgão de comando respondendo a uma dada diferença entre as velocidades angulares do volante e do elemento rotativo para efeito de produção de um sinal de controle.

Reivindica-se a prioridade do correspondente pedido depositado na Repartição de Patentes dos Estados Unidos da América em 22 de outubro de 1965 sob nº 501.265.

Ponto nº 1 do total de 14 pontos apresentados.



TÉRMO Nº 183.936 de 24 de outubro de 1966

Requerente: BORG-WARNER CORPORATION - = E.U.A.

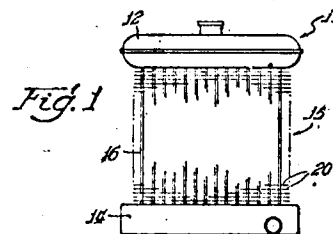
Privilégio de Invenção: "PERMUTADOR DE CALOR E PROCESSO E APARELHO PARA FAZER O MESMO"

"REIVINDICAÇÕES"

1 - Um núcleo de permutador de calor caracterizado pelo fato que ele compreende um coletor de suprimento, um coletor receptor espaçado de dito coletor de suprimento, uma pluralidade de tubos interligando ditos coletores, e uma pluralidade de aletas numa relação paralela superposta ligadas com ditos tubos, cada uma das ditas aletas tendo uma pluralidade de aberturas para o recebimento de ditos tubos numa relação condutora do calor, uma pluralidade de aberturas para o recebimento de ditos tubos numa relação condutora do calor uma pluralidade de elementos espaçadores integrais formados por ditas aletas entre aberturas de tubos adjacentes, cada um dos ditos elementos espaçadores ficando em forma de um laço tendo um eixo substancialmente paralelo com o plano da aleta, dito espaçador ficando adaptado para espaçar a aleta da aleta próxima seguinte

Reivindica-se a prioridade do correspondente pedido depositado na Repartição de Patentes dos Estados Unidos da América em 24 de outubro de 1965 sob nº 504.915.

Ponto nº 1 do total de 19 pontos apresentados.



TÉRMO Nº 184.716 de 18 de novembro de 1966

Requerente: FMC CORPORATION - = E.U.A.

Privilégio de Invenção: "JUNTA ARTICULADA COM GAXETA AJUSTÁVEL"

"REIVINDICAÇÕES"

1 - Junta articulada, caracterizada por um primeiro e um segundo condutos unidos com articulação e formando uma passagem através dos mesmos, uma gaxeta anular circunscrivendo uma parte do primeiro conduto e sendo o

...obstrução pelo abrigado obduto, estende à garrafa colocada entre a passagem para o fluzo e a conexão articulada existente entre os dois condutos e na perpendicular que corta o eixo geométrico da passagem para o fluzo e a conexão articulada, e meios associados ao segundo conduto para ajustar por compressão e ganchos enquanto ainda estão ligados o primeiro e o segundo condutos, a fim de constituir e manter uma vedação à prova de vazamentos de fluzo de entre o primeiro e o segundo condutos, sem exercer qualquer esforço sobre a conexão articulada.

Reivindica-se a prioridade do correspondente pedido depositado na Repartição de Patentes dos Estados Unidos da América em 7 de setembro de 1966 sob nº 977.656.

Ponto nº 1 do total de 8 pontos apresentados.

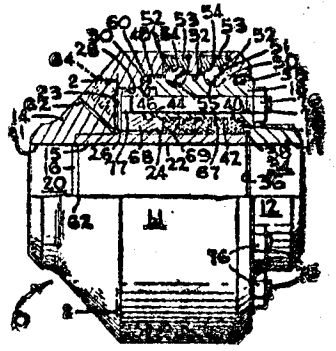


FIG. 1

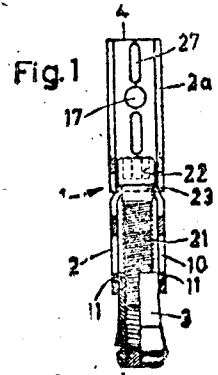
TÉRMO Nº 104.959 de 29 de novembro de 1964

Requerente: ARTHUR FISCHER = = ALEMANHA
Privilégio de Invenção: "TARUGO PARA A FIXAÇÃO DE CHAVES DE TORÇÃO"
REIVINDICAÇÕES

É o tarugo com porca elástica cônica para a fixação de chaves de torção, cujo casquilho é composto por duas cascas soltavelmente montadas entre si, caracterizado pelo fato de que uma das duas cascas apresenta um prolongamento (2a), que serve como elemento de sustentação para a chapa de fachada (15) e fica munido de meios de pressão para garantir a sua posição.

Reivindica-se a prioridade do correspondente pedido depositado na Repartição de Patentes da Alemanha em 8 de dezembro de 1964 sob nº 1.448.771a.

Ponto nº 1 do total de 9 pontos apresentados.



TÉRMO Nº 185.022 de 1 de dezembro de 1966

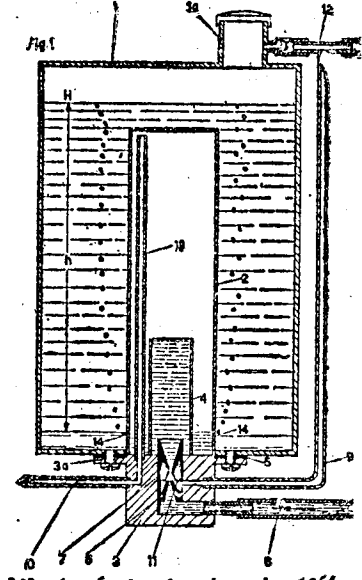
Requerente: V D O TACHOMETER WERKE ADOLF SCHINDLING O.M.B.H. = ALEMANHA
Privilégio de Invenção: "DISPOSITIVO PARA MEDIR O NÍVEL DO LÍQUIDO EM UM RECIPIENTE"
REIVINDICAÇÕES

1 - Dispositivo, próprio para medir o nível do líquido em um recipiente e provido com uma câmara de ar, disposta dentro do líquido, ligada com um medidor de pressão e posta em comunicação com o líquido nas proximidades do fundo do recipiente, dispositivo esse destinado particularmente a medir o conteúdo, do tanque de um veículo motorizado, sendo que o líquido é aspirado do recipiente por meio de uma bomba, e sendo que uma parte deste líquido aspirado é reconduzida ao líquido existente em

câmara de ar pela bomba sob arrastamento de ar proveniente de um escapeamento de ar, posto em comunicação com a linha de aspiração, caracterizado pelo fato de que o estabelecimento da pressão na câmara de ar, correspondente ao nível do líquido, no recipiente, é efetuado com o auxílio de um bocal de injeção, que se acha instalado, no encanamento regressivo de líquido proveniente da bomba aspirante e no qual desemboca o equanamente de ar.

Reivindica-se a prioridade dos correspondentes pedidos depositados na Repartição de Patentes da Alemanha em 2 de dezembro de 1965 e em 4 de abril de 1966, sob nºs V 29837 IXb/42a e V 30775 IXb/42a, respectivamente.

Ponto nº 1 do total de 9 pontos apresentados.



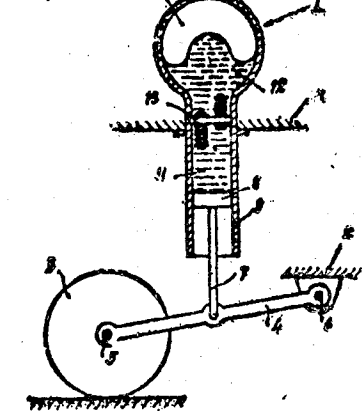
TÉRMO Nº 185.121 de 6 de dezembro de 1966

Requerente: SOCIÉTÉ ANONYME ANDRÉ CITROËN = = FRANÇA
Privilégio de Invenção: "AMORTECEDOR HIDRÁULICO APERFEIÇOADO COM TIRANTE DE COMUNICAÇÃO PARA VEÍCULOS AUTOMOTORES OU DE OUTRA NATUREZA"
REIVINDICAÇÕES

1 - Amortecedor hidráulico, do tipo constituído por dois compartimentos cheios de um fluido e separados por meio de um anteparo, destinado a uma suspensão de veículo automotor ou de outra natureza, caracterizado pelo fato de que nesse anteparo de separação se encontra pelo menos uma válvula que põe em comunicação os dois compartimentos, desde que entre em suspensão, e cuja haste, constituindo um tirante, obtura e posteriormente restabelece pelo menos uma passagem suplementar entre os dois compartimentos em função a valores crescentes pré-determinados de ascensão da válvula.

Reivindica-se a prioridade do correspondente pedido depositado na Repartição de Patentes da França em 7 de dezembro de 1965 sob nº 1.1.264.

Ponto nº 1 do total de 4 pontos apresentados.



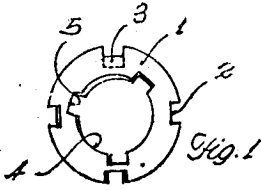
TÉRMO Nº 185.969 de 5 de janeiro de 1967

Requerente: MARCELINO JOSÉ DOS SANTOS = = SÃO PAULO
Privilégio de Invenção: "ADAPTADOR E RECEPTOR DE CONDIÇÕES DE ENTORNO"

REIVINDICAÇÕES

1 - ADAPTADOR E RECEPTOR DE CONDENSADORES ELETROLÍTICOS, caracterizado pelo fato de ser constituído por coroa metálica dotada de quatro recortes periféricos, dispostos segundo os quadrantes, e recortes esses que dão margem à formação de abas voltadas para baixo, enquanto que centralmente a coroa apresenta-se com abertura circular, com três recortes defasados de 120°, sendo que as abas mencionadas encontram-se em correspondência com recortes dispostos em abertura circular executada em chassis usual.

Único ponto apresentado.



TERMO Nº 186.787 de 2 de fevereiro de 1967.

Requerente: JERVIS B. WEBB COMPANY./ E.U.A.

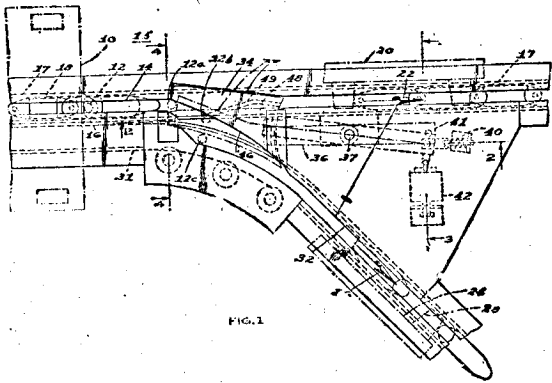
Privilégio de Invenção: CHAVE DE DESVIO PARA UM TRANSPORTADOR.

Reivindicações.

1 - Chave de desvio para um transportador, provido de um trajeto de movimento ao longo do qual um portador, com um membro de acionamento, é propulsionado por um impulsor de um membro propulsor de envio, um trajeto ramal de movimento, e uma agulha de chave deslocável da posição principal para a posição ramal a fim de desviar um portador do trajeto principal para o ramal, caracterizada pelo fato de que um membro de reposição é interligado estruturalmente com a agulha de chave, tendo o membro de reposição uma superfície de came que se estende dentro do trajeto de movimento de um impulsor, do membro propulsor de envio, para ser por ele engatada quando a agulha de chave se encontra na posição ramal, sendo o membro de reposição capaz de mover a agulha de chave para a posição principal, resposta a esse engate.

A depositante reivindica a prioridade do correspondente pedido, depositado na Repartição de Patentes dos Estados Unidos da América do Norte, em 7 de fevereiro de 1966, sob o nº 525.604.

Ponto nº 1 do total de 6 pontos apresentados.



TERMO Nº 186.719 de 1 de fevereiro de 1967

Requerente: P. LEINER & SONS (ENCAPSULATIONS) LTD./INGLATERRA.

Privilégio de Invenção: APARELHO DISTRIBUIDOR PARA MATERIAIS GRANULADOS OU PULVERULENTOS.

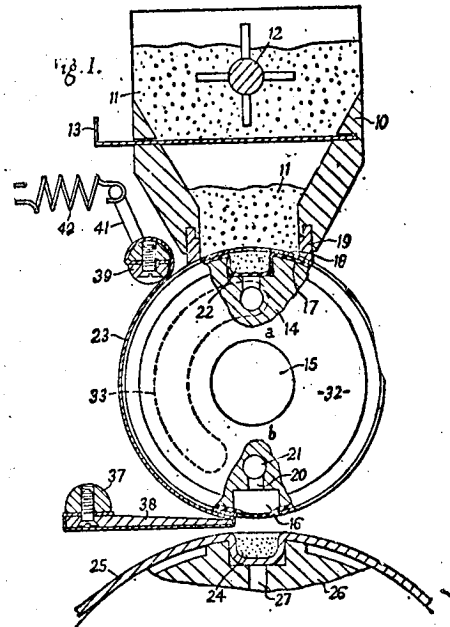
Reivindicações.

1 - Aparelho distribuidor para materiais granulados ou pulverulentos, compreendendo uma moega e um cilindro alimentador rotativo, fechando a boca da moega, e tendo aberturas na sua periferia para receber material proveniente da moega e conduzi-lo para a posição de descarga, caracterizado pelo fato de que o cilindro alimentador tem uma fôlha de material elástico, cobrindo cada uma das aberturas, uma luva ajustando-se exatamente sobre o cilindro alimentador e tendo aberturas em correspondência com as aberturas no cilindro alimentador,

girando a luva com o cilindro alimentador, e meios operativos para aplicar sucção às aberturas para agir sobre o material elástico e assim formar câmaras de carga para receber do material proveniente da moega e para soltar a sucção para causar a ejeção das cargas na posição de descarga.

A requerente reivindica a prioridade do pedido de patente depositado na Inglaterra sob nº 7.828/66 de 22.2.1966.

Ponto nº 1 do total de 6 pontos apresentados.



TERMO Nº 186.698 de 1 de fevereiro de 1967.

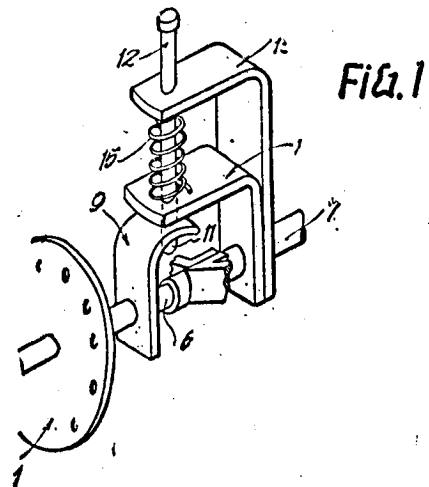
Requerente: RUBACHA Y COMPANIA, SOCIEDAD COMERCIAL COLECTIVA./ARGENTINA.

Privilégio de Invenção: APERFEIÇOAMENTOS EM CARRINHOS PARA BEBÊS

Reivindicações.

1 - Aperfeiçoamentos em carrinhos para bebês, caracterizados por ter cada uma das rodas um eixo independente, capaz de se alinhar no extremo de um tubo que forma parte integrante do chassis e esse tubo tem incorporado um pino montado em um tubo e provido de mola e por um de seus extremos se vincula a um meio de fixação que faz parte integrante da roda.

Ponto nº 1 do total de 5 pontos apresentados.



TERMO Nº 186.721 de 1 de fevereiro de 1967.

Requerente: ERNST VON OHE./ALEMANHA.

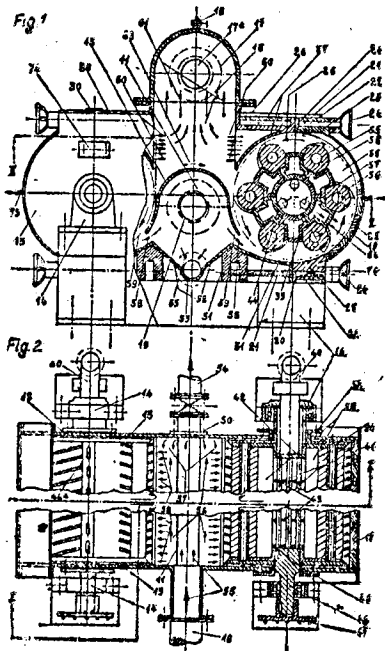
Privilégio de Invenção: APARELHO PARA REFINAR E HOMOGENIZAR MATERIAIS FIBROSOS EM SUSPENSÃO NUM LÍQUIDO.

Reivindicações.

1 - Aparelho para refinar e homogenizar materiais fibrosos em suspensão num líquido, para a produção de papel, papelão e produtos semelhantes, compreendendo um alojamento ou recipiente, em cujas

paredes, paralelas e longitudinais, são dispostos rotores de moagem, que são acionados em direções opostas e providos de séries ou jogos de peças operacionais, dispostos esses rotores em abas os lados da câmara formada na parte central do alojamento ou recipiente, sendo o aparelho caracterizado pelo fato de que é subdividido na região do topo superior de um conduto de admissão por intermédio de uma cúpula provida numa câmara de admissão, a partir da qual são supridos os rotores, com a suspensão através de aberturas longitudinais, sendo provida uma câmara separadora de fibras e de saída, dentro da qual se através da qual os rotores forçam o material em frações da circulação radial do material em contra-corrente, compreendendo também o aparelho uma câmara de cúpula com um tubo de descarga, em que o material aceitável sobre e é descarregado, enquanto que o material retido desliza para trás na circulação radial do material sobre a dita cúpula intermediária.

O requerente reivindica a prioridade do pedido de patente depositado na Austria sob nº A 8.393/66 55a, em 5.9.1966.
Ponto nº 1 do total de 8 pontos apresentados.



TERMO Nº 187.391 de 28 de fevereiro de 1967.

Requerente: BARRY-WEHMILLER COMPANY, E.U.A.

Privilégio de Invenção: MECANISMO CARREGADOR DE RECIPIENTES.

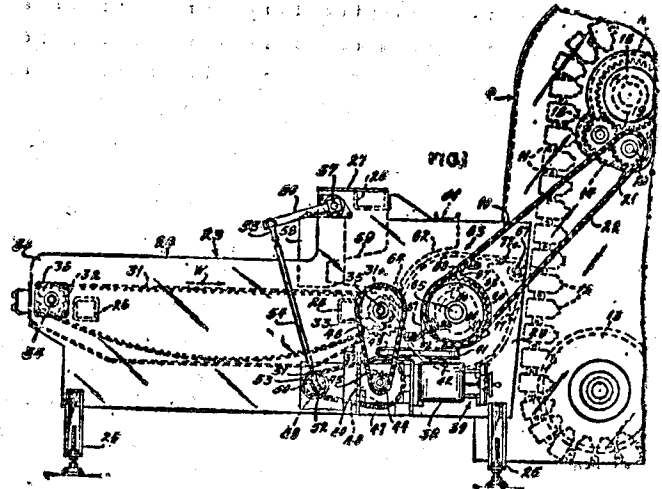
Reivindicações.

Um mecanismo carregador de recipiente para alimentar uma transportadora com cavidades coletoras de recipientes, caracterizada por um membro rotativo espaçado de transportador com cavidades, um membro intermediário espaçado para um lado do dito membro rotativo e disposto adjacente ao dito transportador com cavidades, dispositivos de correia de fricção passados sobre os ditos membros rotativos e intermediários e tendo um passe de descarga formando uma trajetória de deslocamento para recipientes à serem fornecidos ao transportador com cavidades, um dispositivo abastecedor de recipientes adjacentes ao dito membro rotativo no lado oposto ao do transportador com cavidades, elementos no dito membro rotativo espaçados em torno da periferia e se prolongando para além dos ditos dispositivos de correia em posições para recolher recipientes sucessivos e deslocar os recipientes para o passe de descarga dos ditos dispositivos de correia, e dispositivos acionando o dito membro rotativo para efetuar o deslocamento dos ditos dispositivos de correia para transportar o recipiente para além da posição do dito membro intermediário para o passar do transportador de cavidades.

O requerente reivindica a prioridade do correspondente na-

ção depositado na Repartição de Patentes nos Estados Unidos da América em 10 de março de 1966, sob o nº 533.184.

Ponto nº 1 do total de 9 pontos apresentados.



TERMO Nº 186.919 de 10 de fevereiro de 1967

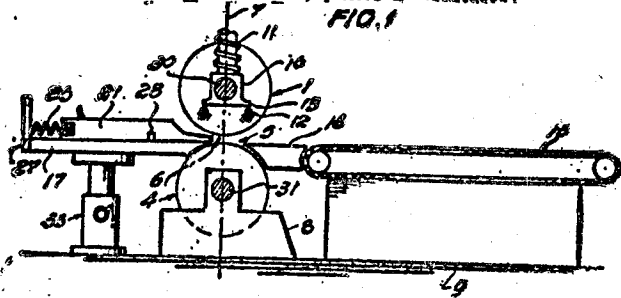
Requerente: JULIO GUIBERT - ARGENTINA

Privilégio de Invenção "MÁQUINA DESFIBRADORA DE FOLHAS, HASTAS FIBROSAS E OUTROS MATERIAIS"

REIVINDICAÇÕES

1 - Uma máquina desfibradora de folhas, hastas fibrosas e outros materiais, caracterizada pelo fato de que ela compreende um par de róis substancialmente paralelos superpostos que definem uma boca de admissão e uma boca de descarga para o material fibroso a tratar, sendo um dos róis preferivelmente uma superfície substancialmente lisa, enquanto que o outro rôlo apresenta preferivelmente uma superfície com rugosidades, desembocando na dita boca de descarga, e adjacente ao dito rôlo preferivelmente liso uma mesa substancialmente fixa que tem uma parte de superfície complementar com a periferia de dito rôlo preferivelmente liso com a qual define um fecho pelo qual o material a tratar não é capaz de passar, sustentando dita mesa fixa deslizando e sendo uma peça de impacto que penetra também na dita boca de descarga e fecha quase totalmente a mesma, deixando um pequeno espaço entre ela e a periferia de dito rôlo que tem preferivelmente rugosidades e um dispositivo elástico que solicita dita peça de impacto para dita boca de descarga.

Ponto nº 1 do total de 9 pontos apresentados.



TERMO Nº 187.914 de 20 de março de 1967

Requerente: BORG-WARNER CORPORATION - E.U.A.

Privilégio de Invenção "MECANISMO DE TRANSMISSÃO"

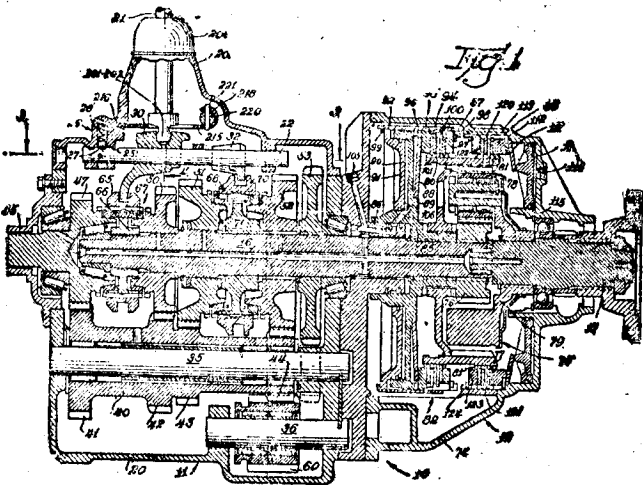
REIVINDICAÇÕES

1 - Uma transmissão planetária caracterizada pelo fato de que inclui uma caixa para dita transmissão, um elemento de entrada, um elemento de saída, e um elemento de reação, ditos elementos acionados e interligados, um mecanismo de freio ligado com dito elemento de reação e engatável para manter dito elemento de reação estacionário para produzir uma relação de acionamento reduzida, através de dito mecanismo, um mecanismo de embreagem ligado com dito elemento de reação e com dito elemento de entrada e engatável para interligar ditos ele-

mentos de reação e entrada para profunizar uma relação de acionamento - direto através de dito mecanismo, dito mecanismo de freio incluindo - meios responsáveis à pressão de fluido, e uma mola anular móvel pelo dito meio responsivo à pressão de fluido para atuar como um mecanismo de alavanca para aplicar dito freio, dito mecanismo de embreagem incluindo uma mola anular adaptada para engatar dito mecanismo de embreagem, e um membro responsivo à pressão de fluido operativamente associado com dita mola para soltar dito mecanismo de embreagem quando a pressão de fluido é imposta no dito membro responsivo à pressão de fluido, pelo que, quando o suprimento de pressão de fluido para ditos mecanismos de freio e embreagem é interrompido ditos mecanismos de embreagem ficarão engatadas e ditos mecanismos de freio soltos e o dito mecanismo de engrenagens planetárias ficarão numa condição de relação de acionamento direto.

A requerente reivindica a prioridade do correspondente pedido depositado na Repartição de Patentes norte-americana em 24 de março de 1936, sob nº 537,220.

Ponto nº 1 do total de 10 pontos apresentados.



BREVÉ Nº 187.865 de 20 de março de 1967

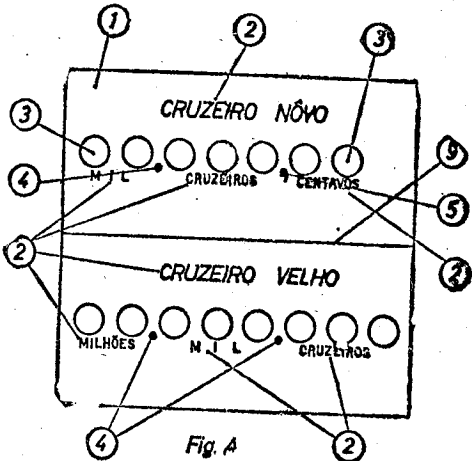
Requerente: FRANCISCO THURLER VALENTE - NIMAS GERAL

Privilégio de Invenção "COMPARADOR DE CRUZEIROS"

REIVINDICAÇÕES

1 - Refere-se esta invenção a um processo de comparação entre as unidades monetárias brasileiras (cruzeiro e cruzeiro novo).

Ponto nº 1 do total de 3 pontos apresentados.



BREVÉ Nº 187.802 de 16 de março de 1967

Requerente: PEDRO ROMEU-SÃO Paulo.

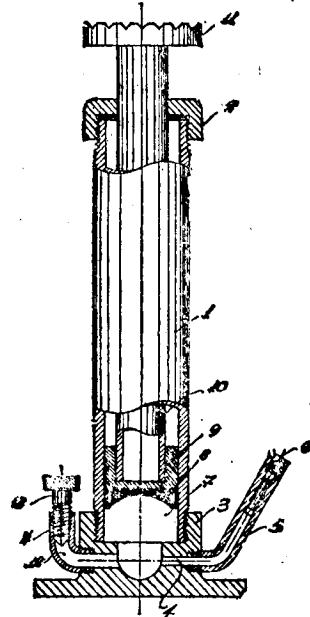
Privilégio de invenção: "MACACO ELEVADOR ACIONADO A GÁS COMPRIMIDO"

REIVINDICAÇÕES

1- Macaco elevador acionado a gás comprimido, constituído por corpo tubular com extremidade superior coberta por tampão rosqueado e inferior fixada a uma base, caracterizado pelo fato de ser a base dotada

de passagem ligada a tubete provido de válvula, passagem essa que se abre em câmara sob guarnição de borracha ou similar solidário com pistão fixo a uma haste que atravessa o tampão superior e dotado em seu terminal de sapata ou braço de suspensão para veículos, estando, ainda, a câmara disposta sob o pistão, comunicante com passagem vedada por parafuso rosqueado na porção da referida passagem onde se localiza orifício lateral.

Ponto nº 1 no total de 2 pontos apresentados.



BREVÉ Nº 187.024 de 17 de março de 1967.

Requerente: THE PORTAGE MACHINE COMPANY-E.U.A.

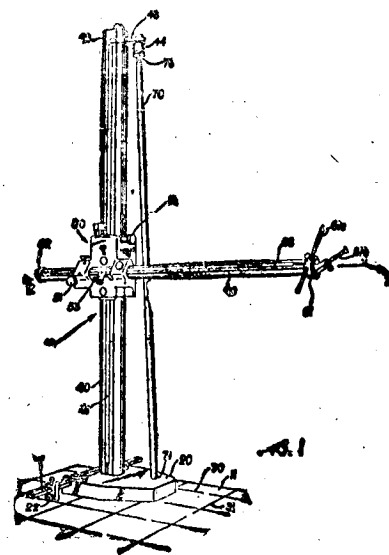
Privilégio de invenção: "DISPOSITIVO MEDIDOR PROVIDO DE MEIOS COMPENSADORES DE DEFLEXÃO"

REIVINDICAÇÕES

1- Dispositivo medidor provido de meios compensadores de deflexão, caracterizado pelo fato de compreender: uma base; uma coluna alongada projetando-se da referida base, fazendo ângulos retos com a mesma em um suporte angular deslocável ao longo do eixo da referida coluna; um travessão alongado, ôco, normalmente reto, portado pelo referido suporte angular e sendo móvel transversalmente ao mesmo; meios de medição portados de uma extremidade do referido travessão; com os ditos meios de medição criando primeiras forças de deflexão atuantes na referida coluna, quando o travessão se encontra na posição estendida, em relação à referida base; e primeiros meios compensadores de deflexão, adaptados para corrigir a deflexão.

Reivindica-se a prioridade do correspondente pedido depositado na repartição de Patentes dos E.U.A. em 17 de março de 1954, sob nº 535.801.

Ponto nº 1 no total de 10 pontos apresentados



TERMO Nº 107.829 de 17 de março de 1967

Requerente: BERNHARDY & CO., - ALEMÂNIA

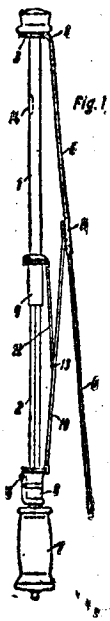
Privilégio de Invenção "MECANISMO PARA DESPRENDIMENTO DO ELEMENTO DE TRAVAMENTO DA MANGA CORREDIÇA DE GUARDA-CHUVAS"

REIVINDICAÇÕES

1 - Mecanismo para desprendimento do elemento de travamento da manga corrediça de guarda-chuvas, na haste dos mesmos, quando a cobertura do guarda-chuva está fechada, consistindo em um elemento de desprendimento, que está fixado no cabo do guarda-chuva, caracterizado pelo fato de o elemento de desprendimento consistir em uma manga, disposta no interior do cabo do guarda-chuva e podendo mover-se axialmente dentro do mesmo, salientando-se esta manga da aresta do cabo dirigida para a coroa do guarda-chuva e desprendendo a manga e elemento de travamento quando é movida pela mão contra a ação de uma mola.

Finalmente, a depositante reivindica, a prioridade do correspondente pedido depositado na Repartição de Patentes da Alemanha em 22 de março de 1966, sob o nº B 86.299 III/33a.

Ponto nº 1 do total de 3 pontos apresentados.



TERMO Nº 107.924 de 20 de março de 1967

Requerente: BAYON KYLE & TOWER INC., - E.U.A.

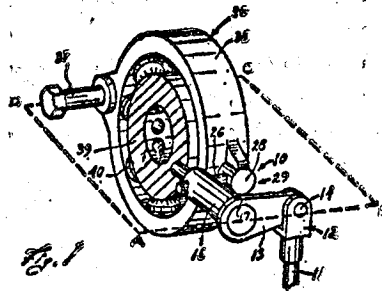
Privilégio de Invenção "SISTEMA ARTICULADO DE COMANDO"

REIVINDICAÇÕES

1 - Um sistema articulado de comando para transferir um movimento oscilatório em um primeiro plano para um movimento oscilatório em um segundo plano, transversal ao primeiro plano, incluindo uma alavanca de montagem oscilante oscilável no segundo plano, caracterizado pelo fato de que uma árvore é prevista para receber o dito movimento em dito primeiro plano e meios que sustentam de modo giratório a árvore com o seu eixo fixo em relação ao eixo oscilante da alavanca, um elemento de conexão que tem uma extremidade fixada de modo rígido à árvore, meios constituindo uma articulação cilíndrica, uma parte desta sendo situada na extremidade livre da alavanca e a outra parte desta ligada a outra extremidade do dito elemento de conexão, onde o movimento oscilatório da árvore impulsiona a outra extremidade do elemento de conexão para deslizar alternativamente através de um cilindro provocando a rotação do cilindro dentro da bolsa e em volta de seu eixo e o eixo do elemento de conexão assim como oscilar sobre o eixo a pivô da alavanca.

A requerente reivindica a prioridade do correspondente pedido depositado na Repartição de Patentes dos Estados Unidos da América, em 21 de março de 1966, sob o nº 536.009.

Ponto nº 1 do total de 7 pontos apresentados.



TERMO Nº 187.833 de 17 de março de 1967

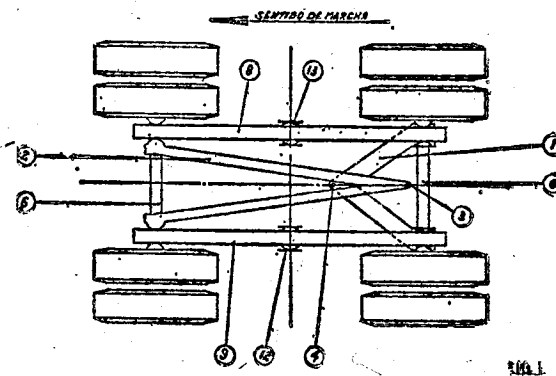
Requerente: MASSARI S/A. INDÚSTRIA DE VIATURAS - SÃO PAULO

Privilégio de Invenção "APERFEIÇOAMENTO EM SUSPENSÕES PARA VEÍCULOS TRACIONADOS"

REIVINDICAÇÕES

1 - APERFEIÇOAMENTO EM SUSPENSÕES PARA VEÍCULOS TRACIONADOS, semi-veículos e semi-reboques, do tipo de suspensão a dois eixos em tandem autodiracionados, caracterizado por dois timões em "V", independentes dispostos em sentido contrário, um maior, alongado, e outro menor, em que o maior tem o vértice dirigido no sentido oposto ao da marcha do veículo, e o menor, no sentido da marcha; timões fixados rigidamente ligados aos eixos das rodas e elasticamente à estrutura do veículo pelos respectivos vértices, sendo que a diversidade de comprimento dos timões permite realizar uma angularidade diferenciada dos dois eixos com o veículo em curva.

Ponto nº 1 do total de 5 pontos apresentados.



TERMO Nº 187.871 de 20 de março de 1967

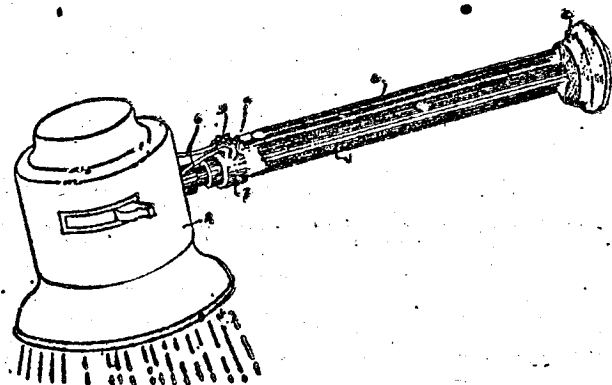
Requerente: RUBENS ALUISIO DELUCA - SÃO PAULO

Privilégio de Invenção "APERFEIÇOAMENTOS EM CHUVEIROS ELÉTRICOS"

REIVINDICAÇÕES

1 - APERFEIÇOAMENTOS EM CHUVEIROS ELÉTRICOS, caracterizados pelo fato de, sobre o cano usual, de ligação da rede de água ao chuveiro, ser disposto um tubo, no interior do qual acham-se embutidos os fios elétricos, sendo dito tubo, achatado na extremidade próxima ao chuveiro, onde é prevista uma ponta isolante fixada à luva de junção, para a ligação dos fios da rede elétrica e dos fios do chuveiro.

Ponto nº 1 do total de 2 pontos apresentados.



TERMO Nº 187.911 de 20 de março de 1967

Requerente: JOSÉ NIVARDO SOARES COSTA - GUANABARA

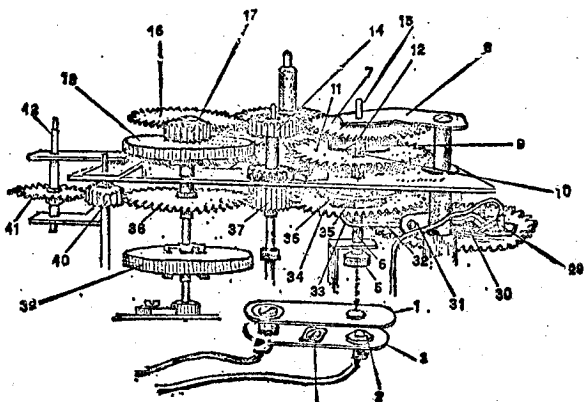
Privilégio de Invenção "DISPOSITIVO DE DESLIGAMENTO E RE-LIGAÇÃO AUTOMÁTICA DE APARELHOS ELÉTRICOS DE CONFÓRTO"

REIVINDICAÇÕES

1 - Dispositivo de desligamento e re-ligação automáticos de aparelhos elétricos de conforto, do tipo que inclui a utilização de um mecanismo de relojoaria para seu funcionamento, caracterizado por compreender dois sistemas de meios mecânicos acoplados ao mecanismo do relógio, combinados com um sistema elétrico de constituição peculiar, capaz de aproveitar os efeitos produzidos pelo funcionamento dos dois sistemas mecânicos a fim de produzir a desejada interrupção re-ligação dos circuitos elétricos de alimentação dos aparelhos eletro-domésticos acoplados ao dispositivo ou permitir o funcionamento de ditos aparelhos por controle direto do usuário,

Ponto nº 1 do total de 10 pontos apresentados.

Fig. 1



TERMO Nº 188.034 de 27 de março de 1967.

Requerente: ALFRED TEVES G.M.B.H./ALEMANHA.

Privilégio de Invenção: DISPOSITIVO AUTOMÁTICO DE REAJUSTAGEM.

Reivindicações.

1 - Dispositivo automático de reajustagem para freios de disco hidráulica e/ou mecânicamente acionados, caracterizado pelo fato de que, sobre um eixo disposto na caixa do cilindro perpendicularmente ao eixo do êmbolo, se acha giravelmente disposto um ressalto excêntrico, que é girado por uma mola com relação a uma superfície de contato do êmbolo de manobra.

A depositante reivindica a prioridade do correspondente no estrangeiro, depositado na Repartição de Patentes da Alemanha, em 15 de setembro de 1966, sob nº T. 32.068 XII/47o.

Ponto nº 1 do total de 5 pontos apresentados.

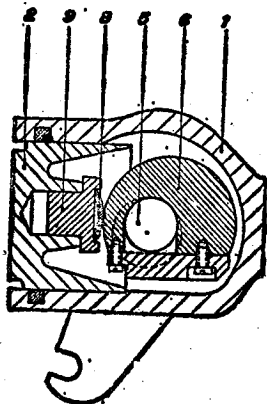


Fig. 1

TERMO Nº 187.928 de 20 de março de 1967

Requerente: INTERNATIONAL PAPER COMPANY - E.U.A.

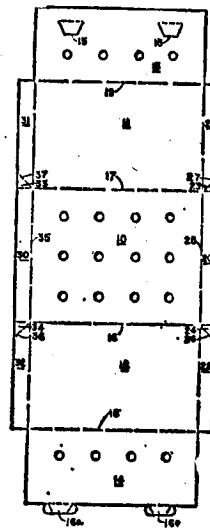
Privilégio de Invenção "PRODUTO E PROCESSO PARA ACONDICIONAMENTO DE LÍQUIDOS"

REIVINDICAÇÕES

1 - Um produto para acondicionamento de líquidos, caracterizado por: uma pluralidade de caixas de papelão, ou recipiente para os líquidos, dispostas em fileiras; membros de estaiamento, de papelão corrugado, introduzidos entre no mínimo duas das fileiras; e um receptáculo-envoltório, formado ao redor das ditas caixas e dos membros de estaiamento, receptáculo esse compreendendo: um painel de fundo; painéis laterais, unidos de forma dobrável ao painel de fundo ao longo de linhas longitudinais do dobramento, e dispostos perpendicularmente ao painel de fundo; um primeiro e um segundo segmentos de painel de topo unidos de forma dobrável aos painéis laterais ao longo de linhas longitudinais de dobramento, e dispostos perpendicularmente aos painéis laterais; segmentos de alas frontais, unidos de forma dobrável ao painel de fundo ao longo de linhas laterais de dobramento, e dispostos perpendicularmente ao painel de fundo; e meios para reter em posição os segmentos de alas laterais.

Ponto nº 1 do total de 10 pontos apresentados.

FIG. 1



TERMO Nº 188.035 de 27 de março de 1967

Requerente: ALFRED TEVES G.M.B.H./ALEMANHA.

Privilégio de Invenção: CAIXA PARA FREIOS DE DISCO.

Reivindicações.

1 - Caixa para freios de disco, caracterizada por uma ou várias nervuras de reforço que se estendem em sentido tangencial ao disco do freio e paralelamente ao plano do disco do freio, nervuras essas, em que estão dispostos um ou vários parafusos tensores com determinada tensão de tração.

A depositante reivindica a prioridade do correspondente no estrangeiro, depositado na Repartição de Patentes da Alemanha, em 14 de setembro de 1966, sob nº T. 32.053 XII/47o.

Ponto nº 1 do total de 4 pontos apresentados.

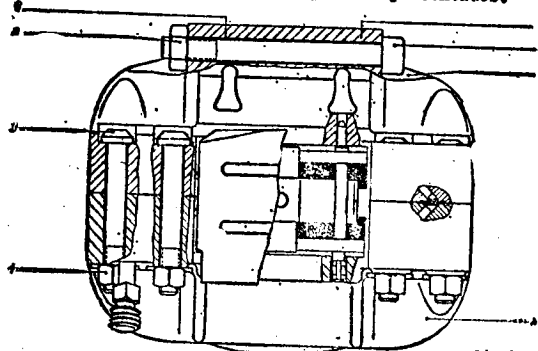


Fig. 1

TERMO Nº 188.303 de 5 de abril de 1967.

Requerente: ALFRED FITNER E MADELLA SOCIETE ANONYME./FRANÇA.

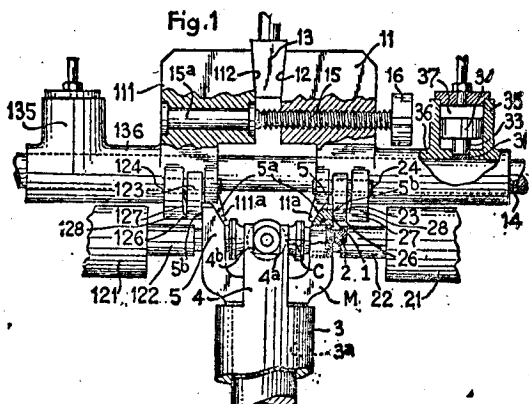
Privilégio de Invenção: PROCESSO E APARELHO PARA A MONTAGEM DE JUNTA GARDAS.

Reivindicações.

1 - Processo para a montagem de uma junta cardan que comporta soquetes, por exemplo, guarnecidos de agulhas, que cobrem os eixos de uma cruzeta e que estão fixados no furo liso de mandíbulas ligadas a árvores ou outros órgãos de transmissão, sendo que este processo consiste em deformar elásticamente os dois ramos de cada mandíbula, colocar e fixar os soquetes nos furos da mandíbula, assim deformada, e, em seguida, afrouxar os esforços que geraram a deformação elástica, caracterizado pelo fato de se pôr em função os meios de deformação dos ramos de mandíbula independentemente dos meios de colocação e de fixação dos soquetes, como conhecido em si, exercendo sobre os ramos uma força de um valor determinado em função do valor desejado para o empuxo dos fundos dos soquetes sobre as faces dos eixos após montagem.

Os depositantes reivindicam a prioridade dos correspondentes pedidos, depositados na Repartição de Patentes da França, em 29 de abril de 1966 e 21 de setembro de 1966, sob os n.ºs. 59 466 77.076, respectivamente.

Ponto n.º 1 do total de 11 pontos apresentados.

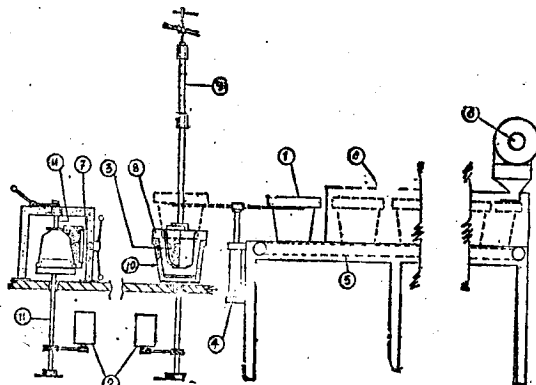


TERMO Nº 187.958 de 21 de março de 1967
Requerente: HENRIQUE KOHEN - SÃO PAULO
Privilégio de Invenção "MÁQUINA E PROCESSO PARA FABRICAÇÃO DE PEÇAS DE BARRO, CERÂMICA E OUTROS"

REIVINDICAÇÕES

1 - "MÁQUINA E PROCESSO PARA FABRICAÇÃO DE PEÇAS DE BARRO, CERÂMICA E OUTROS, caracterizada primeiramente por uma panela ou recipiente de forma adequada que aloja o molde; e por este recipiente dispor-se sobre um eixo vertical que se liga ao convencional motor; e por um eixo vertical, ou haste, que possui no extremo inferior o tempo adequado; e pelo fato deste eixo vertical movimentar-se verticalmente entrando e saindo de dentro do recipiente convenientemente; e por um dispositivo, provido (4) de prolongamento superiores de forma adequada, que retira o produto de dentro da panela; e pelo fato do produto ser retirado de dentro do referido recipiente juntamente com o molde; e por este molde e produto serem depositados em uma esteira-transportadora, constituída de roletas, e montada sobre estrutura conveniente; e por esta esteira possuir formato circular, e transpassar, um tunel de ar aquecido (6).

Ponto n.º 1 do total de 3 pontos apresentados.



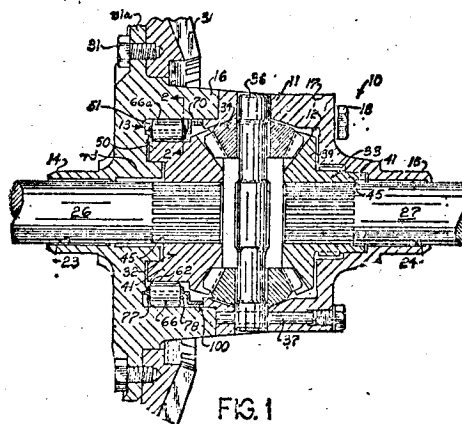
TERMO Nº 187.966 de 21 de março de 1967
Requerente: KATON YALE & TOWNE INC. - E.U.A.
Privilégio de Invenção "MECANISMO DE TRANSMISSÃO"

REIVINDICAÇÕES

1 - Um mecanismo de transmissão compreendendo membros propulsor e propelido, dispositivos de embreagem operacionalmente associados com os membros propulsor e propelido e operáveis entre uma posição acoplada na qual os membros propulsor e propelido são propulsivamente ligados desse modo e uma posição desacoplada permitindo a rotação recíproca entre os membros, dispositivos acionadores aplicando a força aos dispositivos de embreagem para compeli-los os dispositivos de embreagem para sua posição acoplada, caracterizado pelo fato de serem previstos dispositivos compensadores de temperatura para levar os dispositivos de embreagem a se acoplarem essencialmente à mesma velocidade predeterminada de rotação recíproca entre eles à todas as temperaturas dentro de uma ampla faixa.

A requerente reivindica a prioridade do correspondente pedido depositado na Repartição de Patentes nos Estados Unidos da América em 25 de março de 1966 sob o nº 537.481.

Ponto n.º 1 do total de 16 pontos apresentados.

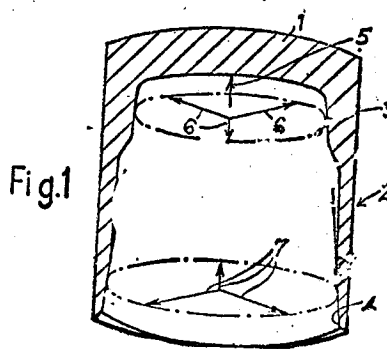


TERMO Nº 187.969 de 21 de março de 1967
Requerente: ASSOCIATED ENGINEERING LIMITED - INGLATERRA
Privilégio de Invenção "PROCESSO E GABARITO PARA LOCALIZAR UMA PEÇA FUNDIDA TUBULAR A SER USINADA"

REIVINDICAÇÕES

1 - Um processo para localizar uma peça fundida tubular para fins de usinagem, caracterizado por compreender localizar-se a peça fundida por intermédio de suportes localizadores radiais que se acoplam com o interior da peça fundida numa variedade de pontos periféricamente espaçados, radialmente fixos, divididos em dois grupos em duas zonas anulares axialmente espaçadas do interior da peça fundida para proporcionar localização centralizadora transversal, e centralizando a peça fundida pelo compeli-los os pontos de cada grupo axialmente com respeito a peça fundida, em relação ao outro grupo, para fazer com que os pontos entrem em acoplamento de acunhamento com as partes do interior da peça fundida nas ditas zonas espaçadas.

Ponto n.º 1 do total de 15 pontos apresentados.



BRASILEIRO Nº 187.876 de 22 de março de 1967.

Requerentes: ARSÉLIO COELHO NETO, SÓCIO.

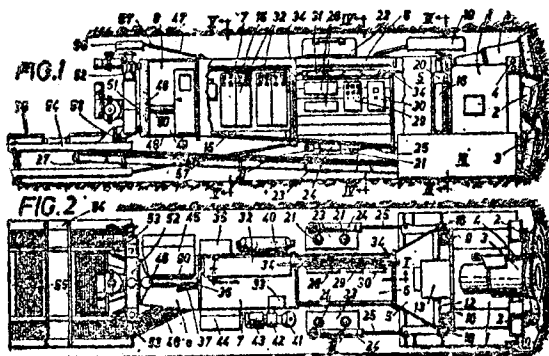
Privilégio de Invenção: MÁQUINA PARA A PERCUSSÃO DE BARRAS DE AÇO, FERRO, CARBÃO E SEMELHANTES.

Reivindicações.

1 - Máquina para a percussão de barras, ferro e carvão e semelhantes, com um corpo de máquina encostado na guilhotina ou similar, e um tambor que leva as ferramentas assentado giratoriamente no eixo lateral dianteiro, caracterizado pelo fato que o corpo da máquina tem um fecho com forma de U e é composto de diversas partes ligadas entre si por flanges (5, 6, 7), em cuja periferia (9) se encontram o tambor (1) através de um rolamento de bolas esféricas (8) adaptadas ao seu diâmetro.

A requerente reivindica a prioridade da invenção patenteada depositada na Repartição de Patentes alemã, em 25 de março de 1966, sob o nº M 68.904 V/196.

Ponto nº 1 de total de 13 pontos apresentados.



BRASILEIRO Nº 187.874 de 22 de março de 1967.

Requerentes: DOYNE CORPORATION, E.U.A.

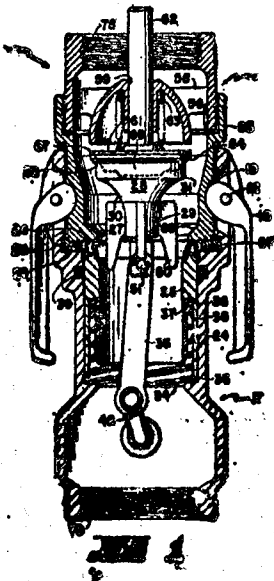
Privilégio de Invenção: DISPOSITIVO DE ACOPLAMENTO.

Reivindicações.

1 - Um dispositivo de acoplamento para uso num sistema de transmissão, caracterizado pelo fato de que compreende um primeiro membro, um segundo membro fixado em dito membro independentemente da respectiva posição angular de ditos membros para prover o dispositivo de acoplamento, e meios de válvula em ditos membros vedando o fluido dentro deles na soltura dos mesmos para prevenir a perda de uma interrupção sêca.

A requerente reivindica a prioridade do correspondente pedido de patente, depositado na Repartição de Patentes dos Estados Unidos da América, em 29 de março de 1966, sob nº 538.411.

Ponto nº 1 de total de 20 pontos apresentados.



BRASILEIRO Nº 187.906 de 22 de março de 1967.

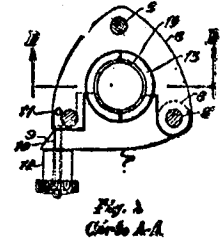
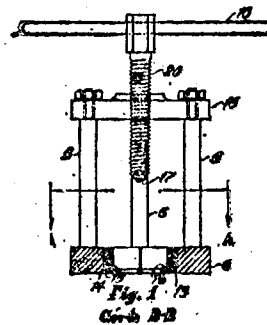
Requerentes: SÉRGIO FACULINI, VÍCIO BAULO.

Privilégio de Invenção: FERRAMENTA PARA SAQUR OU RETORVER DE EIXOS, ROLAMENTOS DE MANCAIS.

Reivindicações.

1 - Ferramenta para saçar ou retorver de eixos, rolamentos de mancais, caracterizada por um conjunto de três hastes espaçadoras ou tirantes, paralelas e equidistantes, unindo dois entestamentos dos quais um tem uma haste central rosqueada provida, na extremidade voltada para o segundo entestamento, de uma esfera semi-embutida, sendo o segundo entestamento feito em duas partes destacáveis uma da outra ou articuladas uma à outra por charneira em um lado e um eixo no lado oposto para que possam ser abertas de tal modo que a abertura circular central deste entestamento possa receber um eixo em duas metades, adequado a ser aplicado ao rolamento a ser saçada de eixo mediante movimento rotativo dado a dita haste rosqueada anelada por sua esfera abra o centro da extremidade do eixo.

Ponto nº 1 de total de 2 pontos apresentados.



BRASILEIRO Nº 188.119 de 29 de março de 1967.

Requerente: DRESSER INDUSTRIES, INC., - E.U.A.

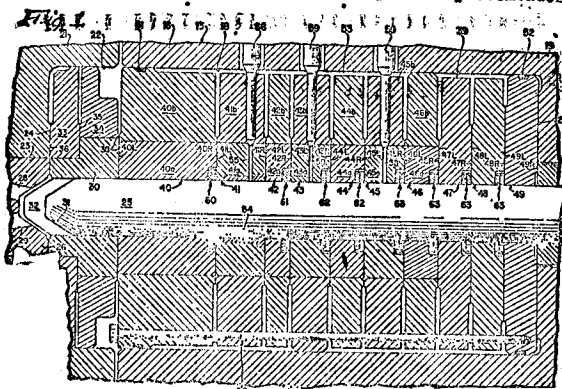
Privilégio de Invenção: ARRANJO DE VEDAÇÃO PARA BOMBA DE INJEÇÃO DE ALTA PRESSÃO.

REIVINDICAÇÕES

1 - Arranjo de vedação para bomba de processo extremamente alta do tipo tendo uma haste reciprocável de êmbolo com uma extremidade de cabeçote e outra de manivela, e um número de elementos de vedação à volta da mesma haste, com cada qual tendo um furo no qual a haste é guiada axialmente, os elementos de vedação incluindo cada qual uma cavidade anular à volta da haste de êmbolo, caracterizado pelo fato de um anel sólido de vedação ser posicionado em uma das cavidades adjacente à dita extremidade de cabeçote, um conjunto combinado de vedação sendo posicionado em uma das cavidades adjacente à dita extremidade de manivela, cujo conjunto de vedação inclui um primeiro anel segmental de lados planos tendo segmentos separados por juntas em geral radiais, um segundo anel segmental de lados planos no lado da manivela do dito primeiro anel de segmentos e tendo segmentos dispostos em contato entre si ao longo de juntas em geral tangenciais, ditos anéis segmentais fazendo contato mútuo ao longo de seus lados planos opostos, um dos quais tem uma porção de superfície não interrompida cobrindo a borda de cada uma das ditas juntas no outro de tais lados planos e uma mola de ligação envolvendo cada anel segmental, e dito anel sólido sendo submetido à compressão tri-axial quando imergido em um fluido de alta pressão que produz uma redução no seu diâmetro diretamente proporcional à pressão dentro dos limites da elasticidade do material do mesmo anel.

Reivindica-se a prioridade do correspondente pedido depositado na Repartição de Patentes dos E.U.A. em 29 de março de 1966, sob o nº 544.343.

Ponto nº 1 no total de 13 pontos apresentados.



TÉRMO Nº 188.693 de 19 de abril de 1967

Requerente: CATERPILLAR TRACTOR CO. - E.U.A.

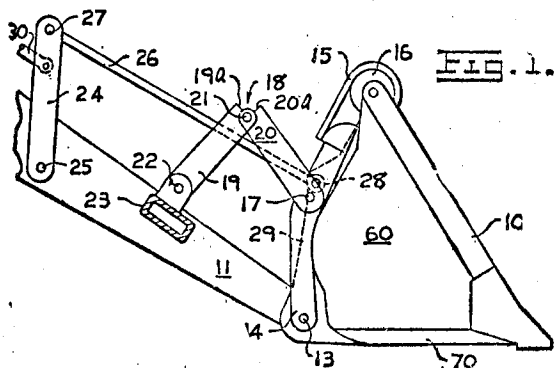
Privilégio de Invenção: "CORREIA EJETORA PARA CAÇAMBA E RESPECTIVO COMANDO"

REIVINDICAÇÕES

1 - Em uma montagem de caçamba de carga, a qual é montada de modo pivotante às extremidades de um par de braços elevadores e que possui um mecanismo ejetor para ejeção automática da carga incluindo uma correia e um par de pernas ejetoras, o aperfeiçoamento caracterizado por compreender um dispositivo associado à correia para soliciá-la para o interior da caçamba.

Reivindica-se a prioridade do correspondente pedido depositado na Repartição de Patentes dos Estados Unidos da América em 26 de abril de 1966 sob nº 545.334.

Ponto nº 1 do total de 7 pontos apresentados.



TÉRMO Nº 188.184 de 31 de março de 1967.

Requerente: ILLINOIS TOOL WORKS INC., - E.U.A.

Privilégio de invenção: "PARAFUSO PERFURANTE"

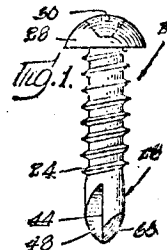
REIVINDICAÇÕES

1 - Um parafuso perfurante caracterizado por compreender um haste alongada, um dispositivo, inteiriço com uma extremidade de fuga da citada haste, para acomodar uma ferramenta acionante, incluindo a citada haste uma parte terminal perfurante forjada na sua extremidade de ataque, e circunvoluções de rosca helicoidais estendendo-se ao longo da citada haste e tendo uma crista de diâmetro máximo predeterminado e uma base de diâmetro menor, compreendendo a citada parte terminal perfurante um corpo que tem um diâmetro menor que o citado diâmetro predeterminado da crista e maior que o citado diâmetro da base, um par de caneluras forjadas opostamente dispostas em quadrantes do citado corpo e localizadas diagonalmente uma em relação à outra substancialmente nos lados opostos de um primeiro plano que contém o eixo longitudinal da citada haste, incluindo o citado corpo e superfícies terminais de entrada que se abrem para fora e axialmente para trás que entre as citadas caneluras, sendo as citadas caneluras parcialmente definidas por primeiras superfícies que interceptam as citadas superfícies terminais em bordas cortantes adjacentes ao citado plano, atravessando as citadas superfícies das caneluras um segundo plano na vizinhança de uma extremidade terminal livre do citado corpo, contendo o citado segundo plano-

também o citado segundo plano também o citado eixo e sendo disposto perpendicularmente ao citado primeiro plano, incluindo o citado corpo, uma nervura estreita entre as citadas superfícies das caneluras na citada extremidade terminal livre e apresentando uma borda estreita na ponta para o contato inicial com uma peça de trabalho durante uma operação de perfuração, abrindo-se as citadas bordas cortantes para fora e para trás da citada base da ponta para as bordas periféricas do citado corpo, sendo as citadas superfícies terminais forjadas e suavizadas atrás das citadas bordas cortantes.

Reivindica-se a prioridade do correspondente pedido depositado na Repartição de Patentes dos E.U.A. em 10 de maio de 1966, sob o nº 543.898.

Ponto nº 1 no total de 10 pontos apresentados.



TÉRMO Nº 188.009 de 22 de março de 1967.

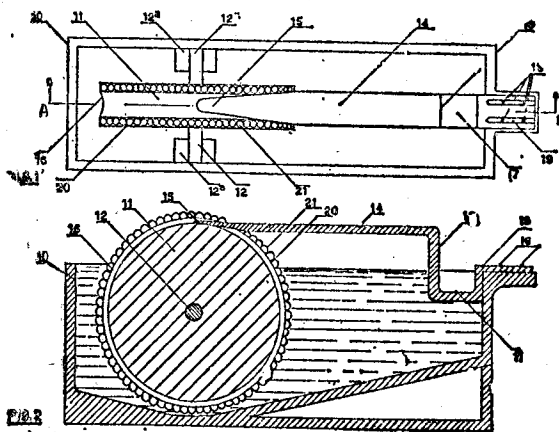
Requerente: JOSE MOITA DE VASCONCELOS, / ESTADO DA GUANABARA.

Privilégio de Invenção: APERFEIÇOAMENTOS INTRODUZIDOS EM APARELHO PARA APLICAR COLA OU SEMELHANTE EM SELO ADESIVO, ENVELOPE, FITA DE PAPEL E SEMELHANTES.

Reivindicações.

1 - Aperfeiçoamentos em aparelho para aplicar cola ou semelhante em selo adesivo, envelope, fita de papel e semelhantes, caracterizados por compreender um recipiente para cola e um corpo rotante provido de um eixo montado horizontalmente no dito recipiente, e por apresentar-se uma superfície alongada, delimitada e convenientemente disposta na qual se apresenta, na medida da necessidade, a cola a ser utilizada pela peça a colar.

Ponto nº 1 do total de 5 pontos apresentados.



TÉRMO Nº 188.079 de 28 de abril de 1967.

Requerente: INRECO AB./SUÉCIA.

Privilégio de Invenção: APERFEIÇOAMENTOS EM INDICADORES ELÉTRICOS DE PASSAGEM DE NÍVEL TIPO FLUTUANTE.

Reivindicações.

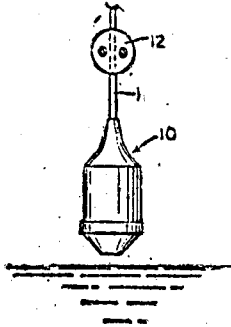
1 - Um indicador elétrico de passagem de nível tipo flutuante ("indicador de nível") a ser usado para indicar as passagens de nível de líquido em tanques, cisternas, ou semelhantes, para água, óleo combustível, águas servidas, e outros, o qual compreende um corpo de boia que tem uma seção transversal essencialmente circular e em que uma extremidade é fixada a um cabo elétrico ligado a um comutador situado dentro do corpo da boia, caracterizado pelo fato de que a parede do corpo da boia compreende uma camisa estanque de um composto de borracha, feita em duas partes, uma das quais é

relatada de cabo, e um revestimento feito de um material mecanicamente mais resistente (tal como folha metálica de alumínio, ou um plástico duro) que se adapta na camisa de composto de borracha.

Reivindica-se a prioridade do pedido correspondente depositado na Repartição de Patentes dos Estados Unidos da América, em 29 de março de 1966, sob nº 538.364.

Ponto nº 1 do total de 4 pontos apresentados.

FIG. 1



TERMO Nº 183.250 de 30 de março de 1967.

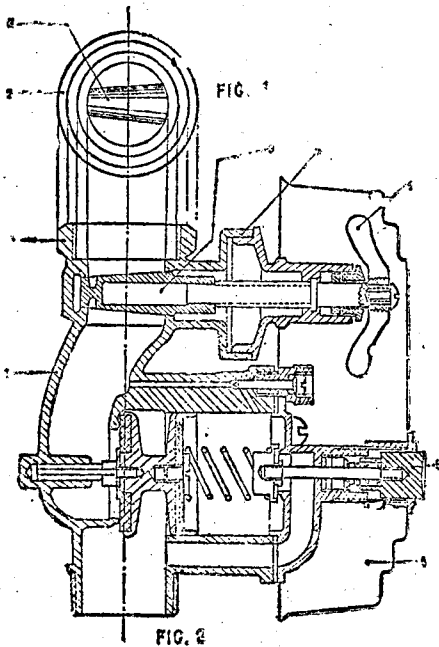
Requerente: METALURGICA PAULISTA S/A - São Paulo.

Privilégio de invenção: "APERFEIÇOAMENTO EM VÁLVULAS DE DESCARGA".

REIVINDICAÇÕES

1- Aperfeiçoamento em válvulas de descarga, do tipo automático, caracterizado pelo fato de, imediatamente abaixo do bocal de rosqueamento da tubulação de adução ou entrada de água para a válvula, e imediatamente abaixo do bocal de rosqueamento da tubulação de saída ou entrada de água para a válvula, e imediatamente acima do corpo da dita válvula, se dispor, fazendo corpo único e inamovível com o corpo da válvula, um registro do tipo "macho" de tamanho adequado e conveniente, comandado por cruzeta que se situa na parte frontal da válvula, acima da botte de comando da mesma, em posição tal que pode ser coberto pela casca usual de acabamento.

Ponto nº 1 no total de 2 pontos apresentados.



TERMO Nº 188.174 de 30 de março de 1967.

Requerente: KUGELFISCHER GEORG SCHÄFER & CO., -Alemanha.

Privilégio de invenção: "VEDAÇÃO PARA A HASTE DE ÊMBOLO DE UM CILINDRO DE COMBUSTÍVEL".

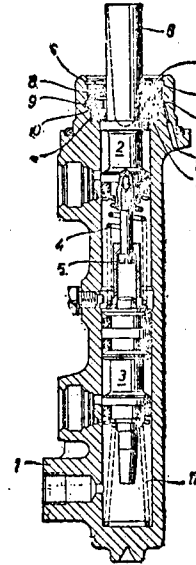
REIVINDICAÇÕES

1- Vedação para a haste de êmbolo de um cilindro de combustão constituída de duas gaxetas de vedação separadas uma da outra por um

le de um anel de suporte intermediário, caracterizada pelo fato de que a gaxeta interna tem um diâmetro menor do que a externa.

Reivindica-se a prioridade do correspondente pedido depositado na Repartição de Patentes na Alemanha, em 13 de fevereiro de 1967 sob o nº K 61 416 XII/47F.

Ponto nº 1 no total de 2 pontos apresentados.



TERMO Nº 188.177 de 30 de março de 1967.

Requerente: SOCIETE TECHNIQUE POUR L'UTILISATION DE LA PRECONTRAINTE (S.T.U.P.-PROCEDES PREYSSINET) -França.

Privilégio de Invenção: "UM APARELHO PARA AJUSTAR FIOS EM UMA CONDIÇÃO ESTICADA".

REIVINDICAÇÕES

1- Um aparelho para ajustar fios em uma condição esticada, dentro de uma estrutura, caracterizado por incluir um guia de ajuste em forma de funil cooperando com dita estrutura; um bloco de ajuste sustentado no guia de ajuste, passando a série de fios através do guia de ajuste e passando cada fio através de um orifício no bloco de ajuste; dispositivos de agarre permanentes associados com o bloco de ajuste cada um para manter um fio associado em uma condição esticada e uma alavanca disposta contra o guia de ajuste ou bloco de ajuste; em que a alavanca tem meio que define uma abertura interna axial da alavanca através da qual passa um fio central ou um grupo de fios central de tendão de fios e meio de ajuste temporário disposto na direção da parte traseira da abertura interna para agarrar o fio central ou grupo de fios; tendo também a alavanca meios que definem aberturas externas na parede externa da alavanca, recebendo cada uma de ditas aberturas um outro um grupo periférico de fios do tendão e mais meios de agarre temporários associados com cada uma das ditas aberturas externas para agarrar um fio do grupo de fios periférico.

Reivindica-se a prioridade do correspondente pedido depositado na Repartição de Patentes na Inglaterra em 31 de março de 1966 sob o nº 14.329/66.

Ponto nº 1 no total de 11 pontos apresentados.

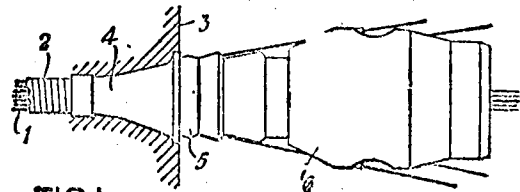


FIG. 1

TERMO Nº 188.244 de 3 de abril de 1967.

Requerente: CLAUDE VICTOR MISRAHI -São Paulo.

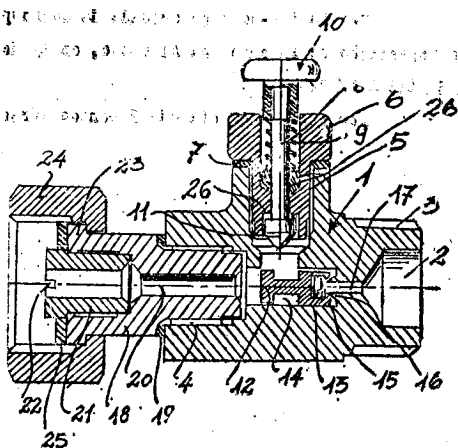
Privilégio de invenção: "VÁLVULA DE SEGURANÇA PARA BUJÃO DE GÁS LIQUEFEITO".

REIVINDICAÇÕES

1- Válvula de segurança para bujão de gás liquefeito, caracte-

terizada por corpo obturador deslocavel pelo fluxo de gás em, consequência de sobrepressão a montante em relação à aquela a jusante do corpo valvular sendo previsto um pistão em oposição a mola acionavel no sentido de deslocar o dito obturador ao se abrir a teção para o gás.

Ponto nº 1 no total de 5 pontos apresentados.



TERMO Nº 188.268 de 4 de abril de 1967.

Requerente: ALFRED TEVES G.M.B.H., -Alemanha

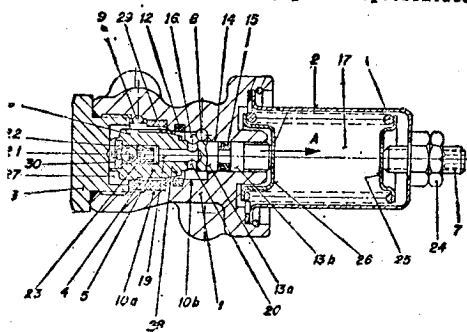
Privilégio de invenção: "DISPOSITIVO DE REDUÇÃO DA FORÇA DE FRENAGEM, PRÓPRIO PARTICULARMENTE PARA VEÍCULOS MOTORIZADOS"

REIVINDICAÇÕES

1- Dispositivo de redução da força de frenagem, próprio particularmente para veículos motorizados e equipado com um êmbolo escalonado que se encontra, contra a pressão dos cilindros de frenagem nas rodas, sob a influência de uma mola, sendo que no êmbolo escalonado se acha disposto um canal para o fluxo do agente comprimido, que liga a câmara, à qual estão ligados os cilindros das rodas, com o espaço anular no qual desemboca a abertura de admissão do agente comprimido, caracterizado pelo fato de que uma parte do degrau maior do êmbolo escalonado, longitudinalmente deslocável no furo e na bucha condutora, apresenta um aspecto cônico, e, ainda, que esta parte cônica colabora com um anel de vedação disposto no furo do cilindro, de tal modo que a parte cilíndrica do degrau maior do êmbolo escalonado penetre, no processo de desaperto do freio, no anel de vedação.

Reivindica-se a prioridade do correspondente pedido depositado na Repartição de Patentes da Alemanha, em 13 de setembro de 1966, sob o nº T 32 041 II/63c.

Ponto nº 1 no total de 5 pontos apresentados



TERMO Nº 188.304 de 5 de abril de 1967

Requerente: ACF INDUSTRIES, INCORPORATED - E.U.A.

Privilégio de Invenção "SISTEMA PARA ALIMENTAR COMBUSTÍVEL VAPORIZÁVEL SOB UM FLUXO DE PRESSÃO SUBSTANCIALMENTE CONSTANTE E BOMBA A MOTOR PARA O MESMO"

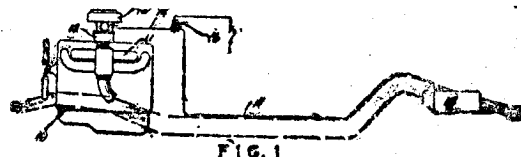
REIVINDICAÇÕES

1 - Sistema para alimentar combustível vaporizável sob um fluxo de pressão substancialmente constante, de uma fonte até um dispositivo formador de carga que é provido de uma válvula regulada por flutuador e que apresenta uma demanda de combustível flutuante, sendo o referido sistema adaptado para operar continuamente sob condições que induzem a vaporização do combustível e concretizando primeiro e

segundo circuito integral, caracterizado pelo fato do referido primeiro circuito incluir; meios condutores comunicantes com a referida fonte de combustível; uma bomba de deslocamento positivo que inclui o motor de acionamento, sendo a referida bomba dotada de uma câmara de bombeamento que inclui aberturas de sucção e de descarga, uma linha comunicando a referida abertura de descarga, da câmara de bombeamento com a referida válvula do dispositivo formador de carga; e de que o referido segundo circuito inclui um invólucro hidráulico que envolve o referido motor de acionamento e se comunica com as referidas aberturas respectivas de sucção e de descarga, na referida câmara de bombeamento; meios reguladores de pressão móveis entre posições aberta e fechada, e dispostos no referido invólucro, dispostos em comunicação com a referida abertura de sucção da câmara de bombeamento, de modo a controlar a passagem de combustível para esta última, em resposta à pressão de fluido na abertura de descarga da referida câmara de bombeamento, pelo que os referidos meios reguladores de pressão, quando são fechados pela pressão de fluido para a posição aberta, permitem a circulação de fluido através do referido segundo circuito, numa quantidade proporcional à pressão de retorno na referida linha, em resposta a flutuações na demanda de combustível.

Finalmente, a depositante reivindica a prioridade do correspondente pedido depositado na Repartição de Patentes dos Estados Unidos da América do Norte, em 28 de junho de 1966, sob o nº 361.283.

Ponto nº 1 do total de 15 pontos apresentados.



TERMO Nº 188.395 de 14 de janeiro de 1967

Requerente: DANA CORPORATION - E.U.A.

Privilégio de Invenção: "UNIDADE DE TRANSMISSÃO DE DIFERENCIAL"

REIVINDICAÇÕES

1 - Uma unidade de transmissão de diferencial, caracterizada pelo fato de que ela inclui uma caixa girável, engrenagens diferenciais dispostas dentro de dita caixa e adaptadas para serem acionadas pela mesma, pelo menos um conjunto de embreagem disposto dentro de dita caixa e operativamente ligado com ditas engrenagens para impedir a rotação relativa entre as engrenagens de ditas engrenagens de diferencial, e um membro elástico conectado com dita embreagem e impelindo dita embreagem para um contato com ditas engrenagens e reação de dito membro elástico ficando inteiramente independente de dita caixa.

Reivindica-se a prioridade dos correspondentes pedidos depositados na Repartição de Patentes dos Estados Unidos da América em 13 de janeiro de 1965 sob nº 425.187 e 13 de janeiro de 1965 sob nº 425.304.

Ponto nº 1 do total de 19 pontos apresentados.

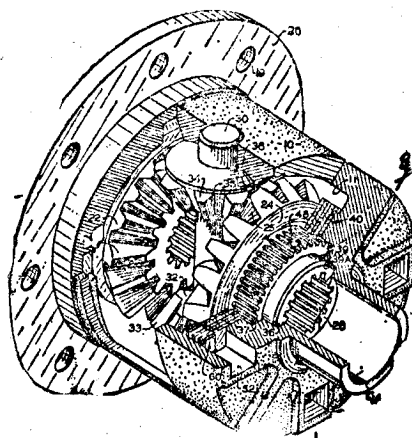


Fig. 1

TERMO Nº 168.671 de 18 de abril de 1967.

Requerente: GLAVERBEL - Belgica.

Privilégio de invenção: "PAINEL ANTI-CALOR COM PROPRIEDADES ÓTICAS MODIFICADAS".

REIVINDICAÇÕES

1 - Processo de modificação das propriedades óticas de transmissão, de reflexão e de absorção de uma vidraça "anti-calor" semi-refletindo, constituída por uma camada fina de um metal, possuindo uma transparência melhor luz visível do que ao infra-vermelho, tal como o ouro, o cobre, a prata, depositada sobre um substrato transparente, caracterizado pelo fato que se combina a camada fina de metal com camadas finas transparentes dielétricas constituídas por compostos metálicos, o número das camadas dielétricas não ultrapassando duas e o conjunto das camadas constituindo um filtro interferencial refletindo e/ou transmitindo uma força selecionada da luz visível.

Reivindica-se a prioridade do correspondente pedido depositado na Repartição de Patentes Luxemburguesa de 18/5/1966, sob o nº 51.136.

Ponto nº 1 no total de 15 pontos apresentados.

TERMO Nº 188.803 de 24 de abril de 1967

Requerente: JOSE MARIA FAJARDO BARBOSA - E. Minas Gerais.

Privilégio de invenção: "DISPOSITIVO GERADOR DE SOM E RESPECTIVA AMPLIFICAÇÃO".

REIVINDICAÇÕES

1 - Dispositivo gerador de som e respectiva ampliação, caracterizado essencialmente por uma peça de metal ferromagnético, dobrado em forma de "U" que é alcançada por um pino, por sua vez conjugado com o respectivo martelêto que, quando ferido sobre uma nota, este se prolongue por alguns segundos e somente abafada quando volte a sua posição de descanso.

Ponto nº 1 no total de 2 pontos apresentados.

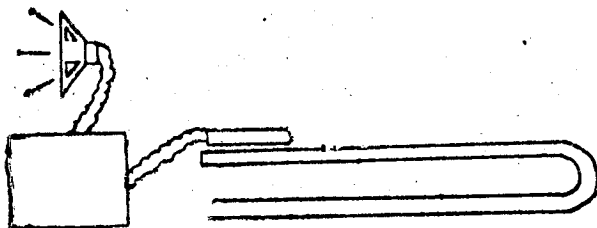


Fig. 1

TERMO Nº 168.853 de 25 de abril de 1967

Requerente: N.V. PHILIPS GLOEILAMPENFABRIEKEN - Holanda

Privilégio de invenção: "PROCESSO PARA FABRICAÇÃO DE DISPOSITIVOS SEMI-CONDUTORES".

REIVINDICAÇÕES

1 - Um processo para fabricação de um dispositivo semi-condutor, por exemplo, um transistor, que tem um envólucro de substrato sintético do qual se prolongam pela metade dois condutores de cobre em forma de tira, os ledos plasmáticos que são localizados em um plano pelo menos nas áreas em que deixam o envólucro, em cujo processo um sistema semi-condutor é previsto em pelo menos uma das extremidades livres de uma variedade de condutores metálicos em forma de tira inter-espaçados pelas distâncias desejadas, quando então as extremidades pertencentes dos condutores e o sistema semi-condutor previsto sobre os mesmos são embutidos com o auxílio de um molde numa substância sintética isolante, caracterizado pelo fato dos condutores em forma de tira serem reunidos naquelas áreas de suas dimensões longitudinais que são localizadas imediatamente no exterior do envólucro de substrato por intermédio de um membro de ponte que numa posição na qual os condutores são introduzidos no molde constitui um dos limites

de atividade de moldagem e que é novamente removido por completo ou parcialmente após o envólucro ter sido proporcionado.

Reivindica-se a prioridade do correspondente pedido depositado na Holanda, em 28 de abril de 1966, sob o nº 6605674.

Ponto nº 1 no total de 6 pontos apresentados.

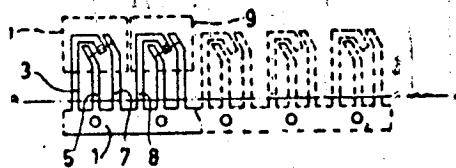


FIG. 1

TERMO Nº 188.890 de 26 de abril de 1967

Requerente: W.R. GRACE & CO. - E.E.U.U.

Privilégio de Invenção "PROCESSO PARA EMBALAR UM OBJETO COM UMA PELÍCULA CONTRAÍVEL".

REIVINDICAÇÕES

1 - Processo para embalar um objeto por envolvimento do dito objeto com uma película contraível pré-orientada, por selagem da película em torno do objeto e por encolhimento da película por meio de exposição ao calor, caracterizado por empregar, como película contraível, uma película orientada, de um polímero de cloreto de vinila (anteriormente definido), que tem um módulo de elasticidade em ambas as direções de pelo menos 14.000 kg/cm², 23°C, um encolhimento no máximo de 39%, a 100°C, em ambas as direções e uma tensão de encolhimento menor que 10,5 kg/cm², em qualquer temperatura.

A requerente reivindica a prioridade do correspondente pedido depositado na Repartição de Patentes britânicas em 11 de maio de 1966 sob o nº 20975/64.

Ponto nº 1 do total de 2 pontos apresentados.

TERMO Nº 188.956 de 27 de abril de 1967

Requerente: XEROX CORPORATION - E.U.

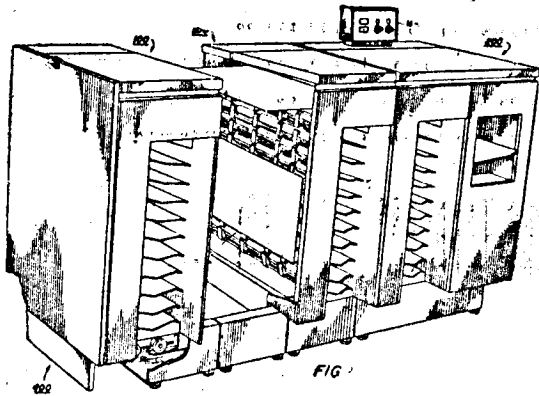
Privilégio de invenção: "DISTRIBUIDOR MODULAR DE FOLHAS".

REIVINDICAÇÕES

1 - Distribuidor modular de folhas adaptado para combinação com similares unidades modulares e uso em uma máquina unitária de distribuição de folhas, caracterizado por compreender um número de bandejas coletoras suportadas relativamente espaçadas entre si, elementos de transporte de material em folhas para uma posição adjacente a dita pluralidade de bandejas, mecanismos diversores posicionados adjacentes as mesmas bandejas e atuáveis em e fora de interferência relativa com o material das folhas passando adjacente das mesmas no sentido de desviá-las para uma das ditas bandejas coletoras, arranjos para seletivamente atuar os ditos mecanismos diversores para e de interferência relativa com o material em folhas passando adjacente a essas mesmas em resposta a um sinal de controle atuando pelo material em folhas passado para a dita bandeja, e dispositivos comunicando um segundo distribuidor modular de folhas em relação operativa para formar uma passagem do material em folhas em movimento de dita posição adjacente a dita quantidade de bandejas coletoras além dos ditos mecanismos diversores para as mesmas bandejas para a entrega do material em folhas nas mesmas.

Reivindica-se a prioridade do correspondente pedido depositado nos E.U.A. em 26 de Agosto de 1966, sob o nº 575.476.

Ponto nº 1 no total 6 pontos apresentados.



TÉRMO Nº 189.038 de 28 de abril de 1967

Requerente: XEROX CORPORATION- E.U.A

Privilégio de invenção: " MAQUINA E PROCESSO XEROGRÁFICO PARA REVELAR IMAGENS ELETRÓSTÁTICAS LATENTES"

REIVINDICAÇÕES

1- Uma máquina xerográfica que revela imagens eletrostáticas latentes sobre membros portadores de imagem com um material revelador de dois componentes compreendendo partículas portadoras e um pó eletrostaticamente atrável, a máquina caracterizando-se por ser do tipo possuidor de uma superfície de sustentação do revelador apropriada para sustentar o material revelador de dois componentes, dispositivos para parereter a superfície sustentadora de revelador numa região espaçada abaixo de pelo menos uma parte de um membro portador de imagem eletrostática, dispositivos para deslocar o membro portador de imagem eletrostática latente numa direção através a superfície de sustentação do revelador para sucessivamente colocar novas partes do membro portador de imagem acima da superfície de sustentação do revelador, e dispositivos vibratórios de revelador de dois componentes apoiado sobre a superfície de sustentação do revelador de forma que o material revelador entra em suspensão numa massa fluidificada para contatar e revelar imagens sobre o membro portador de imagem, o aperfeiçoamento consistindo de dispositivos para imprimir movimento alternativo aos dispositivos vibradores de revelador para deslocar o revelador vibrado numa direção de deslocamento substancialmente transversal a direção de deslocamento do membro portador de imagem eletrostática latente para desse modo assegurar o deslocamento do revelador através o membro portador de imagem quando o membro portador de imagem passa acima da superfície de sustentação do revelador e vibrar o material revelado

Reivindica-se a prioridade do o correspondente pedido depositado nos E.U.A. em 21 de julho de 1966, sob o nº 566.542.

Ponto nº 1 no total de 5 pontos apresentados.

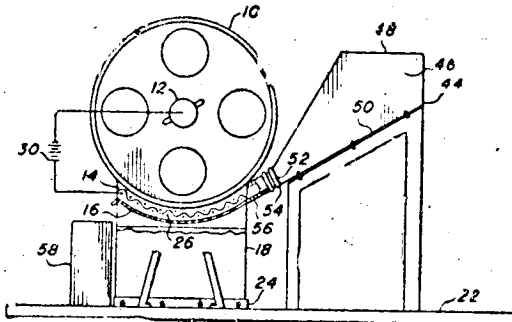


FIG. 1

TÉRMO Nº 189.118 de 3 de maio de 1967

Requerente: BRITISH TELECOMMUNICATIONS RESEARCH LIMITED - INGLATERRA

Privilégio de invenção: "APERFEIÇOAMENTOS EM EQUIPAMENTOS SINALIZADORES"

REIVINDICAÇÕES

1 - Aperfeiçoamentos em equipamentos sinalizadores para a transmissão de dados de qualquer uma para qualquer outra de uma pluralidade de linhas de sinalização conectadas a uma linha comum, caracterizados pelo

fato de que a linha tem suas extremidades unidas de modo a formar um anel e a transmissão de um elemento ulterior de sinalização é somente permitida da prosseguir quando o elemento anterior houver sido transmitido completamente ao redor do anel e o sinal recebido for constatado como sendo correspondente ao sinal transmitido.

Reivindica-se a prioridade do correspondente pedido depositado na Repartição de Patentes da Inglaterra sob nº 21829/66 em 17/5/66
Ponto nº 1 do total de 16 pontos apresentados

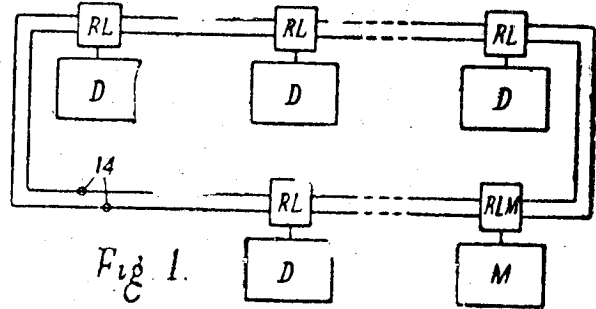


Fig. 1.

TÉRMO Nº 189.105 de 3 de maio de 1966

Requerente: N.V. PHILIPS GLOEILAMPENFABRIEKEN - HOLANDA

Privilégio de invenção: " CIRCUITOS INTEGRADOS "

REIVINDICAÇÕES

1 - Circuitos integrados ou circuitos eletrônicos compreendendo pelo menos um corpo semiconductor em forma de pastilha, dotado de elementos integrados, caracterizado pelo fato de, sobre o corpo desse corpo semiconductor, haver pelo menos um bem condutor que quando ligado a um potencial externo, separa eletricamente um elemento integrado ou um sub grupo de elementos, no sentido de que o corpo constitui em verdade uma conexão de resistência no condutor, por um lado com esse elemento integrado ou com pelo menos um elemento do primeiro sub-grupo de elementos e, por outro lado, com pelo menos um elemento do sub-grupo de outros elementos.

Reivindica-se prioridade do correspondente pedido, depositado na Repartição de patentes da Holanda, em 6 de maio de 1966 sob o nº 56601.

Ponto nº 1 de 28 pontos apresentados.

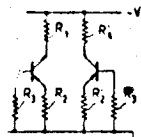


FIG. 1a

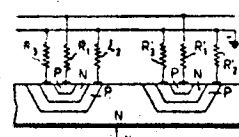


FIG. 1b

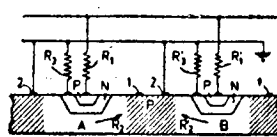


FIG. 1d

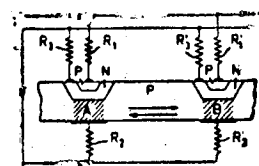


FIG. 1c

TÉRMO Nº 189.118 de 3 de maio de 1967

Requerente: E. W. BLISS COMPANY - E.E.U.U.

Privilégio de invenção: " PROCESSO E APARELHO DE CONTROLE DE TRÁFEGO PARA CONTROLAR A OPERAÇÃO DE MEIOS DE SINAL E FLUXO DE TRÁFEGO "

REIVINDICAÇÕES

1 - Processo para controlar a operação de meios de sinal de tráfego, para exibir sinais de sinalização e parar a pelo menos nos primeira e segunda fases de tráfego que se cruzam, caracterizado pelo fato de compreender as etapas de excitar os ditos de sinais

de tráfego para exibir um sinal de sinal e uma das duas faces e em a
 qual se pare à outra das duas faces: controlar uma área predetermi-
 nada no projecto pelo menos da outra face quanto à presença de tráfego;
 desenvolver um sinal de presença quando se ver a presença de tráfego;
 desenvolver um sinal de presença quando se ver a presença de tráfego;
 utilizar o dito sinal de presença para iniciar o término da exibição do dito sinal de
 sinal na outra dita fase.

Reivindica-se prioridade do correspondente pedido de-
 postado na Repartição de patentes dos Estados Unidos da América do
 Norte em 6 de julho de 1966, sob nº 563 143.

Ponto nº 1 de 14 pontos apresentados.

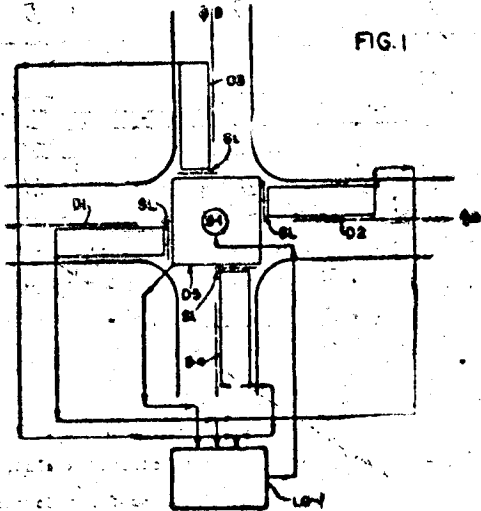


FIG. 1

TÉRMO Nº 139.172 de 3 de maio de 1967

Requerente: BACHER ISSA ABDALLA RAZUN SÃO PAULO

Privilégio de Invenção: APERFEIÇOAMENTOS EM CALÇINHAS

REIVINDICAÇÕES

1 - Aperfeiçoamento em calcinhas, compreendendo uma
 calcinha feita em espuma de "nylon", caracterizado pelo fato de
 dita calcinha ser dotada em seu fundo, de um reforço interno, feito
 em tecido de algodão, dito reforço podendo também ser aplicado es-
 tericamente ao fundo da calcinha; e ainda o dito tecido de algodão
 que forma o reforço de calcinha, sendo inicialmente molhado para
 o seu total encolimento, e depois aplicado à calcinha, ficando os
 seus laterais enrugados ou frangidos com bastante folga, de modo
 que o reforço de algodão, possa acompanhar toda a elasticidade da
 espuma de "nylon" que em situação normal é bem maior que a elas-
 ticidade do algodão.

Ponto nº 1 de 2 pontos apresentados.

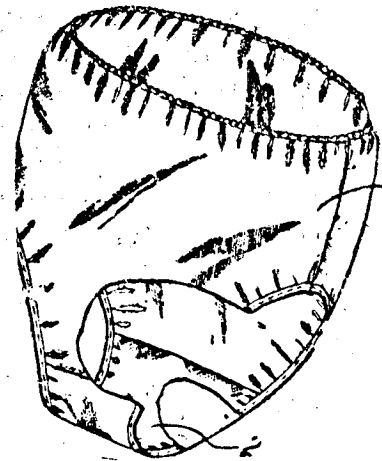


FIG. 1

TÉRMO Nº 152.827 de 17 de setembro de 1969

Requerente: JAMES KENNETH BROWN - "GUANABARA"

Privilégio de Invenção: INSTRUMENTO DE BOLSO PARA ESCREVER E PENTEAR

REIVINDICAÇÕES

1 - INSTRUMENTO DE BOLSO PARA ESCREVER E PENTEAR, caracterizado /
 por ser constituído de um corpo cilíndrico, afilado em uma das extre-
 midades, possuindo em uma linha longitudinal externa projeções formando os
 dentes de um pente, e tendo internamente o alojamento para um estilete es-
 ferográfico, cuja ponta tem saída em um orifício central da extremidade
 afilada, e ficando forçado por mola contra um retentor, que é um corpo
 cilíndrico desbastado, tendo um braço forçado centrifugamente, na ponta del-
 tal braço havendo uma projeção, que corre contra a parede interna do ci-
 lindro, ao longo da linha longitudinal onde estão dois orifícios, pen-
 trando a projeção neles para operar a retenção do estilete em duas posi-
 ções uma com a ponta para fora, outra com a ponta retraída para dentro,
 da bainha, o primeiro orifício guarnecido externamente por um anel pro-
 tector.

Ponto nº 1 do total de 2 pontos apresentados.

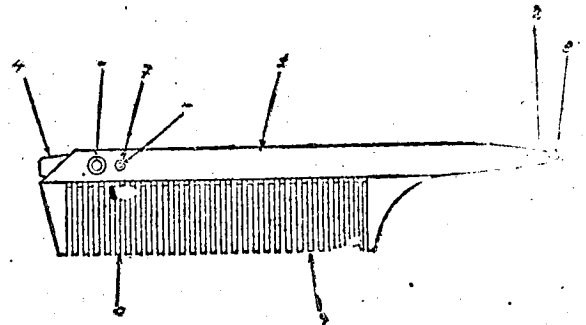


FIG. 1

CÓDIGO DE FISCALIZAÇÃO Nº 1.001

Preço Cr\$ 6,40

À Venda

Na Guanabara

Agência do Ministério da Fazenda

Região de Vendas Av. Rodrigues Alves 1

Atendimento a pedidos pelo Serviço de Recambios Postais

Ilum. Brasileira

Em todo o DCM

PREÇO DO NÚMERO DE HOJE: Cr\$ 0,35