



# REPÚBLICA FEDERATIVA DO BRASIL

# DIÁRIO OFICIAL

## SEÇÃO III

ANO XXVIII — Nº 45

CAPITAL FEDERAL

SEGUNDA-FEIRA, 9 DE MARÇO DE 1970

### DEPARTAMENTO NACIONAL DA PROPRIEDADE INDUSTRIAL

DIRETOR GERAL

Em 4 de março de 1970

#### Diversos

Dumitru Ghica (titular da pat. MI nº 6.803). — Indefero a petição de fls. 17 e mantenho o cancelamento, levando em conta não somente o tempo já decorrido mas também o fato de que é esta a segunda vez, neste processo, que o requerente incide em perda de prazo.

Zanini Bianco Ltda. (titular da marca Café Condessa termo número 826.374). — Torno sem efeito o despacho de arquivamento publicado no D. O. de 18-9-69.

Guaril Distribuidora de Cosméticos Ltda. (titular da marca Guaril termo 882.549). — efero o pedido de preferência.

Irmãos Salton Ltda. (titular do termo 620.191). — Arquivar a petição de fls. 12, com base nas alíneas "b" e "c" do art. 148 do CPI e expedir o certificado, depois do pagamento da taxa devida.

#### Pedidos de preferência

Primo Schincariol Ind. de Refrigerantes S. A. (no pedido de preferência da marca Ita Cola termo número 872.412). — Defiro o pedido. Granja Pimentel Ltda. (no pedido de preferência da marca Granja Pimentel termo 833.878). — Defiro o pedido.

#### Diversos

Cia. Agrícola e Industrial Magalhães (titular do termo 898.311). — Indefero o pedido de prioridade de fls. 8, por falta de amparo legal, e recomendo ao Agente maior cuidado ao requerer, pois petições assim totalmente descabidas, além de não fundamentada, somente servem para tumultuar o andamento dos trabalhos, o que vem, em última análise, em prejuízo das partes.

Leite Glória Ltda. (titular do termo 891.674). — Arquivar a petição de fls. 11-18, com base no art. 148, alíneas "b" e "c" do CPI. Nada impedirá, entretanto, que o requerente volte a pleitear a preferência, desde que cumpra os mandamentos do Código em vigor.

### REVISTA DA PROPRIEDADE INDUSTRIAL

#### Serviço de Recepção,

#### Informação e Expedição

Em 4 de março de 1970

#### Exigências

Cumpra exigências:

Société Française Nord Verre (Verrieres Charbonnoux, de Mesnieres et Fourmies Reunies). (titular da pat. PI nº 61.176).

#### Diversos

Fábrica de Velas Marpol Ltda. (titular da pat. MI nº 2.842). — Prorrogue-se.

Ind. de Metais Vulcania Ltda. (titular da pat. MI nº 6.192). — Prorrogue-se.

Foram mandados cancelar os registros abaixo mencionados:

Nº 400.470 — Mecânica Frez Aço Ltda.

Nº 400.495 — Mecânica Tomago Ltda.

Nº 400.072 — Sociedad Vinícola Miseno Ltda.

Nº 400.704 — Sincra do Brasil S.A. Ind. de Motores, Caminhões e Automóveis.

Nº 400.705 — Simca do Brasil S.A. Ind. de Motores Caminhões e Automóveis.

Nº 400.708 — Auto Pegas Sonia Limitada.

Nº 400.710 — Voce Veiculos Oficinas Clube Especializadas Ltda.

Nº 400.733 — Maidenform, Inc.

Nº 400.747 — Miguel Cueba Garcia. — Cancelem-se os registros.

#### Serviço de Documentação

Apresentem clichê:

Rio, 4 de março de 1970

Nº 532.789 — Liozo Nishiyama.

Ns. 788.797 — 788.798 — Cibloc — Artefatos de Construção Ltda.

Ns. 778.688 — 778.689 — Termos — Engenharia Ind. e Com. Ltda.

Nº 778.941 — A. Pardini.

Nº 778.942 — Construtora Florestano Ltda.

Nº 778.83 — Órgão Oficial da U. M. C. C. da Igreja Evangélica Congregacional de Bento Ribeiro.

Nº 788.478 — Tapeçarias Casa Monteiro Ltda.

Nº 797.203 — Bel-Air Automóveis S. A.

Nº 797.203 — Pacol — Importação e Comércio Ltda.

Nº 778.603 — Laticínios Jupira Limitada.

Nº 778.602 — Cimbal — Comercial Bandeirantes de Lambretas Ltda.

Nº 778.629 — Imobiliária Diplomata S. C. Ltda.

Nº 788.382 — Padrão Indústria Metalúrgica e Comércio Ltda.

Nº 778.557 — Transdroga — Transportes de Drogas e Mercadorias Limitada.

Nº 788.200 — Cia. Textil Bernarde Mascarenhas.

Nº 778.426 — Francesco Guglielmi.

Nº 778.429 — Cooperativa Agrícola Mista Cruzeiro do Sul.

Nº 778.488 — Eron Ind. e Com. de Tecidos S. A.

Ns. 778.489 — 778.490 — Fredial De Lucca S. A.

Ns. 778.491 — 778.492 — Cibrap — Cia. Brasileira de Peças Industriais.

Nº 788.027 — Rubens Massena.

Nº 788.917 — Geraldo Modesto de Abreu.

Nº 87.911 — Tecnosul S. A. Ind. e Com.

Ns. 797.578 — S. A. Brasileira de Tabacos Industrializador Sabratl.

Nº 788.918 — Cooperativa Agrícola Mista Itajara Ltda.

Nº 788.990 — Inasa — Indústria Nacional de Artefatos de Aço S. A.

#### Diversos

Nº 782.544 — Cabana da Mantiqueira Churrascaria e Lanchonete Limitada. — Fica sem efeito a exigência de 27-1-70, cujo clichê seu publicado em 2-9-69, correto.

### DIVISÃO DE MARCAS

Rio, 4 de março de 1970

#### Notificação

Depois de decorrido o prazo de 60 dias, a partir da presente data para recurso ou impugnação e se nenhum interessado do mesmo se valer ficam notificados os requerentes abaixo mencionados para comparecer a este Departamento, a fim de efetuarem o pagamento da taxa final, dentro do prazo de 60 dias, contados da data em que tiver expirado aquele prazo de recurso:

#### Marcas deferidas

Nº 479.631 — Calorbestos — Magnebrás S. A. Isolantes Térmicos — cl. 23.

Nº 508.144 — Santista — Cia. Santista de Papel — cl. 1.

Nº 524.109 — Megamac — Megamac S. A. — Mecânica Gaúcha de Máquinas — cl. 18. — Registre-se com exclusão feita pela seção.

Nº 528.514 — Serval — S. E. R. V. A. L. S/A Transportes Comércio e Representações — cl. 29.

Nº 528.524 — Serval — S. E. R. V. A. I. S/A Transportes Comércio e Representações — cl. 18.

Nº 539.633 — Droeste — Drogarias do Oeste Ltda. — Droeste — cl. 48. — Registre-se com exclusão feita pela seção.

Nº 550.441 — Redley — Redley Perfumaria Ltda. — cl. 43.

Nº 556.653 — C. N. Cie. — Fimench Et Cie. — cl. 48.

Nº 556.944 — Ibs — Comércio Indústria Irmãos Barbosa S. A. — Cirbasa — cl. 48.

Nº 590.384 — Rhodoperle — Société Des Usines Chimiques Rhône-Poulenc — cl. 28.

Nº 594.810 — Plastivedo — Fog e Cabos Plásticos do Brasil S. A. — cl. 1.

Nº 598.017 — Proquimed — Proquimed Produtos Químicos Ltda. — cl. 1.

Nº 607.616 — Marabá — Inds. Reunidas T. Gallindo Ltda. — cl. 48.

Nº 611.403 — Jantex — Jantex Indústria e Comércio de Plásticos Limitada — cl. 28. — Registre-se excluindo-se a expressão Tecidos.

Nº 617.747 — Sa-Sa-Ru-E — Lurkne de Freixo Vasconcelos — classe 41.

Nº 634.433 — Blue Drear — Vivian Palhano Pain — cl. 48.

Nº 637.779 — Anaplást — Tereziinho de Araújo — cl. 28.

As Repartições Públicas deverão entregar na Seção de Comunicações do Departamento de Imprensa Nacional, até às 17 horas, o expediente destinado à publicação.

As reclamações pertinentes à matéria retribuída, nos casos de erro ou omissão, deverão ser formuladas por escrito à Seção de Redação, até o quinto dia útil subsequente à publicação no órgão oficial.

A Seção de Redação funciona, para atendimento do público, de 11 às 17h30m.

Os originais, devidamente autenticados, deverão ser dactilografados em espaço dois, em uma só face do papel, formato 22x33; as emendas e rasuras serão ressaltadas por quem de direito.

As assinaturas podem ser tomadas em qualquer época do ano, por seis meses ou um ano, exceto as para o exterior, que sempre serão anuais.

EXPEDIENTE DEPARTAMENTO DE IMPRENSA NACIONAL

DIRETOR GERAL ALBERTO DE BRITTO PEREIRA

CHEFE DO SERVIÇO DE PUBLICAÇÃO J. B. DE ALMEIDA CARNEIRO

CHEFE DA SEÇÃO DE REDAÇÃO FLORIANO GUIMARÃES

DIÁRIO OFICIAL

SEÇÃO III

Seção de publicidade do expediente do Departamento Nacional de Propriedade Industrial do Ministério da Indústria e do Comércio

Impresso nas Oficinas do Departamento de Imprensa Nacional

ASSINATURAS

REPARTIÇÕES E PARTICULARES

Capital e Interior:

Semestre NCr\$ 18,00 Ano NCr\$ 36,00

Exterior:

Ano NCr\$ 39,00

FUNCIONÁRIOS

Capital e Interior:

Semestre NCr\$ 13,50 Ano NCr\$ 27,00

Exterior:

Ano NCr\$ 30,00

NÚMERO AVULSO

O preço do número avulso figura na última página de cada exemplar.

O preço do exemplar atrasado será acrescido de NCr\$ 0,01, se do mesmo ano, e de NCr\$ 0,01 por ano, se de anos anteriores.

As assinaturas vencidas poderão ser suspensas sem prévio aviso.

Para evitar interrupção na remessa dos órgãos oficiais a renovação de assinatura deve ser solicitada com antecedência de trinta (30) dias.

Na parte superior do endereço estão consignados o número do talão de registro da assinatura e o mês e o ano em que findará.

As assinaturas das Repartições Públicas serão anuais e deverão ser renovadas até 28 de fevereiro.

A remessa de valores, sempre a favor do Tesoureiro do Departamento de Imprensa Nacional, deverá ser acompanhada de esclarecimentos quanto à sua aplicação.

Os suplementos às edições dos órgãos oficiais só serão remetidos aos assinantes que os solicitarem no ato da assinatura.

Nº 638.911 - Yrapuru - Galvano-técnica Yrapuru Ltda. - cl. 1. - Registre-se com exclusão de tintas em pó (cl. 28).

Nº 644.302 - Mauá - Expresso Mauá Transportes Ltda. - cl. 46. - Registre-se com exclusão feita pela seção.

Nº 644.512 - Brisas Del Plata - C. I. Q. S/A - Clavel Inds. Químicas S. A. - cl. 46.

Nº 645.624 - Cléos - Alcool Cléos Ltda. - cl. 1.

Nº 646.924 - Karibé - Karibé S. S. Ind. e Com. - cl. 30.

Nº 647.463 - Panchito - Química Valmey S. A. - cl. 48.

Nº 650.501 - Plavinil - Plásticos Plavinil S. A. - cl. 29.

Nº 654.929 - Mawo - Inds. Reunidas Max Wolfson S. A. - cl. 27.

Nº 656.625 - Lookan - Lookan Cosméticos Ltda. - cl. 48.

Nº 656.961 - Dolza - Michel Chaya Moghrabi - cl. 29.

Nº 661.580 - Enadil - Enadil S. A. - Empresa Nacional de Importação - cl. 29.

Nº 662.226 - Crioulo - Inds. Novas Ltda. - cl. 46.

Nº 662.449 - Kabala - Instituto de Medicamentos e Alergia Ima Limitada - cl. 48.

Nº 663.744 - Emblemática - Brasópolis Ind. e Com. S. A. - cl. 18. - Registre-se com exclusão feita pela seção.

Nº 663.886 - Covema - Covema - Produtos Químicos e Metais Ltda. - cl. 29.

Nº 664.820 - AI - Argos Industrial S. A. - cl. 48.

Nº 664.834 - AI - Argos Industrial S. A. - cl. 29.

Nº 666.284 - Yanagiya - Química Valmey S. A. - cl. 46.

Nº 607.562 - Bolicho - Luiz Margal - cl. 48.

Nº 670.489 - A - Industrias Villares S. A. - cl. 29. - Registre-se sem direito ao uso exclusivo da letra A.

Nº 673.279 - Ultrasil - Deutsche Gold - Und Silber-Scheideanstalt Vormals Roessler - cl. 1.

Nº 673.642 - Harmonia - Imobiliária Harmonia Ltda. - cl. 18.

Nº 676.118 - Rodovás - Rodovás - Ind. e Com. de Rodos e Vassouras Ltda. - scl. 28.

Nº 676.268 - Quimetal - Quimetal - Comércio e Indústria Importação e Exportação Ltda. - cl. 1. - Registre-se com exclusão feita pela seção.

Nº 677.490 - Glaslimp - Alberto Rodrigues Costa Real - cl. 1.

Nº 677.751 - Extradinol - Artez Westerley Produtos de Beleza S. A.

cl. 40. - Registre-se com exclusão de artigos de toucador.

Nº 678.376 - Adesofix - Macedo, Vieira & Cia. Ltda. - cl. 40. - Registre-se com exclusão feita pela seção.

Nº 678.785 - Novex - Novex Ltda. - cl. 27. - Registre-se com exclusão feita de capachos.

Nº 678.787 - Novex - Novex Limitada - cl. 29.

Nº 680.334 - Kentenedjian - Marcos Kentenedjian Ind. e Com. Ltda. - cl. 29.

Nº 682.178 - Glaskyd - American Cyanamid Company - cl. 1.

Nº 687.771 - Aresta - Empresa Técnica Construtora Aresta Ltda. - cl. 29.

Nº 696.075 - Beter - Construtora Beter S. A. - cl. 1. - Registre-se com exclusão feita pela Seção.

Nº 698.034 - Brasitex-Polimer - Brasitex-Polimer Inds. Químicas S. A. - cl. 29.

Nº 698.886 - Urede - Abrahão Slere Cury - cl. 48.

Nº 699.627 - Benca - Zivi S. A. - Cutelaria - cl. 48.

Nº 699.631 - Kaba - Zivi S. A. - Cutelaria - cl. 48.

Nº 699.866 - Challenger - Egon Safhir - cl. 49.

Marcas indesejadas

Nº 623.663 - Modelarte - Indústria de Móveis Modelarte Ltda. - cl. 40.

Nº 647.103 - Saunalar - Alexandre Somló - cl. 10.

Nº 499.399 - Macromol - Macromol Resinas Sintéticas S. A. - cl. 28.

Nº 505.731 - Zet - Agrobrás Comercial e Industrial S. A. - cl. 2.

Nº 541.898 - Top Oil For Valve - Upper Cilinder Lubrification - Bardahl Manufacturing Corporation - cl. 1.

Nº 541.908 - Top Oil Para Lubrificação de Válvulas e parte superior do cilindro - Bardahl Manufacturing Corporation.

Nº 542.029 - Top Oil - Bardahl Manufacturing Corporation - cl. 1.

Nº 545.017 - Nilo - Móveis e Decorações Nilo Ltda. - cl. 40.

DIVISÕES DE SEGURANÇA E INFORMAÇÕES

DOS MINISTÉRIOS CIVIS

REGULAMENTO

Divulgação nº 1.060

PREÇO: NCr\$ 0,30

A VENDA

Na Guanabara

Avenida Rodrigues Alves nº 1

Agência 1:

Ministério da Fazenda

Atende-se a pedidos pelo Serviço de Reembolso Postal

Em Brasília

Na sede do D.I.N.

Nº 560.940 — Galo — Aço Torsima S. A. — cl. 1.

Nº 580.187 — Desolander — Whastli Cosméticos Ltda. — cl. 48.

Nº 592.856 — Resibril — Syntoko S. A. Comércio Importação Exportação — cl. 1.

Nº 629.208 — Coopercola — Cooperativa Agrícola de Cotia — Cooperativa Central — cl. 2.

Nº 637.137 — Tiboral — Supercast — Ind. e Com. Ltda. — cl. 1.

Nº 637.964 — Cremelox — Ibia — Instituto Bioquímico Inter-Americano S. A. — cl. 48.

Nº 645.997 — Brasilider — Brasilider de Seguros Ltda. — cl. 46.

Nº 646.983 — Butimerin — Lab. Terápica Paulista S. A. — cl. 3.

Nº 648.347 — Rainha do Lar — Aguas Sanitárias Super Globo de São Paulo S. A. — cl. 46.

Nº 660.432 — Pomada Parisiense — Lab. Químico Farmacêutico Parisiense Ltda. — cl. 48.

Nº 665.938 — Cintilante — João Ferreira Couto — cl. 1.

Nº 673.770 — Reve D'Or — Com. e Ind. Talplastic Ltda. — cl. 48.

Nº 674.952 — Come Bem — Super Mercado Come Bem Ltda. — cl. 29.

Nº 676.449 — Marfer — Indústria de Artefatos de Couro e Plástico Marfer Ltda. — cl. 28.

**Cumpram exigências:**

Nº 484.550 — MAC — Artigos de Proteção Para Indústrias Ltda.

Nº 515.492 — Frigoríficos Minas Gerais S. A.

Nº 554.709 — Democrata S. A. Ind. e Com.

Nº 674.440 — Mário Pedro Forn. Company.

Nº 530.583 — Colgate-Palmolive Company.

Nº 648.511 — Christian Gray Cosméticos Ltda.

Nº 651.513 — The Upjohn Company.

Nº 652.125 — Cia. Taubaté Industrial.

Nº 667.043 — Aval S. A. Administração de Valores.

Nº 667.367 — Jayme Benvolif Júnior.

Nº 671.666 — Domus Gás S. A.

Nº 675.251 — Casa Emília de Plásticos Ltda.

Nº 678.377 — Macedo, Vieira & Cia. Ltda.

Nº 692.083 — Casas do Charque S. A.

Nº 692.591 — Farbenfabriken Bayer Aktiengesellschaft.

Nº 624.392 — Condomínio do Edifício Rio Lindo.

Nº 664.749 — Angelina Ginotti.

Nº 650.804 — Brasamco S. A. — Ind. e Com.

Nº 652.602 — José Dantas Pereira.

Nº 668.172 — Dargel Empreendimentos Imobiliários Ltda.

**Diversos**

Nº 636.790 — Perfecta — Incorporadora, Empreendedora e Administradora Ltda. — Aguarde-se.

Nº 554.750 — Refrigeração Santista Ltda. — Arquite-se.

**DIVISÃO DE PATENTES**

Rio, 4 de março de 1970

Cumpram exigências técnicas:

Nº 158.238 — Manoel Martins da Aiva.

Nº 183.345 — Miles Laboratories Inc.

Nº 192.377 — Sumitomo Chemical Company Ltd.

Nº 192.380 — Glanstoff A. G.

Nº 192.388 — Walita S. A. Electro-Indústria.

Nº 192.401 — Borg-Warner Corporation.

**Divisão Jurídica**

**Seção Legal**

Rio, 4 de março de 1970

**Arquivamento**

Foram mandados arquivar os processos abaixo mencionados:

Nº 133.311 — Ferodo Limited.

Nº 102.912 — Dr. Dse Ning Tjian.

Nº 107.815 — Chemische Fabrik Grunau Aktiengesellschaft.

Nº 113.036 — International Latex Corporation.

Nº 132.386 — Sandoz S. A.

Nº 132.498 — Ciba Société Anonyme.

Nº 133.749 — Sandoz S. A.

Nº 134.006 — 146.029 — Sandoz S. A.

Nº 141.304 — The Goodyear Tire & Rubber Company.

Nº 146.252 — Sandoz Patents Ltd.

Nº 147.484 — 148.382 — 149.318 — 152.418 — Sandoz Patents Ltd.

Nº 154.438 — Ramos Incorporated.

Nº 155.464 — Gonzalo Mediano Capdevila.

Nº 157.860 — Société Rhodiaceta.

Nº 157.912 — J. R. Geigy S. A.

Nº 158.331 — 158.383 — Aries Comercio e Indústria S. A.

Nº 159.629 — Armações de Aço Probel S. A.

Nº 160.009 — 163.996 — Farbenfabriken Bayer Aktiengesellschaft.

Nº 162.866 — Sandoz Patents Ltd.

Nº 169.941 — Farbwerke Hoechst Aktiengesellschaft vorm Meister Lucius & Bruning.

Nº 171.437 — F. Hoffman La Roche & Cie Société Anonyme.

Nº 171.975 — Molykote Produktions G M B H.

Nº 173.521 — Phillips Petroleum Company.

Nº 176.100 — Ramiro Sangiao e Jorge Fernando Casadella.

Nº 176.288 — Rendarte S. A. Indústria de Toalhas Plásticas.

Nº 176.625 — Oca Arquitetura Indústria e Comércio S. A.

Nº 179.175 — Armações de Aço Probel S. A.

Nº 179.944 — General Dynamics Corporation.

Nº 181.172 — Osterreichische Stickstoffwerke Aktiengesellschaft.

Nº 190.542 — 190.541 — Resil S.A. Ind. e Com.

Nº 190.959 — Cassella Farbwerke Mainkur Aktiengesellschaft.

Nº 191.847 — Farbwerke Hoechst Aktiengesellschaft vorm Meister Lucius & Bruning.

Nº 191.689 — 191.690 — 191.691 — Engesa — Engenheiros Especializados S. A. — Arquivem-se os processos.

**Marcas**

Cumpram exigências.

Orféverrie Christofle (titular dos regs. 296.697 — 262.707). — Digam sobre o pedido de caducidade requerido por Christopol Ind. e Com. Ltda.

Nº 545.818 — John Crane Ind. e Com. Ltda.

Nº 710.139 — Moullinage Et Retorderie de Chavanoz.

Nº 718.344 — Ampex do Brasil Eletrônica Ltda.

**Arquivamento**

Foram mandados arquivar os processos abaixo mencionados:

Nº 560.547 — Behringwerke Aktiengesellschaft.

Nº 600.775 — Cia. de Comércio e Indústria Freitas Soares.

Nº 604.675 — Forland S. A. Com. e Ind.

Nº 625.533 — Colgate-Palmolive Company.

Nº 717.163 — Filtros Fram do Brasil S. A.

Nº 726.301 — Quimpetrol — Com. e Ind. S. A.

Nº 729.838 — Zyglon — Plástico Textil S. A.

Nº 879.955 — Rothmans of Pall Mall Limited.

Nº 905.112 — Rhodia — Indústrias Químicas e Textéis S. A. — Arquivem-se os processos.

**Notificação de clichês**

Nº 778.910 — Ideal — Metalúrgica Ideal Limitada — cl. 11 — clichê publicado em 21-6-1967.

Nº 778.925 — Nôvo Ouro Preto — Lanches Pizzaria Nôvo Ouro Preto Ltda. — cl. 41 — clichê publicado em 21-6-1967.

Nº 778.953 — Vibrocon — Indústria e Comércio de Materiais Para Construções Vebro-Beton Ltda. — cl. 18 — clichê publicado em 21-6-1967.

Nº 778.955 — Luconi — Plásticos Lucogni Ltda. — cl. 28 — clichê publicado em 21-6-1967.

Nº 778.978 — Pingouin — Roberto Della Badia — cl. 6 — clichê publicado em 21-6-1967.

Nº 778.979 — Pinguin — Roberto Della Badia — cl. 6 — clichê publicado em 21-6-1967.

Nº 778.984 — Sarguipa — Sarguipa S. A. Sargetas, Guias e Pavimentação — clichê publicado em 21-6-1967.

Nº 778.985 — Sarguipa S. A. Sargetas, Guias e Pavimentação — Sarguipa S. A. Sargetas, Guias e Pavimentação — clichê publicado em 11 de junho de 1967.

Nº 778.986 — Jornidaco — Jornidaco Decorações Ltda. — Classe 11 — clichê publicado em 21-6-67.

Nº 778.987 — Jornidaco Decorações Ltda. — Jornidaco Decorações Ltda. Assistencial dos Servidores Públicos — clichê publicado em 21-6-67.

Nº 778.992 — SASP — Sociedade no Estado de São Paulo — Classe 38 — clichê publicado em 21-6-67.

Nº 778.993 — Marques Filho Promoções — Mario de Souza Marques Filho — Classe 32 — clichê publicado em 21-6-67.

Nº 788.600 — Ding — Nicolau Haxkar — Classe 37 — clichê publicado em 19-7-67.

Nº 788.638 — A Mineirinha — Companhia Mineirinha de Doces e

Laticínios — Classe 41 — Clichê publicado em 19-7-67 estabelecido em Minas Gerais.

Nº 788.658 — Três Plumas — Casa Dellepiane & Cia. Sociedade Anônima Comercial Industrial, Imobiliária y Financeira — Classe 42 — Clichê publicado em 19-7-67.

Nº 788.711 — Le Havre — Bazar Le Havre Ltda. — Classe 35 — Clichê publicado em 19-7-67.

Nº 788.713 — Dumalt — Dumalt — Tintas Dutra Machado Ltda. — Classe 1 — Clichê publicado em 19 de julho de 1967 estabelecido na Guanabara.

Nº 788.726 — Jivago — Tabacaria Lourdes S. A. — Classe 44 — Clichê publicado em 19-7-67 estabelecido no Rio de Janeiro.

Nº 788.727 — IF — Tabacaria Lourdes S. A. — Classe 44 — Clichê publicado em 19-7-67 estabelecido no Rio de Janeiro.

Nº 788.732 — Gold Finger — Tabacaria Lourdes S. A. — Classe 44 — Clichê publicado em 19-7-67 estabelecido no Rio de Janeiro.

Nº 788.741 — Imbraco — Imbraco — Indústria Brasileira de Compressores Ltda. — Classe 6 — Clichê publicado em 19-7-67.

Nº 788.760 — Freio Test — Indústria e Comércio Freio Test Ltda. — Classe 21 — Clichê publicado em 19 de julho de 1967.

Nº 788.792 — Puma — Publicação Mundo Atual Ltda. — Classe 38 — Clichê publicado em 19-7-67 estabelecido na Guanabara.

Nº 779.006 — Disparada — Magaldi — Maia Publicidade Ltda. — Classe 32 — Clichê publicado em 21 de junho de 1967.

Nº 779.007 — Ensaio Geral — Magaldi — Maia Publicidade Ltda. — Classe 8 — Clichê publicado em 21 de junho de 1967.

Nº 779.009 — Pevemix — Ceralu S. A. Indústria e Comércio — Classe 1 — Clichê publicado em 21-6-67.

Nº 779.014 — Contour — Usabris Indústria e Comércio S. A. — Classe nº 40 — Clichê publicado em 21-6-67.

Nº 779.016 — Salve Espinha — ICA — Indústria de Camas Automoveis — Classe 40 — Clichê publicado em 21-6-67.

Nº 779.034 — Embassador — Boliche Embassador Ltda. — Classe 34 — Clichê publicado em 21-6-67.

Nº 779.042 — Tostão — Eduardo Gonçalves Andrade — Classe 28 — Clichê publicado em 21-6-67.

Nº 779.044 — Tostão — Eduardo Gonçalves Andrade — Classe 36 — Clichê publicado em 21-6-67.

Nº 779.048 — Tostão — Eduardo Gonçalves Andrade — Classe 44 — Clichê publicado em 21-6-67.

Nº 779.052 — Padergina — Sandoz S. A. (Sandoz A. G. Sandoz Ltd.) — Classe 3 Clichê publicado em 21-6-67.

Nº 779.061 — SCOL — SCOL — Serviços de Conservação e Limpeza Ltda. — Classe 50 — Clichê publicado em 21-6-67.

Nº 779.062 — Pierbusseti — Organização Turística Internacional — OTI — Pierbusseti Ltda. — Classe nº 38 — Clichê publicado em 21-6-67.

Nº 779.070 — L — Colgate Palmolive Company — Classe 12 — Clichê publicado em 21-6-67.

Nº 779.081 — Conserbel — Conserbel S. A. Comércio e Indústria — Classe 46 — Clichê publicado em 11 de junho de 1967.

Nº 779.082 — Nenca — Indústria Textil Nenca Ltda. — Classe 34 — Clichê publicado em 21-6-67.

Nº 779.083 — Nenca — Indústria Textil Nenca Ltda. — Classe 23 — Clichê publicado em 21-6-67.

Nº 779.092 — Grande Hotel — Companhia Cinematográfica São

**AVISO AS REPARTIÇÕES PÚBLICAS**

O Departamento de Imprensa Nacional avisa às Repartições Públicas em geral que deverão providenciar a reforma das assinaturas dos órgãos oficiais até o dia 30 de abril, a fim de evitar o cancelamento da remessa a partir daquela data.

O registro de assinatura nova, ou de renovação, será feito contra a apresentação do empenho da despesa respectiva.

Luiz S. A. — Classe s 33, 41, 42 e 43 — Clichê publicado em 21-6-67.

Nº 797.449 — Geobras — Geobras S. A. — Engenharia e Fundações — Classe 2 — Clichê publicado em 21-8 de 1967.

Nº 797.466 — Geobras — Geobras S. A. — Engenharia e Fundações — de 1967.

Classe 9 — Clichê publicado em 21-8

Nº 797.495 — Woodtex — Mario Corrêa Cardoso — Classe 16 — Clichê publicado em 21-8-67.

Nº 797.502 — Mékao — Irmãos Moutropoulos Ltda. — Classe 41 — Clichê publicado e m18-3-67 estabelecido em Brasília.

Nº 797.510 — E Não Caia Em Bucacos — Octavio de Azevedo Falcão — Classes 21 e 23 — Clichê publicado em 18-8-1967 estab. em São Paulo.

Nº 797.512 — Curso Camões — Marcio Mihich de Freitas — Classe nº 33 — Clichê publicado em 18-8 de 1967 estabelecido em São Paulo.

Nº 797.513 — Marcenaria Maria S. S. di Constantinópolis — Giuseppe di Dario — Classes 26 e 40 — Clichê publicado em 18-8-67.

Nº 797.515 — Betlin — Betlin — Indústria e Comércio de Artefatos de Bc racha Ltda. — Classe 39 — Clichê publicado em 18-8-67.

Nº 797.517 — Induspauta — Induspauta — Indústria e Comércio de Artes Gráficas Ltda. — Classe 38 — Clichê publicado em 18-8-67.

Nº 797.519 — JS — Indústria e Comércio de Lubrificantes J. S. Limitada — Classe 47 — Clichê publicado em 18-8-67 estabelecido em São Paulo.

Nº 797.530 — Sandra — Cerealista Sandra Ltda. — Classe 41 — Clichê publicado em 18-8-67 estabelecido em São Paulo.

Nº 788.807 — MB — Metalúrgica Becker Ltda. — Classe 8 — Clichê publicado em 19-7-67 estabelecido no Rio Grande do Sul.

Nº 788.808 — MB — Metalúrgica Becker Ltda. — Classe 39 — Clichê publicado em 19-7-67 estabelecido no Rio Grande do Sul.

Nº 788.823 — Dietz — Dietz — Comercial e Industrial Ltda. — Classe nº 23 — Clichê publicado em 19-7-67

Nº 788.862 — Plank — Plank — Planejamento e Divulgação e Científica Ltda. — Classe 32 — Clichê publicado em 19-7-67 estabelecido no Rio de Janeiro.

Nº 788.863 — Miniplay — PAF — Produção Artísticas e Fonográficas Ltda. — Classe 8 — Clichê publicado em 19-7-67.

Nº 788.864 — Minidisc — PAF — Produção Artísticas e Fonográficas Ltda. — Classe 8 — Clichê publicado em 19-7-67.

Nº 788.865 — PAF — PAF — Produção Artística e Fonográfica Ltda. — Classe 8 — Clichê publicado em 19-7-67.

Nº 788.866 — S — Seitec — Planejamentos Agro Industriais S. C. — Classe 50 — Clichê publicado em 19-7-67.

Nº 788.867 — Seitec — Seitec — Planejamentos Agro Industriais S. C. — Classe 50 — Clichê publicado em 19-7-67.

Nº 788.881 — Transportes Neves — Transportes Neves Ltda. — Classe 33 — Clichê publicado em 19-7-67 estabelecido em Santa Catarina.

Nº 788.886 — Pósto e Lanchonete Casis — Distribuidora Capixaba de Produtos de Petróleo Ltda. — Classes 41, 42, 43 e 47 — Clichê publicado em 19-7-67.

Nº 88.888 — Café Jataí — Jerônimo de Barros Vilela — Classe 41 — Clichê publicado em 19-7-67.

Nº 779.112 — Du-Pan — Dante Basile — Classe 11 — Clichê publicado em 21-6-67.

Nº 779.113 — Dupan — Dante Basile — Classe 8 — Clichê publicado em 21-6-67.

Nº 779.128 — FFCL USP — Faculdade de Filosofia, Ciências e Letras da Universidade de São Paulo, Seção Pedagógica — Classe 33 — Clichê publicado em 21-6-67.

Nº 779.157 — Planeg. — Planeg. — Planejamento e Engenharia S. A. — Classe 16 — Clichê publicado em 21 de junho de 1967.

Nº 779.158 — Planeg. — Planeg. — Planejamento e Engenharia S. A. — Classe 25 — Clichê publicado em 21 de junho de 1967.

Nº 779.159 — Planeg. — Planeg. — Planejamento e Engenharia S. A. — Classe 38 — Clichê publicado em 21 de junho de 1967.

Nº 779.181 — Q'Lustre — Abrastivos Ltda. — Classe 46 — Clichê publicado em 21-6-67.

Nº 779.187 — Gomes da Costa — Gomes da Costa Café e Bar Limitado — Classe 41 — Clichê publicado em 21-6-67.

Nº 779.191 — Poplinin — São Paulo Alpargatas S. A. — Classe 36 — Clichê publicado em 21-6-67.

Nº 779.195 — Boa Imagem — Manoel Teixeira de Carvalho — Classe nº 8 — Clichê publicado em 21-6-67 estabelecido na Bahia.

Nº 779.201 — Kiddebraz — Walter Kidde S. A. Indústria e Comércio — Classe 8 — Clichê publicado em 21-6-67.

Nº 779.202 — Emblematika — Indústria de Bebidas Platense Ltda. — Classes 42 e 43 — Clichê publicado em 21-6-67.

Nº 779.227 — Doctor Dollittle — Twentieth Century — Fox Film Cor-

poration — Classe 49 — Clichê publicado em 21-6-67.

Nº 779.235 — Edifício Satellite — Condomínio Satellite — Classe 33 — Clichê publicado em 21-6-67.

Nº 779.238 — Gloss Sterandril — Les Labora Toires Roussel — Classe 3 — Clichê publicado em 21-6-67.

Nº 779.240 — Sanitas — Squibb Indústria Química S. A. — Classe nº 43 — Clichê publicado em 21-6-67.

Nº 779.245 — Locar — Locar — Comércio e Representações de Materiais de Construção Ltda. — Classe 16 — Clichê publicado em 21-6-67.

Nº 779.248 — S. Filme — W. R. Grace & Co. — Classe 28 — Clichê publicado em 21-6-67.

Nº 779.252 — Artma — Artma — Artefatos de Madeira e Metal Indústria e Comércio Ltda. — Classe 4 —

Nº 779.272 — Emblematika — M.V. Occhialini — Classes 28 e 34 — Clichê publicado em 21-6-67.

Nº 779.280 — Tóquio — F. A. Maieque — Classe 35 — Clichê publicado em 21-6-67.

Nº 779.281 — Nery — Raimundo Cunha & Irmãos Ltda. — Classe 38 — Clichê publicado em 21-6-67.

Nº 779.283 — Maricarã — Manoel Pereira Filme — Classe 42 — Clichê publicado em 21-6-70.

Nº 788.948 — Haysdan — Indústria de Calçados Haysdan Ltda. — Classe 36 — Clichê publicado em 24-7-67

Nº 788.959 — Vangli — Genesio Chiarion — Classe 36 — Clichê publicado em 24-7-67.

Nº 788.960 — Condenssa — Bar e Lanches Condenssa Ltda. — Classe nº 41 — Clichê publicado em 24-7 de 1967.

Nº 788.988 — Mestiço Zorro Brasileiro — Joaquim Antônio Padial — Classe 32 — Clichê publicado em 24 de julho de 1967.

Nº 788.993 — Belchior Pontes — Auto Mecânica Belchior Pontes Ltda. — Classe 21 — Clichê publicado em 24-7-67 estabelecido em São Paulo.

Nº 788.995 — Mamut — Irmãos Deveik Ltda. — Classe 36 — Clichê publicado em 24-7-67 estabelecido em São Paulo.

Nº 788.998 — Florescente — Lopes Dell'Aqua Ltda. — Classe 36 — Clichê publicado em 24-7-67.

Nº 788.998 — Auritox — Indústria e Comércio Auritox Ltda. — Classe nº 36 — Clichê publicado em 24-7-67 estabelecido em São Paulo.

Nº 779.305 — Patola — Weimach Industrial e Comercial Ltda. — Classe 42 — Clichê publicado em 21 de junho de 1967.

Nº 779.311 — Cosel — Cosel — Corretagens de Seguros Ltda. — Classe nº 33 — Clichê publicado em 21-6 de 1967.

Nº 779.386 — Frigor S. A. Indústria de Válvulas e Componentes para Refrigeração — Frigor S. A. Indústria de Válvulas e Componentes para Refrigeração — Clichê publicado em 22-6-67.

Nº 779.388 — Emblematika — Pedro Calmon Moniz de Bittencourt Filho — Classe 33 — Clichê publicado em 22-6-67.

Nº 779.389 — Emblematika — Pedro Calmon Moniz de Bittencourt Filho — Classe 32 — Clichê publicado em 22-6-67.

Nº 797.604 — Mudança é Uma Questão Confiança — Expresso Confiança S. A. — Classe 33 — Clichê publicado em 18-8-67.

Nº 757.619 — Uma Vida Longa e Feliz Com Biscoitos Dilis — Indústria Alimentícias Dilis S. A. — Classe 41 — Clichê publicado em 18-8-67.

Nº 797.629 — Metisa — Metalúrgica Timboens S. A. — Classe 6 — Clichê publicado em 18-8-67.

Nº 797.638 — Biloral — Laboratório Byk Limitada — Classe 3 — Clichê publicado em 18-8-67.

Nº 797.653 — Barbaria Walad — Barbearia Walad Ltda. — Classe 48 — Clichê publicado em 18-8-67.

Nº 797.655 — Alaska — Alaska — Indústria de Peles Ltda. — Classe 35 — Clichê publicado em 21-8-67.

Nº 779.404 — Quem Água Pluma Prova Prova — Pluma Água Mineral Radiotiva Ltda. — Classe 43 — Clichê publicado em 22-6-67.

Nº 779.410 — Fossati — Fossati & Cia. Ltda. — Classe 11 — Clichê publicado em 22-6-67.

Nº 779.409 — Fossati — Fossati & Cia. Ltda. — Classe 8 — Clichê publicado em 22-6-67.

Nº 770.425 — Aquilon — Ancora — Indústria e Comércio Ltda. — Classe 36 — Clichê publicado em 22-6-67.

Nº 779.427 — Vitex — Ancora Indústria e Comércio Ltda. — Classe 36 — Clichê publicado em 22-6 de 1967.

Nº 779.428 — Livrex — Editora Livrex Ltda. — Classe 32 — Clichê publicado em 22-6-67.

Nº 779.435 — Platense — Fruverco S. A. Indústria e Comércio — Classe 41 — Clichê publicado em 22-6-67

Nº 779.446 — Varzim — Bar e Lanches Varzim Ltda. — Classe 41 — Clichê publicado em 22-6-67.

Nº 779.478 — Slaviero — Companhia de Automóveis Slaviero — Classe 6.

Nº 779.479 — Slaviero — Companhia de Automóveis Slaviero — Classe 8.

## COLEÇÃO DAS LEIS

### 1969

#### VOLUME VII

#### ATOS DO PODER LEGISLATIVO

#### ATOS LEGISLATIVOS DO PODER EXECUTIVO

Leis de outubro a dezembro

Divulgação nº 1.129

PREÇO NCr\$ 25,00

#### VOLUME VIII

#### ATOS DO PODER EXECUTIVO

Decretos de outubro a dezembro

Divulgação nº 1.128

PREÇO NCr\$ 25,00

A VENDA:

Na Guanabara

Seção de Vendas: Av. Rodrigues Alves, 1

Agência I: Ministério da Fazenda

Atende-se a pedidos pelo Serviço de Reembolso Postal

Em Brasília

Na sede do D.I.N.

DIVISÕES, SERVIÇOS E SEÇÕES  
DIRETOR GERALDe 4 de março de 1970  
(Republicação)D.O. de 27-2-70, 3-3-70 e 4-3-70  
Notificação

Ficam notificados os requerentes abaixo mencionados para comparecer a este Departamento, a fim de efetuar o pagamento da taxa final e da primeira anuidade, dentro do prazo de 60 dias.

## Privilegio de invenção deferido

Nº 140.404 — Processo para cristalizar ácido tartálico — E. I. du Pont de Nemours and Company.

Nº 143.635 — Processo de preparação de um novo derivado da pectina — Roussel Uclaf.

Nº 149.695 — Novo ortador de cabos — Francisco José Martinez Gonzalez.

## Notificação

Depois de decorrido o prazo de 60 dias, a partir da presente data, para recurso e se nenhum interessado do mesmo se valer ficam notificados os requerentes abaixo mencionados para comparecer a este Departamento a fim de efetuar o pagamento da taxa final dentro do prazo de 60 dias, contados da data em que tiver expirado

Privilegio de invenção deferido  
aquele prazo de recurso.

Nº 127.813 — Processo e dispositivo para serragem de produtos metalúrgicos como lingotes ou barras obtidos por fundição continua — Ugene Kuhlmann.

## Modelo industrial deferido

Nº 191.185 — Novo modelo de poste com indicativo de utilidade pública — Araldo Lopes Fontenelle Bizerril.

## Modelo de utilidade indeferido

Nº 144.157 — Novo alarme para veículo — Pedro Koury e João Koury  
Nº 147.339 — Uma estante suporte para calçados — Augusto Gartner Netto.

Nº 154.205 — Um novo tipo de alum para flâmulas — Mendel Schwarzenberg.  
Nº 161.370 — Original modelo de enfeite tipo de bibelô — Moriuyuki Miguita.

## Exigências

## Cumpra exigências técnicas:

Nº 130.928 — Shell Internationale Research Maatschappij N. V.

Nº 145.627 — Commercial Solvents Corp.

Nº 163.683 — Nyegaard & Co. A. S.  
Nº 135.427 — João Amaral Gomes.

Nº 157.664 — FBF — Indústria e Comércio de Ferramentas e Acessórios Ltda.

Nº 161.019 — Yukio Ikeshiro.

Nº 161.259 — Feicher Kardonski Inos S. A.

Nº 161.918 — Alberto Milano de Sacarda.

Nº 160.421 — Henrique Castelli.

Nº 160.466 — Wang Cheln.

Nº 160.491 — Oficina Cartel Ltda.

Nº 158.136 — Aldo Vlzotto.

Nº 157.819 — Servitos Insericidas Ltda.

Nº 157.887 — Pedro Romano.

Nº 159.426 — José Barisauskas Jr.

Nº 159.605 — Lajb Adler e Pucharska Steciaw.

Nº 160.089 — Masao Uchida.  
Nº 183.028 — Roque Valente.  
Nº 183.029 — Mipru Projetos Técnicos de Máquinas Industriais Ltda.

## Transferências e alterações de nome do titular de processos

Foram mandadas anotar nos processos abaixo mencionados as seguintes transferências e alterações de nome do titular de processos.

Dentsply International Inc. — Transferência para seu nome da patente PI 50.638.

Dresser Industries Inc. — Transferência para seu nome da patente PI 65.543.

Dresser Industries Inc. — Transferência para seu nome da patente PI 73.810.

## Diversos

Nº 180.688 — José Candido de Oliveira — Fica sem efeito a exigência de 4-3-70 que por um lapso foi publicada, o despacho se refere a publicação de pontos.

## retificação de pontos

Nº 150.222 — Processo para a estabilização de poli acetais — Farbwerke Hoechst Aktiengesellschaft, Vormals Meister Lucius & Bruning — Pontos publicados em 29-12-68 — 27 de junho de 1963.

DIVISÕES, SERVIÇOS E SEÇÕES  
DIRETOR GERAL

De 4 de março de 1970

(Republicação)

## Notificação

Ficam notificados os requerentes abaixo mencionados a comparecer a este Departamento no prazo de 60 dias, a fim de efetuar o pagamento da taxa final que sejam expedidos os certificados.

Nº 449.543 — Fábrica de Máquinas Raimann S. A.

Nº 489.345 — Brinasa Brinquedos Nacionais S. A.

Nº 457.421 — Injex Plásticos Ltda.

Nº 461.809 — Carlos Cezar Rigolino.

Nº 547.715 — Aplanifmac Máquinas Exportação e Importação Ltda.

Nº 612.518 — Sociedade de Gêneros Alimentícios Ltda.

Nº 645.637 — Plásticos Apovian Ltda.

Nº 637.698 — Cia. Indústria de Conservas Alimentícias CICA.

Nº 637.697 — Cia. Indústria de Conservas Alimentícias CICA.

Nº 637.696 — Cia. Indústria de Conservas Alimentícias CICA.

Nº 637.695 — Cia. Indústria de Conservas Alimentícias CICA.

Nº 635.763 — Ijani Gazolina e Serviços Ltda.

Nº 632.789 — Cia. Brasileira de Super Mercadões.

Nº 619.983 — Zaz Traz Indústria e Comércio de Produtos Químicos Ltda.

Nº 607.082 — Construtora e Comercial de São Paulo Ltda.

Nº 601.177 — Sylvio Coelho.

Nº 596.976 — Aidéé Campos Rezende.

Nº 587.539 — A Sensação Modas S. A.

Nº 640.988 — Elgin Fábrica de Máquinas de Costura S. A.

Nº 639.757 — Auto Posto Jaguará Ltda.

Nº 636.632 — Aiabras Comércio, Exportação e Importação Ltda.

Nº 636.495 — Ciabra S. A. Comércio, Imobiliária e Agrícola Brasília.

Nº 632.959 — Comércio de Representações Genebra Ltda.

Nº 613.157 — Perfumaria Floralis Ltda.

Nº 610.075 — Comércio e Indústria Nacroplex Ltda.

Nº 562.832 — Cia. Gasparian Industrial do Norte.

Nº 503.217 — Indústria Metalúrgica Padronato Ltda.

Nº 470.629 — Poliquima Indústria e Comércio S. A.

Nº 490.805 — Comércio e Indústria Starnol Ltda.

## Notificação

Depois de decorrido o prazo de 60 dias a partir da presente data, para recurso ou impugnação e se nenhum interessado do mesmo se valer ficam notificados os requerentes abaixo mencionados para comparecer a este Departamento, a fim de efetuar o pagamento da taxa final, dentro do prazo de 60 dias, contados da data em que tiver expirado aquele prazo de recurso.

Nº 696.883 — Major — Indústria Brasileira de Instrumentos Musicais Weril Ltda. — Classe 9.

Nº 599.423 — Edifício San Remo — Meson Engenharia Ltda. — Classe 33.

Nº 683.275 — Savian — Cia. Indústria Brasileira de Calçados Vulcanizados Vulcabras S. A. — Classe 28 — Com exclusão do artigo indicado pela seção.

Nº 637.192 — Kembergue — Vva. H. Underberg Albrecht & Cia. Ltda. — Classe 32.

Nº 539.678 — Emblemática — IBESA — Indústria Brasileira de Embalagens S. A. — Classe 8 — Com a indicação exposta pela seção.

Nº 665.412 — Ad Ruber — Espanhal Indústria e Comércio de Artefatos de Borracha Ltda. — Classe 1 — Com exclusão dos artigos indicados pela seção.

Nº 682.696 — Emboscada — Financiera de Perfumaria S. A. — Classe nº 8.

Nº 722.406 — Vazo — E. I. Du Pont de Nemours and Company — cl. 1.

Nº 680.559 — Incomfan — Incomfan Ind. e Com. Ltda. — cl. 9.

Nº 680.319 — Keutenedjian — Marcos Keutenedjian Ind. e Com. artigo indicado pela seção.

Nº 670.176 — Buraco — Paulo Roberto de Medeiros e Albuquerque — cl. 46.

Nº 539.198 — Emblemática — Ibesa Ind. Brasileira de Embalagens S.A. — cl. 47 — (com exclusão do artigo indicado pela seção).

Nº 621.017 — Gahmann — Galvanoplastia Garmann Ltda. — cl.

AVISO AS REPARTIÇÕES  
PÚBLICAS

O Departamento de Imprensa Nacional avisa às Repartições Públicas em geral que deverão providenciar a reforma das assinaturas dos órgãos oficiais até o dia 30 de abril, a fim de evitar o cancelamento da remessa a partir daquela data.

O registro de assinatura nova, ou de renovação, será feito contra a apresentação do empenho da despesa respectiva.

1 — (com exclusão dos artigos indicados pela Seção).

Nº 689.131 — Cimo — Móveis Cimo S.A. — cl. 27.

Nº 661.541 — Enadil — Enadil S. A. Empresa Nacional de Imp. — cl. 10.

Nº 499.321 — Novolar — Loja Santista de Utilidades Domésticas Ltda. — cl. 15 (com as indicações expostas pela Seção).

Nº 546.434 — Elnabra — Elnabra S.A. Eletrônica Nacional Brasileira — cl. 15.

Nº 551.780 — Pasco — Lambretta S.A. Adm. e Com. — cl. 38.

Nº 564.689 — Lusalar — Antônio de Souza Ramalho — cl. 49.

Nº 646.931 — Karibé — Karibé S.A. Ind. e Com. — cl. 43.

Titulo de Estabelecimento Deferido  
Nº 621.746 — Farmácia Santa Maria — Farmácia Santa Maria Ltda. — cls. 3 e 48.

Nº 632.047 — Planalto Agência de Artigos de Notícias — Convício Sociedade Brasileira de Cultura — cls. 32 e 38.

Nº 645.927 — Empresa Saudadense — Kist & Kroth Ltda. — cl. 33.

Sinal de Propaganda Deferido  
Nº 652.583 — Festival da Cerveja de Santa Catarina — Ouros Edições e Promoções Ltda. — cl. 33.

Nº 652.582 — Festival da Cerveja da Guanabara — Ouros Edições e Promoções Ltda. — cl. 33.

Marcas Indeferidas  
Nº 461.485 — Emblemática — S. Paulo Alpargatas S.A. — cl. 6.

Nº 649.620 — Alta Forte — Colgate Palmolive Company — cl. 3.

Nº 648.358 — Henefix — Perfumaria Guedes Sobrinho Ltda. — cl. 48.

Nº 498.688 — Telescola — Nicollino Galotti — cl. 32.

Nº 596.733 — Edifício San Remo — David Bronstein — cl. 33.

## Exigências

## Cumpra exigências:

Nº 796.048 — Elmactrom — Elétrico, Eletrônica Ind. e Com. Ltda.

Nº 777.825 — Sorveteria Volante Italiana Ltda.

Nº 777.803 — Padaria e Confeitaria Sagres Ltda.

Nº 786.958 — Votre Beauté — Instituto de Beleza Ltda.

Nº 795.622 — Grande Hotel Canadá Ltda.

Nº 665.612 — Sonoco Products Company.

Nº 515.449 — Fruehauf do Brasil S.A. Ind. de Vlaturas.

Nº 645.535 — Mecânica Santa Teresinha.

Nº 493.520 — Montadora de Amortecedores, Canos e Silenciosos Ltda.

Nº 585.594 — Mannesmann Aktiengesellschaft.

Nº 823.882 — Organização Contabil Ltda.

## Arquivamento de Processos

Foram mandados arquivar os processos abaixo mencionados:

Nº 702.306 — Taichi Ina.

Nº 598.453 — Engenho Chimbó Limitada.

Nº 680.383 — Jorge Alves de Oliveira.

Nº 698.076 — Dercillo de Azevedo.

Nº 698.178 — Osmose Wood Preserving Company of America, Inc.

Nº 698.591 — Comtel Com. e Ind. de Eletrônica e Telecomunicações Ltda.

Nº 823.460 — Sodel Sociedade de Classificação e Despachos Ltda.  
Nº 608.817 — Agro Máquinas Ma-  
fra Ltda.

Nº 419.984 — Cresmar Adm. e  
Com. S.A.

Nº 615.547 — Ferrovale Ind. e Com  
de Ferro Ltda.

Arquivem-se os processos.  
Foram mandados cancelar os  
registros abaixo mencionados

Nº 400.536 — Kabe Ind. e Exp.  
Ltda.

Nº 400.535 — Carlos da Silva Sou-  
za.

Nº 400.422 — Dr. Alfredo Perel-  
ra de Queiroz.

Nº 400.530 — Caporibe Imóveis e  
Adm. de Bens.

Canselem-se os registros.

#### Recursos Interpostos

Ipar Ind. de Papel Ararense S.A.  
(no recurso interposto ao indeferi-  
mento do termo 537.521 — marca  
Ararense).

Gema S.A. Equipamentos Indus-  
triais (no recurso interposto ao de-nº 348.911).

ferimento do termo 562.384 — no-  
me comercial Fábrica Produtos La-  
vex para Indústrias S.A.).

O Dragão, Louças e Ferragens S.  
A. (no recurso interposto ao defe-  
rimento do termo 580.401 — marca  
Dragão).

#### Transferências e Alterações de Nome do Titular de Processos

Foram mandadas anotar nos  
processos abaixo mencionados as se-  
guintes transferências e alterações  
de nome do titular de processos:

Etin S.A. Ind. e Com. (transf.  
para seu nome da marca Etim nº  
387.128).

Sociedade dos Vinhos do Porto  
Constantino Sarl (alt. de nome do  
titular na marca Sam Marcos nú-  
mero 226.359).

Cia. de Cigarros Souza Cruz  
(transf. para seu nome da marca  
Delta nº 293.808).

Ugine Kuhlmann (alt. de nome  
do titular na marca Neutrichrome  
nº 348.911).

Nassim Cury e Nabil Cury (transf.  
para seu nome da marca Cury —  
termo 636.447).

Tirol Ind. de Bebidas e Conexos  
S.A. (transf. para seu nome da  
marca Preto Velho termo 737.673).  
*Diversos*

Ibacli S.A. Ind. Brasileira de  
Aparelhos Científicos (titular do re-  
gistro 350.333). — Tendo em vista  
o não cumprimento da exigência e  
se tratando de pedido de Cancela-  
mento de Registro, archive-se o pe-  
dido de fls. 13.

Laboratório Searle Sintético Ltda.  
(junto ao registro 251.534). — Ar-  
queve-se, em face da declaração de  
fls. 22.

Nº 597.565 — Confeccões Fonseca  
Ltda. — Fica sem efeito a publica-  
ção do clichê em 11.12.69, que saiu  
por um lapso. O mesmo foi publi-  
cado em 31.7.69, corretamente.

Indústrias de Escôvas Alfa S. A.  
(titular do registro 242.905). —  
Realmente o nº do registro saiu tro-  
cado, ficando o mesmo para ser re-  
tificado.

#### Retificação de Clichê

Nº 796.360 — Jun-Kol — Josef  
Pfulg — cl. 28 — clichê publ. em  
16.8.67.

Nº 796.236 — Codepar — Cia. de  
Desenvolvimento Econômico do Pa-  
raná Codepar — cl. 33 — clichê pu-  
blicado em 16.8.67.

Nº 796.951 — Solotest Aparelhos  
para Mecânica do Solo Ltda. — So-  
lotest Aparelhos para Mecânica do  
Solo Ltda. — clichê publ. em 17.  
8.67.

#### CONSELHO DE RECURSOS DA PROPRIEDADE INDUSTRIAL

Deu entrada na Secretaria do  
Conselho de Recursos da Proprieda-  
de Industrial o seguinte recurso ex-  
traordinário:

TM 599.120 — Recorrente: Ca-  
duarte (Cereais) Ltda.  
— ~~Agente:~~ Momser Leonardos &  
Cia. — ~~Re-~~corrido: Departamento  
Nacional da Propriedade Industrial.

# CONSTITUIÇÃO

DA

## REPÚBLICA FEDERATIVA DO BRASIL

### EMENDA N.º 1

PROMULGADA EM 17 DE OUTUBRO DE 1969

DIVULGAÇÃO N.º 1.116

Preço: NCr\$ 1,80

A VENDA

Na Guanabara

Seção de Vendas: Av. Rodrigues Alves, 1

Agência 1:

Ministério da Fazenda

Atende-se a pedidos pelo Serviço de Reembolso Postal

Em Brasília

Na sede do D.I.N.

# PATENTES DE INVENÇÃO

## PONTOS PUBLICADOS

TÉRMO Nº 136.851 de 1 de março de 1962

Requerente : RUDOLF HARMSTORF =====ALEMANIA

Privilégio de Invenção : " PROCESSO E DISPOSITIVO PARA EMBUTIR UMA TUBULAÇÃO, CABO OU SEMELHANTE SOB A SUPERFÍCIE DO SOLO OU DO LENÇOL DE ÁGUA "

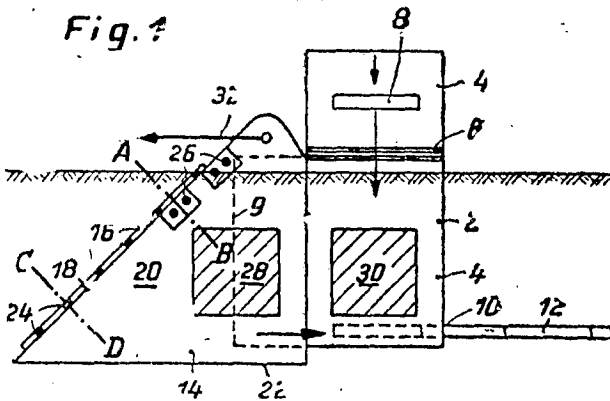
### REIVINDICAÇÕES

1- Processo e dispositivo para embutir uma tubulação, um cabo ou semelhante sob a superfície do solo ou lençol de água, compreendendo a introdução no solo de um utensílio em profundidade correspondente ao embutimento, provido de um vibrador, mediante o deslocamento do qual é formada uma vala de largura da tubulação, do cabo, ou semelhantes, caracterizado pelo fato de que a superfície dianteira da aposição (14) é formada por uma placa-tampa (16) inclinada descendente na direção de avanço do utensílio, com o que na placa-tampa (16) estão dispostas pelo menos duas tiras de vibração (46,48), mutuamente paralelas na direção de inclinação da placa, sobre vários elementos isoladores de vibrações (24) dispostos distanciadamente, rigidamente conectadas a pelo menos um vibrador .

o requerente reivindica a prioridade do correspondente pedido depositado na Repartição de Patentes da Alemanha, em 4 de março de 1961 sob nº H 41.919 VIIIa/21c Gr. 19/10.

Ponto nº 1 do total de 22 pontos apresentados .

Fig. 1



TÉRMO Nº 155.572 de 20 de dezembro de 1963.

Requerente: SOCIÉTÉ DES PROJECTEURS CIBIÉ e E.P.s  
STUDES ET FABRICATIONS AERONAUTIQUES - FRANÇA.

Privilégio de Invenção: "DISPOSITIVO PARA PRENDER CINTAS DE SEGURANÇA".

### REIVINDICAÇÕES

1- Um dispositivo para prender cintas de segurança caracterizado por comportar essencialmente uma cabeça de prendimento sensivelmente plana, e uma fivela de prisão constituída por uma caixa ou estôjo dotada de uma fenda na qual pode-se engajar a cabeça de prendimento e que contém um mecanismo móvel suscetível de assegurar a retenção da cabeça de prendimento, o comando da prisão/prendimento desse mecanismo sendo assegurado por uma alavanca exterior que age sobre elementos do mecanismo que saem para fora da caixa ou estôjo, esse mecanismo apresentando ademais a tendência de sob a ação de uma ou várias molas internas, ocupar sempre a posição "presa" .

os requerentes reivindicam a prioridade do correspondente pedido depositado na Repartição de Patentes da França em 22 de dezembro de 1962 sob No. 919.616 .

Ponto nº 1 do total de 5 pontos apresentados .

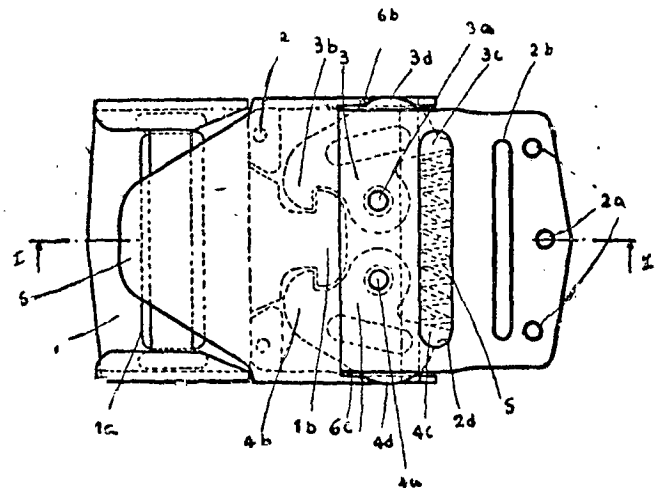


FIG 1

TÉRMO Nº 189.536 de 18 de maio de 1967.

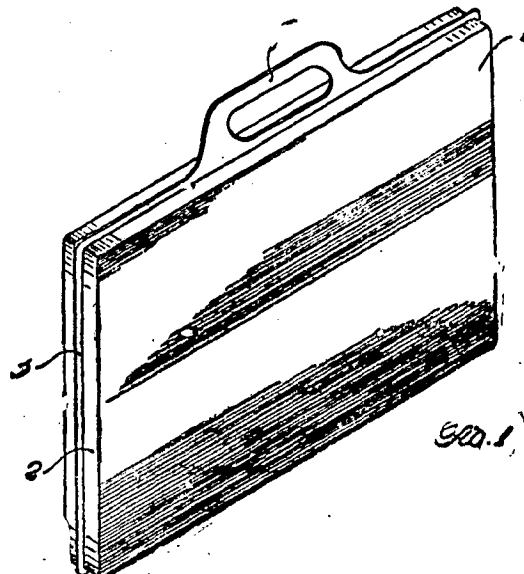
Requerente: ARNALDO MENDES DE OLIVEIRA - SÃO PAULO

Modelo Industrial: " NOVA E ORIGINAL CONFIGURAÇÃO ORNAMENTAL APLICADA A ALMOFADA PORTÁTIL "

### REIVINDICAÇÕES

1ª) "NOVA E ORIGINAL CONFIGURAÇÃO ORNAMENTAL APLICADA A ALMOFADA PORTÁTIL", caracterizada pelo fato de ser constituída por placa perfuradamente retangular de espuma de plástico ou similar, revestida por cobertura de fino plástico laminado, cujas bordas são reunidas, lateralmente, por costura eletrônica, restando pendente em forma de alça numa das laterais da almofada.

Ponto nº 1 dos dois pontos apresentados.



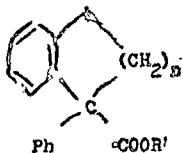
TERMO Nº 139.854 de 8 de Junho de 1962

Requerentes: ABBOTT LABORATORIES - E.U.A.

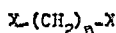
Privilegio de Invenção: "PROCESSO PARA PREPARAÇÃO DE COMPOSTOS 1-BENZOXI-CICLO-ALCANOS"

REIVINDICAÇÕES

1 - Um processo para preparação de compostos 1-benzoxi-ciclo-alcenos correspondentes a fórmula.



em que Ph é fenila, n é um número inteiro selecionado entre 1, 2 e 3, e R' é alquila inferior, caracterizado por compreender a reação de proporções equimoleculares de uma 3-fenil-2-benzo-furanona de metal alcalino e um di-halo-alceno de fórmula:



em que cada X é um halogênio consistindo de cloro e bromo, e n é um número conforme foi definido anteriormente, em um solvente orgânico inerte, numa temperatura na escala de 0° C até a temperatura de refluxo da mistura reacional, para obter o intermediário, a 3-halo-alkil-3-fenil-2-benzo-furanona, que depois é reagida com uma quantidade equivalente de um alcóxido de metal alcalino, numa temperatura entre a temperatura ambiente e a temperatura de refluxo de mistura de reação, e o isolamento ou separação do produto resultante.

A requerente reivindica a prioridade do pedido correspondente depositado na Repartição de Patentes dos Estados Unidos da América em 8 de junho de 1961 sob nº 115.606

Ponto nº 1 de total de 11 pontos apresentados.

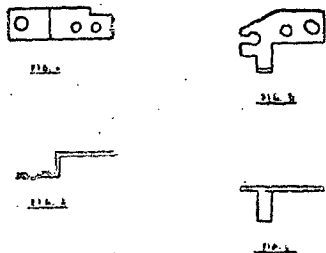
TERMO Nº 189.754 de 25 de maio de 1967.

Requerente: CHRISTIANO H. STEYER & IRMÃO LTDA - RIO GRANDE DO SUL  
Modelo Industrial: "NOVA E ORIGINAL CONFIGURAÇÃO EM SUPORTES DE PRENDER APARELHO DE CONTABILIDADE MECANIZADA NAS MÁQUINAS DE ESCREVER".

REIVINDICAÇÕES

1 - "NOVA E ORIGINAL CONFIGURAÇÃO EM SUPORTES DE PRENDER APARELHO DE CONTABILIDADE MECANIZADA NAS MÁQUINAS DE ESCREVER", caracterizada, por apresentar o suporte esquerdo a configuração de um "8" e uma de suas extremidades com uma nouena reentrância e é provido de orifícios.

Ponto nº 1, dos dois pontos apresentados.



TERMO Nº 147.901 de 25 de março de 1963

Requerente: ARTHUR KURTZ WELCH - E.U.A.

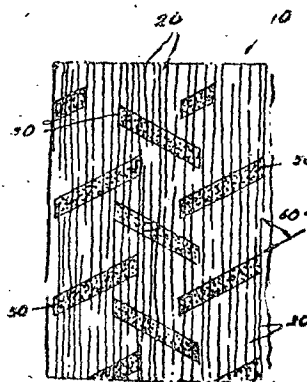
Privilegio de Invenção: "PROCESSO PARA FAZER UMA ESTRUTURA FIBROSA AGLUTINADA POR MEIO DE PADRONAGEM ESTAMPADA E COMPOSIÇÃO FIBROSA, AGITADA POR MEIO DE PADRONAGEM ESTAMPADA"

REIVINDICAÇÕES

1 - Processo para produzir uma estrutura fibrosa aglutinada por meio de uma padronagem estampada, que é praticamente não deslaminável quando lavada, caracterizado por compreender:

a formação de uma estrutura fibrosa de fibras entrelaçadas e sobrepostas; e estampagem da estrutura fibrosa numa padronagem predeterminada de segmentos espaçados, com uma solução alcalina de hidroxietil-celulose, que tem uma viscosidade entre aproximadamente 450 a 2.000 centipoises e um conteúdo cáustico entre aproximadamente 6% e 9 1/2 %, tendo a referida hidroxietil-celulose um conteúdo de óxido de etileno entre aproximadamente 2% e 5% por peso, e um grau de polimerização entre aproximadamente 250 e 1.000; e coagulação da referida hidroxietil-celulose em forma solúvel nos alcalis e não solúvel em água, conferindo-lhe a capacidade de funcionar como aglutinante para uma estrutura fibrosa aglutinada por meio de uma padronagem estampada, praticamente não deslaminável ao ser lavada.

Ponto nº 1 de total de 5 pontos apresentados.



TERMO Nº 153.139 de 27 de setembro de 1963

Requerente: MONSANTO COMPANY - E.U.A.

Privilegio de Invenção: "PROCESSO E APARELHO PARA A APRESENTAÇÃO DE AMOSTRAS PARA A ANÁLISE DE CÔRES"

REIVINDICAÇÃO.

1 - processo de preparação de uma amostra de material fibroso compressível visando a análise de suas côres, caracterizado pelo fato da amostra ser colocada em contacto com um elemento plano transparente de inspeção visual e comprimida de encontro ao mesmo por intermédio de uma pressão ideal predeterminada acima da qual a reflexão da luz pela superfície da amostra permanece substancialmente constante.

A depositante reivindica a prioridade do correspondente pedido depositado, na Repartição de Patentes dos Estados Unidos da América do Norte em 27 de setembro de 1962 sob o número 226.647.

Ponto nº 1 de total de 10 pontos apresentados.

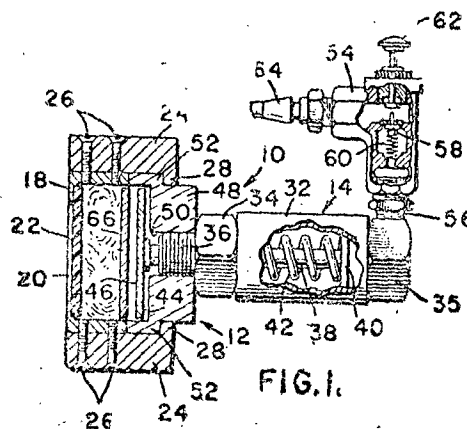


FIG. 1.



TERMO Nº 146.639 de 1 de fevereiro de 1961

Requerente: HERMORION LIMITED - CANADÁ

Privilégio de Invenção: " EMBALAGEM PARA TRANSPORTAR "

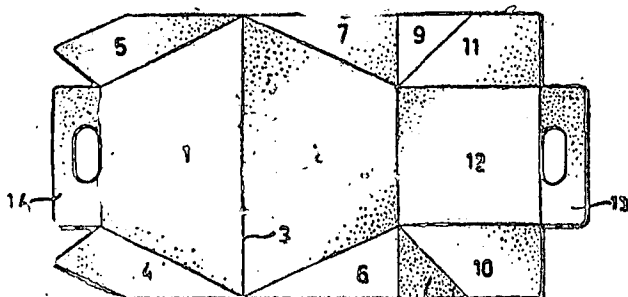
REIVINDICAÇÕES

1- Um molde para execução de uma embalagem para transporte de corpos formados com tetraedros apresentando quatro lados iguais com o formato de triângulos equiláteros e com seções formadas por linhas de demarcação, caracterizado em primeiro lugar por dois trapézios congruentes contendo lados iguais unidos pelas linhas das bases e com um ângulo de base aproximadamente igual ao ângulo da base dos lados de um tetraedro, e com uma altura que, em princípio, iguala a altura daqueles em segundo lugar por abas ligadas as seções do trapézio ao longo de cada uma das suas peças com cada uma das seções de trapézio sendo no lado oposto à base, ligada com uma seção terminal servindo como alça para transporte e, também, pelo fato de pelo menos uma das ditas seções em qualquer dos lados ser provida com seções ligadas às mencionadas abas, sendo caracterizado ainda pelo fato de pelo menos uma das duas seções ser ligada com as duas abas mais próximas.

A requerente reivindica a prioridade de correspondente pedido depositado na Repartição de Patentes da Suécia em 3 de fevereiro de 1960 sob No. 1197.

Ponto nº 1 de total de 3 pontos apresentados.

Fig. 1



TERMO Nº 158 280 de 9 de abril de 1964

Requerente: SHELL INTERNATIONALE RESEARCH MAATSCHAPPIJ N.V. - Holanda

Privilégio de Invenção: "PROCESSO DE PREPARAÇÃO DE COMPOSIÇÃO DE GRAXA A BASE DE ARGILA"

REIVINDICAÇÕES

1 - Uma composição de graxa a base de argila, caracterizada por compreender uma quantidade maior de um óleo lubrificante, gelificado até consistência de graxa, com uma quantidade menor de uma argila coloidalmente dispersada, sendo que a dita argila porta nas suas superfícies, pelo menos, 0,8 partes por peso, baseado sobre a argila, de uma resina de aminoplasmo, formada pela reação de co-condensação das aminas melamina e benzoguanemina com um aldeído numa razão molar de melamina para benzoguanemina desde 0,8:1 até 5:1, e uma razão equivalente de aldeído para amina desde 0,9:1 até 1,5:1.

A requerente reivindica as prioridades dos correspondentes pedidos depositados na Repartição de Patentes dos Estados Unidos da América, em 11 de abril de 1963 e 13 de maio de 1963, sob nos. 272226 e 280124, respectivamente.

Ponto nº 1 de total de 32 pontos apresentados.

TERMO Nº 159.403 de 25 de maio de 1964.

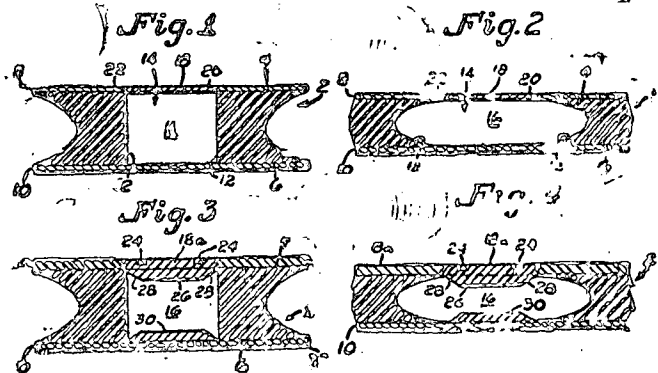
Requerente: W. H. MINER INC. - E.U.A.

Privilégio de Invenção: "UNIDADE OU DISPOSITIVO ATENUADOR DE CHOQUE".

REIVINDICAÇÕES

Unidade ou dispositivo atenuador de choque caracterizada por compreender: um membro elástico, unitário, angular, tendo duas superfícies opostas e paralelas receptoras de carga, afastadas entre si de uma distância inferior à largura mínima do referido membro; um dispositivo incluindo um par de elementos de sustentação inextensíveis cada qual ligado a uma das referidas superfícies e proporcionando uma câmara fechada com um agente amortecedor deformável, não elástico, enchendo dita câmara e ficando confinado na mesma de maneira a permitir o movimento de suas partes ou partículas em relação às partes superficiais dos citados elementos de sustentação e do membro elástico que define a referida câmara; sendo pelo menos um dos referidos elementos ligado através de uma área que é igual a ou superior à menor área de seção transversal da parede lateral definidora da câmara e que é pelo menos igual a ou superior a 50% de uma área de extremidade da referida câmara; sendo dito agente amortecedor após a deformação capaz de voltar à sua condição original não deformada principalmente pelo membro elástico.

Ponto nº 1 de total de 21 pontos apresentados.



TERMO Nº 165 071 de 4 de dezembro de 1960

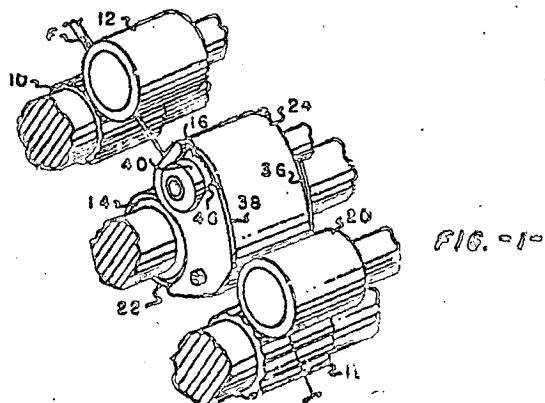
Requerente: DIERING MILLIKEN RESEARCH CORPORATION - E.U.A.

Privilégio de Invenção: "CONJUNTO DE TIRAGENS PARA FIBRAS TÊXTILIS" REIVINDICAÇÕES

1- Conjunto de tiragens para fibras têxteis, caracterizado pelo fato de compreender: um par de rolos de tiragem em engastamento formador de beliscadura, tendo pelo menos em cada um dos referidos rolos uma superfície portadora do avental anular, um avental sem-rim disposto em torno da referida superfície e de limpeza de rolo e avental, dentro dos limites do referido avental e tendo uma superfície côncava estreitamente adjacente ao referido rolo, e meios de parede conectados ao referido conjunto orientador de avental e de limpeza de rolo e avental e a cada um dos referidos rolos, para suportar o referido membro orientador de avental e de limpeza de rolo e avental dentro do referido avental.

o depositante reivindica a prioridade do correspondente do pedido depositado na Repartição de Patentes dos Estados Unidos da América do Norte em 6 de dezembro de 1963 sob nº 328.566.

Ponto nº 1 de total de 23 pontos apresentados.

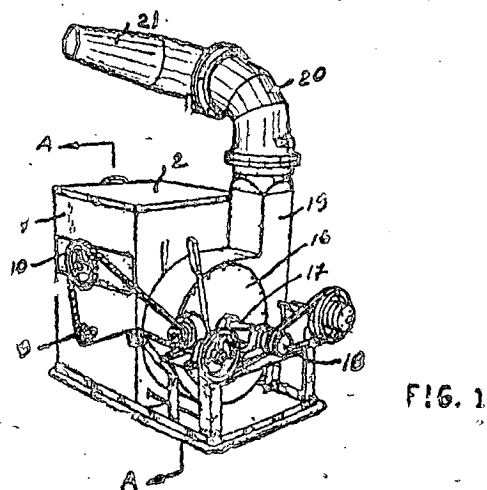


BRASIL Nº 152.756 de 16 de setembro de 1963  
 Requerentes: SHUNJI NISHIMURA - SÃO PAULO  
 Privilégio de Invenção: "NOVA POLVILHADEIRA PARA LAVOURA"

REIVINDICAÇÕES

1. Nova polvilhadeira para lavoura, adaptável a qualquer tipo de trator, jipe ou similar, e acionada pelo próprio motor do saida conjuntos, caracterizada por compreender inicialmente uma grande caixa prismática retangular ou de outro formato qualquer, provida de tampa superior destacável, e em cujo interior é formada uma câmara de depósito e misturação do pó, com paredes inferiores inclinadas convergentemente em direção a uma saída de fundo, para descarga do pó, dita saída sendo equipada com regulador de passagem sob comando externo.

Ponto nº 1 de total de 4 pontos apresentados.



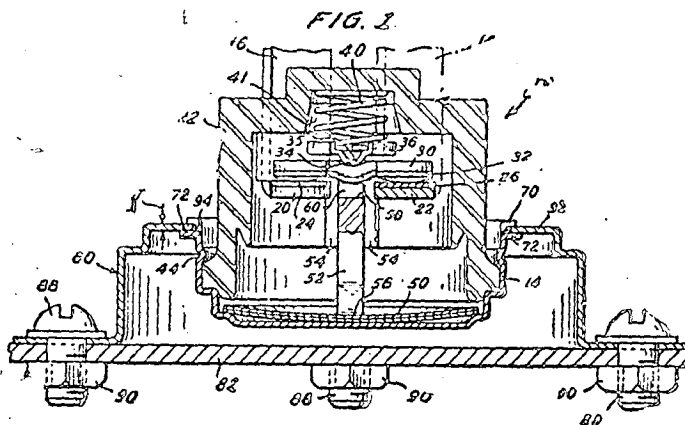
BRASIL Nº 243.543 de 12 de outubro de 1964  
 Requerentes: TEXAS INSTRUMENTS INCORPORATED - E.U.A.  
 Privilégio de Invenção: "INTERRUPTORES ELÉTRICOS TERMO-SENSÍVEIS"

REIVINDICAÇÕES

1.- Interruptor elétrico termo-sensível, caracterizado por compreender em conjunto, um interruptor elétrico, incluindo um par de contatos elétricos e um elemento termo-sensível, operativamente conectado de modo a acionar os ditos contatos; uma caixa ôca, encerrando os contatos e o elemento termo-sensível; meios de suporte, capazes de montarem o interruptor em justaposição térmica com algo cuja temperatura se trate de perce-

ber, sendo que os ditos meios de suporte incluem uma abertura que recebe pelo menos uma parte da dita caixa, sendo a abertura suficientemente maior do que seria necessário para acomodar a caixa do interruptor, de modo a impedir a termo-transferência, entre os ditos meios de suporte e a caixa; e meios que imobilizam de maneira desarmável a dita caixa nos aludidos meios de suporte.

Ponto nº 1 de total de 23 pontos apresentados.



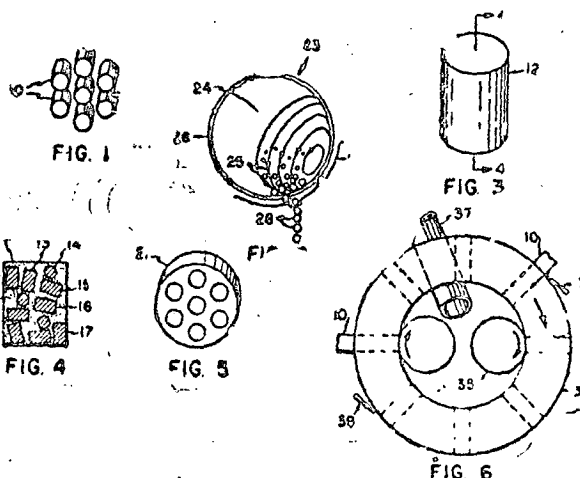
BRASIL Nº 148.887 de 3 de maio de 1963  
 Requerentes: ESSO RESEARCH AND ENGINEERING COMPANY - E.U.A.  
 Privilégio de Invenção: "PROCESSO PARA PRODUZIR COMPOSIÇÕES DE FERTILIZANTE E RESPECTIVAS COMPOSIÇÕES SOB FORMA DE PELotas DENSAS"

REIVINDICAÇÕES

1 - Um processo para produzir composições de fertilizantes sob forma de pelotas densas, compreendendo uma mistura de partículas de fertilizante sólido e um material ligante plástico, caracterizado por compreender: aquecer o dito material ligante a uma temperatura acima do seu ponto de fusão, aquecer o fertilizante sólido, granular, a uma temperatura acima do ponto de fusão do ligante, mas abaixo da temperatura de decomposição do fertilizante, misturar o fertilizante e ligante aquecidos e enformar a mistura em pelotas firmes, densas.

o requerente reivindica a prioridade do correspondente pedido depositado na Repartição de Patentes dos Estados Unidos da América em 1 de maio de 1962 e 3 de maio de 1962 sob nºs 191.497 e 192.084

Ponto nº 1 de total de 18 pontos apresentados.



**TÉRMO Nº 160.426, de 29 de junho de 1964.**

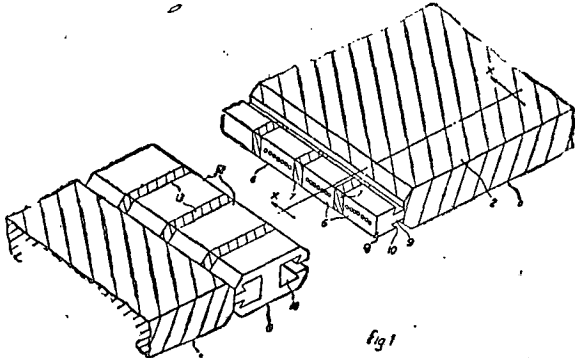
Requerente: DUNLOP RUBBER COMPANY LIMITED - INGLATERRA  
 Privilégio de Invenção: "CORREIA TRANSPORTADORA"

**REIVINDICAÇÕES**

1. Correia transportadora caracterizada por compreender um elemento transportador flexível e duas peças finais, rígidas no sentido longitudinal, situadas em cada extremidade do elemento transportador, incluindo este elemento transportador um reforço na forma de grade de número de filamentos de um material virtualmente não dilatável, e havendo pelo menos alguns dos filamentos embutidos dentro das peças finais.

A requerente reivindica a prioridade do correspondente pedido depositado na Repartição de Patentes na Inglaterra em 28 de maio de 1963 sob nº 25.719.

Ponto nº 1 do total de 22 pontos apresentados.



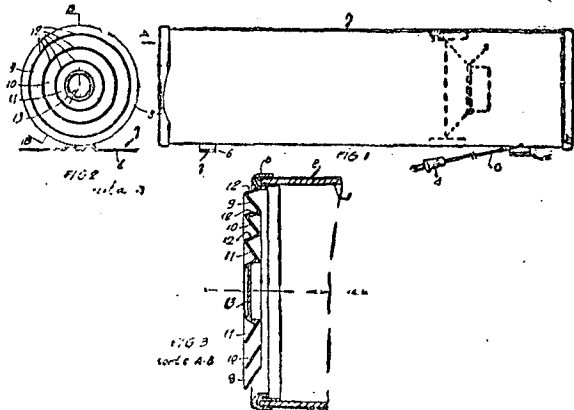
**TÉRMO Nº 189.700 de 23 de maio de 1967.**

Requerente: ADEMAR EHMKE - SÃO PAULO.  
 Modelo Industrial: "ORIGINAL MODELO DE DIFUSOR DE SOM DUAL".

**REIVINDICAÇÕES**

1º - "ORIGINAL MODELO DE DIFUSOR DE SOM DUAL", caracterizado por um tubo de papelão com certa extensão e diâmetro, revestido em plástico ou em lambris de madeira, dotado internamente de alto-falante, o qual, através de fios de certo comprimento, vai conectada a tomada; na parte inferior externa do aparelho, estão aparafusadas duas chapas transversais, sendo que num dos seus laterais mais alongados há aberturas para adaptação do aparelho; em cada uma das aberturas do tubo vai adaptada tampa plástica, marginada com encaixe na borda de cada abertura do tubo, e dita tampa possui três elementos concêntricos e um pouco inclinados, sendo que os mesmos estão conectados por pequenas saliências radiais; o elemento central, tem parede um pouco rebaixada.

Ponto nº 1, dos dois pontos apresentados.



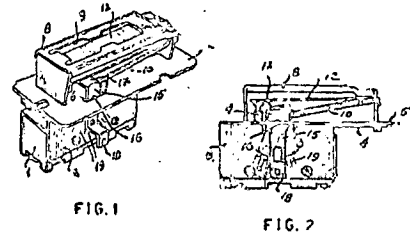
**TÉRMO Nº 152.667 de 11 de setembro de 1963.**

Requerente: CONTROLES AUTOMÁTICOS SERMAR LTDA. - SÃO PAULO.  
 Privilégio de Invenção: "NOVOS APERFEIÇOAMENTOS EM MICRO-INTERRUPTORES".

**REIVINDICAÇÕES**

1 - Novos aperfeiçoamentos em micro-interruptores, caracterizados inicialmente pelo fato de, a um micro-interruptor comum, com botão de comando saliente de sua face superior, ser aplicada uma armação externa, composta a partir de uma placa em L, com o ramo lateral vertical justaposto e fixado na face lateral correspondente daquele, e tendo o ramo horizontal superior afastado da face superior do mesmo, placa esta sobre a qual é sobreposta e solidária nova placa horizontal, provida internamente de um rasgo alongado e mais um orifício, este em concordância com outro igual da placa inferior, e em alinhamento com o botão do comando do interruptor; e acima da placa sobreposta sendo fixada uma cobertura em U invertido, com uma grande janela superior.

Ponto nº 1 do total de 4 pontos apresentados.



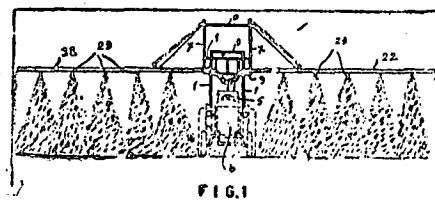
**TÉRMO Nº 152.790 de 17 de setembro de 1963.**

Requerente: SHUNJI NISHIMURA - SÃO PAULO  
 Privilégio de Invenção: "DISTRIBUIDOR MÚLTIPLO PARA POLVILHADEIRA AGRÍCOLA".

**REIVINDICAÇÕES**

1 - Distribuidor múltiplo para polvilhadeira agrícola, caracterizado por compreender inicialmente uma armação formada por dois quadros retangulares, verticais e justapostos, sendo um fixo imediatamente atrás da máquina polvilhadeira, acoplada a um tractor ou similar, e provido de orifícios de graduação em alturas diferentes, e o outro móvel verticalmente ao longo do primeiro para o qual é dotado de guias tubulares deslisantes ao longo dos montantes laterais verticais daquele; e o comando de ascensão e descida do quadro móvel sendo provido por um conjunto formado por uma corrente, ancorada pela extremidade na travessa superior do quadro fixo, e passando por três polias, montadas respectivamente numa travessa interna do quadro móvel, e nas travessas superior e inferior do quadro fixo, a última das quais estando equipada com catraca e cabo de manobra.

Ponto nº 1 do total de 3 pontos apresentados.



**TÉRMO Nº 164.977 de 2 de dezembro de 1964.**

Requerente: KEYES FIBRE COMPANY - E.U.A.  
 Privilégio de Invenção: "ARTIGO PARA ACONDICIONAMENTO EM POLPA MOLDADA".

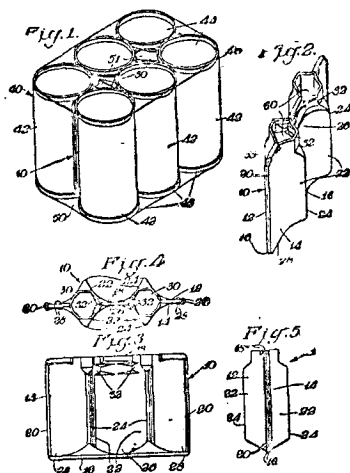
**REIVINDICAÇÕES**

1. Artigo para acondicionamento feito de polpa moldada, caracterizado por incluir uma série de polias com correntes

geral retangular, pelo menos duas saliências ócas moldadas integrais seguindo paralelas a uma borda da fôlha, definindo e saliência diversas concavidades alongadas com os centros aproximadamente paralelos à borda da fôlha e as partes para fôrmas substancialmente tangentes a um plano comum, cada saliência sendo aberta numa das extremidades, uma linha de marcação atravessando a fôlha para definir duas partes da mesma contendo cada qual uma saliência e permitir que a fôlha seja dobrada pelo meio sobre si mesma, ficando as saliências na parte externa costas com costas uma em relação à outra, com as suas extremidades colaborando para formarem uma abertura de acesso às paredes internas das saliências ócas.

O requerente reivindica a prioridade do correspondente pedido depositado na Repartição de Patentes dos Estados Unidos da América em 2 de dezembro de 1963, sob nº 327.269

Ponto nº 1 do total de 23 pontos apresentados.



TÉRMO Nº 140.472 de 28 de junho de 1962

Requerente: I.N.M. INDUSTRIES CORP. -----E.U.A.

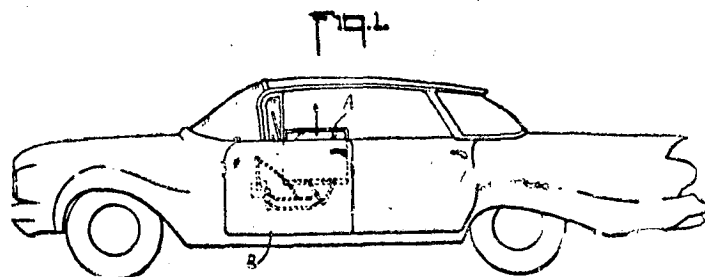
Privilégio de Invenção: "MECANISMO REGULADOR PARA JANELAS"

#### REIVINDICAÇÕES

1- Um mecanismo regulador para janelas, caracteriza-se pelo fato de compreender uma placa de suporte, uma alavanca articulada na dita placa e adaptada para suportar uma janela móvel, um braço operador conectado articuladamente com a alavanca para atuar a mesma e meios para moverem o braço em direções opostas para efetuar o levantamento e baixamento da janela, sendo a dita placa, alavanca, braço e meios móveis dispostos completamente fora de relação de sobreposição com a área de abertura da janela

O requerente reivindica a prioridade do correspondente pedido depositado na Repartição de Patentes dos Estados Unidos da América em 28 de junho de 1961 sob o nº 133.752

Ponto nº 1 do total de 27 pontos apresentados



TÉRMO Nº 155 028 do 2 de dezembro de 1963.

Requerente: GENERAL ELECTRIC COMPANY - E.U.A.

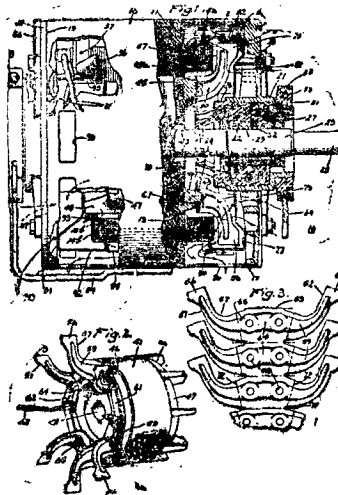
Privilégio de Invenção: "APERFEIÇOAMENTOS EM MÁQUINA DINAMOMÉTRICA"

#### REIVINDICAÇÕES

Os aperfeiçoamentos em máquina dinamométrica que compreendem um conjunto rotor, caracterizados pelo fato do conjunto rotor compreender um núcleo formado de material magnético que tem uma quantidade de raios recortores de condutores espaçados angularmente projetados longitudinalmente através do núcleo, um enrolamento fundido de material condutor elétrico que inclui condutores acomodados nos ditos raios e um anel extremo circunferencial unido integralmente aos ditos condutores em cada extremidade do rotor em relação de curto circuito com ele, e um impulsor para mover fluido formado por uma pluralidade de membros de metal em fôlha dispostos em pelo menos um anel extremo do dito enrolamento, tendo cada um dos ditos membros uma secção de base e pelo menos uma secção de lâmina deslocadora de ar projetada radialmente e inicialmente a partir da dita secção de base, incluindo o anel extremo associado com os ditos membros uma porção anular erguida formada integralmente na sua face com cada secção de base dotada de uma conexão de sulco sobre a referida porção de anel extremo anular e meios para segurarem a referida secção de base firmemente sobre a referida porção de anel extremo erguido pelo que cada membro é fixado a ela substancialmente à mesma distância radial em relação ao eixo do rotor.

O requerente reivindica a prioridade do correspondente pedido depositado na Repartição Oficial de Patentes dos Estados Unidos da América do Norte em 2 de janeiro de 1955, sob o nº 249.083.

Ponto nº 1 do total de 9 pontos apresentados.



TÉRMO Nº 145.340 de 10 de dezembro de 1962.

Requerente: SOCIÉTÉ ANONYME ANDRÉ CITROËN - FRANÇA.

Privilégio de Invenção: "ASSENTO OU BANCO REGULÁVEL"

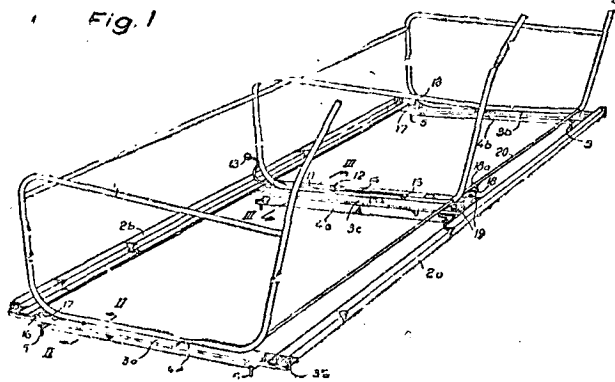
#### REIVINDICAÇÕES

1. Assento ou banco regulável, para automóvel, compreendendo um esqueleto suportador do assento, uma armação na qual dito esqueleto é removivelmente fixável e membros suportadores permanentemente afixados ao soalho do automóvel para suportar dita armação em maneira deslizável e ajustável, estendendo-se ditos membros suportadores paralelamente à direção de ajustamento do assento, caracterizado pelo fato de incluir um membro de guia lateral único e pelo menos um membro corredeira, e incluindo dita armação um primeiro membro pelo menos parcialmente abraçado e lateralmente guiado

por dito membro de guia único e móvel ao longo do último e um segundo membro deslizável sobre dito membro corredeira o dotado de folga lateral com respeito ao último

A requerente, reivindica a prioridade do correspondente pedido depositado na Repartição de Patentes da França em 12 de dezembro de 1961, sob Nº 881.642

Ponto Nº 1 do total de 6 pontos apresentados.



TÉRMO Nº 144 268 de 30 de outubro de 1962  
 Requerente: J.M. HUBER CORPORATION - E.U.A  
 Privilégio de Invenção: "MATERIAIS SILICOSOS E PROCESSO DE PRODUZÍ-LOS"

REIVINDICAÇÃO

1 - Um material silicoso, reativo, de sorção seletiva, caracterizado por consistir essencialmente de partículas filoidais hexagonais distintas, contendo, por análise baseada em seu peso quando secadas a 105°C., de 75 a 92% de SiO<sub>2</sub>, pelo menos 5% de H<sub>2</sub>O e menos de 15% de outros óxidos, as ditas partículas tendo uma espessura distintiva de 0,003 a 0,014 microns, suas dimensões faciais estando na faixa de 0,1 a 5 microns, sua área superficial BET estando na faixa de 300 a 500 m<sup>2</sup>. por grama, e pelo menos 60 por cento de sua área superficial sendo constituída pela porosidade das partículas.

A requerente reivindica a prioridade do correspondente pedido depositado na Repartição de Patentes dos Estados Unidos da América em 3 de novembro de 1961, sob nº 149.964.

Ponto nº 1 do total de 26 pontos apresentados.

FIG. 1

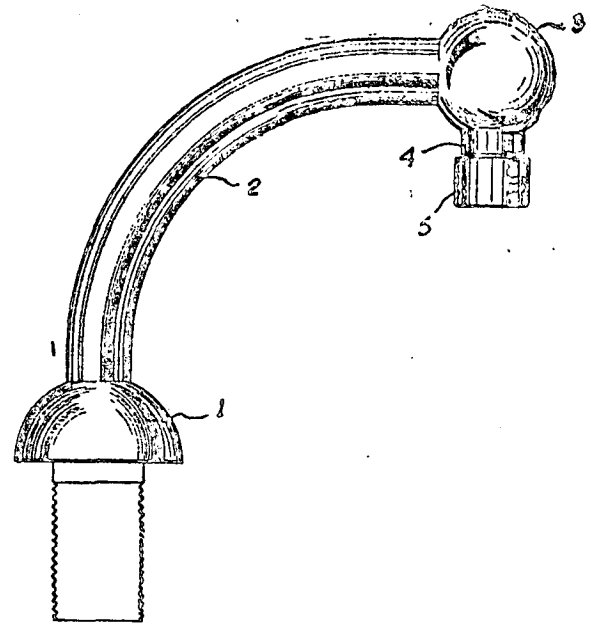
TÉRMO Nº 189.393 de 12 de maio de 1967.  
 requerente: "EDUARDO DE LIMA CASTRO NETO - GUANABARA  
 Modelo Industrial: "ORIGINAL CONFIGURAÇÃO PROPORCIONADA A TORNEIRA MISTURADORA PARA LAVATÓRIO".

REIVINDICAÇÕES

1º) "ORIGINAL CONFIGURAÇÃO PROPORCIONADA A TORNEIRA MISTURADORA PARA LAVATÓRIOS", caracterizada pelo fato de apresentar a base ou espelho (1)

em forma de calota da qual sobressaem, superior e centralmente, o corpo (2) tubular sensivelmente recurvado para diante terminando em porção dilatada esféricamente (3) e tendo um curto prolongamento cilíndrico (4) orientado para baixo, resultante de acentuado estreitamento diametral e sendo aí provido de um arefador, (5) de formato também cilíndrico e de diâmetro pouco maior do que o do dito prolongamento (4) cuja face inferior, vazada e de bordos arredondados, é guarnecida, por dentro, por uma tela metálica.

Ponto nº 1 dos dois pontos apresentados.

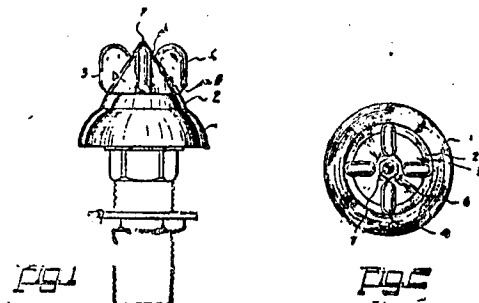


TÉRMO Nº 189.394 de 12 de maio de 1967.  
 Requerente: EDUARDO DE LIMA CASTRO NETO - GUANABARA  
 Modelo Industrial: "ORIGINAL CONFIGURAÇÃO PROPORCIONADA A REGISTRO PARA PIAS, BIDEIS E PAREDE "

REIVINDICAÇÕES

1º) "ORIGINAL CONFIGURAÇÃO PROPORCIONADA A REGISTRO PARA PIAS, BIDEIS, E PAREDE", caracterizado pelo fato de apresentar uma base (1) ou corpo com o formato resultante da superposição de dois segmentos esféricos sendo o superior (2) de menor diâmetro, encimada por um nobre (3) acen tuadamente cônico cuja base coincide diametralmente com a face superior da base (1), sendo provido de saliências (4) em abas planas e verti cais dispostas em cruz, cujos extremos e bordos laterais são arredonda dos enquanto os inferiores são planos e oblíquos (5) ditas saliências são mais altas de que o nobre (3) tendo êste na face superior um parafo so (7) de cabeça cônica acompanhado sua conicidade, em seguimento a uma porção sextavada (6).

Ponto nº 1 dos dois pontos apresentados.



TERMO Nº 166.943 de 4 de fevereiro de 1965.

Requerente: A.B. DICK COMPANY OF GREAT BRITAIN LIMITED - INGLATERRA.

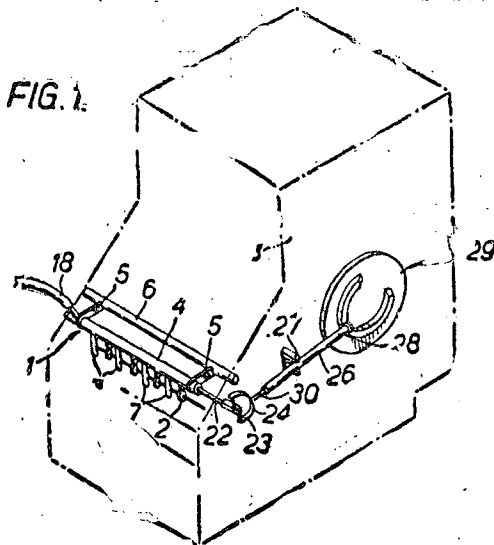
Privilégio de Invenção: "APARELHO PARA TRANSFERIR FOLHAS DE MATERIAIS E MÁQUINAS IMPRESSORA OU DUPLICADOR INCORPORANDO O MESMO".

REIVINDICAÇÕES

1. Aparelho para transferir folhas e de materiais individualmente, como folhas de papéis finos, de uma posição para outra, caracterizado por incluir um elemento de sucção ligando a uma bomba de vácuo via de uma válvula, esta sendo atuada de modo a isolar o dito elemento da dita bomba para liberar uma folha retida em sucção no mesmo sem interrupção do vácuo entre as ditas válvula e bomba.

A requerente reivindica a prioridade do correspondente pedido depositado na Repartição de Patentes na Inglaterra em 4 de fevereiro de 1964 sob Nº 4731.

Ponto nº 1 do total de 21 pontos apresentados.



TERMO Nº 143.735 de 11 de outubro de 1962

Requerente: DENCO A.G. - SUÍÇA

Priv. de Invenção: "MECANISMO PARA OPERAR E CONTROLAR AUTOMATICAMENTE FILATÓRIOS TÊXTEIS".

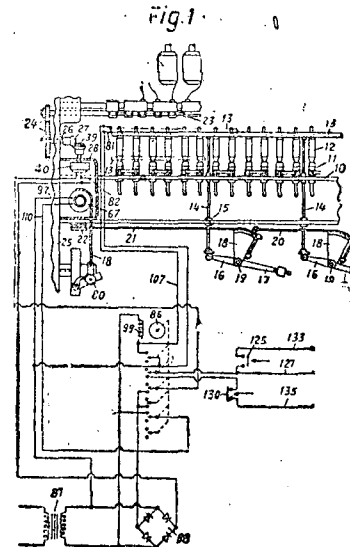
REIVINDICAÇÕES

1 - Mecanismo para operar e controlar automaticamente filatórios têxteis, filatórios esses tendo uma barra porta-anéis móvel, para guiar o fio nas bobinas, meios de suporte móveis para a barra porta-anéis um mecanismo-guia e um rôlo estirador dianteiro em rotação contínua, caracterizada o mecanismo por compreender: meios de transmissão, em conexão com e continuamente operados pelo dito rôlo estirador dianteiro; uma embreagem eletromagnética, tendo uma primeira parte rotativa, continuamente acionada pelos meios de transmissão, e uma segunda parte rotativa, a qual só é acionada sob excitação da embreagem; um eixo, ligado à segunda parte rotativa da embreagem, para seu acionamento intermitente pelos mesmos; uma polia recolhedora ou de tração, solidária com o dito eixo; um elemento flexível, ligado à dita polia e também ao meio-suporte móvel para a barra porta-anéis; meios mecânicos, associados ao eixo, para travá-lo positivamente contra rotação, após a sua rotação sob a influência da embreagem; uma segunda polia; um segundo eixo, montado sobre essa segunda polia; engrenagens, ligando entre si os primeiro e segundo eixos, para fazê-los revolverem em sincronismo; um meio aferrolha

dor, operado por solenoide, ligado à polia e ao segundo eixo, podendo ser operado no sentido de fixar a polia ao segundo eixo, quando o solenoide estiver desativado, e de soltar a polia, relativamente ao dito eixo, quando o solenoide estiver excitado; e um elemento flexível, ligando o mecanismo-guia à segunda polia.

A depositante reivindica a prioridade do correspondente pedido depositado na Repartição de patentes dos Estados Unidos da América do Norte em 13 de outubro de 1961 sob o número 114.947.

Ponto nº 1 do total de 10 pontos apresentados.



TERMO Nº 146.366 de 23 de janeiro de 1963.

Requerente: COMPAGNIE DE SAINT-GOBAIN - FRANÇA.

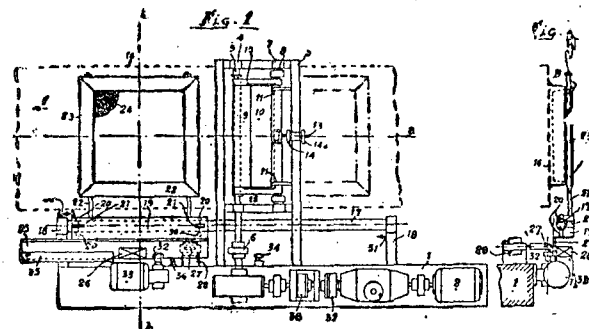
Privilégio de Invenção: "PROCESSO E DISPOSITIVOS PARA A ESMALTAGEM A QUENTE DO VIDRO".

REIVINDICAÇÕES

Um processo para a esmaltagem a quente do vidro, caracterizado porque a fim de obter uma repartição dos grãos de esmalte sobre o vidro em camada fina e regular, o pó de esmalte é previamente espalhado, em uma camada de espessura apreciável, sobre uma esteira ou correia sem fim móvel, que, em seu movimento de retorno sobre ela mesma, provoca a queda ou derramamento do esmalte sobre o vidro, que se desloca sob a esteira ou correia a uma velocidade superior a dessa última, esse derramamento do esmalte se realizando em estratos finos provenientes da profundidade da camada de esmalte, à medida que o basculamento da esteira ou correia faz a frente dela ultrapassar sua inclinação de talude natural.

A requerente reivindica a prioridade do correspondente pedido depositado na Repartição de Patentes da França em 12 de fevereiro de 1962 sob nº 886.638.

Ponto nº 1 do total de 4 pontos apresentados.



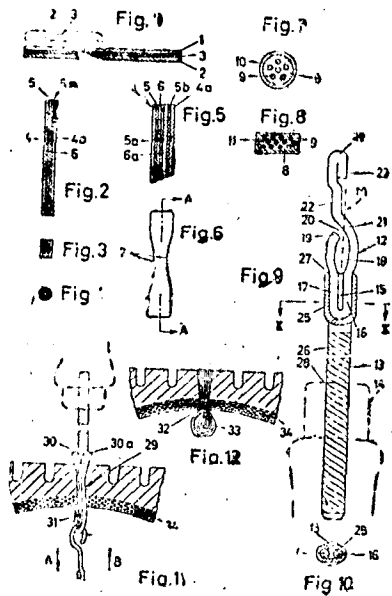
TERMO Nº 151.831 de 13 de agosto de 1963  
 Requerente: STAHLGRUBER, OTTO GRUBER & CO., =1= ALEMANHA  
 Priv. de Invenção: "PROCESSO PARA CONSERTAR DEFEITOS EM FORMA DE FURO OU RASGÃO EM PNEUMÁTICOS PARA VEÍCULOS, BEM COMO MEIOS PARA EXECUTA-LO"

REIVINDICAÇÕES

1.- Processo para consertar lugares defeituosos em forma de rasgão ou furo em pneumáticos para veículos, mediante introdução de uma peça de conserto que se reúne com a parede do lugar defeituoso por meio de vulcanização, caracterizado pelo fato de que o canal do rasgão ou do furo é preenchido com borracha não vulcanizada que permanece plástica e não vulcanizada, com exceção da margem externa destinada a estabelecer a ligação com a parede do canal por meio de vulcanização, peça essa em que se acham embutidos em sentido longitudinal elementos de apoio de borracha elástica vulcanizada.

A depositante reivindica a prioridade dos correspondentes pedidos depositados na Repartição de Patentes da Alemanha em 13 de agosto de 1962 e 18 de maio de 1963 sob os nºs. St 19.591 IV/63 - St 20.623 II/63 e, respectivamente

Ponto nº 1 de total de 16 pontos apresentados.



TERMO Nº 166.757 de 29 de janeiro de 1965.  
 Requerente: DUALOC ENGINEERING COMPANY - E.U.A.  
 Privilégio de Invenção: "MECANISMO DIFERENCIAL".

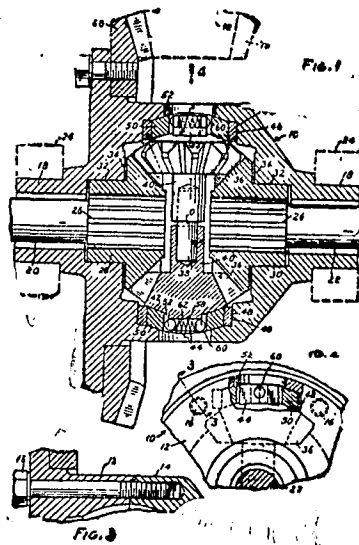
REIVINDICAÇÕES

1. Um mecanismo diferencial, caracterizado por compreender uma caixa rotativa formando um membro acionador, um par de espaçadas, axialmente alinhadas engrenagens de eixo na caixa ajustadas para rotação no eixo de rotação da caixa, uma engrenagem de pinhão interposta entre e se entrosando com cada uma das engrenagens de eixo, a engrenagem de pinhão tendo uma projeção não-circular estendida numa direção radialmente para fora da caixa, um circular assento de mancal na caixa dentro do qual se estende a referida projeção, dispositivo mancal ajustado no referido assento de mancal e provendo uma abertura na qual a referida projeção é engatada para prover uma conexão motriz entre o pinhão e o mancal, a referida abertura sendo de formato para engatar a projeção numa direção e para permitir um leve deslocamento lateral da projeção na abertura numa direção normal à referida

uma direção, ao que quando a referida projeção desloca lateralmente na abertura e o pinhão está em relação de entrosamento com as engrenagens de eixo, o pinhão oscila a uma posição excêntrica em relação ao dispositivo mancal para com isso travar o pinhão contra rotação na caixa.

A requerente reivindica a prioridade do correspondente pedido depositado na Repartição de Patentes dos Estados Unidos da América em 29 de janeiro de 1964 sob No. 341.843

Ponto nº 1 do total de 22 pontos apresentados.

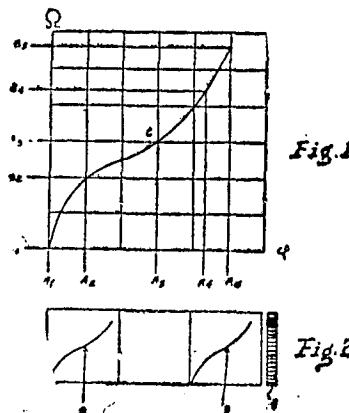


TERMO Nº 151.838 de 14 de agosto de 1963.  
 Requerente: EMPRESA BRASILEIRA DE RELÓGIOS HORA S/A. - SÃO PAULO.  
 Privilégio de Invenção: "TRANSMISSOR DE RESISTENCIA, ELETRO-MECANICO".

REIVINDICAÇÕES

1 - Transmissor de resistência, eletro-mecânico, destinado a colocar em conformidade dois ou mais valores físicos (fenômenos) que não tem nenhuma relação entre si pelas leis físicas, caracterizado por compreender inicialmente um corpo de resistência, composto a partir de um bloco isolante, em torno do qual é enrolada uma resistência elétrica, corpo este que forma uma ou mais saliências laterais suavemente recurvadas, constituintes de curvas de resistência, sobre as quais são aplicados um ou mais corpos de contato, de preferência em formato de placas recurvadas, estas por sua vez sendo providas internamente de saliências em forma de curvas, constituintes de curvas de contato, e mantidas sempre aplicadas sobre as referidas curvas de resistência.

Ponto Nº 1 do total de 3 pontos apresentados



TERMO Nº 167.723 de 10 de março de 1965.

Requerente: ALEXANDER HIRSKY - INGLATERRA.

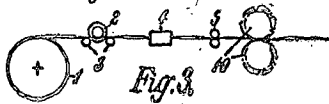
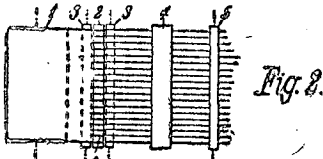
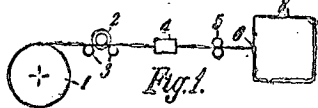
Privilégio de Invenção: "PROCESSO DE TECELAGEM OU MALHARIA, APARELHO PARA SUA EXECUÇÃO, URDIDOR PREPARADO SEGUNDO O MESMO E OS PRODUTOS DE TECELAGEM OU MALHARIA CONSEQUENTES".

REIVINDICAÇÕES

1 - Processo de tecelagem ou malharia, caracterizado por incluir a divisão de uma folha de material em uma quantidade de filamentos estendendo-se longitudinalmente, e a alimentação desses filamentos continuamente a um tear ou a uma máquina de malharia, ou o enrolamento dos filamentos continuamente em um urdidor.

O requerente reivindica as prioridades dos correspondentes pedidos depositados na Repartição de Patentes da Inglaterra, em 30 de março de 1964 e 15 de junho de 1964, sob n.ºs. 10.148 e 14.782, respectivamente o completo em 1 de janeiro de 1965.

Fonte nº 1 do total de 21 pontos apresentados.



TERMO Nº 197.224 de 28 de fevereiro de 1964.

Requerente: WILLIAM LYON SHERWOOD - Canadá

Privilégio de Invenção: "PROCESSO E APARELHAGEM PARA A PRODUÇÃO CONTÍNUA DE METAIS FERROSOS LÍQUIDOS DE COMPOSIÇÃO CONTROLADA".

REIVINDICAÇÕES

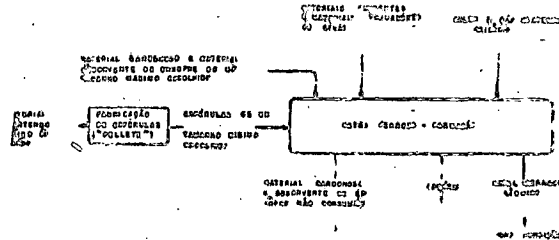
1. Um processo para a produção contínua de metais ferrosos líquidos, de composição controlada, diretamente a partir de minério de ferro ou concentrados de minério, caracterizado pelos estágios de: (a) introduzir matérias de carga, compreendendo esferulas enformadas, contendo óxido de ferro e tendo substancialmente um tamanho que não é menor do que um tamanho mínimo escolhido, e pedaços sólidos de material carbonoso, os quais tem substancialmente um tamanho que não é maior do que um tamanho máximo escolhido, para dentro de uma zona de reação gás-sólido, contendo uma mistura de carga de sólidos em contacto com gases quentes; b) fazer avançar continuamente a dita mistura de carga através da dita zona gás-sólido para reação a uma temperatura elevada até que uma porção maior do ferro, contido nas esferulas, tenha sido reduzido num estado metálico; c) remover da zona de reação gás-sólido materiais de tamanho fino, incluindo substancialmente todo o material carbonoso, não consumido, junto com quaisquer fragmentos de esferulas de tamanho fino, obtidos da desintegração das esferulas; (d) fazer avançar continuamente a mistura de carga, retida, de materiais de tamanho grosso, incluindo esferulas, para dentro e através de uma zona de reação gás-sólido-líquido, contendo uma mistura de carga, parcialmente fundida, em contacto com gases quentes, e aumentar a temperatura, na dita zona de reação gás-sólido-líquido, até que os materiais de tamanho grosso estejam fundidos num estado líquido, mediante o que se formam duas fases líquidas, consistindo de escória e metal em contacto íntimo no estreito; (e) introduzir continuamente as ditas duas fases líquidas dentro de uma zona de reação gás-líquido, contendo uma mistura de carga líquida em contacto com gases quentes; (f) prosseguir continuamente as reações gás-líquido e o aquecimento na zona de reação gás-líquido até que se obtenha metal ferroso, líquido, tendo a desejada composição e temperatura; e, (g) descarregar

o metal ferroso líquido e o óxido de carbono de reação gás-líquido, permitindo-se a saída de gases de reação gás-sólido, gás-sólido-líquido e gás-líquido como emissões para dentro de docas de temperaturas elevadas durante o processo.

O requerente reivindica as prioridades dos correspondentes pedidos depositados na Repartição de Patentes dos Estados Unidos da América, em 10 de março de 1963, sob nº 862.078 e no Canadá, em 6 de dezembro de 1963, sob nº 890.438.

Ponto nº 1, do total de 64 pontos apresentados.

FIG. 1



TERMO Nº 167.664 de 8 de março de 1965

Requerente: STANLEY WILLIAMS DEANE - ÁFRICA DO SUL

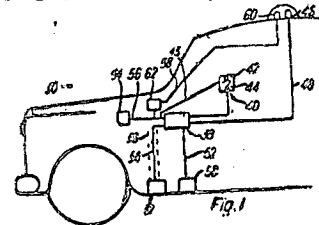
Privilégio de Invenção: "APARELHO PARA CONTRÔLE REMOTO ELETRÔNICO DAS MARCHAS DE VEÍCULOS".

REIVINDICAÇÕES

1- Aparelho eletrônico para controle da velocidade de veículos, caracterizado por incluir um dispositivo emissor de sinais que emite sinais para controlar a velocidade do veículo, compreendendo também um transmissor de sinais de frequência localizado em uma estação de controle, ajustável para emitir sinais em diferentes frequências, cada frequência correspondendo a uma velocidade diferente em que devem ser regulados os veículos; um dispositivo receptor de sinais para ser montado em veículo e adaptado para receber os sinais emitidos pelo dispositivo emissor; e um dispositivo de resposta dotado de meios para ser ligado ao receptor de sinais e adaptado para ser montado em veículo e para responder a um sinal recebido pelo dispositivo receptor de sinais, e também adaptado para limitar a velocidade do veículo, em atendimento a aquele sinal, para um valor correspondente a frequência do sinal emitido.

A requerente reivindica a prioridade do correspondente pedido depositado na Repartição de Patentes da África do Sul em 17 de março de 1964, sob nº 64/1288

Ponto nº 1 do total de 49 pontos apresentados



TERMO Nº 162.093 de 25 de agosto de 1964.

Requerente: DORPLASTEX A.G. - SUÍÇA.

Privilégio de Invenção: "APERFEIÇOAMENTOS EM OU RELATIVOS A ESTRUTURA DE PORTA E PROCESSO PARA A MANUFATURA DA MESMA".

REIVINDICAÇÕES

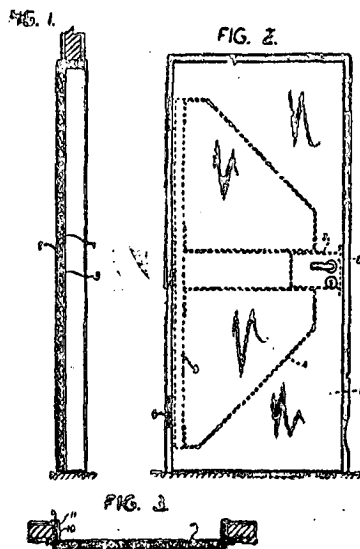
1 - Aperfeiçoamentos em ou relativos a estrutura de porta, caracterizada pelo fato de a estrutura compreender um painel de núcleo de espuma plástica, folhas de plástico sólido de uma espessura pequena contra a espessura do referido núcleo de espuma, co-



desturo pelo monos da maior parte das suas superfícies fronta posteriores, tendo o referido núcleo de espuma um membro metálico de lamina de elementos lineares de enrijecimento dotado de extensões que se projetam a partir do referido núcleo de espuma que forma parte da maior parte dos meios de engonçamento para o referido porta.

A requerente reivindica a prioridade do correspondente pedido depositado na Repartição de Patentes dos Estados Unidos da América do Norte, em 27 de agosto de 1963, sob o número 304.796.

Ponto nº 1 do total de 33 pontos apresentados.



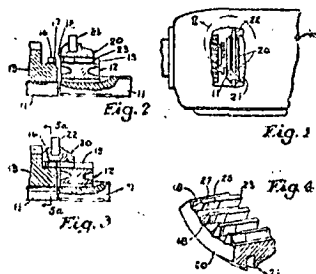
TERMO Nº 166.327 de 21 de janeiro de 1965.  
 Requerente: WILLIAM HAMILTON BIBBENS - E.U.A.  
 Privilégio de Invenção: "PEÇAS DENTADAS".

REIVINDICAÇÕES

1 - Um mecanismo de engrenagem com o referido pelo fato de incluir duas peças dentadas engajáveis e desengajáveis uma com a outra por movimentos axiais, uma das quais peças tendo formadas nas faces de trabalho de seus dentes rampas que se elevam na direção de desengatamento, com as respectivas correspondentes da outra peça tendo cantos que cobrem nas ditas rampas em um contato substancialmente de linha, pelo menos durante o desengatamento.

A requerente reivindica a prioridade do correspondente pedido depositado na Repartição de Patentes dos Estados Unidos da América, em 22 de janeiro de 1964, sob nº 339.374

Ponto nº 1 do total de 21 pontos apresentados



TERMO Nº 163.164 de 5 de outubro de 1964.  
 Requerente: PARKER-HANNIFIN CORPORATION - E.U.A.  
 Privilégio de Invenção: "JUNTA HERMÉTICA E GAXETA PARA A MESMA".

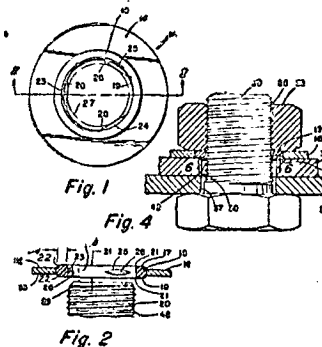
REIVINDICAÇÕES

Uma gaxeta de vedação, compreendendo um corpo de material deformável caracterizado por possuir uma superfície geralmente circular, tendo um ressalto que se estende

radialmente da superfície e que se estende apenas parcialmente em torno da mesma, o ressalto sendo mais espesso numa direção axial em relação a dita superfície do que em pontos radialmente espaçados na dita superfície.

A requerente reivindica a prioridade do correspondente pedido depositado na Repartição de Patentes dos Estados Unidos da América em 23 de outubro de 1963 sob nº 318.320

Ponto nº 1 do total de 24 pontos apresentados



TERMO Nº 159.997 de 12 de junho de 1964

Requerente: TEMESCAL METALLURGICAL CORPORATION - E.U.A.

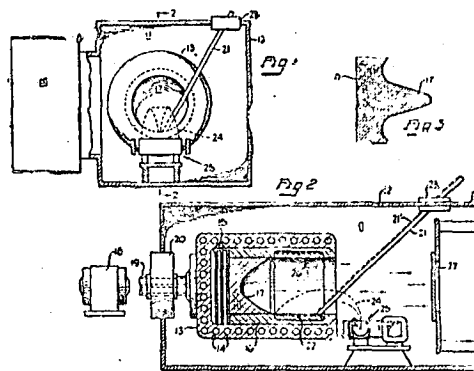
Privilégio de Invenção: "PROCESSO E APARELHO PARA GERAÇÃO DE VAPORES NO VÁCUO"

REIVINDICAÇÕES

1 - Um processo aperfeiçoado para geração de vapor caracterizado por compreender as operações de formar a superfície de um metal em fusão contra superfície interna de um cadinho tendo uma extremidade aberta; a vaporização do metal fundente por meio de bombardeio eletrônico; o direcionamento do vapor assim produzido através da dita extremidade aberta como um fluxo dirigido de vapor.

A requerente reivindica a prioridade do correspondente pedido depositado na Repartição de Patentes dos Estados Unidos da América em 12 de junho de 1963 sob nº 287.386.

Ponto nº 1 do total de 30 pontos apresentados



TERMO Nº 152.695 de 11 de setembro de 1963.

Requerente: AKTIEBOLAGET JÖNKÖPING-VULCAN - SUÉCIA

Privilégio de Invenção: "PROCESSO PARA DESCASCAR FOLHEADO OU SEMELHANTE".

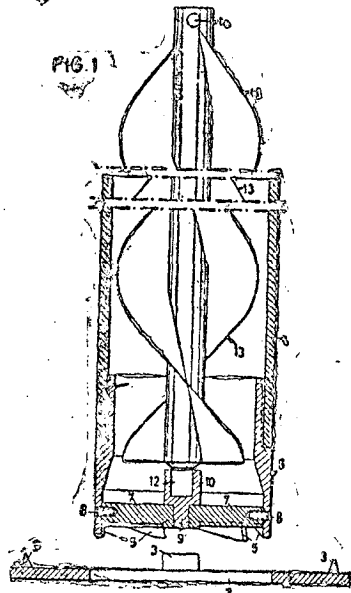
REIVINDICAÇÕES

1 - Um processo para descascar folheado ou semelhante, de um tronco de árvore, caracterizado por uma passagem furada através do tronco de preferência no sentido do comprimento e um mandril dotado de meios de arrasto para contacto com o tronco.

e tendo peças de acoplamento para ligar com um dispositivo de propulsão é introduzido na passagem feita no tronco e acoplado com o dispositivo de propulsão, sendo o tronco girado pelo citado dispositivo de propulsão entrando em contacto com uma faca pela sua superfície externa do tronco, para descascar folheado.

A requerente, reivindica a prioridade do correspondente pedido depositado na Repartição de Patentes da Suécia em 12 de setembro de 1962 sob nº 9835.

Ponto nº 1 do total de 12 pontos apresentados.

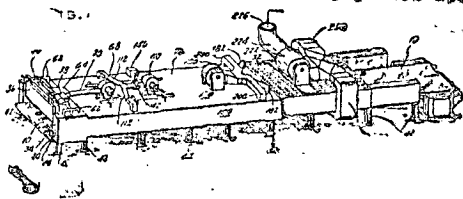


TÉRMO Nº 156 878 de 17 de fevereiro de 1964  
 Requerente: EMHART CORPORATION - E.U.A.  
 Privilégio de Invenção: "PROCESSO E APARELHO PARA RECOZIMENTO DE ARTIGOS DE VIDRO"

**REIVINDICAÇÕES**

1. Um processo para recozer artigos de vidro, caracterizado por compreender as operações de aquecer o produto até uma temperatura aproximadamente no seu ponto de recozimento, recozendo o mesmo desde a dita temperatura inicialmente em uma elevada proporção de redução de temperatura e, subsequentemente, em uma proporção decrescente de redução de temperatura até substancialmente o seu ponto de tensão e arrefecimento em seguida o dito produto.

A requerente reivindica a prioridade do correspondente pedido depositado na Repartição de Patentes dos Estados Unidos da América em 28 de fevereiro de 1963, sob nº 261643.  
 Ponto nº 1 do total de 23 pontos apresentados.



TÉRMO Nº 134.942 de 12 de dezembro de 1961.  
 Requerente: EDWARD HENRY GEORGE - INGLATERRA.  
 Privilégio de Invenção: "APERFEIÇOAMENTOS EM EXTRATORES DE CERA E SEMELHANTES".

**REIVINDICAÇÕES**

1.- Extrator de cera, caracterizado pelo fato de compreender meios para suportar material cerífero de maneira que a cera derretida possa fluir por gravidade; meios para separar, por coadunura, resíduos da cera derretida; e meios para simultaneamente aplicar calor tanto por cima como por baixo do material cerífero a ser tratado.

A requerente reivindica a prioridade do correspondente pedido depositado na Repartição de Patentes da Inglaterra em 13 de dezembro de 1960 sob nº 42.813.

Ponto nº 1 do total de 21 pontos apresentados

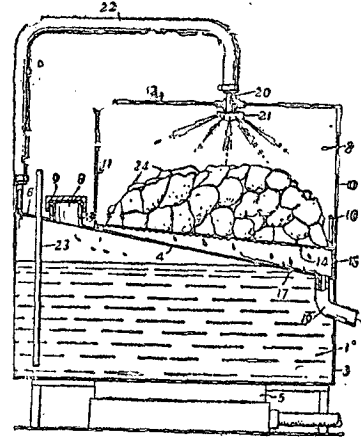


Fig 1

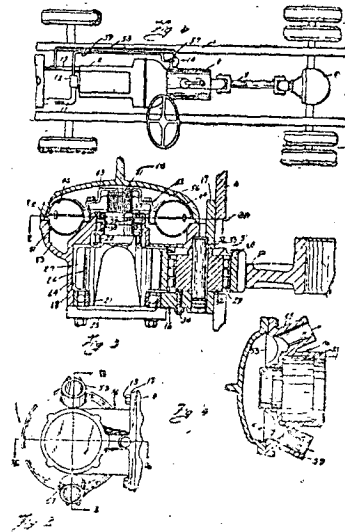
TÉRMO Nº 162.292 de 3 de setembro de 1964  
 Requerente: EATON YALE & TOWNE INC. - E.U.A.  
 Privilégio de Invenção: "RETARDADOR PARA UM VEÍCULO AUTOMOTRIZ".

**REIVINDICAÇÕES**

1. Um retardador para um veículo automático, caracterizado pelo fato de um rotor de fluido ser montado em um alojamento que é isolado da caixa de transmissão do veículo, dispositivos para girarem o rotor a uma velocidade proporcional a velocidade de uma parte da transmissão num ponto a frente de pelo menos um par de engrenagens da relação da transmissão, dispositivos independentes da transmissão para conduzir um fluido de frenagem tendo um baixo teor de energia para o rotor para absorver energia do mesmo e dispositivos também independentes da transmissão para conduzir fluido de alto teor de energia e afastá-lo do dito rotor.

A requerente reivindica as prioridades dos correspondentes pedidos depositados na Repartição de Patentes nos Estados Unidos da América em 3 de setembro de 1963 sob No. 306.131 e em 10 de agosto de 1964 sob nº 391.827.

Ponto nº 1 do total de 25 pontos apresentados



TERMO Nº 144.267 de 30 de outubro de 1962

Requerente: SPERRY RAND CORPORATION - E.U.A.

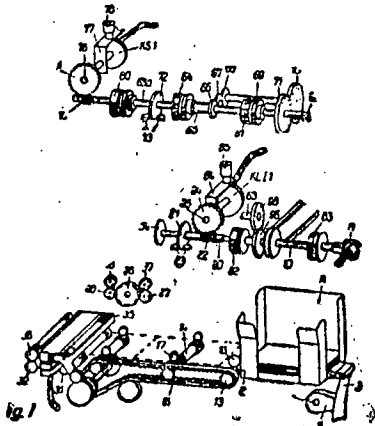
Privilégio de Invenção: "APARELHO PUNCIIONADOR DE CARTÕES"

REIVINDICAÇÕES

1 - Aparelho punçionador de cartões utilizado numa máquina comandada por teclado para punçionar um cartão de registro coluna por coluna, caracterizado por ser ciclicamente operável para perfurar uma coluna de registro, e compreender dispositivos para alimentar registros através do dito mecanismo punçionador, uma matriz de núcleo magnético para acumular os dados lançados pelo dito teclado, dispositivos para efetuar a leitura da dita matriz coluna por coluna para controlar seletivamente as punções do dito mecanismo punçionador, e dispositivos escalonadores de saída acoplados com os ditos dispositivos de leitura e com os ditos dispositivos alimentadores para acionar os ditos dispositivos alimentadores intermitentemente em etapas para avançar o cartão coluna por coluna para o dito mecanismo punçionador em sincronismo com o escalonamento coluna por coluna dos ditos dispositivos de leitura.

A requerente reivindica a prioridade do correspondente pedido depositado na Repartição de Patentes da Alemanha, em 4 de novembro de 1961, sob nos. R 31400 IXc/43a, R ... 31401 IXc/43a, R 31402 IXc/43a e R 31403 IXc/43a.

Ponto nº 1 do total de 23 pontos apresentados.



TERMO Nº 182.194 de 18 de agosto de 1966.

Requerente: INGE LJUNGGREN - SÃO PAULO.

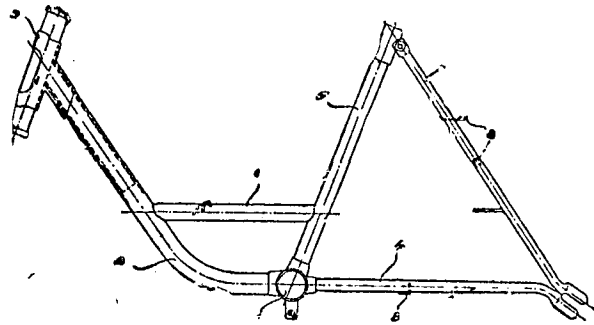
Modelo Industrial: "NOVO MODELO DE QUADRO PARA BICICLETA".

REIVINDICAÇÕES

1. Novo modelo de quadro para bicicleta, caracterizado porque partindo do eixo central tubular existe um tubo que se dirige para a frente, na horizontal, em seguida curvando-se para cima na extremidade do qual, obliquamente está a peça suporte do garfo dianteiro e direção e ainda partindo do eixo central, para trás, na horizontal, existe o suporte trazeiro formado por dois tubos convergentes no eixo central e que na outra extremidade se curvam para baixo e são achatados e partindo ainda do eixo central, para cima, obliquamente, parte o tubo suporte do assento que tem na outra extremidade um ressalto furado onde são aparafusados os dois tubos convergentes que formam o garfo trazeiro, tubos esses que na outra extremidade são achatados e soldados às extremidades achatadas dos tubos do suporte trazeiro. Ligan-

do o tubo suporte do assento e o suporte dianteiro, existe a travessa horizontal dianteira, colocada pouco acima do eixo central e ligando os tubos do garfo trazeiro entre si e do suporte trazeiro entre si existem travessas convenientemente dispostas. Ainda do tubo do eixo central parte para baixo um ressalto furado, curto.

Ponto Nº 1 do total de 2 pontos apresentados



TERMO Nº 143.178 de 19 de setembro de 1962.

Requerente: SHELL INTERNATIONALE RESEARCH MAATSCHAPPIJ N.V. HOLANDA.

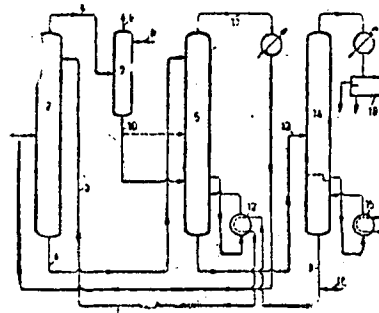
Privilégio de Invenção: "PROCESSO PARA SEPARAÇÃO DE U'A MISTURA POR MEIO DE EXTRAÇÃO LÍQUIDO-LÍQUIDO".

REIVINDICAÇÕES

1 - Um processo para separação de u'a mistura por meio de extração líquido-líquido com o uso de um solvente seletivo que ferve a uma temperatura mais alta do que a mistura e na qual um ou mais dos componentes da mistura são mais facilmente solúveis e um ou mais outros componentes são menos facilmente solúveis; um refinado e uma fase extrato sendo obtidos, caracterizado pelo fato do refinado ser lavado por meio de um meio aquoso de lavagem, tal como água, o meio de lavagem usado sendo substancialmente, no todo ou em parte, para facilitar a recuperação de componentes dissolvidos da fase extrato.

A requerente reivindica a prioridade do correspondente pedido depositado na Repartição de Patentes dos Estados Unidos da América, em 21 de setembro de 1961, sob nº 139.778 e na Inglaterra em 14 de Agosto de 1962, sob nº 31.225.

Ponto nº 1 do total de 22 pontos apresentados.



TERMO Nº 161.784 de 14 de agosto de 1964

Requerente: ALLMANN SVENSKA ELEKTRISKA AKTIEBOLAGET - Suécia

Privilégio de Invenção: "MÁQUINA ELÉTRICA ROTATIVA DE PREFERÊNCIA MÁQUINA DE ALTA POTÊNCIA"

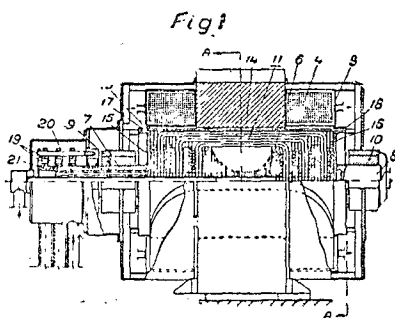
REIVINDICAÇÕES

1.- Máquina elétrica rotativa, de preferência máquina de alta potência, que contém um estator com enrolamento de campo e um rotor dotado de um núcleo de rotor e de enrolamento de armadura suportado pelo referido núcleo de rotor, rotor esse que é formado substancialmente como uma armadura de tambor sem escotamento, caracterizada pelo fato de que o rotor é en-

cerrado em um cilindro óco o qual está rigidamente ligado às extremidades de eixo do rotor por meio de membros arranjados axialmente no exterior do núcleo de rotor, enquanto o referido cilindro é feito de preferência de material não magnético com uma alta resistência elétrica específica e é arranjado no sentido de exercer uma pressão radial no enrolamento de armadura assim transferir uma parte considerável das forças de operação entre pelo menos uma extremidade de eixo e o enrolamento de armadura, via pelo menos um dos referidos membros.

Reivindica a prioridade do correspondente pedido depositado na Repartição de Patentes da Suécia em 16 de agosto de 1963 sob nº 8971/63 .

Ponto nº 1 de total de 24 pontos apresentados

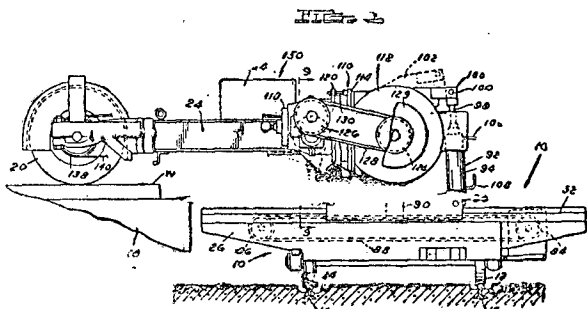


TÉRMO Nº 158 990 de 7 de maio de 1964  
 Requerente: MID-WEST ABRASIVE COMPANY - E.U.A.  
 Privilégio de Invenção: "MÁQUINA PARA REMOVER METAL DE UMA OBRA"  
 REIVINDICAÇÕES

1.- Máquina para remover metal de uma obra, caracterizada pelo fato de compreender um carro movível ao longo de um trajeto pré-determinado, uma sela suportada no referido carro para movimento transversalmente ao trajeto do referido carro, um páu-de-carga estendido na direção de movimento da sela e articulado na referida sela para oscilação vertical e uma roda de esmerilar montada no páu-de-carga adjacente à sua outra extremidade.

A depositante reivindica a prioridade do correspondente pedido depositado na Repartição de Patentes dos Estados Unidos da América do Norte, em 27 de junho de 1963 sob nº 290.996 .

Ponto nº 1 de total de 24 pontos apresentados .



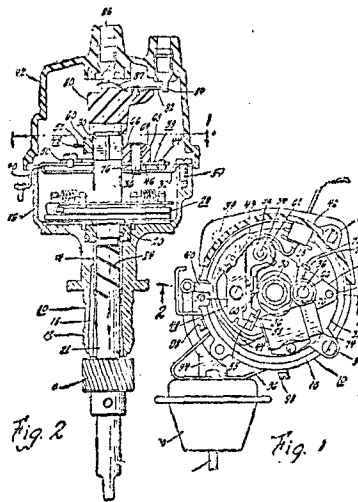
TÉRMO Nº 150.204 de 26 de junho de 1963.  
 Requerente: GENERAL MOTORS CORPORATION - E.U.A.  
 Privilégio de Invenção: "DISTRIBUIDOR DE IGNIÇÃO PARA VELAS DE MOTORES DE COMBUSTÃO INTERNA".  
 REIVINDICAÇÕES

1 - Um distribuidor de ignição para velas de motores de combustão interna, inclusive embuchamento e um pino para suporte

do pino de platinados, operado por um eixo de ressaltos comandado por um eixo caracterizado pelo fato de que uma mecha de lubrificação é empregada com a superfície lateral disposta em volta do referido pino.

A requerente, reivindica a prioridade do correspondente pedido depositado na Repartição de Patentes dos Estados Unidos da América em 19 de julho de 1962, sob. Nº 211.005

Ponto Nº 1 do total de 5 pontos apresentados.

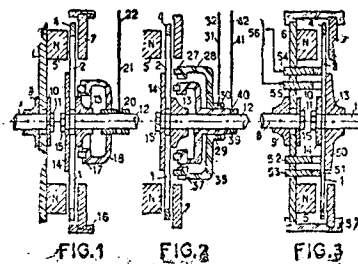


TÉRMO Nº 162 225 de 20 de agosto de 1964  
 Requerente: SOCIÉTÉ D'ELECTRONIQUE ET D'AUTOMATISME - França  
 Privilégio de Invenção: "DISPOSITIVO ELETROMAGNÉTICO"  
 REIVINDICAÇÕES

1.- Dispositivo eletromagnético para o acoplamento pelo menos de dois eixos rotativos, caracterizado pelo fato de compreender a combinação de uma estrutura héteropolar de campo fixada a um primeiro eixo e definindo uma estreita faixa magnética com o mesmo eixo geométrico de rotação do referido primeiro eixo e de um disco rotor que gira pelo menos parcialmente dentro da referida folga e está fixado a um segundo eixo que tem o seu eixo geométrico pelo menos paralelo ao eixo geométrico do referido primeiro eixo, sendo o referido disco rotor eletricamente condutor para correntes parasitas de direções substancialmente radiais e compreendendo a referida estrutura de campo um número relativamente alto de polos de magnetização permanente de denominações alternadas em torno do anel da referida estrutura de campo, pelo que quando um dos referidos eixos está girando impõe ao outro eixo, o acionado, um torque proporcional à indução a que o referido disco rotor está sujeito proveniente da referida estrutura de campo.

A depositante reivindica a prioridade dos correspondentes pedidos depositados na Repartição de Patentes da França em 4 setembro de 1963 e 29 de fevereiro de 1964 sob os números 946.578 e 965.668 respectivamente .

Ponto nº 1 de total de 22 pontos apresentados .



TERMO Nº 144.509 de 9 de novembro de 1962

Requerente: CLARK EQUIPMENT COMPANY - E.U.A.

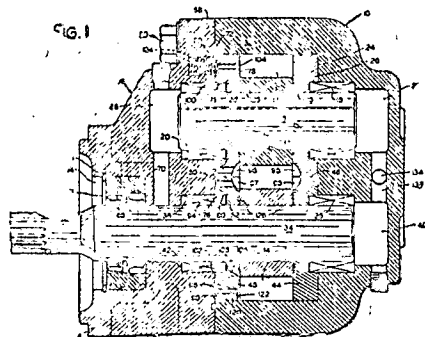
Privilégio de Invenção: "BOMBAS OU MOTOR"

REIVINDICAÇÕES

1. Uma bomba ou motor caracterizada por incluir uma carcaça contendo os membros transmissores de energia e uma entrada dirigida a uma saída diretamente da dita carcaça, uma placa de escora movível axialmente apresentando uma superfície de vedação para vedar um lado dos membros transmissores de energia, o lado da dita placa afastado da dita superfície de vedação formando uma porção de uma câmara motora de pressão, meios de passagem conduzindo a pressão de fluido gerada para a dita câmara de pressão e, pelo menos uma abertura na dita placa de escora espaçada da dita passagem, para comunicação da mesma e da câmara de pressão com bolsos no lado de vedação da dita placa de escora.

A requerente reivindica a prioridade do correspondente pedido depositado na Repartição de Patentes dos Estados Unidos da América, em 11 de dezembro de 1961, sob nº 158.362.

Ponto nº 1 do total de 33 pontos apresentados.



TERMO Nº 167.722 de 10 de março de 1965.

Requerente: FULLER COMPANY - E.U.A.

Privilégio de Invenção: "INSTALAÇÃO PARA ENCHER COMPARTIMENTOS COM UM MATERIAL PULVERULENTO".

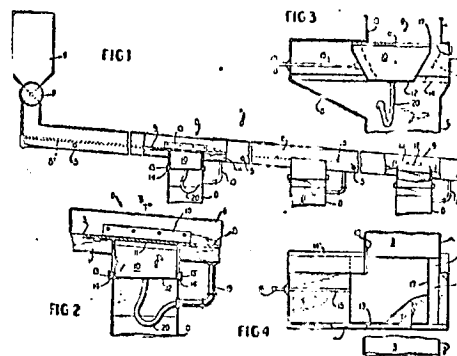
REIVINDICAÇÕES

1. - Uma instalação para encher compartimentos com um material pulverulento, e compreendendo um transportador de fluxo por gravidade, ativado por um fluido, caracterizada por incluir uma calha transportadora, pelo menos duas seções espaçadas permeáveis a um gás formando uma porção de fundo da dita calha e ao longo da qual o dito material é feito fluir, as ditas seções dispostas no mesmo plano, uma câmara pressurizada sob cada dita seção, condutos para introdução de um gás em cada dita câmara para fluência através das ditas seções de calha permeáveis para fluidização do material pulverulento sobrejacente, um conduto receptor localizado sob o espaço entre extremidades adjacentes das ditas seções de calha, uma seção transportadora intermediária no espaço entre extremidades adjacentes das ditas seções de calha e sobre a extremidade superior do dito conduto receptor, a dita seção transportadora intermediária incluindo uma porção de superfície substancialmente no plano das ditas seções permeáveis, uma câmara pressurizada sob a dita superfície permeável da dita seção intermediária, condutos para introdução de um gás na última das citadas câmaras para fluir através da porção permeável sobrejacente para fluidizar o material pulverulento sobre a mesma, e uma disposição provendo um espaçamento entre a borda longitudinal da seção transportadora intermediária na direção do fluxo do material ac

longo do transportador, e pelo menos uma parede lateral da calha através da qual o material fluindo ao longo do transportador pode sair no dito conduto receptor.

A requerente reivindica a prioridade do correspondente pedido depositado na Repartição de Patentes dos Estados Unidos da América em 11 de março de 1964 sob nº 351.067

Ponto nº 1 do total de 24 pontos apresentados.



TERMO Nº 153.927 de 23 de outubro de 1963

Requerente: MORGAN CONSTRUCTION COMPANY - E.U.A.

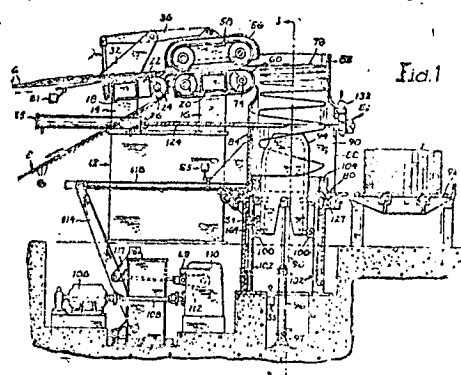
Privilégio de Invenção: "MÉTODO E MÁQUINA PARA O ESPERALAMENTO DE BARRAS METÁLICAS REDONDAS"

REIVINDICAÇÕES

1. Método e máquina para o espiralamento de barras metálicas redondas, recolhidas em uma sucessão de anéis, não-concêntricos avançando num transportador contínuo caracterizados por compreender um posto coletor adjacente à extremidade de dito transportador e para dentro do qual os ditos anéis são sucessivamente lançados pelo dito transportador, uma mesa coletora em baixo disso, uma placa intermediária de apoio móvel através de dito posto em uma posição entre a dita mesa e o ponto de descarga do transportador, um dispositivo para empurrar uma espiral acabada lateralmente em relação à dita mesa enquanto a dita placa intermediária de apoio está em posição através do dito posto e meios para retirar a dita placa após o dito dispositivo empurrador ter retirado da dita mesa para a posição inoperante, pelo que anéis da seguinte espiral, possivelmente ajustados na dita placa, poderão descer sobre dita mesa para a formação contínua da espiral seguinte.

A requerente reivindica a prioridade do pedido de Patentes dos Estados Unidos da América sob nº 237.237 de 13 de novembro de 1962.

Ponto nº 1 do total de 13 pontos apresentados.



TERMO Nº 161.725 de 12 de agosto de 1964.

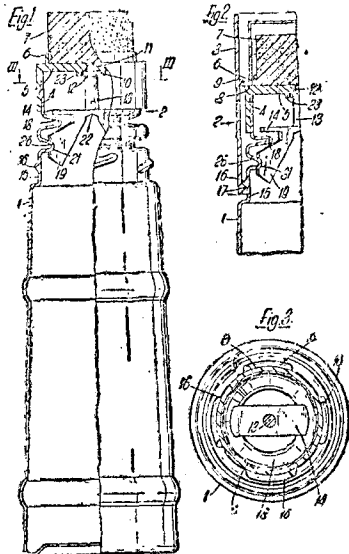
Requerente: RECKITT AND COLMAN (OVERSEAS) LIMITED - INGLATERRA.  
Privilégio de Invenção: "APERFEIÇOAMENTOS EM OU RELATIVOS A CÁPSULAS OU APLICADORES DE DISTRIBUIÇÃO PARA GARRAFAS, BOTTIJAS OU RECIPIENTES SIMILARES".

REIVINDICAÇÕES

1. Dispositivo de distribuição ou aplicador para um recipiente, caracterizado por compreender uma cabeça distribuidora tendo um corpo ou porção principal que de uma a outra das pontas apresenta um enrugamento ou fole flexível, orientado para dentro, e que dele faz parte integrante, um elemento-válvula, um membro-distribuidor com uma abertura numa ponta do referido corpo e uma cápsula ou tampa engajável com o referido membro de distribuição, servindo o referido enrugamento ou fole, quando a cápsula ou tampa é movida na direção da outra ponta do referido corpo, para provocar o correlativo movimento entre o elemento válvula e o membro de distribuição para impedir o fluxo através do mesmo, enquanto que o movimento da cápsula ou tampa na direção oposta liberta o membro distribuidor para o movimento segundo uma direção que permite o fluxo de líquido como resposta à flexibilidade do referido fole ou enrugamento.

A requerente reivindica a prioridade do correspondente pedido depositado na Repartição de Patentes na Inglaterra em 12 de agosto de 1963 sob Nº. 31 753

Ponto nº 1 de total de 29 pontos apresentados



TERMO Nº 153.067 de 25 de setembro de 1963

Requerente: SPERRY RAND CORPORATION - E.U.A.  
Privilégio de Invenção: "CONTROLE DE EXPOSIÇÃO AUTOMÁTICO PARA CÓPIAS FOTOGRÁFICAS".

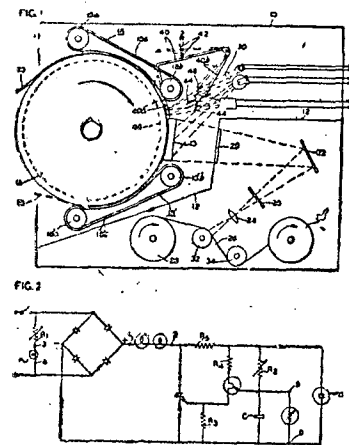
REIVINDICAÇÕES

1. Controle de exposição para uma câmara microfilme do tipo de vasão contínua, câmara essa na qual cada documento a ser fotografado a seguir é deslocado a uma determinada velocidade, ao longo de uma trajetória predeterminada, através de uma estação de fotografia para a reprodução fotográfica na mesma sobre filme e é iluminado na dita estação para fotografar por uma fonte de luz, caracterizado pelo fato de que a dita fonte de luz projeta luz sobre uma determinada parte da dita trajetória que se estende através da dita estação de fotografia e uma

determinada área em avanço e adjacente a mesma ao longo da dita trajetória; e pelo fato de empreender o dito controle uma célula foto-elétrica medindo a luminosidade do dito documento seguinte em relação à uma determinada luminosidade, quando o dito documento seguinte alcança a dita determinada área adjacente; e dispositivos ativadores elétricos para a dita fonte de luz, sendo os ditos dispositivos ativadores sensíveis à dita medição de célula para ativar, quando o dito documento seguinte alcança a dita estação de fotografia para ser fotografado, a dita fonte de luz para uma intensidade de iluminação predeterminada de acordo com a luminosidade medida do dito documento seguinte.

A requerente reivindica a prioridade do correspondente pedido depositado na Repartição de patentes dos Estados Unidos da America em 9 de outubro de 1962 sob nº 229.378.

Ponto nº 1 de total de 14 pontos apresentados.



TERMO Nº 158.110 de 3 de abril de 1964.

Requerente: INSINOORITOIMISTO-ENGINEERING BUREAU R.T. HUKKI - FINLÂNDIA.

Privilégio de Invenção: "PROCESSO E APARELHO PARA CLASSIFICAÇÃO CONTÍNUA DE PARTICULAS SÓLIDAS NUM VEÍCULO FLUIDO".

REIVINDICAÇÕES

1 - Um processo para a classificação contínua de partículas sólidas distintas dotadas de resistências variadas à precipitação através um veículo fluido, caracterizado por compreender as etapas de

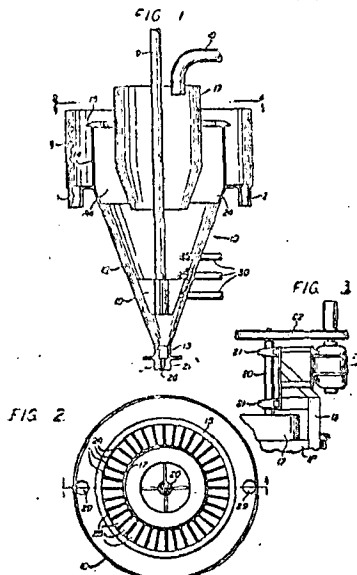
- girar-se rapidamente uma massa das ditas partículas e de um veículo fluido em torno de um eixo geométrico perpendicular para produzir uma vasão turbulenta, em espiral, fluidificada da mesma e para efetuar o deslocamento para o exterior do dito eixo daquelas partículas possuidoras de resistência relativamente ligeira à precipitação e um deslocamento resultante no sentido do dito eixo daquelas partículas possuidoras de resistência relativamente grande à precipitação;
- alimentar-se continuamente partículas adicionais e veículo fluido à dita massa;
- descarregando-se continuamente por baixo da dita massa, como um produto sub-corrente, uma fração da dita massa equivalente à parte da alimentação;
- descarregando-se continuamente por cima da dita massa, como um produto de extravasamento, uma fração da dita massa substancialmente equivalente ao restante da alimentação;
- em consequência do que, aquelas partículas possuidoras de resistência relativamente grande à precipitação, tendem a ascender ao longo de um fluxo em espiral, turbulento, disposto para dentro

aquelas partículas possuidoras de resistência relativamente ligeira à precipitação tendem à baixar para serem descarregadas ao longo de um fluxo em espiral, turbulento, disposto para fora; atenuando-se o fluxo turbulento ascendente para produzir um fluxo substancialmente laminar, para cima, para descarga, pelo que as ditas partículas dotadas de resistência relativamente grande à precipitação são separadas em duas frações principalmente compreendendo, respectivamente, partículas tendo resistência relativamente grande à precipitação sob condições do dito fluxo laminar e partículas tendo resistência relativamente ligeira à precipitação sob condições do dito fluxo laminar;

e retornando à massa fluidificada turbulenta, para descarga com o produto sub-corrente, aquela fração principalmente constituída pelas ditas partículas tendo resistência relativamente ligeira à precipitação sob as ditas condições de fluxo laminar.

A requerente reivindica a prioridade do correspondente pedido depositado na Repartição de Patentes da Inglaterra, em 8 de abril de 1963 sob nº 13847.

Ponto nº 1 do total de 24 pontos apresentados.



TÉRMO Nº 144.607 de 12 de novembro de 1962

Requerente: SHELL INTERNATIONALE RESEARCH MAATSCHAPPIJ N.V., Holanda

Privilégio de Invenção: "APARELHO E PROCESSO PARA A SEPARAÇÃO DE PRODUTOS, PELO MENOS SUBSTANCIALMENTE SÓLIDOS, DUMA SUA SUSPENSÃO LÍQUIDA"

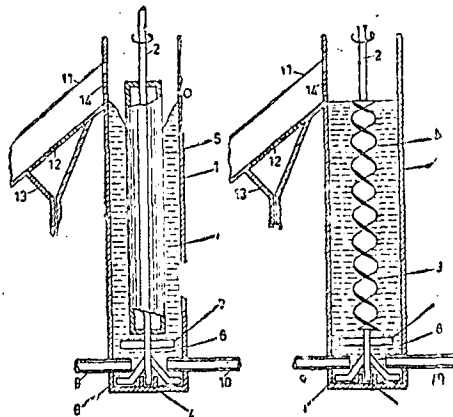
REIVINDICAÇÕES

1. Aparelho apropriável para a separação em mais de que uma fase, dum ou mais produtos pelo menos substancialmente sólidos na forma de aglomerados, duma sua suspensão num líquido, com ou sem a presença dum ou mais líquidos auxiliares de promoção de aglomeração, caracterizado pelas duas superfícies assentarem uma dentro da outra, mas não em contato uma com a outra, tendo pelo menos eixos substancialmente paralelos, sendo pelo menos uma superfície rotativa em relação à outra, estendendo-se a superfície exterior mais do que a superfície interior numa direção axial pelo menos numa extremidade, por meios de indúzir forte turbulência nos conteúdos da seção de extremidade, ou uma das seções do extremidade, do espaço envolvido pela superfície exterior, na qual não está presente a superfície interior, por uma ou mais entradas passando na dita seção

de extremidade, o uma ou mais saídas passando naquela seção do espaço envolvido pela superfície exterior, que está mais distante da dita seção de extremidade.

A requerente reivindica a prioridade do correspondente pedido depositado na Repartição de Patentes na Holanda em 13 de novembro de 1961, sob nº 271.293.

Ponto nº 1 do total de 46 pontos apresentados.

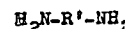


TÉRMO Nº 146.427 de 25 de janeiro de 1963

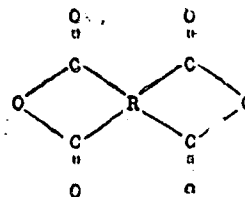
Requerente: E.I. DU PONT DE NEMOURS AND COMPANY - E.U.A.

Privilégio de Invenção: "PROCESSO PARA PREPARAR POLIIMIDAS REIVINDICAÇÕES

1. Um processo para preparar poliimidas, caracterizado por compreender a reação de pelo menos uma diamina orgânica, tendo a fórmula estrutural



em que R' é radical divalente, contendo pelo menos 2 átomos de carbono, os dois grupos amino da dita diamina estando, cada, ligados a átomos de carbono separados do dito radical divalente com pelo menos um diântrido de ácido tetracarboxílico tendo a fórmula estrutural:



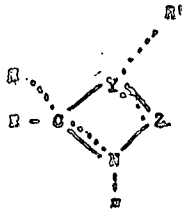
em que R é um radical tetravalente, contendo pelo menos 2 átomos de carbono, não mais do que dois grupos carbonila do dito diântrido unidos a qualquer átomo de carbono do dito radical tetravalente, em um solvente orgânico para pelo menos um dos reagentes, o solvente sendo inerte aos reagentes, para formar uma composição polimérica contendo poliamida-ácido e então converter a dita composição contendo poliamida-ácido em poliimida, por tratamento químico e/ou térmico; a reação entre a diamina e o diântrido de ácido tetracarboxílico sendo realizado em uma temperatura de 60 a 175°C.

A requerente reivindica as prioridades dos correspondentes pedidos depositados na Repartição de Patentes dos Estados Unidos da América, em 26 de janeiro de 1962, sob nºs. 169.106, 169.119 e 169.120, respectivamente.

Ponto nº 1 do total de 24 pontos apresentados.







Os que os átomos de carbono e nitrogênio são ligados ou por uma dupla ligação ou por uma ligação simples, com as valências restantes dos ditos átomos ligados a átomos de hidrogênio; R representa um grupo 2,6-dihalofenila;

Y representa um átomo de oxigênio, enxofre ou nitrogênio, a terceira valência do dito átomo de nitrogênio estando ligada ou a Z para formar uma dupla ligação com ele, ou a R'.

R' representando um átomo de hidrogênio ou um grupo fenila;

Z representa um grupo orgânico que, com os átomos aos quais é ligado, completa um anel hetero-cíclico; e os respectivos sais do adição de ácidos, caracterizado por compreender a reação a uma temperatura elevada de 2,6-di-halo-tiobenzamida, éster 2,6-di-halo-benzimidico ou 2,6-di-halo-benzamidina, ou de uma 2,6-di-halo-benzamidoxima, respectivamente, com um composto de fórmula  $XZ'X'$  na qual X e X' representam, cada um, um átomo de halogênio ou um grupo éster sulfúrico e Z' representa um grupo orgânico ligado a X e X' por átomos de carbono.

A requerente reivindica a prioridade do correspondente pedido depositado na Repartição de Patentes da Inglaterra, em 19 de outubro de 1961, sob nº 37515 e completo em 25 de setembro de 1962.

Ponto nº 1 do total de 50 pontos apresentados.

TÉRMO Nº 155.764 de 30 de dezembro de 1963  
 Requerente: IMPERIAL CHEMICAL INDUSTRIES LIMITED =I= INGLATERRA.  
 Priv. de Invenção: "PROCESSO PARA PRODUZIR ÉSTERES DE ÁCIDOS CARBOXÍLICOS A PARTIR DOS ALDEÍDOS"

Reivindicações

1 - um processo para produzir ésteres de ácidos carboxílicos, a partir de aldeídos alifáticos saturados ou aldeídos aromáticos correspondentes, caracterizado por compreender o contato reacional do aldeído com um álcool alifático saturado, em presença de um sal de paládio;

Ponto nº 1 de um total de 28 pontos apresentados.

TÉRMO Nº 159.400 de 22 de maio de 1964  
 Requerente: MONSANTO COMPANY - E.U.A.  
 Privilégio de Invenção: "PROCESSO PARA A PREPARAÇÃO DE ÓXIDOS DE OLEFINA"

REIVINDICAÇÕES

1. Processo para a preparação de óxidos de olefina em fase líquida, caracterizado pelo fato de compreender a oxidação de uma olefina com oxigênio molecular em um solvente de éster poliacíclico, o qual éster é escolhido do grupo, que consiste de ésteres poliacíclicos completamente esterificados de polihidroxicíclicos.

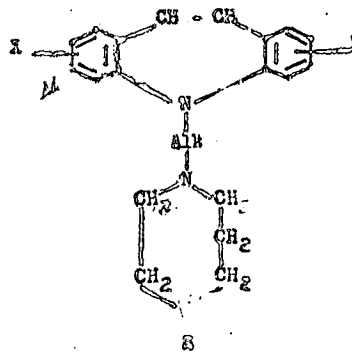
Ponto nº 1 do total de 22 pontos apresentados

TÉRMO Nº 147.607 de 14 de março de 1964  
 Requerente: DEUTSCHE GOLD-UND SILBER-SCHNEIDANSTALT VORMALS ROESSLER ----- República Federal Alemã  
 Privilégio de Invenção: "PROCESSO PARA PRODUZIR COMPOSTOS DE HOMOPIPERAZINA"

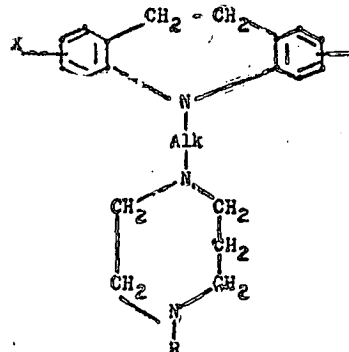
REIVINDICAÇÕES

1.- Processo para produzir compostos de homopiperazina

zino, da fórmula geral



onde X e Y são iguais ou diferentes e significam hidrogênio ou um átomo de halogênio ou um grupo trifluoro-metílico ou sulfônico, Alk significa um grupo alquilênico retiloso ou ramificado com 1 até 4 átomos de carbono e R significa um grupo alquila, acil-alquila ou acil-oxialquila, caracterizado pelo fato de desidrogenar um composto da fórmula geral



transformando depois, eventualmente, a base resultante num sal ou num composto de amônio quaternário.

A depositante reivindica a prioridade dos correspondentes pedidos depositados na Repartição de Patentes da Alemanha em 15 de março de 1962 e 15 de março de 1962 sob os números D 38.363 IVd/12 p e D 38.364 IVd/12 p, respectivamente.

Ponto nº 1 do total de 8 pontos apresentados.

TÉRMO Nº 154.665 de 20 de novembro de 1963  
 Requerente: FISON'S PEST CONTROL LIMITED =I= INGLATERRA  
 Priv. de Invenção: "UM PROCESSO PARA PREPARAR NOVOS COMPOSTOS FUNGICIDAS"

Reivindicações

1 - Um processo para preparação de novos compostos fungicidas, caracterizado por compreender a dinitração de 1,2,3,4-tetraclorobenzeno pelo tratamento com uma mistura de ácido nítrico concentrado e ácido sulfúrico concentrado, a temperatura elevada.

Ponto nº 1 do total de 22 pontos apresentados.

TÉRMO Nº 146.191 de 16 de janeiro de 1963  
 Requerente: MONSANTO COMPANY -----E.U.A.  
 Privilégio de Invenção: "PROCESSO PARA TORNAR PAPEL COMPOSTO DE FIBRAS TERMOPLÁSTICAS TRANSLÚCIDO"

REIVINDICAÇÕES

1.- Processo para tornar translúcido papel composto de fibras, selecionado do grupo constituído de acrílicos, acetato de celulose e misturas de ambos, caracterizado pelo fato de se tratar do dito papel com uma solução de um agente translucificante selecionado do grupo compreendendo de 2,3-dibromopropilfosfato, ácido fosfórico, ácido fítico e éster alifático halogênio-substituído do ácido fosforoso complexo contendo ligações de fósforo.

foro de carbono e conteúdo de 1 a 3 átomos pentavalentes de fósforo e poder conter, adicionalmente, um átomo trivalente de fósforo e de se secar o dito papel tratado.

depositante reivindica a prioridade do correspondente pedido depositado na Repartição de Patentes dos Estados Unidos e América do Norte em 16 de janeiro de 1962 sob o nº 166.671.

Ponto nº 1 do total de 19 pontos apresentados.

TÉRMO Nº 140.515 de 30 de maio de 1963

Requerente: MONSANTO COMPANY - E.U.A.

Priv. de Invenção: "PROCESSO PARA MANUFATURA DE UMA COMPOSIÇÃO DETERGENTE".

Reivindicações

1 - Um processo para manufatura de uma composição detergente caracterizado porque se mantém uma dispersão tendo uma fase aquosa líquida contínua, e uma fase dispersa compreendendo um material que reage com água, para produzir um hidrato de polifosfato de metal alcalino solúvel em água, a uma temperatura menor que cerca de 135°C, para permitir a reação do dito material com a água na dita fase aquosa, formando ao menos uma porção da dita dispersão uma espuma, e enquanto dita porção está numa condição espumada, realização de uma porção substancial da dita reação e remoção de água livre suficiente da dita fase aquosa contínua, pelo que se forma um produto poroso sólido contendo dito um hidrato de polifosfato de metal alcalino.

A requerente reivindica a prioridade do correspondente pedido depositado na Repartição de Patentes dos Estados Unidos da América, em 6 de junho de 1962, sob nº 200.325.

Ponto nº 1 de um total de 34 pontos apresentados.

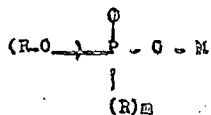
TÉRMO Nº 142.252 de 20 de agosto de 1962.

Requerente: SHELL INTERNATIONALE RESEARCH MAATSCHAPPIJ N.V. - HOLANDA.

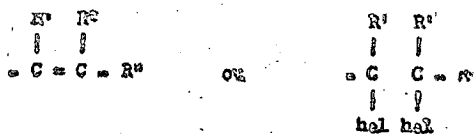
Privilégio de Invenção: "COMPOSIÇÕES PESTICIDAS".

REIVINDICAÇÕES

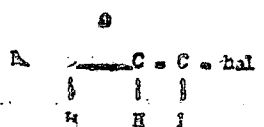
1 - Uma composição pesticida caracterizada por conter de 10 a 75%, em peso, de um composto pesticida do fósforo tendo a fórmula geral



na qual n é igual a 0, 1 ou 2, e n + m = 2; R representa um grupo hidrocarboneto substituído ou não, com a condição de que quando n = 2, os dois grupos R podem estar ligados um ao outro formando assim um grupo divalente; e M representa o grupo:



onde R<sup>1</sup> representa um átomo de hidrogênio ou de halogênio, ou um dos grupos representados por R, e R<sup>2</sup> representa um átomo de halogênio, um dos grupos representados por R ou um grupo orgânico funcional; em mistura com um veículo líquido inerte e um agente de ação interfacial e um epoxihaloalcano estabilizador tendo a fórmula geral



na qual hal representa um átomo de halogênio, e cada grupo R<sup>3</sup> representa um átomo de hidrogênio ou um grupo alquila de um a seis

átomos de carbono, ficando a quantidade do epoxihaloalcano entre 0,1 e 2% dos pesos combinados do composto pesticida de fósforo e do dito veículo, sendo o saldo para 100% em peso, completado por um adequado veículo ou diluente.

A requerente reivindica a prioridade do correspondente pedido depositado na Repartição de Patentes dos Estados Unidos da América, em 22 de agosto de 1961, sob nº 133.055.

Ponto nº 1 do total de 23 pontos apresentados.

TÉRMO Nº 152.691 de 11 de setembro de 1963.

Requerente: NITROX S/A. - SUIÇA.

Privilégio de Invenção: "PROCESSO PARA PRESERVAÇÃO DE ALIMENTOS".

REIVINDICAÇÕES

1 - Um processo para conservação de substâncias alimentícias de origem animal ou vegetal, caracterizado pelo fato de consistir em proteger ditas substâncias contra alterações químicas conservando-as em um ambiente protetor de protóxido de nitrogênio.

A requerente, reivindica a prioridade do correspondente pedido depositado na Repartição de Patentes da Suíça em 25 de julho de 1963 sob nº 9257.

Ponto nº 1 do total de 15 pontos apresentados.

TÉRMO Nº 153.750 de 16 de outubro de 1963.

Requerente: UNIVERSAL OIL PRODUCTS COMPANY - E.U.A.

Privilégio de Invenção: "PROCESSO PARA A HIDRO-REFINAÇÃO DE ÓLEO PESADO".

REIVINDICAÇÕES

1 - Um processo para hidro-refinação de um óleo mineral pesado, contendo asfaltenos insolúveis em pentano, caracterizado porque o óleo pesado é misturado com um complexo organo-metálico de um metal escolhido do Grupo VII, de número atômico maior que 24, do Grupo VII e do Grupo do ferro da Tabela Periódica, sendo o dito complexo organo-metálico escolhido entre carbonilos, complexos de beta-dicetonas, complexos de xantatos e o produto da reação de um halogeneto dos ditos metais com um composto portador de oxigênio, sendo a mistura resultante aquecida a uma temperatura abaixo de 310°C, por um tempo suficiente para decompor-se o dito composto organo-metálico, reagindo a suspensão coloidal com hidrogênio, e uma temperatura superior a 225°C e a uma pressão maior que 34 atmosferas e sendo recolhido o produto líquido hidro-refinado.

Ponto nº 1 do total de 17 pontos apresentados.

TÉRMO Nº 138.843 de 7 de maio de 1962

Requerente: PRINCETON LABORATORIES, INC - E.U.A.

Privilégio de Invenção: "AGENTE IMUNIZANTE NÃO ESPECÍFICO E PROCESSO DE PREPARAÇÃO DO MESMO".

REIVINDICAÇÕES

1. Um processo de preparação de um Agente Imunizante não Específico caracterizado pelo fato de que se compreende acilar uma endotoxina microbiana numa temperatura elevada, causando que um precipitado fique depositado na resultante mistura da reação e lavando dito precipitado numa solução salina e recuperando uma fina suspensão da mesma para conseguir uma composição imunogênica não específica substancialmente não-tóxica como precipitado residual.

A requerente reivindica a prioridade de idêntico pedido depositado na Repartição de Patentes norte-americana em 8 de maio de 1961; sob o n. 108.253 e 10 de abril de 1962 sob o n. 186.307

Ponto nº 1 do total de 9 pontos apresentados.

TERMO Nº 136.271 de 7 de fevereiro de 1962.
Requerente: SHELL INTERNATIONALE RESEARCH MAATSCHAPPIJ N.V. - HOLANDA.

Privilégio de Invenção: "COMPOSIÇÕES VULCANIZÁVEIS DE COPOLI-MEROS ELASTOMÉRICOS DE MONO-OLEFINAS".

REIVINDICAÇÕES

1 - Uma composição vulcanizável, caracterizada por compreender uma mescla de (1) um copolímero elastomérico de pelo menos, duas olefinas com a fórmula CH2 = CHR em que R é hidrogênio ou um radical alquila tendo até 4 átomos de carbono, estando o copolímero essencialmente isento de insaturação etilênica (2) um peróxido orgânico, (3) enxofre, (4) um substrato de sílica modificada em que a sílica contém grupos de silanol de superfície modificados por reação com halogeno-silanas alquil substituídas, e (5), se desejado, um óxido de metal básico.

A requerente reivindica a prioridade dos correspondentes pedido depositado na Repartição de Patentes dos Estados Unidos da América em 9 de fevereiro de 1961 sob nº 86011.

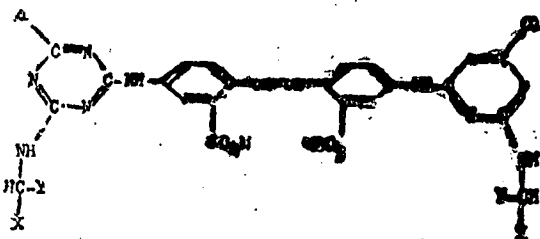
Ponto nº1 do total de 15 pontos apresentados.

TERMO Nº 141.184 de 20 de julho de 1962.

Requerente: J.R. GEIGH S.A. ----- Suíça
Privilégio de Invenção: "PROCESSO DE FABRICAÇÃO DE COMPOSTOS BIS-TRIAZINIL-AMINO-ESTILENO "

REIVINDICAÇÕES

1. Processo de fabricação de ácidos 4,4'-bis-triazinil-amino-estileno-2,2'-disulfônicos e seus sais, caracterizado pelo fato de 4,4'-diamino-estileno-2,2'-disulfônico, ou um sal do mesmo, ser transformado, em etapas, na ordem desejada, por métodos em si conhecidos, em presença de um agente que se liga a ácido, com uma quantidade estequiométrica dupla de cloreto de cianurila e uma única porção alfa-fenil-estileno-2,2'-disulfônico, em um composto de fórmula geral



na qual,
H significa hidrogênio ou um estêr,
X significa um radical fenila, eventualmente substituído e
Y significa hidrogênio ou um radical alquila, eventualmente substituído.

A requerente reivindica a prioridade do correspondente pedido de patente depositado na Repartição de Patentes da Suíça em 21 de julho de 1961 sob nº 8.618/61.

Ponto nº 1 do total de 2 pontos apresentados.

TERMO Nº 148.828 de 30 de abril de 1963
Requerente: MONTECATINI SOCIETÀ GENERALE PER L'INDUSTRIA MINERARIA E CHIMICA -----Itália
Privilégio de Invenção: COMPOSIÇÃO INSETICIDA OU LARVICIDA "

REIVINDICAÇÕES

1 - Uma composição inseticida ou larvicida para ser usada contra os mosquitos, caracterizada por compreender uma solução compreendendo de 1 a 50%, por peso, do éster etílico do ácido 0,0-dimetil-ditiofosforil-fenil-acético, sendo o restante para 100%, por peso, um solvente orgânico, podendo conter de 0,5 a 20% de um agente dispersante.

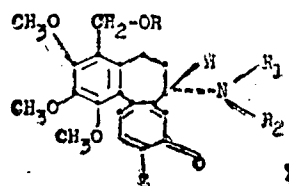
A requerente reivindica a prioridade do correspondente pedido depositado na Repartição de Patentes da Itália em 30 de abril de 1962 sob nº 8.593.

Ponto nº 1 do total de 4 pontos apresentados.

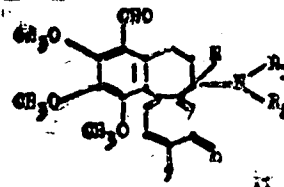
TERMO Nº 153.335 de 4 de outubro de 1963
Requerente: ROUSSEL-UCLAF ----- França
Privilégio de Invenção: "PROCESSO DE PREPARAÇÃO DE NOVOS DERIVADOS COLCHÍCICOS "

REIVINDICAÇÕES

1.- Processo de preparação de derivados colchílicos da fórmula geral:



na qual R = H, um radical alcoila comportando de 1 a 3 átomos de carbono, um resíduo de um ácido orgânico carboxílico ou de um ácido carbônico, comportando de 1 a 18 átomos de carbono, R1 = H ou representa um radical alcoila, comportando de 1 a 3 átomos de carbono, R2 = H ou um resíduo de um ácido orgânico carboxílico, comportando de 1 a 24 átomos de carbono, Z = -O-alcoila, comportando 1 ou 2 átomos de carbono, -S-alcoila comportando 1 ou 2 átomos de carbono, ou -N(R')R'' com R' e R'' = H, um radical alcoila comportando de 1 a 8 átomos de carbono ou um radical arila ou alicíclico, R' e R'' podendo, além disso, representar conjuntamente uma estrutura cíclica eventualmente oxigenada, caracterizado pelo fato de se fazer reagir um agente reativo sobre um derivado 1-formil colchílico de fórmula geral:



R1, R2 e Z conservando o significado precedente, obtém-se o derivado 1-hidroxi metilado correspondente e o transforma, se tal acontecer, em um derivado funcional, tal como um éster, um éter ou um carbonato etc.

A depositante reivindica a prioridade de correspondentes pedidos depositados na Repartição de Patentes da França em 11 de outubro de 1962, 9 de novembro de 1962 e 4 de dezembro de 1962 sob os n.ºs 914.957, 914.928 e 917.511, respectivamente.

Fuente nº 1 de total de 6 fontes apresentadas.

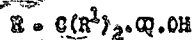
TERMO Nº 162.968 de 28 de setembro de 1964.

Requerente: AMCHEM PRODUCTS INC. - E.U.A.

Privilegio de Invenção: "COMPOSIÇÕES HERBICIDAS".

REIVINDICAÇÕES

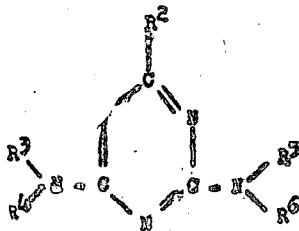
1 - Uma composição herbicida caracterizada por compreender um 3-halo-4-hidroxibenzo-nitrilo ou um derivado funcional respectivo junto com um ácido alifático de fórmula geral:



em que

R é um hidrogênio, um átomo de halogênio, ou um grupo alquil de cadeia reta ou ramificada contendo de 1 a 4 átomos de carbono, e/ou um átomo de halogênio,

ou um derivado funcional respectivo, cada R¹ é igual ou diferente e é um hidrogênio ou uma triazina de fórmula geral:

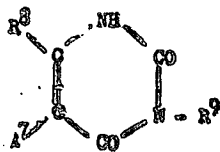


em que

R² é um átomo de hidrogênio ou de halogênio, ou um grupo alquil, alcoxi ou alquil-mercaptop contendo de 1 a 4 átomos de carbono, e

R³, R⁴ e R⁵ e R⁶ são iguais ou diferentes e 1 a 6 átomos de carbono,

ou um sal de adição de ácido respectivo, ou um derivado de fórmula geral



em que

R⁷ é um átomo de hidrogênio ou de halogênio, e R⁸ e R⁹ são iguais ou diferentes e são de par si um grupo R³ conforme definido antes).

ou um composto similar de fórmula geral:

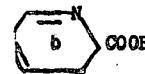


em que

o anel fenílico "a" é substituído optativamente por um ou mais substitutos que podem ser um átomo de halogênio, ou grupo alquil contendo de 1 a 4 átomos de carbono, um grupo alcoxi em que o grupo alquil contém de 1 a 4 átomos de carbono, ou um grupo amino ou nitro; e

X é o grupo hidroxil -OH, o grupo ácido carboxílico -CO.OH, o grupo alqueno-ácido carboxílico -Alk.CO.OH, ou o grupo amida -NH.CO.Y, o grupo "Alk" sendo um alqueno de cadeia reta ou ramificada contendo de 1 a 9 átomos de carbono, o grupo Y sendo um grupo alquil ou alcoxi em que a cadeia de carbono é reta ou ramificada, saturada ou não, contém de 1 a 6 átomos de carbono e é optativamente substituída por um ou mais átomos de halogênio, ou o grupo Y sendo um grupo amino -NAB, A e B sendo iguais ou diferentes e cada um sendo um átomo de hidrogênio ou um grupo alquil alcoxi de cadeia reta ou ramificada contendo de 1 a 6 átomos de carbono)

ou um derivado funcional ou um sal quaternário respectivo, conforme apropriado, ou um composto picolinico de fórmula geral:



em que

o anel piridílico "b" é optativamente substituído por um ou mais substitutos que podem ser um dos substitutos optativamente presentes no anel fenílico "a" definido atrás)

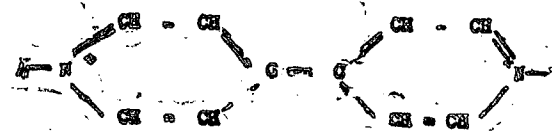
ou um derivado funcional respectivo, ou um composto de tiocianato de fórmula geral:



em que

M é um metal alcalino ou alcalino-terroso ou um grupo amônio

ou um composto de piridíneo de fórmula geral



em que

A e B são como acima definidos,

ou um derivado funcional respectivo, ou um composto da seguinte fórmula estrutural:



ou um sal de adição de ácido ou derivado funcional respectivo

A requerente reivindica as prioridades dos correspondentes pedidos depositados na Repartição de Patentes da Inglaterra, em 4 de outubro de 1963, 12 de novembro de 1963, 4 de dezembro de 1963 e 1º de junho de 1964, sob N.ºs 39.284, 44.717, 47.996 e 22.924 respectivamente.

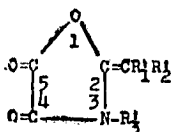
Ponto nº 1 do total de 57 pontos apresentados.

TERMO Nº 150 973 de 22 de julho de 1967.

Requerente: E.I. DU PONT DE NEMOURS AND COMPANY - E.U.A.  
Privilégio de Invenção: "PROCESSO PARA POLIMERIZAR UMA LACTAMA EM UMA POLIAMIDA EM PRESENÇA DE UM CATALISADOR BÁSICO E UM CO-CATALISADOR"

REIVINDICAÇÕES

1 - Um processo para polimerizar uma lactama em uma poliamida, ou em presença de um catalisador básico e um co-catalisador, caracterizado pelo fato do co-catalisador ser um éster aromático de um ácido orgânico ou ácido carbônico da fórmula X-CO-O-Ar, ter a fórmula R-CO-B, ou ser uma 2-substituída-metileno-3-substituído-oxazolidina-4,5-diona da fórmula



2,2,4,4-tetrametil-1,3-ciclobutanodiona, ou ácido 2,2,4-trimetil-3-hidroxi-3-pentenóico, beta-lactona, na qual R<sub>1</sub>, R<sub>2</sub> e R<sub>3</sub> são radicais alquila, cicloalquila ou arila de até 20 átomos de carbono e na qual R<sub>1</sub> e R<sub>2</sub> podem formar, conjuntamente com o átomo de carbono de dupla ligação ao qual estão ligados, um radical cicloalquileno, na qual R é um radical orgânico, compreendendo um anel heterocíclico, contendo duas duplas ligações e ligado ao resto da molécula do co-catalisador por um átomo de nitrogênio anelar, como mostrado pela fórmula N-CO-B, e na qual B é NR<sub>1</sub>R<sub>2</sub> ou -(A)<sub>x</sub>-CO-R', em qual R<sub>1</sub> e R<sub>2</sub> são átomos de hidrogênio ou radicais alifáticos, cicloalifáticos ou arila, A é um radical orgânico, bivalente, acíclico, alicíclico ou aromático, x é 0 ou 1, e R' é um radical orgânico como definido para R, e na qual Ar é um radical aromático e X é um átomo de hidrogênio, um radical orgânico em que carbono ou nitrogênio terciário está ligado ao grupo CO e em que qualquer cadeia acíclica que pode ser ligada a um outro grupo CO-O-Ar contém, pelo menos, 4 átomos de carbono em tal cadeia, ou um radical orgânico ou inorgânico, em que oxigênio está ligado ao grupo CO.

A requerente reivindica a prioridade do correspondente pedido depositado na Repartição de Patentes dos Estados Unidos da América, em 23 de julho de 1962 sob nº 211.898, 8 de outubro de 1962 sob nºs. 229.159 e 229.161, 7 de dezembro de 1962 sob nº 242.895, 13 de dezembro de 1962 sob nº 244.263, 21 de março de 1963 sob nº 266.810, 22 de abril de 1963 sob nº 274.803 e 1º de julho de 1963 sob nº 292.071.

Ponto nº 1 do total de 27 pontos apresentados.

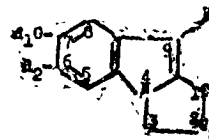
TERMO Nº 149.521 de 31 de maio de 1963.

Requerente: AMERICAN CYNAMID COMPANY - E.U.A.  
Privilégio de Invenção: "PROCESSO PARA PREPARAR PIRROL (1,2-a) - INDOIS 6,7-DI-SUBSTITUIDOS"

REIVINDICAÇÕES

1. Um processo para preparar pirrol (1,2-a)-indóis 6,7-di-substi

tuidos da fórmula



na qual X é um átomo de hidrogênio ou um radical CO e C<sub>1</sub> é >CO, >COH ou >C-O-alcoanol inferior e C<sub>2</sub> é >CH-Halogeno, >CH<sub>2</sub>, >CH-carbalcoxi, >CH-carboxamido, ou >CH-C≡N e no qual R<sub>1</sub> é hidrogênio, radical alcoanol inferior, álcool inferior ou álcool mono-nuclear, e R<sub>2</sub> é álcool ou hidrogênio, caracterizado por:

(1) Ciclizar um ácido 1-(etil beta-substituído)-indol-2-carboxílico ou um éster, amida ou nitrila derivados dele, tendo o radical R<sub>1</sub>O na posição 5 e o radical R<sub>2</sub> na posição 6 do núcleo do indol; ao qual o substituinte beta é um radical carboxil, um éster de ácido carboxílico ou radical de amida ou nitrila, e no qual o éster de ácido 1-(etil-beta-substituído)-indol-2-carboxílico (ou amida ou nitrila derivados dele) pode, ser preparados in situ pela condensação de um éster de ácido indol(1-não substituído)-2-substituído-2-carboxílico (ou amida ou nitrila dele derivados) e acido-nitrila ou um éster ou amida de ácido acético;

ou qualquer, executar um ou mais dos seguintes estágios:

- (2) quando o produto do estágio (1) é o éster beta-ceto, aquecer com ácido para descarbalcoilar e formar o correspondente 1-ceto-pirrol (1,2-a)-indol;
- (3) reduzir o produto do estágio (2) para formar o correspondente 1-hidroxi-pirrol-(1,2-a)-indol;
- (4) tratar o produto do estágio (3) com um agente alcoanolante ou aroilante para formar o 1-alcoanol- ou aroil-pirrol (1,2-a)-indol e, depois, o formilar para formar o 1-alcoanol ou aroil-9-formil-pirrol (1,2-a)-indol;
- (5) saponificar o produto do estágio (4) para formar o 1-hidroxi-9-formil-pirrol (1,2-a)-indol;
- (6) oxidar o produto do estágio (5) para formar o 1-ceto-9-formil-pirrol (1,2-a)-indol;
- (7) tratar o produto do estágio (2) com u'a amina secundária na presença de um catalisador ácido para formar a enamina e tratar a enamina com um N-halo-amida para formar o 1-ceto-2-halo-pirrol (1,2-a)-indol.

Reivindica-se a prioridade do pedido correspondente depositado na Repartição de Patentes dos Estados Unidos da América em 7 de junho de 1962, sob nº 200.649.

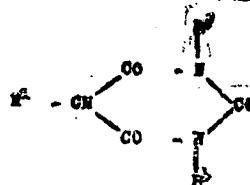
Ponto nº 1 do total de 6 pontos apresentados.

TERMO Nº 149 502 de 2 de outubro de 1962.

Requerente: TAKEDA CHEMICAL INDUSTRIES LTD. - Japão  
Privilégio de Invenção: "PROCESSO PARA A PRODUÇÃO DE NOVOS DERIVADOS DO ÁCIDO BARBITÚRICO E SEUS SAIS, SEM COMO PARA A COMPOSIÇÃO DE NOVAS COMPOSIÇÕES SENDO AÇÃO ANTI-INFLAMATÓRIA"

REIVINDICAÇÕES

1 - Um processo para a produção de novos derivados de ácido barbitúrico, representados pela fórmula:



em que R<sup>1</sup> representa um resíduo de hidrocarboneto tendo até seis átomos de carbono e

R<sup>2</sup> e R<sup>3</sup> representam um átomo de hidrogênio ou um radical ciclo-hexila, não sendo entretanto ao mesmo tempo R<sup>2</sup> e R<sup>3</sup> um hidrogênio

ou os sais desses novos derivados,

caracterizado pelo fato de compreender a reação dos correspondentes compostos de ácido malônico com a apropriada ciclohexil ureia, eventualmente substituída o, eventualmente a salificação do produto reacional

O requerente reivindica as prioridades dos correspondentes pedidos depositados na Repartição de Patentes do Japão, em 5 de outubro de 1961, 26 de abril de 1962 e 26 de julho de 1962, sob nºs 36.324, 17.087 e 31.819, respectivamente.

Ponto nº 1 do total de 21 pontos apresentados.

TÉRMO Nº 146.539 de 30 de janeiro de 1963

Requerente: L.I.R.C. LABORATORI ITALIANI DI RICERCA CHIMICA S.p.A. Itália

Privilégio de Invenção: " PROCESSO DE PREPARAÇÃO DE COMPOSTOS RESINOSOS AUTO-EXTINTORES "

#### REIVINDICAÇÕES

1 - Processo de preparação de compostos resinosos auto-extintores, feitos de quaisquer dos produtos de policondensação de poliois e poliácidos os seus anidridos, e reduzidos com uma mistura de monômero, caracterizados pelo fato de que compreendem um agente contra a chama, consistindo de um ou mais alquenos ou alquinos mono ou poli-halogenados, e de que outro ou outros monômeros com que é completada a mistura são escolhidos do grupo de monômeros que podem ser copolimerizados com o hidrocarboneto halogenado não saturado, e/ou com as duplas ligações que estão presentes no produto de policondensação acima mencionado.

O requerente reivindica a prioridade de iguais pedidos depositados na Repartição de Patentes da Itália sob nº 20.612 em 17/2/62 e nº. 29.142 depositado em 19/11/1962

TÉRMO Nº 148.081 de 29 de março de 1963

Requerente: MERCK & CO., INC., -----E.U.A.

Privilégio de Invenção: " UMA COMPOSIÇÃO MEDICAMENTOSA AUTO-PROPULSIONADA "

#### REIVINDICAÇÕES

1- Uma composição medicamentosa auto-propulsionada caracterizada por compreender uma suspensão de um medicamento sólido substancialmente anidro em um veículo líquido substancialmente anidro que compreende essencialmente uma mistura de propelente não-tóxico e etanol, e dito medicamento sendo substancialmente insolúvel no referido veículo e tendo um tamanho de partícula na faixa de 0,5 a 10 microns, e o referido etanol estando presente em uma quantidade de 0,5 a 5% em peso da dita composição.

Ponto nº 1 do total de 7 pontos apresentados

TÉRMO Nº 149.214 de 20 de maio de 1963

Requerente: HARBURGER-FETTCHEMIE BRINCKMAN & MERZEL G.m.b.H. ALEMANHA

Privilégio de Invenção: " CONVERSÃO DE POLIAMIDAS PARA FORMAÇÃO DE MASSAS UTILIZÁVEIS COMO REVESTIMENTOS E EM OUTRAS APLICAÇÕES "

#### Reivindicações

1. - Conversão de poliamidas para formação de massas utilizadas como revestimentos e em outras aplicações, caracterizada por que compreende o emprego de misturas consistindo em 95 até 99% de uma poliamida derivada de ácidos carbônicos aromáticos polibásicos, respectivamente das suas combinações formadoras de amido, e de poliaminas orgânicas com pelo menos dois grupos amina e 95 até 99% de uma combinação epóxido endurecível com grupos epóxido estáveis.

O requerente reivindica a prioridade do correspondente pedido depositado na Repartição de Patentes da Alemanha em 22 de junho de 1962 sob nº B 46 141 IVd/ 39b.

Ponto nº 1 do total de 2 pontos apresentados.

# ICM

PARCELAS PERTENCENTES AOS MUNICÍPIOS

Divulgação nº 1.081.

PREÇO: NCr\$ 0,35

A VENDA

Na Guanabara

Avenida Rodrigues Alves nº 8

Agência 1:

Ministério da Fazenda

Atende-se a pedidos pelo Serviço de Reembolso Postal

Em Brasília

Na sede do D.I.N.

## CÓDIGO PENAL ENTORPECENTES

DECRETO-LEI Nº 385 — DE 26-12-1969

DIVULGAÇÃO Nº 1.078

PREÇO: NCr\$ 0,25

A VENDA

Na Guanabara

Agência 1: Ministério da Fazenda

Seção de Vendas: Av. Rodrigues Alves 1

Atende-se a pedidos pelo Serviço de Reembolso Postal

Em Brasília

Na sede do DIN

# MARCAS DEPOSITADAS

Publicação feita de acordo com o art. 109 e seus parágrafos do Código da Propriedade Industrial

Nº 782.012

## INDUSMOVE Ind. Brasileira

Requerente: Indusmove — Indústria de Móveis e Decorações Ltda.  
Local: São Paulo  
Classe 40

Artigos: Para distinguir móveis para decorações em geral: almofadas para móveis, bancos, balcões, banquetas, bandejas domiciliares, berços, caixas de rádio e televisores, dispensas, divisões, divans, guarda roupas, mesas para máquinas de escrever, móveis para fonógrafos, para rádios e para televisão

Nº 782.521

## "FOTO STUDIO RONY"

Requerente: Francisco Maruta  
Local: São Paulo  
Gênero de negócio: Filmes revelados, e fotografias  
Classes 8 e 25

Nº 782.558

## "TEVERE" Ind. Brasileira

Requerente: Lajes Tevere Indústria e Comércio Ltda.  
Local: São Paulo  
Artigos: Argila, areia, patentes, balaustrs, calças, cimento, cal, caibtos.

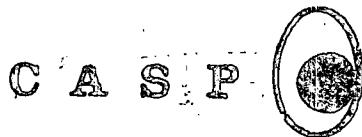
colunas, estuque, estacas, forros, mosaicos, manilhas, placas de pavimentação, tijolos, tacos telhas, e vitros  
Classe: 16

Nº 782.560

## "INSTITUTO DE BELEZA GUINZA" "FOTO STUDIO RONY"

Requerente: Marina Kiyoko Kawagoe  
Local: São Paulo  
Gênero de negócios: Serviços de manicuri e pedicuri  
Classe: 33

Ns. 792.891-892

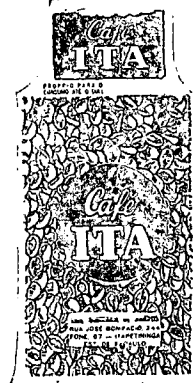


Requerente: Companhia Avícola  
São Paulo  
Local: São Paulo  
Classe 7

Artigos: Máquinas para a avicultura  
Classe 8

Artigos: Aparelhos para a avicultura, a saber: chocadeiras, criadeiras, bebedouros automáticos, comedouros automáticos, centrifugadeiras para extração de mel, bandejas posicionadoras de ovos

Nº 782.582



Requerente: Luiz Gonzaga de Barros  
Local: São Paulo  
Classe 41  
Artigos: Para distinguir: Café em grão, torrado e moído

Nº 783.794

## ESORTEC

Requerente: Escritório de Orientação Técnica Financeira Esortec S. C.  
Local: São Paulo.

Classe 33

Atividades: Serviços de orientação técnica e financeira

Nº 793.344

## EDIFÍCIO COPAMAR

Requerente: Condomínio do Edifício Copamar

Local: Guanabara

Classe: 33

Gênero de negócio: Um edifício de apartamentos sito à Av. Nossa Senhora de Copacabana

Nº 793.754

## HELP

Ind. Bras

Requerente: Help Ltda.  
Local: Minas Gerais  
Classe 38

Artigos: Cadernos em geral, blocos, cadernetas e agendas

/ 22-3-67

Nº 796.022

## MONDUR

Requerente: Mobay Chemical Company

Local: E.U.A.

Classe 1

Artigos: na classe

# TAXA JUDICIÁRIA E CUSTAS DA JUSTIÇA DO ESTADO DA GUANABARA

DIVULGAÇÃO N.º I.111

PREÇO: NCr\$ 1,00

A VENDA

Na Guanabara  
Avenida Rodrigues Alves nº 1  
Agência I: — Ministério da Fazenda  
Atende-se a pedidos pelo Serviço de Reembolso Postal

Em Brasília  
Na sede do DIA

# ÍNDICES DA LEGISLAÇÃO FEDERAL 1967

## ÍNDICE NUMÉRICO

Com indicação da data da publicação no  
"Diário Oficial" e do Volume da "Co-  
leção das Leis"

## ÍNDICE ALFABÉTICO-REMISSIVO

Pela ordem alfabética dos assuntos

## ÍNDICE DA LEGISLAÇÃO REVOGADA

Diplomas legais ou seu dispositivos expres-  
samente revogados, derogados, declarados  
nulos, caducos, sem efeito ou insubsisten-  
tes pela legislação publicada em 1967.

DIVULGAÇÃO Nº 1.042

PREÇO: NCr\$ 8,00

A VENDA

Na Guanabara

Seção de Vendas: Av. Rodrigues Alves 1

Agência I: Ministério da Fazenda

Atende-se a pedidos pelo Serviço de Recembólo Postal

Em Brasília

Na sede do DIN

PREÇO DO NÚMERO DE HOJE: NCr\$ 0.16