



# REPÚBLICA FEDERATIVA DO BRASIL

# DIÁRIO OFICIAL

SEÇÃO III

ANO XXVIII — Nº 59

CAPITAL FEDERAL

TERÇA-FEIRA, 31 DE MARÇO DE 1970

## DEPARTAMENTO NACIONAL DA PROPRIEDADE INDUSTRIAL

### GRUPO DE TRABALHO

De 24 de março de 1970

#### Notificação

Depois de decorrido o prazo de 60 dias, a partir da presente data, para recurso ou impugnação e se nenhum interessado do mesmo se valer ficam notificados os requerentes abaixo mencionados para comparecer a este Departamento, a fim de efetuar o pagamento da taxa final, dentro do prazo de 60 dias, contados da data em que tiver expirado aquele prazo de recurso:

#### Marcas deferidas

Nº 293.924 — Torstani — Aço Tor-sima S. A. — Classe 5.  
 Nº 299.130 — A Primavera — Jorge Estefan — Classe 23.  
 Nº 304.959 — Firenze — Bazar Firenze Ltda. — Classe 36 — Com exclusão dos artigos indicados pela seção.  
 Nº 306.814 — CIFF — Cia. Ciff de Ferro e Aço — Classe 5 — Com exclusão do artigo indicado pela seção.  
 Nº 409.336 — Casa Guarany — Mario Baccini — Classe 36.  
 Nº 410.616 — Eastman — Kodak Brasileira Comércio e Indústria Limitada — Classe 22.  
 Nº 421.701 — Twynyl — Cia. Brasileira Rhodiaceta, Fábrica de Raion — Classe 36.  
 Nº 437.843 — Aimoré — Pucel S. A. Artefatos de Borracha — Classe 31.  
 Nº 441.540 — Belasi — Belasi Indústria de Calçados Ltda. — Classe 36.  
 Nº 456.958 — Grilon — Irmãos Mazzaferro & Cia. Ltda. — Classe nº 4 — Com exclusão dos artigos indicados pela seção.  
 Nº 460.939 — SAMAC — SAMAC — S. A. Manufatureira de Artigos para Calçados — Classe 35.  
 Nº 467.566 — O. J. Comércio e Indústria Textil Only Ltda. — Classe 23.  
 Nº 469.946 — Astrid — Eltex S. A. Indústria Textil — Classe 23.  
 Nº 471.627 — Said — Said Cabeleireiro Asfona Modas Ltda. — Classe 36 — Com exclusão de leques.  
 Nº 472.517 — Emblemática — Wagner Electric Corp. — Classe 31.  
 Nº 478.643 — Nitrosin — Nitrosin S. A. Indústria e Comércio de Produtos Químicos — Classe 11 — Com exclusão dos artigos indicados pela seção.

## REVISTA DA PROPRIEDADE INDUSTRIAL

Nº 481.681 — Platil — Irmãos Mazzaferro & Cia. Ltda. — Classe nº 49.  
 Nº 486.665 — Renato — Casas Renato S. A. Artigos para o Lar — Classe 34.  
 Nº 487.562 — Proko — Carlos Alves Simões — Classe 16.  
 Nº 493.643 — Emblemática — Margri & Caravaggi — Classe 11.  
 Nº 495.529 — Tergyl — Societé Rhodiaceta — Classe 22.  
 Nº 495.532 — Tergalina — Societé Rhodiaceta — Classe 22.  
 Nº 499.369 — Wagibon — Indústria Metalúrgica Wagibon Ltda. — Classe 11.  
 Nº 524.439 — Isqueiro Champion — Indústria Nacional de Isqueiros Champion Ltda. — Classe 44.  
 Nº 536.945 — Lubarsa — Lubarsa Lubrificantes Bardahl S. A. — Classe 25.  
 Nº 546.394 — Cipan — Cia. Cipan Comércio e Indústria — Classe 23.  
 Nº 546.433 — Elnabra — Elnabra S. A. Eletrônica Nacional Brasileira — Classe 5.  
 Nº 550.762 — Crepemanon — Cia. de Tecidos São Paulo — Classe 23 — Com a indicação exposta pela seção.  
 Nº 553.925 — La Fornarina — Industrias Alimenticias Flora Ltda. — Classe 41.  
 Nº 569.257 — Fundação Joaçaba — Fundação Joaçaba S. A. — Classe nº 1 — Com as indicações expostas pela seção.  
 Nº 568.087 — Hamil — Hamil Suíça Indústria e Comércio S. A. — Classe 13 — Com exclusão de chapeiros.  
 Nº 567.488 — Feltrin — Feltrin — Irmãos Cia. Indústria Textil S. A. — Classe 36 — Com exclusão de leques.  
 Nº 566.373 — Emblemática — Cia. de Fosforos Irati — Classe 46.  
 Nº 566.222 — Attik — Lavanderia e Tinturaria Attik Ltda. — Classe nº 36 — Com exclusão de leques.  
 Nº 565.752 — Atrium — Atrium Livraria e Galeria Ltda. — Classe nº 25.  
 Nº 564.600 — Azlon — Fuad David Assad — Classe 23.  
 Nº 569.886 — Fulfaion — Malharia Fulfaion Ltda. — Classe 36.  
 Nº 570.866 — Brislene — S. A. Moinho Santista Industrias Gerais — Classe 36.  
 Nº 571.790 — Trica — Tricotagem Catarinense Ltda. — Classe 36.  
 Nº 586.186 — Molefex — Ricardo & Marques Ltda. — Classe 28.

Nº 586.288 — Studio — Textan Industrias Químicas Ltda. — Classe nº 28.  
 Nº 591.259 — Fondy Preto — Profusa Produtos para Fundação J. A. — Classe 28 — Com exclusão do artigo indicado pela seção.  
 Nº 592.852 — Resinova — Synteko S. A. Comércio, Importação e Exportação — Classe 1.  
 Nº 594.111 — Revista Bom Gosto — Empresa Fólha da Manhã S. A. — Classe 2.  
 Nº 594.501 — Eletrodur — Fios e Cabos Plásticos do Brasil S. A. — Classe 1 — Com exclusão do artigo indicado pela seção.  
 Nº 600.806 — Iretama — Comércio e Indústria Iretama S. A. — Classe 1.  
 Nº 601.157 — Sicol — Sylvio Coelho — Classe 26.  
 Nº 605.041 — Nêga Fulô — Lander Co., Inc. — Classe 48.  
 Nº 606.381 — Tecnicoplast — Tecnicoplast Indústria e Comércio de Artefatos de Materiais Plásticos Limitada — Classe 28.  
 Nº 609.664 — Protex — Colgate Palmolive Company — Classe 48.  
 Nº 609.797 — Marconi — Sociedade Rádio Marconi Ltda. — Classe nº 9.  
 Nº 610.816 — Trilyte — The Udy-lite Corp. — Classe 1.  
 Nº 611.583 — Flôr de Lys — Tarça & Cia. — Classe 37.  
 Nº 613.126 — Mag — M. A. Gomes S. A. Indústria e Comércio — Classe 46 — Com exclusão do artigo indicado pela seção.  
 Nº 614.144 — Soucol — Joseph Crosfield & Sons Ltd. — Classe 1.  
 Nº 614.515 — Fraternidade — Cia. Petropolitana — Classe 23.  
 Nº 614.516 — Igualdade — Cia. Petropolitana — Classe 23.  
 Nº 616.280 — Cruzland — Cruzland Indústria e Comércio Ltda. — Classe 23.  
 Nº 617.376 — Novasilk — Tecidos Novasilk Ltda. — Classe 23.  
 Nº 618.419 — Bomfim — E. Bomfim — Classe 36 — Com exclusão de leques.  
 Nº 618.783 — Crédito Gozo — Gozzo & Nasraui Ltda. — Classe 36 — Com a indicação exposta pela seção.  
 Nº 620.184 — Vinho Clarete Seco Salton — Irmãos Salton Ltda. — Classe 42.  
 Nº 621.850 — Cometa —ROUPAS Cometa Ltda. — Classe 36 — Com exclusão dos artigos indicados pela seção.

Nº 625.534 — Dentagata — Colgate Palmolive Company — Classe 48.  
 Nº 627.378 — Rondisil — Confeções Rondisil Ltda. — Classe 36 — Com exclusão de leques.  
 Nº 627.562 — Londritex — Londritex Tecidos e Confeções S. A. — Classe 23.  
 Nº 628.024 — Olibra — Olibra Indústria e Comércio de Calçados Limitada — Classe 36 — Com exclusão dos artigos indicados pela seção.  
 Nº 628.535 — Lilaz — Costa & Cia Ltda. — Classe 48.  
 Nº 628.665 — Creme Dermina Suça — S. Godofredo de Souza — Classe 48. — Com a indicação exposta pela seção.  
 Nº 628.988 — Marilla — Fabio de Moraes Franco — Classe 36.  
 Nº 629.921 — Atapol — Antônio Mendes — Classe 4.  
 Nº 630.792 — Minarete — Indústria de Calçados Minarete Ltda. — Classe 36.  
 Nº 631.230 — Negrumo — Tegam Sociedade Anonima Industrial — Classe 4 — Com exclusão do artigo indicado pela seção.  
 Nº 632.156 — Wamil — Comércio e Indústria Marcogas Ltda. — Classe 11.  
 Nº 632.187 — Hauter — Hauter da Silva Ferreira — Classe 36.  
 Nº 632.217 — Barreal — Guernerme E. Schumacher — Classe 4.  
 Nº 632.226 — Damina — Damina Comércio e Representações Ltda. — Classe 4 — Com exclusão de zircônio.  
 Nº 632.864 — Genduts — Indústria e Comércio Genduts Ltda. — Classe 4.  
 Nº 632.907 — Lunex — Darcy Lula da Costa Salgueiro — Classe 36.  
 Nº 636.279 — Line Away — Pfizer Química Ltda. — Classe 48.  
 Nº 637.293 — Florentina — Florentine Givau Sociedad Anonima, Comércio, Indústria y Financiera — Classe 48.  
 Nº 640.139 — Plascal — Plascal Comércio e Indústria de Tintas Limitada — Classe 28.  
 Nº 642.586 — Narpe — Indústria de Calçados Narpe Ltda. — Classe nº 36.  
 Nº 647.772 — Dermatografico — Industrias Brasileiras de Lápis e Tinta Johansen S. A. — Classe 48.  
 Nº 651.185 — Talismã — Talismã Comércio de Madeira Ltda. — Classe 4.  
 Nº 651.512 — Carwinate — The Upjohn Company — Classe 1.  
 Nº 652.716 — Flamboyant — Cia. de Tecidos S. Paulo S. A. — Classe 23.  
 Nº 652.742 — Miranyl — Indústria de Tecidos Miranyl Ltda. — Classe nº 23.

# EXPEDIENTE

## DEPARTAMENTO DE IMPRENSA NACIONAL

DIRETOR GERAL  
ALBERTO DE BRITTO PEREIRA

CHEFE DO SERVIÇO DE PUBLICAÇÕES      CHEFE DA SEÇÃO DE REDAÇÃO  
J. B. DE ALMEIDA CARNEIRO      FLORIANO GUIMARÃES

### DIÁRIO OFICIAL

SEÇÃO III

Seção de publicação do expediente do Departamento  
Nacional de Propriedade Industrial do Ministério  
da Indústria e do Comércio

Impresso nas Oficinas do Departamento de Imprensa Nacional

— As Repartições Públicas deverão entregar na Seção de Comunicações do Departamento de Imprensa Nacional, até às 17 horas, o expediente destinado à publicação.

— As reclamações pertinentes à matéria retribuída, nos casos de erro ou omissão, deverão ser formuladas por escrito à Seção de Redação, até o quinto dia útil subsequente à publicação no órgão oficial.

— A Seção de Redação funciona, para atendimento do público, de 11 às 17h30m.

— Os originais, devidamente autenticados, deverão ser dactilografados em espaço dois, em uma só face do papel, formato 22x33; as emendas e rasuras serão ressaltadas por quem de direito.

— As assinaturas podem ser tomadas em qualquer época do ano, por seis meses ou um ano, exceto as para o exterior, que sempre serão anuais.

— As assinaturas vencidas poderão ser suspensas sem prévio aviso.

— Para evitar interrupção na remessa dos órgãos oficiais a renovação de assinatura deve ser solicitada com antecedência de trinta (30) dias.

— Na parte superior do envelope estão consignados o número do talão de registro da assinatura e o mês e o ano em que findará.

— As assinaturas das Repartições Públicas serão anuais e deverão ser renovadas até 28 de fevereiro.

— A remessa de valores, sempre a favor do Tesoureiro do Departamento de Imprensa Nacional, deverá ser acompanhada de esclarecimentos quanto à sua aplicação.

— Os suplementos às edições dos órgãos oficiais só serão remetidos aos assinantes que os solicitarem no ato da assinatura.

ASSINATURAS	
REPARTIÇÕES E PARTICULARES	FUNCIONÁRIOS
Capital e Interior:	Capital e Interior:
Semestre ..... NCr\$ 18,00	Semestre ..... NCr\$ 13,50
Ano ..... NCr\$ 36,00	Ano ..... NCr\$ 27,00
Exterior:	Exterior:
Ano ..... NCr\$ 39,00	Ano ..... NCr\$ 39,00

### NÚMERO AVULSO

— O preço do número avulso figura na última página de cada exemplar.

— O preço do exemplar atrasado será acrescido de NCr\$ 0,01, se do mesmo ano, e de NCr\$ 0,01 por ano, se de anos anteriores.

- Nº 652.816 — Emblemática — Polne Cia. de Tecidos Aurora — Classe 23.
- Nº 653.341 — Massafior — Indústria de Argamassa Fortenza Ltda. — Classe 16.
- Nº 653.528 — Aujola — Fornecedor de Materiais de Construção Aujola Ltda. — Classe 16.
- Nº 653.688 — Forex — Fornecedor e Exportação de Madeiras Forex S. A. — Classe 4.
- Nº 654.013 — Tietê — Indústria Comércio de Sébo Tietê Ltda. — Classe 4 — Com as indicações existentes pela seção.
- Nº 654.658 — Adege — Adege Indústria e Comércio de Artefatos de Cimento Ltda. — Classe 16.
- Nº 654.727 — RIC — RIC — Ramos e Imobiliária Construtora Ltda. — Classe 16.
- Nº 654.966 — Mawo — Indústrias Reunidas Max Wolfson S. A. — Classe 4.
- Nº 655.595 — Rosoua — Comércio e Indústria de Madeiras Rosodia Limitada — Classe 4.
- Nº 656.019 — Emitur — Empreendimentos Imobiliários e Turismo Limitada Emitur — Classe 16 — Com exclusão dos artigos indicados pela seção.
- Nº 656.159 — Cosmabras — Cosmabras Indústria e Comércio Ltda. — Classe 23.
- Nº 657.100 — Ursus — Ursus Importação Ltda. — Classe 16.
- Nº 657.632 — Petistil — Petistil Modas Infantis S. A. — Classe 23.
- Nº 657.859 — Biart — Biart Bijouteria Artística Indústria e Comércio Ltda. — Classe 13.
- Nº 658.099 — Tecilar — Tecidos Euclides Andrade S. A. — Classe nº 23.
- Nº 658.383 — Cauduro — Madeiras Cauduro Ltda. — Classe 4.
- Nº 658.616 — Trinitá Dei Monti — Trinitá Dei Monti Ltda. — Classe 23.
- Nº 658.638 — Aloxiclor — Ki-Kiom Indústria de Produtos Químicos Ltda. — Classe 1.
- Nº 662.073 — Blavion — Peres Brasil Ltda. — Classe 36.

- Nº 632.267 — Odlirena — Calçados Odlirena Ltda. — Classe 36.
- Nº 666.924 — Sporting — Presentes e Modas Sporting Ltda. — Classe 13.
- Nº 667.027 — Aval — Aval S. A. Adm. de Valores — Classe 13.
- Nº 667.791 — Hidrossaneante — Indústrias Químicas Anhembi S. A. — Classe 46.
- Nº 679.895 — Brasmar — Indústria e Comércio de Brilhantes Brasmar Ltda. — Classe 13.
- Nº 699.428 — Comprotende — Antônio José Andrade Campelo — Classe 16.
- Título de estabelecimento deferido*
- Nº 288.636 — Sapataria Guarani — M. Lopes & Cia. Ltda. — Classe 36.
- Marcas indeferidas*
- Nº 377.450 — Dooriente — Maurici Janovitch — Classe 36.
- Nº 399.246 — Oriente — Confecções Oriente Ltda. — Classe 36.
- Nº 405.116 — Plumutex — Tecidos Pluma S. A. — Classe 37.
- Nº 486.108 — Pixy — Ancora Indústria e Comércio Ltda. — Classe nº 36.
- Nº 490.839 — Emblemática — Firma B. Braun — Classe 8.
- Nº 547.593 — Fundimetal — Fundimetal Comércio e Indústria Ltda. — Classe 5.
- Nº 562.557 — Stromac — Wulheim Mohensky — Classe 8.
- Nº 584.215 — Toffano — Ramos & Cia. Ltda. — Classe 41.
- Nº 595.795 — Elefante — Tintas União Ltda. — Classe 1.
- Nº 615.316 — Mouratex — Tecelagem Mouratex Ltda. — Classe 23.
- Nº 624.852 — A Casa V — Aage Vest — Classe 5.
- Nº 624.859 — O Edifício V — Aage Vest — Classe 5.
- Nº 624.975 — Nyrongal — Eron Indústria e Comércio de Tecidos S. A. — Classe 36.
- Nº 512.704 — Os Livros Ilustrados da Mocidade — Milton Landucci — Classe 25.
- Nº 517.446 — Vila Rica — Vila Rica Arte e Presentes S. A. — Classe 25.

- Nº 526.545 — Café Assunção — Euripedes Gomes de Carvalho — Classe 41.
- Nº 600.987 — Heliotec — Heliotec Cópias Heliográficas Ltda. — Classe 25.
- Nº 604.564 — Pro. Indústria Intercâmbio Comércio e Acesso. Industrial — Amílcar Gonçalves — Classe nº 38.
- Nº 610.021 — Estabelecimentos — Editora Métodos Ltda. — Classe 32.
- Nº 617.904 — Caxambu — Águas Mínerais de Minas Gerais S. A. Hidrominas — Classe 42.
- Nº 635.333 — Petropolis — Revestimentos de Pedras Petropolis Ltda. — Classe 38.
- Nº 638.404 — Jesualda — Cia. Melhoramentos de Jesualda — Classe nº 38.
- Nº 641.305 — Mirandelense — Bar e Lanches Mirandelense Ltda. — Classe 38.
- Nº 641.543 — Alfandega — Transportadora Alfandega Ltda. — Classe nº 38.
- Nº 641.708 — Grupo W — Marinho Santos Fonseca — Classe 33.
- Nº 643.040 — Arcopal — Hello Morsch — Classe 14.
- Nº 644.505 — Vera Cruz — Artes Gráficas Vera Cruz Ltda. — Classe 38.
- Nº 644.506 — Vera Cruz — Artes Gráficas Vera Cruz Ltda. — Classe 38.

- Nº 627.330 — Belatriz — Calçados Bela Tri. Ltda. — Classe 36.
- Nº 628.012 — Paris Roma — Paris Roma Boutique Ltda. — Classe 36.
- Nº 628.330 — Nacional — Nacional de Petróleo S. A. — Classe 11.
- Nº 628.886 — Honor — Meias Honor Ltda. — Classe 36.
- Nº 630.381 — Decorpel — Decorpel Decorções Ltda. — Classe 4.
- Nº 632.635 — Dimaco — Distribuidora de Materiais para Construções e Artigos Sanitários Dimaco Limitada — Classe 35.
- Nº 633.072 — Iwai Brasileira Comércio e Indústria Ltda. — Classe nº 16.
- Nº 636.574 — Globo — S. A. Fábrica de Bebidas Cardoso de Gouveia — Classe 42.
- Nº 641.491 — Coima — Coima Comércio e Indústria de Madeira Ltda. — Classe 16.
- Nº 641.523 — Fiori D'Italia Mariano — Indústria e Comércio de Produtos de Toucador Opelin Ltda. — Classe 48.
- Nº 656.032 — Cuiabana — Cuiabana Sociedade Técnica de Revestimentos Ltda. — Classe 13.
- Nº 652.640 — Concreto Blindado — Aage Vest — Classe 16.
- Título de estabelecimento indeferido*
- Nº 607.928 — Utilar — José Maria de Andrade — Classes 8 e 40.
- Frase de propaganda indeferida*
- Nº 627.019 — A Chave de Melhor Negócio — Organização Felix S. C. — Classe 33.
- Exigências*
- Cumpra exigências:
- Nº 597.740 — Valery Perumas do Brasil S. A.
- Nº 599.114 — Empresa Limpadora Estrela Ltda.
- Nº 613.735 — Indústria de Calçados Roraimá Ltda.
- Nº 623.502 — A Samaritana Armazinho Ltda.
- Nº 624.907 — Confecções Abbud Ltda.
- Nº 620.347 — Telespring S. A. Indústria Eletrônica.
- Nº 639.407 — Cia. de Representações e Negócios Promocionais

**AVISO AS REPARTIÇÕES PÚBLICAS**

O Departamento de Imprensa Nacional avisa às Repartições Públicas em geral que deverão providenciar a reforma das assinaturas dos órgãos oficiais até o dia 30 de abril, a fim de evitar o cancelamento da remessa a partir daquela data.

O registro de assinatura nova, ou de renovação, será feito contra a apresentação do empenho da despesa respectiva.

Nº 639.791 — Cia. de Representações e Negócios Promocionais.

Nº 633.365 — Indústria e Comércio de Artigos de Metais Plásticos Novarte Ltda.

Nº 495.989 — Jöflex S. A. Indústria e Comércio.

Nº 599.651 — Indústria de Plásticos Plast-Genral Ltda.

*Diversos*

Nº 620.731 — Confeções Nazer Ltda. — Aguarde-se.

Nº 626.800 — Confeções Jak Sport Ltda. — Aguarde-se.

Nº 632.230 — Cofac Comércio e Indústria S. A. — Aguarde-se.

Nº 636.197 — Spumar Espuma de Nylon S. A. Indústria e Comércio — Aguarde-se.

Nº 656.918 — Pinheiros Arquitetura Ltda. — Aguarde-se.

Nº 659.019 — Fanta Industrializações Textéis Ltda. — Aguarde-se.

**Serviço de Recepção,  
Informação e Expedição**

*Oposições*

S. A. Moinho Sanista Indústrias Gerais — Oposição aos termos:

Nº 902.902 — Marca Pekin.

Nº 902.904 — Marca Pekin.

Nº 904.292 — Marca Pluma.

Nº 904.592 — Título Dinamar.

Nº 904.593 — Marca Dinamar.

Nº 904.593 — Marca Dinamar.

Nº 904.593 — Marca Dinamar.

Nº 904.593 — Marca Dinamar.

Busch Jaeger Durener Metallwerke Aktiengesellschaft — Oposição aos termos:

Nº 904.571 — Marca Duralon.

Nº 904.572 — Marca Duralon.

Nº 904.573 — Marca Duralon.

Societá Farmaceutici Italia — Oposição ao termo 904.666 marca Oranvit.

S. C. Johnson & Son Inc. — Oposição ao termo 904.468 marca Água Brava.

Kolnische Gummifaden Fabrik Vormals Ferd. Kohlstadt & Co. — Oposição ao termo 904.551 marca Fancy.

Cia. Vinícola Rio Grandense — Oposição ao termo 904.757 marca Demi-Sec.

Labs. Keto Womaco S. A. — Oposição ao termo 904.518 marca Micobion.

Jóla Automoveis Ltda. — Oposição ao termo 902.977 marca Auto Jóla.

Labs. Lepetit S. A. — Oposição ao termo 904.525 marca Urevist.

Labs. Frumtost S. A. Indústrias Farmacêuticas — Oposição ao termo nº 904.516 marca Broncobion.

Buller S. A. Labs. Farmacêuticos — Oposição ao termo 904.524 marca Cerebrolysin.

Lab. Wander do Brasil S. A. — Oposição ao termo 904.730 marca Mu 3.

F. Gurgel & Cia. Ltda. — Oposição ao termo 898.810 marca Estrela.

João Pereira da Silva — Oposição ao termo 896.479 marca Café Gato.

The Purdue Frederick Company International — Oposição ao termo nº 904.667 marca Povidine.

Ciba Societé Anonyme — Oposição ao termo 904.188 marca Pionan.

**DIVISÃO DE MARCAS**

De 24 de março de 1970

*Marca indeferida*

Nº 669.777 — L'Indiscret — Parfums Lucien Lelong — Classe 48.

**Cumpram exigências:**

Zulmira Alves da Silva — Titular dos registros 211.524, 211.525, 211.526, 211.527, 211.599, 211.600, 212.406 e 219.259.

Distribuidora de Títulos e Valores Mobiliários Intersul Ltda. — Titular dos registros 232.008 e 232.273.

Fábrica de Cigarros Caruso S. A. — Titular do registro 239.187.

Lanificio Inglez S. A. — Titular do registro 246.544.

*Diversos*

Trol S. A. Indústria e Comércio — Junto ao registro 231.842 — Indeferido o pedido de prorrogação número 16.814-70 eis que o presente registro já foi prorrogado pela petição nº 7.798.69.

Fábrica de Meias Ferro Ltda. — Junto ao registro 245.342 — Indeferido o pedido de prorrogação em face do § 1º do art. 166 do CPI.

São Paulo Alpargatas S. A. — Titular do registro 251.002 — Indeferido o pedido de prorrogação processo 13.568-70 eis que o presente registro já foi prorrogado até 24-1 de 1980.

**DIVISÃO DE PATENTES**

**EXPEDIENTE DO DIRETOR**

Rio, 24 de março de 1970

*Notificação*

Ficam notificados os requerentes abaixo mencionados para comparecer a este Departamento, a fim de efetuarem o pagamento da taxa final e da primeira anuidade dentro do prazo de 60 dias:

*Privilegio de Invenção*

*Deferidos*

Nº 111.859 — Aperfeiçoamentos em processo de revestimento de superfícies de corpos — Knapsack Griesheim Aktiengesellschaft.

Nº 149.071 — Dispositivo para a decoração de objetos em matéria plástica — Grosfillex France.

Nº 121.380 — Processo para obter um condimento para acentuar o sabor de alimentos — Takeda Pharmaceutical Industries Ltd.

Nº 149.692 — Processo para controlar as propriedades óticas de películas de poliolefinas e aparelho para extrusão de material formador de tais películas — Crown Zellerbach Corporation.

Nº 156.156 — Processo para a obtenção de corpos compostos de têxteis e co-polymerizados de monoolefinas — Farbwerke Hoechst Aktiengesellschaft vorm. Meister Lucius & Bruning.

Nº 111.301 — Unidade de mamadeira — Dunhill International Inc.

*Desenho ou Modelo Industrial*

*Indeferido*

Nº 147.922 — Nova Configuração ornamental em cruzetas para torneiras, registros e similares — Cerâmica Sanitária Porcelite S.A.

Nº 142.906 — Novo modelo de solado para sapatos — Vincent George Santiberi.

**Cumpram exigências técnicas.**

Nº 122.759 — Indústria e Comércio Sobral S.A.

Nº 142.271 — General Electric Company.

Nº 160.892 — Madeireira Germano Pisani S.A.

Nº 132.378 — Eli Lilly and Company.

Nº 151.534 — Toyama Kagaku Kogyo Kabushiki Kaisha.

Nº 169.985 — Union Carbide Corporation.

Nº 170.764 — Ciba Societé Anonyme

Nº 170.892 — Kureha Kagaku Kogyo Kabushiki Kaisha.

Nº 171.477 — Robert Boothe Miller.

Nº 171.585 — Palmer Chemical and Equipment Company Inc.

Nº 173.854 — Dr. Frank Joseph Sowa.

Nº 175.175 — Nestlé S.A.

Nº 176.062 — General Foods Corporation.

Nº 178.296 — Farbenfabriken Bayer Aktiengesellschaft.

Nº 178.480 — Ajinomoto Co. Inc.

Nº 178.903 — Stauffer Chemical Company.

Nº 178.926 — The Parker Pen Company.

Nº 178.929 — Dunlop Rubber Company Limited.

Nº 178.998 — Montecatini Società Generale Per L'Industria Mineraria e Chimica.

Nº 179.125 — John D. Riordan e Gertrude C. Libby.

Nº 179.143 — Firmenich & Cie.

Nº 179.699 — Merck & Co. Inc.

Nº 179.746 — Rhône-Poulenc S.A.

Nº 180.147 — Farbenfabriken Bayer Aktiengesellschaft.

Nº 180.191 — Fiber Industries Inc.

Nº 180.824 — Phillips Petroleum Company.

Nº 181.200 — Harbison-Walker Refractories Company.

Nº 181.835 — General Mills Inc.

Nº 182.091 — Merck & Co. Inc.

Nº 182.225 — Monsanto Company.

Nº 182.328 — Cesar Melton Liberson e Ignacio Pirotsky.

Nº 182.485 — Solvay & Cie.

Nº 182.632 — José Pasqualucci Sobrinho.

Nº 182.878 — Peltzer & Fils S.A.

Nº 182.891 — Amchem Products Inc.

Nº 182.901 — Stauffer Chemical Company.

Nº 182.905 — Union Carbide Corporation.

Nº 182.921 — Farbenfabriken Bayer Aktiengesellschaft.

Nº 182.924 — Imperial Chemical Industries Limited.

*Diversos*

Nº 108.680 — Thera-Chemie GMBH — Autorizo a reconstituição.

Nº 119.066 — Francisco Viessmara SpA — Autorizo a reconstituição.

Ns. 124.431 — 124.542 — 125.154 — 124.672 — 124.766 — Farbenfabriken Bayer Aktiengesellschaft — Autorizo a reconstituição.

Ns. 125.965 — 126.038 — Sandoz S.A. — Autorizo a reconstituição.

Nº 60.665 — Dionisio Kluger — Autorizo a reconstituição — Apresente cópia dos desenhos; posteriormente será feita adaptação para PI ou MI.

**REVISTA TRIMESTRAL**

DE

**JURISPRUDÊNCIA**

DO

**SUPREMO TRIBUNAL FEDERAL**

Vol. 51 (Págs. 285-576) fevereiro de 1970

PREÇO NR\$ 7,00

**A VENDA**

Na Guanabara

Seção de Vendas: Av. Rodrigues Alves, 1

Agência I: Ministério da Fazenda

Atende-se a pedidos pelo Serviço de Reembolso Postal

Em Brasília

Na sede do DIN

## PONTOS CARACTERÍSTICOS DOS PEDIDOS DE PRIVILÉGIO

TERMO Nº 160.870 de 15 de junho de 1964

Requerente: JOÃO EMERSON PINHO — PAULO

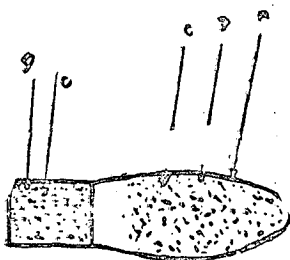
Privilégio de Invenção: "APERFEIÇOAMENTO EM REVESTIMENTO DE CALÇADOS, PNEUMÁTICOS E SIMILARES"

### REIVINDICAÇÕES

1- Aperfeiçoamento em revestimento de calçados, pneumáticos e similares caracterizado por ter limalha ou partículas metálicas ou similares, finamente dividida e que é incorporada a massa da borracha ou similar

Ponto nº 1 do total de 2 pontos apresentados.

Fig. I



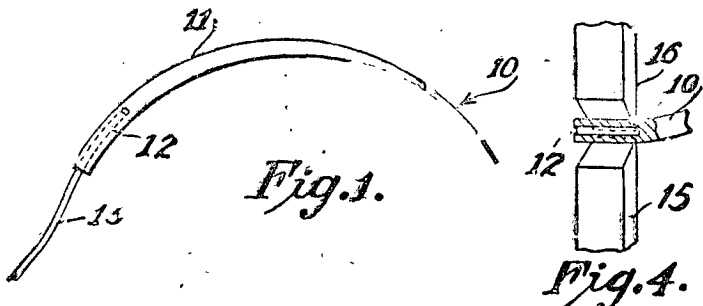
TERMO Nº 95.173 de 24 de junho de 1957.  
Requerente: DONALD HAYWORTH STACY FORBES E JOHN ALEXANDER MATHAMS - ESCÓCIA.

Privilégio de Invenção: "PROCESSO PARA PRENDER UMA SUTURA A UMA AGULHA E AGULHA TENDO UMA SUTURA A ELA FIXADA".

### REIVINDICAÇÕES

1. - Processo para prender uma sutura a uma agulha, caracterizado pelo fato de consistir em fixar a sutura à agulha por meio de um adesivo.

Ponto nº 1 de total de 16 pontos apresentados.



TERMO Nº 173.235 de 16 de setembro de 1965.

Requerente: WESTINGHOUSE ELECTRIC CORPORATION - E.U.A.

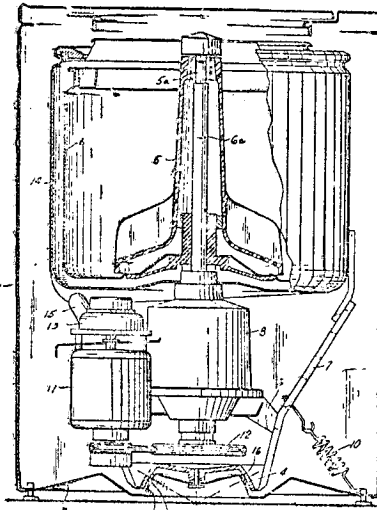
Privilégio de Invenção: "LAVADORA DE ROUPAS".

### REIVINDICAÇÕES

- Lavadora de roupas compreendendo uma carcaça e um mecanismo operador disposto na mesma e incluindo uma caçamba rotativa em torno de um eixo vertical, o dito mecanismo operador sendo montado sobre uma porção inferior da dita carcaça de modo a permitir movimento processual do mecanismo operador em torno de um ponto pivô efetivo localizado no dito eixo, caracterizado pelo fato de dito ponto pivô ser disposto pelo menos substancialmente no nível de suporte da dita carcaça.

A requerente reivindica a prioridade do correspondente pedido depositado na Repartição de Patentes dos Estados Unidos da América em 22 de setembro de 1964, sob nº 398.210.

Ponto nº 1 do total de 5 pontos apresentados.



TERMO Nº 161.442 de 4 de agosto de 1964

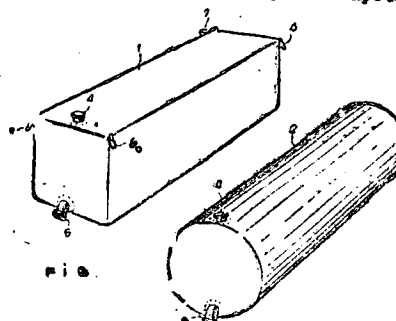
Requerente: JOAQUIM BORGES GOMES — Parã

Privilégio de Invenção: "BOLSÕES DE MATERIAL PLÁSTICO PARA TRANSPORTE E/OU ARMAZENAGEM DE MATERIAIS OU PRODUTOS LÍQUIDOS, PASTOSOS OU PULVEROLENTOS, NÃO ARMAZENADOS A PRESSÃO"

### REIVINDICAÇÕES

1º) "Bolsões de material plástico para transporte e/ou armazenagem de produtos líquidos, pastosos ou pulverulentos, não armazenados a pressão", caracterizados por confeccionar-se em embalagens em formato de bolsões, nos feitos paralelepípedicos, ou em formato tubular, ou, ainda, alongado e de secção ovalada, cada qual dotado de uma ou mais aberturas superiores de admissão do conteúdo e de uma ou mais saídas inferiores, com apropriados registros e válvulas; pelo fato de os bolsões poderem ser mantidos encostados entre si, por meio de presilhas ou alças articuladas num dos laterais de um dos bolsões, as quais se prendem em argolas articuladas no lateral do bolsão contíguo; pelo fato de o bolsão ser fabricado, de modo que o material plástico constitutivo da sua parede interna, apresenta-se liso, e aquele formador de parede periférica corrugada.

Ponto nº 1 do total de 2 pontos apresentados.



TÉRMO Nº 173.348 de 21 de setembro de 1965.

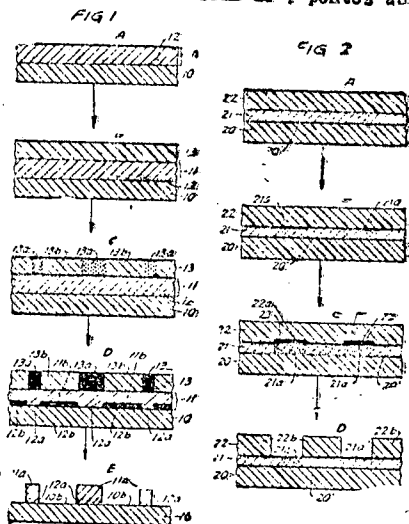
Requerente: MINNESOTA MINTG AND MÀNUFACTURING COMPANY - E.U.A.  
Privilégio de Invenção: "CHAPA LITOGRAFICA E PROCESSO PARA CRIAÇÃO DE IMAGENS NESSAS CHAPAS".

REIVINDICAÇÕES

1 - Chapa litográfica provida de base revestida por uma camada absorvente hidrófila, com a qual se associa uma substância promotora de redução de ions metálicos e, opcionalmente, um revestimento de emulsão fotográfica sensível à luz por cima da camada hidrófila, caracterizada pelo fato da base compreender uma superfície organófila em contacto com a camada hidrófila, permeável aos líquidos em tóda a extensão e que se torna friável ou quebradiça com a redução local de ions metálicos ao estado de metal e subsequente remoção do produto da redução, havendo uma substância redutora disposta na superfície interna da camada hidrófila, sendo esta última estabilizada e protegida contra indevidas reduções por naturezas de ions metálicos que atravessam para entrar em contacto com o redutor na dita superfície interna.

A requerente reivindica a prioridade do correspondente pedido depositado na Repartição de Patentes dos Estados Unidos da América em 21 de setembro de 1964, sob nº 397986.

Ponto nº 1 de total de 7 pontos apresentados.



TÉRMO Nº 169.735 de 19 de maio de 1965

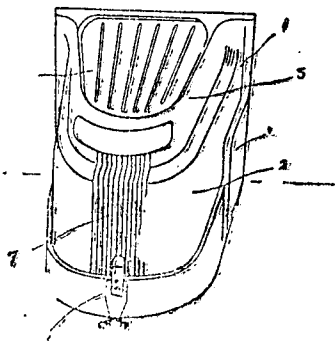
Requerente: CIFERAL-COMÉRCIO E INDÚSTRIA S/A - GUANABARA  
Modelo Industrial: "NÓVO MODELO DE CAPOT PROTETOR DE MOTORES SITUADO NO INTERIOR DE VEICULOS COLETIVOS"

REIVINDICAÇÕES

1. NÓVO MODELO DE CAPOT PROTETOR DE MOTORES SITUADO NO INTERIOR DE VEICULOS COLETIVOS, caracterizado por se constituir de uma peça única sendo a parte superior menor que a inferior, mas ambas possuindo a parte frontal abaulada e a trazeira plana.

Ponto nº 1 do total de 4 pontos apresentados

FIG. 1

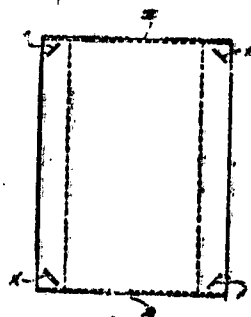


TÉRMO Nº 173.520 de 30 de setembro de 1965

Requerente: FORTUNATO ORLANDI - SÃO PAULO  
Privilégio de Invenção: "REFORÇO APLICADO EM SACO ELÁSTICO".  
REIVINDICAÇÕES

1 - Reforço aplicado em saco plástico, caracterizado por consistir em soldas múltiplas, isto é, que integram todas as folhas que lados sanfonados do saco, uma em cada canto, dispostas obliquamente em relação às costuras do fundo e da bôca do saco.

Ponto nº 1 do total de 2 pontos apresentados.



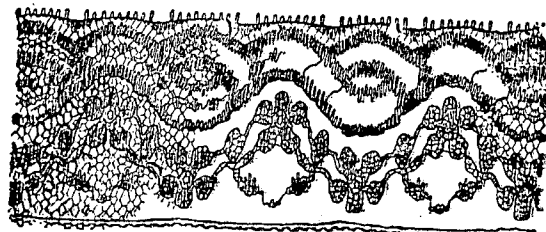
TÉRMO Nº 161.846 de 17 de agosto de 1964.

Requerente: FABRICA DE FIO S/A. - ESTADO DO RIO DE JANEIRO  
Modelo Industrial: "NÓVO MODELO DE RENDA".

REIVINDICAÇÕES

Novo modelo de renda, cujo fundo é feito de "nylon", ao passe que o desenho propriamente dito é lavrado com fio de "rayon" ou viscoso, opaco ou lustroso, em branco ou em côr, caracterizado pelo fato de ser constituído por uma carreira de flôres arredondadas interligadas por duas linhas curvas paralelas, carreira essa que é encimada paralelamente por uma carreira curva de flôres penta-petaladas ladeadas superiormente por um pequeno florão, terminando a extremidade superior da renda por um reforço reto constituído de duas linhas paralelas e sendo que a extremidade livre da renda termina em suaves arcos providos de nove bicos e que são separados uns dos outros por um conjunto de pontos mais ou menos triangular, de vértice para cima; tudo substancialmente como descrito e representado no desenho anexo.

Único ponto apresentado.



TÉRMO Nº 103.783 de 29 de outubro de 1964

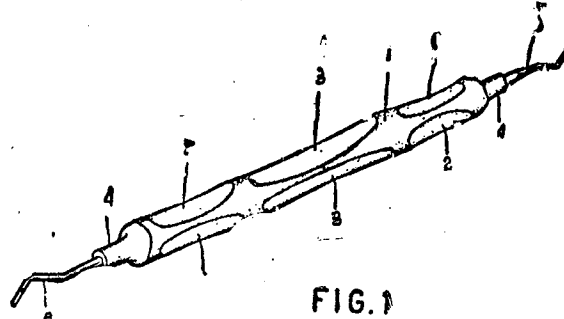
Requerente: ANTIGOS DENTÁRIOS "DENT-ART" LTDA - SÃO PAULO  
Privilégio de Invenção: "APERFEIÇOAMENTOS EM CABOS DE INSTRUMENTOS DENTÁRIOS"

REIVINDICAÇÕES

1. Aperfeiçoamentos em cabos de instrumentos dentários, caracterizados pelo fato de ser feito em plástico ou material similar, de secção transversal triangular, sextavada ou octra provido em suas paredes laterais, de pequenas reentrâncias

sôncavas e extremas, podendo a parte central ser afilada e finalmente provida de reentrâncias alongadas; finalmente em uma ou ambas as extremidades do dito corpo, é previsto um curto pescoço cilíndrico, onde alojam-se e fixam-se as usuais peças para tratamento dentário.

Ponto nº 1 do total de 2 pontos apresentados.



TÉRMO Nº 113.576 de 28 de setembro de 1958  
 Requerente: INSTITUT FRANÇAIS DU PETROLE, DES CARBURANTS ET LUBRIFIANTS — França  
 Privilégio de Invenção: " PROCESSO DE FABRICAÇÃO DE ISOPRENO A PARTIR DE 4,4-DIMETILMETADIOXANA "

REIVINDICAÇÕES

1. - Processo de fabricação de isopreno caracterizado pelo fato de se fazer passar vapores de 4,4-dimetilmetadioxana diluídos em vapores ou em gases inertes sobre um catalisador constituído pelo rutilo impregnado com ácido fosfórico.

A requerente reivindica a prioridade do correspondente pedido depositado na Repartição de Patentes da França em 29 de setembro de 1958 sob nº 775 524 e do adicional em 13 de maio de 1959 sob No. 794521 .

Ponto nº 1 do total de 9 pontos apresentados ,

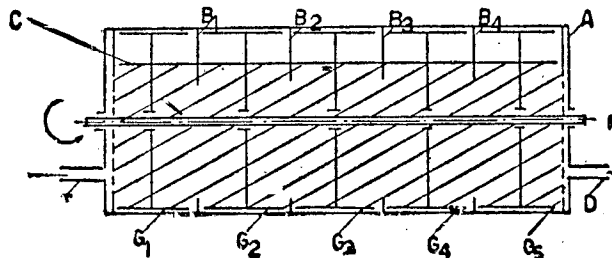


FIG.1

TÉRMO Nº 190.699 de 23 de junho de 1967  
 Requerente: CRISTAIS PRADO S/A — SÃO PAULO  
 Mod.Industrial: "CONFIGURAÇÃO EXTERNA DE FRASCO "

Reivindicações

1 \* Configuração externa de frasco, compreendendo um corpo prismático octogonal, ou seja constituído de quatro faces menores alternadas com quatro maiores ou principais, caracterizada pelo fato da superfície das quatro faces principais, com exceção de uma estreita faixa junta à base, ser tomada por relevôs em forma de bicos piramidais de base quadrangular, cujos vértices não ultrapassam o plano da periferia de ditas faces principais, sendo lisas as quatro faces menores; corpo este, encimado por uma parte em forma de tronco de pirâmide abatida cujas quatro faces apresentam relevôs abaulados, em forma de gomos com extremidades arredondadas, passando as mesmas quatro faces, de planas para arredondadas; à medida que convergem para um pescoço circular tondo geratriz semi-circular reentrante com um bordo circular relativamente alto e de banda lisa, emergindo de uma tampa comum, um pegador da tampa de forma que, substancialmente esférico

dal, é facetado, sendo as facetas inferiores e superiores pentagonais e as intermediárias hexagonais, apresentando o fundo do frasco, em baixo relevo, uma roseta constituída de folhas radiais cujas pontas atingem a periferia do fundo ou base-

Ponto nº 1 de um total de 2 pontos apresentados.

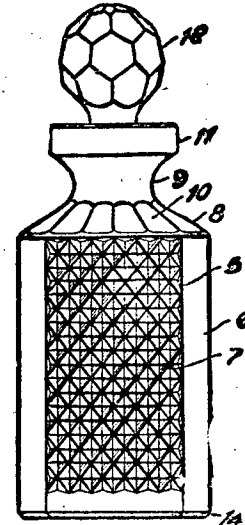


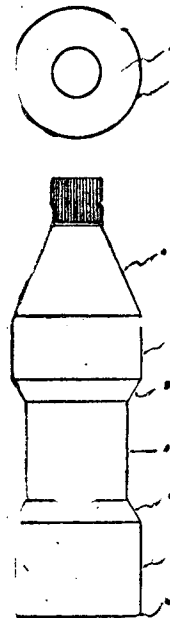
Fig. 1

TÉRMO Nº 190.683 de 23 de junho de 1967.  
 Requerente: AGROEEL S/A, AGRICOLA - SÃO PAULO.  
 Modelo Industrial: "NÓVO MODELO DE FRASCO".

REIVINDICAÇÕES

10) - "NÓVO MODELO DE FRASCO", caracterizado por, no seu corpo de formato geral cilíndrico, haver uma zona central mais estreita, também cilíndrica, a qual se une às zonas extremas através de troncos de cones; a zona superior termina em zona tronco cônica, à qual se adapta tampa; a base, reentrante, se une à parte de do frasco por suave curva.

Ponto nº 1 do total de 2 pontos apresentados.



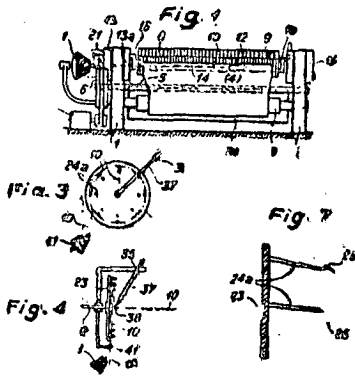
TÉRMO Nº 172.348 de 20 de agosto de 1965  
 Requerente: SULZER FRÈRES SOCIETE ANONYME — SUÍÇA  
 Priv.de Invenção: " MÁQUINA DE TECELAGEM COM LANÇADOR DE GARRA E DISPOSITIVO ACUMULADOR DE FIO DE TRAMA ".

Reivindicações

1 - Máquina de tecelagem com lançador de garra e com bobina de fio de trama que durante a inserção do fio permanece fora da abertura entre os fios, bem como com dispositivo acumulador de fio de trama, o qual é destinado a preparar um fio de trama de determinado comprimento para a inserção deste, caracterizada pelo fato -

de que, como dispositivo acumulador de fio de trama, entre a bobina de fio de trama e o lugar do disparo da lançadeira, se acham dispostos um corpo acumulador de enrolamento, continuamente acionado e equipado com hastas unilateralmente salientes para fora, e pelo menos uma alavanca reguladora, provida com filhote condutor de fio de trama e oscilável, no ritmo da inserção do fio de trama, alternadamente para dentro do espaço limitado pelas hastas de enrolamento, para fora deste espaço, alavanca essa por meio da qual o fio de trama é mantido, para acumular, dentro do mencionado espaço, para tirá-lo através da cabeça da bobina, fora desse espaço.

Ponto nº 1 de um total de 4 pontos apresentados.



TERMO Nº 164.686 de 14 de julho de 1964,  
 Requerente: SATOSHI TADANO - SÃO PAULO.  
 Privilégio de Invenção: "UM NOVO TIPO DE CAPA PARA SOMBRINHA EM GERAL".

**REIVINDICAÇÕES**

1 - NOVO TIPO DE CAPA PARA SOMBRINHAS EM GERAL, consiste numa capa feita de plástico, couro, pano impermeabilizado ou de qualquer outro material adequado em cores e tamanho variáveis, caracterizado pelo fato de apresentar-se relativamente alongado em formato tubo piramidal, tendo na parte inferior uma peça rígida em forma de calota e na parte superior, duas abas recortadas em forma de meia lua de onde partem costuras ou nervuras em linhas verticais que permitem a união das peças que formam o molde da referida capa.

Ponto nº 1 de um total de 2 pontos apresentados.

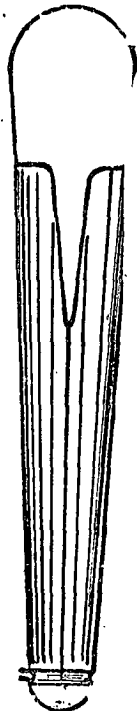


FIG. 1

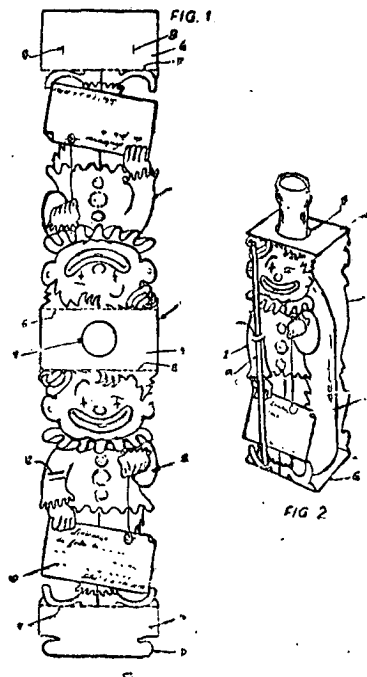
TERMO Nº 170.643 de 23 de junho de 1969  
 Requerente: INDÚSTRIA INAJÁ ARTEFATOS COPOS, EMBALAGENS DE PAPEL S/A - SÃO PAULO  
 Privilégio de invenção: "ADORNOS-BRINDE PARA GARRAFAS DE REFRIGERANTES E OUTRAS"

**REIVINDICAÇÕES**

1º) "ADORNOS-BRINDE PARA GARRAFAS DE REFRIGERANTES E OUTRAS", caracterizado por uma única tira, preferivelmente de cartolina,

recortada convenientemente de memória a representar duas figuras das mais diversas, com motivos infantis, educacionais e outros, figuras estas idênticas e dispostas em sentidos opostos separadas entre si (sempre pela parte superior da figura representada) por uma superfície provida de um furo central e adequadamente vincada; e por terem as extremidades opostas da tira prolongamentos vincados, um dos quais é dotado de dois cortes paralelos dispostos adequadamente, enquanto que o outro apresenta terminal em forma de lingueta.

Ponto nº 1 de um total de 5 pontos apresentados.



TERMO Nº 190.706 de 23 de junho de 1961  
 Requerente: INDUSTAM - IND. DE ARTEFATOS DE METAL S/A.  
 =-=-= MINAS. GERAIS

Mod. Industrial: "NOVA COBERTURA PARA TORNEIRAS"

**Reivindicações**

Nova cobertura para torneiras caracterizada por ser constituída de uma peça metálica, estampada, cromada de formato alongado e se alargando em uma das extremidades onde seu contorno assume a forma de uma poligonal e a parte de cima sobre uma elevação circular tendo no centro um furo e tendo a dita peça uma aba virada para baixo em volta do todo o seu contorno, tudo substancialmente como descrito no relatório e mostrado nos desenhos anexos.

Ponto único.

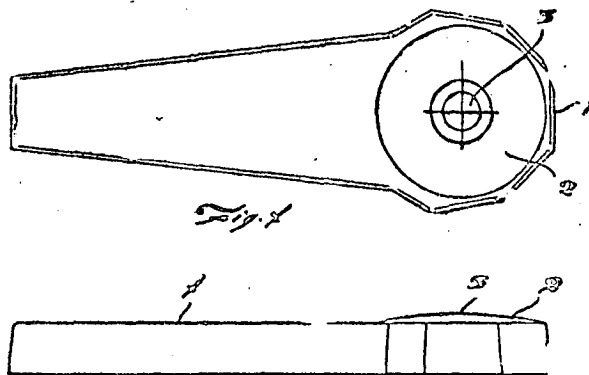


Fig. 1

Fig. 2

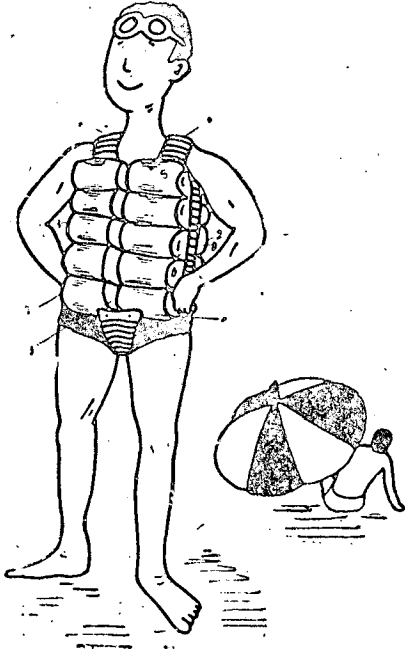


TERMO Nº 190.747 de 16 de junho de 1967.  
 Requerente: YOSHISADA NISHIDA - SÃO PAULO.  
 Modelo Industrial: "UM NOVO TIPO DE SALVA-VIDAS".

REIVINDICAÇÕES

1 - NOVO TIPO DE SALVA-VIDAS, fabricado dos mais variados materiais, assim como, cortiça, or ou qualquer outro modalidade desejada em cores, tamanho, formato variáveis, caracterizado pelo fato do salva-vidas ser constituído de gonos abaulados, formando ligeiras chanfraduras entre um e outro, e que permite um perfeito deslize sobre a água, aumentando o impulso de nadador.

Ponto nº 1 de total de 2 pontos apresentados.

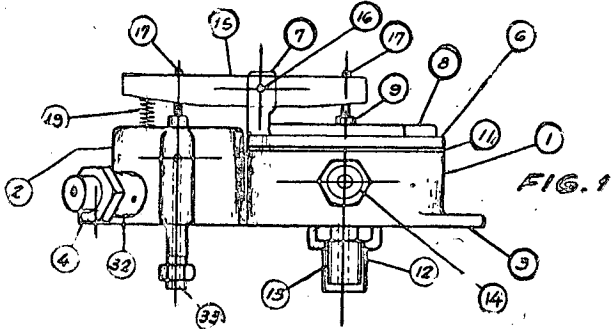


TERMO Nº 121.300 de 10 de julho de 1960.  
 Requerente: JUPITER DENTAL, INDÚSTRIA E COMÉRCIO S/A. - SÃO PAULO.  
 Privilégio de Invenção: "APERFEIÇOAMENTOS INTRODUZIDOS EM APARÉLHOS ODONTOLÓGICOS DOTADO DE SISTEMA DE MICRO-TURBINA"

REIVINDICAÇÕES

1º) "Aperfeiçoamentos introduzidos em aparelho odontológico", caracterizados por um dispositivo constituído de dois cilindros (1) e (2), cujo cilindro (1) recebe três canos (12), (13) e (14), respectivamente de entrada, saída e derivação de ar, para seu registro num manômetro (39), enquanto cilindro (2) recebe dois canos (31) e (33), respectivamente de entrada e saída de água.

Ponto nº 1 de total de 8 pontos apresentados.



TERMO Nº 173.639 de 30 de setembro de 1965  
 Requerente: N.V. PHILIPS'GLOBILAMPENFABRIEKEN - Holanda  
 Privilégio de Invenção: "PROCESSO PARA REVESTIR COMPONENTES ELÉTRICOS TENDO FIOS DE CONEXÃO COM UMA RESINA SINTÉTICA, E OS OBJETOS REVESTIDOS OBTIDOS PELO MESMO"

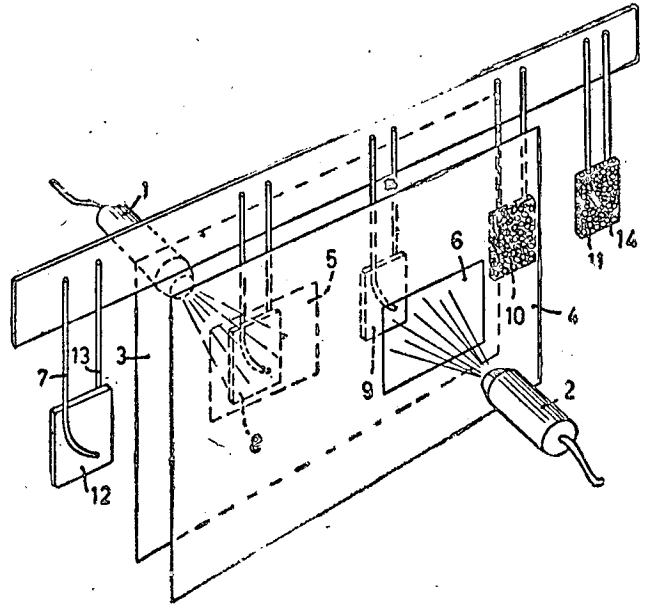
REIVINDICAÇÕES

1 - Processo para revestir componentes elétricos tendo fios de conexão com uma resina sintética, caracterizado pelo fato dos componentes serem recobertos em uma primeira operação com uma camada de resina líquida isolada e, em uma outra operação, com um pó

de uma resina sintética, após o que os mesmos são aquecidos até o líquido se evaporar e o pó da resina sintética se acomodar, e, se necessário, endurecer.

A requerente reivindica a prioridade do correspondente pedido depositado na Repartição de Patentes da Holanda em 2 de outubro de 1964 sob No. 641.463.

Ponto nº 1 de total de 2 pontos apresentados.

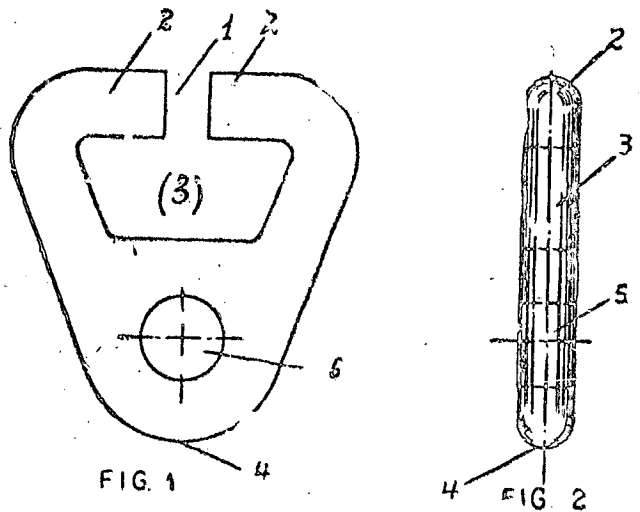


TERMO Nº 173.627 de 30 de setembro de 1965  
 Requerente: WALTER MEINHART - SÃO PAULO  
 Privilégio de Invenção: "APERFEIÇOAMENTOS EM DESLIZADORES PARA TRILHOS DE CORTINAS"

REIVINDICAÇÕES

Aperfeiçoamentos em deslizadores para trilhos de cortinas, tendo os cantos arredondados, feito de plástico, borracha ou outro qualquer material adequado, caracterizado por um corpo alongado, estreitando-se na direção de cima para baixo, tendo no alto uma abertura ou rasgo formado por duas pernas horizontais e vazio central, terminando por trecho inferior curvo, onde se situa orifício circular. Substancialmente como descrito e representado nos desenhos anexos.

Único ponto apresentado.



TERMO Nº 124.341 de 21 de novembro de 1960.  
 Requerente: HEIN, LEHMANN & CO. AG. - ALEMANHA.  
 Privilégio de Invenção: "APERFEIÇOAMENTOS EM CENTRÍFUGA PARA SEPARAR MISTURAS DE MATERIAIS SÓLIDOS E LÍQUIDOS EM PROCESSO CONTÍNUO, EM PARTICULAR, EM CENTRÍFUGA DE AÇÚCAR".

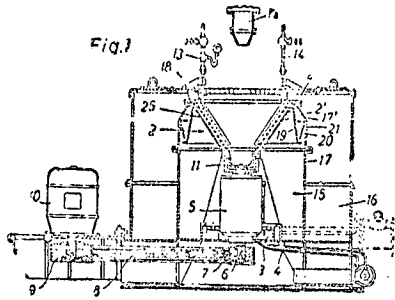
REIVINDICAÇÕES

1. - Aperfeiçoamentos em centrífuga destinada a separar, em processo contínuo, misturas de materiais sólidos e líquidos, em particular, centrífuga de açúcar, provida com um tambor, girável em torno



ou um eixo vertical e alargado de baixo para cima, bem como com duas câmaras anulares, concêntricas ao dito tambor e entre si separadas por uma parede intermediária que se estende até à borda superior do tambor uma das quais, a interna, recolhe o líquido eliminado através das aberturas do tambor, ao passo que a outra câmara externa recolhe o material sólido expulso por sobre a borda do tambor, caracterizados pelo fato de que, na borda superior do tambor e na parede intermediária, se acham previstas chapas condutoras cônicas, que se estendem de cima para baixo para dentro da câmara anular para o líquido o que formam entre si uma câmara anular de fluxo, que se adalgaça inferiormente e termina em um bocal anular.

Ponto nº 1 do total de 3 pontos apresentados.



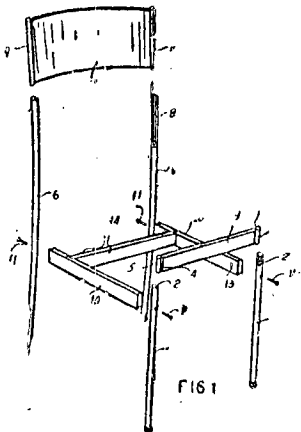
TÉRMO Nº 170.646 de 23 de junho de 1965

Requerente: MANLIO RIZZENTE E ARNALDO RUSCHIONI ==SÃO PAULO

Privilégio de Invenção: "APERFEIÇOAMENTOS EM MÓVEIS EM GERAL REIVINDICAÇÕES

1) Aperfeiçoamentos em moveis em geral, caracterizados inicialmente pelo fato de dois elementos verticais e de sustentação de um móvel, sejam as duas pernas dianteiras de uma cadeira, ou qualquer par de pernas de uma banqueta, mesa ou similar, e constituídos por tubos retilíneos, de qualquer secção transversal, serem providos cada qual, e a partir da extremidade livre superior, de um rasgo lateral longitudinal, estendido por um comprimento igual à altura da travessa horizontal de interligação dos dois elementos.

Ponto nº 1 do total de 5 pontos apresentados



TÉRMO Nº 165.360 de 25 de julho de 1964

Requerente: TAO TSUN HSUAN E CHUNG YUEH WANG ==SÃO PAULO

Modelo Industrial: "NOVO MODELO DE PASTA-MALA ESCOLAR"

REIVINDICAÇÕES

1) Novo modelo de pasta-mala escolar, confeccionada em material adequado, tais como couro ou plástico, de feitura substancialmente paralelepipedal, com a altura maior do que a largura

e espessura, dotada de câmaras divisões ou compartimentos internos, possuidora de uma grande tampa que recobre completamente toda a parte superior e a parte frontal, fixando-se por meio de correias com fevelas no fundo da pasta-mala e de uma correia horizontal que se destina a apertar a boca da pasta-mala, correia esta que fica sob a tampa, caracterizada por possuir em um ponto ideal da face posterior, junto ao ponto onde nasce a tampa, um dispositivo de fixação para as extremidades de duas ombreiras que se projetam em forma de alças para cima e para fora depois do que descem em forma de correias dotada de fivela para se fixarem no fundo da pasta-mala, configurando duas alças ou suportes para a passagem dos braços do usuário; pelo fato da face posterior da pasta-mala ser convenientemente estofada para maior comodidade do mesmo.

Ponto nº 1 do total de 2 pontos apresentados

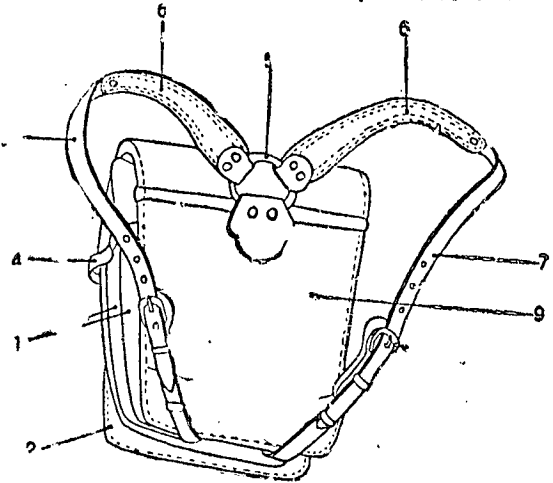


FIG. 1

TÉRMO Nº 164.924 de 1 de dezembro de 1964.

Requerente: MILTON ROSA - SÃO PAULO.

Privilégio de Invenção: "APERFEIÇOAMENTOS EM REDES PARA ESPORTE E PESCA"

REIVINDICAÇÕES

- Aperfeiçoamentos em rês para esporte e pesca, caracterizados por compreender o fato de a rês feita de polietileno ou material semelhante ("nylon" ou similar) ter as suas malhas, fixados à mão ou à máquina por dois nós, sendo o primeiro nó para formar a malha propriamente dita, da rês, e o segundo nó, para bloqueiar o primeiro, evitando dessa maneira que o mesmo escorregue.

nº 1 do total de 2 pontos apresentados.

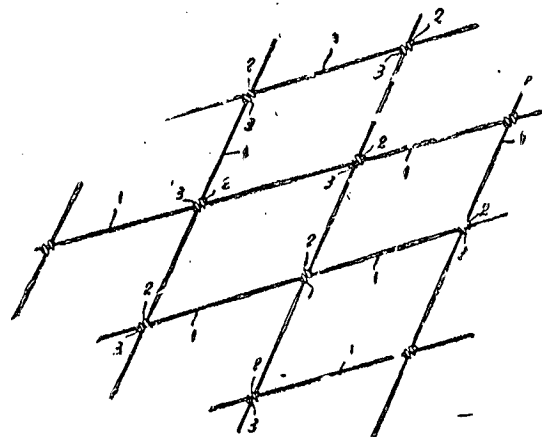


FIG. 1

TÉRMO Nº 200.001 de 20 de junho de 1968.

Requerente: EDMOND KHAFIF - SÃO PAULO.

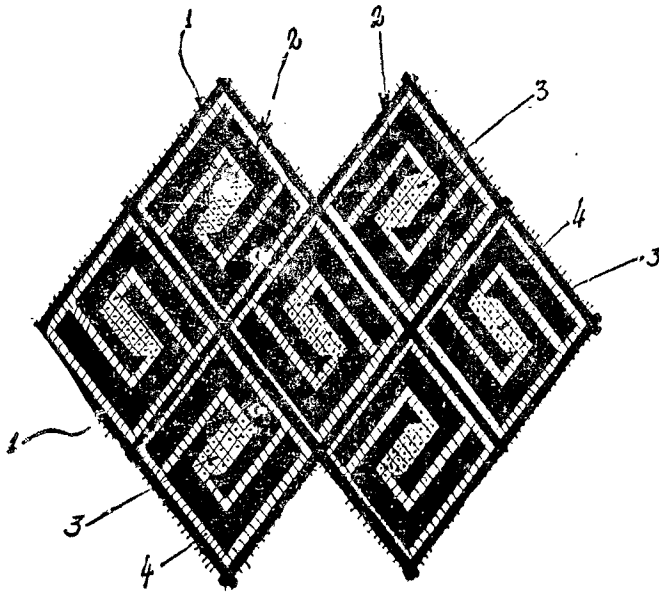
Modelo Industrial: NOVA E ORIGINAL PADRONAGEM PARA TECIDOS.

REIVINDICAÇÕES

1) "NOVA E ORIGINAL PADRONAGEM PARA TECIDOS" constituídos por fios naturais ou artificiais de qualquer natureza

ca, inclusive metálicos, caracterizada pelo fato de ser a nova padronagem formada por pluralidade de losangos que delimitam área na qual se encontram dispostas figuras de dois "U" com ramos reciprocamente encaixados, sendo os ramos mais internos de menor largura e extensão, enquanto que na parte central poderão ser previstos pontos metálicos, restando entre os elementos mencionados segmentos retilíneos de casas abertas.

Ponto nº 1 do total de 2 pontos apresentados.



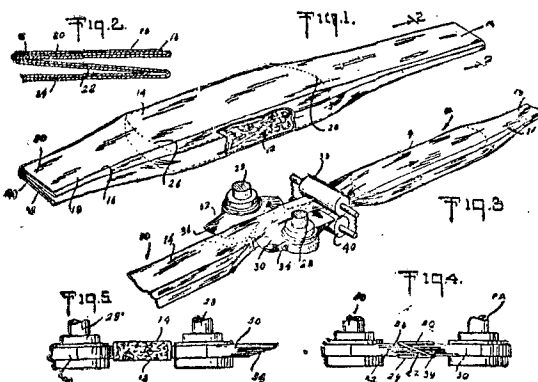
TERMO Nº 125.056 de 15 de dezembro de 1960.  
 Requerente: NORMAN ALBERT HARRISON - E.U.A.  
 Privilégio de Invenção: "CONJUNTO ABSORVENTE PROVIDO DE DOBRAGEM INÉDITA DAS ABAS E DISPOSITIVO PARA EXECUTÁ-LAS

**REIVINDICAÇÕES**

1. - Conjunto absorvente provido de dobragem inédita das abas, caracterizado por compreender um núcleo absorvente e um invólucro alongado de material dobrável, permeável, aos líquidos, englobando o referido núcleo, estendendo-se o referido invólucro além das extremidades do referido núcleo, para prover abas destinadas a prender a toalha, sendo uma das abas dobrada em forma de um "Z" achatado.

A depositante reivindica a prioridade do correspondente pedido depositado na Repartição de Patentes dos Estados Unidos da América do Norte em 16 de dezembro de 1959, sob os números 860.028, 860.029 e 860.030.

Ponto nº 1 do total de 20 pontos apresentados.



TERMO Nº 166.030 de 31 de dezembro de 1964.  
 Requerente: WILBUR RAYMOND KOEHN - E.U.A.  
 Privilégio de Invenção: "PROCESSO E APARELHO PARA FABRICAR CATETERES DE PLÁSTICO".

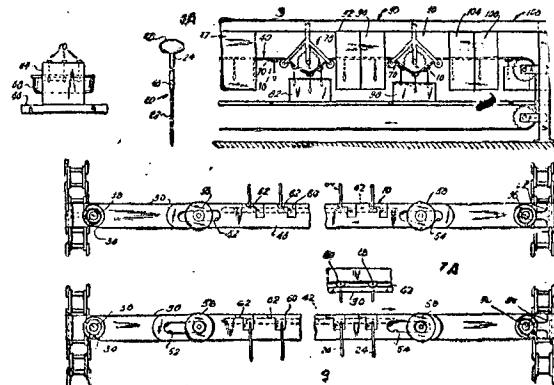
**REIVINDICAÇÕES**

1. Processo para fabricar cateteres de plástico, caracterizado pelo fato de compreender as etapas de suspender li-

vemente em um transportador a partir das extremidades afiadas de seus elementos de penetração tendo cada um deles um punho em uma extremidade e uma ponta afiada na outra extremidade com uma espiga intermediária entre eles, mover o transportador para mergulhar o punho e a espiga dos elementos de penetração em um banho de resina plástica para revestir a espiga e o punho com uma camada contínua de resina líquida, manter os elementos de penetração suspensos positivamente em uma posição pré-determinada durante a etapa de revestimento, mover o transportador para retirar os elementos de penetração revestidos da resina para fazer com que a resina circule sob a influência da gravidade para produzir uma parede de espessura gradualmente crescente - concêntrica com a espiga e o punho e os elementos de penetração e mover o transportador passando uma fonte de calor para converter a resina plástica de uma fase líquida numa fase sólida.

A depositante reivindica a prioridade do correspondente pedido, depositado na Repartição de Patentes dos Estados Unidos da América do Norte em 11 de fevereiro de 1964, sob o nº 347.97.

Ponto nº 1 do total de 14 pontos apresentados.

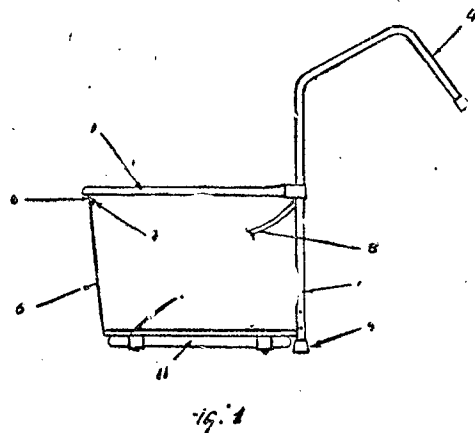


TERMO Nº 126.817 de 8 de fevereiro de 1963.  
 Requerente: DOMINGOS ALÍPIO FERREIRA - Guanabara  
 Privilégio de Invenção: "MODELO DE CADEIRA PORTÁTIL PARA CRIANÇAS (BEBÊ)

**REIVINDICAÇÕES**

1. - Modelo de cadeira portátil para crianças (bebê), constituída por várias partes montadas de maneira original, caracterizado por consistir de dois tubos cujas extremidades são recurvadas de acordo com o eixo de apoio da cadeira aos assentos, (encostos), recebendo ditos tubos as demais partes que formam a cadeira.

Ponto nº 1 do total de 4 pontos apresentados.



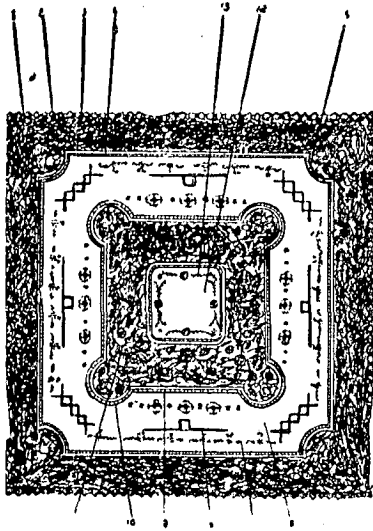
TERMO Nº 178.106 de 18 de fevereiro de 1966.  
 Requerente: SENDART S/A INDUSTRIA DE TOALHAS PLÁSTICAS - São Paulo  
 Modelo Industrial: "NOVO E ORIGINAL MODELO DE TOALHA DE MESA"

**REIVINDICAÇÕES**

1. - "NOVO E ORIGINAL MODELO DE TOALHA DE MESA", que se caracteriza essencialmente por possuir o formato quadrado com a periferia (10) formada por pequenos hexágonos (2) havendo uma faixa (3) com aplicações de fio

res estilizadas limitada por uma linha (4) provida de quartos de círculos (5) nas extremidades havendo em seguida uma faixa (6) com aplicações (7) de lâtes estilizadas e linhas rendadas (8) e em seguida, limitada por linha (9) com círculos (10) nos vértices há uma faixa (11) com aplicações de folhas e folhas em relevo e na parte central há um quadrado (12) com aplicação de folhas e flores estilizadas (13) em sua periferia.

Ponto nº 1 dos dois pontos apresentados.

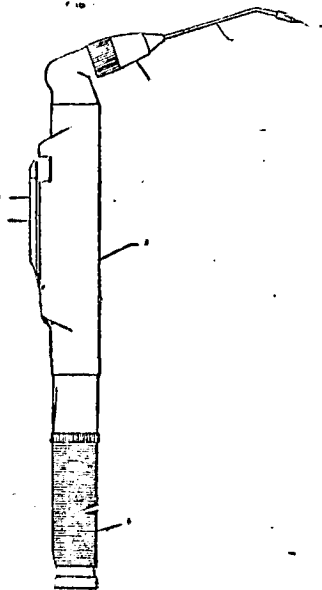


TÉRMO Nº 157.922 de 25 de março de 1964.  
 Requerente: HERMAN JOSIAS S/A. INDÚSTRIA E COMÉRCIO - GUANABARA.  
 Privilégio de Invenção: "APERFEIÇOAMENTOS EM SERINGAS PARA USO EM APARELHOS DENTÁRIOS".

REIVINDICAÇÕES

1. - Aperfeiçoamentos em seringas para uso em aparelhos dentários, caracterizados pelo fato de que num só aparelho, existe condições particulares de se conseguir (três) operações manuais, ou seja: seringa de água; seringa de ar e atomizador (mistura do ar com a água).

Ponto nº 1 do total de 4 pontos apresentados.



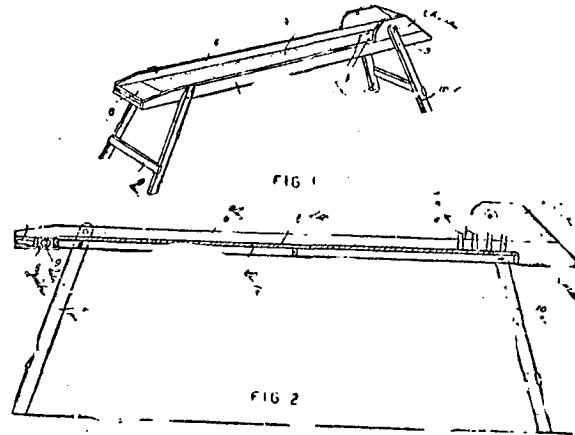
TÉRMO Nº 165.413 de 16 de dezembro de 1964  
 Requerente: S. VALENTIN & FILHOS LTDA - SÃO PAULO  
 Privilégio de Invenção: "NÓVO BRINQUEDO"

REIVINDICAÇÕES

1. Novo brinquedo, caracterizado por compreender inicialmente, uma longa pista feita em madeira ou outro material, com revestimento de feltro ou outro tecido adequado, pista -

esta provida proximo a uma de suas extremidades de marcações para a disposição de pisos ou garrafas, extremidade esta que se prolonga em trêcho extremo de nível mais baixo.

Ponto nº 1 do total de 2 pontos apresentados.



TÉRMO Nº 157.666 de 26 de novembro de 1963

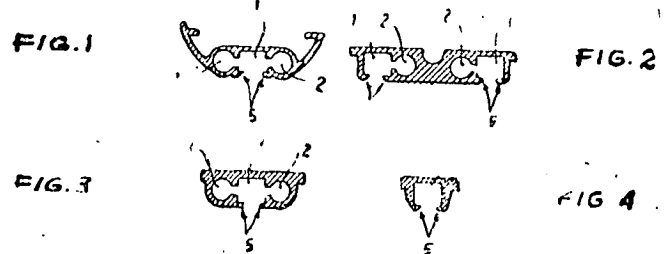
Requerente: VITORIO MACELLARI - SÃO PAULO

Privilégio de Invenção: "SANEFAS PERFILADAS METÁLICAS"

REIVINDICAÇÕES

1- Sanefas perfiladas, caracterizadas por compreenderem barras perfiladas contendo um, dois ou mais vãos de seção quadrangular ou outra apropriada, aberta inferiormente em todo o seu comprimento e aberta da mesma forma num de seus laterais para comunicar-se cada um desses vãos a um outro vão de seção transversal cilíndrica.

Ponto nº 1 do total de 5 pontos apresentados.

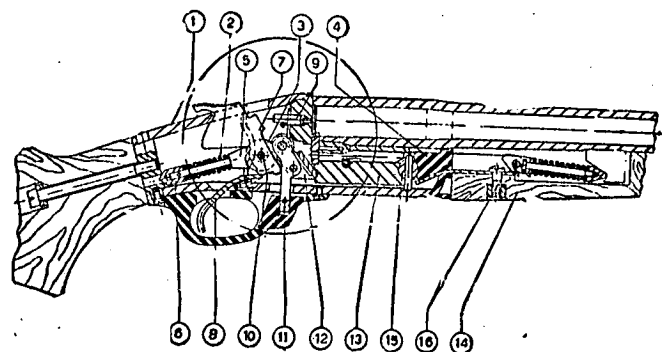


TÉRMO Nº 173.101 de 13 de setembro de 1964  
 Requerente: COMPANHIA BRASILEIRA DE CARTUCHOS - S. PAULO  
 Privilégio de Invenção: "ARMA DE FOGO"

Reivindicações

1 - Uma arma de fogo caracterizada pelo fato de que no conjunto da mola que aciona o cão existe um retentor da mola de aço; que este retentor e também o embolo da mola de aço possuem, cada um, um orifício transversal pelo qual, introduzindo-se um simples estilete é possível montar e desmontar todo o conjunto sem necessidade de desarmá-lo e sem necessidade de remover qualquer outra peça do mecanismo da arma.

Ponto nº 1 de um total de 4 pontos apresentados.

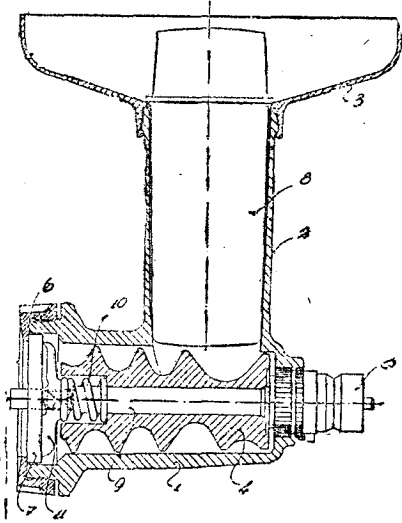


TÉRMO Nº 173.306 de 20 de setembro de 1965.  
 Requerente: ALFREDO DEPASQUALI - ARGENTINA.  
 Privilégio de Invenção: "APERFEIÇOAMENTOS EM OU RELATIVOS A PICADOR PARA CARNE".

REIVINDICAÇÕES

1º) "APERFEIÇOAMENTOS EM OU RELATIVOS A PICADOR PARA CARNE", compreendendo corpo aproximadamente tubular horizontal dotado de ramo vertical terminado por bacia, sendo que no interior do corpo principal situa-se rósca sem fim cujo eixo é associado e acoplamento para tomada de movimento fornecido por batadeira ou similar, caracterizado pelo fato de que pelo topo oposto encontra-se aplicada luva rosqueada que mantém em posição disco perfurado contra cuja face interna é impelida a carne transportada pela rósca e premida por soquete passível de introdução no ramo vertical de alimentação da máquina.

Ponto nº 1 do total de 3 pontos apresentados.



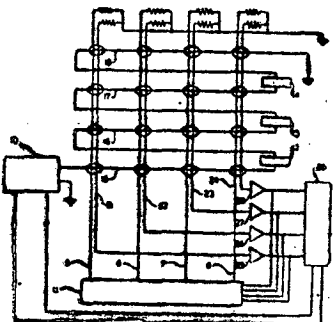
TÉRMO Nº 173.210 de 16 de setembro de 1965.  
 Requerente: THE NATIONAL CASH REGISTER COMPANY - E.U.A.  
 Privilégio de Invenção: "ACESSO DE MEMÓRIA XY-T".

REIVINDICAÇÕES

1. Um arranjo de acesso para u'a memória magneto-estática, caracterizado por meios de circuito de acesso, que incluem pelo menos dois circuitos de acesso de endereço separados e um circuito de acesso sensimático magnéticamente acoplado a uma pluralidade de células de memória da dita memória, a representação binária de qualquer caráter sendo armazenável num qualquer escolhido dentre uma pluralidade de grupos das ditas células de memória, as células de memória individual dentro de cada grupo correspondendo a uma posição de bit de uma representação binária, em quanto as respectivas células de memória de todos os grupos que correspondem à mesma posição de bit, e pelo menos um dispositivo de circuito retardador ligado em série num dentre os ditos circuitos de acesso escolhido.

Reivindica-se a prioridade do correspondente pedido depositado na Repartição de Patentes dos Estados Unidos da América, em 28 de setembro de 1964 sob nº 399.499.

Ponto nº 1 do total de 8 pontos apresentados.



TÉRMO Nº 86.217 de 30 de julho de 1956.  
 Requerente: ETABLISSEMENTS NUYTS FRERES - FRANÇA.  
 Privilégio de Invenção: "NOVO MODELO DE EMBALAGENS PARA AMPOLAS FARMACEUTICAS E ARTIGOS CILINDRICOS SEMILARES".

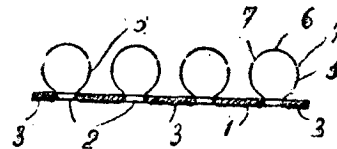
REIVINDICAÇÕES

1 - Novo modelo de embalagem para ampolas farmaceuticas e artigos similares, caracterizado pelo fato de ser constituído, de um lado, por uma folha de papelão, cartolina ou similar, formando suporte, sobre a qual são praticadas uma série de aberturas oblongas, paralelas e equidistantes, de outro lado, por uma tira de papel ou semelhante, de largura sensivelmente igual ao comprimento comum das aberturas, passando a dita tira através das ditas aberturas, alternativamente, de uma face do suporte à face oposta e formando, sobre uma das duas faces, em frente de cada abertura, um estojo cilíndrico para o alojamento de uma ampola.

A requerente reivindica a prioridade do correspondente pedido depositado na Repartição de Patentes da França em 29 de julho de 1955, sob o nº PV-696685.

Ponto nº 1 do total de 4 pontos apresentados.

Fig. 1



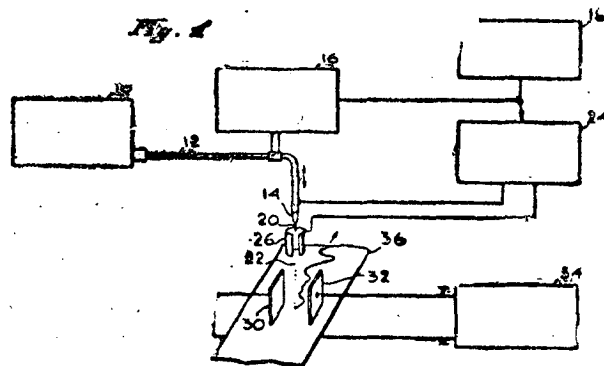
TÉRMO Nº 173.236 de 16 de setembro de 1965.  
 Requerente: A.B. DICK COMPANY - E.U.A.  
 Privilégio de Invenção: "APARELHO PARA FORMAR GÓTAS DE TINTA".

REIVINDICAÇÕES

1 - Aparelho para formar gótas de tinta, caracterizado por compreender um transdutor eletro-mecânico com um furo que o atravessa, um tubo ôco de metal colocado dentro do mencionado furo e saliente do mesmo, tendo o tubo de metal e o transdutor uma das suas extremidades co-extensivas, meios para ligar o tubo e o transdutor entre si, uma arruela provida de orifício, meios para prender a arruela nas extremidades co-extensivas do tubo de metal e do transdutor, e meios para aplicar excitação entre as superfícies interna e externa do citado transdutor eletro-mecânico.

A requerente reivindica a prioridade do correspondente pedido depositado na Repartição de Patentes dos Estados Unidos da América em 9 de novembro de 1964, sob o nº 409831.

Ponto nº 1 do total de 4 pontos apresentados.



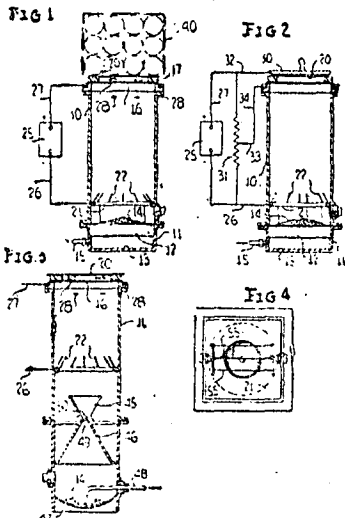
TÉRMO Nº 173.032 de 09 de setembro de 1965  
 Requerente: CONTINENTAL CAN COMPANY INC. - E.U.A.  
 Priv.de.Invenção: "PROCESSO DE IMPRESSÃO ELETROSTÁTICA E EQUIPAMENTOS PARA SUA EFETIVAÇÃO".

Reivindicações

1 - Processo de impressão eletrostática, caracterizado por compreender a introdução de uma nuvem de partículas corantes para dentro de uma região de carga, em um ponto afastado de um molde ou es-

têncil, provido de uma parte condutora e aberturas e partes fechadas constituindo um desenho, o estabelecimento de uma descarga elétrica na referida região de carga e de um campo elétrico entre a dita região e o estêncil, pelo que se transmitem cargas elétricas às partículas corantes, que são aceleradas na direção do estêncil, passando pelas suas aberturas, e a intercepção das partículas que passam pelo estêncil por um substrato, que é a matéria que vai receber a impressão:

Ponto nº 1 de um total de 8 pontos apresentados.



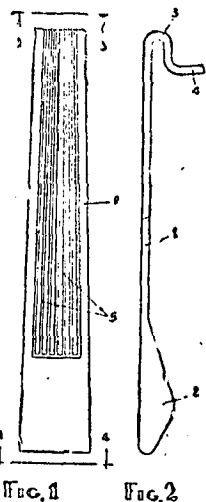
TERMO Nº 108.762 de 27 de fevereiro de 1959  
 Requerente: THE PARKER PEN COMPANY — E.U.A.  
 Modelo Industrial: "NOVO MODELO DE PEGADOR PARA CANETA-TINTEIRO"

REIVINDICAÇÕES

1 - Novo modelo de pegador para caneta-tinteiro ou instrumento semelhante, caracterizado pelo fato de compreender um corpo, substancialmente, achatado e de seção retangular, de largura suavemente, crescente no sentido da sua extremidade livre; e pelo fato de que a outra extremidade do mesmo tem uma configuração em côco de cisne

A requerente reivindica a prioridade do correspondente pedido depositado na Repartição de Patentes dos Estados Unidos da America em 23 de outubro de 1958, sob No. D-53121

Ponto nº 1 de um total de 3 pontos apresentados.



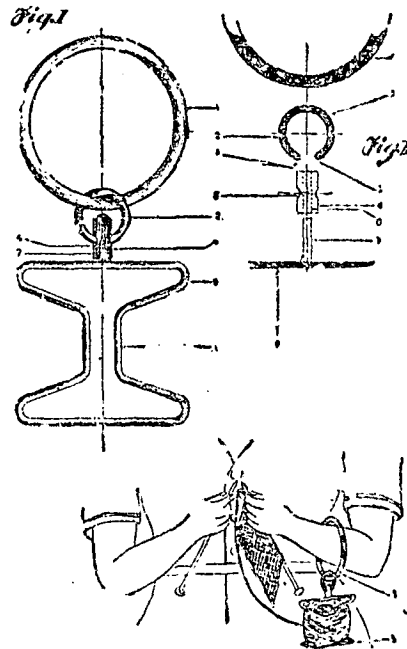
TERMO Nº 147.562 de 20 de novembro de 1962  
 Requerente: ANGEL GUZMAN SARALEGUI — SÃO PAULO  
 Priv.de Invenção: "NÓVO DISPOSITIVO SUPORTE PARA NOVELOS DE Lã, PARA TRABALHOS MANUAIS DE TRICO"

Reivindicações

- Novo dispositivo suporte para novelos de lã, para trabalhos manuais de trico, caracterizado essencialmente por compreender dois

aros, sendo um de grande diâmetro que atua como braçadeira de adaptação ao braço da mulher, e outro de pequeno diâmetro, ligado ao primeiro, e que atua como elemento de ligação da armação suporte do novelo de lã; pelo fato ainda do aro de ligação ser interrompido ou cortado em pequeno trecho de modo a resultar duas pontas que se adaptam por simples encaixe e pressão numa conexão cilíndrica através de aberturas ou rebaiços praticados nos laterais desta mesma conexão; pelo fato ainda da referida conexão ser dotada de furo passante longitudinal onde tem pivotado livremente, com ponto de centro de giro, um pequeno pino cilíndrico solidário à armação suporte do novelo de lã, e finalmente pelo fato desta armação apresentar um perfil de caudete com parte central rebaixada, e partes extremas salientes e cônicas.

Ponto nº 1 de um total de 2 pontos apresentados.



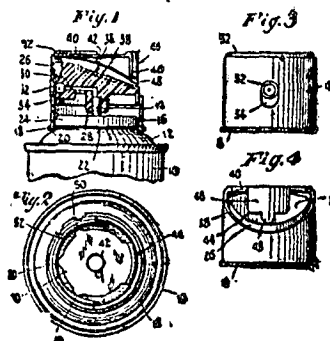
TERMO Nº 173.030 de 09 de setembro de 1965  
 Requerente: VALVE CORPORATION OF AMERICA — E.U.A.  
 Priv.de Invenção: "CÁPULA ACIONADORA À PROVA DE ADULTERAÇÃO TIPO MOSTRADOR"

Reivindicações

1 - Uma cápsula acionadora à prova de adulteração do tipo mostradora, caracterizada pelo fato de compreender em combinação um corpo de cápsula ôco estacionário adaptado para ser montado em um recipiente tipo distribuidor tendo uma haste de válvula móvel, um botão acionador móvel no corpo entre as posições de descarga e não descarga, tendo dito botão meio encaixável com a haste de válvula do distribuidor para acioná-la, uma peça de cobertura disponível presa e separada do corpo de cápsula em resposta a força aplicada à mesma, sendo dita peça de cobertura disposta sobre o botão acionador e evitando normalmente o contato de dedos com o mesmo, para por conseguinte, desencorajar operação de autorizada ou inadvertida do botão, tendo dita peça de cobertura uma abertura através da qual um instrumento delgado pode ser passado para se encaixar no botão e acioná-lo para o propósito de possibilitar que sejam feitas amostras da substância do distribuidor.

A requerente reivindica a prioridade do correspondente pedido depositado na Repartição de Patentes dos Estados Unidos da America, em 18 de setembro de 1964, sob nº 397.530.

Ponto nº 1 de um total de 7 pontos apresentados.



TÉRMO Nº 158.140 de 6 de abril de 1964.

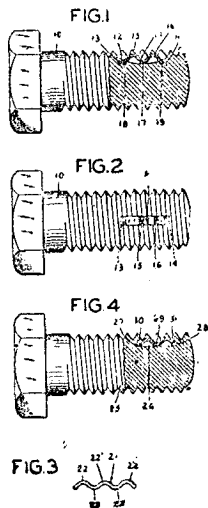
Requerente: UNITED SHOE MACHINERY CORPORATION - E.U.A.

Privilégio de Invenção: "DISPOSITIVO DE FIXAÇÃO DE AUTO-APERTO".

REIVINDICAÇÕES

1. Dispositivo de fixação de auto-aperto que compreende um membro dotado de uma porção de espiga dotada de fios de rosca, caracterizado pelo fato de incluir um rasgo na referida porção de espiga estendido longitudinalmente à mesma e tendo um fundo espaçado radialmente atrás das raízes dos referidos fios de rosca, um membro de embutir alongado em metal elástico de secção longitudinal corrugada que tem uma pluralidade de porções de crista, pelo menos uma porção de cava entre um par de porções de crista e extremidades livres opostas, sendo o referido membro de embutir disposto no referido rasgo com a porção de cava adjacente ao referido fundo e as porções de crista-estendidas para fora além das raízes dos fios de rosca adjacentes a elas, e meios de retenção adjacentes às extremidades opostas do referido rasgo revestindo e engatando as referidas extremidades livres do referido membro de embutir e retendo-o no referido rasgo, sendo as referidas extremidades livres deslizantes em relação aos referidos meios de retenção para permitirem que o referido membro de embutir flexione substancialmente em toda a sua extensão.

Ponto nº 1 do total de 6 pontos apresentados.



TÉRMO Nº 173.666 de 01 de outubro de 1963

Requerente: JOÃO FRANCISCO SPINOZA - SÃO PAULO

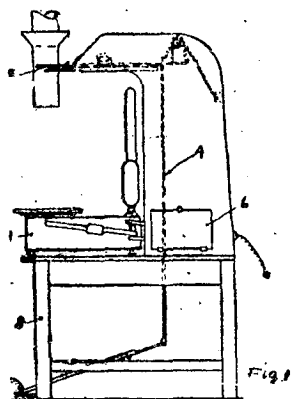
Priv. de Invenção: "NÓVO TIPO DE CONTROLADOR DE PESO

ADAPTÁVEL EM BALANÇA PARA CEREAIS";

Reivindicações

1 - Nôvo tipo de controlador de peso adaptável em balança para cereais, formado de uma balança (1), assentada em uma armação (2) sob a moega de cereais, porém caracterizado por ter um pedal (3) com tirante (4) para acionar o registro (5) da referida moega, cujas placas (7 e 8) se abrem puxadas pelas barras (9 e 10) ligadas ao tirante.

Ponto nº 1 de um total de 4 pontos apresentados.



TÉRMO Nº 157.629 de 17 de março de 1964

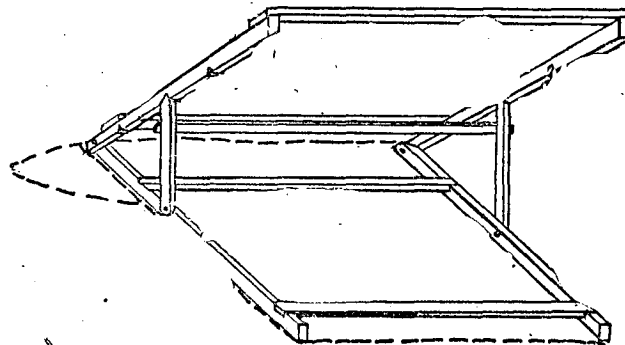
Requerente: MARCO ANTONIO ANANO MARTINHO - Estado do Rio de Janeiro

Privilégio de Invenção: "APERFEIÇOAMENTOS EM CADEIRAS DE PRAIA"

REIVINDICAÇÕES

1º) "A cadeira de praia é caracterizada pelo fato de possuir:  
1- Um sarrafo que apoia a parte superior em seu movimento;  
2- Um parafuso que ligando as duas extremidades permite um movimento de rotação.

Ponto nº 1 dos dois pontos apresentados.



TÉRMO Nº 127.752 de 17 de março de 1961

Requerente: IMPERIAL CHEMICAL INDUSTRIES LIMITED - INGLATERRA

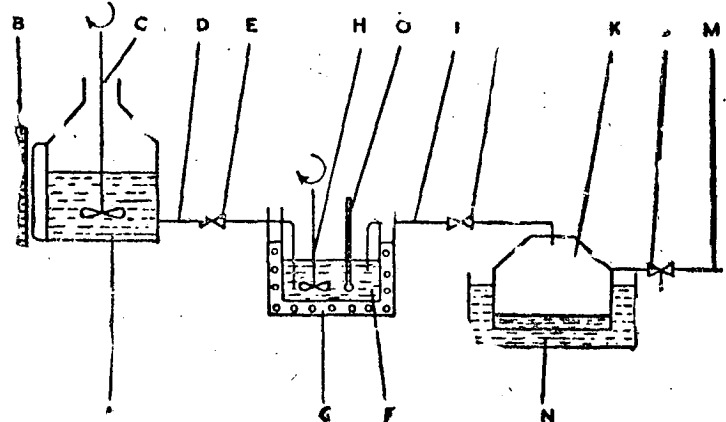
Privilégio de Invenção: "PROCESSO PARA REDUÇÃO DE PÊSO MOLECULAR DE POLIOLÉFINAS"

REIVINDICAÇÕES

1 - Um processo para a degradação térmica controlada de um polímero cristalino de uma mono-alfa-olefina alifática, caracterizado por compreender o aquecimento do polímero cristalino, como uma lama com água contendo oxigênio e incluindo radicais livres, em uma temperatura de 60 a 250°C, e remoção da lama, de um polímero de maior índice de fusão.

A requerente reivindica a prioridade do correspondente pedido depositado na Repartição de Patentes da Inglaterra em 18 de março de 1960 sob o nº 9640.

Ponto nº 1 do total de 20 pontos apresentados



TÉRMO Nº 146.814 de 08 de fevereiro de 1963

Requerente: RHEINSTAL HENSCHEL AKTIENGESELLSCHAFT - ALEMANHA

Priv. de Invenção: "PROCESSO E INSTALAÇÃO PARA O PREPARO CONTÍNUO DE MASSAS DE MATERIAL PLÁSTICO"

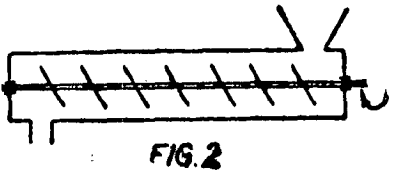
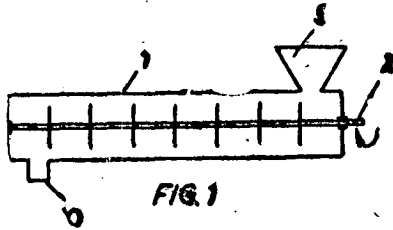
Reivindicações

1 - Processo para o preparo contínuo de ligas de polivinilo, poli-olefinas, massas de borracha, massas de fundir e de prensar, poliamidas, poliésteres e outros materiais plásticos, caracterizado pelo fato que as partículas avulsas são movidas para lá e para cá num recipiente a ser passado, preferivelmente horizontal, com forma de cano (1), e isto cada vez no espaço que é formado pela distância entre si de duas ferramentas de mistura com feitiço de discos de tumultuar, cerca de cinquenta vezes por segundo num sentido mais ou menos axial

sendo que nisto fica sobreposto, a este movimento, num movimento de rotação sincronizado radial, ficando assim transmitida para as partículas assim transmitida para as partículas avulsas uma aceleração da vez diferente.

A requerente reivindica a prioridade de idêntico pedido depositado na Repartição de Patentes Alemã, em 09 de fevereiro de 1962, sob o nº H 44852 X/39a<sup>1</sup>.

Ponto nº 1 de um total de 12 pontos apresentados.

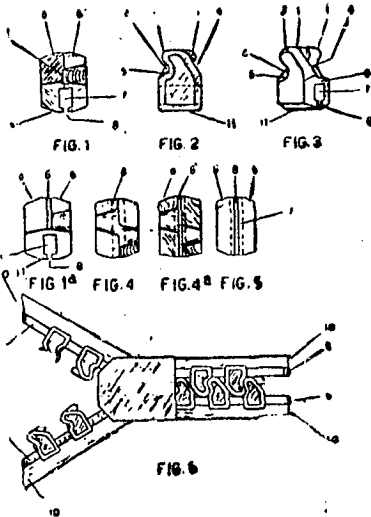


TÉRMO Nº 160.814 de 14 de julho de 1964  
 Requerente: HERBERT ALBERTS - SÃO PAULO  
 Priv.de Invenção: "DENTE PARA FECHOS CORREDIÇOS".

Reivindicações

1 - Dente para fechos corrediços, caracterizado por ser provido de dois sulcos semi-cilíndricos praticados com profundidade levemente superior à metade de sua espessura, um em cada face adjacente, mas um desenhado de outro e dispostos aproximadamente na parte média da metade superior do dente, e alargando-se de forma semi-trônco-cônica a partir da sua média profundidade, em direção à face lateral do dente.

Ponto nº 1 de um total de 8 pontos apresentados.



TÉRMO Nº 138.213 de 18 de abril de 1962.  
 Requerente: FORD MOTOR COMPANY - E.U.A.  
 Privilégio de Invenção: "EMBREAGEM".

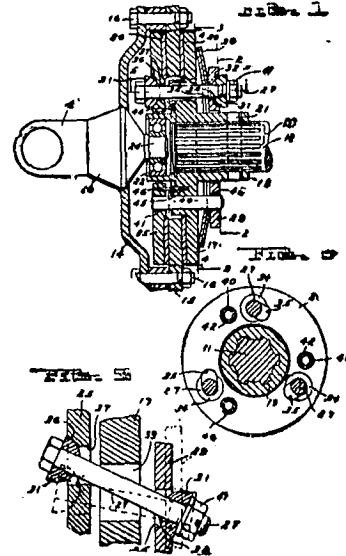
REIVINDICAÇÕES

1. Uma embreagem ultrapassante, com esforço de rotação limitativo, compreendendo: um eixo acionador, um disco de embreagem acionador fixado a isso, um eixo coaxial acionado, um disco de embreagem acionado fixado a isso, uma chapa de pressão, o disco acionador sendo interposto entre a chapa de pressão e o disco acionado e a chapa de pressão sendo capaz de rotação limitada em volta do eixo acionado e adaptado para pressionar os discos de embreagem para ajuste por fricção, meios respondentes ao esforço de rotação do eixo acionador em uma direção para deslocamento radialmente da chapa de pressão devido ao arrastamento por atrito entre a chapa de pressão e o disco acionador, meios respondentes ao deslocamento da chapa de pressão para pres-

sionar o disco acionador, o disco acionado a chapa de pressão conjuntamente, e meios para limitação da pressão entre a chapa de pressão, o disco acionador e o disco acionado causados pelo referido deslocamento da chapa de pressão.

A requerente reivindica a prioridade do correspondente pedido depositado na Repartição de Patentes dos Estados Unidos da América, em 28 de abril de 1961, sob nº 106.352.

Ponto nº 1 do total de 9 pontos apresentados.



TÉRMO Nº 148.101 de 1 de abril de 1963  
 Requerente: PPG INDUSTRIES, INC. - E.U.A.

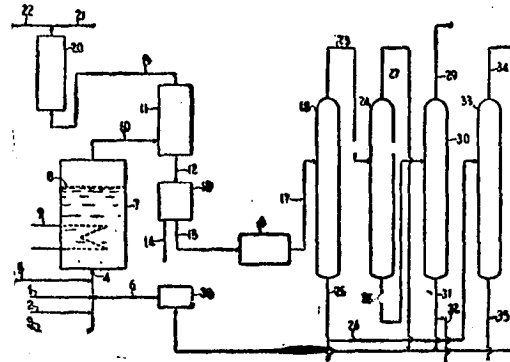
Privilégio de Invenção: "PROCESSO PARA A PRODUÇÃO DE CLORETO DE VINILA".

REIVINDICAÇÕES

1. Processo para a produção de cloreto de vinila, que compreende a reação, em leito fluidizado, constituído por partículas de catalisador de halogeneto metálico, do etano, oxigênio e de um agente clorante selecionado dentre o grupo constituído por cloro, KCl, e misturas de cloro e HCl, a fim de produzir uma corrente de produtos gasosos, contendo cloreto de vinila, etileno e outros derivados clorados do etano, caracterizado pelo fato de produto clorato de vinila ser separado da dita corrente e o dito etileno e derivados hidrocarbonetos clorados do etano serem re-introduzidos no dito leito fluidizado, sendo as quantidades de etano e agente clorante introduzidos na dita zona, reguladas para compensar os hidrocarbonetos clorados e o etileno introduzidos na dita zona.

Reivindica-se a prioridade do pedido correspondente depositado na Repartição de Patentes dos Estados Unidos da América, em 27 de maio de 1962, sob N. 196.985.

Ponto nº 1 do total de 4 pontos apresentados



TÉRMO Nº 173.934 de 12 de outubro de 1961  
 Requerente: DEERE & COMPANY - E.U.A.  
 Priv.de Invenção: "COLHEDEIRA DE ALGODÃO".

Reivindicações

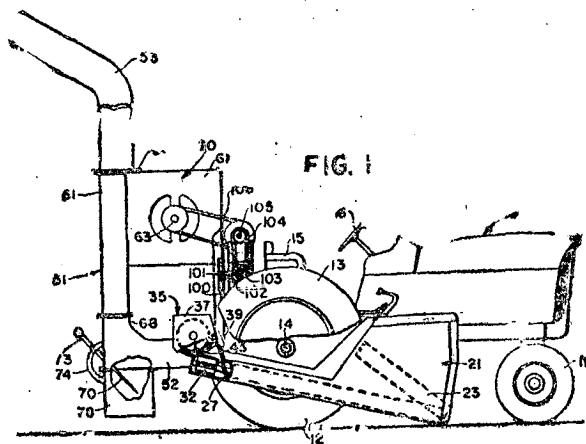
1 - Uma colhedeira de algodão com elevador de descarga para os



ma de algodão, caracterizada por compreender um duto de material em forma de L incluindo seções horizontal e vertical; uma descarga de material na porção superior da seção em forma de L; uma entrada de material na seção horizontal através a qual uma mistura de tufo de algodão maduros e verdes são passados dentro do duto; um soprador tendo uma primeira saída de ar aberta na seção horizontal e dirigida para a seção vertical, e uma segunda saída de ar abrindo na seção vertical e dirigida para fora da seção horizontal; uma chicana no duto adjacente à junção das seções horizontal e vertical, suportadas e ajustavelmente no duto para se mover verticalmente em torno de um eixo horizontal e para desviar os tufo verdes para baixo; e um prendedor de tufo verdes sob a junção para colher o material que desce do defletor.

A requerente reivindica a prioridade do correspondente pedido depositado na Repartição de Patentes dos Estados Unidos da América, em 15 de março de 1965, sob nº 439.542.

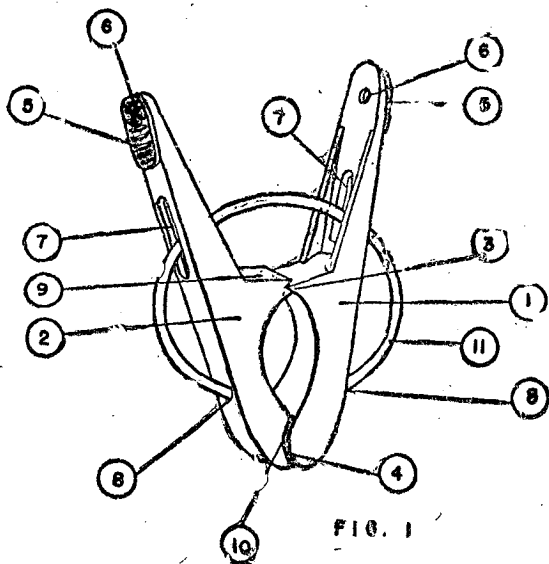
Ponto nº 1 de um total de 16 pontos apresentados.



TÉRMO Nº 146.939 de 29 de outubro de 1962  
 Requerente: LUZIA HELENA CARLOS DE OLIVEIRA - São Paulo  
 Priv. de Invenção: "APERFEIÇOAMENTOS EM PRENDEDORES DE ROUPA"  
 Reivindicações

1 - Aperfeiçoamentos em prendedores de roupa, caracterizados pelo fato de existirem, em ambas as barras que constituem o prendedor, fendas longitudinais e mais abaixo do lado externo de dichas barras, cavidades circulares de encoragem.

Ponto nº 1 de um total de 5 pontos apresentados.



TÉRMO Nº 175.935 de 12 de outubro de 1965  
 Requerente: DEERE & COMPANY - E.U.A.  
 Priv. de Invenção: "COLHEIRA DE ALGODÃO"

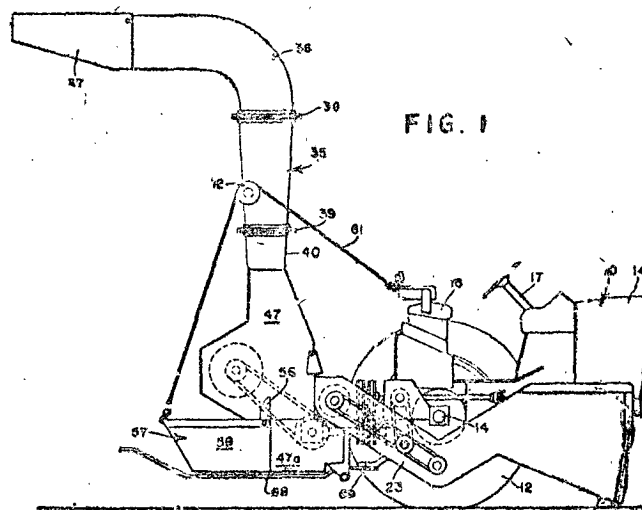
Reivindicações

1 - Uma colhedeira de algodão tendo uma estrutura de transporte para descarga em uma colhedeira de algodão montada em um veículo, caracterizada por compreender: uma estrutura de suporte transversal re-

ceptora de algodão, incluindo um alojamento transversal suportado no veículo e tendo uma abertura de saída em um lado; um dispositivo de sem-fim dentro do alojamento para acionar material para a saída e uma porção impulsora de material movendo o material para uma corrente lateral através a saída; um transportador de descarga incluindo um duto de descarga com uma extremidade de entrada, e um soprador tendo uma descarga de sopramento localizada na entrada para dirigir uma corrente principal de ar paralela ao eixo principal do duto, sendo a descarga de sopramento desviada da saída; e uma extensão de duto aberta dentro da corrente lateral do material proveniente da saída e estendida da mesma para se abrir dentro do duto adjacente e jusante da descarga de sopramento, para assim induzir uma corrente secundária de ar através a extensão.

A requerente reivindica a prioridade do pedido correspondente depositado na Repartição de Patentes dos Estados Unidos da América, em 06 de julho de 1965, sob nº 469434.

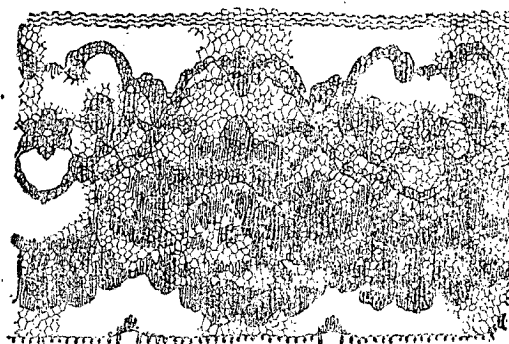
Ponto nº 1 de um total de 21 pontos apresentados.



TÉRMO Nº 161.844 de 17 de agosto de 1964  
 Requerente: FÁBRICA DE FILÓ S.A. - Estado do Rio  
 Modelo Industrial: "NOVO DESENHO DE RENDA"  
 REIVINDICAÇÕES

Novo desenho de renda, cujo fundo é feito de "nylon", ao passo que o desenho propriamente dito é lavrado com fio de "rayon" ou viscose, opaco ou lustroso, em branco ou em cor, caracterizado pelo fato de ser constituído por uma carreira de flôres polipetaladas intercaladas de cada vez por uma faixa de um-circular penta-petalada, encimada por um desenho em forma de soração internamente provido de uma pequena flôr entre duas folhas, terminando a extremidade superior da renda por um reforço praticamente reto constituído de três linhas paralelas e sendo que a extremidade livre da renda termina em suaves arcos providos sucessivamente de diferentes números de bicos e que são separados uns dos outros por um grupo de pontos que se estreita em direção para cima; tudo substancialmente como descrito e representado no desenho anexo.

Ponto único apresentado.



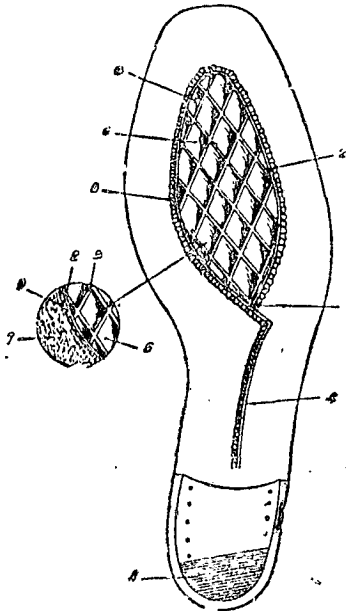
TÉRMO Nº 177.197 de 16 de fevereiro de 1966.

Requerente: ÂNCORA-INDÚSTRIA E COMÉRCIO LTDA. - SÃO PAULO.  
 Modelo Industrial: "ORIGINAL CONFIGURAÇÃO EM SOLADO DE CALÇADOS, SANDÁLIAS E CORRELATOS".

REIVINDICAÇÕES

1ª) - "ORIGINAL CONFIGURAÇÃO EM SOLADO DE CALÇADOS, SANDÁLIAS E CORRELATOS", caracterizada por uma superfície elipsóide, longitudinalmente disposta, com ápice agudo voltado para a zona da arcada, contornada por filête contínuo em meia-cana, ladeado por uma faixa saliente, lembrando relevo de corda, sendo que este contorno ultrapassa, por certa extensão, a zona do referido ápice agudo, dobrando-se, a seguir, e descrevendo uma suave curvatura em arco de círculo, situada ao longo de arcada; no interior da superfície elipsóide, há uma pluralidade de sulcos entrecruzados, compondo saliências em forma de losangos inclinados, adjacentes entre si; na restante superfície do solado, há micro-rugosidades disformes.

Ponto nº 1 do total de 3 pontos apresentados.



TÉRMO Nº 162 356 de 3 de setembro de 1964

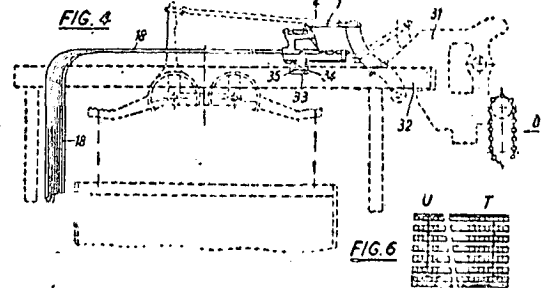
Requerente: RAMÓN BALAGUER GOLOBART - Espanha  
 Privilégio de Invenção: "MECANISMO ACIONADOR DE FIOS DE TRAMA APLICADO A MAQUINETA DE ACIONAMENTO DOS FIOS DE URDIDURA EM TEARES SEM LANÇADEIRA"

REIVINDICAÇÕES

1 - Mecanismo acionador de fios de trama aplicado a maquineta de acionamento dos fios da urdidura em teares sem lançadeiras, caracterizado por ser composto de um corpo ou bloco no qual são aplicados uns balancins que serão ligados às alavancas com movimento de vaivém de uma maquineta acionadora de fios da urdidura para o deslocamento dos cabos que acionam os elementos de apresentação e seleção dos fios da trama, tais balancins apoiados e articulados no bloco, oscilando em movimento de vaivém e retidos por uma mola helicoidal que regulará a retenção no momento de repouso, o cabo de acionamento dos elementos de apresentação dos fios da trama e outra mola helicoidal de arraste que situa o balancim em sua posição inicial após cada apresentação de fio da trama.

2 - Mecanismo acionador de fios da trama aplicado a maquinetas de acionamento dos fios da urdidura em teares sem lançadeiras, conforme reivindicado em 1, caracterizado pelo fato de Reivindica-se, finalmente, tendo em vista o pedido correspondente depositado na Espanha (país de origem) em 11 de setembro de 1.963 sob nº 291.729.

Ponto nº 1 do total de 5 pontos apresentados.



TÉRMO Nº 173.152 de 14 de setembro de 1965

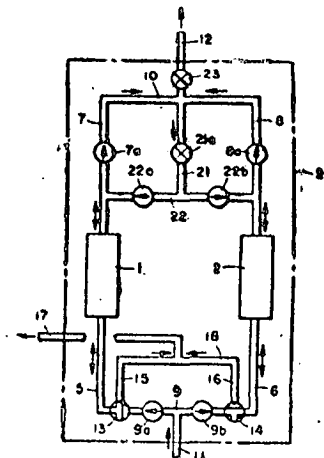
Requerente: ESSO RESEARCH AND ENGINEERING COMPANY - E.U.A.  
 Privilégio de Invenção: "APARELHO CONDICIONADOR DE AMBIENTES E PROCESSO PARA PROPORCIONAR UM AMBIENTE ENRIQUECIDO DE OXIGÊNIO".

Reivindicações

1 - Aparelho condicionador de ambientes, caracterizado por compreender, em conjunto ou combinação, uma área fechada, apropriada para ser habitada por animais, com dispositivo de adsorção ligado para trabalhar com a referida área fechada, estando o dispositivo de adsorção adaptado para processamento do ar e deixar penetrar dentro da área fechada um fluxo de gás contendo relativamente mais oxigênio do que o contido no ar e relativamente menor quantidade de nitrogênio do que a contida no ar.

Ponto nº 1 de um total de 36 pontos apresentados.

FIG. 1



TÉRMO Nº 194.702 de 22 de novembro de 1965.

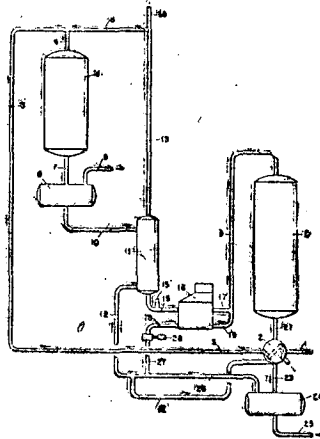
Requerente: ESSO RESEARCH AND ENGINEERING COMPANY - E.U.A.  
 Privilégio de Invenção: "UM PROCESSO PARA INICIAR O FUNCIONAMENTO DE UM SISTEMA COMBINADO INTEGRADO DE UMA ZONA DE REAÇÃO DE HIDRO-REFINAÇÃO".

REIVINDICAÇÕES

1. Um processo para iniciar o funcionamento de um sistema combinado integrado de uma zona de reação de hidro-refinação que emprega um catalizador de óxido de cobalto-óxido de molibdênio sobre alumina, e uma zona de reação de hidro-reformação que emprega um catalizador de metal do grupo da platina sobre alumina, no qual o catalizador de hidrorefinação não pode ser ativado antes que seja disponível hidrogênio da zona de reação de hidro-reformação, caracterizado por compreender as fases de carregamento da alimentação de nafta fresca pre-aquecida na zona de reação do hidro-refinador, a circulação de gás inerte seco aquecido através da zona de reação do hidro-reformador para elevar gradualmente a temperatura na dita zona de hidro-reformação a 454 - 510°C sem passar o efluente do hidro-refinador através da dita zona de reação do hidro-reformador, a elevação da temperatura da carga de nafta alimentada na dita zona de hidro-re

riação até mais de 288°C, carregando então o efluente do hidro-refinador na dita zona de reação do hidro-reformador após a dita zona de reação do hidro-reformador ter atingido a temperatura da reação de hidro-reformação, a separação e o recolhimento do gás contendo hidrogênio, do efluente da dita zona de reação de hidro-reformação a recirculação de uma parte do dito gás contendo hidrogênio recolhido, para a dita zona de reação de hidro-reformação, a continuação da operação até que suficiente gás contendo hidrogênio seja disponível para a referida zona de reação de hidro-refinação, o carregamento de uma parte do dito gás contendo hidrogênio recolhido, na dita zona de reação de hidro-refinação e depois a ativação do catalizador de óxido de cobalto-óxido de molibdênio sobre alumina pela adição de um agente de sulfuretação a dita carga de nafta da referida zona de reação de hidro-refinação para converter os compostos metálicos catalíticos nos correspondentes sulfatos, enquanto é continuada a alimentação do gás contendo hidrogênio a referida zona de reação de hidro-refinação.

Ponto nº 1 do total de 6 pontos apresentados.

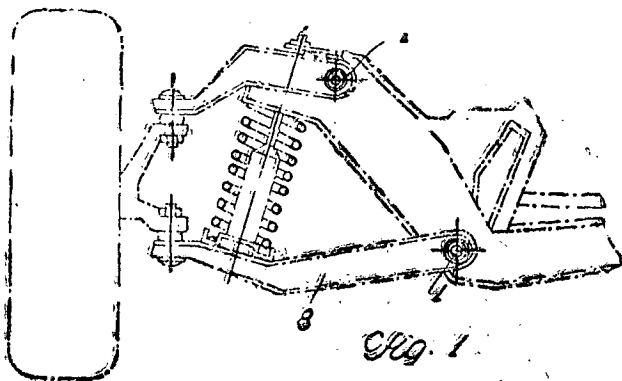


TERMO Nº 173.227 de 16 de setembro de 1969  
 Requerente: INDÚSTRIA E COMÉRCIO NAKATA LTDA. - SÃO PAULO.  
 Privilégio de Invenção: "APERFEIÇOAMENTOS EM OU RELATIVOS A BUCHAS".

**REIVINDICAÇÕES**

1º) "APERFEIÇOAMENTOS EM OU RELATIVOS A BUCHAS", caracterizados pelo fato de serem constituídas por corpo tubular dotado nas paredes externas de dilatação circundante abaulada, sendo a mesma revestida por dois anéis laterais confeccionados em desmopan, vulkollan, poliuretano ou similar sendo que entre os topos confrontantes dos mesmos é intercalada arruela preferivelmente de nylon, delrin ou similar, sendo os anéis e arruelas mencionados recobertos e mantidos em posição por capa metálica circundante e com topos parcialmente recravados para o interior, sendo que, contra as faces externas dos referidos topos, são aplicados anéis de vulkollan espumoso, borracha ou similar externamente mantidos em posição por arruelas metálicas.

Ponto nº 1 do total de 2 pontos apresentados.



TERMO Nº 148.012 de 23 de março de 1963.  
 Requerente: PPG INDUSTRIES INC - E.U.A.  
 Privilégio de Invenção: "PROCESSO PARA A OXI-CLORAÇÃO DE HIDROCARBONOS ALIFÁTICOS".

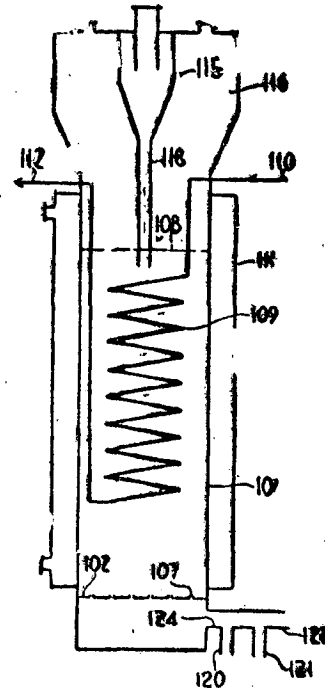
**REIVINDICAÇÕES**

1. - Processo para a oxí-cloração de hidrocarbonetos alifáticos contendo de 1 a 4 átomos de carbono, e de seus derivados por oxí-

ração incompleta, caracterizado pelo fato de se fazer reagir o mencionado a ser clorado, o oxigênio e um agente clorante selecionado dentre o grupo constituído pelo cloro, HCl em um leito fluidizado de partículas de catalizador, mantendo-se a dita zona a uma temperatura elevada e regulando-se a distribuição de tamanho de partícula das partículas de catalizador no leito durante a reação, para assim prover, no dito leito, pelo menos 90% em volume de partículas de catalizador cujo tamanho varia entre 240 e 600 micra.

Reivindica-se a prioridade do pedido correspondente depositado na Repartição de Patentes dos Estados Unidos da America, em 6 de junho de 1962, sob N.200.453.

Ponto nº 1 do total de 6 pontos apresentados.



TERMO Nº 173.686 de 1 de outubro de 1965.

Requerente: N.V. PHILIPS'GLOEILAMPENFABRIEKEN - HOLANDA.  
 Privilégio de Invenção: "APERFEIÇOAMENTOS EM OU RELATIVOS A SISTEMAS DE COMUNICAÇÕES PARA TRANSMITIR SINAIS ENTRE UMA ESTAÇÃO INICIAL E UMA ESTAÇÃO FINAL ATRAVÉS DE UMA LINHA DE TRANSMISSÃO".

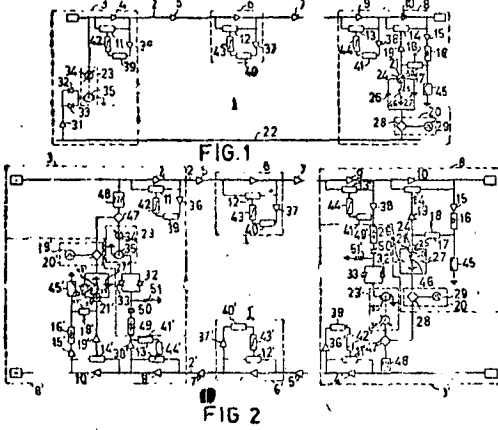
**REIVINDICAÇÕES**

1 - Aperfeiçoamentos em ou relativos a sistemas de comunicações para transmitir sinais entre uma estação inicial e uma estação final através de uma linha de transmissão, na qual, para controle do nível por meio de um sinal piloto co-transmitido com os sinais transmitidos, encontra-se ligado um receptor piloto à estação final que controla uma impedância variável de controle de nível na estação final e também uma impedância variável de controle de nível em pelo menos uma estação repetidora que precede a estação final, caracterizados pelo fato de, para o controle de nível das estações repetidoras que precedem a estação final, esta ser provida de um gerador de controle com um circuito de controle ligado ao receptor piloto sob forma de equipamento de supervisão marginal, suprindo o gerador de controle sob o controle do dispositivo de supervisão marginal, um sinal trivalente de controle através da linha de controle, à estação inicial, conforme esteja o sinal piloto acima, entre ou abaixo dos valores limites de supervisão marginal, sendo que, na estação inicial, o sinal de controle recebido através da linha de controle controla um gerador de sinais de controle de nível lo-

cal, que compreende u'a memória ligada a linha de transmissão para suprir um sinal de controle de nível para a impedância de controle de nível das estações repetidoras que precedem a estação final.

A requerente reivindica a prioridade do correspondente pedido depositado na Repartição de Patentes da Holanda, em 06 de outubro de 1964, sob nº 6411588.

Ponto nº 1 de um total de 12 pontos apresentados.

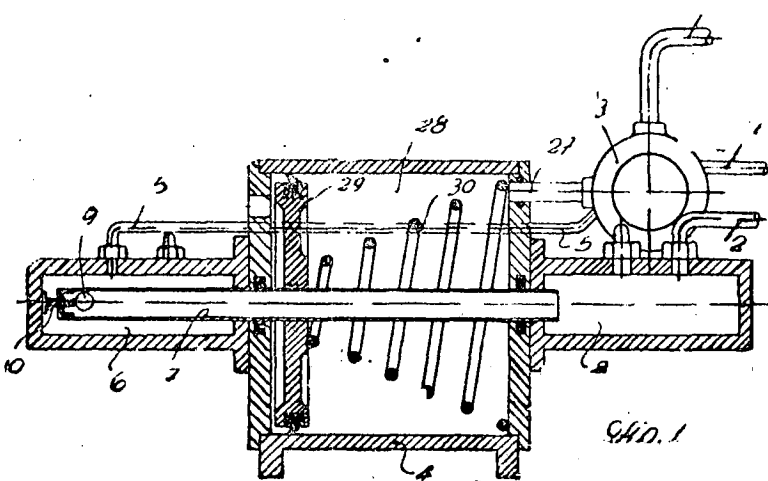


TÉRMO Nº 173.744 de 04 de outubro de 1955
Requerente: HEINZ EBERHARDT CENTER - SÃO PAULO
Priv. de Invenção: "APERFEIÇOAMENTOS EM OU RELATIVOS A FREIOS".

Reivindicações

1 - Aperfeiçoamentos em ou relativos a freios, caracterizados inicialmente pelo fato de compreender cilindro no interior do qual pode-se deslocar êmbolo solicitado por mola espiralada e fixado a um tubo longitudinal central que comunica duas câmaras distintas e diametralmente opostas em relação ao cilindro principal sendo que uma das extremidades do tubo se apresenta com sede e válvula correspondente, esta dotada de sapata externa a sede e passível de contato contra a parede da câmara correspondente, esta atingida por conduto de óleo, enquanto que a câmara diametralmente oposta se apresenta com conduto dirigido as rodas.

Ponto nº 1 de um total de 3 pontos apresentados.



TÉRMO Nº 173.024 de 9 de setembro de 1965.
Requerente: SOCIÉTÉ ANONYME ANDRÉ CITROËN - FRANÇA.
Privilégio de Invenção: "APERFEIÇOAMENTOS EM BOMBAS A PISTÃO".

REIVINDICAÇÕES

1 - Aperfeiçoamentos em bombas a pistão compreendendo uma válvula de aspiração levada pelo último, caracterizados porque dita válvula é constituída por um elemento montado deslizando no cilindro e livre sobre o pistão, com um jogo axial que lhe permite descobrir ou fechar a passagem de aspiração entre ele e o pistão, de modo que a inércia de

válvula e seu atrito no cilindro, e mesmo só a inércia basta para assegurar a abertura e o fechamento da dita passagem de aspiração em resposta aos cursos alternativos do pistão.

A requerente reivindica a prioridade do correspondente pedido depositado na Repartição de Patentes da França, em 11 de setembro de 1964, sob nº 987840.

Ponto nº 1 do total de 2 pontos apresentados.

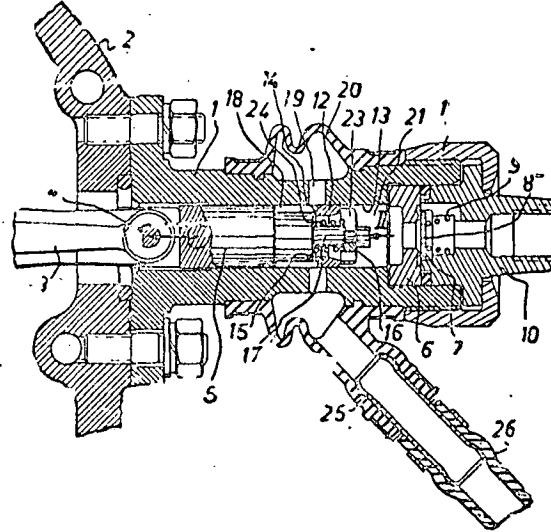


FIG. 1

TÉRMO Nº 148.791 de 10 de abril de 1963

Requerente: PAGE-DETROIT INC --- E.U.A.

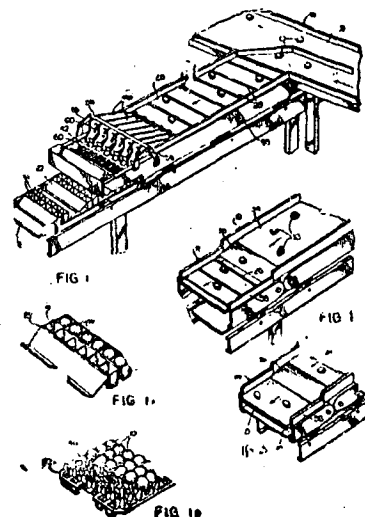
Privilégio de Invenção: "INSTALAÇÃO PARA MANIPULAÇÃO E EMBALAGEM DE OVOS".

REIVINDICAÇÕES

1- Instalação para manipulação e acondicionamento de ovos, caracterizada pelo fato de compreender: um reservatório para armazenagem temporária de ovos, tendo meios para mover os ovos, da sua posição de entrada no reservatório até uma posição para o seu descarregamento do reservatório; meios para trasladar os ovos, simultaneamente em uma pluralidade deles, a partir da sua posição de descarregamento do reservatório, e para orientar os ovos segundo uma atitude com suas pontas substancialmente orientadas para baixo, depois de removidos do reservatório; e um recipiente ou bandeja para receber simultaneamente a dita pluralidade de ovos, com suas pontas orientadas para baixo, a serem liberados pelo meios de translação e orientação.

A requerente reivindica a prioridade do correspondente pedido depositado na Repartição de Patentes dos Estados Unidos da America do Norte, em 1 de maio de 1962 sob o número 191.501

Ponto nº 1 do total de 63 pontos apresentados.



TÉRMO Nº 154.447 de 8 de novembro de 1963

Requerente: KARL MARIA GROETSCHER - ALEMANHA

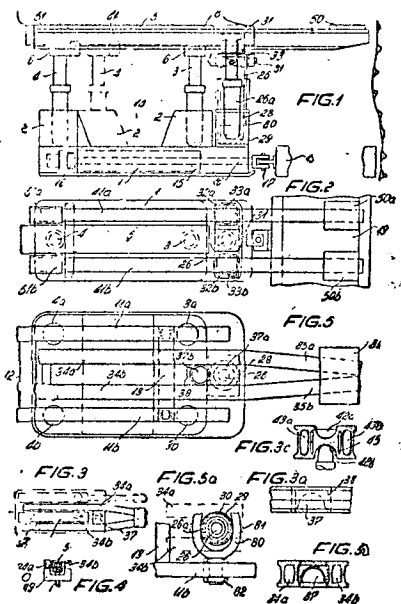
Privilégio de Invenção: " PROCESSO PARA A SUSTENTAÇÃO DE SOBREPENDENTES EM ESCORAMENTOS DE EXTRAÇÃO E AGREGADOS DE TRABALHO PARA REALIZAÇÃO DO PROCESSO "

**REIVINDICAÇÕES**

1- Processo para a sustentação de sobrepndentes em escoras de extração, com frente de trabalho livre de pistão, por agregados de exploração progressivos, acionados hidráulica ou mecânica, os quais, respectivamente, consistem de um agregado traseiro, sustentador da zona de encaixe do espaço de escoramento e outro dianteiro, segurando a zona de carvão do mesmo espaço, em forma de um suporte simples ou múltiplo, sustentado em um único ponto cujo braço do lado de carvão suporta o sobrepndente em balanço com força bastante para que em dependência da capacidade sustentadora escolhida para o pistão que apoia o suporte se consiga no lado de extração, livre de pistão, um efeito de apoio igual em sua ordem de grandeza ao de um pistão que se possa imaginar ser posto ali para o tratamento mais suave do sobrepndente nesta zona, de forma que o braço traseiro do suporte se estenda a uma distância correspondente além do ponto de apoio do pistão na zona do agregado traseiro, caracterizado pelo fato de que, com concentração de, pelo menos, a parte preponderante do efeito sustentador do apoio do agregado de campo dianteiro nas duas zonas terminais do suporte, o mesmo é colocado dentro da zona de sobrepndente segura pelo ou pelos elementos, sustentadores dianteiros do agregado traseiro.

A requerente reivindica a prioridade do correspondente pedido depositado na Repartição de Patentes da Alemanha em 10 de novembro de 1962 sob o número G 36.367 VIa/5c.

Ponto nº 1 do total de 34 pontos apresentados



TÉRMO Nº 173.336 de 21 de setembro de 1965

Requerente: EDUARDO IGNASIO PURPURA - URUGUAI

Priv. de Invenção: " APERFEIÇOAMENTOS INTRODUIZIDOS EM MÁQUINAS DE TECER DE USO DOMÉSTICO "

**Reivindicações**

1 - Aperfeiçoamentos introduzidos em máquinas de tecer do tipo doméstico, constituídos por uma pluralidade de platinas e a mesma quantidade de lançadeiras que, combinadas e acionadas por um carro-cursor, entrelaçam a fibra de lã ou outro material, produzindo a sua continuidade a estrutura do tecido, caracterizados pelo fato que

tais platinas apresentam, de acordo com a invenção, uma conformação especial, consistentes no perfil curvo da parte superior que morre numa ponta que enfrenta a seção de uma guia disposta na parte interna do carro-cursor, apresentando na parte oposta dois grifes, o inferior sobressalente e no seu centro um olhal, com uma pequena deformação, que se enfiava num eixo comum, cujo corpo oferece na parte inferior dois descansos e seu prolongamento um braço que se vincula com uma mola ancorada na base do chassis da máquina, capaz tal configuração, capaz de admitir a projeção conjunta destes de acordo com a largura do tecido que o interessado deseja obter.

Ponto nº 1 de um total de 4 pontos apresentados.

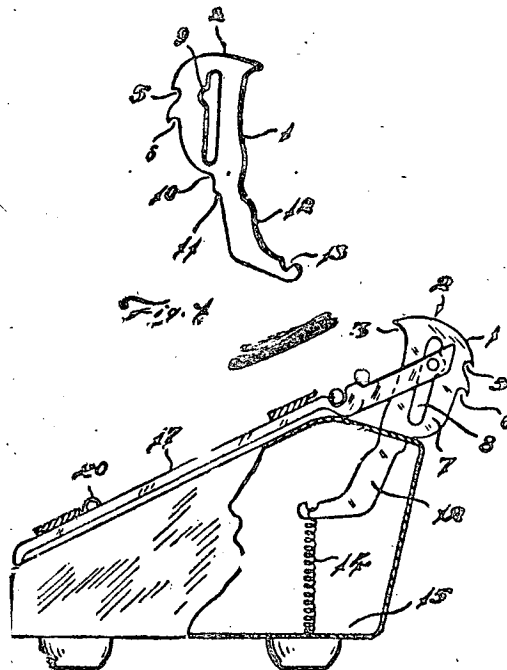


Fig. 2

TÉRMO Nº 148.403 de 15 de abril de 1963.

Requerente: PPG INDUSTRIES INC - E.U.A.

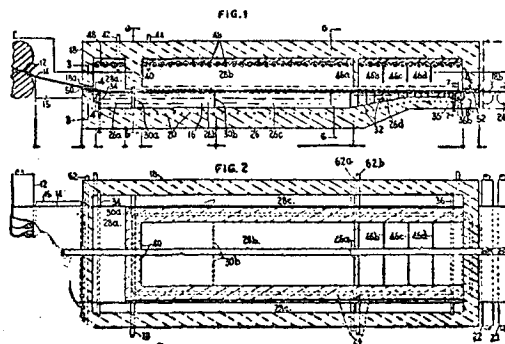
Privilégio de Invenção: " PROCESSO E APARELHO PARA TRATAMENTO DE VIDRO "

**REIVINDICAÇÕES**

1. Processo para o tratamento de vidro em que o vidro é fornecido a um líquido em uma câmara, o líquido tendo uma densidade maior que a do vidro, de modo que o vidro flutua no líquido referido, caracterizado pelo fato de a atmosfera acima de uma parte do vidro flutuante ser separada da atmosfera acima de outra parte do mesmo por meio de descarga dá uma corrente de gás sobre o vidro flutuante.

Reivindica-se a prioridade dos pedidos correspondentes depositados na Repartição de Patentes dos Estados Unidos da América, em 19 de abril de 1962 sob N. 188.664 e em 2 de maio de 1962, sob N. 191.833.

Ponto nº 1 do total de 13 pontos apresentados.



TÉRMO Nº 169.088 de 20 de abril de 1965

Requerente: CONTROLES ROBERTSHAW DO BRASIL S/A. - BRS

Priv. de Invenção: " NOVA DISPOSIÇÃO DE INTERRUPTOR DE LUZ "

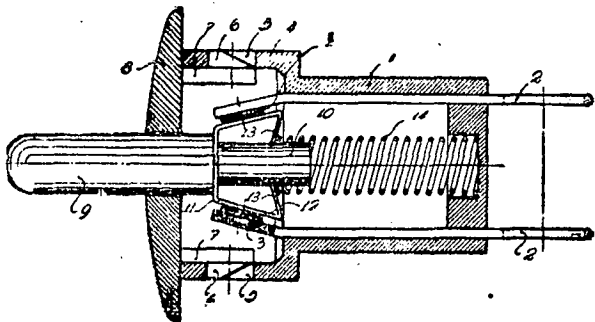
**Reivindicações**

1 - "NOVA DISPOSIÇÃO DE INTERRUPTOR DE LUZ",

com um elemento cilíndrico, com fundo atravessado

por duas lâminas metálicas, caracterizado pelo fato de tal recipiente apresentar-se com uma região de maior diâmetro, sendo aí dotado de recortes longitudinais e entre estes de janelas a que correspondem ganchos de braços solidários com disco ajustado contra o tópo do recipiente, sendo tal disco centralmente atravessado por botão tubular, cuja parte interna ao recipiente possui prolongamento de menor diâmetro que atravessa chapa metálica dobrada, conformando esta abas divergentes, localizadas a altura dos terminais das lâminas que atravessam o fundo do recipiente, terminais esses dobrados em posição convergente e providos pelas faces confrontantes de contactos próprios, sendo que, entre os rebordos das abas referidas, voltados para o prolongamento do botão central, e o fundo do recipiente, se acha disposta mola espiralada, mantendo tensionado o botão central do dispositivo.

Ponto nº 1 de um total de 2 pontos apresentados.

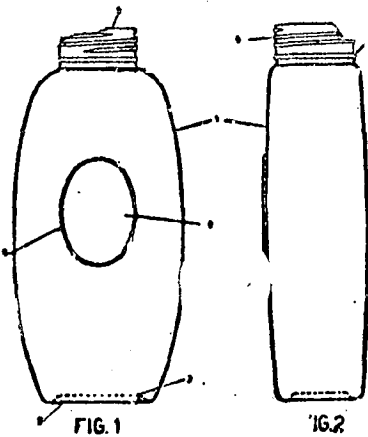


TERMO Nº 175.348 de 30 de novembro de 1965.  
 Requerente: INDUSTRIAS GESSY LEVER S/A. - SÃO PAULO  
 Modelo Industrial: "NOVO MODELO DE EMBALAGEM PLÁSTICA".

**REIVINDICAÇÕES**

1 - Novo modelo de embalagem plástica, particularmente adaptado para talco em pó, por exemplo, caracterizado pelo seu corpo continente substancialmente oval regular em corte transversal horizontal e algo reduzido em ambas as extremidades finais ao longo de paredes particularmente arredondadas, em cima mais nitidamente dando origem a um gargalo coaxial circular cilíndrico e, inferiormente, menos nitidamente de modo a formar uma base de apoio substancialmente plana, perifericamente na qual é provida uma porção interior rebaixada a partir de cantos periféricos interiores e exteriores suavemente arredondados.

Ponto nº 1 do total de 4 pontos apresentados.



TERMO Nº 161.073 de 23 de julho de 1965  
 Requerente: STANDARD ELECTRICA S/A - GUANABARA  
 Privilégio de Invenção: "UM REGENERADOR DE CÓDIGO RETANGULAR"

**REIVINDICAÇÕES**

- 1- Um regenerador de código caracterizado por compreender:
  - A.- uma fonte de sinal de entrada para proporcionar sinais

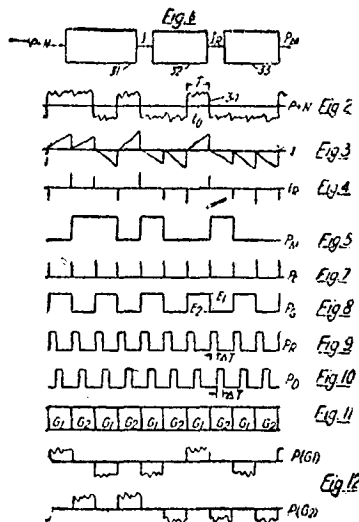
de entrada modulados de acordo com pelo menos um trem de código retangular;

B.- meios detetores conectados para receber os ditos sinais de entrada para detetar as ditas modulações e produzir pulsações de relógio, em resposta às modulações detetadas, tendo uma frequência igual à frequência do dito código que modula os ditos sinais de entrada;

C.- meios conectados para receber ambos os ditos sinais de entrada e as ditas pulsações de relógio para gerarem um trem de sinais; os elementos de sinal formando o dito trem tendo um característico determinado de acordo com os ditos sinais de entrada e sendo espaçados uns dos outros de acordo com as ditas pulsações de relógio;

D.- meios conectados, para receber o dito trem de sinais e as ditas pulsações de relógio para formar e ler uma pulsação para cada elemento de sinal do dito trem substancialmente durante o intervalo no qual o dito elemento estiver sendo gerado; as ditas pulsações formadas retendo um característico e o espaçamento dos elementos correspondendo a isto; as então pulsações de leitura correspondendo ao trem de código retangular modulado os ditos sinais de entrada onde o dito código retangular que modula os ditos sinais de entrada é recuperado substancialmente e simultaneamente com o recebimento dos ditos sinais de entrada.

Ponto nº 1 do total de 28 pontos apresentados.



TERMO Nº 173.316 de 20 de setembro de 1965.  
 Requerente: N.V. PHILIPS'GLOEILAMPENFABRIEKEN - HOLANDA.  
 Privilégio de Invenção: "APERFEIÇOAMENTOS EM OU RELATIVOS A ARRANJOS ELÉTRICOS".

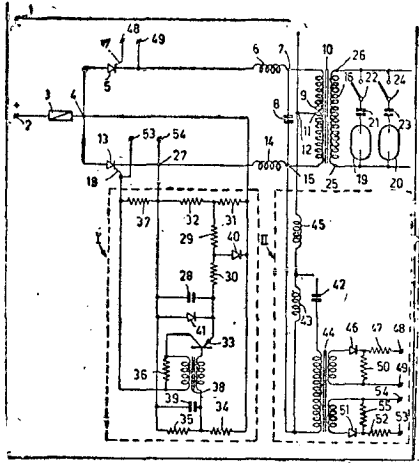
**REIVINDICAÇÕES**

1 - Aperfeiçoamentos em ou relativos a arranjos elétricos, compreendendo um conversor de corrente direta-corrente alternada, e uma carga, caracterizado pelo fato de que o conversor compreende uma combinação em série de um retificador semicondutor controlado, uma indutância e um circuito, consistindo o diagrama de substituição deste circuito de uma combinação paralela de uma capacitância e uma segunda indutância, e em que dita combinação em série é destinada a ser ligada a uma fonte de suprimento e dito circuito é acoplado à carga que compreende duas ou mais lâmpadas de descarga a gás e/ou vapor e constitui junto com a combinação em série do conversor, um circuito oscilatório que é subcríticamente resfriado, caracterizado pelo fato de que a proporção entre a segunda indutância e a primeira indutância é menor que 15 e de preferência menor que 10 e que parte

la carga cada uma das quais compreende pelo menos uma lâmpada de descarga e que têm um caráter capacitivo na frequência de operação do conversor pode ser desligada individualmente.

A requerente reivindica a prioridade do correspondente pedido depositado na Repartição de Patentes da Holanda, em 23 de setembro de 1964, sob o nº 6.411.058.

Ponto nº 1 de total de 4 pontos apresentados.



TÉRMO Nº 177.797 de 11 de março de 1966.

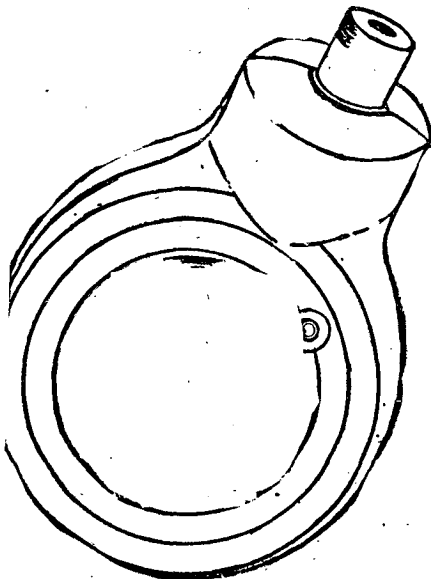
Requerente: R. SOUZA FERREIRA ----- Guanabara

Modelo Industrial: "NÓVO MODÉLO DE SABONETEIRA"

**REIVINDICAÇÕES**

1 - NÓVO MODÉLO DE SABONETEIRA, caracterizada, pelo fato de ser dotada de configuração que lembra um cantil, dotado de um gargalo fino e cilíndrico, seguido de um corpo quadrangular abaulado, após o qual se amplia formando um bojo redondo com duas faces achatadas nas quais, em ponto previsto, há duas depressões de encaixe.

Único ponto apresentado



TÉRMO Nº 151.197 de 29 de julho de 1963

Requerente: HELMUTH HERMANN SCHLICK ----- SÃO PAULO

Mod.Industrial: "NÓVO URINOL PARA CRIANÇAS"

**Reivindicações**

1 - Novo urinol para crianças, caracterizado por ser formado a partir de um corpo de base, em formato tronco-cônico, e com a borda livre superior chanfrada inclinadamente, corpo este com a superfície lateral provida de duas aberturas alongadas e diametralmente opostas, constituintes de pegador para transporte; e no interior do referido corpo de base, sendo previsto um recipiente excêntrico, em formato cilíndrico, tronco-cônico ou outro, constituindo o urinol propriamente dito, recipiente este com a borda livre superior

dotada de aba anelar, plana e horizontal, solidária tangencialmente ao ponto mais baixo da borda chanfrada do corpo de base, servindo de assento para a criança, dita aba sendo contornada superiormente por uma superfície recurvada e inclinada para o alto, extendida até o nível da mesma borda chanfrada do corpo de base, formando encosto para criança, tendo ainda, interna e excêntricamente uma faixa plana e anelar contronante, de grande abertura central. abertura esta na qual fica suspensa a aba superior do urinol propriamente dito, de caracter destacável.

Ponto nº 1 de um total de 2 pontos apresentados.

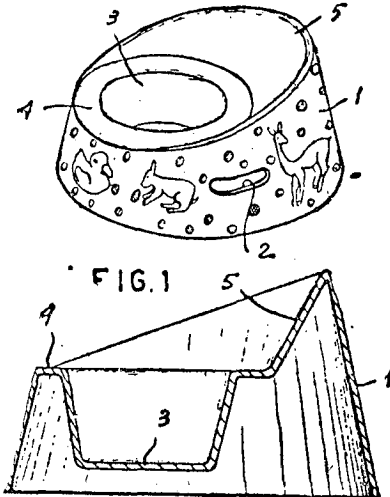


FIG. 2

TÉRMO Nº 162.847 de 23 de setembro de 1964

Requerente: MIGUEL LUCENA ----- SÃO PAULO

Priv.de Invenção: "CONJUNTO IMPRESSOR PARA CARTÕES DE CRÉDITO"

**Reivindicações**

Conjunto impressor para cartões de crédito, compreendendo um estojo de material plástico, caracterizado pelo fato de, na parte correspondente à lombada do estojo, serem previstas duas pequenas esperas transversais e internas, de confinamento e encaixe para um carrinho impressor, formado a partir de um cabo retilíneo, com uma das extremidades terminando em zarfo. onde se aplica um rolete transversal.

Ponto nº 1 de um total de 3 pontos apresentados.

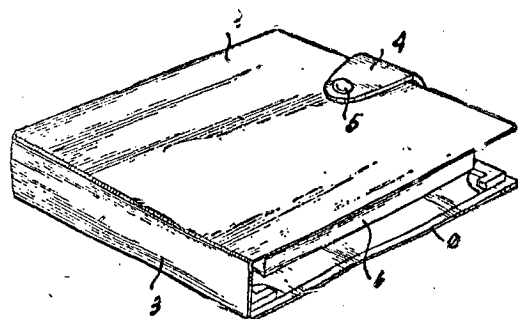


FIG. 1

TÉRMO Nº 173.233 de 16 de setembro de 1965.

Requerente: N.V. PHILIPS'GLOEILAMPENFABRIEKEN - HOLANDA.

Privilégio de Invenção: "ARRANJO DE CIRCUITO PARA CONVERTER UM SINAL DE TELEVISÃO EM CÔRES DO SISTEMA PAL EM UM SINAL DO SISTEMA NTSC E VICE-VERSA"

**REIVINDICAÇÕES**

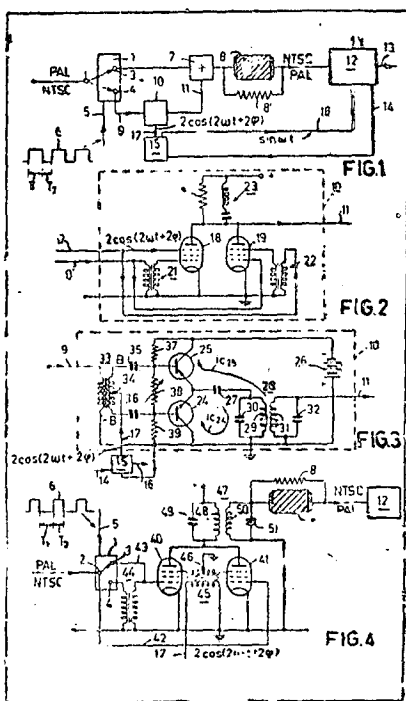
1 - Arranjo de circuito para converter um sinal de televisão em côres do sistema PAL em um sinal do sistema NTSC e vice-versa, no qual o sinal de televisão contém, além do sinal de luminância, dois componentes de côres modulados em quadratura em uma onda sub-portadora, e no qual, em particular com o sinal



PAL, um dos ditos componentes de cores é variado em fase de linha a linha através de 180°, e cujo dispositivo compreende uma chave, disposições para comutação de linha a linha da dita chave e um estágio adicionador, caracterizado pelo fato dos componentes de cores modulados na onda sub-portadora atingirem o estágio adicionador através de pelo menos duas passagens, pelo menos uma das quais contém um estágio misturador ao qual é aplicado um sinal com o dobro da frequência da onda sub-portadora além de os componentes de cores, e no qual a chave que compreende um terminal de entrada e dois de saída é incluída em pelo menos uma das ditas passagens.

A requerente reivindica a prioridade do correspondente pedido depositado na Repartição de Patentes da Holanda, em 19 de setembro de 1964, sob nº 6.410.974.

Ponto nº 1 do total de 6 pontos apresentados.



TERMO Nº 160.903 de 16 de julho de 1964.  
 Requerente: GEORGE W. ZIEGNER ----- México  
 Privilégio de Invenção: "PROCESSO PARA PRODUIR ARTIGOS TECIDOS DE PONTO".

REIVINDICAÇÕES

1. PROCESSO PARA PRODUIR ARTIGOS TECIDOS DE PONTO, caracterizado pelo fato de terem uma largura maior que a largura de trabalho de uma fileira de agulhas de uma máquina de trama de empurrador plano formador de bucle que se emprega para este fim, em que, ao formar os bucles de fio, os empurradores e os divisores empurram muito mais para diante entre as agulhas que a distância de acordo com um ajuste de calibre normal para uma finura dada da máquina, com o qual se produzem bucles de empurrador, que têm, cada um, um comprimento de fio, quando menos, duas vezes maior que o do bucle de agulha, sendo o fio empregado de um número de fio consideravelmente maior que o número de fio máximo permitido normalmente pelo calibre da máquina.

Ponto nº 1 do total de 5 pontos apresentados.

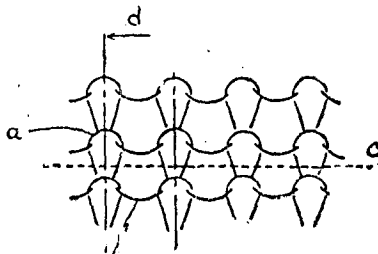


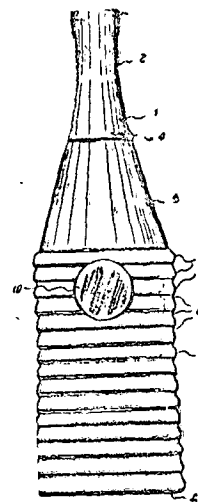
FIG. 1

TERMO Nº 178.310 de 30 de março de 1964.  
 Requerente: ANGELO BABIN - GUANABARA.  
 Modelo Industrial: "ORIGINAL CONFIGURAÇÃO PROPORCIONADA A VASILHAMES".

REIVINDICAÇÃO

1º) "ORIGINAL CONFIGURAÇÃO PROPORCIONADA A VASILHAMES" compreendendo paredes substancialmente delgadas e flexíveis, preferentemente plásticas, e caracterizada pelo fato de apresentar, de cima para baixo, formato cilíndrico que se afunila (2) ligeiramente formando a boca do gargalo (3) até um ponto nervurado em friso horizontal (4) quando o diâmetro sofre ligeiro aumento, continuando a alargar-se (5) conicamente até à metade da altura total do vasilhame e tornando-se, daí para a base, plana (6), constituído por uma pluralidade de saliências boleadas (7) e reentrâncias arredondadas (8) alternadamente distribuídas por superposição, e cujos diâmetros vão diminuindo levemente à medida que se aproximam do ponto médio (9) dessa porção e aumentando gradativamente desse ponto até à base, de que resulta, no conjunto, um perfil de múltipla sinuosidade e ligeira concavidade; e sendo ditas sinuosidades interrompidas por uma depressão circular (10) cujo fundo é plano, para conter relevos decorativos, símbolos, números ou qualquer outro ornato desejado para compor a estética do conjunto.

Ponto nº 1 do total de 2 pontos apresentados.



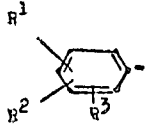
TERMO Nº 163.208 de 7 de outubro de 1964  
 Requerente: MINNESOTA MINING AND MANUFACTURING COMPANY. ---E.U.A.  
 Privilégio de Invenção: "ARTIGOS INTERACENTES"

REIVINDICAÇÕES

1. - prendedor consistindo de um par complementar de artigos interacopláveis, cada qual tendo uma superfície de retenção e acoplamento compreendendo um número de elementos de acoplamento flexível disposto de forma ordenada sobre uma base de suporte portadora e que consistem de uma porção de haste e de uma porção formada como uma cabeça, caracterizado pelo fato da base de suporte ser relativamente rígida, as porções de cabeça de cada artigo apoiando-se contra as porções de cabeças do outro artigo durante o acoplamento e o desacoplamento, cujas cabeças são substancialmente não-deformáveis, os espaços entre as cabeças dos elementos individuais de cada artigo sendo menores do que o espaço ocupado pela cabeça de cada elemento do outro artigo e os grupos ordenados de elementos tendo posições vagas de elementos provendo espaços vazios a intervalos nas ditas superfícies funcionais de forma a permitir



Y é um radical aromático monocíclico da fórmula geral:



em que:

R<sup>1</sup> é o radical -O-Alq-OH (II)

ou -O-Alq-N(R<sup>10</sup>)(R<sup>11</sup>) (III)

sendo Alq um grupo alquileo, linear ou ramificado, com 1 a 6 átomos de carbono, em que R<sup>10</sup> e R<sup>11</sup> podem ser iguais ou diferentes e significam hidrogênio ou alquila inferior, que podem estar reunidos entre si e com o grupo Alq em um anel de 5, 6 ou 7 membros que, eventualmente, pode encerrar mais um hetero-átomo e, ou estar substituído por um grupo alquila, acila, benzila, oxialquila, alcoxialquila, éster de carboxilácido ou amida de carboxilácido;

R<sup>2</sup> e R<sup>3</sup> significam: -H, -OH, -Cl, -OCH<sub>3</sub> e -NO<sub>2</sub>, podendo ser iguais ou diferentes;

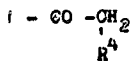
X é = O ou  $\begin{matrix} \text{OH} \\ \diagdown \\ \text{C} \\ \diagup \\ \text{OR} \end{matrix}$

R<sup>4</sup> é -H, -CH<sub>3</sub> ou -C<sub>2</sub>H<sub>5</sub>;

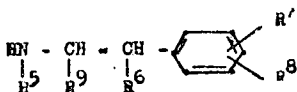
R<sup>5</sup> e R<sup>9</sup> significam, cada qual, -H ou CH<sub>3</sub>;

R<sup>6</sup> é -H ou -OH;

R<sup>7</sup> e R<sup>8</sup> significam, cada qual, -H, -Cl, -CH<sub>3</sub>, -OCH<sub>3</sub>, podendo ser iguais ou diferentes; caracterizado pelo fato de se fazer reagir um composto de fórmula geral:



com um composto de fórmula geral:



junto com formaldeído ou substâncias fornecedoras de formaldeído, sendo que nestas duas últimas fórmulas Y, R<sup>4</sup>, R<sup>5</sup>, R<sup>6</sup>, R<sup>7</sup>, R<sup>8</sup> e R<sup>9</sup> tem o mesmo significado que com relação à fórmula (I).

Finalmente a depositante reivindica a prioridade dos correspondentes pedidos, depositados na Repartição de Patentes da Alemanha em 9 de novembro de 1963 e 21 de dezembro de 1963, sob os n.ºs D+2899 IV/12q e D 43235 IVq, respectivamente.

Ponto nº 1 do total de 12 pontos apresentados

TERMO Nº 100.031 de 29 de janeiro de 1958.

Requerente: N.V. PHILIPS GLOEILAMPENFABRIEKEN - HOLANDA.

Privilégio de Invenção: "APERFEIÇAMENTOS EM OU RELATIVOS A ELETRODOS DE SOLDAGEM".

REIVINDICAÇÕES

1 - Um eletrodo de soldagem tendo um revestimento cuja parte formadora de escória é de natureza básica e encerra um fluorreto alcalino terroso bem como um carbonato alcalino terroso em uma quantidade capaz de produzir uma atmosfera protetora de dióxido de carbono durante a operação de soldagem e que encerra além disso um aglutinante como, por exemplo, o tetrasilicato de sódio e ainda pós metálicos; revestimento esse que é substancialmente isento de compo-

tos encerrando hidrogênio como, por exemplo, a água, os hidratos de carbono e aglutinantes orgânicos, caracterizado pelo fato do revestimento citado encerrar ZrO<sub>2</sub>, quer combinado ou não com outras matérias, em uma quantidade entre 15% a 30% em póso de ZrO<sub>2</sub>, com relação à sua parte não metálica, e uma quantidade de silicato, sob a forma de SiO<sub>2</sub>, no máximo igual a 100% em póso da quantidade empregada do ZrO<sub>2</sub>.

A requerente reivindica as prioridades dos correspondentes pedidos depositados na Repartição de Patentes da Holanda, em 1º de fevereiro de 1957 e 6 de setembro de 1957, sob n.ºs. 214.242 e 220.579, respectivamente.

Ponto nº 1 de total de 7 pontos apresentados

TERMO Nº 135.668 de 15 de janeiro de 1961

Requerente: A.H. ROBINS COMPANY INC - E.U.A.

Privilégio de Invenção: "PROCESSO PARA A PRODUÇÃO DE 1,3,3

TRISUBSTITUÍDA - 4 (BETA-ETIL-SUBSTITUÍDA)-2PIRROLIDINONA "

REIVINDICAÇÕES

1 - Um processo para a produção de 1,3,3-trissubstituída-4-(beta-etil-substituída)-2-pirrolidinona, caracterizado por consistir na reação conjunta de um ácido alfa, alfa-disubstituído-(3-pirrolidil-N-substituído)-acético, em que os substituintes do carbono alfa do ácido acético e da posição N do anel pirrolidila estão isentos de grupos de interferência e contém individualmente no máximo 15 átomos de carbono, inclusive, com um anidrido de ácido, capaz de formar um anidrido misto dos mesmos, em presença de um anion Q<sup>-</sup>, a fim de produzir um anidrido misto intermediário a partir de ácido alfa, alfa-disubstituído-(3-pirrolidil-N-substituído)-acético, e do anidrido ácido de partida, e rearranjo do anidrido misto intermediário para a desejada 1,3,3-trissubstituída-4-(etil-beta substituída)-2-pirrolidinona, em que o substituinte na posição 1 corresponde ao da posição N do ácido acético de partida, os dois substituintes na posição 3 correspondem aos da posição alfa do ácido acético de partida, e o substituinte da posição beta do grupo 4-etila corresponde ao anion Q<sup>-</sup> presente na reação do rearranjo.

A requerente reivindica a prioridade do correspondente pedido depositado na Repartição de Patentes dos Estados Unidos da América em 9 de fevereiro de 1961 sob Nº 88 036 .

Ponto nº 1 do total de 22 pontos apresentados .

TERMO Nº 111.132 de 15 de junho de 1959.

Requerente: SHELL INTERNATIONALE RESEARCH MAATSCHAPPIJ N.V. - HOLANDA.

Privilégio de Invenção: "UM PROCESSO APERFEIÇADO PARA A POLIMERIZAÇÃO CATALÍTICA DE DIENOS"

REIVINDICAÇÕES

1 - Um processo aperfeiçoado para a polimerização catalítica de dienos, caracterizado porque o dieno conjugado é pôso em contato com um catalisador que é um produto de reação de um halogeneto metálico ácido e um halogeneto de metal de transição.

A requerente reivindica a prioridade do correspondente pedido depositado na Repartição de Patentes dos Estados Unidos da América em 16 de junho de 1958, sob nº 742016.

Ponto nº 1 de total de 19 pontos apresentados.

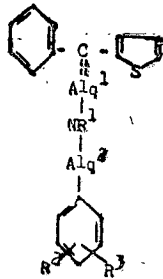
TERMO Nº 154.971 de 29 de novembro de 1963

Requerente: DEUTSCHE GOLD-UND SILBER-SCHNEIDANSTALT VORMALS ROESSLER, ALEMANHA

Privilégio de Invenção: "PROCESSO PARA FABRICAÇÃO DE NOVOS COMPOSTOS TIOPÊNICOS "

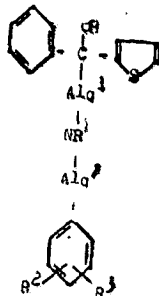
REIVINDICAÇÕES

1.- Processo para fabricação de novos compostos tiopênicos da fórmula geral:



na qual:

Alq<sup>1</sup> representa um radical alquilaeno de cadeia linear ou ramificada com até 4 átomos de carbono, Alq<sup>2</sup> representa um radical alquilenos com, pelo menos, 2 átomos de carbono na cadeia, em que um dos átomos de carbono pode estar substituído por um grupo hidroxila, R<sup>1</sup> é um átomo de hidrogênio ou um grupo alquila inferior, R<sup>2</sup> e R<sup>3</sup> são iguais ou diferentes e significam hidrogênio, halogênio, hidroxila ou um radical alcoxi, caracterizado por compreender a reação de dissociação de água do correspondente composto de fórmula:



Finalmente a depositante reivindica a prioridade dos correspondentes pedidos depositados na Repartição de Patentes da Alemanha em 10 de novembro de 1962 e 8 de dezembro de 1962.

Ponto nº 1 do total de 15 pontos apresentados

TERMO Nº 106.973 de 27 de novembro de 1958

Requerente: CHEMISCHE WERKE HULS AKTIENGESELLSCHAFT—Alemanha  
 Privilégio de Invenção: "APERFEIÇOAMENTOS EM PROCESSO PARA A OBTENÇÃO DE POLI-ETILENO PELA POLIMERIZAÇÃO A BAIXA PRESSÃO COM AUXÍLIO DE CATALIZADORES MISTOS"

REIVINDICAÇÕES

1.- Aperfeiçoamentos em processo para a obtenção do poli-etileno pela polimerização a baixa pressão com auxílio de catalisadores mistos de ésteres do ácido orto-titânico halogenado e compostos organo-metálicos de alumínio em presença de dissolventes inertes, caracterizado por substituir-se o éster do ácido orto-titânico halogenado pelos produtos de reação em bruto do tetra-halogeneto de titânio com de 1 a 2 mol de compostos orgânicos hidroxilados, contendo ésteres de ácido halógeno-orto-titânico.

Finalmente a depositante reivindica a prioridade do correspondente pedido depositado na Repartição de Patentes da Alemanha em 1 de maio de 1958 sob o nº G 16.812 IVb/39 e

Ponto nº 1 do total de 2 pontos apresentados

TERMO Nº 111.684 de 1 de agosto de 1962.

Requerente: YOSHITAKA UEDA - Japão  
 Privilégio de Invenção: "COMPOSIÇÃO PARA FÓRRO DE FREIO"

REIVINDICAÇÕES

1 - Composição para fórrro de freio, caracterizada por consistir essencialmente em uma mistura de granulos de grafita como ingrediente predominante, com granulos de metal macio e como agente ligante para os ditos granulos, uma resina sintética termo estável.

Ponto nº 1 do total de 19 pontos apresentados.

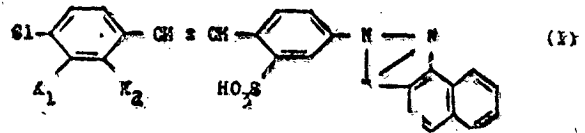
TERMO Nº 171.092 de 8 de julho de 1962

Requerente: J.R. GEIGY S/A. - SUÍÇA.

Privilégio de Invenção: "PROCESSO DE FABRICAÇÃO DE ALVEJANTES ÓTICOS DA SÉRIE DO ESTILBENO".

REIVINDICAÇÃO

1. processo de fabricação de alvejantes óticos da série do estilbeno, caracterizado pelo fato de se copular o composto diazótico de ácido 4-amino-2',4'- ou -3',4'-dicloro-estilbeno-2-sulfônico com um 2-amino-naftaleno (não sulfurado ou sulfurado em posição 1) e de oxidar o corante o-amino-azótico obtido a um composto de fórmula



na qual um dos X (de X<sub>1</sub> e X<sub>2</sub>) significa hidrogênio e o outro X significa cloro

A requerente reivindica a prioridade do correspondente pedido depositado na Repartição de Patentes da Suíça, em 9 de julho de 1964, sob nº 9.043/64.

Ponto nº 1 do total de 3 pontos apresentados.

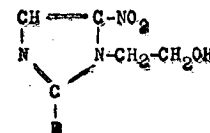
TERMO Nº 154.497 de 12 de novembro de 1963

Requerente: SOCIÉTÉ DES USINES CHIMIQUES RHONE-POULENC --FRANÇA

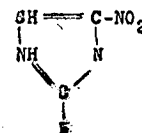
Privilégio de Invenção: "PROCESSO DE PREPARAÇÃO DE DERIVADOS DO IMIDAZOL"

REIVINDICAÇÕES

Processo de preparação de um derivado do imidazol de fórmula geral:



na qual R é escolhido no grupo que compreende um átomo de hidrogênio e os radicais alcoila (contendo de 1 a 5 átomos de carbono), arila, aralcoila e cicloalcoila, caracterizado pelo fato de se fazer reagir um nitro-4 imidazol de fórmula geral:



(na qual R é definido como acima) e o óxido de etileno em um meio líquido contendo um ácido orgânico solvente do dito nitro-4 imidazol, notadamente o ácido fórmico, e de se isolar o dito derivado do imidazol.

Finalmente a requerente reivindica a prioridade do correspondente pedido depositado no Canadá em 17 de dezembro de 1962 sob o nº 865.113

Único ponto apresentado.

TERMO Nº 169.524 de 7 de maio de 1965.

Requerente: HALCON INTERNATIONAL INC. - E.U.A.

Privilégio de Invenção: "PROCESSO APERFEIÇOADO PARA A PRODUÇÃO DE COMPOSTOS EPOXI".

REIVINDICAÇÕES

1 - um processo aperfeiçoado para a produção de compostos epoxi, caracterizado por compreender a reação de epoxidação de uma olefina de 2 a 4 átomos de carbono com um hidroperóxido orgânico, sob condições de epoxidação, na presença de uma quantidade catalítica de

um composto orgânico do grupo constituído pelos compostos de vanádio e tungstênio.

A requerente reivindica a prioridade do correspondente pedido depositado na Repartição de Patentes dos Estados Unidos da América, em 8 de maio de 1964, sob nº 366.170.

Ponto nº 1 do total de 17 pontos apresentados.

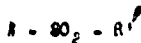
TERMO Nº 111.261 de 22 de junho de 1959.

Requerente: ROUSSEL UCLAF - FRANÇA.

Privilégio de Invenção: "PROCESSO DE PREPARAÇÃO DE SULFONAS".

REIVINDICAÇÕES

1. - Processo de preparação de sulfonas aromáticas, de fórmula geral:



na qual R e R' representam grupos arila idênticos ou não, podendo variar substituintes, caracterizado pelo fato de se fazer reagir sobre um anidrido misto, de fórmula geral:



na qual R significa um grupo arila substituído ou não e R' um alcoila inferior, um hidrocarboneto aromático substituído ou não, preferivelmente a quente, e se isolar a sulfona por precipitação na água.

A depositante reivindica a prioridade dos correspondentes pedidos depositados na Repartição de Patentes da França, em 5 de julho de 1958, e 22 de dezembro de 1958, sob os nºs. 769.595 e 782.278 respectivamente.

Ponto nº 1 do total de 7 pontos apresentados.

TERMO Nº 127.676 de 15 de março de 1961.

Requerente: ARCUS CHEMICAL CORPORATION - E.U.A.

Privilégio de Invenção: "SISTEMA ESTABILIZADOR PARA RESINA DE CLORETO POLIVINILICO E COMPOSIÇÃO DE RESINA DE CLORETO POLIVINILICO TENDO UMA APERFEIÇADA RESISTENCIA A DETERIORAÇÃO PELO CALOR".

REIVINDICAÇÕES

1. - sistema estabilizador para resina de cloreto polivinilico, capaz de aperfeiçoar a resistência da resina à deterioração por calor quando aquecida a 190,6°C, caracterizado pelo fato de consistir, essencialmente, de: (1) sais de cálcio de ácidos graxos, mistos, derivados de óleos e gorduras comestíveis, sais de zinco de ácidos graxos, mistos, derivados de óleos e gorduras comestíveis, e sorbitol, nas proporções de cerca de 25 até cerca de 40 partes de sais de cálcio de cerca de 25 até cerca de 40 partes dos sais de zinco, e de cerca de 20 até cerca de 50 partes de sorbitol ou pentaeritritol, ou (2), uma mistura de sais de cálcio e zinco dos quais pelo menos um é escolhido do grupo que consiste de benzoato de zinco e benzoato de cálcio, e, pelo menos, um do outro sal é escolhido do grupo de cloreto polivinilico e de 3 a 10% por peso da resina de um sistema estabilizador de acordo com o ponto 1.

A depositante reivindica a prioridade dos correspondentes pedidos depositados na Repartição de Patentes dos Estados Unidos da América do Norte, em 15 de março de 1960, sob os nºs. 15.059 e 15.060.

Ponto nº 1 do total de 16 pontos apresentados.

TERMO Nº 125.094 de 18 de dezembro de 1960.

Requerente: NATIONAL LEAD COMPANY - E.U.A.

Privilégio de Invenção: "PROCESSO DE FORMAR UM REVESTIMENTO DE POLIMERO IN-SITU SOBRE PARTICULAS DE METAL"

REIVINDICAÇÕES

1. Processo de formar um revestimento de polímero in situ sobre partículas de metal, de modo que cada partícula fica substancialmente embutida num revestimento do polímero, caracterizado pelo fato de tratar dito metal com pelo menos um componente de um sistema catalisador de múltiplos componentes, os quais, por ocasião da reação de uns com os outros, proporcionam um iniciador eficaz em baixas pressões para polimerizar

l-olefinas alifáticas, sendo os componentes do sistema catalisador tais que a partícula de metal é tratada com os componentes antes de ditos componentes terem tido uma oportunidade de reagir substancialmente uns com os outros, reagir as partículas de metal tratadas com o componente restante do sistema catalisador, e polimerizar uma l-olefina alifática durante suficiente período de tempo e sob condições de formar nela polímero, sendo dita olefina uma que contém menos de 6 átomos de carbono.

Reivindica-se a prioridade do correspondente pedido depositado na Repartição de Patentes dos Estados Unidos da América, em 26 de setembro de 1960 sob N.58.169.

Ponto nº 1 do total de 4 pontos apresentados.

TERMO Nº 127.157 de 27 de fevereiro de 1961

Requerente: ROUSSEL UCLAF - FRANÇA

Privilégio de Invenção: "PROCESSO DE SEPARAÇÃO DE ANTIBIÓTICOS"

REIVINDICAÇÕES

1.- Processo de separação de antibióticos, isto é, separar a neomicina B da neomicina C, caracterizado pelo fato de se submeter uma mistura de dois isômeros, adsorvida sobre uma resina permutadora de íons, à eluição fracionada com um solvente de pH alcalino, com concentração crescente.

Finalmente a depositante reivindica a prioridade do correspondente pedido depositado na Repartição de Patentes da França em 8 de março de 1960 sob o número 820.726.

Ponto nº 1 do total de 5 pontos apresentados.

TERMO Nº 158.448 de 15 de abril de 1964

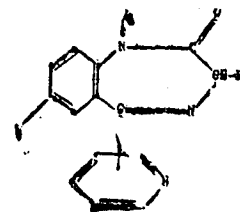
Requerente: P. HOFFMANN-LA ROCHE & CIE. SOCIÉTÉ ANONYME - SUÍÇA

Privilégio de Invenção: "PROCESSO PARA A PREPARAÇÃO DE DERIVADOS DE BENZODIAZEPINA"

REIVINDICAÇÕES

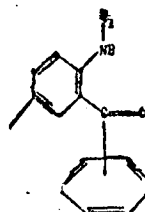
1- Processo para a preparação de derivados de benzodiazepina, caracterizado pelo fato

a) de que se faz reagir um composto da fórmula geral



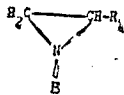
na qual R<sub>1</sub> e R<sub>2</sub> representa hidrogênio ou alcoila inferior e R<sub>3</sub> representa hidrogênio, halógeno, trifluorometila, amido ou nitro, com hidreto de lítio-alumínio, ou

b) de que se faz reagir um composto da fórmula geral



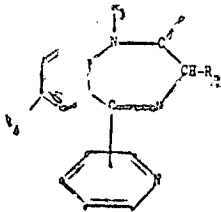
na qual R<sub>1</sub> representa hidrogênio ou alcoila inferior e R<sub>2</sub> representa

a) hidrogênio, halógeno, trifluorometilo, nitro ou amina, com um composto da fórmula geral

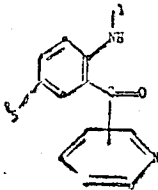


na qual R<sub>1</sub> representa hidrogênio ou álcool inferior ou

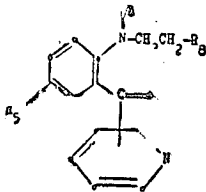
b) de que se trata um composto da fórmula geral



na qual R<sub>1</sub> e R<sub>2</sub> representam hidrogênio ou álcool inferior e R<sub>3</sub> representa hidrogênio, halógeno, trifluorometilo ou amina, com níquel de Raney na presença de um dissolvente ou d) de que se faz reagir um composto da fórmula geral

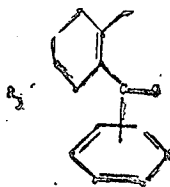


na qual R<sub>1</sub> representa hidrogênio, álcool inferior ou tosilato e R<sub>2</sub> representa hidrogênio, halógeno ou nitro, com um haleto B-acilaminetilo e de que se hidrolisa o composto resultante da fórmula geral



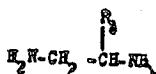
(VII)

na qual R<sub>1</sub> e R<sub>2</sub> tem a mesma significação que na fórmula VI acima e R<sub>3</sub> e a componente acilamino do reagente haleto B-acilaminetilo, e) de que se faz reagir um composto da fórmula



(VIII)

na qual R<sub>1</sub> representa hidrogênio, halógeno, trifluorometilo, nitro ou amina e X representa halógeno, com uma alcileno-1,2-diamina da fórmula



(IX)

na qual R<sub>1</sub> representa hidrogênio ou álcool inferior, e se necessário for, de que se transforma um produto reacional obtido desta maneira em um de seus sais de adição de ácido.

(IV) reivindica-se a prioridade do correspondente pedido depositado em 19 de abril de 1963 sob o nº 274.303 na Repartição de Patentes dos Estados Unidos da America.

Ponto nº 1 do total de 14 pontos apresentados.

TÉRMO Nº 173.218 de 16 de setembro de 1965

Requerente: E. MERCK AKTIENGESELLSCHAFT - ALEMANHA.

Privilégio de Invenção: "AGENTES DE SORÇÃO PARA A CROMATOGRÁFIA EM CAMADAS, EM ESCALA PREPARATIVA".

REIVINDICAÇÕES

(V) 1. - Agentes de sorção para a cromatografia em camadas em escala preparativa a base de sílica-gel, quiselgur, silicato de magnésio, óxido de alumínio ou celulose, caracterizados por terem um teor em gesso de 25 até 70%, preferivelmente, de 30 até 60%.

A depositante reivindica a prioridade do correspondente pedido depositado na Repartição de Patentes da Alemanha, em 2 de outubro de 1964, sob nº M 62 647 IXb/42 L.

Ponto nº 1 do total de 2 pontos apresentados.

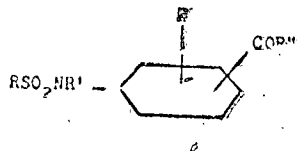
TÉRMO Nº 129.970 de 12 de junho de 1961

Requerente: MONTECATINI SOCIETÀ GENERALE PER L'INDUSTRIA MINERARIA E CHIMICA - ITALIA.

Privilégio de Invenção: "COMPOSIÇÕES POLIMÉRICAS ESTABILIZADAS CONTRA O CALOR, O ENVELHECIMENTO E A LUZ".

REIVINDICAÇÕES

(VI) 1 - Composição polimérica, estável à ação do calor, do envelhecimento e da luz, caracterizada por ser constituída por uma poliolefina cristalina e um composto orgânico estabilizante, da fórmula geral



em que R pode ser um grupo arila, substituído ou não com radicais alquila, acila ou alcoxi; R' pode ser hidrogênio ou um grupo alquila; R'' pode ser hidrogênio ou um grupo hidroxila; e R''' pode ser hidroxila ou um grupo metal-oxi, ou uma arila substituída ou não com radicais alquila, acila ou alcoxi.

A requerente reivindica a prioridade do correspondente pedido depositado na Repartição de Patentes de Itália em 14 de junho de 1960, sob o nº 10.593.

Ponto nº 1 do total de 13 pontos apresentados.

TÉRMO Nº 147.683, de 19 de março de 1962

Requerente: PPG INDUSTRIES INC. - E.U.A.

Priv. de Invenção: "FABRICAÇÃO DE CLORATO DE SÓDIO".

REIVINDICAÇÕES

1 - Um processo para a produção de clorato de metal alcalino, por eletrólise de uma solução contendo uma concentração substancial de cloreto de metal alcalino, caracterizado por fazer a eletrólise entre anodos quimicamente inertes e catodos de catalizador ativante de oxigênio, eletricamente condutor, sobre substrato poroso, quimicamente inerte, sendo a interface deles provida, através de poros adventícios, com oxigênio proveniente de uma atmosfera que contém oxigênio.

A requerente reivindica a prioridade do correspondente pedido depositado na Repartição de Patentes dos Estados Unidos da America em 29 de março de 1962, sob nº 183.379.

Ponto nº 1 de um total de 6 pontos apresentadas.

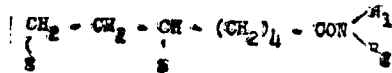
TÉRMO Nº 123.459 de 13 de outubro de 1962

Requerente: FUJISAWA PHARMACEUTICAL CO., LTD., - Japão.

Privilégio de Invenção: "PROCESSO DE PREPARAÇÃO DE DITIOCTANAMIDAS E SEUS DERIVADOS".

REIVINDICAÇÕES

1 - Processo de preparação de ditioctanamidas e seus derivados, caracterizado por um composto de fórmula geral



em que R<sub>1</sub> e R<sub>2</sub> são membros selecionados do grupo que consiste de hidrogênio, radicais alcoílicos ou arílicos.

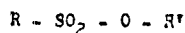
A requerente reivindica a prioridade do correspondente depósito-feito na Repartição de Patentes do Japão, sob os números 32.467, 32.468, 32.469 e 32.471 de 13 de outubro de 1959.

Ponto nº 1 do total de 8 pontos apresentados.

TÉRMO Nº 129.879 de 08 de junho de 1961  
 Requerente: MONTECATINI, SOCIETÀ GENERALE PER L'INDUSTRIA MINERARIA E CHIMICA - ITALIA  
 Priv.de Invenção: "COMPOSIÇÕES POLIMÉRICAS ESTABILIZADAS CONTRA O CALOR, O ENVELHECIMENTO E A LUZ".

Reivindicações

1 - Composições polimérica, estável contra a ação do calor, do envelhecimento e da luz, caracterizada por consistir de uma poliolefina cristalina e um composto organico estabilizante da fórmula geral:



em que R e R' podem ser grupos arílicos iguais ou diferentes, substituídos ou não, com radicais alquila, acila, alcoxi, hidroxila ou -OSO<sub>2</sub>C<sub>6</sub>H<sub>5</sub>.

A requerente reivindica a prioridade do correspondente pedido depositado na Repartição de Patentes da Itália, em 13 de junho de 1960, sob nº 10453.

TÉRMO Nº 107.309 de 15 de dezembro de 1958

Requerente: MONSANTO COMPANY - E.U.A.

Privilégio de Invenção: "PROCESSO PARA A PREPARAÇÃO DE NOVAS COMPOSIÇÕES DE MATÉRIA E AS COMPOSIÇÕES DE MATERIA OBTIDA COM O MESMO".

REIVINDICAÇÕES

1.- Nova composição de matéria caracterizada por compreender solução de um polímero, contendo pelo menos 80 por cento de acrilonitrila e até 20 por cento de outro monômero monoolefínico polimerizável, copolimerizável com a mesma, num solvente consistindo de hidrato de cloral e um composto escolhido do grupo que consiste de (I) um carbonato alcoílenico cíclico, contendo de 2 a 4 átomos de carbono no radical alcoílenico, e (II) uma dinitrila escolhida do grupo que consiste de succinonitrila e malononitrila. >>

Finalmente a depositante reivindica a prioridade do correspondente pedido depositado na Repartição de Patentes dos Estados Unidos da América do Norte em 30 de dezembro de 1957, sob o nº 705.822.

Ponto nº 1 do total de 20 pontos apresentados.

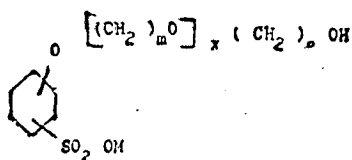
TÉRMO Nº 106.979 de 28 de novembro de 1958

Requerente: MONSANTO COMPANY - E.U.A.

Priv.de Invenção: "PROCESSO PARA PREPARAÇÃO DE SAIS METÁLICOS DE ÁCIDOS ÔMEGA-HIDROXI-POLIOXIALCOILENO-OXIBENZENO OU ALCOIL-OXIBENZENO-SULFÔNICOS".

Reivindicações

1 - Processo para preparação de sais metálicos de ácidos ômega-hidroxi-polioxilcoileno-oxibenzeno ou (alcoil-oxibenzeno)sulfônicos



onde m e n são números inteiros de 2 a 4, x é um número inteiro do círculo de 5 à cerca de 125 e M é um metal, caracterizado por se reagir, conjuntamente, com ácido hidroxibenzeno-sulfônico, um hidróxido metálico e um óxido de alcoíleno.

A requerente reivindica a prioridade do correspondente pedido depositado na Repartição de Patentes dos Estados Unidos da América, em 29 de novembro de 1957, sob o nº 699.473.

Ponto nº 1 de um total de 5 pontos apresentados.

TÉRMO Nº 106.769 de 18 de novembro de 1958.

Requerente: MONSANTO COMPANY - E.U.A.

Privilégio de Invenção: "SAIS METÁLICOS DE ÁCIDOS TIOCARBAMÍCOS, COMO CATALISADORES, NA PRODUÇÃO DE POLIÉSTERES".

REIVINDICAÇÕES

1.- Processo para produzir tereftalato de poliolefinas, caracterizado pelo fato de se conduzir uma reação de permuta de éster entre etileno glicol e um tereftalato dialcoílico, para formar o tereftalato bis-2-hidroxiétilico e, subsequentemente, polimerizar o dito tereftalato bis-2-hidroxiálcoílico, sendo conduzidas as reações tanto de permuta de éster como de polimerização, na presença de proporções catalíticas de um sal metálico de um ácido ditiocarbâmico.

Finalmente a depositante reivindica a prioridade do correspondente pedido depositado na Repartição de Patentes dos Estados Unidos da América do Norte em 18 de novembro de 1957, sob o número ... 696.932.

Ponto nº 1 do total de 20 pontos apresentados.

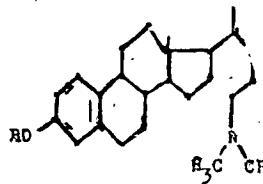
TÉRMO Nº 168.148 de 25 de março de 1961

Requerente: ROUSSEL UCLAF - FRANÇA.

Privilégio de Invenção: "PROCESSO DE PREPARAÇÃO DE NOVOS ESTERÓIDES NITROGENADOS".

REIVINDICAÇÕES

1. - processo de preparação de novos esteróides nitrogenados, da fórmula geral



na qual R representa hidrogênio, um radical alcoílica inferior ou o radical acila de um ácido orgânico inferior e seus sais terapêuticamente compatíveis, caracterizado pelo fato de que se condensa a dimetilamina sobre o cloreto de ácido 5beta-colânico e terificado em posição 3, obtém-se com saponificação simultânea o 3-hidroxi 24-oxo 25-aza 5beta-colestanos, submete-se o mesmo à ação do anidrido crômico, o que conduz ao 3,24-dioxo 25-aza 5beta-colestanos, introduz-se o sistema de duas ligações em posições 1 e 4 por bromação e desbromidação, aromatiza-se por termólise o 3,24-dioxo 25-aza 1,4-colestadieno obtido em 3-hidroxi 24-oxo 25-aza 19-nor 1,3,5(10)-colestatrieno, o qual, pela ação de um hidreto de alumínio, fornece o 3-hidroxi 25-aza 19-nor 1,3,5(10)-colestatrieno buscado e transforma-se, conforme o caso, este último composto, pela ação de um agente de acilação, em um éster de fórmula geral I ou, pela ação de um derivado funcional de um ácido orgânico inferior, em um éster de fórmula geral I.

A requerente reivindica a prioridade do correspondente pedido, depositado na Repartição de Patentes da França, em 27 de março de 1964, sob nº 968.943.

Ponto nº 1 do total de 8 pontos apresentados.

TÉRMO Nº 128.836 de 28 de abril de 1961.

Requerente: POLYMER CORPORATION LIMITED - CANADÁ.

Privilégio de Invenção: "PROCESSO PARA COVULCANIZAÇÃO DE COPOLÍMEROS DE ETILENO E PROPILENO COM POLÍMEROS CLEFINOSOS IMATURADOS CONTENDO ISOLENTILENO E COMPOSIÇÕES ASSIM OBTIDAS.

REIVINDICAÇÕES

1 - Um processo para covulcanização de copolímeros



de etileno e propileno com polímeros olefinicamente insaturados contendo isobutileno, caracterizado por compreender a formação de uma mistura homogênea, inter alia, de 1 a 99 partes em peso de um polímero olefinicamente insaturado contendo isobutileno, que tem 80 a 99,9 moles % de isobutileno, 99 a 1 partes em peso de um copolímero semelhante a borracha, de etileno - propileno contendo de 20 e 80 partes digão, moles % de etileno e uma cristalinidade menor que 15%, em temperatura ambiente, e tendo uma viscosidade intrínseca de 0,5 a 5,0, quando medida em tolueno a 300°C, um agente de vulcanização para o dito polímero contendo isobutileno, um agente de vulcanização para o dito copolímero de etileno e propileno, escolhido entre agentes vulcanizantes de parâsteres e peróxidos orgânicos o agente vulcanizante para o polímero contendo isobutileno e o agente vulcanizante para o copolímero de etileno e propileno, estando presente, cada, na quantidade de 0,1 a 15 partes em peso, por 100 partes do peso total do polímero contendo isobutileno mais o copolímero de etileno-propileno, moldagem da dita mistura homogênea e aquecimento dela a uma temperatura de 130-200°C, para vulcanizá-la.

A requerente reivindica a prioridade do correspondente pedido depositado na Repartição de Patentes do Canadá, em 29 de abril de 1960, sob nº 797.792.

Ponto nº 1 do total de 16 pontos apresentados.

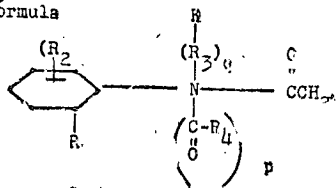
TERMO Nº 142.460 de 27 de agosto de 1962.

Requerente: MONSANTO COMPANY - E.U.A.

Privilégio de Invenção: "PROCESSO PARA PREPARAR ALFA-HALÓGENO-ACETAMIDAS E COMPOSIÇÃO HERBICIDA CONTENDO AS MESMAS".

#### REIVINDICAÇÕES

1.- Processo para preparar alfa-halógenoacetamidas, sendo a fórmula



cujos radicais são escolhidos de modo a compreender:

(1) Compostos da fórmula genérica supra, na qual p e q são, ambos, zero, m é 1, R<sub>1</sub> é um radical t-alquila, tendo não mais do que 10 átomos de carbono, R<sub>2</sub>, ligado na posição 6, é um radical alquila, tendo não mais do que 8 átomos de carbono, ou um radical alcoxi, tendo não mais do que 4 átomos de carbono, e X é cloro, bromo ou iôdo;

(2) Compostos da fórmula genérica supra, na qual p e q são, ambos, 0, R<sub>1</sub> é um radical t-alquila, tendo não mais do que 10 átomos de carbono, m é 2, o R<sub>2</sub>, ligado na posição 6, é alquila primária ou alquila secundária, tendo não mais do que 8 átomos de carbono, o R<sub>2</sub>, ligado na posição 5, é alquila primária, tendo não mais do que 8 átomos de carbono, alquila secundária, tendo não mais do que 8 átomos de carbono, um átomo de cloro ou um grupo nitro, e X é cloro, bromo ou iôdo;

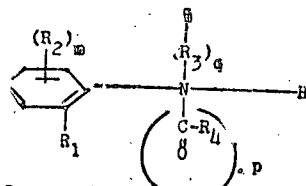
(3) Compostos da fórmula genérica supra, na qual p ou q é 1; R<sub>3</sub> é alquileto, oxalquileto, alquencileno ou alquencileno, primários ou secundários, tendo não mais do que 6 átomos de carbono, R<sub>4</sub> é alquila, tendo não mais do que 6 átomos de carbono; R<sub>1</sub> é uma t-alquila, tendo não mais do que 10 átomos de carbono, m é 1, R<sub>2</sub> é alquila, ligada na posição 6, tendo não mais do que 8 átomos de carbono, e X é cloro, bromo ou iôdo;

(4) Compostos da fórmula genérica supra, na qual p é zero q é zero ou 1, R<sub>3</sub> é alquencileno ou alquencileno, tendo não mais do que 6 átomos de carbono, m é 2 e os dois R<sub>2</sub> são tomados em conjunto com o grupo fenila, ao qual estão ligados, para formar um grupo naftila, R<sub>1</sub> é um grupo t-alquila, tendo não mais do que 10 átomos de carbono, e X é cloro, bromo ou iôdo;

5) Compostos da fórmula genérica supra, na qual p e q são, ambos, zero, R<sub>1</sub> é t-alquila, tendo não mais do que 10 átomos de carbono, m é 1 e há um substituinte, quer na posição 5, quer na posição 6; e, se houver um substituinte na posição 6, o mesmo é halógeno, preferivelmente um átomo de cloro, bromo ou iôdo, ao passo que, se o substituinte estiver na posição 5, o mesmo é uma alquila primária ou secundária, tendo não mais do que 8 átomos de carbono; e X é cloro, bromo ou iôdo;

(6) Compostos da fórmula genérica, na qual p é zero, q e l, R<sub>3</sub> e alquencileno ou alquencileno, tendo não mais do que 6 átomos de carbono, m é 1 ou 2; R<sub>1</sub> é um átomo de hidrogênio, um radical alquila primária ou secundária, tendo não mais do que 10 átomos de carbono, ou um átomo de halógeno, preferivelmente um átomo de cloro, bromo ou iôdo; se houver um substituinte na posição 6, o mesmo é um radical alquila primária ou secundária, tendo não mais do que 8 átomos de carbono, se houver um substituinte na posição 5, o mesmo é um radical alquila primária ou secundária, tendo não mais do que 8 átomos de carbono, ou um átomo de halógeno, preferivelmente um átomo de cloro, bromo ou iôdo; com a condição de que, se a for 2, então R<sub>1</sub> é um átomo de hidrogênio, mas não de outra forma, e X é um átomo de cloro; ou

(7) Compostos da fórmula genérica supra, na qual p e q são, ambos, zero, R<sub>1</sub> é um radical alquila primária ou secundária, tendo de 1 a 4 átomos de carbono, m é 1, R<sub>2</sub>, ligado na posição 6, é um radical alquila primária ou secundária, tendo de 2 a 4 átomos de carbono, e X é cloro, bromo ou iôdo, caracterizado por compreender a reação de uma amina da fórmula:



em que R<sub>1</sub>, R<sub>2</sub>, R<sub>3</sub>, R<sub>4</sub>, B, B e g são como supra definidos, com um apropriado agente de halógenoacetilação para dar o produto desejado.

Finalmente, a depositante reivindica a prioridade do correspondente pedido depositado na Repartição de Patentes dos Estados Unidos da América do Norte em 28 de agosto de 1961, sob os números 134.158; 134.159; 134.160; 134.161; 134.162; 134.166; 134.167; 134.131, respectivamente.

Ponto nº 1 do total de 4 pontos apresentados.

TERMO Nº 135.613 de 11 de janeiro de 1962

Requerente: MOBIL OIL CORPORATION ---E.U.A.

Privilégio de Invenção "PROCESSO PARA O CRAQUEAMENTO CATALÍTICO DE HIDROCARBONETOS"

#### REIVINDICAÇÕES

1.- Processo para craqueamento catalítico de hidrocarbonetos, caracterizado pelo contacto dos referidos hidrocarbonetos com uma composição catalítica, compreendendo um alumínio-silicato cristalino, tendo um teor total de ions hidrogênio de pelo menos 0,5 equivalente por átomo-grama de alumínio e um teor de metal alcalino de menos de 0,25 equivalente por átomo-grama de alumínio, sendo o referido alumínio-silicato intimamente misturado com uma matriz

Finalmente a depositante reivindica a prioridade do correspondente pedido depositado na Repartição de Patentes dos Estados Unidos da América do Norte em 21 de dezembro de 1961 sob nº 161.239, Ponto nº 1 do total de 16 pontos apresentados.

TÉRMO Nº 170 700 de 24 de junho de 1965  
 Requerente: IMPERIAL CHEMICAL INDUSTRIES LIMITED - Inglaterra  
 Privilégio de Invenção: "PROCESSO PARA PREPARAR FIBRAS DE POLIÉSTER OU CO-POLIÉSTER COM CAPACIDADE DE TINGIMENTO APERFEIÇADO EM RELAÇÃO AOS CORANTES ÁCIDOS"

REIVINDICAÇÕES

1 - Um processo para preparar fibras de poliéster ou co-poliéster, com capacidade de tingimento aperfeiçoada em relação aos corantes ácidos, caracterizado pela formação de uma mistura íntima no estado fundido, de um poliéster ou co-poliéster contendo até 0,8% em peso, baseado na mistura de nitrogênio na forma de uma amina de fórmula:



onde cada um dos grupos -R, -R' e -R'' é um dos seguintes grupos: alquila, arila, aralquila, alcarila e ciclo-alquila, e a formação em fusão de mistura, para formar fibras e estiramento à frio das fibras para orientá-las.

Ponto nº 1 de um total de 6 pontos apresentados.

TÉRMO Nº 147.875 de 22 de março de 1963  
 Requerente: "CIBA SOCIÉTÉ ANONYME" - SUÍÇA  
 Privilégio de Invenção: "PROCESSO PARA A FABRICAÇÃO DE NOVOS A-NOR-B-HOMO-ESTEROIDES"

REIVINDICAÇÕES

1 - Processo para a fabricação de A-nor-B-homo-esteróides caracterizado pelo fato de se dissolver o 3-oxo-4,5-óxido-esteróide em um solvente orgânico, de se irradiar a solução obtida com luz ultra-violeta sendo que por rearranjo molecular da ligação C, 5,10-C, se forma o sistema A-nor-B-homo-esteróide e, caso desejado de se converter o 3,6-dioxo-A-nor-B-homo-esteróide em seus derivados funcionais e/ou sais de metal e, caso desejado de se hidrogenar o delta<sup>5</sup>-3-oxo-6-aciloxi-A-nor-B-homo-esteróide obtido.

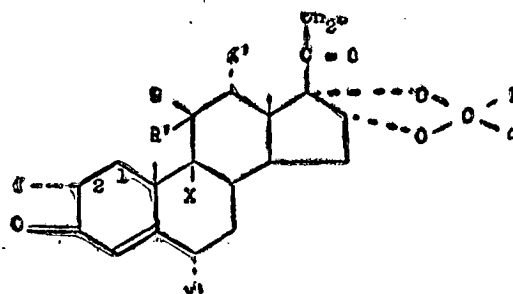
A requerente reivindica a prioridade dos correspondentes pedidos depositados na Repartição de Patentes da Suíça, em 23 de março de 1962, 17 de agosto de 1962, 7 de dezembro de 1962 e 7 de março de 1963, sob os nºs 3533/62, 9844/62, 14422/64, 2880/63, respectivamente.

Ponto nº 1 do total de 12 pontos apresentados.

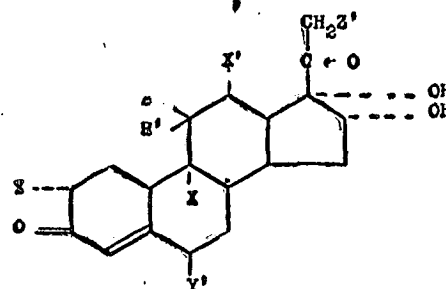
TÉRMO Nº 112.149 de 30 de julho de 1959  
 Requerente: E. R. SQUIBB & SONS, INC., - E.U.A.  
 Privilégio de Invenção: "PROCESSO PARA PREPARAR ESTERÓIDES FISIOLÓGICAMENTE ATIVOS".

Reivindicações

1 - Processo para preparar um esteróide da fórmula geral



na qual a posição 1-2 é saturada ou é uma dupla-ligação; B é hidrogênio, R' é b-hidroxi e, R e R' juntos são ceto; X é hidrogênio, halogeno, hidroxi, alcoil-inferior, ou alcoxi inferior; X' é hidrogênio ou alcoil inferior; Y é hidrogênio ou metil; Y' é halogeno; Z é hidrogênio, hidroxi ou aciloxi; P e Q são hidrogênio radicais alcoil-inferior, alcoil-inferior halogenado, ciclo-alcoil mono-cíclico, aril mono-cíclico, aril-mono-cíclico alcoil-inferior, hétéro-cíclico mono-cíclico, ou hetero-cíclico-alcoil-inferior; e, junto com o átomo de carbono ao qual se ligam, P e Q são um radical ciclo-alcoílico ou hétéro-cíclico mono-cíclico; caracterizado por fazer reagir um esteróide da fórmula geral



na qual a posição 1-2 é saturada ou é uma dupla-ligação, R, R', X, X', Y e Y' tem as significações acima citadas e Z' é hidrogênio ou hidroxi, com um composto da fórmula  $\begin{matrix} P \\ \diagdown \\ C=O \\ \diagup \\ Q \end{matrix}$  na qual P e Q tem as significações já citadas, e se se quiser, acilar a posição 21-hidroxi com um halogeneto de acila ou um anidrido de ácido.

A requerente reivindica a prioridade do correspondente pedido depositado na Repartição de Patentes dos Estados Unidos da América, em 6 de agosto de 1958, sob o número 753.401.

Ponto nº 1 de um total de 8 pontos apresentados.

TÉRMO Nº 150.017 de 20 de junho de 1961  
 Requerente: SHELL INTERNATIONALE RESEARCH MAATSCHAPPIJ N.V. - HOLANDA

Privilégio de Invenção: "UM PROCESSO PARA A PREPARAÇÃO DE AMÔNIA E CLORO A PARTIR DE CLORETO DE AMÔNIO"

REIVINDICAÇÕES

1 - Um processo para a preparação de amônia e cloro partindo de cloreto de amônio, caracterizado pelo fato de em uma primeira fase ou estágio da reação o cloreto de amônio ser colocado em contacto, na presença de vapor d'água, com uma mistura de óxido de magnésio e um ou mais catalisadores para a oxidação do cloreto de hidrogênio a cloro, em cuja fase ou estágio de reação forma-se amônia, que é retirada, e cloro;

de hidrogênio, que é absorvido por óxido de magnésio, e de em uma segunda fase ou estágio da reação, o cloreto de hidrogênio ou desprendido com a ajuda de oxigênio ou de um gás contendo oxigênio, e pelo menos parcialmente convertido em cloro e água.

A requerente reivindica a prioridade do correspondente pedido depositado na Repartição de Patentes da Holanda em 22 de junho de 1962 sob nº 280.080.

Ponto nº 1 do total de 17 pontos apresentados

TÉRMO Nº 115.720 de 18 de dezembro de 1959

Requerente: THE NATIONAL CASH REGISTER COMPANY - E.U.A.  
Priv. de Invenção: "PROCESSO PARA REVESTIR OU ENCAPSULAR PARTÍCULAS E RESPECTIVAS COMPOSIÇÕES".

#### Reivindicações

1 - Um processo para revestir partículas de uma emulsão de líquido hidrófilo-em-óleo por coacervação, caracterizado por compreender: formar uma emulsão primária de líquido hidrófilo-em-óleo contendo um agente anti-inversão na fase óleo; e formar uma emulsão secundária compreendendo a dita emulsão primária, um agente coacervante, e um sol gel de um colóide coacervante, de modo a fazer com que se forma um coacervato em volta das partículas da dita emulsão secundária.

A requerente reivindica a prioridade do correspondente pedido depositado na Repartição de Patentes dos Estados Unidos da América, em 22 de dezembro de 1958, sob nº 781.919.

Ponto nº 1 de um total de 19 pontos apresentados.

TÉRMO Nº 158.686 de 27 de abril de 1964.

Requerente: ANTONIO WALDIR DUALIBY - São Paulo  
Modelo Industrial: "ORIGINAL MODELO DE BAR"

#### REIVINDICAÇÕES

1 - Original modelo de bar, caracterizado por compreender inicialmente uma plataforma plana de base, tendo contorno posterior

retilíneo e o anterior formado por dois grandes trechos em arcos de círculo, dispostos simetricamente e interligados por pequeno trecho central, também em arco, porém de menor diâmetro, plataforma este sustentada sobre uma armação inferior de suporte, composta por dois apoios tubulares em U invertido, com ponteiros anti-derrapantes, e dispostos levemente inclinados com relação ao sentido transversal, ditos pés sendo interligados, anteriormente, por haste horizontal retilínea, com os trechos extremos dobrados inclinadamente para trás com ponteiros extremos, e posteriormente, por simples travessa horizontal e sobre a referida plataforma de base, estando aplicados verticalmente dois corpos iguais, cada qual formado pela metade longitudinal de um barril, com os seus elementos longitudinais adjacentes entre si, contornados por cintas transversais e semi-circulares de amarração, ditos meios barris estando posicionados com as partes abauladas voltadas para a frente, perfeitamente centrados em relação aos trechos arqueados da plataforma, e com as faces posteriores fechadas por dois pares de portas retangulares, articuladas lateralmente; e finalmente, em nível pouco superior ao dos meios barris e de trás afastado por pequenos suportes verticais espaçadores, sendo prevista uma placa plana constituinte do balcão, com formato substancialmente retangular, e tendo apenas um canto anterior fortemente arredondado tudo substancialmente como descrito e ilustrado nos desenhos anexos.

Ponto único apresentado

## SEGURO DE ACIDENTES DO TRABALHO

### REGULAMENTO

Divulgação nº 1.040

PREÇO: NCr\$ 0,50

A VENDA:

Na Guanabara

Seção de Vendas: Avenida Rodrigues Alves nº 1

Agência E: Ministério da Fazenda

Atende-se a pedidos pelo Serviço de Reembolso Postal

Em Brasília

Na sede do D.I.N.

## CÓDIGO PENAL ENTORPECENTES

DECRETO-LEI Nº 385 - DE 26-12-1968

DIVULGAÇÃO Nº 1.072

PREÇO: NCr\$ 0,25

A VENDA

Na Guanabara

Agência I: Ministério da Fazenda

Seção de Vendas: Av. Rodrigues Alves 1

Atende-se a pedidos pelo Serviço de Reembolso Postal

Em Brasília

Na sede do DIN