

REPÚBLICA FEDERATIVA DO BRASIL

DIÁRIO OFICIAL

SECÃO III

ANO XXVIII — Nº 125

CAPITAL FEDERAL

QUARTA-FEIRA, 8 DE JULHO DE 1970

DEPARTAMENTO NACIONAL DA PROPRIEDADE INDUSTRIAL

DIRETOR GERAL

Em 3 de julho de 1970

Peidos de Transferência

Banco Português do Atlântico (no pedido de preferência da marca Português do Atlântico termo nº 826.016). — Deferir o pedido.

Reconsideração de Despacho

Laboratório Procampo Ltda. (no pedido de reconsideração do despacho que indeferiu a marca Coliral termo nº 821.988) — Nego acolhimento ao pedido de reconsideração e mantenho o despacho, publicado no D.O. (Seção III) de 13 de junho de 1967, que indeferiu o pedido de registro.

Interchemical Corp. (no pedido de reconsideração do despacho que indeferiu a marca Speed Ing. termo nº 400.098) — Nego acolhimento ao pedido de reconsideração e mantenho o despacho publicado no D.O. (Seção III) de 9 de junho de 1964, que indeferiu o pedido de registro.

I. C. e Comércio Atlantis Brasil Ltda. (no recurso interposto ao indeferimento do termo nº 643.431, marca Durabril) — Nego acolhimento ao pedido de reconsideração e mantenho o despacho publicado no D.O. (Seção III) de 9-2-70, que indeferiu o pedido de registro.

Ind. e Comércio Irmãos Marino Ltda. (no pedido de reconsideração do despacho de arquivamento da marca Super Hene Marino, termo nº 64.845) — Reconsidero o despacho publicado no D.O. (Seção III) de 17-2-70, de acordo com o art. 99 § 2º do Decreto-lei nº 1.605, de 21 de outubro de 1969.

The Sherwin Williams Company (no pedido de reconsideração do despacho que indeferiu a marca Presereno de arquivamento do processo, vatol, termo nº 761.155) — Nego acolhimento ao pedido de reconsideração e mantenho o despacho, publicado no D.O. (Seção III) de 3 de junho de 1968, que indeferiu o pedido de prorrogação do registro nº 201.611.

S.A. Frigorífico Anglo (no pedido de reconsideração do despacho que deferiu a marca Fazenda Velha, termo nº 447.320) — Nego acolhimento ao pedido de reconsideração e mantenho o despacho, publicado no D.O. (Seção III) de 15 de julho de 1965, que concedeu o registro.

Diversos

Nucl. Lar Instituição Eletrônica e Amaro à Criança (titular do registro nº 290.136) — Arquivo-se a petição de fls. 14-16.

REVISTA DA PROPRIEDADE INDUSTRIAL

Exigência

Cumpra exigência: Ajinomoto Co. Inc. (titular do termo nº 80.739).

Diversa

Pastificio Romanini S.A. (titular do registro nº 242.125) — Indefiro o pedido de caducidade de fls. 14-17.

Minerva S.A. Contabilidade e Assuntos Fiscais (titular do registro número 245.888) — Indefiro o pedido de caducidade de fls. 6-8.

Pontosa Produtos Químicos Farmacêuticos e Anilinas S.A. (titular do registro nº 252.433) — Indefiro o pedido de caducidade de fls. 26.

Chimie et Atomistique (titular do registro nº 258.273) — Indefiro o pedido de caducidade de fls. 10-17.

Casal de Rey & Cia. Ltda. (titular do registro nº 263.249) — Apostile-se no presente a caducidade para patros, já anotada no registro anterior, nº 130.953, de acordo com o despacho do Sr. Diretor da Divisão Jurídica, publicada no D.O. (Seção III) de 24-5-62.

Edmondo Andrei (titular do registro nº 263.416) — Indefiro o pedido de caducidade de fls. 10.

Bar Lanches S. Geraldo Ltda. (titular do registro nº 266.487) — Indefiro o pedido de caducidade de fls. 13-14.

Obiliária Castor S.A. (titular do registro nº 268.591) — Arquivo-se o pedido de cancelamento de fls. 23-24.

Farbenfabriken Bayer Aktiengesellschaft (titular do registro número 27.981) — Indefiro o pedido de caducidade de fls. 11-13.

Risel S.A. Comércio e Indústria (titular do registro nº 331.82) — Nada há que deferir quanto ao pedido de fls. 14-26.

Evangelista Masiero (titular do registro nº 398.418) — Nada há que deferir quanto ao pedido de desarquivamento.

Agripec Química e Farmacêutica Ltda. (titular do registro nº 369.328) — Nada há que deferir quanto ao pedido de fls. 8-9.

Carlos Cardoso (titular do registro nº 400.763) — Nada há que deferir quanto ao pedido de restauração de fls. 7.

Fan Brasil Ltda. (titular do registro nº 272.445) — Indefiro o pedido de caducidade de fls. 11-12.

Ferbwerke Hoechst Vorm. Meister Lucius & Bruning (titular do registro nº 288.789) — Arquivo-se o pedido de cancelamento de fls. 10.

Química Valmey S.A. (titular do registro nº 291.658) — Indefiro o pedido de caducidade de fls. 9-11.

Fábrica Nazaré S.A. (titular do termo nº 628.322) — Arquivo-se o presente recurso bem como este processo.

A. F. Pessoa (titular do termo número 827.154) — Torno sem efeito o despacho de arquivamento publicado no D.O. (Seção III) de 26 de setembro de 1969.

Laboratórios Anphar (titular do termo nº 551.713) — Nada há que deferir quanto ao pedido de desarquivamento, de fls. 8.

Carbex Inds. Reunidas S.A. (titular do registro nº 311.404) — Indefiro o pedido de caducidade de fls. 15-17.

Ind. e Comércio Atlantis Brasil Ltda. (titular do registro nº 313.069) — Indefiro o pedido de caducidade de fls. 18-24.

Instituto Aché S.A. (titular do registro nº 319.747) — Indefiro o pedido de caducidade de fls. 10-13.

Pisma Publicidade Ltda. (titular do registro nº 321.296) — Indefiro o pedido de caducidade de fls. 6.

Agripec Química e Farmacêutica Ltda. (titular do registro nº 374.744) — Indefiro o pedido de fls. 8-9.

Produtos Químicos Dedo de Deus Ltda. (titular do registro nº 383.274) — Indefiro o pedido de fls. 8.

Facaembu Auto Peças Ltda. (titular do registro nº 385.393) — Arquivo-se a petição de fls. 9.

Craigmillar & British Creameries Limited (titular do registro número 390.381) — Arquivo-se o pedido de fls. 21.

José Antônio Illescas e José Stravato (titular do registro nº 390.753) — Indefiro o pedido de fls. 7.

Charles Begard (titular do registro nº 390.754) — Indefiro o pedido de fls. 7.

Waldemar Tani (titular do registro nº 320.757) — Declaro a caducidade de presente registro.

The Gillette Company (titular do registro nº 338.118) — Arquivo-se o pedido de caducidade de fls. 9-10.

Estarcos A. Jaimovich (titular do registro nº 341.204) — Indefiro o pedido de caducidade de fls. 25-29.

Recordati Ind. Química e Farmacêutica S.A.S. (titular do registro nº 346.16) — Indefiro o pedido de fls. 41.

Seção de Administração

Em 3 de julho de 1970

Diversos

Vicente Nogueira (solicita inscrição como proposta a Srª Eliane Alves Nascimento) — Deve o interessado apresentar Título Eleitoral, Cartão de Identidade de Eliane Alves Nascimento.

Millon Leão Barcellos (solicita autorizar a funcionar como seu preposto Sr. Carlos Roberto Barreto (e. Acto) — Deve o interessado apresentar fotocópias de Certidão de Nascimento ou Casamento, Título Eleitoral e Carteira de Identidade do preposto indicado.

Helcias N. Melo (solicita designação para seu preposto o Sr. Sebastião Policarpo Correia) — O interessado a comparecer a Seção de Administração, a fim de tratar assunto referente ao pedido de preposto.

Grupo de Trabalho

Rio, 3 de julho de 1970

Notificação

Depois de decorrido o prazo de 60 dias, a partir da presente data, para recurso ou impugnação e se nenhum interessado do mesmo se valer ficam notificados os requerentes abaixo mencionados para comparecer a este Departamento, a fim de efetuarem o pagamento da taxa final, dentro do prazo de 60 dias, contados da data em que tiver expirado aquele prazo de recurso.

Marcas Deferidas

- Nº 176.973 — Seaga — Irmãos Ferreira Pinto — Classe 41.
- Nº 194.110 — Mirim — Cia. Cervejaria Cayrú — Classe 43.
- Nº 424.636 — Agrolândia — Américo Sarubbi — Classe 19.
- Nº 430.912 — A Paulista — Alberto Lundgren Tecidos S.A. — Classe 30.
- Nº 546.949 — Textimetal — TM — Textimetal S.A. — Classe 6.
- Nº 458.095 — Ancora — Linhas Ocidentais S.A. — Classe 32.
- Nº 475.994 — Madeira Izidro & Cia. Vinícola da Madeira Ltda. — Classe 42.
- Nº 475.997 — Madeira Izidro S — Cia. Vinícola da Madeira Ltda. — Classe 42.
- Nº 475.998 — Madeira Izidro Z — Cia. Vinícola da Madeira Ltda. — Classe 42.
- Nº 479.796 — Fondor — Produtos Alimentares S.A. — Classe 41.

EXPEDIENTE
DEPARTAMENTO DE IMPRENSA NACIONAL

DIRETOR GERAL
ALBERTO DE BRITTO PEREIRA

CHEFE DO SERVIÇO DE PUBLICAÇÕES
J. B. DE ALMEIDA CARNEIRO

CHEFE DA SEÇÃO DE REDAÇÃO
FLORIANO GUIMARÃES

DIÁRIO OFICIAL

SEÇÃO III

Seção de publicidade do expediente, do Departamento
Nacional de Propriedade Industrial do Ministério
da Indústria e do Comércio

Impresso nas Oficinas do Departamento de Imprensa Nacional

ASSINATURAS

REPARTIÇÕES E PARTICULARES

Capital e Interior:

Semestre Cr\$ 18,00
Ano Cr\$ 36,00

Exterior:

Ano Cr\$ 39,00

FUNCIONÁRIOS

Capital e Interior:

Semestre Cr\$ 13,50
Ano Cr\$ 27,00

Exterior:

Ano Cr\$ 30,00

NÚMERO AVULSO

O preço do número avulso figura na última página de cada
exemplar.

O preço do exemplar atrasado será acrescido de Cr\$ 0,01.
se do mesmo ano, e de Cr\$ 0,01 por ano, se de anos anteriores.

As Repartições Públicas deverão entregar na Seção de
Comunicações do Departamento de
Imprensa Nacional, até às 17 ho-
ras, o expediente destinado à pu-
blicação.

As reclamações pertinentes
à matéria retribuída, nos casos de
erro ou omissão, deverão ser
formuladas por escrito à Seção
de Redação, até o quinto dia útil
subseqüente à publicação no
órgão oficial.

A Seção de Redação fun-
ciona, para atendimento do públi-
co, de 11 às 17h30m.

Os originiais, devidamente
autenticados, deverão ser dactilo-
grafados em espaço dois, em uma
só face do papel, formato 22x33;
as emendas e rasuras serão res-
salvadas por quem de direito.

As assinaturas podem ser
tomadas em qualquer época do
ano, por seis meses ou um ano,
exceto as para o exterior, que
sempre serão anuais.

As assinaturas vencidas po-
derão ser suspensas sem prévio
aviso.

Para evitar interrupção na
remessa dos órgãos oficiais a re-
novação de assinatura deve ser
solicitada com antecedência de
trinta (30) dias.

Na parte superior do ende-
reço estão consignados o número
do talão de registro da assinatura
e o mês e o ano em que findará.

As assinaturas das Reparti-
ções Públicas serão anuais e de-
verão ser renovadas até 28 de fe-
vereiro.

A remessa de valores, sem-
pre a favor do Tesoureiro do De-
partamento de Imprensa Nacio-
nal, deverá ser acompanhada de
esclarecimentos quanto à sua apli-
cação.

Os suplementos às edições
dos órgãos oficiais só serão reme-
tidos aos assinantes que os soli-
citarem no ato da assinatura.

Nº 434.173 - Cuddle Knit - Tex-
til Cuddle Knit Ltda. - Classe 27.
Nº 487.400 - Peerage - Kristinus
Komm. and Gesellsch. - Classe 4.
Nº 490.355 - Uniplug (Proprietary)
Limited - Classe 8 - Registre-se
sem direito de uso exclusivo da pala-
vra Plug.
Nº 493.447 - Louvre - Societé Du
Louvain - Classe 40.
Nº 499.869 - Emblematica - Bras-
pa S.A. Ind. e Comércio de Mate-
ria Plastica - Classe 17.
Nº 499.956 - American Flyer -
The A. C. Gilbert Company - Clas-
se 49 - Registre-se sem direito de
uso exclusivo de American.
Nº 502.660 - Monterolo - Bosca
Internacional Cia. Industrial e Agri-
cola - Classe 42.
Nº 510.254 - Cibervok - Eleva-
dores Sur S.A. - Ind. e Com. -
Classe 8.
Nº 513.251 - Maq-Avi - Maq-Avi
Ind. e Com. de Máquinas Avícolas
Ltda. - Classe 8.
Nº 513.723 - Audlomagis - Su-
persom S.A. Discos Virgens, Eletrô-
nica e Equipamentos de Som - Clas-
se 8.
Nº 514.215 - Cozinhas Americanas
Santa Cecilia - David Josef Kapel
- Classe 40 - Registre-se sem di-
reito ao uso exclusivo da denomina-
ção Cozinhas Americanas.
Nº 514.510 - All-Weather - As
4 Estações - General Electric S.A.
- Classe 8.
Nº 514.674 - Stepmaster - Stan-
dard Electrica S.A. - Classe 8.
Nº 515.981 - Emblematica - Lee-
don Corporation - Classe 8.
Nº 518.707 - Atlas - Tumble Oil
& Reining Company - Classe 8.
Nº 518.881 - N (Eficiência e
Sinceridade) - North Publidade
S.A. - Classe 25.
Nº 519.875 - Lubrifix - Frederico
Meyer - Classe 6.
Nº 520.116 - Bomfim - Distri-
buidora Bomfim Ltda. - Classe 38
- Registre-se exceto para serpenti-
nas de papel ou sejam fest. ac ou
carnavalescas.
Nº 521.232 - Wilbend - Wilson
Benedetti - Classe 8.
Nº 421.445 - Atomizor - Júlio S.
Barra - Classe 10.

Nº 524.573 - FBMSA - Bicycletas
Monark S.A. - Classe 21 - Regis-
tre-se com exclusão feita pela seçã.
Nº 527.059 - Pibigás - Pibigás
do Brasil S.A. - Classe 47.
Nº 527.816 - Expansões - Alcides
Velloso Junior - Classe 32.
Nº 528.535 - Serval -
S.E.R.V.A.L. S.A. Transportes
Comércio e Representações - Clas-
se 7.
Nº 532.678 - Aeronac - Indústria
Nacional de Aeronáutica S.A. -
Aeronac - Classe 20.
Nº 532.972 - Puschikin - Distil-
lorit Konig GMBH - Classe 12.
Nº 533.284 - I R L - Irmãos Ro-
della Ind. e Com. Ltda. - Classe
3º
Nº 534.020 - T - Indústrias Reu-
nidas Titan S.A. - Classe 38.
Nº 534.183 - Thabor - R. Tor-
canc de Lima & Cia. Ltda. - Clas-
se 38 - Registre-se com exclusão de
Ingressos em Geral.
Nº 534.216 - Mistral - Mistral
Corretora e Administradora de Seg-
uros Ltda. - Classe 38.
Nº 534.303 - Pravel - Pravel -
Friedal de Administração Vendas e
Empreendimentos Ltda. - Classe 28
Nº 534.322 - Santa Rosa - Mo-
ninho Santa Rosa Ltda. - Classe 41.
Nº 534.447 - Eride - Eride Re-
presentações e Comércio Ltda. -
Classe 38 - Registre-se excluindo-se
a palavra Impressos.
Nº 534.516 - Olalisa - Olalisa -
Representações Empreendimentos e
Participações Ltda. - Classe 38.
Nº 534.612 - Repton - Studio
Gráfico Repton Ltda. - Classe 35.
Nº 536.620 - Glenham Red Seal
(Selo Vermelho Glenham) - N V
Amsterdamsche Likeurstokerij "T.
Lootsje der Erven Lucas Bols".
Nº 536.622 - Golden Seal (Selo
de Ouro) - N. V. Amsterdamsche
Likeurstokerij "T. Lootsje der Erven
Lucas Bols" - Classe 43.
Nº 537.815 - Remon - Distribui-
dora Remon S.A. - Classe 8.
Nº 538.912 - Ibesa - Ibesa In-
dústria Brasileira de Embalagens
S.A. - Classe 20.
Nº 538.947 - Ibesa - Ibesa In-
dústria Brasileira de Embalagens
S.A. - Classe 49.

Nº 538.948 - Ibesa - Ibesa In-
dústria Brasileira de Embalagens
S.A. - Classe 38.
Nº 539.698 - Ibesa - Ibesa In-
dústria Brasileira de Embalagens
S.A. - Classe 49.
Nº 539.699 - Ibesa - Ibesa In-
dústria Brasileira de Embalagens
S.A. - Classe 38.
Nº 539.191 - Emblematica - Ibe-
sa Indústria Brasileira de Embala-
gens S.A. - Classe 20.
Nº 539.213 - Emblematica - Ibe-
sa Indústria Brasileira de Embala-
gens S.A. - Classe 20.
Nº 539.643 - Emblematica - Ibe-
sa Indústria Brasileira de Embala-
gens S.A. - Classe 20.
Nº 539.665 - Emblematica - Ibe-
sa Indústria Brasileira de Embala-
gens S.A. - Classe 20.
Nº 539.687 - Emblematica - Ibe-
sa Indústria Brasileira de Embala-
gens S.A. - Classe 20.
Nº 539.893 - Mello - Máquinas e
Equipamentos Mello S.A. - Clas-
se 25.
Nº 540.010 St. Moritz - St. Regis
Tobacco Corporation Limited - Clas-
se 44.
Nº 541.416 - Emblematica - In-
dústria de Doces Coim-Bana Ltda.
- Classe 41.
Nº 541.975 - Impormac - Impor-
mac Comércio e Importação Ltda.
- Classe 2.
Nº 542.241 - Pombo Azul - Socie-
dade Imobiliária Pombo Azul Ltda.
- Classe 33.
Nº 542.558 - St. Raphael - So-
ciété St. Raphael - Classe 42.
Nº 542.559 - St. Raphael - So-
ciété St. Raphael - Classe 42.
Nº 542.671 - O Utilitário - Ce-
rvalho & Santos - Classe 38.
Nº 543.601 - Banco Agro-Pecuário
de Campo Grande S.A. - Banco
Agro-Pecuário de Campo Grande
S.A. - Classe 38.
Nº 544.220 - Resini - Indústria
e Comércio Coldermar S.A. - Clas-
se 8 - Registre-se com exclusão de
aparelhos de aproximação.
Nº 544.233 - Italo Sulco Erreletto
- Banco Italo Sulco Brasileiro S.A.
- Classe 38.

Nº 545.370 - E. P. - Esquadrias
Padrão S.A. - Classe 16.
Nº 545.394 - M. P. - Móveis
Lazer Ltda. - Classe 17.
Nº 545.601 - Captain's Bar - Cla-
de Hotéis Comodoro - Classe 43.
Nº 547.334 - Nautius - Gercy Ba-
tista dos Reis - Classe 38.
Nº 547.538 - Cavacas - Distila-
ção Cavacas Ltda. - Classe 42.
Nº 547.661 - Inquorte - Profar-
maceutica S.A. - Classe 1.
Nº 548.093 - Here XVII - Rem-
brandt Tobacco Corporation (Over-
seas) Limited - Classe 44.
Nº 548.466 - Emblematica - Jean
Lefraud - Classe 38 - Registre-se
substituindo-se Papel Celofane (que
é marca de terceiros) por Papel
translucido.
Nº 548.568 - Tudo Bem - Alfre-
do Joao Monteverde - Classe 38.
Nº 548.781 - Pombo - Ernesto
Schmidt S.A. e Comercio - Clas-
se 41 - Registre-se exceto para café
furfina, massas alimenticias e pa-
n-tone.
Nº 549.353 - Mame ... Eu Que-
ro Succhar - Suchara Holding So-
ciete Anonym - Classe 41.
Nº 549.535 - Circo - Circo Ltda.
e Publicidade Ltda. - Classe 38.
Nº 549.636 - Poty - Papelaria e
Cigarraria Poty Ltda. - Classe 38
- Registre-se ficando substituída
Papel Celofane (que é marca de ter-
ceiros) por Papel Translucido.
Nº 549.897 - Icos Imprensa Cos-
trução Opere Specializzate -
I.C.O.S. Imprensa Construção Opere
Specializzate S.P.A. - Classe 50.
Nº 551.090 - Choco Kola - Ernc-
to Neugebauer S.A. Ltda. Reunidas
- Classe 41.
Nº 551.092 - Choco Figo - Er-
nesto Neugebauer S.A. Inds. Reu-
nidas - Classe 41. - Registre-se
sem direito ao uso exclusivo da ex-
pressão Choco e Figo isoladamente.
Nº 551.182 - Conheça o Seu Can-
tauto - Esquire Propaganda Ltda.
- Classe 32.
Nº 558.544 - Super XX - S.A.
Mercantil Anglo-Brasileira - Classe
38 - Registre-se sem direito ao uso
exclusivo de Super.
Nº 559.783 - Sima Veri - Aco
Tersima S.A. - Classe 3.

N.º 169.395 — Niágara — Média Participações Industriais Ltda. — Classe 38.
 N.º 572.031 — Gambin — Gambin S.A. — Classe 6.
 N.º 577.071 — V — Villares S.A. Participações Industriais — Classe 15.
 N.º 577.078 — V — Villares S.A. Participações Industriais — Classe 17.
 N.º 577.081 — V — Villares S.A. Participações Industriais — Classe 20.
 N.º 577.089 — V — Villares S.A. Participações Industriais — Classe 26.
 N.º 577.091 — V — Villares S.A. Participações Industriais — Classe 30.
 N.º 577.093 — V — Villares S.A. Participações Industriais — Classe 32.
 N.º 577.098 — V — Villares S.A. Participações Industriais — Classe 38.
 N.º 577.099 — V — Villares S.A. Participações Industriais — Classe 39.
 N.º 577.102 — V — Villares S.A. Participações Industriais — Classe 42.
 N.º 577.103 — V — Villares S.A. Participações Industriais — Classe 45.
 N.º 577.105 — V — Villares S.A. Participações Industriais — Classe 48.
 N.º 577.106 — V — Villares S.A. Participações Industriais — Classe 48.
 N.º 577.108 — V — Villares S.A. Participações Industriais — Classe 58.
 N.º 577.625 — Borda do Campo — Cia. Comercial da Borda do Campo — Classe 38. — Registre-se com exclusão de ações.
 N.º 577.904 — Muchachos de Espanha — Francisco Augustin Fandino Garcia — Classe 50.
 N.º 581.666 — Lágrimas de Cana — Comércio de Bebidas Panna S.A. — Classe 42.
 N.º 598.201 — A Eclética — Publicidade Eclética S.A. Radiodifusão, Imprensa Comércio e Indústria — Classe 32. — Registre-se com exclusão da generalização Publicações.
 N.º 598.202 — A Eclética — Publicidade Eclética S.A. Radiodifusão, Imprensa Comércio e Indústria — Classe 32.
 N.º 598.285 — Moajolinho — Indústria da Alimentação Montecarlo Ltda. — Classe 41.
 N.º 60.413 — Quimex — Quimex Produtos Químicos Ltda. — Classe 1. — Registre-se com exclusão de pedra-lime e sabão neutro.
 N.º 605.373 — Impetinas — Impetinas Importadora Peças e Máquinas Ltda. — Classe 21.
 N.º 606.514 — Cim — Moveis Giro S.A. — Classe 17. — Registre-se com exclusão feita pela seção.
 N.º 606.728 — Equecer — Equecer Equipamentos Elétricos Gerais Ltda. — Classe 8.
 N.º 607.265 — Corrochirê — Gravações Corrochirê Ltda. — Classe 8.
 N.º 608.281 — FNI — FNI — Fábrica Nacional de Implementos Sociedade Anônima — Classe 38.
 N.º 614.182 — Beiramar — Beiramar Ind. e Com. Ltda. — Classe 28. — Registre-se com exclusão de vassouras.
 N.º 614.601 — Apsil — Ind. Farmacêutica Apsil Ltda. — Classe 1. — Registre-se com exclusão feita pela seção.
 N.º 617.862 — Monte Branco — Ind. e Com. Monte Branco Ltda. —

Cl. 46 — Registre-se com exclusão feita pela seção.
 N.º 620.140 — Patrulha Mecanizada — Rodolito Sengik — Classe 41. — Registre-se, indicado pela seção.
 N.º 621.335 — Pula Pula — Paulo Ignacio de Almeida — Classe 11.
 N.º 623.325 — Maquisa — Máquinas, Equipamentos Técnicos e Serviços S.A. — Maquisa — Classe 8.
 N.º 628.051 — Metalbril — Metalbril Metalização Ltda. — Classe 50.
 N.º 628.311 — Esquema — Esquema Propaganda S.A. — Classe 38.
 N.º 628.451 — Bandeiras e Uniformes — Editorial Bruguera Ltda. — Classe 32.
 N.º 628.572 — N H — Consórcio Nieto Hnos — S.A.C.I. — Classe 41.
 N.º 628.575 — Panetone A B C — Adelino Pereira — Classe 41.
 N.º 628.584 — Arlistan — Arlistan Sociedad Anônima Comercial e Industrial — Classe 41.
 N.º 628.729 — Walman — Incandescent — Wellman — Incandescent Sociedade Anônima Engenharia e Fabricações de Equipamentos e Fornos para Siderurgia e outras — Industrias — Classe 6. — Registre-se sem direito de uso exclusivo da palavra Incandescente.
 N.º 628.822 — M M G — Murtinho-Mendes Gonçalves S.A. Ind. e Com. — Classe 20.
 Registre-se com exclusão feita pela seção.
 N.º 628.941 — Café Grapiuna — Aurino Santana Pinto — Classe 41.
 N.º 629.004 — Pauloneo — Cerealista Pauloneo Ltda. — Classe 38.
 N.º 629.569 — Sinuelo — Sinuelo Publicidade Ltda. — Classe 32. — Registre-se com exclusão de publicações em geral.
 N.º 629.592 — Maracá — Radio Maracá Ltda. — Classe 32. — Registre-se com exclusão feita pela seção.
 N.º 629.661 — Diaz — Alberto da Silva Diaz André — Classe 41.
 N.º 629.669 — Mosyl — Mosyl Comercio e Ind. de Papel Ltda. — Classe 32.
 N.º 629.677 — EME — Editora EME Ltda. — Classe 32.
 N.º 629.758 — CIMASA — Comercio e Ind. Mantiqueira S. A. — Classe 43.
 N.º 630.402 — Jorele — João dos Reis Lessa — Classe 38.
 N.º 630.692 — Emblemática — Equipamentos Vanguarda Ltda. — Classe 25.
 N.º 630.786 — Wenni — Mohamad Hussein Wenni.
 N.º 631.377 — Belio — Comercial Belio Ltda. — Classe 38. — Registre-se somente para papéis semi-impressos.
 N.º 631.389 — Sócrates — Orlando Rocha — Classe 38.
 N.º 631.676 — Pan-Art — Pan-Art S/C Gráfica Impressos Pesquisas e Artes — Classe 32. — Registre-se com exclusão da generalização publicações em geral.
 N.º 632.108 — Brumar — Brumar Soc. de Empreendimentos Ltda. — Classe 38.
 N.º 632.150 — Yara — Massas Yara Ltda. — Classe 41.
 N.º 632.454 — Martensite — Aços Villares S.A. — Classe 6. — Registre-se com exclusão feita pela seção.
 N.º 632.540 — T — Torres S.A. Ind. e Com. — Classe 38.
 N.º 632.734 — Silver Arrow — Transcontinental Bus System Inc. — Classe 32.
 N.º 632.751 — Música e Sociedade — Social Rio Promoções e Publicidade Ltda. — Classe 32. — Registre-se com exclusão de publicações em geral.
 N.º 632.865 — Bem Bolche — Nelson & Cia. Ltda. — Classe 49.

N.º 635.387 — Liabar — Comércio Indústria Montese Ltda. — Classe 40.
 N.º 635.701 — Saore — Sabre S.A. Praxeira de Empreendimentos — Classe 36. — Registre-se como indicado pela seção.
 N.º 636.801 — Margraf — Margraf Artes Gráficas e Embalagens Ltda. — Classe 38.
 N.º 636.802 — Margraf — Margraf Artes Gráficas e Embalagens Ltda. — Classe 38. — Registre-se excluindo-se a palavra Impressos.
 N.º 637.637 — Emblemática — Atiane S.A. Balas e Caramelos — Classe 32. — Registre-se com exclusão feita pela seção.
 N.º 638.119 — O K de Palavras Cruzadas — Jehovah Soares Duarte — Classe 32.
 Registre-se sem direito ao uso exclusivo de Palavras Cruzadas.
 N.º 638.994 — Montal — Industrial e Mercantil de Papeis Limitada — Classe 38. — Registre-se com exclusão de confeti e serpentinas.
 N.º 640.194 — Ribeira — Cal Ribeira Ltda. — Classe 16. — Registre-se na forma representada pelo clichê, sem direito de uso exclusivo do locativo Ribeira.
 N.º 640.450 — Atlante — Atlante S.A. Balas e Caramelos — Classe 41.
 N.º 641.103 — Jean Anjo — Industrias Alimenticias Maguary Ltda. — Classe 41.
 N.º 641.298 — Solimar — Solimar Imóveis e Administração Ltda. — Classe numero 38.
 N.º 642.969 — CERES — Rações CERES S.A. — Classe 41.
 N.º 643.962 — BSB — Banco Italo Suíço Brasileiro S.A. — Classe 38. — Registre-se com exclusão feita pela seção.
 N.º 644.398 — Emblemática — Curtume Santa Geneveva S.A. — Classe 38. — Registre-se com exclusão feita pela seção.
 N.º 644.561 — Julius — Orange Julius Of America — Classe 43.
 N.º 644.651 — Corelux — Corelux Ind. e Com. de Tintas Ltda. — Classe 38. — Registre-se com exclusão feita pela seção.
 N.º 645.083 — Faisão — Ismael Fonseca Ribeiro — Classe 42.
 N.º 645.426 — Alsemon — Alvize Mondini — Classe 41.
 N.º 645.449 — Emblemática — Cia. de Desenvolvimento Econômico do Paraná — Codepar — Classe 4.
 N.º 646.997 — Kchofra — G B Pezziol S P A — Classe 43.
 N.º 646.999 — Chofra — GB Pezziol S P A — Classe 43.
 N.º 647.724 — Xofra — GB Pezziol S P A — Classe 43.
 N.º 647.725 — Xofra — GB Pezziol S P A — Classe 43.
 N.º 649.107 — Elgin — Elgin Fábrica de Máquinas de Costura S.A. — Classe 38.
 N.º 649.606 — Acrópolis — Acrópolis Ind. e Com. de Bebidas Ltda. — Classe 42.
 N.º 649.611 — Wisk — Unilever Limited — Classe 38.
 N.º 650.023 — Comcau — Comcau Comércio de Cachaça Ltda. — Classe 41.
 N.º 650.848 — 9 — Posto de Gasolina 9 Ltda. — Classe 47. — Registre-se com exclusão de óleos para freios.
 N.º 651.824 — Lind'ye — Lindoia Hotel — Fontes Radioativas Ltda. — Classe 43.
 N.º 652.672 — Sameiro — Empresa de Bebidas Sameiro Ltda. — Classe 43.
 N.º 655.181 — Farroupilha — Pedro Feliciano Jesus — Classe 7.

N.º 655.975 — Fronhas Santista Palácio — S.A. Moinho Santista Industrias Gerais — Classe 37.
 N.º 655.976 — Lençol. Santista Palácio — S.A. Moinho Santista Industrias Gerais — Classe 37.
 N.º 658.774 — IBA — IBA International Board Of Advertising Gift Manufacturers — Classe 32.
 N.º 669.511 — Auto Asbestos — Auto Asbesto, S.A. — Classe 1. — Registre-se com exclusão feita pela seção.
 N.º 694.47 — Três Palmeiras — Ludwig Kummer — Classe 41.
 Título de Estabelecimento Deferido
 N.º 475.902 — Lojas Colortec — Colortec de Tintas S.A. — Classe 1 à 50.
 N.º 478.069 — Angra S.A. Comercio e Administração — Classe 33.
 N.º 485.838 — Bolsa de Imóveis do Estado de Pernambuco — Bolsa de Imóveis do Estado de São Paulo S.A. — Classe 33.
 N.º 519.141 — Restaurante Gnocchiândia — Angela Nobile Vitalba — Classe 41 — 42 — 43.
 N.º 534.092 — Made-Material de Desenho e Escritório — Gustavo de Bittencourt Amarante — Classes 17 — 38-8.
 N.º 538.207 — King's Lavanderia — Lenira M. Chandelier — Classe 33.
 N.º 540.501 — Vertical — Soc. Civil Vertical de Engenharia Ltda. — Classe 33.
 N.º 540.517 — Studium — Studium Construções Ltda. — Classe 33.
 N.º 543.702 — Livraria Universitária — Livraria Universitária Ltda. — Classes 33 — 38.
 N.º 544.950 — Bar, Restaurante e Pizzaria Náutico — Bernardino Gomes de Almeida — Classes 41 — 42 — 43.
 N.º 555.495 — Escol. Escritório de Seleção e Colocação — Sebastião Candido — Classes 32 — 33 — 38.
 N.º 557.349 — Osasco — Terraplanagens Osasco Ltda. — Classe 33.
 N.º 583.029 — Lojas Kon-Tiki — Lojas Kon-Tiki Roupas Ltda. — Classes 6 — 8 — 11 — 23 — 36 — 40 — 49.
 N.º 583.032 — Lojas Kon-Tiki — Lojas Kon-Tiki Roupas Ltda. — Classes 6 — 8 — 11 — 23 — 36 — 40 — 49.
 N.º 583.033 — Lojas Kon-Tiki — Lojas Kon-Tiki Roupas Ltda. — Classes 6 — 8 — 11 — 23 — 36 — 40 — 49.
 N.º 583.174 — Lojas Imcosul — Imcosul S.A. Importação e Comércio — Classes 8 — 17 — 40.
 N.º 592.760 — Alonso — Alonso Indústria e Comércio Ltda. — Classes 5 — 6 — 8 — 11 — 33.
 N.º 619.320 — Edifício Baden Powell — Jayme Farbiarz Kleinjerer — Classe 33.
 N.º 638.333 — Pinta — Lar Decorações — Pinta-Lar Decorações Ltda. — Classes 1 — 33 — 16.
 N.º 405.710 — Titanus — Titanus — Importação Ind. e Com. Ltda. — Classe 38.
 N.º 414.222 — Monarca — Glória Sacini — Classe 8.
 N.º 455.513 — Comap — Comap — Consórcio de Máquinas e Motores Pesados Ltda. — Classe 6.
 N.º 489.169 — Eniak — Eniak — Hermínio Pablo Gaggino — Classe 8.
 N.º 511.492 — Futurama — Eletro Mecânica Anji S. A. Ind. e Com. — Classe 10.
 N.º 511.973 — Tiloser — Tiloser S. A. Fernandes e Máquinas — Classe 6.
 N.º 513.213 — Segurit — Inds. Químicas Ltda. — Classe 17.
 N.º 513.808 — Lama de Araxá — Com. e Ind. Irmãos Barbosa S. A. — Classe 46.
 N.º 515.153 — Electra — General Motors Corporation — Classe 21.
 N.º 518.010 — Vulcão — Mealúrgica Vulcão S. A. — Classe 17.

N. 518.449 — Gran-Prêmio — Bicicletas Monark S. A. — Classe 21.
 N. 518.541 — M.M. — Tecidos M.M. Ltda. — Cl. 6.
 N. 522.628 — Pianalto Paranaense — Editora Pianalto Ltda. — Cl. 32.
 N. 534.245 — Arp. — Empresa de Publicidade Ltda. — Cl. 32.
 N. 538.579 — Aerosol — Aerosol do Brasil Ind. e Com. S. A. — Cl. 14.
 N. 542.588 — Café Pontal — Ferreira & Cia. Ltda. — Cl. 41.
 N. 545.222 — Turr Feliz Natal — Lençõs Turrí — Ind. e Com. Ltda. — Cl. 35.
 N. 545.881 — Pozzano — Antônio — Antônio Borin S. A. Ind. e Com. de Bebidas e Conexos — Cl. 41.
 N. 563.360 — Simaveloz — Aço Torsama S.A. — Cl. 8.
 N. 574.083 — Sul — Distribuidora de Pescados Sul Ltda. — Cl. 41.
 N. 588.922 — Bras-luso — Lanches Brasileiro Ltda. — Cl. 41.
 N. 589.688 — Cronomat — Controlles Automáticos Sermar Ltda. — Cl. 8.
 N. 606.499 — Continental — Oficinas Reunidas Continental Ltda. — Cl. 6.
 N. 607.119 — Brasita — Brasita S. A. Com. e Ind. — Cl. 39.
 N. 615.794 — Veloz Rir — A Veloz S. A. Comercial Industrial e Importadora — Cl. 1.
 N. 618.284 — Isolim — Isolim — Isolamentos Térmicos Industriais Ltda. — Cl. 28.
 N. 623.457 — Agabian — Agabian Adm. S. A. — Cl. 21.
 N. 624.161 — Multigraf — Multigraf Ind. de Escalas para Rádio Ltda. — Cl. 8.
 N. 624.425 — Super-Slmen — Ind. e Com. Slmen Ltda. — Cl. 8.
 N. 626.187 — Estrêla do Mar — Mobiliaria Estrêla do Lar Ltda. — Cl. 8.
 N. 626.860 — Jak Sport — Confecções Jak Sport Ltda. — Cl. 36.
 N. 633.450 — Enciclopédia Esportiva — Editorial Ltda. — Cl. 32.
 N. 629.679 — Baile Carnaval IV Centenário — Amílcar de Souza Menezes — Cl. 50.
 N. 629.680 — Baile do Turista — Tropical — Agência de Viagens e Turismo Ltda. — Cl. 50.
 N. 630.296 — Adega do Sertão Limitada — Bojo Norista — Cl. 42.
 N. 650.977 — Celoprint — Celoprint Embalagens Ltda. — Cl. 38.
 N. 658.414 — Emblemática — Cia. de Fumos Santa Cruz — Cl. 44.
 N. 629.860 — Monopoli — Juvenal da Silva — Cl. 44.
 N. 700.330 — Café Regina — Jose Pequeno de Oliveira — Cl. 41.
 Titulo de Estabelecimento Indeferido
 N. 540.524 — Consursan — Construtora Consursan Ltda. — Cl. 33.
 N. 548.816 — Farmácia Olimpia — Estrorilio & Cia. Ltda. — Classe 3 — 48.

Frases de Propaganda Indeferidas

N. 656.356 — Big Oportunidades — João Bonfim Sobrinho — Cl. 8 — 33 — 40 — 50.

Cumpram Exigências

N. 478.290 — Mulard Limited.
 N. 529351 — Comerciúndustria Corby Ltda.
 N. 536.621 — N V Amsterdamsche — Likeurstokerij «T Looijsje Der Erven Lucas Bols.

N. 556.060 — Farmácia Alvorada Ltda.
 N. 597.740 — Valery Perfumes do Brasil S. A.
 N. 597.697 — Fábrica de Bebidas Topázio.
 N. 649.699 — Fábrica de Bebidas N. 495.989 — Joflex S. A. Ind. e Com.
 N. 533.918 — Alexandre Blending Co. Ltda.
 N. 534.427 — D'Abronzos S. A. e Ind. de Bebidas.
 N. 534.776 — Cia. Venicola Rio Grandense.
 N. 577.066 — Villares S. A. Participações Industriais.
 N. 599.442 — Superenxovaes Blumenau S. A. Ind. e Com.
 N. 640.585 — J. A. Garcia.
 N. 642.979 — Remel — Reparos e Manutenção de Elevadores Ltda.
 N. 656.354 — 656.355 — João Bonfim Sobrinho.
 N. 669.956 — Magaldi — Maia (Publicidade) Ltda.

Diversos

N. 536.765 — Banco Riograndense de Expansão Econômica S. A. — Aguarde-se.
 N. 547.178 — Cia. Sulbrasileiras de Expansão Publicitária S. A. — Aguarde-se.
 N. 561.713 — Itatiaia Inds. de Café Ltda. — Aguarde-se.
 N. 599.114 — Empresa Limpadora Estrêla Ltda. — Aguarde-se.
 N. 604.887 — INO — Indústria Nacional de Ótica Ltda. — Aguarde-se.
 N. 605.113 — Aços Finos Piratini S. A. — Aguarde-se.

N. 632.343 — S. Paulo Alpargatas S.A. — Aguarde-se.
 N. 640.357 — Brazfabril S. A. Ind. e Com. — Aguarde-se.
 N. 649.782 — Bebidas Marumby S. A. Ind. e Com. — Aguarde-se.

Arquivamento

Foram mandados arquivar os processos abaixo mencionados:
 N. 618.721 — Alfenas Engenharia Ltda.
 N. 620.141 — Adonis Cardoso Chaves.
 N. 621.534 — Leonel Cavalcante Ferreira.
 N. 623.197 — Irineu Antônio da Silva.
 N. 643.094 — Sesi Johashi.
 N. 643.706 — Pin-Aparelhos para Parque Infantil Ltda. — Arquivem-se os processos.

Divisão de Marca

Em 3 de julho de 1970

Frases de Propaganda Indeferidas

N. 456.915 — Tudo Anda bem com Bardahl — Bardahl Manufacturing Corp. — Cl. 47.
 N. 479.376 — Tratores Massey Ferguson Produzem Mais — Massey Ferguson do Brasil S. A. Ind. e Com. — Cl. 7.
 N. 47.510 — O Geladinho Resolve o seu Problema — Leal Freitas & Leal Ltda. — Cl. 8.
 N. 479.799 — Onde a Pesquisa é a Chave do Futuro — Minnesota Mi-

ning And Manufacturing Company — Cl. 1 a 50.

N. 484.894 — Tropical Eron Tex de Exp. — Eron Ind. Ecom. de Tecidos Ltda. — Cl. 23 e 36.

N. 489.121 — Enquanto o Francês sobe os preços descem — Discalbrás Distribuidora Brasileira de Caçado Limitada — Cl. 8 — 9 — 13 — 15 — 25 — 32 e 36.

N. 503.331 — Sua Vontade é Geral de Industrias — Cl. 6 — 8 — 10 — 11 — 21 — 32 — 40 e 50.

N. 503.659 — Krause — Qualidade — Exclusividade e Agora Facilidade Krause óias S. A. — Cl. 13.

N. 505.012 — Garantia — R — Ressegue — Ind. Ressegue de Oleos Vegetais S. A. — Cl. 49.

N. 511.769 — Rivo a Fabulosa da General Carneiro — Lojas Rivo S. A. — Cl. 36.

N. 512.423 — Em Matéria de Pintura, Que cá as tintas é Sincp — Sociedade Incrementadora de Negócios e Propaganda Ltda. — Cl. 1 e 52.

N. 512.586 — Rivo as Fabulosas de S. Paulo — Lojas Rivo S. A. — Cl. 36.

N. 562.565 — Encontro dos Homens çado Caçam o Brasil — Festas do Caçado e Feiras Agro Industrias, Sociedade Cív. — Cl. 32 — 35 — 36 — 38 — 25 e 49.

N. 618.962 — Villaça, Conhaque de Raça Procure no seu Bar que Você Acha — Faininha S.A. Ind. e Com. de Bebidas em Geral — Cl. 42.

N. 622.574 — Caninha Matuzinho o Produto Brasileiro Melhor que o Estrangeiro — D'Abronzos S. A. Com. e Ind. de Bebidas — Cl. 42.

N. 693.652 — Antecipe sua Visita com Flores — Hélio Borges Lima Ranget. — Cl. 45.

N. 694.241 — Instituto de Assistência Odontológica de S. Paulo — Reynaldo Baracchini — Cl. 10 e 33.

N. 694.241 — Instituto de Assistência Odontológica de São Paulo — Reynaldo Baracchini — Cl. 10 e 33.

N. 689.569 — O Mundo dos Calçados Tem Tudo para Os seus Pés. — Lino Calçados Ltda. — Cl. 36.

N. 689.731 — Vieira Lavanderia de Luxo — José das Graças Vieira — Cl. 33.

N. 673.585 — Revista Lanoix Magazine a Revista do Tricô Moderno — Lanoix do Brasil S. A. — Cl. 32.

N. 673.607 — A Marcha da Fé Natal — Luiz Agapito de Carvalho — Cl. 8.

N. 673.711 — Frio Circulante — Ind. de Refrigeração Consul S. A. Classe 8.

N. 673.900 — Use Hoje os Produtos Velman e Seja mais Bela Amanhã — Osvaldo Gomes e Giuseppe Oswaldo Recci — Cl. 3 e 48

N. 673.951 — Agora, Nas Lojas Everest, seu Crédito sem Entrada... mesmo, Vale Prêmio Certo, sem sorteio, na Floral — Lojas Everest S. A. — Classe 32.

N. 673.952 — Agora, nas Lojas Everest, Seu Crédito sem entrada ... mesmo, Vale Prêmio Certo, Sem Sorteio na Floral — Lojas Everest S.A. — Cl. 35.

N. 673.953 — Agora, Nas Lojas Everest, Seu Crédito Sem Entrada ... mesmo, Vale Prêmio Certo, sem Sorteio, na Floral — Lojas Everest S. A. — Cl. 36.

N. 673.954 — Agora, Nas Lojas Everest, Seu Crédito Sem Entrada ... mesmo, Vale Prêmio Certo, sem Sorteio, na Floral — Lojas Everest S.A. — Cl. 37.

IMPORTAÇÃO

MODELO CIEF 6006

Declaração de Importação

Bloco com 10 jogos

Cr\$ 6,00

MODELO CIEF 0007

Guia de Recolhimento Complementar

Bloco com 10 jogos

Cr\$ 6,00

MODELO CIEF 0006 A - unidade

Cr\$ 0,06

MODELO CIEF 0006 B - unidade

Cr\$ 0,06

Via Griset verde - unidade

Cr\$ 0,26

A VENDA

Na Guanabara

Seção de Vendas: Av. Rodrigues Alves, 1

Agência I: Ministério da Fazenda

Atende-se a pedidos pelo Serviço de Recolhimento Postal

Em Brasília

Na sede do D.I.N.

- N. 673.955 — Agora, Nas Lojas Everest, Seu Crédito Sem Entrada ... Mesmo, Vale Prêmio Certo, Sem Sorteio, Na Horal — Lojas Everest S.A. — Cl. 50.
- N. 673.979 — Quinta Avenida — Uma Presença Marcante na Moda Masculina — J. Rabello & Cia. Ltda. — Cl. 23 — 30 — 35 — 36 — 37 — 40 e 48.
- N. 674.825 — Em Toda Compra de Sua Roupas Igê, Para Homem, Rapaz ou Menino, Você Ganha um Prêmio na Certal — Lojas Everest S. A. — Cl. 32.
- N. 674.826 — Em Toda Compra de Roupas Igê, Para Homem, Rapaz ou Menino, Você Ganha um Prêmio na Certal — Lojas Everest S. A. — Cl. 35.
- N. 674.827 — Em Toda Compra de sua Roupas Igê, para Homem, Rapaz ou Menino, Você Ganha um Prêmio na Certal — Lojas Everest S. A. — Cl. 36.
- N. 674.828 — Em Toda Compra de Sua Roupas Igê, para Homem, Rapaz ou Menino, Você Ganha um Prêmio na Certal — Lojas Everest S. A. — Cl. 37.
- N. 674.829 — Em Toda Compra de Sua Roupas Igê, para Homem, Rapaz ou Menino, Você Ganha um Prêmio na Certal — Lojas Everest S. A. — Cl. 33.
- N. 674.861 — Tudo Domar para o Seu Paladar — Confeitaria Carlsbad Produtos Alimentícios Ltda. — Cl. 33.
- N. 674.909 — Cia. de Expansão Territorial Só Vende Terras que Valem Ouro — Cia. de Expansão Territorial — Cl. 33.
- N. 674.948 — Goldring é Autoridade de Verdade e na Verdade Vale Ouro ... — Goldring Eletrônica Ltda. — Cl. 8.
- N. 676.221 — Um Investimento Seguro para o Seu Futuro — Sociedade Marconi de Imóveis Ltda. — Cl. 33.
- N. 676.997 — O Ideal é a Arte a Inspiração é Deus — Conservatório Musical Carlos Gomes — Cl. 33.
- N. 680.222 — Para Vender Imóveis Precisam 3 (três) Coisas: Honestidade — Honestidade — Honestidade — Angelo dos Santos Júnior — Cl. 33.
- N. 680.474 — Para Todos, Tudo — Casa Auer Ltda. — Cl. 6 — 8 — 9 — 14 — 15 — 21 — 23 — 34 — 36 — 37 — 48 e 49.
- N. 680.491 — Café Império O Imperador dos Cafés — J. O. Alcântara — Cl. 41.
- N. 682.032 — Fertilin Pulverizou ... Adubou — Fertilin Fertilizantes e Inseticidas Ltda. — Cl. 2.
- N. 682.108 — O Homem do Cravo Vermelho — Cássio Muniz S. A. Imp. e Com. — Cl. 8 — 9 — 10 — 11 — 14 — 15 — 16 — 18 — 20 — 21 — 23 — 24 — 28 — 31 — 32 — 35 — 36 — 37 — 39 — 40 — 46 — 47 — 48 — 49 e 50.
- N. 682.245 — Gefortal Gera Força Total para o Motor do Seu Carro — Alberto Gatti — Cl. 8.
- N. 691.654 — O Lar de Todos — Joseph Chacham Magazin S. A. — Cl. 8 e 40.
- N. 691.655 — O Mineirinho — Joseph Chacham Magazin S. A. — Cl. 8 e 40.
- N. 691.656 — É Sem Sorteio — Joseph Chacham Magazin S. A. — Cl. 8 e 40.
- N. 691.657 — É Muito Mais Barato — Joseph Chacham Magazin S. A. — Cl. 8 e 40.
- N. 691.692 — Para dos Brinquedos — IRMI — Com. e Ind. de Brinquedos Ltda. — Cl. 49.
- N. 692.785 — Diamante Negro o Crack dos Chocolates — Inds. de Chocolate Lacta S. A. — Cl. 41.
- N. 692.799 — Mais Beleza para o Seu Encanto — Truiforma Ltda. — Classe 22 — 23 — 36 e 37.
- N. 693.560 — Limpeza Com Orval é Limpeza sem Igual — Orval Ind. e Com. de Produtos Químicos Ltda. — Cl. 46.
- N. 694.275 — Sardinell o Príncipe do Acordeon — José Gomes Cavaleiro — Cl. 32.
- N. 694.341 — Denver Casa dos Eletrodos — Máquinas e Acessórios Denver Ltda. — Classe 5 — 6 — 7 — 8 — 11 — 21 — 39 e 50.
- N. 694.363 — Rabay & Cia. — Cl. 37.
- N. 695.194 — Sal Puro Rodolpho Valentino, A Marca mais Antiga, mas Sempre a Primeira em Qualidade — Ind. e Com. Cotellessa S. A. — Cl. 41.
- N. 697.064 — Flex-Cial-Palmilhado Já Vem Amaciado — Hércules S.A. Ind. e Com. de Calçados e Artefatos de Borracha — Cl. 35 — 36 — 39
- NN. 697.202 — O Sol Dentro de Seu Lar — Sears, Roebuck and Co. — Cl. 1 a 49.
- N. 697.594 — Férias do Paraíso — São Paulo Empreendimentos S/C Ltda. — Cl. 33.
- NN. 697.604 — O Melhor Pão de Campinas — Piva, Micucci & Cia. Limitada — Cl. 41.
- N. 698.533 — O Sucesso é Planbel — Planbel Com. e Ind. S. A. — Cl. 50.
- N. 698.559 — Sucetine Adoça sem Engordar — de Mayo Inds. Farmacêuticas Ltda. — Cl. 3.
- N. 698.594 — Salão Nacional da Costura e Bordados Elgin — Elgin Fábrica de Máquinas de Costura S. A. — Cl. 6.
- N. 698.595 — Salão Nacional da Costura e Bordados Elgin — Elgin Fábrica de Máquinas de Costura S. A. — Cl. 8.
- N. 698.922 — Entre o Nacional e o Estrangeiro o Melhor Aperitivo Brasileiro — Ind. e Com. de Bebidas Atitude Ltda. — Cl. 42.
- N. 699.500 — Compre de Dia e Ganhe de Noite — Arco Artusi Propaganda Sociedade Ltda. — Cl. 8.
- N. 629.786 — Expel Exprime Elegância — Expel Expansão Eletrônica Ind. e Com. Ltda. — Cl. 36.
- N. 630.515 — Produtos Rsp. do Piso ao Telhado — Synteko S. A. Com., Imp. e Exp. — Cl. 1 — 4 — 16 — 28 e 46 — 5 — 19 e 45.
- N. 631.408 — Nutrifólio Fertilizante Misto Completo — Herm Stoltz de S. Paulo S. A. Com. e Ind. — Classe 2.
- N. 631.701 — Construindo para Você — Sociedade Imobiliária Dourado Ltda. — Cl. 16 e 33.
- N. 632.275 — O que é Bom Nasce Feito — Sociedade Imobiliária Dourado Ltda. — Cl. 33.
- N. 632.547 — Nas Lojas Everest Com. Igê, Sua Nota de Compra Vale o Dôbro no Mesmo Dia — Lojas Everest S. A. — Cl. 23.
- NN. 632.547 — Nas Lojas Everest Com. Igê, Sua Nota de Compra Vale o Dôbro no Mesmo Dia — Lojas Everest S. A. — Cl. 32.
- N. 632.548 — Nas Lojas Everest Com. Igê, Sua Nota de Compra Vale o Dôbro no Mesmo Dia — Lojas Everest S. A. — Cl. 35.
- N. 632.549 — Nas Lojas Everest Com. Igê, sua Nota de Compra Vale o Dôbro no Mesmo Dia — Lojas Everest S. A. — Cl. 36.
- N. 632.550 — Nas Lojas Everest, Com. Igê, sua Nota de Compra Vale o Dôbro no Mesmo Dia — Lojas Everest S. A. — Cl. 37.
- N. 632.551 — Nas Lojas Everest, Com. Igê, Sua Nota de Compra Vale o Dôbro no Mesmo Dia — Lojas Everest S. A. — Cl. 48.
- N32.552 — Nas Lojas Everest, Com. Igê, Sua Nota de Compra Vale o Dôbro no Mesmo Dia — Lojas Everest S.A. — Cl. 50.
- N. 634.214 — Linha IV Centenário — Cia. Brasileira de Roupas — Cl. 36.
- N. 634.277 — Carnet — Garantia Automática — Semp Radio e Televisão S. A. — Cl. 8.
- N. 634.664 — Europa As Claras — Wapax Passagens Ltda. — Cl. 33.
- N. 634.665 — Turismo As Claras — Wapax Passagens Ltda. — Cl. 33.
- N. 635.890 — Investimentos Cultura — Escola Universitária do Instituto Politécnico de São Paulo — Cl. 33.
- N. 636.141 — Estrutura Integral Moldada — Mieczyslaw Fularsky — Cl. 16 e 33.
- N. 636.263 — A Mulher Compra Sozinha — Decasa Utilidades S. A. Com. e Ind. — Cl. 6 — 8 — 11 — 40.
- N. 641.049 — Liquidação dos Bons Tempos — Chapelaria Olympica Ltda. — Classe 15 — 23 — 35 — 36 — 41 e 48.
- N. 644.191 — Onogas A Chama da Economia — Onogas S.A. Engratadora e Distribuidora de Gás — Classe 8 — 33 — 47 e 50.
- N. 644.192 — Wilson é Bom — Frigorífico Wilson do Brasil S. A. — Cl. 32 — 33 — 41 — 46 e 50.
- N. 644.364 — Tempo é Dinheiro — Time Is Money — Organização Ted de Serviços Ltda. — Cl. 33.
- N. 646.145 — Walsan É Usada nos Campos da Europa — Walter Santi — Cl. 28 — 39 — 36 — 35 e 49.
- N. 646.146 — Walsan Foi Submetida aos Mais Rigorosos Testes — Walter Santi — Cl. 28 — 39 — 36 — 35 e 49.
- N. 646.147 — Walsan Não Escorrega em Campo Molhado — Walter Santi — Cl. 28 — 39 — 36 — 35 e 49.
- N. 646.149 — Walsan Dura Mais — Walter Santi — Cl. 28 — 39 — 36 — 35 e 49.
- N. 646.156 — Walsan Não Absorve Água — Walter Santi — Cl. 28 — 35 — 36 — 39 e 49.
- N. 646.625 — O Disco da Família Cristã — Luiz Agapito de Carvalho — Classe 8.
- N. 649.320 — Durma No Duro — David & Dangot Ltda. — Cl. 40.
- N. 668.138 — Montepio da Família — Montepio da Família Militar — Cl. 32 — 33 e 50.
- N. 668.139 — Montepio Militar — Montepio da Família Militar — Classe 32 — 33 — 50.
- N. 690.708 — O Galo Cantou ... São Tantas Horas Pelo Seu Relógio Comprado na Casa Oinegue Se Não Estiver Certo, Acerte o Galo, Pois os Relógios do Oinegue, não Falham — Oinegue Diamante Azul S. A. — Relógios e Jóias Com. e Ind. — Cl. 8.
- Expressão de Propaganda Indecrida
- N. 471.265 — Bemoreira dá Sorte — Bemoreira Cia. Nacional de Utilidades — Classe 1 a 50.
- N. 479.183 — Bemora — Bemoreira Cia. Nacional de Utilidades — Classe 1 a 40 e 45 a 50.
- N. 480.652 — Prestígio — Mercantil e Adm. Prestígio S. A. — Classe 16 e 33.
- N. 488.955 — Adams — O Passo Certo! — Adms S. A. — Cl. 32 — 36 — 38.
- Nº 491.984 — Aga Rainha A Bebida Oficial do Carnaval — Refrigerantes Sulriograndenses S. A. Indústria e Comércio — classes 32, 42, 43 e 50.
- Nº 499.024 — Cheiro de Limpo — Oriex S. A. Organização Nacional de Importação e Exportação — classe 46.
- Nº 499.893 — Barrada da Semana — Discalbrás Distribuidora Brasileira de Calçados Ltda. — classes 33 e 36.
- Nº 499.902 — Barraca do Dia — Discalbrás Distribuidora Brasileira de Calçados Ltda. — classes 35 e 36.
- Nº 508.875 — Editora Gloria Musical Edita e Divulga os Sucessos do Momento — Miguel Alves de Oliveira — classes 8 e 32.
- Nº 513.351 — Produza Melhor a Um Custo Menor Com Produtos Norton — Norton Company — classes 28 e 46.
- Nº 628.200 — Super Festival Para a Família — Unibrás S. A. Empreendimentos e Participações — classe 32, 41, 42, 43 e 46.
- Nº 692.254 — Credi Legal — Dormel Sociedade Indústria e Comércio de Roupas S. A. — classes 23, 32, 33, 35, 36 e 49.
- Nº 689.374 — Penhor de Saúde — Hospital de Clínicas 4º Centenário do Rio de Janeiro Sociedade Civil — classe 33.
- Nº 689.495 — Long Distan CE — Philco Rádio e Televisão Ltda. — classe 8.
- Nº 689.932 — Spol na Guerra aos Preços — Spol Propaganda Ltda. — classe 32.
- Nº 689.987 — Soutiens Du Barry Sucesso na Qualidade — Confecções Jollimode Ltda. — classe 36.
- Nº 674.842 — Conforto de Luva Para Seus Pés — Calçados Samello S. A. — classes 36, 26 e 39.
- Nº 674.843 — Formas Compactas Que Não Perdem a Forma — Calçados Samello S. A. — classes 28, 36 e 39.
- Nº 681.948 — Rio Café Concerto — Rio Café Concerto S. A. — classes 1 a 50.
- Nº 681.968 — Sabão Pintax Custa Menos — Sabino Oliveira, Indústrias, S. A. — classe 46.
- Nº 682.043 — Garantia de Qualidade Insuperável — S. A. Moinhos Rio Grandenses — classes 41 e 46.
- Nº 682.044 — Brasil Exportando Qualidade — Micro Lite S. A. Indústria e Comércio — classe 8.
- Nº 682.045 — Qualidade Melhor Com Melhor Sabor — S. A. Moinhos Rio Grandenses — classe 41.
- Nº 682.046 — Roupas Mais Limpas, Mais Roupas Limpas — S. A. Moinhos Rio Grandenses — classe 46.
- Nº 682.547 — Ótima Nopão e Excelente Na Cozinha — S. A. Moinhos Rio Grandenses — classe 41.
- Nº 682.382 — Auto Rádio Qualidade, Apresentação — Alcance Mundial no Melhor Rádio da América Latina — Zilmag S. A. Indústria Eletrônica — classe 8.
- Nº 691.761 — Cooperando Vencebrás — Banco de Crédito Capital Sociedade Cooperativa de Responsabilidade Limitada — classe 33.
- Nº 694.778 — Alimenta Grandes e Pequenos — Dietricia S. A. Produtos Dietéticos e Nutricionais — classe 41.
- Nº 697.203 — Usar — Lavar — Usar — M. A. Prist Confecções S. A. — classe 36.
- Nº 697.689 — Venda Maluca — União Brasileira Distribuidora de Tecidos S. A. — classes 23 e 36.

Nº 697.690 — Venda Doida — União Brasileira Distribuidora de Tecidos S. A. — classes 23 e 36.
 Nº 697.691 — Venda Biruta — União Brasileira Distribuidora de Tecidos S. A. — classes 23 e 36.
 Nº 697.693 — Centro Ótico — Francisco Sales Dias Horta — classe 8.
 Nº 698.485 — Da Floresta ao Livro — Cia. Melhoramentos de São Paulo — classes: 32, 38 e 50.
 Nº 698.981 — Revolução do Bom Benzol — J.M.M. Publicidade Ltda. — classes 25, 32, 33 e 50.
 Nº 630.204 — Compre Sua Magi-flex e Passe Melhor — Judith Magalhães Ferreira da Costa — classes 26 e 40.
 Nº 631.008 — Carnet Férias na Praia — Sociedade Imobiliária São Paulo Parana Ltda. — classe 33.
 Nº 631.971 — Não Enrugal Dispensa o Ferrol — E Assim... Se o Diz a Sudamtex — S. A. Cotonificio Gávea — classe 23.
 Nº 631.972 — Não Amarrotal Não se Passa a Ferrol — E Assim... Sendo da Sudamtex — S. A. Cotonificio Gávea — classe 23.
 Nº 631.973 — Não Enrugal — Dispensa o Ferrol E Assim... Se o Garante a Sudamtex — S. A. Cotonificio Gávea — classe 23.
 Nº 631.974 — Não Amarrotal Não se Passa a Ferro Descanse!... E da Sudamtex — S. A. Cotonificio Gávea — classe 23.
 Nº 633.724 — Auto Quota Para Você as Portas do Mercado Automobili-stico — Auto Quota S. A. Distribuidora de Veículos — classes 6, 7, 8, 11 e 21.
 Nº 634.465 — Valores Hipotecários — Ibany da Cunha Ribeiro — classe 33.

Nº 634.467 — Ação Hipotecária — Ibany da Cunha Ribeiro — classe 33.
 Nº 634.468 — Crédito Hipotecário — Ibany da Cunha Ribeiro — classe 33.
 Nº 634.469 — Direitos Hipotecários — Ibany da Cunha Ribeiro — classe 33.
 Nº 634.470 — Título Hipotecário — Ibany da Cunha Ribeiro — classe 33.
 Nº 636.823 — Pedacos Hipotecários — Ibany da Cunha Ribeiro — classe 33.
 Nº 636.824 — Frações Hipotecárias — Ibany da Cunha Ribeiro — classe 33.
 Nº 636.825 — Partes Hipotecárias — Ibany da Cunha Ribeiro — classe 33.
 Nº 636.826 — Hipotequinhos — Ibany da Cunha Ribeiro — classe 33.
 Nº 636.827 — Hipoteca Parcelada — Ibany da Cunha Ribeiro — classe 33.
 Nº 638.422 — Cynar Aperitivo a Base de Alcaçofra — G.B. Pezzoli S.p.A. — classe 42.
 Nº 644.218 — Old Fisherman e Mais Whisky — Irmãos Salton Ltda. — classe 42.
 Nº 644.219 — Velho Presidente e Mais Conhaque — Irmãos Salton Ltda. — classe 42.
 Nº 682.805 — Gesto Certo Para Descar o Numero Certo — Listas Telefônicas Brasileiras S. A. Páginas Amarelas — classes 32 e 33.
 Nº 682.806 — A Metade do Caminho Para Encontrá-lo — Listas Telefônicas Brasileiras S. A. Páginas Amarelas — classes 32 e 33.
 Nº 682.807 — Resposta Para Todas as Consultas — Listas Telefônicas Brasileiras S. A. Páginas Amarelas — classes 32 e 33.

Nº 682.808 — Compre ou Escolha Verificando Primeiro — Listas Telefônicas Brasileiras S. A. Páginas Amarelas — classes 32 e 33.
 Nº 682.809 — Tudo Fica Mais Fácil — Listas Telefônicas Brasileiras S. A. Páginas Amarelas — classes 32 e 33.

Sinal de Propaganda Indeferido

Nº 493.300 — Sinalverde — J. N. Carvalho & Cia. Ltda. — classes 8 e 21.
 Nº 505.328 — Hervy Colocado, Imóvel Valorizado — Hervi S. A. Cerâmica Industrial de Osasco — classes 8, 11, 15 e 16.
 Nº 666.073 — Wimbledon — Geraldo Gomes da Silva, Tecidos S. A. — classes 1 e 50.
 Nº 678.081 — Habitat Comércio de Imóveis A Segurança de Um Bom Negócio — Gilberto S. S. & Cia. Ltda. — classes 16, 32, 33 e 50.
 Nº 680.680 — Sua Praia Exclusiva — Sociedade Arpoador do Guaratá Limitada — classes 16, 33, 41, 42, 43 e 50.
 Nº 696.370 — Mercado de Automóveis — Paulo Garcia Souza — classe 21.
 Nº 696.372 — Luiz XV Linha Nobre — Indústria e Comércio Luiz XV S. A. — classe 5.
 Nº 696.373 — Luiz XV Linha Nobre — Indústria e Comércio Luiz XV S. A. — classe 40.
 Nº 696.374 — Luiz XV Linha Nobre — Indústria e Comércio Luiz XV S. A. — classe 38.
 Nº 696.377 — Luiz XV Produz No Presente Os Móveis do Futuro — Indústria e Comércio Luiz XV S. A. — classe 5.

Nº 696.378 — Luiz XV Produz No Presente Os Móveis do Futuro — Indústria e Comércio Luiz XV S. A. — classe 40.
 Nº 696.379 — Luiz XV Produz No Presente Os Móveis do Futuro — Indústria e Comércio Luiz XV S. A. — classe 50.
 Nº 696.382 — Luiz XV Produz Hoje Os Móveis de Amanhã — Indústria e Comércio Luiz XV S. A. — classe 5.
 Nº 696.383 — Luiz XV Produz Hoje Os Móveis de Amanhã — Indústria e Comércio Luiz XV S. A. — classe 40.
 Nº 696.384 — Luiz XV Produz Hoje Os Móveis de Amanhã — Indústria e Comércio Luiz XV S. A. — classe 50.
 Nº 646.715 — Casa do Expectador Volante — Pedro Bial — classe 33.
 Nº 698.923 — Opera Lex — Angilberto Francisco Lourenço Rodrigues — classe 33.

Comunicação do S.R.I.E.

As petições recebidas neste Setor no dia 8 de setembro de 1966, em virtude de uma falha mecânica do relógio automático, foram protocoladas com a data errada de 18 de setembro de 1966. Sendo Assim, tais documentos, onde se lê: 18 de setembro de 1966, leia-se 8 de setembro de 1966.
 O presente comunicado tem por finalidade dirimir futuras dúvidas que possam ocorrer.
 Solicitamos às partes interessadas que possuem cópias de documentos com tal falha, que procurem o Departamento a fim de que tenham os mesmos devidamente retificados e rubricados.

CÓDIGO NACIONAL DE TRÂNSITO

LEI E REGULAMENTO

DIVULGAÇÃO N.º 1.037

Preço: Cr\$ 2,00

A VENDA

Na Guanabara

Seção de vendas: Av. Rodrigues Alves, 1

Agência I: Ministério da Fazenda

Atende-se a pedidos pelo Serviço de Reembolso Postal

Em Brasília

Na sede do D.I.N.

PONTOS CARACTERISTICOS DOS PEDIDOS DE PRIVILÉGIO

TERMO Nº 172.244 de 19 de agosto de 1965

Requerente: JOSÉ ZAZURCA LARROYA - ESPANHA

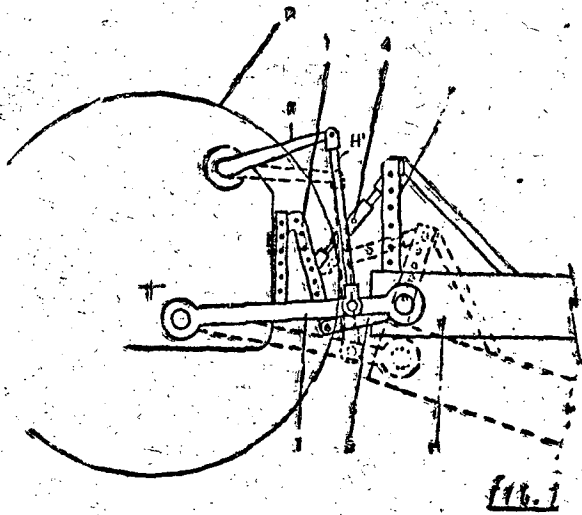
Privilégio de Invenção: "APERFEIÇOAMENTOS NOS ÓRGÃOS DE ENGATE DE MÁQUINAS AGRÍCOLAS REBOCADAS A TRATOR"

REIVINDICAÇÕES

1.- Aperfeiçoamentos nos órgãos de engate de máquinas agrícolas rebocadas a trator, caracterizados pelo fato de que no dispositivo de engate do trator, situado na parte traseira deste, é provido um balanço de acoplamento articulado, disposto obliquamente em relação ao plano de apoio das rodas do trator, apresentando perfurações transfixantes para graduar o ponto de engate do tensor de compressão das três pontas.

O requerente reivindica a prioridade do correspondente pedido depositado na Repartição de Patentes de Espanha em 14 de novembro de 1964 e que resultou na patente nº 306.055 de 29 de novembro de 1964.

Ponto nº 1 do total de 3 pontos apresentados.



TERMO Nº 164.819 de 26 de novembro de 1964

Requerente: INDUSTRIA BRASILEIRA DE MÁQUINAS MARCIUS LTDA - SÃO PAULO

Privilégio de Invenção: "NOVO DISPOSITIVO ISOLANTE PARA INTERRUPTORES ELÉTRICOS"

REIVINDICAÇÕES

1º) "NOVO DISPOSITIVO ISOLANTE PARA INTERRUPTORES ELÉTRICOS",

confeccionado com material isolante, preferencialmente plástico, caracterizado essencialmente por uma placa (1), que sela o interruptor (2), dotada com uma projeção (3) cilíndrica externamente rosqueada que se salienta da sua região central front-

tal provida com uma lâmina longitudinal (4) para alojamento da chave (5) de comando, sendo que, pelo rosqueamento da projeção (3) são aparafusadas duas porcas (6) para fixação da peça.

Ponto nº 1 do total de 2 pontos apresentados

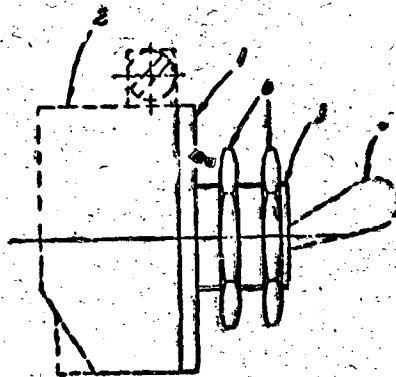


FIG. 1

TERMO Nº 165.615 de 23 de dezembro de 1961.

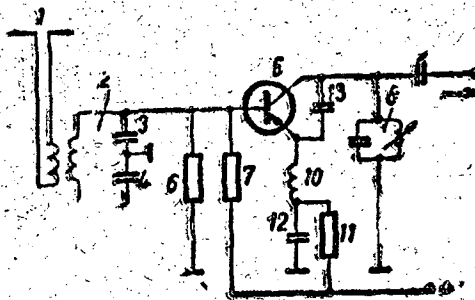
Requerente: TELEFUNKEN PATENTVERWERTUNG - G.M.B.H. - BISMARCK. Privilégio de Invenção: "ESTÁGIO DE ENTRADA DE TRANSISTOR DE UM RECEPTOR"

REIVINDICAÇÕES

1. Estágio de entrada de um receptor com transistores no circuito emissor, onde a entrada fica entre terra e terra, caracterizado pelo fato de ficar no conduto terra de emissor de transitar uma bobina cuja indutividade é calculada de modo que as amplitudes de frequências combinadas perturbadoras sejam substancialmente reduzidas, porém, no máximo, calculada de modo que a amplificação da potência do estágio de entrada ainda tenha o valor em que a proporção sinal/ruído do receptor seja determinada substancialmente pela proporção sinal/ruído do estágio de entrada.

Finalmente, a depositante reivindica a prioridade do correspondente pedido, depositado na Repartição de Patentes da Alemanha, em 24 de dezembro de 1963, sob nº 1.25 574 114/2140.

Ponto nº 1 do total de 3 pontos apresentados

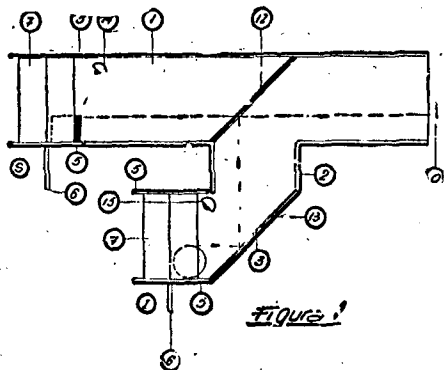


TERMO Nº 162.973 de 28 de setembro de 1964.
 Requerente: JOSÉ DE ARIMATHÉA BRITTO - Guanabara.
 Privilégio de Invenção: " APARELHO TELEDIFFUSOR DE IMAGENS ".

REIVINDICAÇÕES

1. APARELHO TELEDIFFUSOR DE IMAGENS, caracterizado pelo fato de se apresentar constituído por compartimento longitudinal de forma paralelepípedica, compartimento êsse que na sua face inferior e centralmente é dotado de projeção formando compartimento de características similares, sendo que a extremidade anterior do superior termina em paredes laterais divergentes formando visor de observação.

Ponto nº 1 do total de 17 pontos apresentados.

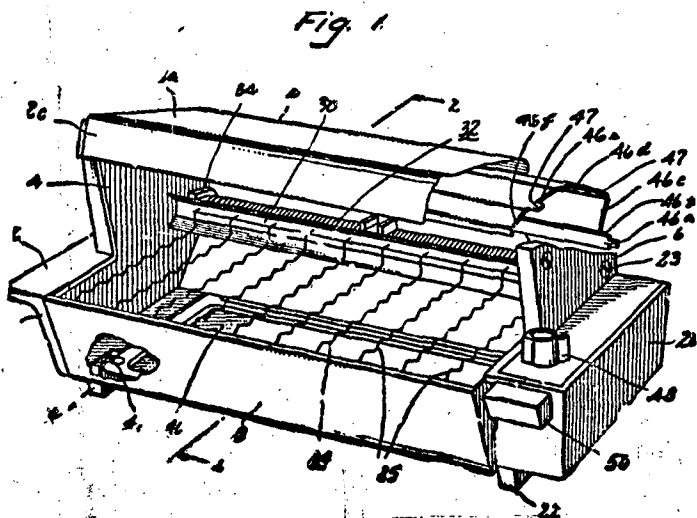


TERMO Nº 164.394 de 17 de novembro de 1964.
 Requerente: GENERAL ELECTRIC COMPANY - E.U.A.
 Privilégio de Invenção: "APERFEIÇOAMENTOS EM TORRADEIRAS E ANÁLOGOS".

REIVINDICAÇÕES

1. Aperfeiçoamentos em torradeiras e análogos, dotados de uma prateleira horizontal para sustentar a comida, caracterizados pelo fato de que um aquecedor alongado é colocado ao longo de uma borda da prateleira com um anteparo colocado entre o aquecedor e a prateleira, sendo o meio de reflexão orientado adjacente à prateleira compreendendo um refletor superior e um refletor inferior, estendendo-se o refletor de calor superior por sobre não mais de 75% da prateleira.

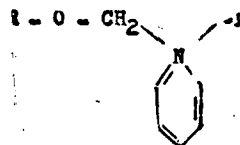
Ponto nº 1 do total de 3 pontos apresentados.



TERMO Nº 164.979 de 2 de dezembro de 1964.
 Requerente: ETABLISSEMENTS KUHLMANN ---FRANÇA
 Privilégio de Invenção: " PROCESSO PARA IGNIFUGAÇÃO E HIDROFUGAÇÃO DOS TEXTIS ".

REIVINDICAÇÕES

1 - Um processo para a ignifugação e a hidrofugação das materias texteis, caracterizado por consistir em impregnar estas com um banho que contem um ignifugante amina-do, derivado de um cloronitreto de fósforo, e um hidrofugante de fórmula:



na qual R representa um grupo alquila, compreendendo, pelo menos, 12 átomos de carbono, e submeter a um tratamento térmico, à uma temperatura compreendida entre 120 e 230°C as materias texteis assim impregnadas.

A requerente reivindica a prioridade do correspondente pedido depositado na Repartição de Patentes da França em 27 de dezembro de 1963 sob nº 958.663.

Único ponto apresentado.

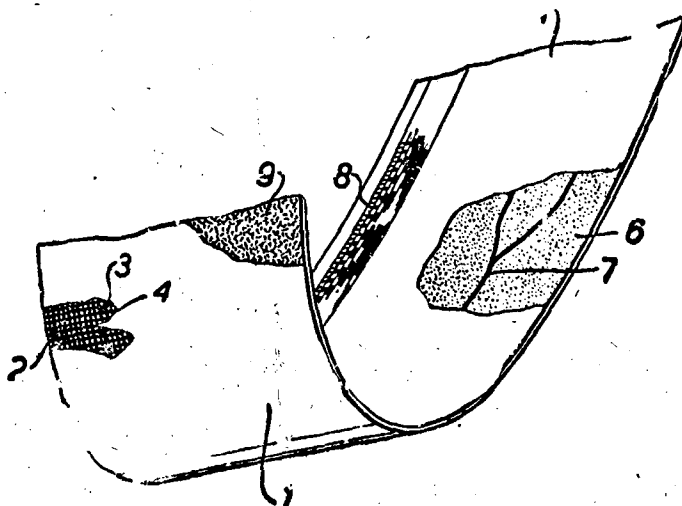
TERMO Nº 172.247 de 19 de agosto de 1965.
 Requerente: E.N. MASON & SONS LIMITED - INGLATERRA.
 Privilégio de Invenção: "MATERIAL DE FILME DE EXPOSIÇÃO E PROCESSO PARA PRODUZIR O MESMO".

REIVINDICAÇÕES

1 - Material de filme de exposição, caracterizado pelo fato de compreender uma película-base portadora de imagem e uma tela dispersadora de luz construída e arranjada de modo a produzir um fundo vivamente contrastante para a imagem em condições de luz ambiente de alta intensidade.

A depositante reivindica a prioridade dos correspondentes pedidos depositados na Repartição de Patentes da Inglaterra, em 19 de agosto de 1964 sob os nºs 33948/64 e 33949/64 respectivamente.

Ponto nº 1 do total de 41 pontos apresentados.



TERMO Nº 164.573 de 20 de novembro de 1964

Requerente: SIEMENS AKTIENGESELLSCHAFT - Alemanha

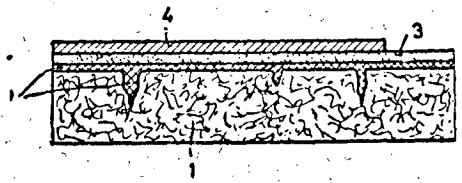
Privilegio de Invenção: " PROCESSO PARA FABRICAR FITAS METALIZADAS PARA CONDENSADORES ELÉTRICOS POR MEIO DE MATERIAS FIBROSAS "

REIVINDICAÇÕES

1.- Processo para fabricar fitas para condensadores elétricos por meio de delgadas fitas isolantes constituídas por matérias fibrosas, por exemplo, fitas de papel, em que pelo menos uma das superfícies das fitas isolantes é primeiramente alisada, sendo, em seguida, sobre esta superfície alisada aplicada uma delgada camada de metal, preferentemente mediante vaporização, caracterizado pelo fato de que sobre a superfície alisada é aplicado um revestimento com hidrocarbonetos com alto ponto de fusão e consistência cerosa que, em seguida, é alisado com o auxílio de meios mecânicos, sendo, finalmente, sobre a superfície assim alisada aplicada uma camada de verniz, e, sobre esta camada de verniz o revestimento metálico, preferentemente mediante vaporização.

Finalmente a depositante reivindica a prioridade do pedido depositado na Repartição de Patentes da Alemanha em 29 de novembro de 1963 sob nº S 88 496 VIIIc/21g.

Ponto nº 1 do total de 5 pontos apresentados.



TERMO Nº 164.421 de 15 de junho de 1964

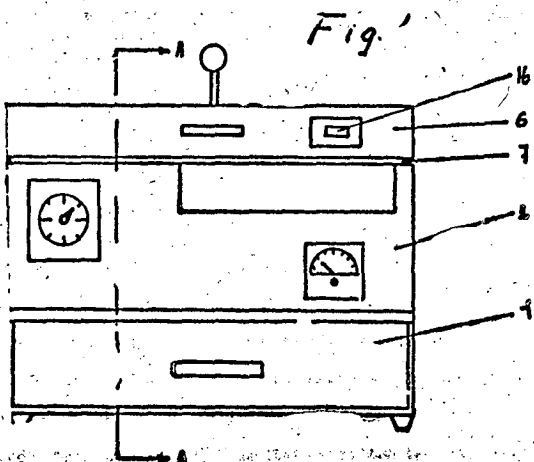
Requerente: MAURO GARCIA NOGUEIRA - SÃO PAULO

Privilegio de Invenção: "APERFEIÇOAMENTOS INTRODUZIDOS EM MÁQUINA PARA FOTOCÓPIA".

REIVINDICAÇÕES

1º) - "APERFEIÇOAMENTOS INTRODUZIDOS EM MÁQUINA PARA FOTOCÓPIA", que se caracterizam essencialmente por ser original e a cópia a ser tirada colocados numa câmara onde é feito o vácuo para tirar a cópia.

Ponto nº 1 do total de 4 pontos apresentados.



TERMO Nº 163.057 de 30 de dezembro de 1964.

Requerente: SIEMENS AKTIENGESELLSCHAFT - Alemanha

Privilegio de Invenção: " ESTÔJO EM FORMA DE COPO PARA CONDENSADORES ELÉTRICOS "

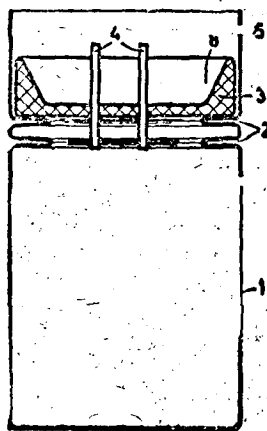
REIVINDICAÇÕES

1.- Estôjo em forma de copo com borda estirável para condensadores elétricos, cujo lado frontal aberto é fechado por meio de uma placa de material prensado e, em cima desta, por uma massa de enchimento, preferentemente resina fusível, e em que a borda do estôjo é dobrada para dentro e em que se introduz o fecho com a massa de enchimento, caracterizado pelo fato de que a placa de material prensado apresenta uma depressão e é colocada, com a depressão voltada para fora, no estôjo, sendo que a margem superior do estôjo é dobrada de tal maneira a mesma se introduza na depressão da placa de material prensado, e sendo que esta depressão é preenchida com a massa de enchimento.

A depositante reivindica a prioridade do correspondente pedido, depositado na Repartição de Patentes da Alemanha, em 7 de janeiro de 1964, sob nº S 88 538 VIII c/21 g.

Ponto nº 1 dos dois pontos apresentados.

Fig. 1



TERMO Nº 165.675 de 28 de dezembro de 1964

Requerente: A. B. DICK COMPANY - E.U.A

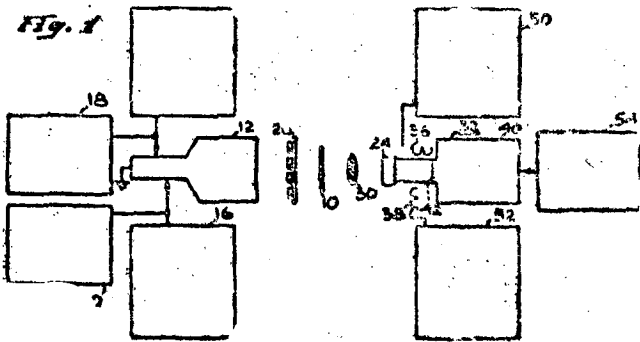
Privilegio de Invenção: " APARÉLHO PARA OPERAÇÃO DE SISTEMA ELETRÔNICO GERADOR DE CARACTERES "

REIVINDICAÇÕES

1 - Um aparelho para operação de sistemas eletrônicos de geração de caracteres empregando um tubo de raios catódicos para prover uma varredura luminosa iluminando um dado de uma pluralidade de caracteres em um dispositivo de imagens de caracteres, e meios providos para gerar um sinal de vídeo em resposta aos sinais luminosos modulados derivados do dito dispositivo, caracterizado por um grupo de lentes incluindo uma quantidade das mesmas interpostas entre o dito dispositivo e o tubo de raios catódicos para dirigir a varredura luminosa do dito tubo para uma quantidade de caracteres no dito dispositivo, e pelo fato dos ditos meios provendo um sinal de vídeo em resposta à luz modulada derivada do mesmo dispositivo incluir um elemento para selecionar a luz modulada de um dado da dita pluralidade de caracteres iluminados através do dito grupo de lentes.

A requerente reivindica a prioridade do correspondente pedido depositado na Repartição de Patentes dos Estados Unidos da América, em 28 de janeiro de 1964, sob o número 340685.

Ponto nº 1 do total de 5 pontos apresentados.



TÉRMO Nº 165.596 de 23 de dezembro de 1964. Requerentes: RADIO CORPORATION OF AMERICA - E.U.A. Privilégio de Invenção: "DISPOSITIVO DE DESCARGA ELETRÔNICA RESISTENTE À ELETRÓLISE".

REIVINDICAÇÕES

1 - Dispositivos de descarga eletrônica resistentes à eletrólise, caracterizado por compreender um envelope ao vácuo, um conjunto de eletrodos no interior do envólucro e incluindo uma peça de vidro sujeita à ação da eletrólise e uma fonte de radioatividade montada no interior do dito envólucro e fora do dito conjunto de eletrodos, sendo o arranjo de tal natureza que o elemento de vidro fica exposto à radiação emitida pela dita fonte radioativa.

A requerente reivindica a prioridade do correspondente pedido depositado na Repartição de Patentes nos Estados Unidos da América, em 22 de janeiro de 1964, sob nº 339.422.

Ponto nº 1 do total de 7 pontos apresentados.

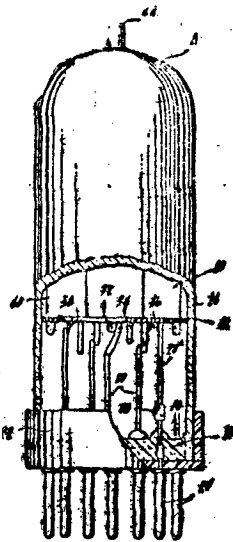


Fig. 1

TÉRMO Nº 164.514 de 19 de novembro de 1964. Requerentes: INDUSTRIAS ROMI S/A - SÃO PAULO Privilégio de Invenção: "NOVAS DISPOSIÇÕES EM MEIOS DE TRANSMISSÃO DE FORÇA E MOVIMENTO".

REIVINDICAÇÕES

1. Novas disposições em meios de transmissão de força e movimento, caracterizadas por incluírem, em combinação: meios de captação da força propulsora, e primeiros órgãos de trans-

missão dessa mesma força propulsora, tendo agregados um ou mais primeiros elementos de entrosamento conectados a segundos elementos de entrosamento, os quais, por intermédio de elementos promotores de embreamentos conectam os primeiros a um ou mais segundos órgãos de transmissão, por meio dos quais o fluxo de força se transfere aos elementos responsáveis pelos deslocamentos do conjunto em relação à máquina.

Ponto nº 1 do total de 12 pontos apresentados.

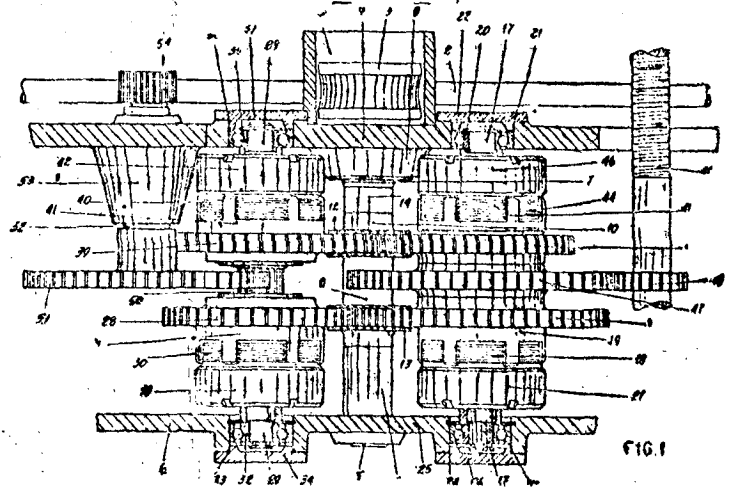


FIG. 1

TÉRMO Nº 156.143 de 17 de janeiro de 1964. Requerentes: P.R. MALLORY & CO. INC. - E.U.A. Privilégio de Invenção: "DISPOSITIVO MECÂNICO REGULADOR DE TEMPO".

REIVINDICAÇÕES

1- Dispositivo mecânico regulador de tempo, caracterizado por um eixo de comando apoiado num par de chapas de suporte, meios de contato de circuitos elétricos, uma came atuadora cooperante com o dito eixo de comando, a dita came sendo capaz de funcionar independentemente do mesmo, um mecanismo motor para a transmissão de rotação de acionamento regulado ao dito excêntrico atuador, meios de embreagem entre a dita came atuadora e o dito mecanismo motor, uma peça de reação correspondente à dita came atuadora e dita peça de reação estando dotada de degraus separados, adaptados para travar os ditos contatos de circuito em contigüidade, e a dita atuador regulado pelo tempo estando adaptado para desviar a dita peça de reação causando o desligamento dos ditos contatos da contigüidade.

A requerente reivindica a prioridade do correspondente pedido depositado na Repartição de Patentes dos Estados Unidos da América sob o nº 255.400 em 31 de janeiro de 1963.

Ponto nº 1 do total de 9 pontos apresentados.

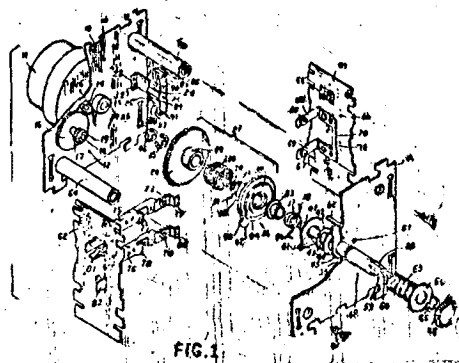


FIG. 1

TÉRMO Nº 163.022 de 29 de setembro de 1964.

Requerente: GENERAL ELECTRIC COMPANY - E.U.A.

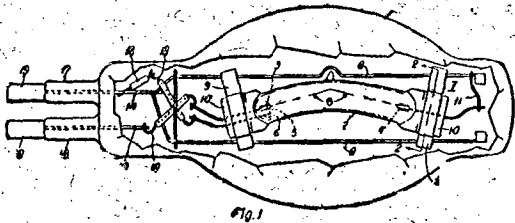
Privilégio de Invenção: "APERFEIÇOAMENTOS EM LÂMPADA ELÉTRICA DE DESCARGA DE VAPOR DE BAIXA PERDA E ALTA EFICIÊNCIA".

REIVINDICAÇÕES

1. Aperfeiçoamentos em lâmpada elétrica de descarga de vapor de baixa perda e alta eficiência, caracterizados pelo fato de compreender um envoltório externo evacuável transmissor de luz; um envoltório interno evacuável transmissor de luz suportado no referido envoltório externo, pelo menos uma parte do referido envoltório interno sendo arqueada e adaptada para ficar disposta descendentemente côncava; - uma carga de material metálico no dito envoltório interno; um par de eletrodos de arco suportados dentro e nas extremidades opostas do dito envoltório interno e arranjados de maneira a sustentarem ali uma descarga elétrica; e meios para montarem o dito dispositivo com a dita parte arqueada côncava de modo a evitarem o contacto entre uma descarga de arco inter-eletrodo e o interior do referido envoltório interno e para evitar a perda consequente de energia pelo que a eficiência do referido dispositivo é levada ao máximo.

Finalmente, a requerente reivindica os favores da Convenção Internacional, visto a presente invenção ter sido depositada na Repartição Oficial de Patentes dos Estados Unidos da América do Norte em 27 de novembro de 1963, sob o nº 326.427

Ponto nº 1 do total de 8 pontos apresentados.



TÉRMO Nº 173.433 de 2 de setembro de 1965.

Requerente: PIRELLI SOCIETÀ PER AZIONI - ITÁLIA.

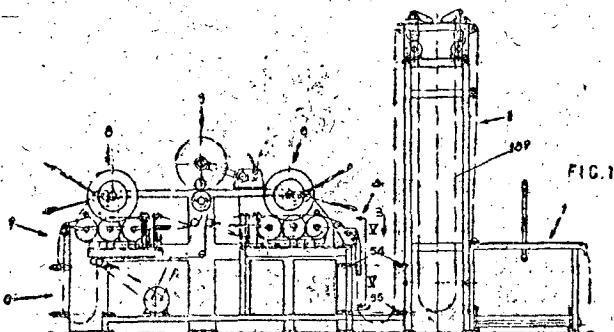
Privilégio de Invenção: "DISPOSITIVO PARA REALIZAR DOBRAS EM TIRAS FLEXÍVEIS EM MOVIMENTO"

REIVINDICAÇÕES

1 - Dispositivo para realizar dobras em tiras flexíveis em movimento, caracterizado por compreender meios para provocar o avanço longitudinal das tiras e pelo menos um disco cooperante com uma câmara de ar anular cujo plano equatorial coincide com o do disco.

A requerente reivindica a prioridade do pedido de patente depositado na Itália sob nº 18.813/64 de 2/9/64.

Ponto nº 1 do total de 11 pontos apresentados.



TÉRMO Nº 164.973 de 2 do dezembro de 1964

Requerente: PLESSEY UK LIMITED - INGLATERRA

Privilégio de Invenção: "APERFEIÇOAMENTOS EM DISPOSITIVOS TERMOELÉTRICOS"

REIVINDICAÇÕES

1. APERFEIÇOAMENTOS EM DISPOSITIVOS TERMOELÉTRICOS, caracterizado por incluir pelo menos um par de elementos apresentando uma junção em comum que exhibe propriedades termoelétricas, sendo os citados elementos respectivamente do tipo p e n de semi-condutividade;

A requerente reivindica a prioridade do correspondente pedido depositado na Repartição de Patentes da Inglaterra em 3 de dezembro de 1963 sob nº 47.648/63

Ponto nº 1 do total de 18 pontos apresentados.

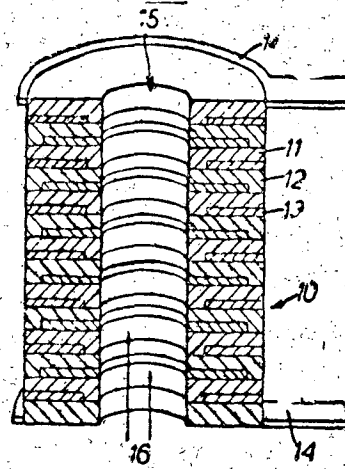


FIG. 1

TÉRMO Nº 172.071 de 12 de agosto de 1965.

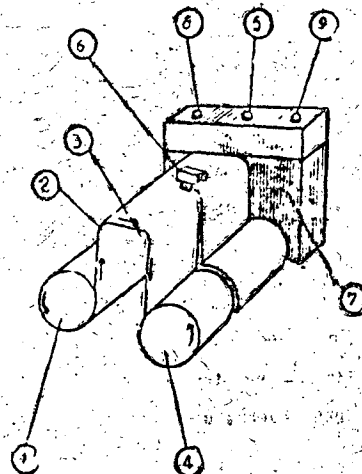
Requerente: AUREL VERDESCU - SÃO PAULO

Privilégio de Invenção: "MÁQUINA ELETRÔNICA INDUSTRIAL PARA CORTE DE TECIDOS DE FIBRAS SINTÉTICAS OU PLÁSTICAS OU AS MESMAS MISTURADAS COM FIBRAS VEGETAIS, ANIMAIS OU OUTRAS"

REIVINDICAÇÕES

1 - MÁQUINA ELETRÔNICA INDUSTRIAL PARA CORTE DE TECIDOS COM FIBRAS SINTÉTICAS, PLÁSTICAS OU MISTURADAS COM OUTRAS FIBRAS, caracterizada pelo corte por energia eletrônica entre os eletrodos nos pontos de contacto com o tecido.

Ponto nº 1 do total de 2 pontos apresentados.



TÉRMO Nº 173.130 de 14 de setembro de 1965.

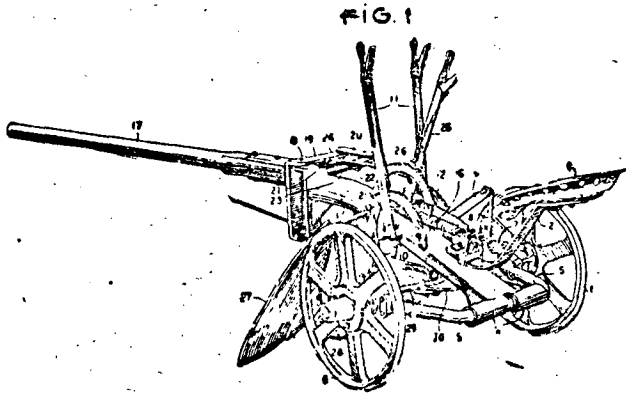
Requerente: IMPLEMENTOS AGRÍCOLAS ROGOWSKI LTDA. - RIO GRANDE DO SUL.

Privilégio de Invenção: "APERFEIÇOAMENTO EM ARADOS DE DISCO A TRACÇÃO ANIMAL".

REIVINDICAÇÕES

1 - Aperfeiçoamentos em arados de disco a tração animal, caracterizados pelo fato de suas duas rodas serem ajustáveis independentemente uma da outra em sua altura ou profundidade com relação a um corpo central longitudinal tubular do arado, portador do disco sulcador, sendo cada roda montada na extremidade de um semi-eixo, não coaxial a suas pontas internas adjacentes, as quais se movem coaxialmente em mancois ou buchas dispostas transversalmente na extremidade posterior de dito corpo central longitudinal tubular do arado, sendo a variação em altura ou profundidade de cada roda comandada por uma alavanca travável, por intermédio de um jogo de braços, e as duas alavancas montadas uma em cada lado de dito corpo longitudinal.

Ponto nº 1 do total de 4 pontos apresentados.



TÉRMO Nº 156.213 de 25 de outubro de 1963.

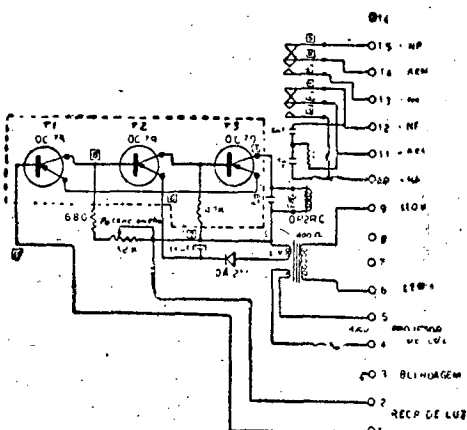
Requerente: PRODUTOS ELETRÔNICOS METALTEX LTDA. - SÃO PAULO.

Privilégio de Invenção: "NOVO CIRCUITO ELETRÔNICO TRANSISTORIZADO".

REIVINDICAÇÕES

1º) "NOVO CIRCUITO ELETRÔNICO TRANSISTORIZADO", caracterizado pelo fato de possuir três transistores do tipo OC 79 ou equivalente habitante combinados com condensadores, resistências, diodo retificado de corrente, de conformidade com o circuito desenhado e que faz parte integrante do presente ponto, de modo a acionar relés, quando interrompido fecho de luz incidente em célula ou célula foto elétricas, resistores variáveis por calor voltagem, voltagem, manuais e outros.

Ponto nº 1 do total de 2 pontos apresentados.



TÉRMO Nº 173.382 de 22 de setembro de 1965.

Requerente: N.V. PHILIPS'GLOEILAMPENFABRIEKEN - HOLANDA.

Privilégio de Invenção: "APERFEIÇOAMENTOS EM OU RELATIVOS A PROCESSOS PARA A FABRICAÇÃO DE UNIDADES DE PEÇA POLAR PARA CORPOS MAGNÉTICOS"

REIVINDICAÇÕES

1. Aperfeiçoamentos em ou relativos a processos para a fabricação de unidades de peça polar para corpos magnéticos para gravação, retorno de gravação e/ou apagamento de gravações magnéticas, em que se parte de duas peças de material ferromagnético oxidado sinterizado, cada das quais tem uma superfície polida uniforme que são colocadas uma contra a outra com a interposição de ao menos dois calços com a espessura correspondente ao valor do intervalo desejado, após o que o intervalo ou intervalos assim formados são enchidos com um material fusível, por exemplo, vidro que na sua condição solidificada também liga as duas peças uma à outra e, finalmente, uma ou mais unidades de peça polar são separadas por serra da dita construção, caracterizados porque os calços são providos em uma das superfícies polidas sob a forma de uma deposição de metal

A requerente reivindica a prioridade do correspondente pedido depositado na Repartição de Patentes dos Estados Unidos da América, em 22 de setembro de 1964, sob nº 398256.

Ponto nº 1 do total de 5 pontos apresentados.

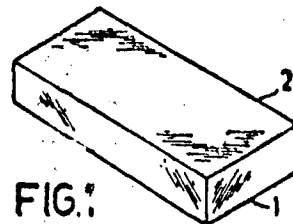


FIG. 1

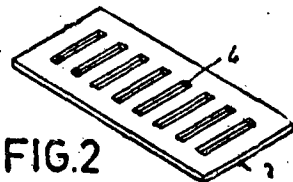


FIG. 2

TÉRMO Nº 173.220 de 16 de setembro de 1965.

Requerente: AVITEC-INDÚSTRIA AERONÁUTICA S/A. - GUANABARA.

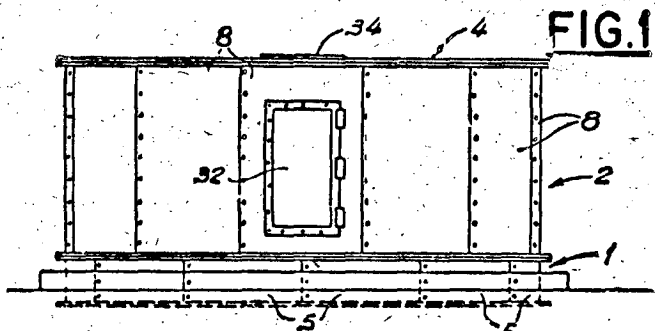
Privilégio de Invenção: "ESTRUTURA MODULADA PARA SILOS"

REIVINDICAÇÕES

1. - Estrutura modulada para silos herméticos, caracterizada pelo fato de compreender, em combinação: um anel de fundação composto por uma pluralidade de segmentos iguais em chapa, preferentemente arqueados complementarmente, fixados entre si pelas bordas verticais de modo a formarem um anel dotado de flangees perfurados inferior e superior; pelo menos um anel modular composto por uma pluralidade de segmentos ou painéis de parede iguais em chapa, preferentemente arqueados complementarmente,

fixados entre si pelas bordas verticais de modo a formarem um anel dotado de flanges periféricos inferior e superior, sendo o referido anel modular montado sobre o flange superior do referido anel de fundação; uma coluna de sustentação, provida de flanges inferior e superior, localizada no centro geométrico dos referidos anéis; e um membro de cobertura, de diâmetro igual ao diâmetro externo dos referidos flanges periféricos dos anéis, composto por uma pluralidade de membros de setor complementares fixados entre si pelas suas bordas radiais, proporcionando os referidos flanges superiores do referido anel modular e da referida coluna central, que estão situados no mesmo nível, os meios para apoio e fixação do referido membro de cobertura.

Ponto nº 1 do total de 5 pontos apresentados.



TÉRMO Nº 162.862 de 23 de setembro de 1964.

Requerente: ANDRÉ REIMBERT - França

Privilégio de Invenção: "SILO OU RESERVATORIO COM VARIAS CÉLULAS OU COMPARTIMENTO".

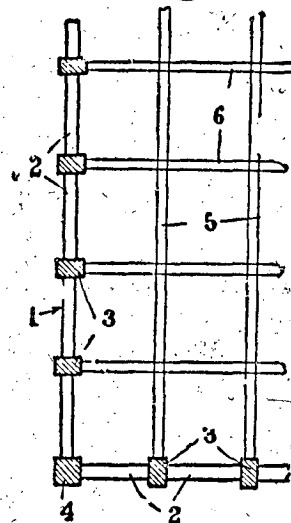
REIVINDICAÇÕES

1 - Silo ou reservatório com varias células ou compartimentos, estando as paredes divisorias interiores constituídas por painéis metálicos pre-fabricados de chapa parcial ou totalmente vincada ou ondulada horizontalmente, ao passo que a câmara exterior da obra este constituída quer por uma parede contínua de concreto convencional, quer por meio de cantoneiras horizontais de concreto armado empilhadas na vertical repousando umas sobre as outras pelas bordas longitudinais de maneira que, vista e corte vertical transversal, a pilha apresenta um perfil em zigue-zague, quer ainda por meio de painéis de chapas metálicas vincadas ou onduladas, análogos aos painéis das paredes divisorias, estando separados uns dos outros os embelhamentos verticais de cantoneiras de concreto da câmara bem como os painéis metálicos ondulados ou vincados das paredes divisorias ou perifericas, por postes de concreto que servem de suportes nas extremidades, ao passo que no caso de uma câmara formada por uma parede contínua feita em concreto tradicional, os painéis das paredes divisorias estão sustentados internamente por meio de postes de concreto e externamente pelo concreto da parede contínua, caracterizado pelo fato de que a ligação entre os painéis metálicos e o concreto dos postes ou a parede contínua da câmara é feita com a ajuda de barras ou vergalhões horizontais de armadura salientes em forma de ganchos, previamente soldadas as extremidades dos painéis, servindo estas armaduras para reter os painéis metálicos no concreto dos postes, que foi derramado depois de ter sido montado o vigeamento da obra

O requerente reivindica as prioridades dos correspondentes pedidos depositados na Repartição de Patentes da França, em 25 de setembro de 1963 e 23 de abril de 1964, sob nºs. 948.571 e 971.974, respectivamente.

Ponto nº 1 do total de 11 pontos apresentados.

Fig. 1



TÉRMO Nº 172.382 de 23 de agosto de 1965.

Requerente: INTERNATIONAL BUSINESS MACHINES CORPORATION

E.U.A.

Privilégio de Invenção: "ARRANJO PARA MODIFICAR A FREQUENCIA DO PASSO E VELOCIDADE DE ARTICULAÇÃO DA PALAVRA NATURAL"

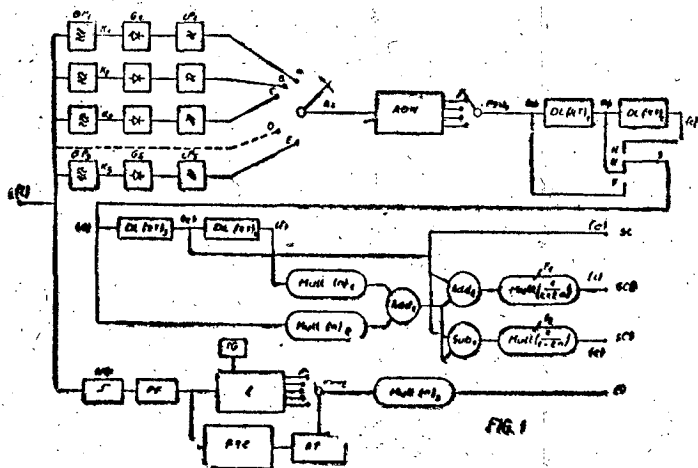
REIVINDICAÇÕES

1. Arranjo para modificar a frequência de passo e a velocidade de articulação de palavra natural, consistindo numa unidade cifradora para palavra baseada no princípio do canal vocalizador em que jogos de filtros de passagem de faixa de sintonização, retificadores e filtros de passagem de baixa sintonia analisam a energia do sinal de palavra falada, em faixas de frequência individuais, os valores resultantes sendo interrogados e convertidos em informação digital num conversor analógico-digital; incluindo posteriormente um canal analizador para excitação semelhante à pulsação do canal de palavra falada, que no momento da excitação fornece pulsações pelas quais um contador digital contando a uma frequência fixa é lido; restaurado a zero, fazendo iniciar sua contagem em zero e pela qual a contagem que está sendo lida é transmitida numa unidade guardadora digital; ainda mais compreendendo uma unidade guardadora digital que depois de ter recebido a contagem aceita valores digitais do canal de energia e depois de um período livremente escolhido nos tempos guardados pelas contagens e que corresponde aos tempos das pulsações da excitação sendo analisadas, envia-as de novo e aplica-as um circuito de regeneração para reconstruir aproximadamente o sinal da palavra original, caracterizado pelo fato de o dito conversor analógico-digital ser seguido por uma cadeia de unidades guardadoras digitais cada uma tendo duas entradas e somando os valores que ocorrem nas duas entradas, uma das ditas entradas sendo ligada ao estágio respectivamente precedente, enquanto a segunda entrada, preparada por computadores ou não recebe sinal ou recebe o sinal do estágio precedente tendo sido multiplicado por um fator maior ou menor do que 1 numa pluralidade de circuitos de multiplicação ou o sinal do estágio

seguinte tendo sido multiplicado por um fator maior ou menor do que 1, com o que depois de uma exploração de todos os valores de canais a modificação numérica dos ditos valores provoca um deslocamento do espectro representado pelos ditos valores na direção para frequências mais altas ou mais baixas; além disso que no canal de excitação, o contador na linha de transmissão para a unidade guardadora é seguido por um multiplicador que por escolha livre provoca uma mudança no valor da contagem a ser guardada e assim varia a frequência fundamental do sinal de palavra regenerada; e que finalmente o dito multiplicador é seguido por um supressor, que dependendo da seleção, do número de contagens que chegam ou falta de transmitir cada um o mesmo ou transmite duas vezes o mesmo, o número sendo escolhido livremente e assim toda a duração do sinal de palavra regenerado sendo ou reduzido ou extensível em comprimento.

Reivindica-se a prioridade do pedido correspondente depositado na Repartição de Patentes da Austria, em 16 de outubro de 1964 sob nº A8821/64.

Ponto nº 1 de total de 3 pontos apresentados.



TERMO Nº 164.717 de 23 de novembro de 1964

Requerente: GUALTIERO GIORI - SUÍÇA

Privilégio de Invenção: "DISPOSITIVO DE ENXUGAMENTO PARA MÁQUINAS DE GRAVURA EM TALHA-DOCE"

REIVINDICAÇÕES

Dispositivo de enxugamento para máquinas de gravura em talha-doce monocroma ou policroma, caracterizado pelo fato de compreender separadamente ou em conjunto

- a) pelo menos um cilindro de enxugamento em contacto com a placa gravada ou o cilindro gravado e um meio de solvente para a limpeza do cilindro de enxugamento constituído por um líquido de limpeza barato, pouco volátil e portante não nocivo, uma primeira espátula que liberta a superfície lisa do cilindro de enxugamento da maior parte da tinta que adere à mesma superfície, antes de esta entrar em contacto com o líquido de limpeza, e uma segunda espátula que liberta a superfície do referido cilindro de enxugamento do líquido de limpeza que adere a ela, depois do tratamento com este líquido e antes de entrar de novo em contacto com a placa gravada ou com o cilindro gravado;

- b) uma espátula combinada com uma calcira por meio da qual a tinta retirada por esta espátula é dirigida para um recipiente de recuperação;

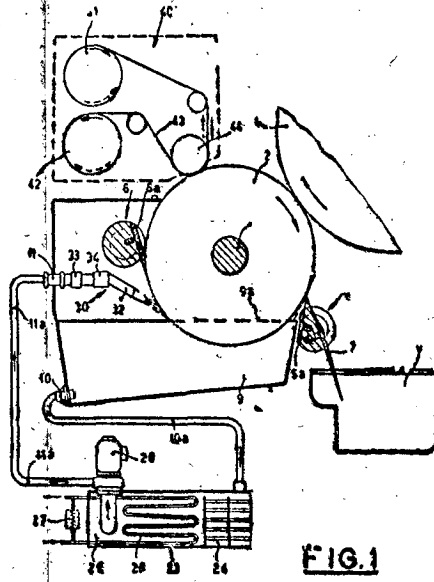
- c) um conjunto de tubeiras que projeta o líquido de limpeza contra a superfície do cilindro de enxugamento;

- d) o conjunto de tubeiras realiza, por um lado, uma pequena oscilação periódica a uma direção tangente à superfície deste cilindro e, por outro, um movimento de válvula paralelo ao eixo do cilindro;

- e) uma escova disposta no banho de limpeza que se apoia sobre a superfície do cilindro de enxugamento com uma pressão cujo valor é susceptível de ser ajustado por um mecanismo apropriado.

O requerente reivindica a prioridade do pedido depositado na Repartição de Patentes Alemã em 6 de dezembro de 1967 sob nº G 39.341 VIIIb/15d.

Único ponto apresentado.



TERMO Nº 156.021 de 13 de janeiro de 1964.

Requerente: ROLLS-ROYCE LIMITED - INGLATERRA.

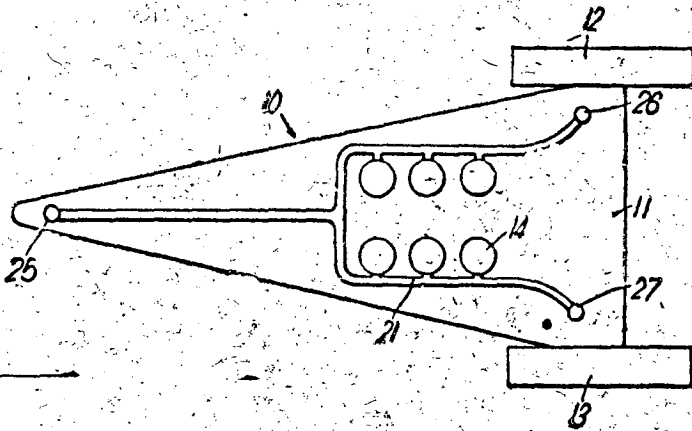
Privilégio de Invenção: "INSTALAÇÃO DE TURBINA A GÁS".

REIVINDICAÇÕES

1. Instalação de turbina a gás caracterizada pelo fato que ela compreende uma pluralidade de motores de turbina a gás, cada um dos quais fica provido de uma passagem para sangrar o ar que fica disposta para receber parte do ar que tem sido comprimido pelo motor, um condutor comum com o qual cada uma das passagens para sangrar o ar comunica por meio de uma válvula para sangrar o ar, e um dispositivo de controle de válvula para cada válvula de sangrar o ar, cada dispositivo de controle de válvula ficando responsável à relação da pressão na passagem de sangrar o ar com a no condutor comum e ficando adaptado em resposta à dita relação para controlar servo-mecanismos acionados por ar comprimido do motor, o dispositivo de controle assegurando que a

válvula de sangrar o ar seja respectivamente mantida numa posição fechada e aberta quando a relação da pressão na passagem de sangria do ar com o condutor comum fica respectivamente abaixo ou acima de um valor predeterminado, sendo o arranjo tal que quando uma válvula de sangrar o ar está na posição fechada, a quantidade de ar sangrado do respectivo motor fica reduzida, de modo a permitir que o dito motor seja acelerado e que a pressão na respectiva passagem de sangria do ar seja elevada.

Ponto nº 1 do total de 7 pontos apresentados.



TERMO Nº 164.753 de 24 de novembro de 1964

Requerente: GUALTIERO GIORI =====SUIÇA

Privilégio de Invenção : "PROCESSO PARA ENXUGAR PLACAS OU CILINDROS GRAVADOS DESTINADO A MÁQUINAS DE GRAVURA EM TALHA DOCE MANOGRAMA OU POLIGRAMA "

REIVINDICAÇÕES

Processo para enxugar placas ou cilindros gravados destinado a máquinas de gravura em talha-doce monocroma ou policroma pela utilização de cilindros de enxugamento, caracterizado pelo fato de compreender separadamente ou em combinação:

a) um prévio enxugamento por meio de um primeiro cilindro de enxugamento com superfície lisa feito girar com uma velocidade periférica idêntica e de sentido contrário ao das placas gravadas ou do cilindro gravado e distribuindo a tinta pelos sulcos, um enxugamento principal por meio de um segundo cilindro de enxugamento com superfície lisa, cujo movimento periférico na zona de contacto é de sentido contrário ao das placas gravadas ou do cilindro gravado, o qual enche os sulcos de tinta e limpa a superfície, e um enxugamento final por meio de um terceiro cilindro de enxugamento com superfície lisa, o qual é posto em movimento com uma velocidade periférica idêntica mas de sentido contrário ao das placas gravadas ou do cilindro gravado e retira uma parte da tinta que enche os sulcos até aos seus bordos, de maneira que o enchimento de tinta nos sulcos apresenta uma forma côncava;

b) uma primeira raspa que liberta o primeiro e o segundo cilindros de enxugamento da maior parte da tinta que adere a eles antes do tratamento com o líquido de limpeza, sendo a referida tinta recuperada, e sendo os três cilindros de enxugamento libertados da película de líquido que adere a eles depois do tratamento com o líquido de limpeza e antes de novo contacto com as placas gravadas ou com o cilindro gravado;

c) um primeiro cilindro já citado que, no caso de gravura monocroma, executa um movimento axial de vaivém, mantendo-se as suas raspas imóveis;

d) um primeiro cilindro de enxugamento já citado que, no caso de gravura policroma, está fixado axialmente, executando as suas raspas um movimento axial de vaivém;

e) um segundo cilindro de enxugamento já citado que executa sempre um movimento axial de vaivém, mantendo-se imóveis as suas raspas;

f) um terceiro cilindro de enxugamento já citado que é mantido fixo em direção axial, executando as suas raspas um movimento axial de vaivém;

g) três cilindros de enxugamento já citados que são limpos por meio de rega com um líquido de lavagem graças a um conjunto de tubeiras que projetam jatos sobre a superfície dos cilindros de enxugamento;

h) três cilindros de enxugamento já citados que são lavados num banho de limpeza graças a escovas que executam, quando do movimento de vaivém das raspas, igualmente um movimento de vaivém mas de sentido contrário ao das raspas;

i) uma dureza da superfície dos três cilindros de enxugamento, diferente de cilindro para cilindro

O requerente reivindica a prioridade de idêntico pedido depositado na Repartição de Patentes Alemã em 6 de dezembro de 1963 sob nº O 39.342 VIIb/154.

Único ponto apresentado.

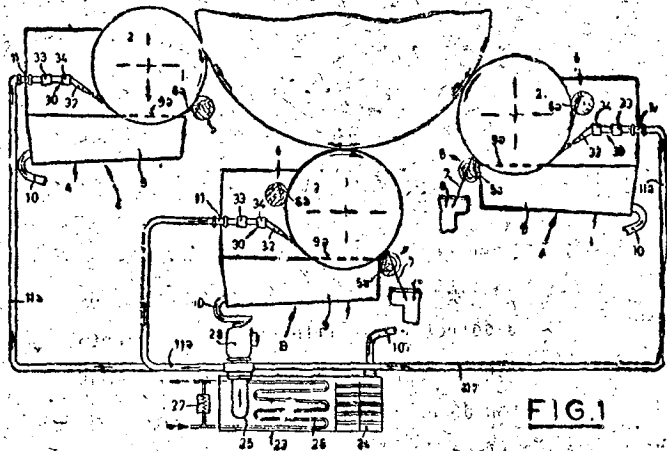


FIG. 1

TERMO Nº 147.630 de 15 de março de 1963.

Requerente: SIEMENS AKTIENGESELLSCHAFT - ALEMANHA

Privilégio de Invenção: "ESQUEMA DE LIGAÇÃO PARA INSTALAÇÕES DE TELECOMUNICAÇÕES, PARTICULARMENTE INSTALAÇÕES REGULADORAS, ESTRUTURADAS A MODO DE CAMPO RETICULADO".

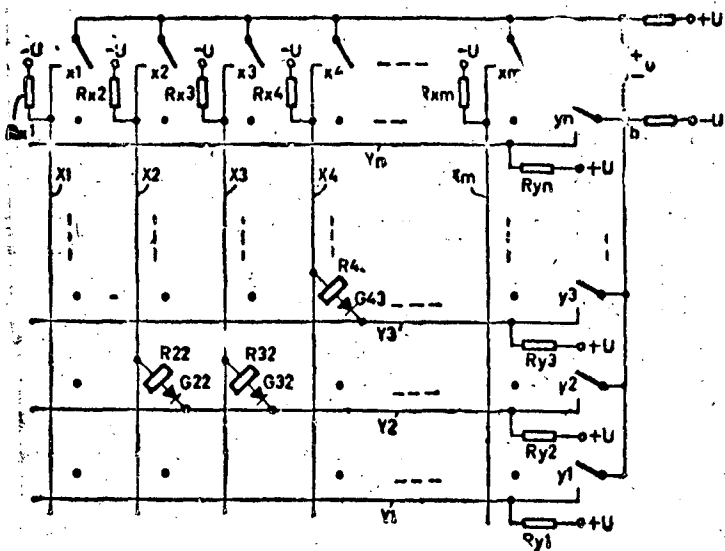
REIVINDICAÇÕES

Esquema de ligação para instalações de telecomunicação, particularmente instalações reguladoras estruturadas a modo de campo reticulado, em que órgãos diretores, como, por exemplo, retificadores se acham individualmente antepostos a órgãos de manobra receptores para fins de desacoplar estes nos pontos de interseção de adutores de linhas e de colunas, e em que a estes se acha permanentemente imposta, através de chamadas resistências de formação, uma tensão auxiliar de altos ohms que solicita todos os diretores de desacoplamento na direção de bloqueamento, e em que nos condutores de linhas e de colunas pode ser ligada uma tensão reguladora de baixos ohms, alternadamente orientada em sentido contrário e eficientemente influenciando órgãos de manobra receptores nos seus pontos de cruzamento, caracterizado pelo fato de que os potenciais de adutores de linhas e de colunas, em que atua a tensão reguladora, estão situados dentro da região de potenciais da tensão auxiliar.

A depositante reivindica a prioridade do correspondente pedido depositado na Repartição de Patentes da Alemanha, em 15 de março de 1962, sob o nº 3 78503 VIIIA/21a3

Ponto nº 1 do total de 3 pontos apresentados.

Fig. 1



TERMO Nº 154.964 de 29 de novembro de 1963

Requerente: WESTINGHOUSE AIR BRAKE COMPANY - E.U.A.

Privilégio de Invenção: "APARELHO DE FREIAGEM COM CARGA VARIÁVEL"

REIVINDICAÇÕES

Aparelho de frenagem por carga variável para um truque de veículo ferroviário tendo um par de armações laterais e molas para apoiar uma travessa nas armações laterais, caracterizado pelo fato de apresentar, em combinação:

(a) um par de vigas de freio que se estendem transversalmente ao truque aos lados opostos respectivamente de travessa e

apoiadas de modo móvel nas armações laterais do truque, as ditas vigas suportando sapatas de freio para contato de fricção com rodas do truque,

(b) um par de alavancas para cada de ditas vigas de freio, cada alavanca de cada par de alavancas estando pivotada (articulada) na correspondente viga de freio e as alavancas de cada par tendo suas extremidades adjacentes dispostas em relação substancial de contato a meio caminho do comprimento da correspondente viga de freio,

(c) um ressalto de apoio ou articulação para contato com cada de ditas alavancas, os ditos ressaltos de apoio estando montados sobre a travessa,

(d) um par de cilindros de freio cada aberto em uma extremidade e fechado na outra, cada cilindro estando fixo rigidamente com sua extremidade aberta a uma de ditas vigas de freio num ponto intermediário das extremidades dela,

(e) um êmbolo de funcionamento deslizante em cada de ditos cilindros de freio para cooperação com a extremidade fechada do mesmo para formar uma câmara de pressão para a qual líquido sob pressão pode ser conduzido e da qual líquido sob pressão pode ser expelido, e

(f) uma haste de êmbolo disposta entre cada êmbolo e as extremidades adjacentes dum par de alavancas montadas na correspondente viga de freio para transmitir a força da pressão de líquido no respectivo êmbolo às extremidades adjacentes de dito par de alavancas em redor do correspondente ressalto de apoio de alavanca montado na travessa para transmitir uma força correspondente através da ligação giratória da respectiva alavanca para a dita correspondente viga de freio por meio de que cada dita correspondente viga de freio é movida em direção contrária à travessa para efetuar a frenagem das rodas por ação em conjunto de ditas forças correspondentes.

Reivindica-se a prioridade do pedido correspondente depositado na Repartição de Patentes dos Estados Unidos da América em 26 de fevereiro de 1963 sob nº 261.111.

Ponto nº 1 do total de 16 pontos apresentados.

Fig. 1

