



REPÚBLICA FEDERATIVA DO BRASIL

DIÁRIO OFICIAL

SEÇÃO III

ANO XXVIII — Nº 129

CAPITAL FEDERAL

TERÇA-FEIRA, 14 DE JULHO DE 1970

DEPARTAMENTO NACIONAL DA PROPRIEDADE INDUSTRIAL

Expediente do Diretor Geral

EXPEDIENTE DO DIRETOR-GERAL

Rio, 9 de julho de 1970

Reconsideração de Despacho

Luneburger Kronenbrauerei — No pedido de reconsideração que indeferiu o Termo nº 72.680. — Acolha-se o pedido de reconsideração. De-firo.

Montecatini Società Generale Per L'Industria Mineraria e Chimica Anonima — No pedido de reconsideração que deferiu o Termo número 93.444. — Mantenha-se o despacho de deferimento.

Blenco S. A. Importadora e Exportadora — No pedido de reconsideração que indeferiu o Termo número 94.097. — Mantenha-se o despacho de indeferimento.

Vulcan Artefatos de Borracha Sociedade Anônima — No pedido de reconsideração que deferiu o Termo nº 97.003. — Mantenha-se o despacho de deferimento de fôlha 78.

Artur Eberhardt S. A., Indústrias Reunidas — No pedido de reconsideração que deferiu o Termo número 144.578. — Mantenha-se o despacho concessivo de fls. 16.

Indústria Iluminadora Ltda. — No pedido de reconsideração de despacho que deferiu o Termo número 159.434. — Mantido o despacho de deferimento de fôlhas 14v.

Diversos

Nº 148.097 — Geloplac S. A. Indústria e Comércio — Torne-se sem efeito o despacho de fls. 35v e publique-se os pontos característicos.

Seção de Administração

Rio, 9 de julho de 1970

Exigências

David Santos — Solicita o cancelamento de suas prepostas: Sônia Maria Pina Teixeira e de Hildete Alencar Lopes, e solicita que seja sua preposta Mariene Nunes de Oliveira — Apresente fotocópias autenticadas em tabelião dos seguintes documentos: Certidão de Casamento, se fôr casada, Título Eleitoral e Carteira de Identidade, e declaração de endereço.

Mário Robert Mannheimer — Solicita a designação de seu preposto Senhor Irineu Zibordi — Apresente o Certificado de Reservista do referido preposto.

REVISTA DA PROPRIEDADE INDUSTRIAL

Serviço de Recepção, Informação e Expedição

Em 9 de julho de 1970

Ficam notificados os requerentes abaixo mencionados a comparecer a este Departamento, no prazo de 60 dias, a fim de efetuar o pagamento da taxa final e da primeira anuidade, para que sejam expedidas as Cartas Patentes:

Nº 187.945 — Companhia Vidriaria Santa Marina.

Diverso

Foram mandadas prorrogar as patentes abaixo mencionadas:

Produtos Contact S. A. — Titular da Patente MI nº 2.290.

Ernesto M. Rapozo — Titular da Patente MI nº 2.322.

Inter-American Orang-Crush Company — Titular da Patente MI número 5.325.

He Singer Manufacturing Company — Titular da Patente MI nº 3.127.

Bruno Balsimelli Neto — Titular da Patente MI nº 4.877.

Fábricas Germade S. A. — Titular da Patente MI nº 4.948.

Hermann S. A., Indústria e Comércio — Titular da Patente MI número 5.237.

Companhia Paulista de Chenille — Titular da Patente MI nº 5.251.

Textil São João Climaco S. A. — Titular da Patente MI nº 5.297.

Hermann S. A., Indústria e Comércio — Titular da Patente MI número 5.304.

— Prorroguem-se as patentes.

Angelo Clemente Jr. — Titular da Patente PI Termo nº 154.266. — Arquite-se a petição de restauração nº 32.817-70, por não satisfazer os requisitos legais.

Arquivamento de processos

Foram mandados arquivar os processos abaixo mencionados, por falta de cumprimento da taxa final:

Nº 125.101 — Imperial Chemical Industries Limited.

Nº 134.976 — Radio Corp. of America.

Nº 144.204 — Montecatini, Società Generale Per L'Industria Mineraria e Chimica.

Nº 149.339 — Instituto de Pesquisas Tecnológicas.

Nº 149.986 — Veb Farbenfabrik Wolfen.

Nº 153.627 — The North American Coal Corp.

Nº 155.769 — Imperial Chemical Industries Limited. — Arquivem-se os processos.

Notificação

Ficam notificados os requerentes abaixo mencionados a comparecer a este Departamento, no prazo de 60 dias, a fim de efetuar o pagamento da taxa final, para que sejam expedidos os certificados:

Nº 247.570 — Franco Velez Indústria e Comércio S. A.

Nº 541.281 — Leitaria e Restaurante Campo Lindo Ltda.

Nº 541.282 — Leitaria e Restaurante Campo Lindo Ltda.

Arquivamento de processos

Foram mandados arquivar os processos abaixo mencionados por falta de pagamento da taxa final:

Nº 148.435 — Noma Electric Corporation.

Nº 252.895 — Nicola Gallucci Ferragens S. A.

Nº 282.895 — Comercial e Import. Roger Ltda.

Nº 434.873 — Beecham Group Limited.

Nº 502.941 — Companhia de Tintas e Vernizes R. Montesano.

Nº 525.586 — Carlos Hrdlicka.

Nº 529.727 — Jama Produtos Alimentícios Ltda.

Nº 537.458 — Ibesa, Indústria Brasileira de Embalagens S. A.

Nº 538.931 — Ibesa, Indústria Brasileira de Embalagens S. A.

Nº 543.375 — Garage Pluina nLimitada.

Nº 610.456 — Schilling-Hillier S. A., Indústria e Comércio.

Nº 610.492 — Spazio, Móveis e Decorações Ltda.

Nº 614.345 — Usinagem Mecânica Balancins Ltda.

Nº 615.112 — Química Valtmey Sociedade Anônima.

Nº 624.886 — Móveis Prado, Indústria e Comércio Ltda.

Nº 625.636 — Produtos Químicos Escullo Ltda.

Nº 638.167 — Ind. e Comércio de Artefatos de Metais Baro Limitada.

Nº 638.407 — Siel — Serpa Imp. e Exp. Ltda.

Nº 644.339 — Premier Imp. e Exp. Sociedade Anônima.

Nº 647.266 — Lojas Everest Sociedade Anônima.

Nº 648.680 — Síntesa Carloca Indústria Química S. A.

Nº 654.790 — Polibox Indústria de Artefatos de Madeira Limitada.

Nº 674.778 — Materiais Industriais Sociedade Anônima.

Nº 675.545 — Su Ocidental Produtos Químicos Ltda.
Nº 678.210 — Paulo Victor Maragno de Lacerda.
Nº 698.857 — José Wilson Lombardi.

Nº 411.085 — Aldo Torelli.
Nº 425.749 — Manoel Hora Vieira.
Nº 479.527 — Interseda Adm. de Bens S. A.
Nº 479.762 — Lima, Lima & Companhia.

Nº 486.874 — Torrefação e Moagem de Café Lavrador Ltda.
Nº 487.375 — Novaplan Melhoramentos Ltda.

Nº 492.144 — Salgueiro & Barbosa.
Nº 494.147 — Apla S. A., Com. e Construtora.

Nº 495.510 — Frigorífico Serrano Sociedade Anônima.
Nº 500.102 — Lojas Cordial Sociedade Anônima.

Nº 500.953 — Delactoplast Indústria e Comércio Ltda.
Nº 501.987 — Adm. Carlos Gomes Limitada.

Nº 502.150 — Sociedade de Promoções de Vendas e Representações Profit Ltda.

Nº 505.938 — Agrobrás Com. e Ind. Sociedade Anônima.

Nº 508.635 — Citylux S. A. Com. e Imp.

Nº 514.929 — Manufatura de Brinquedos Castor S. A.
Nº 521.909 — Cristais Wanda Comércio e Indústria Ltda.

Nº 522.934 — Reginald Augustus Langford.
Nº 523.117 — Tecidos Omega Sociedade Anônima.

Nº 525.282 — Empresa Gráfica O Cruzeiro S. A.

Nº 525.652 — Astral Brinquedos Limitada.
Nº 526.687 — Laticínios 3-T Limitada.

Nº 528.568 — Fergo S. A., Indústria Mobiliária.
Nº 534.082 — S. Diniz & Companhia.

Nº 534.778 — Banco Aliança de São Paulo S. A.

Nº 537.225 — Bijuterias Opala Limitada.
Nº 540.285 — Organização Abelva Limitada.

Nº 542.683 — Indústria de Tintas e Vernizes Gold S. A.

Nº 544.420 — Abreu & Companhia Limitada.
Nº 548.741 — A. R. Perna & Cia. Limitada.

Nº 550.325 — Confeções Shuwei Limitada.
Nº 551.439 — Juvercino da Silva Guimarães.

Nº 552.056 — C.I.F. — Crédito, Investimento e Financiamento S. A.

Nº 552.068 — Convíta Companhia Nacional de Vídeo Tape.
Nº 553.493 — Supermercado Astre Sociedade Anônima.

As Repartições Públicas deverão entregar na Seção de Comunicações do Departamento de Imprensa Nacional, até às 17 horas, o expediente destinado à publicação.

As reclamações pertinentes à matéria retribuída, nos casos de erro ou omissão, deverão ser formuladas por escrito à Seção de Redação, até o quinto dia útil subsequente à publicação no órgão oficial.

A Seção de Redação funciona, para atendimento do público, de 11 às 17h30m.

Os originais, devidamente autenticados, deverão ser dactilografados em espaço dois, em uma só face do papel, formato 22x33; as emendas e rasuras serão ressaltadas por quem de direito.

As assinaturas podem ser tomadas em qualquer época do ano, por seis meses ou um ano, exceto as para o exterior, que sempre serão anuais.

EXPEDIENTE DEPARTAMENTO DE IMPRENSA NACIONAL

DIRETOR GERAL ALBERTO DE BRITTO PEREIRA

CHEFE DO SERVIÇO DE PUBLICAÇÕES J. B. DE ALMEIDA CARNEIRO CHEFE DA SEÇÃO DE REDAÇÃO FLORIANO GUIMARÃES

DIÁRIO OFICIAL

SEÇÃO III

Seção de publicidade do expediente do Departamento Nacional de Propriedade Industrial do Ministério da Indústria e do Comércio

Impresso nas Oficinas do Departamento de Imprensa Nacional

ASSINATURAS

REPARTIÇÕES E PARTICULARES

FUNCIONÁRIOS

Capital e Interior:

Capital e Interior:

Semestre Cr\$ 18.00 Ano Cr\$ 36.00

Semestre Cr\$ 13.50 Ano Cr\$ 27.00

Exterior:

Exterior:

Ano Cr\$ 39.00

Ano Cr\$ 30.00

NÚMERO AVULSO

O preço do número avulso figura na última página de cada exemplar.

O preço do exemplar atrasado será acrescido de Cr\$ 0.01, se do mesmo ano, e de Cr\$ 0.01 por ano, se de anos anteriores.

As assinaturas vencidas poderão ser suspensas sem prévio aviso.

Para evitar interrupção na remessa dos órgãos oficiais a renovação de assinatura deve ser solicitada com antecedência de trinta (30) dias

Na parte superior do endereço estão consignados o número do talão de registro da assinatura e o mês e o ano em que findará.

As assinaturas das Repartições Públicas serão anuais e deverão ser renovadas até 28 de fevereiro

A remessa de valores, sempre a favor do Tesoureiro do Departamento de Imprensa Nacional, deverá ser acompanhada de esclarecimentos quanto à sua aplicação.

Os suplementos às edições dos órgãos oficiais só serão remetidos aos assinantes que os solicitarem no ato da assinatura.

- Nº 553.726 - Antônio Francisco da Silva. Nº 555.520 - Ediplan Engenharia e Arquitetura Ltda. Nº 556.063 - Severino Alves Pereira. Nº 556.073 - Areopago Ordem e Progresso. Nº 563.753 - Koppers Company Inc. Nº 565.029 - Domingos Intini. Nº 565.747 - Fuston Aluizio da Costa e Jules Levy. Nº 569.810 - 3 D, Arquitetura Promocional Ltda. Nº 570.263 - Galvanoplástica Galgel Ltda. Nº 570.682 - Carlos Verre. Nº 579.150 - Litobrás Gráfica Editora Ltda. Nº 586.951 - Bandaizan Doces Ltda. Nº 591.948 - José de Moraes Pereira. Nº 598.240 - Mercadinho Nova Galvão Ltda. Nº 599.272 - Engenharia Vassant Produção Indústria e Comércio Limitada. Nº 598.484 - Adonis Cardoso Chaves. Nº 603.694 - Lobo das Portinhas Ltda. Nº 604.704 - Cia. de Desenvolvimento Econômico do Paraná - COVEDAR. Nº 604.707 - Cia. de Desenvolvimento Econômico do Paraná - COVEDAR. Nº 604.814 - Maria da Silva Tuglio. Nº 611.843 - Indust. Print Dietri. Indústria de Imprensa Ltda. Nº 613.618 - Calçados Cedofeita Ltda. Nº 616.789 - T. Amorim & Filhos. Nº 616.790 - T. Amorim & Filhos. Nº 628.180 - Indústria e Comércio Peerless Imperial Ltda. Nº 630.139 - Panificadora Ginos Ltda. Nº 630.412 - Viduacaria Tanhota Ltda. Nº 630.720 - Uirajara Figueiredo Teixeira.

- Nº 631.202 - Indústria Textil Ledonyl Ltda. Nº 631.241 - Sebrara Serviços Braçileiros Reparações Automóveis Ltda. Nº 631.718 - Sociedade Construtora e Comercial Pentogenis Ltda. Nº 632.032 - Rodrigues & Diniz Ltda. Nº 632.178 - Fábrica de Correntes Industriais PCI Ltda. Nº 632.187 - Duplex S. A. Indústria e Comércio. Nº 633.324 - Suleste Ltda. Contabilidade, Despesas e Representações. Nº 634.155 - Ecolast Indústria de Ditações Ltda. Nº 644.040 - Pucci S. A. Artefatos de Borracha. Nº 644.041 - Zanni & Cia. Ltda. Nº 644.100 - Cia. Riocariense de Borrachas S. A. Nº 644.809 - Fábrica de Espintolite - Espintolite Ltda. Nº 644.841 - Antônio Simões da Costa Jr. Nº 644.859 - Cerato Trentini. Nº 644.862 - Jorge Ricardo Rehbinder Rehbinder. Nº 644.863 - Distribuidora de Rehbinder Rehbinder Ltda. Nº 644.875 - Armonia Alves Ltda. Nº 644.876 - Mercantil Barbella Ltda. Nº 644.880 - Bonavotis Indústria e Comércio Ltda. Nº 644.907 - Antônio Remaldino. Nº 644.914 - Walter Andrade Silva. Nº 644.929 - Oscar Leonardo. Nº 644.931 - Química Valmev S. A. Nº 644.947 - Antônio Cavetto. Nº 644.971 - Edito Barbella. Nº 644.976 - Maria Pinto Cortes S. Cia. Ltda. Nº 644.939 - Walter José de Freitas. Nº 644.970 - Lanchonete Chie Ltda. Nº 644.992 - Maros Empreendimentos Imobiliários Ltda. Nº 644.994 - Maros Empreendimentos Imobiliários Ltda.

- Nº 635.298 - Maros Empreendimentos Imobiliários Ltda. Nº 635.302 - Maros Empreendimentos Imobiliários Ltda. Nº 635.304 - Maros Empreendimentos Imobiliários Ltda. Nº 635.475 - Panificadora Oeste Ltda. Nº 635.824 - A Capital Modas S. A. Nº 636.753 - Andreino Marques & Filhos. Nº 640.346 - Indústria e Comércio de Transformadores Tranchair Ltda. Nº 644.904 - Pucci S. A. Artefatos de Borracha. Arquivem-se os processos

Divisão de Marcas

De 9 de julho de 1970

Notificação

Ficam notificados os requerentes abaixo mencionados a comparecer a este Departamento no prazo de 60 dias, a fim de efetuarem o pagamento da taxa final para que sejam expedidos os certificados.

- Nº 467.952 - Malves - Indústria e Comércio de Máquinas Ltda. Nº 520.376 - Transdroga Transporte de Drogas e Mercadorias Ltda.

Notificação

Depois de decorrido o prazo de 90 dias, a partir da presente data para recurso ou impropriação e se nenhum interessado do mesmo se valer ficam notificados os requerentes abaixo mencionados para comparecer a este Departamento, a fim de efetuarem o pagamento da taxa final dentro do prazo de 60 dias, contados da data em que tiver expirado aquele prazo de recurso.

Marcas deferidas

- Nº 619.545 - Marcelo Panzoldo - Amvul - Classe 6. Nº 432.181 - Sadia Revellon - S. A. Indústria e Comércio Concordia - Classe 41.

- Nº 432.182 - Revellon - S. A. Indústria e Comércio Concordia - Classe 41. Nº 474.898 - Pleiade - Editora Pleiade S. A. - Classe 32 - Registre-se com exclusão feita pela seção. Nº 494.669 - Cavan - CEPEC - Cia. de Estudos, Patentes e Empreendimentos de Concreto S. A. - Classe 25. Nº 503.017 - T - Indústria de Papéis de Arte José Techerkassky S. A. - Classes 38 e 23. Nº 518.681 - Pralnor - Nestlé S. A. - Classe 41. Nº 518.682 - Fortips - Nestlé S. A. - Classe 41. Nº 527.456 - Estinge - Estinge S. A. Comércio e Importação - Classe 42. Nº 527.947 - Filigrana - Comércio e Indústria Cory Ltda. - Classe 42. Nº 545.352 - 300 - Laticínios 300 Ltda. - Classe 41. Nº 555.132 - Edima - Edima Cavalcante Filhos & Cia. Ltda. - Classe 41. Nº 551.181 - Do Mundo Nada Se Leva - Requite Propaganda Ltda. - Classe 32. Nº 552.498 - D'Áurea - João D'Áurea - Classe 38 - Registre-se com exclusão de foabinhas. Nº 555.132 - Edima - Edima - São Paulo Distribuidora e Comercial Ltda. - Classe 38. Nº 599.795 - Paxton - Philip Morris Inc. - Classe 44. Nº 614.189 - Penarg - Arnaldo Graner - Classe 32. Nº 615.605 - TV - M - Soc. Rádio Marconi Ltda. - Classe 43. Nº 618.422 - Flamingo - Usisal Usina de Sal S. A. - Classe 41. Nº 629.078 - Viemar - Papelaria Viemar Ltda. - Classe 38. Nº 630.149 - Nolasco - Representações Nolasco Ltda. - Classe 38. Nº 631.015 - Macron - Macron Indústria Gráfica Ltda. - Classe 38 - Registre-se com exclusão de letras de câmbio e debêntures.

Nº 631.823 — Itapui — D'st. Itapui de Laticínios e Gêneros Alimentícios Ltda. — Classe 41.
 Nº 633.125 — McCann Erickson — McCann Erickson Publicidade Ltda. — Classe 25.
 Nº 638.014 — Caicara — Antônio Vieira de Sá — Classe 41.
 Nº 645.946 — Sambic — Pronto Socorro Santa Paula S. A. — Classe 59.
 Nº 647.480 — Pitú — Engarrafamento Pitú S. A. — Classe 42.
 Nº 648.052 — Rozer — Jorge Ricardo Rothhirsch Meisels — Classe nº 19.
 Nº 648.327 — Pitú — Engarrafamento Pitú S. A. — Classe 42.
 Nº 672.769 — Tutú — Representações Brasiluzo Ltda. — Classe 41.
Título de estabelecimento deferido
 Nº 451.685 — Café Clube — Nelson Paulo Scurachio — Classes 33, 41, 42 e 43.
 Nº 453.709 — Sibel — Soc. de Instalações Belo Horizonte Ltda. — Classe 33.
 Nº 459.777 — Lojas Riachuelo — Cia. Distribuidora de Tecidos Riachuelo — Classes 22, 23, 24, 36, 37 e 38 — Registre-se com inclusão da classe 24.
 Nº 606.836 — Mar-Usa Representações — Graciano Pinto Natividade Alcantara — Classe 33.
 Nº 629.904 — Cine Pelvedere — Omniluz Massaini — Classe 33.
 Nº 647.599 — Estefano — Projetos e Estudos Técnico Industriais — Dr. Miguel João Loph — Classe 33.
 Nº 648.814 — Brasatiro — Brasatiro Importação, Exportação e Turismo Ltda. — Classe 33.

Sinal de propaganda deferido.

Nº 897.042 — CIPRA — Cia. Importadora de Produtos Americanos CIPRA — Classe 33.

Marcas indeferidas

Nº 538.505 — Rheno — Tacto Mecânica Rheno Ltda. — Classe 11.
 Nº 368.632 — Moínho Guarany — Artifon & Cia. — Classe 41.
 Nº 369.477 — Ibitinguense — Cafeteria Ibitinguense Ltda. — Classe nº 41.
 Nº 413.422 — As Americas em Revista — Ercilio Gonçalves D'Avia — Classe 32.
 Nº 422.473 — Rombo de Oro — Dist. de Bebidas Rombo de Oro Limitada — Classe 42.
 Nº 457.601 — Jaguaribano — Raul Mercedes Cunha — Classe 41.
 Nº 463.827 — Pó de Ouro — Soares & Arantes Ltda. — Classe 41.
 Nº 484.716 — São Jorge — Vidraria São Jorge Ltda. — Classe 38.
 Nº 489.690 — Quem é Quem no Brasil — Soc. Brasileira de Expansão Comercial Ltda. — cl. 32.
 Nº 489.691 — Quem é Quem na Medicina — Soc. Brasileira de Expansão Comercial Ltda. — cl. 32.
 Nº 512.112 — Santa Rita — Papelaria Santa Rita Ltda. — cl. 38.
 Nº 520.447 — Flamingo — Musical Flamingo Ltda. — cl. 50.
 Nº 533.051 — Ciarin — Com. e Representações Ciarin Ltda. — cl. 38.
 Nº 536.615 — O Evangelista — John Darcy Guedes — cl. 32.
 Nº 541.838 — Aliança — Dr. Rafael Spínola Neot — cl. 41.
 Nº 549.836 — Santa Angela — Viação Santa Angela Ltda. — cl. 38.
 Nº 577.995 — Ilha Bela — Editora Musical Ilha Bela Ltda. — cl. 38.
 Nº 583.778 — Exito — Bólsa Brasileira do Livro Editorial S. A. — cl. 32.
 Nº 602.636 — Triunfo — Vicente Rafael — cl. 41.
 Nº 616.398 — Sual S. A. Empreend.

Nº 623.258 — Hudson — Cia. de Cigarros Sinimbu — cl. 38.
 Nº 629.766 — Hércules — Bazar Hércules Ltda. — cl. 33.
 Nº 630.508 — Almanaque dos Esportes — Juvenal dos Reis — cl. 32.
 Nº 630.599 — Empresa — Associação de Dirigentes Cristãos de Empresa do Brasil — ADCE — BR — cl. 32.
 Nº 632.747 — Alameda — Ferreira & Santos Ltda. — cl. 41.
 Nº 632.958 — Lancaster — Editora Comercial Lancaster Ltda. — cl. 38.
 Nº 633.659 — Filtrex — Rolf E. Wagner & Cia. Ltda. — cl. 14.
 Nº 633.867 — Quick — Cominpral S. A. Com. e Ind. de Produtos Alimentícios — cl. 41.
 Nº 634.037 — Providro — Providro Publicidade Ltda. — cvl. 32.
 Nº 634.857 — Cisplatina — Bar e Lanches Cisplatina Ltda. — cl. 42.
 Nº 635.975 — Henri-Braun — Henri-Braun S. A. Ind. e Com. — cl. 38.
 Nº 637.315 — Brasiliana — Ind. Alimentícia Brasiliana S. A. — cl. 41.
 Nº 638.180 — Neptune — Fornecedor de Navios Neptune Ltda. — cl. 42.
 Nº 682.405 — Spartacus — Spartacus Representações Ltda. — classe 38.
 Nº 698.897 — Café Poloni — Ind. Mirassolense de Café Ltda. — cl. 41.

Títulos de Estabelecimento Indeferido

Nº 465.074 — Serraria Alvorada — Arlindo Mascaro & Cia. — cls. 4-16.
 Nº 487.489 — Automóvel Clube do Estado de São Paulo — Automóvel Clube do Estado de São Paulo — cl. 33.
 Nº 512.956 — Eletrobrasilar — José Maria Fonseca — cls. 6 — 8 — 9 — 11 — 15 — 21 — 40 — 49.
 Nº 559.024 — Hotel Savóia — Cia. Universal de Hotéis — cls. 33 — 41 — 42 — 43.
 Nº 589.958 — Clínica Oswaldo Cruz Paraiço — Serviço de Assistência Médica ao Comércio e Indústria Limitada — Samoil — cl. 33.
 Nº 606.800 — Serralheria Paraná — Serralheria Paraná Ltda. — cls. 11 — 16 — 28.
 Nº 613.969 — Escolas Internacionais — Juan Rivera — cl. 33.
 Nº 631.069 — Madeira Triunfense — Madeira Triunfense Limitada — cls. 4 — 33.
 Nº 632.025 — Cartaz Controlé Fiscal — TV Controlé Fiscal Ltda. — cl. 33.
 Nº 632.031 — Instituto de Radioterapia de São Paulo — Oswaldo Peres — cls. 10 — 33 — 38.
 Nº 641.880 — Grafimport Comercial Importadora Máquinas Gráficas Ltda. — Grafimport Comercial Importadora Máquinas Gráficas Ltda. — cls. 33 — 6.
 Nº 645.107 — Farmácia Arareense — Santo Dalge — cl. 1.
 Nº 645.108 — Farmácia Arareense — Santo Dalge — cl. 2.
 Nº 645.111 — Farmácia Popular — José Luiz de Oliveira Ferraz — cl. 46.
 Nº 645.509 — Comercial Sul Paranaense — Comercial Sul Paranaense Ltda. — cls. 19 — 33.
 Nº 527.527 — Indústria Paranaense de Alvejante — Ind. Paranaense de Alvejante Ltda. — cl. 2 — 46.
 Nº 645.722 — Motor — Juntas — Motor Juntas Ltda. — Ltda. — cls.

Nº 645.733 — Casa Americana — Casas Gaio Marti S. A. — cls. 41 — 42 — 43.
 Nº 645.791 — Moínho Curitiba — Moínho Curitiba S. A. — cl. 41.
 Nº 645.871 — Banco da Saúde — Abraham Miller — cl. 33.
 Nº 647.413 — Consórcio Brasileiro de Divulgação — Leopoldo Oliveira Masson.
 Nº 647.414 — Album de Figurinhas IV Centenário da Guanabara — Leopoldo de Oliveira Masson, Roberto Cesar Galvão Porto e Waldemar Rodrigues Lago — cl. 32.
 Nº 648.276 — Galvotécnica — Galvotécnica Ltda. — cl. 33.
 Nº 648.435 — Cia. Thermas do Rio Quente (Caldas Novas) — Cia. Thermas do Rio Quente (Caldas Novas) — cls. 18 — 49.
 Nº 648.467 — Casa das Baterias — Francisco Duarte Bemfica — cls. 8 — 21.
 Nº 648.829 — Exportadora Sulina de Cereais — Exportadora Sulina de Cereais Ltda. — cl. 41.
Frase de Propaganda Indeferida
 Nº 605.810 — Cumre Outra Roupas em Lojas Barbo e Comece a Pagar Semente Depois de Cinco Meses — Lojas Garbo Roupas S. A. — cl. 35.
 Nº 621.105 — Somdenaz o Mais Ouvido — Pedro Liasch Ilho — cl. 8.
 Nº 631.038 — A Indústria que Aproxima o Futuro — Teleunião S. A. — Ind. de Rádios e Televisão — cls. 8 — 32.
 Nº 631.104 — O Que São Paulo Produz — Entregadora Amaral Conduz — Entregadora Amaral Ltda. — cls. 33 — 38.
 Nº 631.526 — CMI — Todos os Dias Vendendo Imóveis para Todos — Comércio Mercantil de Imóveis — cl. 33.
 Nº 647.419 — Seu Pagamento Vale Ouro — Lúcio Guedes de Camargo — cls. 32 — 33.
 Nº 647.420 — Seu Crédito Vale Ouro — Lúcio Guedes de Camargo — cls. 32 — 33.
 Nº 647.421 — Seu Frete Vale Ouro — Lúcio Guedes de Camargo — cls. 32 — 33.
 Nº 647.422 — Sua Prestação Vale Ouro — Lúcio Guedes de Camargo — cls. 32 — 33.
 Nº 647.423 — Sua Mensalidade Vale Ouro — Lúcio Guedes de Camargo — cls. 32 — 33.
 Nº 647.424 — Sua Cautela Vale Ouro — Lúcio Guedes de Camargo — cls. 32 — 33.
 Nº 647.425 — Seu Talão Vale Ouro — Lúcio Guedes de Camargo — cls. 32 — 33.
 Nº 647.426 — Seu Coupão Vale Ouro — Lúcio Guedes de Camargo — cls. 32 — 33.
 Nº 648.082 — Serra Negra Cidade da Saúde — Prefeitura da Estância de Serra Negra — cl. 33.
 Nº 648.585 — Engenheiral Painéis que Brilham — Empresa de Engenharia Engenheiral Ltda. — classes 25 — 50.
 Nº 648.681 — Se a Roupas Está Sua não Passe um Sabão na Lava-deira, Passe Sabão... na Roupas Sua — Raymundo Floresta de Miranda — cl. 46.
 Nº 648.810 — Imagem da Nossa Imagem — ABC — Rádio e Televisão do Nordeste S. A. — cls. 32 — 33.
 Nº 648.811 — Mensageiro do Norte Transportes Rodoviários — Seyerino Cordeiro Ramos — cl. 33.
 Nº 648.843 — Coma Melhor... Gastando Menos — Supermercado Bom Preço Imp. e Com. Ltda. — cls. 41 — 42 — 43.
 Nº 648.939 — Proporciona Realmente o Repouso em Leite Duro — Comprot. Ind. de Colchões Ltda. — cls. 10 — 40.

Expressão de Propaganda Indeferida
 Nº 600.734 — Blotec — O Povo Técnico — Ricardo Coe Júnior — cls. 6 — 16 — 15 — 25 — 33 — 38.
 Nº 615.702 — Vamos Rachar o Lucro — Cia. Brasileira de Petrôleo Petronosso — cl. 47.
 Nº 645.920 — Lubrificação Pressurizada — Madesco-Glocowski e Wolf S. A. — Máquinas e Acessórios para Indústria Textil — cls. 4 — 11 — 6 — 26.
 Nº 647.499 — Um Elo entre a Ele-gância e a Economia — Fláudio da Silva Nunes — cls. 35 — 36.
 Nº 648.660 — Probel — Heicza sob Medida em Repouso Conforto — Armações de Aço Probel S. A. — cl. 40.
 Nº 649.206 — Milani — Qualidade e Classe Internacional — Indústria de Bebidas Milani S. A. — cls. 42 — 43.
Smul de Propaganda Indeferida
 Nº 645.320 — Consagração Pública — Org. Informativa Brasileira Ltda. — cl. 33.
 Nº 648.586 — Engenheiral Painéis que Brilham — Empresa de Engenharia Engenheiral Ltda. — cls. 25 — 50.
 Apresente novos exemplares:
 Nº 623.761 — Ocrim S. A. Prods. Alimentícios.
 Nº 649.983 — Editora Brasileira de Livros e Revistas Edibras Ltda.
 Nº 576.241 — Empresa Brasileira de Varejo S. A.
 Nº 617.723 — Mercur Publicidade S. A.
 Nº 643.738 — Dr. Percy George Robert Swith.
 Nº 644.960 — Aitalurgia Transformação de Metais S. A.
 Apresentem procuração:
 Nº 760.393 — Di Pietro Salvatore.
 Nº 750.394 — Di Pietro Salvatore
 Nº 750.396 — Yacy Publicidade e Promoções Ltda.
 Nº 750.397 — Auto Peças Volks' Bem Ltda.
 Nº 750.487 — Embalagens Saburo Ltda.
 Nº 759.501 — Restaurante Recreio da Serra Ltda.
 Nº 750.500 — Malharia Dixie Ltda.
 Nº 750.502 — Malharia Dixie Ltda.
 Nº 750.577 — Confeccões Adebél Ltda.
 Nº 750.595 — Eletrônica Ito Indústria e Comércio Ltda.
 Nº 750.609 — Dino Genovesi.
 Nº 750.610 — Dino Genovesi
 Nº 750.644 — Lancheonete E-Para-diso Ltda.
 Nº 750.645 — Distribuidora Kan-... de Produtos Farmacêuticos Limitada.
 Nº 750.646 — Laticínios Paquer-... Ltda.
 Nº 750.850 — L. Esteves & Cia. Ltda.
 Nº 750.651 — L. Esteves & Cia. Ltda.
 Nº 750.658 — Tulleries Modas Ltda.
 Nº 750.659 — Ramos & Cia. Ltda.
 Nº 750.660 — Fredanco Mercantil Importadora Ltda.
 Nº 750.661 — Lancheria Alex Ltda.
 Nº 750.661 — Distribuidora Dipoc-... Ltda.
 Nº 750.661 — Irmãos Kube.
 Nº 750.661 — Venda — Representa-ções do Momento Mercantil Ltda.
 Nº 750.661 — J. D. Cohen.
 Nº 750.661 — Fernando Gomes.
 Nº 750.661 — Luiz Felipe Negri do Oliveira Ferreira da Gama.
 Nº 750.661 — Cifrao Rendas e Pa-... Ltda.
 Nº 750.981 — Edir José Ganem-... Pires.
 Nº 750.983 — Litocór Artes Grá-... Ltda.
 Nº 750.984 — Litocór Artes Grá-... Ltda.

Nº 750.985 — Litocôr Artes Gráficas Ltda.
 Nº 751.130 — Móveis Luiz XVI
 Nº 751.131 — Waldemar Bismarck
 Nº 751.132 — Waldemar Bismarck
 Nº 751.148 — Comércio e Indústria de Condutores de Materiais Elétricos — Condorest Ltda.
 Nº 751.210 — Montagem de Terminais Rio Minas Ltda.
 Nº 751.219 — Materiais de Construção Alcorça Ltda.
 Nº 751.220 — Auto Carroceria N. S. da Conceição Ltda.
 Nº 751.221 — York Calçados Ltda
 Nº 751.222 — Dimy — Calçados Ltda.
 Nº 751.233 — Corte Centesimal Limitada.
 Nº 751.234 — S. A. Rádio Guarani.
 Nº 751.235 — S. A. Rádio Guarani.
 Nº 751.236 — S. A. Rádio Guarani.
 Nº 751.237 — S. A. Rádio Guarani.
 Nº 751.239 — S. A. Rádio Guarani.
 Nº 751.240 — S. A. Rádio Guarani.
 Nº 751.242 — Manufatura de Roupas Casuais Ltda.
 Nº 751.243 — Manufatura de Roupas Casuais Ltda.
 Nº 751.244 — Sadisa — Produtos Químicos Ltda.
 Nº 751.245 — A. Alves Loterias
 Nº 751.246 — Leitão Comércio e Indústria Ltda.
 Nº 751.248 — A Servical S. A. Têxtil e Comercial.
 Nº 751.249 — Cadechal — Comercial Distribuidora de Bebidas Ltda.
 Nº 751.411 — Central Iluminação Ltda.
 Nº 751.413 — Sanataria La Bela Italia Ltda.
 Nº 751.417 — Fábrica de Móveis Restato Ltda.
 Nº 751.418 — Assaí Salm Amnh.
 Nº 751.419 — Geraldo Rezadas de Farias.
 Nº 751.420 — Distribuidora de Filmes Brasileiros Ltda.
 Nº 751.421 — Distribuidora de Filmes Brasileiros Ltda.
 Nº 751.442 — Bar e Café Novo Francisco Ltda.
 Nº 751.450 — Panificadora Colorado Ltda.
 Nº 751.451 — Panificadora Caná-Hoa Ltda.
 Nº 751.452 — Doceira Monte Líbano Ltda.
 Nº 751.453 — Salvador Correia & Cia. Ltda.
 Nº 751.454 — Adega da Moradão Ltda.
 Nº 751.455 — Auto Elétrico Ltda.
 Nº 751.456 — Coral Comércio e Representações Ltda.
 Nº 751.457 — Pão de Açúcar Açúcar de Automóveis Ltda.
 Nº 751.459 — Confecções Sieran Ltda.
 Nº 751.460 — Hone Indústria de Móveis Ltda.
 Nº 751.461 — Confecções Neltov Ltda.
 Nº 751.464 — Apilval Aplicação de Valores Ltda.
 Nº 751.465 — Apilval Aplicação de Valores Ltda.
 Nº 751.466 — V. S. Indústria de Artefatos de Metais S. A.
 Nº 751.495 — Administradora de Bens Adaneto S. A.
 Nº 751.505 — Stop Chopp Restaurante Ltda.
 Nº 751.507 — Zumala Materiais para Escritório Ltda.
 Nº 751.553 — Barcos Levefort B. A. Indústria e Comércio.
 Nº 751.621 — Fundação Manoel João Gonçalves.
 Nº 751.633 — Comércio de Veículos Ltda.

Nº 751.647 — Roney de Almeida Garcia.
 Nº 751.685 — Seven S. A. Engenharia e Construções.
 Nº 751.737 — Cairu Agência Difusora de Publicação Ltda.
 Nº 751.814 — Dirbra Indústria e Comércio de Plásticos Ltda.
 Nº 751.815 — Padaria Lanchonete Norte Sul Ltda.
 Nº 751.868 — Casa de Saúde Oswaldo Cruz Ltda.
 Nº 751.879 — Indústria de Cigarreiras Princeza Ltda.
 Nº 751.919 — Balazs Bauer Ferrabentaria Ltda.
 Nº 751.933 — Café Belem Ltda.
 Nº 751.934 — Calçotaria Cruz de Malta Ltda.
 Nº 752.436 — Guia Car Administração de Consórcios de Bens Patrimoniais Ltda.
 Nº 752.500 — Rodo Rio Indústria e Comércio de Metais Ltda.
 Nº 752.503 — Agência Castelinho de Automóveis Ltda.
 Nº 752.526 — Casa Aliança de Tintas Ltda.
 Nº 752.530 — Taxieras Consultoria e Empreendimentos S. A.
 Nº 753.020 — Itamarati S. A.
 Nº 753.020 — Itamarati S. A.
 Nº 753.021 — Itamarati S. A.
 Nº 753.022 — Itamarati S. A.
 Nº 753.027 — Fábrica de Lages Lavecteo Ltda.
 Nº 753.038 — Farmácia Aracati Ltda.
 Nº 753.205 — Indústrias Textéis Barbican Ltda.
 Nº 753.214 — Garoa S. A. Indústria de Plásticos.
 Nº 753.215 — Garoa S. A. Indústria de Plásticos.
 Nº 753.218 — Padaria e Confeitaria Panamar Ltda.
 Nº 753.218 — Indústria e Comércio de Embalagens Cestinha Kl Sonho Ltda.
 Nº 753.219 — Perfumaria e Miudezas em Geral Para Ltda.
 Nº 753.274 — Têxtil Carotini Exportadora, Importadora, Representações e Comércio Ltda.
 Nº 753.278 — Reinaldo de Oliveira Matheria de Tascio e Inraci Cardoso S. A. Indústria e Comércio.
 Nº 753.279 — Barcos Levefort S. A. Indústria e Comércio.
 Nº 753.280 — Barcos Levefort S. A. Indústria e Comércio.
 Nº 753.403 — Cia. Paulista de Roupas.
 Nº 753.404 — Cia. Paulista de Roupas.
 Nº 753.405 — Cia. Paulista de Roupas.
 Nº 753.406 — Cia. Paulista de Roupas.
 Nº 753.407 — Cia. Paulista de Roupas.
 Nº 753.700 — Trepian Instituto de Pesquisas Planejamento.
 Nº 753.701 — Trepian Instituto de Pesquisas Planejamento.
 Nº 753.706 — Imobiliária Filadelfia Ltda.
 Nº 753.707 — Imobiliária Filadelfia Ltda.
 Nº 753.708 — 753.709 — 753.710 — 753.711 — Imobiliária Filadelfia Limitada.
 Nº 753.715 — Imunicação Serviços Especializados de Imunização Limitada.
 Nº 753.731 — Ótica Canadá Limitada.
Exigências Diversas
 Labs. Krinos S.A. Indústrias Química e Farmacêutica (titular do registro 252.827).
 Olivetti Industrial S.A. Ind. e Comércio (no pedido de reconstituição da transferência do reg. 248.610).
 N. 595.056 — Shih Tso-Chiu; The World Chemical Works do Brasil.

N. 669.866 — Newplas Ind. e Comércio Plásticos Ltda.
 N. 889.594 — Academia de Ensino do Circulo Familiar Ltda.
 N. 568.645 — Metalúrgica Iguazu S.A.
 N. 616.653 — Marcos Rubim & Irmão.
 N. 630.351 — Cardinal Ltda. Organização de Vendas.
 N. 695.589 — Ind. e Com. de Malhas Juju Ltda.
 N. 549.285 — Wilto Pitthan Silveira.
 N. 553.698 — Perez & Irmãos Indústria e Comércio de Molas Limitada.
 N. 554.835 — Malharia Jane Limitada.
 N. 554.835 — Malharia Jane Limitada.
 N. 575.666 — Plásticos Hevea Limitada.
 N. 626.292 — Braneltex — Ind. e Com. de Malhas Ltda.
 N. 636.215 — Bazar Princesa do Norte Ltda.
 N. 645.085 — Boutique Loser Limitada.
 N. 664.878 — Hasenclever S. A. Ferragens e Máquinas.
 N. 603.203 — Móveis Zuquim Limitada.
 N. 433.849 — CIVIA S.A. (Administração de Bens, Corretagens, Incorporações).
 N. 554.632 — Barolo S.A. Vitivinícola.
 N. 634.210 — REFISC Publicações Ltda.
 N. 660.892 — Kibon S.A. (Indústrias Alimentícias).
Diversos
 N. 506.834 — Veb Schwermaschinenbau Karl Liebknecht — Nada há que deferir no pedido de fls. 19.
 N. 641.390 — 641.391 — 641.394 — Cia. de Adubos e Materiais Agrícolas da Bahia — CAMAB — Restaurante e espeça-se o certificado.
 Robert Rontgen (titular do registro 60.400) — Nada há que deferir.
 F.P. Tramontano (titular do registro 209.757) — Arquite-se o pedido de prorrogação.
 N. 528.851 — Com. e Manufatura de Tecidos J. Silva S.A. — Mantenho o arquivamento publicado no D.O. de 29-12-66.
 N. 598.473 — Tecno-Flex Ind. e Com. Ltda. — Nada há que deferir no pedido de fls. 21.
 N. 612.060 — Hispamer Gráfica e Editora Ltda. — Prossiga-se com os exemplares de fls. 14/16.
 Mar S.A. Comércio e Administração (titular do reg. 249.607) — Indeferido o pedido de prorrogação de fls. 25 por ter sido efetuado fora do prazo regulamentar.
 Ivo Galiuzzi, Yvone Galiuzzi Vasques, Antonio Galiuzzi Jr. e Svlvio Galiuzzi (titular do reg. 253.416) — Indeferido o pedido de prorrogação por ter sido apresentado fora do prazo regulamentar.
 Cristais Prado S.A. (titular do registro 349.263) — Indeferido o pedido de prorrogação de fls. 11.
 N. 720.426 — Banco Anchieta S.A. — Prossiga-se.
 N. 722.294 — Radio Mensagem Limitada — Prossiga-se.
 N. 722.682 — Ortena — Org. de Televisões Nacionais Ltda. — Prossiga-se.
 N. 723.333 — Vicente Poggio — Prossiga-se.

N. 724.628 — Estrutural — Serviços Técnicos Ltda. — Prossiga-se.
 N. 725.239 — Pesquisadora de Relações Industriais Ltda. — Prossiga-se.
 N. 727.599 — Juris Engenharia Limitada — Prossiga-se.
 N. 728.670 — Jota Publicidade Limitada — Prossiga-se.
 N. 731.784 — 731.785 — Servencia Despachos Gerais S.A. — Prossiga-se.
 Ns. 731.789 — 731.791 — 731.792 — 731.793 — 731.794 — Servencia Despachos Gerais S.A. — Prossiga-se.
 N. 527.694 — Comercial Tutti-Lar Ltda. — Mantenho o arquivamento.
 N. 528.718 — Tubos e Encanamentos S.A. — Mantenho o arquivamento.
 N. 553.654 — ENTEL S.A. Engenharia de Telecomunicações — Mantenho o arquivamento.
 N. 565.059 — SAMA Comercial Limitada — Mantenho o arquivamento.
 N. 566.617 — José Narciso Campbell — Nada há que deferir.
 N. 571.261 — Antenal Ltda. — Auto Radios e Acessórios — Nada há que deferir.
 N. 595.886 — Ind. e Com. Guarany — Nordeste Ltda. — Nada há que deferir.
Arquivamentos
 Foram mandados arquivar os processos abaixo mencionados:
 N. 633.496 — Irmãos Amaro Limitada.
 N. 482.701 — Frigorífico Serrano S.A.
 N. 484.892 — Jorge Julien.
 N. 515.934 — DISPETROL S.A. Ind. Com. e Representações.
 N. 532.720 — VEMAG S.A. Veículos e Máquinas Agrícolas.
 N. 538.344 — Cia. Cestol Inds. de Oleos Vegetais.
 N. 556.622 — Mandrel Industries INC.
 N. 556.756 — Termomecânica Adamolli S.A.
 N. 562.292 — Importadora Exportadora e Administradora Arraial Limitada.
 N. 581.321 — Euroquima — Produtos Químicos Ltda.
 N. 584.418 — A. Costa Mendes & Cia. Ltda.
 N. 586.395 — Pall Corporation.
 N. 634.648 — B T Babbitt Indústria Química S.A.
 N. 639.407 — Cia. de Representações e Negócios Promocionais.
 N. 639.713 — Adelino dos Santos.
 N. 640.227 — Moinho Fama S.A.
 N. 643.730 — EEMPLAS Ind. e Comércio de Plásticos S.A.
 N. 644.731 — J. Sklar Manufacturing Co., Inc.
 N. 649.848 — Karl Reimmuller.
 N. 550.727 — Palamo Administração Participações e Propaganda Limitada.
 N. 802.269 — Florindo de Ângelo.
 N. 819.860 — Mario H. Priolli & Cia. Ltda. — Arquivem-se os processos.
Retificação de Clichês
 N. 578.321 — PREMAC — PREFE Estruturas Metálicas Ltda. — Cl. 6 — Clichê publicado em 17-5-63.
 N. 645.784 — Bom Mesmo é Comprar no Bonn — Bonn Supermercado Ltda. — Cl. 32 — 38 — Clichê publicado em 20-10-64.

DIVISÃO DE PATENTES

Em 9 de julho de 1970

Notificação

Depois de decorrido o prazo de 60 dias, a partir da presente data, para recurso e se nenhum interessado do mesmo se valer ficam notificados os requerentes abaixo mencionados para comparecer a este Departamento, a fim de efetuar o pagamento da taxa final, dentro do prazo de 60 dias, contados da data em que tiver expirado aquele prazo de recurso:

Privilegio de Invenção - Ferido

Nº 140.867 - Conexão aperfeiçoada para tubulações flexíveis - Companhia Hansen Industrial.
 Nº 141.793 - Aperfeiçoamentos em seringas dosificadoras - Muttoni Hermanos S.A.
 Nº 143.334 - Aperfeiçoamentos em liquidificadores - Lustrene S.A. - Eletro Indústria.
 Nº 144.110 - Fósforo Re-Inflamável e processo para produzir o mesmo - John Burton Tigrett.
 Nº 145.671 - Estrutura Laminada Rígida, de Leve, mecanicamente resistente e processo contínuo para preparar a mesma - Montanto Company.
 Nº 151.468 - Celula Eletroquímica e Revestimento para a mesma - Nalco Chemical Company.

Nº 192.868 - Aperfeiçoamentos em Carroçarias de Cuiabos de Longo Percurso - Miguel Ferrari.
 Nº 131.755 - Aperfeiçoamento em Material Magnético - General Electric Company.

Nº 135.980 - Ferragem de Isoladores de Linha e Isoladores Múltiplos desses Ferragens - Compagni Generale D'Electro-Geramique.

Nº 143.281 - Aperfeiçoamento em Motor Elétrico de Corrente Contínua de Baixa Tensão - Sperry Rand Corp.

Nº 150.674 - Aperfeiçoamento em Empreagem de Fricção, própria particularmente para veículos motorizados - Fichtel & Sachs A.G.

Nº 151.938 - Aperfeiçoamentos introduzidos em acabamentos de baixelas de peças de estuário em geral e outras - Henoch Librach.

Modelo Industrial Deferido

Nº 142.889 - Nova Configuração Ornamental em Bicas Misturadoras para Pias Lavatório e outros - Artefatos de Metal Deca S.A.

Nº 167.106 - Novo Modelo de Tampa para Vidro de Esmalte - Inds. York S.A. - Produtos Cirúrgico.

Nº 8.014 - Novo Modelo de Globo para Iluminação - Euclides Medeiros.

Nº 168.015 - Nova e Original Configuração Ornamental aplicada a globos para iluminação - Euclides Medeiros.

Nº 170.960 - Novo e Original Modelo de Bico de Lata para Misturadores de Água - Tinsley & Filhos S.A.

Nº 176.179 - Original Configuração de Vira de Calçados, Tênis, Keds e Corretivos - Ancora Ind. Com. Limitada.

Nº 140.279 - Novo e Original Modelo de Calçado Masculino - Duracour S.A. - Ind. e Com.

Nº 154.117 - Original Modelo de Sandália - Duracour S.A. - Ind. e Comércio.

Nº 157.826 - Novo Modelo de Salto para Calçado - Pucci S.A. - Artefatos de Borracha.

Nº 158.215 - Original Configuração Decorativa Aplicável em Solados de Calçados - Ancora Ind. e Comércio Limitada.

Nº 158.217 - Nova Configuração Ornamental em Solados de Calçados - Anco. Ind. e Com. Ltda.

Nº 158.217 - Nova Configuração Ornamental em Solados de Calçados - Ancora Ind. e Com. Ltda.

Nº 158.218 - Original Configuração em Solados de Calçados - Ancora Ind. e Com. Ltda.

Nº 158.222 - Original Ornamento Aplicável em Solados de Calçados - Ancora Ind. e Com. Ltda.

Nº 159.049 - Original Configuração em Solado de Calçados - Ancora Ind. e Com. Ltda.

Nº 159.050 - Original Configuração em Solados de Calçados - Ancora Ind. e Com. Ltda.

Nº 159.051 - Original Configuração para Solado de Calçados - Ancora Ind. e Com. Ltda.

Nº 159.455 - Novo e Original Modelo de Solado para Sandálias de Borracha - Hercules S.A. Ind. e Com. de Calçados e Artefatos de Borracha.

Nº 159.456 - Nova Configuração em Sandálias de Borracha - Hercules S.A. Ind. e Com. de Calçados e Artefatos de Borracha.

Nº 162.501 - Original Modelo de Solado para Calçados - Duracour Sociedade Anônima Indústria e Comércio.

Nº 164.021 - Original configuração aplicável em solado de sandálias, calçados e correlatos - Ancora Indústria e Comércio Ltda.

Nº 207.349 - Novo modelo de garbrito para desenho - Jair Agostinho Ferreira.

Nº 170.959 - Original modelo de canopia - Tinsley & Filhos S. A.

Privilegio de Invenção

Indeferido

Nº 107.443 - Aperfeiçoamentos em tinta para escrever e imprimir - Armando Carbone.

Nº 122.061 - Processo para realizar a fosfatação, anodização, galvanoplastia, decapagem, passivação e outros tratamentos de objetos metálicos ferrosos e não ferrosos - Sunbeam do Brasil Anti-Corrosivos S. A.

Nº 128.300 - Novo sofá-cama com ferragem articulada - Ind. e Com. Luiz XV S. A.

Nº 128.481 - Processo para purificação de európio - W. R. Grace & Co.

Nº 134.270 - Novo tipo de recipiente especialmente destinado a líquido e materiais pulverosos - Marius Berghgracht.

Nº 142.429 - Esterilizador - The Pelton & Crane Company.

Nº 147.632 - Novas disposições em caixas de manômetros e aparelhos análogos - Fábrica de Manômetros Record S. A.

Nº 150.107 - Junta de rótula - Thompson Ramo Wooldridge Inc.

Nº 150.221 - Crivo de chuva - Alfred M. Moen.

Nº 202.184 - Aperfeiçoamentos introduzidos em encaixe para torres, andaimes e montacarga - Afonso Mello Alves de Carvalho.

Nº 152.923 - Dispositivo vertical de transmissão para elevadores - Angel Antônio Sabato e Vicente Gargulo.

Nº 144.933 - Junta de esfera e soquete ou de rótula - Thompson Ramo Wooldridge Inc.
 Nº 144.948 - Nova embalagem para soro e outros - Bonapace

Sulamericana S. A., Comércio e Indústria.

Nº 146.981 - Novo sifão-bóia para caixa de descarga - Luiz Vargas.

Nº 149.557 - Aperfeiçoamentos introduzidos em amortecedores - Antônio de Oliveira Pinto.

Nº 153.097 - Aperfeiçoamentos em ou relativos a parafusos de fixação de rochas - Maria José Adinolfi Machado.

Nº 153.449 - Aperfeiçoamentos em Sifões - Thomas Gooagan.

Nº 153.463 - Parafuso para autofixação em rochas - Maria José Adinolfi Machado.

Nº 155.263 - Aperfeiçoamentos relativos aos anéis de pistão e ao método de sua fabricação - Tlemer Szigeti.

Nº 156.257 - Original Impador de pára-brisa aplicável pela parte interna do vidro - José Fernandes Amorim.

Nº 183.367 - Aperfeiçoamentos em chave elétrica - Indústria Panam Sociedade Anônima de Material Elétrico.

Modelo Industrial Indeferido

Nº 177.542 - Original configuração em recipiente de lubrificantes e correlatos - Neopac Embalagens Sociedade Anônima.

Nº 166.461 - Original modelo de botão diferenciador para registros de água e outras finalidades - Abraham Salomon Polianski.

Nº 170.468 - Novo e original modelo de boneco representativo de vaqueiro - Plásticos Veyka Ltda., Indústria e Comércio.

Nº 170.958 - Original modelo de cruzeta - Tinsley & Filhos S. A., Indústria de Artefatos de Chumbo e Metalúrgica.

Nº 175.387 - Novo modelo de jarra complementar de liquidificador ou semelhante - The Hoover Company.

Nº 180.063 - Novo modelo de calça masculina - Magaldi-Maja (Publicidade) Limitada.

Nº 140.240 - Original modelo de calçado masculino - Duracour Sociedade Anônima Indústria e Comércio.

Nº 140.690 - Nova configuração externa de cadeiras odontológicas - Atlante S. A., Indústrias Médico-Odontológicas.

Nº 144.487 - Novo frasco munido de conta gotas - Laboran-Franco Velez Inds. Química e Farmacêutica S. A.

Nº 167.351 - Novo modelo de caixa automática - João Correia de Araújo.

Nº 136.544 - Aperfeiçoamento introduzido em canetas para brocas odontológicas - Júpiter Dental Indústria e Comércio S. A.

Nº 154.808 - Novo modelo de calçado - Duracour S. A. Indústria e Comércio.

Nº 154.809 - Original modelo de calçado - Duracour S. A. Indústria e Comércio.

Nº 158.211 - Original configuração aplicável em solados de calçados - Ancora Indústria e Comércio Limitada.

Nº 158.213 - Original configuração ornamental aplicável em solados de calçados - Ancora Indústria e Comércio Ltda.

Nº 158.214 - Original configuração de solado de calçados - Ancora Indústria e Comércio Ltda.

Nº 158.216 - Original configuração decorativa em solado de calçados - Ancora Indústria e Comércio Limitada.

Nº 158.219 - Nova configuração decorativa em solados de calçados - Ancora Ind. e Com. Ltda.

Nº 161.941 - Original modelo de salto para calçados - Pucci S. A. Artefatos de Borracha.

Nº 163.266 - Novo modelo de solado para calçados plásticos - Kevikran Plásticos Ltda.

Nº 163.487 - Original estrutura de palmilha para calçados - Companhia de Calçados DNB.

Nº 163.527 - Novo modelo de calçado feminino - Calçados Klaser Sociedade Anônima, Indústria e Comércio.

Nº 164.076 - Original configuração aplicável em solado de calçados, sandálias e similares - Ancora Indústria e Comércio Ltda.

Nº 167.932 - Original configuração introduzida em sorvete - Indústria de Congelados Sacy Ltda.

Nº 173.042 - Configuração externa de recipiente para dispositivo para resfriamentos de bebidas a serem tiradas de torneiras - João Pedro Knapp.

Nº 175.046 - Novo modelo de caneta esferográfica - Fábrica de Canetas Delta Ltda.

Nº 188.930 - Espalhador de chama de fogão a gás - Enzo Paulo Bertoni.

Modelo de Utilidade Indeferido

Nº 99.425 - Novo modelo de embalagem servindo também de mostruário - Rigesa Celulose, Papel e Embalagens Ltda.

Nº 146.742 - Novo modelo de pulverizador - Vinicius Eurico Fornari.

Nº 152.608 - Moda dupla para estruturas de estofamento em geral - Albertino Duarte.

Exigências

Cumpra Exigências:

Nº 148.711 - Piraquara S. A., Indústria de Tecidos e Plásticos.
 Nº 177.562 - Dunlop Rubber Company Limited.

Nº 178.378 - Olin Mathieson Chemical Corp.
 Nº 182.290 - Antônio Reis Filho.
 Nº 182.396 - Algemene Kunstzijde Unie N. V.
 Nº 182.594 - Koppers Company, Inc.

Nº 182.772 - J. R. Geigy Sociedade Anônima.
 Nº 182.784 - Celanese Corp.
 Nº 182.874 - Minnesota Mining and Manufacturing Company.
 Nº 182.910 - Ari Antônio Negri-soli.

Nº 183.268 - Pirelli Società per Azioni.
 Nº 183.493 - Snia Viscosa Società Nazionale Ind. Applicazioni Viscosa S. p. A.

Nº 183.551 - American Smelting and Refining Company.
 Nº 183.699 - Snia Viscosa Società Nazionale Ind. Applicazioni Viscosa - S. p. A.

Nº 183.984 - PPG Industries, Inc.
 Nº 184.266 - Uniroyal Inc.
 Nº 184.378 - Minnesota Mining and Manufacturing Company.
 Nº 184.483 - Imperial Chemical Industries Limited.
 Nº 178.449 - Cristais Prado Sociedade Anônima.

Nº 192.567 - Borg-Warner Corp.
 Nº 192.568 - Allied Chemical Corp.
 Nº 192.570 - Albrecht Wolfgang Meyer Suerdteck.
 Nº 192.571 - Sandoz Patents Limited.

Nº 192.573 - Ventron Corp.
 Nº 192.574 - Merck & Co. Inc.
 Nº 192.628 - Sentralinstitut for Industriell Forskning.
 Nº 192.630 - Duarte Francisco Moraes e Karl Ehrkamp.
 Nº 192.631 - Kikotaka Tekay.
 Nº 192.633 - Numa Alberto de Carvalho.
 Nº 192.634 - Douglas Arnaldo Rossetto.
 Nº 192.635 - Paulo Spada.

Nº 192.636 — Paula Spada.
 Nº 192.637 — Picchi & Companhia Limitada.
 Nº 192.638 — Indústrias Reunidas Maringá Ltda.
 Nº 192.639 — 192.640 — 192.641 — Indústrias Reunidas Maringá Limitada.
 Nº 192.643 — A. M. Produtos Alimentícios Ltda.
 Nº 192.644 — Amadeo Peter Hilfer.
 Nº 192.645 — Ornicx S. A. Organização Nacional de Imp. e Exp.
 Nº 192.647 — Mário Jaime Loureiro Ferreira.
 Nº 192.649 — Santos Yanes & Cia. Limitada.
 Nº 192.650 — Vullò Arikawa.
 Nº 192.651 — Sankyo Company Limited.
 Nº 192.659 — Guido Erni Borh.
 Nº 192.660 — Dan Friedman.
 Nº 192.662 — Franz Morat GMBH.
 Nº 192.663 — Marco Ivanov Mantchev.
 Nº 192.664 — Borg Werner Corp.
 Nº 192.665 — General Electric Company.
 Nº 192.666 — S. A. Tubos Brasil.
 Nº 192.671 — Hércules Inc.
 Nº 192.672 — Sumitomo Chemical Company Limited.
 Nº 192.673 — F Hoffman La Roche & Cie. Societe Anonyme.
 Nº 192.677 — Antônio Barrella Sabates.
 Nº 192.687 — A. N. Nasif.
 Nº 192.696 — U. R. S. Corp.
 Nº 192.699 — J. M. S. Industrial Limitada.
 Nº 192.702 — J. M. S. Industrial Limitada.
 Nº 192.703 — General Electric Company.
 Nº 192.704 — Hughes Tool Company.
 Nº 192.705 — Hércules Inc.
 Nº 192.706 — Adolfo Rótera.
 Nº 192.707 — Patrick Joseph Conlin.
 Nº 192.708 — The Parker Pen Company.
 Nº 192.709 — United States Pipe and Foundry Company.
 Nº 192.724 — Indústria de Produtos Alimentícios Pin-Rap Ltda.
 Nº 192.731 — Indústria de Máquinas Agrícolas Fuchs S. A.
 Nº 192.740 — Antônio Albasete Velosones.
 Nº 192.741 — J. R. Geigy Sociedade Anônima.
 Nº 192.743 — Fit Container AG.
 Nº 192.744 — Uelne Kuhlmann.
 Nº 192.745 — Southwire Company.
 Nº 192.747 — Char-Lynn Company.
 Nº 192.748 — Abbott Laboratories.
 Nº 192.761 — Buckman Laboratories Inc.
 Nº 192.771 — Castilho & Cia.
 Nº 192.844 — Arnaldo Madueno Silva.
 Nº 192.843 — Anísio Amim.
 Nº 192.674 — Helmuth Otto Christian Henry Dohse.
 Nº 192.675 — David Feiman.
 Nº 192.676 — Antonio Barrella Sabates.
 Nº 192.680 — Ramlink Holdings (Proprietary) Limited.
 Nº 192.683 — Joary Corrêa.
 Nº 192.684 — Fernando Mattos.
 Nº 192.686 — Anwar Ali Ehan e Ahmed Raheih e Sayed Mohamed.
 Nº 192.688 — Elke Julius Palmgold.
 Nº 192.690 — José Pinto Meira de Vasconcelos.
 Nº 192.692 — Sebastião de Souza Passos.
 Nº 192.710 — Abbott Laboratories.
 Nº 192.711 — C. A. V. Limited.
 Nº 192.712 — Unilever N. V.
 Nº 192.713 — Samuel Wilkeson e Carl W. Anderson.
 Nº 192.714 — Ind. de Plásticos Sira Ltda.

Nº 192.715 — Alcino do Amaral.
 Nº 192.716 — Vinício Soares de Figueiredo.
 Nº 192.717 — Danilo Del Santoro.
 Nº 192.718 — Djalma de Macedo Soares.
 Nº 192.719 — National — Standard Company.
 Nº 192.721 — Caterpillar Tractor Co.
 Nº 192.751 — Merck & Co. Inc.
 Nº 192.752 — Merck & Co. Inc.
 Nº 192.753 — Minnesota Mining and Manufacturing Company.
 Nº 192.754 — The Carborundum Company.
 Nº 192.755 — Azimut France.
 Nº 192.776 — L'air Liquide, Societe Anonyme Pour L'Etude et L'Exploitation des Procédés Georges Claude.
 Nº 192.777 — Oxigênio do Brasil Sociedade Anônima.
 Nº 192.778 — J. M. S. Industrial Limitada.
 Nº 192.779 — Arnaldo Edgardo Cantis.
 Nº 192.780 — Arnaldo Edgardo Cantis.
 Nº 192.781 — Veb Elektrochemische Kombinat Bitterfeld.
 Nº 192.782 — Veb Elektrochemische Kombinat Bitterfeld.
 Nº 192.783 — Eastman Kodak Company.
 Nº 192.789 — Algemene Kunstzijde N. V.
 Nº 192.790 — Celanese Corp.
 Nº 192.791 — Joseph Lucas (Industries) Limited.
 Nº 192.792 — Medicor Muvek.
 Nº 192.793 — Eastman Kodak Company.
 Nº 192.805 — Roto-Finish Limited.
 Nº 192.806 — N. V. Philips' Gloeilampenfabrieken.
 Nº 192.807 — Avco Corp.
 Nº 192.808 — The Kendall Company.
 Nº 192.809 — Imperial Chemical Industries Limited.
 Nº 192.810 — Dresser Industries Inc.
 Nº 192.811 — Ferragena Joli Ltda.
 Nº 192.812 — Crylor S. A.
 Nº 192.813 — Schlumberger Technology Corp.
 Nº 192.814 — Veb Fettchemie.
 Nº 192.824 — José Mendonça Neto.
 Nº 192.827 — Loredo & Beck Ltda.
 Nº 192.820 — Julius Iohnst.
 Nº 192.828 — José Edson Trovo.
 Nº 192.829 — João Millauskas.
 Nº 192.831 — Ouro Fino S.A. Ind. e Com.
 Nº 192.834 — Alcides Del Rosso e William Della Paschoa.
 Nº 192.835 — Nelson Muller.
 Nº 192.836 — Andreassa & Andreassa Ltda.
 Nº 192.837 — Moya & Moreira Limitada.
 Nº 192.838 — Ind. Com., e Imp. Facet Ltda.
 Nº 192.683 — Antonio Van Ahn.
 Nº 192.705 — Phillips Petroleum Company.
 Nº 192.778 — Petróleo Brasileiro S.A. Petrobrás.
 Nº 192.801 — Agromax Agricultura e Pecuária Ltda.
 Nº 192.626 — Pechiney-Progil Societe Pour le Developpement et la Vente de Specialités Chimiques.
 Nº 192.244 — Pechiney-Progil, Societe Pour le Developpement et la Vente de Specialités Chimiques.
 Nº 200.905 — Trentesaux-Toulemonde S.A.
 Nº 208.288 — Brastame Ind. Metalúrgica S.A.
 Nº 217.653 — Pechiney-Progil, Societe Pour le Developpement et la Vente de Specialités Chimiques.
 Nº 192.768 — Plásticos Luxoni Limitada.

Nº 192.766 — Eduardo Teixeira Martins.
 Nº 192.763 — Barcos Levefort Sociedade Anônima Ind. e Com.
 Nº 192.770 — Barcos Levefort Sociedade Anônima Ind. e Com.
 Nº 193.027 — Mario Johnson.
 Nº 193.028 — Zosimo Ferreira de Azevedo.
 Nº 193.032 — Fundação Brasil Sociedade Anônima.
 Nº 193.047 — Hase & Cia. Ltda.
 Nº 193.072 — Jean Jarret e Jacques Jarret.
 Nº 193.092 — Nelson Antonio Ramos e Alfonso Martinez.
 Nº 193.093 — Hase & Cia. Ltda.
 Nº 193.435 — Ananias de Souza Lordefo.
 Nº 192.794 — Badische Anilin & Soda Fabrik Aktiengesellschaft.
 Nº 193.093 — William S. Carson.
 Nº 193.010 — José de Arantes Bastos e José Roberto Ribeiro Bastos.
 Nº 193.031 — Universal Oil Products Company.
 Nº 193.026 — Isnard Edison da Luz Cardoso.
 Nº 192.775 — Inds. Cosmo S.A. Petróleo Brasileiro S.A. — Oponente da pat. PI, termo 111.516.)
 Nº 119.951 — Meehanite Metal Corp.
 Armações de Aço Probel S.A. — Oponente da pat. PI, termo 141.972.
 Nº 145.169 — Allied Chemical Corp. Ind. de Metais Vulcânica S.A. — Oponente da pat. MI, termo 174.504.
 Oposições:
 Manufatura de Artigos de Borracha Nogam S.A. — Oponente da pat. MI termo 182.213.
 Arquivamento de processos
 Foram mandados arquivar os processos abaixo mencionados.
 Nº 160.823 — Werner Abraham.
 Nº 172.577 — Alípio Pereira da Silva.
 Nº 177.820 — Bot Brassert Oxygen Technik Ag.
 Nº 192.746 — Japan Consulting Institute.
 Nº 193.863 — Hokko Chemical Industry Co. Limited.
 Titulo de estabelecimento indesejado
 Nº 548.601 — Casas MM — Tecidos MM Ltda. — Classes, 24, 36 e 37.
 Nº 548.602 — Casas MM — Tecidos MM Ltda. — Classes, 24, 36 e 37.
 Nº 548.603 — Casas MM — Tecidos MM Ltda. — Classes, 24, 36 e 37.
 Apresenta novos exemplares
 Nº 634.564 — Corvilles Limited.
 Nº 658.844 — Wandasul Representações e Conta Própria Ltda.
 Nº 667.149 — Willys S. A. Produtos de Petróleo.
 Nº 690.303 — Gaf Corporation.
 Nº 695.199 — Importadora e Exportadora de Produtos Químicos Sveretra Ltda.
 Nº 703.303 — American Cyanamid Company.
 Nº 706.295 — Luba Química Ltda.
 Nº 648.319 — Pedro Moacyr Rodrigues Barbosa.
 Nº 650.642 — Aluminium Company of America.
 Nº 673.334 — Produtos Pan-Oder Ltda.
 Nº 572.577 — Idma S. A. Indústrias Plásticas.

Nº 718.723 — Nort Mar — Comercial Exportadora Ltda.
 Nº 727.924 — Conselho — Consultoria Técnica de Desenvolvimento Industrial Ltda.
 Nº 326.403 — Soc. Comercial e Construtora Imperial Ltda.
 Nº 439.451 — Vatinga Industrial S. A.
 Nº 545.669 — Camisaria Cirala Limitada.
 Nº 563.626 — Mapla Madeira e Plástico Ltda.
 Nº 566.939 — Empresa Brasileira de Varejo S. A.
 Nº 567.545 — Top — Renovadora de Calçados Ltda.
 Nº 570.393 — Soc. Civil de Intercâmbio Literário e Artístico Social Ltda.
 Nº 585.469 — Netinha Confecções Ltda.
 Nº 600.212 — Macife São Paulo S. A. Materiais de Construção.
 Nº 623.971 — Cesaro S. A. Indústria e Comércio.
 Nº 630.313 — Cesaro S. A. Indústria e Comércio.
 Nº 640.720 — Calçados Poupette Ltda.
 Nº 643.145 — Damon Modas Limitada.
 Nº 664.011 — Mattel Inc.
 Nº 516.733 — Betubras S. A. Pavimentações e Revestimentos.
 Nº 535.793 — Construtora Holtz-Cury Ltda.
 Nº 539.130 — S. A. Moinho Santista Indústrias Gerais.
 Nº 541.003 — S. A. Moinho Santista Indústrias Gerais.
 Nº 553.507 — Malharia Jouletex Ltda.
 Nº 609.342 — Tecidos Gaba Ltda.
 Nº 611.300 — Satélite Construtora S. A.
 Nº 627.964 — Scapino Modas e Confecções Ltda.
 Nº 633.290 — Societé Fives Lille — Call.
 Nº 634.389 — Firelli Societé Per Azioni.
 Nº 638.373 — Cia. de Mineração e Agricultura do São Francisco — Cominar.
 Nº 638.432 — Glojor — Tecidos e Confecções Ltda.
 Nº 638.706 — Kozvar S. A. Indústria e Comércio de Peças para Automóveis.
 Nº 645.456 — Cia. de Desenvolvimento Econômico do Paraná — Copdepar.
 Nº 646.373 — Stiro-Plos Indústria e Comércio Ltda.
 Nº 646.657 — Metalúrgica Jov'l Ltda.
 Nº 646.851 — Condimec Comercial Importadora e Exportadora S. A.
 Nº 648.667 — Indústria de Arames Cleide S. A.
 Nº 648.669 — Indústria de Arames Cleide S. A.
 Nº 648.593 — Metalúrgica AMON
 Nº 650.492 — Idaço — Importadora de Aços Ltda.
 Nº 685.009 — Metalúrgia Importadora Exportadora Ltda.
 Nº 695.604 — Confecções Yone Limitada.
 Nº 472.373 — Thermo-King Corporation.
 Nº 572.992 — Jean Aranyl
 Nº 604.795 — Casa Mulano S. A. Comercial e Importadora.
 Nº 692.313 — Trancoz Industries Inc.
 Nº 697.794 — Aldersley Engineers Limited.

Apresente procuração

Nº 747.264 — Bar e Padaria No-
roeste Ltda.
Nº 747.265 — Chimarrita — Arti-
gos para Presentes Ltda.
Nº 747.266 — Equipamentos Mark
Ltda.
Nº 749.013 — Produtos Alimenti-
cios Sonia Maria Ltda.
Nº 749.022 — Distribuidor de Pro-
dutos Alimentícios de Plásticos
(DUO) Ltda.
Nº 749.080 — Gráfica Jardim Bo-
tânico Ltda.
Nº 749.082 — Etram — Comércio e
Representações Ltda.
Nº 749.093 — The Stanley Works.
Nº 749.155 — Skandoplastic Plás-
ticos e Tintas Ltda.
Nº 749.170 — Cia. Norpa Indus-
trial.
Nº 749.171 — Cia. Norpa Indus-
trial.
Nº 749.172 — Cia. Norpa Indus-
trial.
Nº 749.196 — Merceria Itapoa
Ltda.
Nº 749.198 — Ricol — Engenharia
e Comércio Ltda.

Nº 749.199 — Metalúrgica Sipal Li-
mitada.
Nºs 749.233 — 749.234 — Clóvis Ar-
ruda & Irmão.
Nº 749.278 — Malhas Art-Ytox Li-
mitada.
Nº 749.282 — Ortel — Org. de Em-
presas de Rádio e Televisão Ltda.
Nº 601.082 — Indústria e Comércio
de Roupas Diamantina Ltda.
Nº 617.101 — Baferco Indústria e
Comércio de Ferro e Aço Ltda.
Nº 638.188 — João Thomé & Fi-
lhos.
Nº 645.362 — Metais e Plásticos Co-
lombini Ltda.
Nº 648.828 — Confecções Bodone
Limitada.
Nº 651.448 — Rivadias Comércio e
Representações Limitada.
Nº 568.634 — Debê Eletrônica de
Transmissores Cleusa Bonicelli.
Nº 746.001 — Lussunta Comércio de
Cereais Ltda.
Nº 687.646 — Comercial Hellográ-
fica Copiav Ltda.
Nº 746.058 — Associação Faulista
de Caça e Pesca.
Nº 750.010 — Roberto Pompeu de
Souza Brasil.
Nºs 750.012 — 750.013 — Roberto
Pompeu de Souza Brasil.

Nº 750.112 — Organização Real Li-
mitada.
Nº 750.144 — Augustinho Meirel-
les.
Nº 750.202 — Maja Indústria e Co-
mércio Ltda.
Nº 750.232 — Malharia Lusanil
Limitada.
Nº 750.287 — Comercial Resmii
Limitada.
Nº 750.295 — Merceria Santa Ma-
ria Ltda.
Nº 750.296 — Frigorífico Torres Li-
mitada.
Nº 750.299 — Confecções Varela
Limitada.
Nº 750.311 — Geraldo Modesto de
Abreu.
Nºs 750.389 — 750.390 — Antenoge-
nes Silva.

Divisão Jurídica

Em 9 de julho de 1970

Diversos

Processo G-267-70 — Comunicação
da Segunda Vara Federal — Atenden-
do ao requerido por Aeroquip Corpo-
ration e Aeroquip Sulamericana In-
dústria e Comércio S. A., nos autos

da Ação Ordinária que move a Ci-
sept. Tapuli, comunico a V. S. que
foi confirmada a sentença proferida
na mencionada ação, que a julgou
procedente, para o fim de anular a
patente nº 62.871, mantida a Assen-
são dos seus efeitos na forma dos arts.
333 do C.P.C. e 35 do Decreto-lei
nº 7.993, de 1945, e do art. 69, do
Código da Propriedade Industrial
(Dec. lei 254 de 1967), com a conde-
nação do réu ao pagamento da in-
denização que for apurada em liqui-
dação, havendo o acórdão transitado
em julgado com a seguinte ementa:

"Anulação da patente. É nula a
patente, se lhe falta requisito essen-
cial de novidade". — Jorge Lafayette
Pinto Guimarães, Juiz Federal.

Gerbur S. A. Comércio Adminis-
tração e Agricultura (Proc. 114-70 —
G-365-70 mandac de segurança) —
Pelo exposto e considerando tudo
mais que dos autos consta, denego a
presente segurança, acolhendo as dou-
tas razões de fis. e fis. da impetra-
da, que com o seu costumeiro e re-
dobrado zelo funcional esclarece bem
o assunto, e que este Juízo está de
pleno acórdão.

Custas na forma da lei. — Mario
Antonio Ferreira Milano, Juiz Fe-
deral.

CONSTITUIÇÃO

DA

REPÚBLICA FEDERATIVA DO BRASIL

EMENDA Nº 1

PROMULGADA EM 17 DE OUTUBRO DE 1969

DIVULGAÇÃO Nº 1.116

Preço: Cr\$ 1,80

A VENDA

Na Guanabara

Seção de Vendas: Av. Rodrigues Alves, 1

Agência 1.

Ministério da Fazenda

Atende-se a pedidos pelo Serviço de Reembolso Postal

Em Brasília

Na sede do D. I. N.

PONTOS CARACTERÍSTICOS DOS PEDIDOS DE PRIVILÉGIO

TÉRMO Nº 163.200 de 7 de outubro de 1964

Requerente: TEXAS INDUSTRIES INC., -----SUIÇA

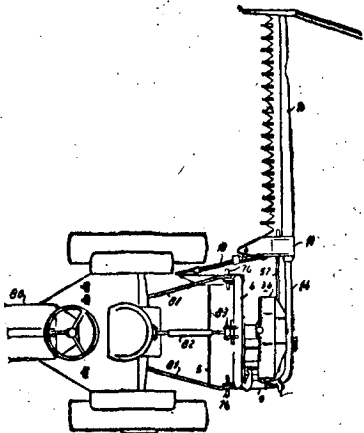
Privilégio de Invenção: "APERFEIÇOAMENTOS EM MÁQUINAS AGRÍCOLAS"

REIVINDICAÇÕES

1 - Aperfeiçoamentos em máquinas agrícolas, compreendendo um motor e um implemento, cujo último deriva seu acionamento do primeiro por via de uma correia que é guiada ao longo de duas polias localizadas a uma dada distância uma da outra, e adaptadas para rotarem em torno de eixos de rotação, caracterizados pelo fato de que no mínimo uma das polias pode ser girada, com auxílio de uma alavanca manual, em torno de um eixo pivotal, paralelo ao eixo de rotação da dita polia, e podendo ser fixada em diferentes posições contra rotação em torno do eixo pivotal, sendo a distância, entre o eixo de rotação da polia e seu eixo pivotal, menor do que o semidiâmetro da polia em questão

Finalmente a depositante reivindica a prioridade do correspondente pedido depositado na Repartição de Patentes da Holanda em 8 de outubro de 1963 sob nº 298.970.

Ponto nº 1 do total de 26 pontos apresentados.



TÉRMO Nº 148.689 de 25 de abril de 1963.

Requerente: BORG-WARNER CORPORATION - E.U.A.

Privilégio de Invenção: "APERFEIÇOAMENTOS EM BOMBAS DE ENGRENAGENS SOB CARGA DE PRESSÃO EM SEUS MANCAIS"

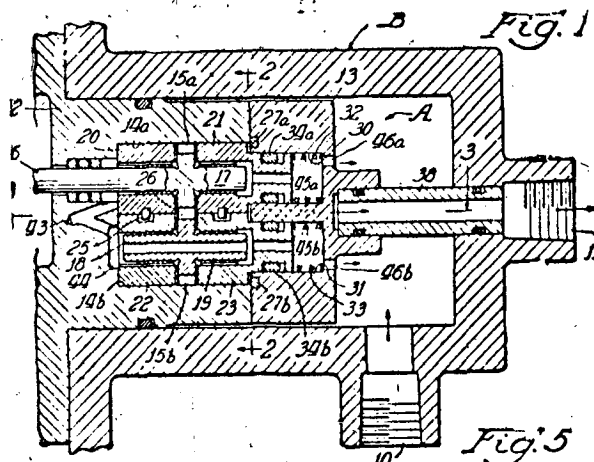
REIVINDICAÇÕES

1. Aperfeiçoamentos em bombas de engrenagens sob carga de pressão em seus mancais de tipo incluindo uma caixa tendo um par de furos de um modo geral paralelos, estendendo-se axialmente, meios de mancal definindo uma câmara de bombeamento, meios de entrada de fluido e meios de saída de fluido levando respectivamente de e para dita câmara de bombeamento, um par de engrenagens de bombeamento interengatantes sustentadas para rotação pelos ditos meios de mancal adaptados para bombear fluido através de dita câmara de bombeamento a partir de ditos meios de entrada de fluido para ditos meios de saída de fluido, ditos meios de mancal tendo uma primeira parte ad-

jacente aos ditos meios de entrada de fluido, e uma segunda parte adjacente aos ditos meios de saída de fluido, caracterizado por compreender meios de vedação cooperando com ditos meios de mancal e ditos furos da caixa para substancialmente impedir que fluido passe de ditos meios de saída de fluido para ditos meios de entrada de fluido em volta de ditos meios de mancal.

A requerente reivindica a prioridade de idêntico pedido depositado na Repartição de Patentes Norte-Americana em 27 de abril de 1962 sob nº 190.616.

Ponto nº 1 do total de 14 pontos apresentados.



TÉRMO Nº 166.397 de 25 de janeiro de 1965

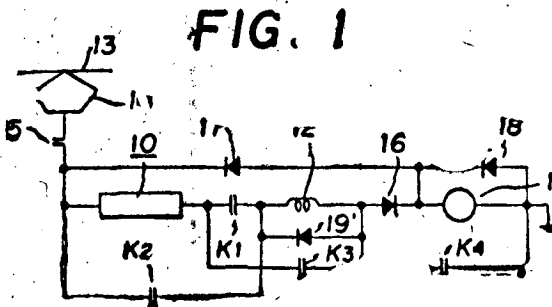
Requerente: TOKYO SHIBAURA ELECTRIC CO. LTD. = Japão

Priv. de Invenção: "DISPOSITIVO DE COMANDO PARA VIATURAS ELÉTRICAS"

Reivindicações

1 - Um dispositivo de comando para uma viatura elétrica, que compreende um motor de propulsão a corrente contínua para a dita viatura e um regulador de corrente para controlar o referido motor, caracterizado pelo fato de que o regulador inclui: um elemento retificador controlado principal; um condensador de comutação, ligado em paralelo com o dito elemento retificador controlado principal por via de um elemento condutor auxiliar, da mesma polaridade como o elemento principal; um retificador de semi-onda, com polaridade oposta à dos elementos retificadores controlados principal e auxiliar; e um reator, ligado em série com o retificador de semi-onda, através do elemento retificador auxiliar.

Ponto nº 1 de um total de 4 pontos apresentados.



TERMO Nº 160.704 de 7 de julho de 1964.

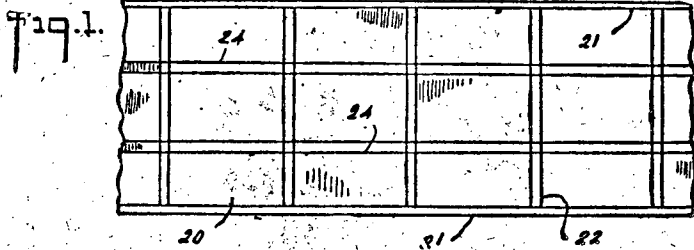
Requerente: SAMUEL JAMES JAMISON - E.U.A.

Privilégio de Invenção: "FRALDA".

REIVINDICAÇÕES

1 - Uma fralda ou uma peça modelo caracterizada por ter, pelo menos, uma zona adaptada a encolher, quando manipulada, para fornecer uma fralda formada.

Ponto nº 1 do total de 15 pontos apresentados.



TERMO Nº 166.119 de 11 de janeiro de 1965.

Requerente: THE NATIONAL CASH REGISTER COMPANY - E.U.A.

Privilégio de Invenção: "PROCESSO DE FORMAÇÃO DE IMAGENS FOTO-CRÔMICAS TERMO-ESTÁVEIS E PRODUTO".

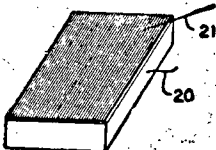
REIVINDICAÇÕES

1 - Um processo para formar uma imagem colorida estável de material foto-crômico, caracterizado por submeter a imagem colorida de material foto-crômico a um vapor ácido.

Reivindica-se a prioridade do pedido correspondente depositado na Repartição de Patentes dos Estados Unidos da América, em 16 de janeiro de 1964 sob Nº 338.136.

Ponto nº 1 do total de 10 pontos apresentados.

FIG. 1



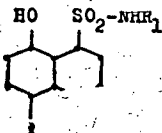
TERMO Nº 162.543 de 11 de setembro de 1964.

Requerente: KALLE AKTIENGESELLSCHAFT - Alemanha.

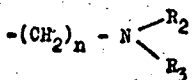
Privilégio de Invenção: "CAMADAS FOTO-SENSÍVEIS, ESPECIALMENTE PARA A REVELAÇÃO A SECO".

REIVINDICAÇÕES

1.- Camadas fotosensíveis, especialmente para a revelação a seco, que contêm, pelo menos, um dióxido composto aromático e, pelo menos, um composto aromático capaz de copulação com o mesmo, caracterizadas pelo fato de que o composto copulável é um composto da fórmula



no qual R₁ é um grupo alquila inferior, R₂ é hidrogênio, um grupo alquila, cicloalquila ou aralquila inferior ou o grupo



sendo n um número inteiro entre 2 e 8 e R₂ e R₃ grupos alquila inferiores, eventualmente hidroxilados, idênticos ou diferentes, grupos cicloalquila ou grupos alquilenos, que se acham en-

treliçados através de um átomo de carbono, de oxigênio, de enxofre ou de nitrogênio para formar um anel heterocíclico preferivelmente com 5 ou 6 membros.

Finalmente, a depositante reivindica a prioridade do correspondente pedido, depositado na Repartição de Patentes da Alemanha, em 14 de setembro de 1963, sob o nº K 50.826 IXa/57b.

Ponto nº 1 dos três pontos apresentados.

TERMO Nº 162.733 de 18 de setembro de 1964

Requerente: BURNDY CORPORATION - E.U.A.

Privilégio de Invenção: "CAIXA ISOLANTE DE JUNÇÃO PARA CONDUTORES ELÉTRICOS".

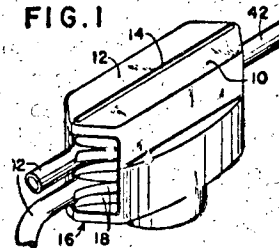
REIVINDICAÇÕES

1 - Caixa isolante de junção para condutores elétricos, tendo um condutor elétrico estendendo-se da mesma, compreendendo um par de semi-seções correspondentes, adaptadas para serem travadas em conjunto para formar uma caixa para receber a mesma o dito condutor, cada semi-seção tendo uma parede lateral e um par de paredes terminais, sendo cada parede terminal caracterizada por uma parte de borda substancialmente linear, adaptada para cooperar com a correspondente parede terminal na outra das ditas seções, quando as ditas seções são travadas em conjunto, e caracterizada ainda por uma pluralidade de partes de fitas flexíveis e espaçadas, cada qual unida numa extremidade à dita parede lateral e terminando numa ponta livre e fazendo parte da dita borda linear.

A requerente reivindica a prioridade do pedido de patente depositado na Repartição de Patentes dos Estados Unidos da América sob nº 374.702 de 12/6/64.

Ponto nº 1 do total de 7 pontos apresentados.

FIG. 1



TERMO Nº 142.241 de 20 de agosto de 1962.

Requerente: GENERAL ELECTRIC COMPANY - E.U.A.

Privilégio de Invenção: "APERFEIÇOAMENTO EM EVACUADOR DE ÁGUA DE VAPOR".

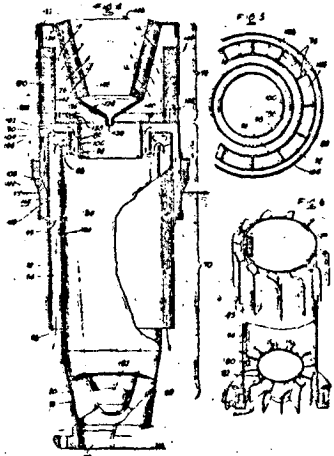
REIVINDICAÇÕES

1. Aperfeiçoamento em um evacuador de água de vapor ou separador d'água de condensação que compreende um tubo de vórtice tendo uma abertura de admissão da mistura de líquido-vapor axial numa extremidade e uma abertura de descarga axial na extremidade oposta, dispositivos contíguos à dita abertura de admissão para imprimir à mistura de líquido-vapor um movimento rotativo suficiente, turbulenta de vapor cercada por uma camada turbulenta de líquido, um primeiro dispositivo anular de remoção de líquido cercado e inter-espaçado da borda de descarga do dito tubo de vórtice e formado entre eles uma primeira passagem anular de descarga inversora da direção do líquido para receber a dita camada turbulenta de líquido e conduzi-la 180 graus em torno da dita borda vórtice de descarga, os ditos primeiros dispositivos anulares de remoção de líquido cercado e inter-espaçados da borda de descarga do dito tubo de vórtice compreendem um tubo interno se estendendo concentricamente

por uma curta distância para o interior da abertura de descarga do dito tubo de vórtice, uma primeira placa superior anular fixada de modo transversalmente espaçada da borda de descarga do dito tubo de vórtice com a sua borda interna fixada à borda superior do dito tubo interno, e uma sala cilíndrica concentricamente inter-espaçada da superfície externa do dito tubo de vórtice, a dita sala sendo fixada pela sua borda superior à borda exterior da dita placa superior anular, caracterizado por um segundo dispositivo de regulação de líquido anular cercando e inter-espaçando do dito primeiro dispositivo anular e formando entre eles uma segunda passagem anular de descarga inversora de vazão de líquido para receber o extravasamento de líquido da camada limitrofe da entrada para o dito primeiro dispositivo anular e para conduzir o dito extravasamento 180° de forma axial em torno do dito primeiro dispositivo anular, o dito segundo dispositivo anular tendo uma abertura de descarga da camada turbulenta de vapor central.

A requerente reivindica os favores da Convenção Internacional, visto a presente invenção ter sido depositada na Repartição Oficial de Patentes dos Estados Unidos da América do Norte em 18 de setembro de 1961, sob o nº 138.765.

Ponto nº 1 do total de 5 pontos apresentados.



TÉRMO Nº 160.696 de 7 de julho de 1964.

Requerente: MANUEL GRAU ROVIRA e ANICETO VÁZQUEZ MÉNDEZ GUATEMALA e MÉXICO.

Privilégio de Invenção: "DISPOSITIVO DE DIVERSÃO, SISTEMA DE ACIONAMENTO E BASE DE INDICADOR PARA O MESMO".

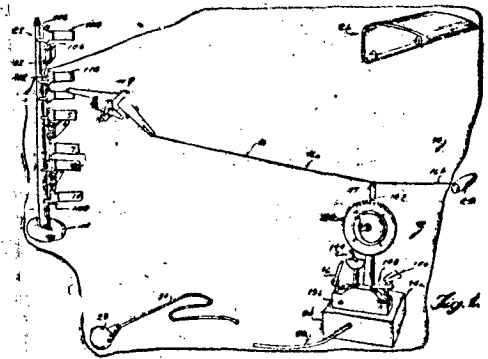
REIVINDICAÇÕES

1 - Dispositivo de diversão, caracterizado pelo fato de compreender: um eixo vertical de acionamento; uma haste suportada articuladamente pelo referido eixo de acionamento e estendida lateralmente em relação à mesma; um aeromodelo suportado na extremidade da referida haste remota em relação ao referido eixo de acionamento; meios para girarem o referido eixo de acionamento pelo que o referido aeromodelo é movido circularmente em torno do eixo geométrico do referido eixo de acionamento; meios para ajustarem a posição vertical do referido aeromodelo durante o seu movimento circular; uma pluralidade de elementos indicadores espaçados verticalmente; meios montados do cada um dos referidos elementos indicadores para rotação independente em torno de um eixo geométrico vertical que fica localizado fora do trajeto circular assumido pelo referido aéro-

modelo, ficando todos os referidos elementos indicadores dispostos no referido trajeto pelo que cada um dos referidos elementos indicadores pode ser enfiado e girado para fora do referido trajeto pelo referido aeromodelo.

Os depositantes reivindicam a prioridade ao correspondente pedido depositado na Repartição de Patentes dos Estados Unidos da América do Norte, em 10 de julho de 1963, sob o número 294.207.

Ponto nº 1 de total de 10 pontos apresentados.



TÉRMO Nº 162.497 de 10 de setembro de 1964.

Requerente: INTERNATIONAL BUSINESS MACHINES CORPORATION - E.U.A. Privilégio de Invenção: "APARELHO DE IMPRESSÃO DE VELOCIDADE VARIÁVEL E DISPOSITIVO TRANSPORTADOR DE TIFOS PARA O MESMO".

REIVINDICAÇÕES

1 - Um aparelho de impressão incluindo um mecanismo de impressão, que compreende um dispositivo porta tipos, tendo uma pluralidade de grupos de tipos dispostos num conjunto, para a apresentação de uma posição de impressão, cada um dos ditos grupos contendo uma série distinta de caracteres de tipos, os ditos grupos sendo combinados no referido conjunto, numa ordem predeterminada para a formação de uma sequência de caracteres de tipos, caracterizado pelo fato, de que os referidos grupos tem diferente "rates" ou taxas de repetição na dita sequência, existindo meios para mover o dito porta-tipos, para ciclicamente apresentar a dita sequência de tipos para a dita posição de impressão, em consequência do que os ditos grupos de caracteres de tipos são apresentados em cada ciclo, em "rates" de frequência diferentes e plúrais para a dita posição de impressão.

Reivindica-se a prioridade do correspondente pedido depositado na Repartição de Patentes dos Estados Unidos da América, em 20 de setembro de 1963 sob n. 310.373.

Ponto nº 1 do total de 5 pontos apresentados.

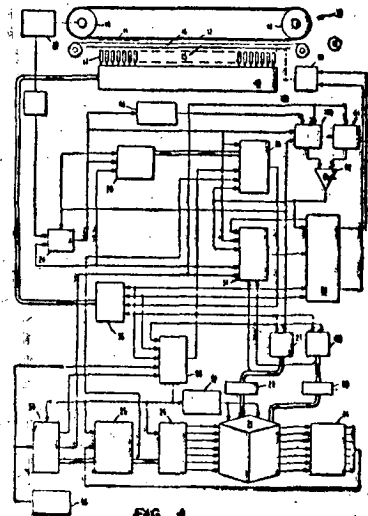


FIG. 1

TÉRMO Nº 168.422 de 31 de março de 1965

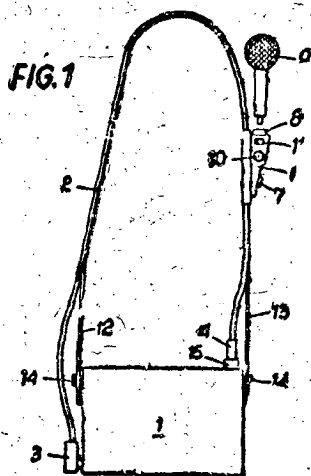
Requerente: AKUSTISCHE u. KINOGERATE GESELLSCHAFT m.b.H. - AUSTRIA
Priv.de Invenção: "APARELHO DE FITA SONORA PORTÁTIL "

Reivindicações

1 - Aparelho de fita sonora portátil com uma correia de suporte caracterizado pelo fato de que pelo menos alguns dos fios necessários para os diversos casos de funcionamento são agregados a uma formação parecida com correia que substitui a correia de suporte, que é provida em uma ou em ambas as extremidades com bujões de tomada a que a parte que se encontra em frente ao peito durante o transporte é provida de uma caixa, cujos interruptores, reguladores e equivalentes estão conectados firmemente com os condutores elétricos montados na formação parecida com correia.

Reivindica-se a prioridade do correspondente pedido depositado na Repartição de Patentes da Austria, em 28 de abril de 1964, sob nº 3769.

Ponto nº 1 de um total de 16 pontos apresentados.



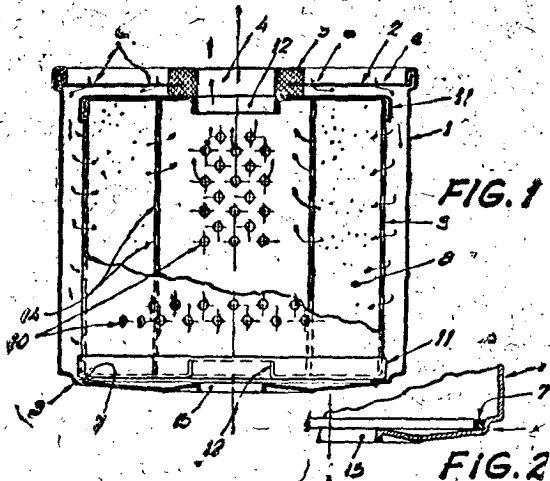
TÉRMO Nº 139.233 de 22 de maio de 1962.

Requerente: SOCIEDADE TÉCNICA DE EQUIPAMENTOS S.T.E. S/A - São Paulo
Privilégio de Invenção: "NOVA DISPOSIÇÃO EM FILTRO PARA ÓLEO COMBUSTÍVEL OU LUBRIFICANTE "

REIVINDICAÇÕES

1 - "NOVA DISPOSIÇÃO EM FILTRO PARA ÓLEO COMBUSTÍVEL OU LUBRIFICANTE", por o convencional filtro constituído do elemento filtrante (8), invólucro externo (9), camado (13) e tampa (11), é caracterizado por o referido filtro ser colocado no interior de uma carcaça (1) e devidamente bloqueado por uma tampa (2) formando um único conjunto indivisível, e ainda por a entrada do óleo efetuar-se pela tampa superior (2) por meio de uma série de furos (6) dispostos concêntricamente abrangendo a totalidade da superfície da referida tampa.

Ponto nº 1 dos dois pontos apresentados.



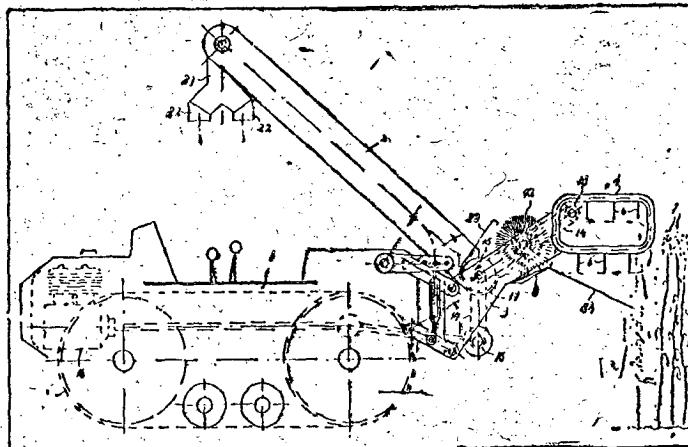
TÉRMO Nº 166.102 de 8 de Janeiro de 1965

Requerente: EMILIO F. GUNTHER - RIO GRANDE DO SUL
Privilégio de Invenção: "APERFEIÇOAMENTOS EM MÁQUINA COLHEDORA DE ARROZ "

REIVINDICAÇÕES

1 - Aperfeiçoamentos em máquina colhedora de arroz, caracterizados por um conjunto montado na parte dianteira de um trator leve, dotado de esteiras de borracha, conjunto montado da forma regulável quanto à sua altura sobre um suporte formado por dois braços laterais, tendo em sua parte anterior um molinete, compreendendo dois quadros de guia onde correm as extremidades de um eixo horizontal dotado de uma pluralidade de paletas verticais que têm a função de recolher as crispas do arroz e conduzi-lo para trás, sendo que logo atrás do molinete acha-se disposto um pente disposto horizontal e com suas pontas voltadas para a frente, pente este montado sobre toda a extensão de uma barra suporte que toma toda a largura do conjunto.

Ponto nº 1 do total de 4 pontos apresentados.



TÉRMO Nº 163.464 de 16 de Outubro de 1964

Requerente: ODOARDO CARIANI - SÃO PAULO
Privilégio de Invenção: "COMPRESSOR MECÂNICO PARA ENSILAGEM AUTOMÁTICA DE FORRAGEM "

REIVINDICAÇÕES

1 - Compressor mecânico para ensilagem automática de forragem, caracterizado por ser constituído por uma armação sólida, centralmente, próxima a extremidade inferior de um eixo vertical, armação esta formada por dois braços levemente inclinados para baixo e diametralmente opostos, um deles tendo em sua extremidade livre uma armação em U invertido na qual é previsto um motor equipado com redutor de velocidade, este acoplado a um rolô compressor, o qual é provido de roletes de guia aplicados a borda superior, de um grande anel contendor de forragem.

Ponto nº 1 do total de 4 pontos apresentados.

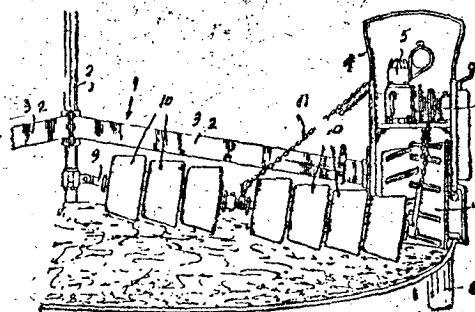


FIG. 1

TÉRMO Nº 163.107 de 1 de Outubro de 1964

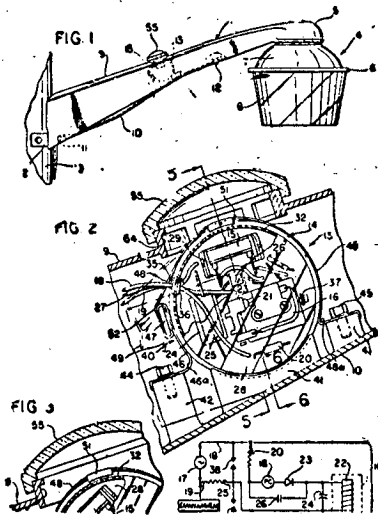
Requerente: GENERAL ELECTRIC COMPANY - - E.U.A.

Privilégio de Invenção: "APERFEIÇOAMENTO EM BRAÇADEIRA DE SUPORTE DE LUMINÁRIA

REIVINDICAÇÃO

1 - Um aperfeiçoamento em braçadeira de suporte de luminária, incluindo meios em uma extremidade para montagem da braçadeira em um poste e meios na outra extremidade para montagem de uma luminária, com uma cúpula transmissora de luz montada no meio das ditas extremidades, caracterizado por compreender que é provido uma estrutura ajustável rotacionalmente montada num dispositivo de controle foto-elétrico dentro da braçadeira abaixo da cúpula transparente para variar a incidência de luz no dispositivo foto-elétrico.

Finalmente a requerente reivindica a presente invenção ter sido depositada na repartição de Patentes dos Estados Unidos da América do Norte em 16 de Outubro de 1963 sob nº 316.578 Ponto nº 1 do total de 3 pontos apresentados.



TÉRMO Nº 165.399 de 19 de Dezembro de 1964

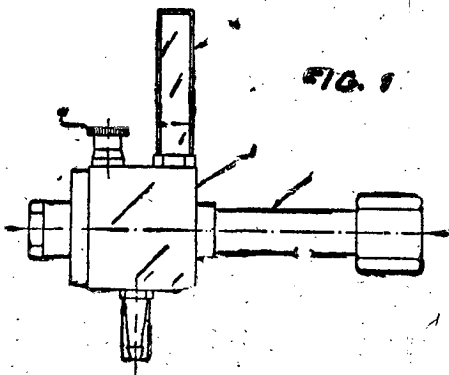
Requerente: DR. KENTARO TAKAOKA - - - SÃO PAULO

Privilégio de Invenção: "APERFEIÇOAMENTOS INTRODUZIDOS EM VÁLVULA REGULADORA PARA CILINDROS DE OXIGÊNIO? OU PARA OUTRAS FINALIDADES

REIVINDICAÇÕES

1 - Aperfeiçoamentos introduzidos em válvula reguladora para cilindros de oxigênio, ou para outras finalidades, caracterizado por ser constituído de um corpo compacto metálico, praticamente cúbico (1), no qual há uma canalização central cuja extremidade anterior é fechada por uma porca regulável para a escolha de uma pressão conveniente à entrada de oxigênio no conduto central.

Ponto nº 1 do total de 10 pontos apresentados.



TÉRMO Nº 163.279 de 8 de Outubro de 1964

Requerente: LANSING BAGNALL LIMITED - - INGLATERRA

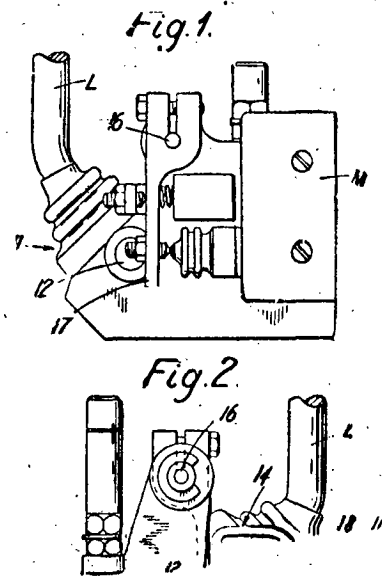
Privilégio de Invenção: "APERFEIÇOAMENTOS EM OU RELATIVOS AO COMANDO DOS MOVIMENTOS AUXILIARES DE VEÍCULOS INDUSTRIAIS"

REIVINDICAÇÕES

1 - Aperfeiçoamentos em ou relativos ao comando dos movimentos auxiliares de um veículo industrial, caracterizados por incluírem, em combinação, um motor elétrico, um dispositivo de controle de pulso para o mesmo, um mecanismo para movimentos auxiliares do veículo para executar os movimentos quando o mecanismo for acionado pelo motor, um elemento de comando para o mecanismo de movimento e meios acionados pelo elemento de comando para determinar o regime dos pulsos do dispositivo de controle de pulsos de acordo com as necessidades de movimento e acionado.

A requerente reivindica a prioridade do correspondente pedido depositado na Repartição de Patentes da Inglaterra em 8 de Outubro de 1963 sob nº 13.977

Ponto nº 1 do total de 6 pontos apresentados.



TÉRMO Nº 140.112 de 23 de Fevereiro de 1962

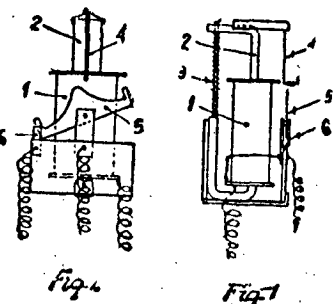
Requerente: YASUKE GANIKO - - - SÃO PAULO

Privilégio de Invenção: "NÓVO TIPO DE CHAVE DE IMPULSO"

REIVINDICAÇÕES

1 - Novo tipo de chave de impulso, formada de uma bobina de núcleo móvel, porém caracterizado por ter fixado no aludido núcleo um fio de aço com a ponta livre dobrada, a qual desliza para a direita ou para a esquerda, no lado de uma lâmina oscilante em torno de um pino central, a movimentação no sentido ora de fechar, ora de abrir o circuito elétrico de uma contactagem elétrica da chave.

Ponto nº 1 do total de 2 pontos apresentados.

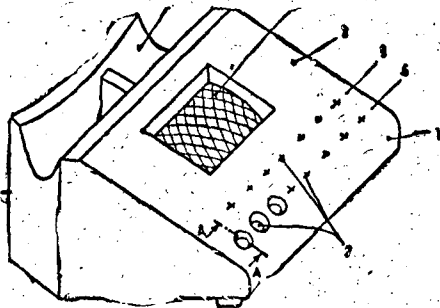


TERMO Nº 162.490 de 9 de Setembro de 1964
 Requerente: SIEMENS AKTIENGESELLSCHAFT - = ALEMANHA
 Privilégio de Invenção: "APARÉLHO TELEFÔNICO PARA ASSINANTES"
REIVINDICAÇÕES

1 - Aparélho telefônico para assinantes, caracterizado pelo fato de que o aparélho se acha equipado com teclas de toque livres de partes móveis e firmamente dispostas sobre as suas superfícies de manejo ou de limitação respectivamente, e munidas com superfícies de contáto livremente expostas que servem como elementos de manajo, que ao serem tocadas pelo dedo do usuário, modificam as suas propriedades elétricas e alteram, portanto, os característicos elétricos dos respectivos circuitos de comando.

A depositante reivindica a prioridade do correspondente pedido, depositado na Repartição de Patentes da Alemanha, em 11 de Setembro de 1963 sob nº S87 228 VIIIa/21a³.
 Ponto nº1 do total de 18 pontos apresentados.

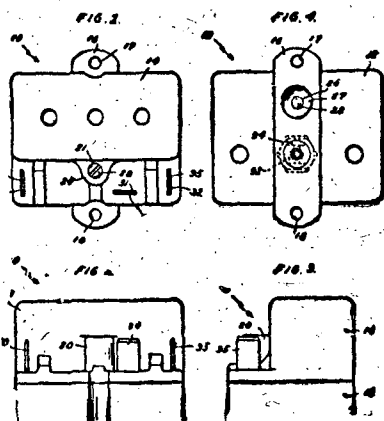
Fig. 1



TERMO Nº 163.342 de 12 de Outubro de 1964
 Requerente: TEXAS INSTRUMENTS INCORPORATED - = E.U.A.
 Privilégio de Invenção: "INTERRUPTOR ELÉTRICO APERFEIÇADO"
REIVINDICAÇÕES

1 - Interruptor elétrico aperfeiçoado, caracterizado por compreender, numa caixa uma armadura na dita caixa, meios montando a armadura para movimento em cada uma de duas direções opostas, sendo que o interruptor inclui meios magnéticos, associados á dita armadura, de modo a causar o movimento dessa última em uma das ditas direções, um par de contactos elétricos, montados na aludida caixa, um dos quais móvel na direção de e apaz de vinculação com, o outro dos ditos contactos, em respeito ao movimento da dita armadura, meios elásticos, entreligados com os citados meios de montagem da armadura, de modo a orientar esta última em seu movimento na outra das ditas direções, sendo os referidos meios de montagem da armadura móveis e em respeito aos mencionados meios elásticos, de maneira a ajudar a força orientadora, por estes exercida sobre a armadura.

Ponto nº 1 do total de 20 pontos apresentados.

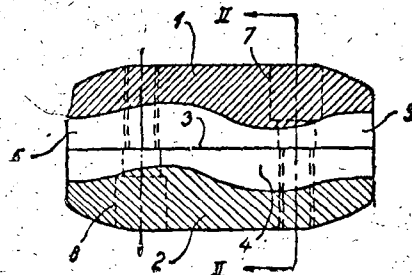


TERMO Nº 163.598 de 21 de Outubro de 1964
 Requerente: A/S MALODAN INTERNATIONAL LTD. - DINAMARCA
 Privilégio de Invenção: "GRAMPO PARA CABO METÁLICO, PARTICULARMENTE PARA SEGURAR UM CABO METÁLICO A UM SAPATILHO"
REIVINDICAÇÕES

1 - Grampo para cabo metálico, particularmente para segurar um cabo metálico a um sapatilho, e que consiste em dois mordentes montados, em que as superfícies de encosto são sulcadas para formarem, na posição montada dos mordentes, um tunel ondulado longitudinalmente adaptado para sujeitar as partes do cabo metálico, caracterizado pelo fatode que os mordentes são dotados de elementos de encosto adaptados para se contactarem entre si impedindo assim qualquer apêrto excessivo dos mordentes, quando a compressão transversal das partes encerradas do cabo metálico alcançou o seu valor ideal.

Finalmente a depositante reivindica a prioridade do correspondente pedido depositado na Repartição de Patentes da Dinamarca em 26 de Outubro de 1963 sob nº 5.052/63.

Ponto nº 1 do total de 4 pontos apresentados.

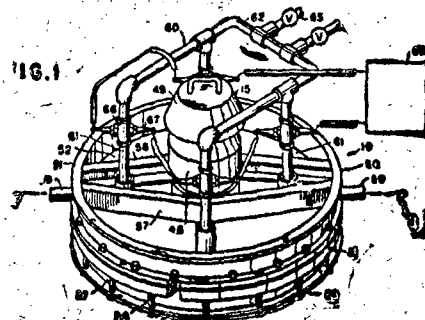


TERMO Nº 163.186 de 6 de Outubro de 1964
 Requerente: SINCLAIR RESEARCH INC - = E.U.A.
 Privilégio de Invenção: "DISPOSITIVO PARA INICIAR UMA ONDA SISMICA NA SUPERFÍCIE DA TERRA"
REIVINDICAÇÕES

1 - Dispositivo para iniciar uma onda sísmica na superfície da terra, caracterizado pelo fato do meio para definir uma câmara fechada, extensível verticalmente, inclusive uma base rígida e um tópo rígido colocado sobre a dita base, uma junta entre o referido tópo e a base em seus lados, tendo folgas entre os mesmos, meios prendendo elásticamente o dito tópo ou extremidade alta á dita base adaptada para permitir movimento vertical limitado da dita extremidade alta para a dita base e um anel de vedação elástico disposto entre a dita extremidade alta e a base no interior da dita junta colocada contra as folgas da mesma.

Finalmente a depositante reivindica a prioridade do correspondente pedido depositado na Repartição de patentes dos Estados Unidos da América do Norte em 7 de Outubro de 1963 sob nº 314.230.

Ponto nº 1 do total de 7 pontos apresentados.



TERMO Nº 163.345 de 12 de Outubro de 1964
 Requerente: CATERPILLAR TRACTOR CO. - - - E.U.A.
 Privilégio de Invenção: "CORPO DE REBOQUE PARA TRANSPORTE DE MATERIAL"
REIVINDICAÇÕES

1 - Um corpo de reboque para transporte de material caracterizado pelo fato que ele tem um corpo, um par de portas deflindindo a parede do fundo de dito corpo e montadas para um movimento para baixo e para fora em relação a dito corpo, ditas portas fechando ao longo de uma linha definindo o centro longitudinal de dito corpo, e meios simultaneamente acionáveis em extremidades opostas de dito corpo para abrir e fechar ditas portas

A requerente reivindica a prioridade de idêntico pedido depositado na Repartição de Patentes norte-americana em 12 de Junho de 1964 sob nº 374.756.

Ponto nº 1 do total de 6 pontos apresentados.

Fig. 1.

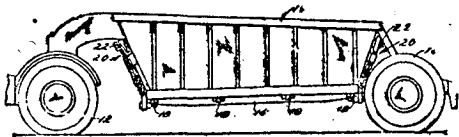
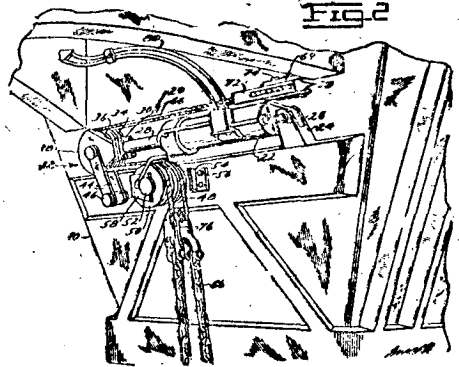


Fig. 2



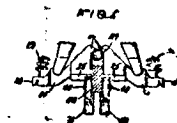
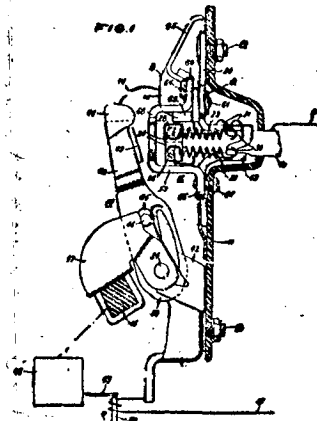
TERMO Nº 163.364 de 13 de Outubro de 1964
 Requerente: GENERAL ELECTRIC COMPANY - - - E.U.A.
 Privilégio de Invenção: "APERFEIÇOAMENTO EM ESTRUTURA DE CONTACTO DE DISJUNTOR ELÉTRICO"
REIVINDICAÇÕES

1 - Aperfeiçoamento em estrutura de contato de disjuntor elétrico, compreendendo membros de contato móveis e relativamente estacionários adaptados para conduzir corrente em um circuito de energia elétrica, um primeiro de ditos membros de contato incluindo pelo menos um par de braços eletricamente paralelos dispostos espaçados entre si, cada um de ditos braços abrangendo uma superfície de contato principal, o segundo de ditos membros de contato incluindo superfícies de contato principal eletricamente interligadas posicionadas para encosto de topo com as respectivas superfícies de contato de ditos braços sempre que o membro móvel estiver em dita posição de circuito fechado, caracterizado pelo fato de que dito braço de dito primeiro membro de contato carrega uma superfície de faiscamento de contato deslizante e dito segundo membro de contato inclui uma parte rígida tendo um par de superfícies de faiscamento de contato deslizantes, dita parte sendo disposta entre ditos braços sempre que dito primeiro e dito segundo membros de contato principal estiverem em posição de circuito fechado as superfícies de faiscamento deslizantes de ditas partes sendo adjacentes às superfícies de faiscamento deslizantes de ditos braços, respectivamente, e sendo adaptadas para serem separadamente empurradas pelas mesmas, dita parte e ditos braços

sendo construídos de tal modo que as superfícies deslizantes de cada braço não tocam as superfícies deslizantes associadas de dita parte quando do membro móvel para a posição de circuito fechado até que ditos membros de contato de topo conduzam mais do que um valor pré-determinado de corrente.

Finalmente a requerente reivindica visto a presente invenção ter sido depositada na Repartição de patentes dos Estados Unidos da América do Norte em 18 de Outubro de 1963 sob nº...., 37.213

Ponto nº 1 do total de 4 pontos apresentados.

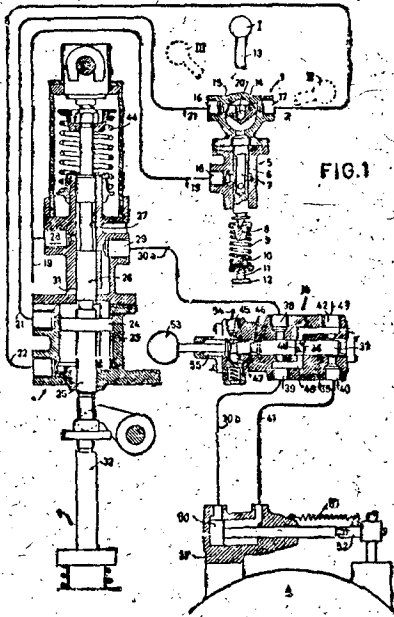


TERMO Nº 163.417 de 14 de Outubro de 1964
 Requerente: AKTIESELSKABET BURMEISTER & WAIN'S MASKIN-OGSKIBS BYGGERI - - - DINAMARCA
 Privilégio de Invenção: "INSTALAÇÃO HIDRÁULICA DE COMANDO REMOTO PARA MOTORES MARÍTIMOS"
REIVINDICAÇÕES

1 - Instalação hidráulica de comando remoto, para motores marítimos, compreendendo um membro de manobra, localizado a certa distância da estação do operador do motor, por exemplo, na ponte de comando, e sendo hidráulicamente ligado a um servo-cilindro de duplo efeito, o pistão do qual possui conexão com um membro destinado a controlar a transmissão da força entre o motor e a hélice da embarcação, sendo submetido a uma força restauradora com tendência para conduzi-lo até uma posição, neutra caracterizada a instalação pelo fato de que a comunicação hidráulica, entre o membro de manobra e o dito cilindro de duplo efeito, inclui uma válvula com três vias, cuja caixa possui duas entradas, no mínimo uma das quais ligada ao membro de manobra, bem como duas saídas, ligadas cada qual a uma das duas câmaras do cilindro, válvula essa, cujo membro ativo é deslocável entre uma primeira posição, sob a qual há uma comunicação entre uma primeira entrada e uma primeira saída, bem como uma segunda entrada e uma segunda saída, e uma segunda posição, na qual há comunicação entre as duas saídas enquanto pelo menos uma das entradas permanece desligada da sua saída, sendo também caracterizada pelo fato do dito membro da válvula possuir conexão com um pistão pneumático, cujo cilindro comunica com a válvula de arranque ou de partida na estação do operador do motor, de maneira que o dito membro de válvula seja deslocado até a dita segunda posição, em resposta à atuação da válvula de partida

Finalmente a depositante reivindica a prioridade do correspondente pedido depositado na Repartição de Patentes da Dinamarca em 21 de Dezembro de 1963 sob nº 6.004/63.

Ponto nº 1 do total de 9 pontos apresentados.



TERMO Nº 163.193 de 7 de Outubro de 1964

Requerente: S.A. WHITE MARTINS - - GUANABARA

Privilégio de Invenção: "PROCESSO DE SOLDA POR FUSÃO, APARELHO E PRODUTO"

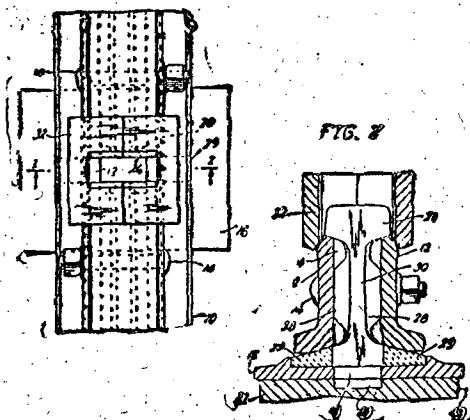
REIVINDICAÇÕES

1 - Um processo de soldar por fusão peças metálicas primárias substancialmente horizontais tendo faces extremas espaçadas horizontalmente e substancialmente verticais, que compreendem a colocação em posição de uma peça horizontal de apoio debaixo do espaço entre tais faces extremas adjacente ao fundo do mesmo, prendendo peças de metal auxiliares aos lados opostos das ditas peças primárias para proporcionar uma cavidade limitada pela superfície superior da dita peça de apoio, as ditas faces extremas e superfícies internas das ditas peças auxiliares, montando um molde no topo das ditas peças primárias para efetivamente elevar a dita cavidade, inserindo um eletrodo de metal fusível em tal cavidade ligando o tal eletrodo e pelo mesmo um dos ditos membros a uma fonte de corrente de soldagem, e soldando por fusão todas as referidas peças conjuntamente com tal eletrodo.

Reivindica-se a prioridade do pedido correspondente depositado na Repartição de Patentes dos Estados Unidos da América em 23 de Outubro de 1963 sob nº 318.324.

Ponto nº 1 do total de 5 pontos apresentados.

FIG. 1



TERMO Nº 163.344 de 12 de Outubro de 1964

Requerente: MARKEM MACHINE COMPANY - - E.U.A.

Privilégio de Invenção: "PROCESSO PARA FORMAR E TRANSFERIR UM FILME COMPLETAMENTE INTEGRADO"

REIVINDICAÇÕES

1 - Processo para formar e transferir um filme completamente integrado, caracterizado por compreender os estágios cooperativos de prover um suprimento de um material fluente, formador de filme, depositar uma camada deste material formador de filme sobre uma superfície portadora, a qual exibe uma energia de superfície residual, menor do que a exibida pela camada do material formador de filme, operar sobre a dita camada fluente de material, no sentido de aumentar sua integridade coesiva, elevando-a até uma magnitude que excede a das energias aglutinantes entre a camada do material pelicular e a dita superfície portadora, preservando porém concomitantemente um certo grau de pegajosidade na superfície exposta do filme, trazer a superfície exposta e pegajosa do material pelicular a estabelecer contáto íntimo com uma superfície destinada a receber o filme, cuja superfície receptora exibe energia de superfície residual, numa magnitude que excede a da superfície exposta do material pelicular, e separar da superfície receptora a dita superfície portadora, por ocasião do que em virtude das forças implicadas, o aludido filme transferir-se-á completamente da superfície portadora à superfície receptora, a qual passa a aderir, íntato, como uma massa integral.

Finalmente a depositante reivindica a prioridade do correspondente pedido depositado na Repartição de Patentes dos Estados Unidos da América do Norte em 16 de Outubro de 1963 sob nº 316.584

Ponto nº 1 do total de 12 pontos apresentados.

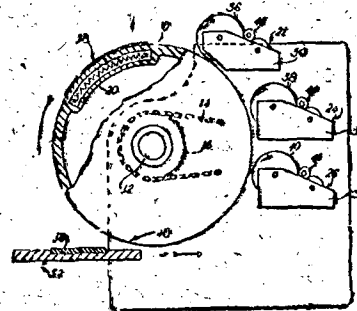


FIG. 1



FIG. 2

TERMO Nº 163.442 de 15 de Outubro de 1964

Requerente: RADIO CORPORATION OF AMERICA - - E.U.A.

Privilégio de Invenção: "PROCESSO DE FABRICAÇÃO DE DISPOSITIVOS SEMI-CONDUTORES"

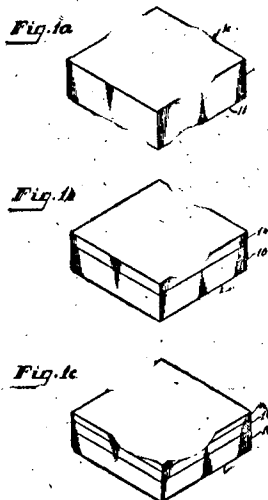
REIVINDICAÇÕES

1 - Processo de fabricação de um dispositivo semi-condutor caracterizado por compreender as etapas de preparar-se uma pastilha semi-condutiva cristalina de um tipo de condutividade dada, em duas faces maiores opostas, formando-se adjacente a dita face maior uma região do tipo de condutividade porosa de maior resistividade que a dita pastilha, difundindo-se um modificador do tipo de condutividade oposto na dita região do

resistividade mais elevada de forma a converter apenas uma parte da mesma no tipo de condutividade oposto, difundindo-se um modificador do tipo de condutividade oposta em partes da dita parte do tipo de condutividade oposta de forma a estabelecer zonas condutivas na dita parte, e difundindo-se um modificador do tipo de condutividade dado em outras partes da dita parte do tipo de condutividade oposto de modo a formar no seu interior uma variedade de regiões do tipo de condutividade dado

A requerente reivindica a prioridade do correspondente pedido depositado na Repartição de Patentes nos Estados Unidos da América em 24 de Outubro de 1963 sob nº 318.678.

Ponto nº 1 do total de 8 pontos apresentados



TERMO Nº 172.991 de 9 de Setembro de 1963

Requerente: GENERAL ELECTRIC COMPANY - - E.U.A.

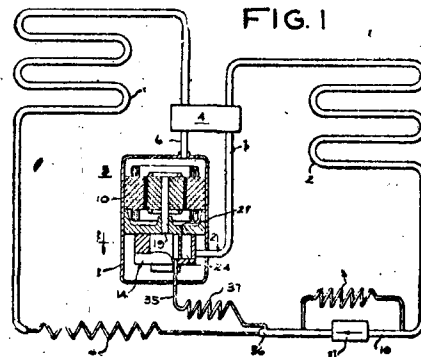
Privilégio de Invenção: "APERFEIÇOAMENTOS EM BOMBA DE CALEFAÇÃO"
REIVINDICAÇÕES

1 - Aperfeiçoamento em bomba de calefação, caracterizado pelo fato de compreender um cambiador de calor interno e um cambiador de calor externo ligados em um circuito, refrigerante fechado e um compressor rotativo acionado a motor vedado herméticamente e meio de válvula de reversão em dito circuito para efetuar fluxo do refrigerante através de dito circuito em qualquer direção por meio de que dita bomba pode ser operada em um ciclo de resfriamento com o cambiador de calor interno funcionando como evaporador ou em um ciclo de aquecimento com o cambiador de calor interno funcionando como um condensador, meio de restrição de fluxo em circuito controlando o fluxo do refrigerante de um dos de ditos cambiadores de calor para o outro cambiador de calor, compreendendo dito meio de restrição de fluxo duas secções de tubo capilares ligados em série, compreendendo dito compressor herméticamente vedado um alojamento herético e uma unidade de compressor rotativo descarregando refrigerante de alta pressão em dito alojamento e um motor acionado em dito alojamento resfriado por dito refrigerante de alta pressão, incluindo dita unidade de compressor tubos de entrada e descarga espaçados e uma lâmina estendendo-se deslizavelmente em dita câmara para contato com dito rotor entre ditos tubos para dividir por conseguinte dita câmara em lados de alta e baixa pressão, meios incluindo um tubo de injeção para injetar refrigerante líquido condensado no lado de alta pressão de dita câmara anular durante compressão de gás refrigerante em seu interior, e um meio de fornecer refrigerante líquido ligando dito de injeção com um ponto em dito circuito entre ditas secções de tubo capilares por meio de que durante operação de

dita bomba de calefação em qualquer ciclo, a restrição proporcionada por uma de ditas secções entre ditas secções de tubo capilares por meio das quais durante operação de dita bomba de calefação em qualquer ciclo, a restrição proporcionada por uma de ditas secções entre dito ponto e o cambiador de calor operando como evaporador proporcionará um diferencial de pressão suficiente para introduzir refrigerante líquido em dita câmara.

A requerente reivindica a prioridade do correspondente pedido depositado na Repartição de Patentes dos Estados Unidos da América do Norte em 10 de Setembro de 1964, sob o nº 395.378

Ponto nº 1 do total de 4 pontos apresentados.



TERMO Nº 163.199 de 7 de Outubro de 1964

Requerente: GEBRUDER BUHLER - - SUÍÇA

Privilégio de Invenção: "PRENSA COM MOLDE ESTACIONÁRIO E ÓRGÃO DE PRENSAGEM ROTATIVOS"
REIVINDICAÇÕES

1 - Prensa com eixo horizontal, própria para fabricar peças prensadas em cordão com comprimento limitado por meio de materiais pastosos a granulados e composto de um suporte estacionário com um molde estacionário de prensagem ligado com este último, e de pelo menos, um órgão de prensagem ali montado e girável com relação à face interna do molde, e ainda de uma pá adutora conjugada com este órgão de prensagem e acompanhando as rotações deste, bem como de um dispositivo de alimentação e um dispositivo de separação rotativo, caracterizada pelo fato de que o dispositivo de alimentação é girável, em forma de tambor ou anel de alimentação com relação ao órgão de prensagem e à pá adutora conjugada com este, sendo que a superfície e interna do tambor ou anel de alimentação apresenta, em uma zona vizinha à face interna do molde de prensagem, essencialmente o mesmo diâmetro como esta, sobre a qual os materiais a serem prensados serão estendidos em forma de camada uniforme.

Finalmente a depositante reivindica a prioridade do correspondente pedido depositado na Repartição de Patentes da Suíça em 17 de Dezembro de 1963 sob nº 15.437/63

Ponto nº 1 do total de 12 pontos apresentados.

