



REPÚBLICA FEDERATIVA DO BRASIL

DIÁRIO OFICIAL

SEÇÃO III

ANO XXVIII — Nº 137

CAPITAL FEDERAL

SEXTA-FEIRA, 24 DE JULHO DE 1970

DEPARTAMENTO NACIONAL DA PROPRIEDADE INDUSTRIAL

Grupo de Trabalho

Rio, 21 de julho de 1970

NOTIFICAÇÃO

Depois de decorrido o prazo de 60 dias, a partir da presente data para recurso ou impugnação e se nenhum interessado do mesmo se valer ficam notificados os requerentes abaixo mencionados para comparecer a este Departamento, a fim de efetuarem o pagamento da taxa final, dentro do prazo de 60 dias, contados da data em que tiver expirado aquele prazo de recurso.

MARCAS DEFERIDAS

Nº 637.584 — TV — TV Representações Assistência Publicidade Ltda. — classe 38.
 Nº 638.003 — Rionilo — Rionilo Turismo e Comércio Ltda. — classe 50.
 Nº 640.207 — Plassol — Indústria e Comércio de Plásticos Plassol Ltda. — classe 49.
 Nº 641.142 — Sojaica — Agro-Industrial e Comercial Aguapeí Ltda. — classe 41.
 Nº 643.424 — Fumagalli — Fumagalli S. A. Indústria e Comércio — classe 6 — Registre-se com exclusão feita pela seção.
 Nº 670.878 — Sola — Pneus Sola Ltda. — classe 21.
 Nº 677.398 — Son-Play — Indústria de Móveis para Rádio e TV Son-Play Ltda. — classe 40.
 Nº 862.613 — Lingerie Rainha — Grubba & Cia. Ltda. — classe 36.
Título de Estabelecimento Deferido
 Nº 178.377 — Eletro-Mecânica União — Manfredi Brando — classes 5 — 6 — 8 — 11 — 33.
 Nº 373.703 — Bemor — Benoreira Cia. Nacional de Utilidades — classes de 1 a 50 — Com exclusão do gênero de negócios da classe 3 e também da classe 50.
 Nº 467.776 — Supercentr de Santos — Bolsa de Imóveis do Estado de São Paulo S. A. — classes 41 — 42 — 43 — 44 — 46 — 48.
 Nº 468.158 — CO-IN-BRA — Construtora e Incorporadora Brasileira S. A. — classe 33.
 Nº 472.426 — Máquinas e Equipamentos Mello — Máquinas e Equipamentos Mello S. A. — classes 5 — 6 — 7 — 8 — 10 — 11 — 15 — 16 — 20 — 21 — 33.
 Nº 489.234 — PEI-PAS — Indústria e Comércio de Artefatos de Ferro Metais Pei-Pas Ltda. — classes 19 — 14 — 25 — 45.

REVISTA DA PROPRIEDADE INDUSTRIAL

Nº 496.758 — Auto Técnica Galina — Antônio Galina — classes -- 8 — 33 — 39.
 Nº 497.874 — Farmácia Drogaria e Perfumaria Minerva — Minerva S. A. Drogarias Farmácias e Comércio Reunidos — classe 3 — 48.
 Nº 498.982 — Instituto Bioquímico Hermes — Quif — Química Intercontinental Farmacêutica Ltda. — classe 3.
 Nº 499.793 — Drogaria Minas Brasil — A. Soares & Cia. Ltda. — classes — 1 — 2 — 3 — 48.
 Nº 501.642 — IPREL — Macruz — Buchalla S. A. Indústria e Comércio — classe 40.
 Nº 505.089 — Joalheria Esperança — Baruk Zekri — classe 13.
 Nº 512.222 — Foto-Studio Rei — Emilio Kalisewski — classes 8 — 33 — 25.
 Nº 522.430 — Papelaria Suely Ltda. — Papelaria Suely Ltda. — classe 17.
 Nº 522.873 — Coimbra — Indústrias Coimbra de Ferragens S. A. — classe 33.
 Nº 540.859 — A Renovadora — Ilydio Caputo — classes 36 — 33.
 Nº 567.924 — Auto Mecânica Diesel — Antônio Marques de Aro — classe 33.
 Nº 583.110 — Cristmi — Escola Cristmi de Ensino Profissional S. C. Ltda. — classe 33.
 Nº 602.718 — Edifício Havana — Condomínio do Edifício Havana — classe 33.
 Nº 635.564 — El Faro Bar — Hera Bar Ltda. — classes 41 — 42 — 43 — Registre-se incluindo a classe 33.
 Nº 638.588 — Merceria Lorga — Merceria Lorga Ltda. — classe 41.
 Nº 638.868 — Fábrica de Vassouras Ideal — Cambraia & Gambogi Ltda. — classe 29.
 Nº 493.429 — Promeca — Promeca S. A. Indústria e Comércio — classe 33.
 Nº 552.305 — Café e Restaurante da Barreira — Café e Restaurante da Barreira Ltda. — classes 41 — 42 — 43.
 Nº 552.423 — S.A.T.I.C. — S.A. T.I.C. Serviço Auxiliar do Transporte Indústria e Comércio Ltda. — classe 33.
 Nº 554.019 — Cella Mater — Transportadora Celula Mater Ltda. — classe 33.
 Nº 530.763 — Investa — Cia. de Crédito Financiamento e Investimentos Investa — classe 33.
 Nº 605.684 — Casa de Móveis Passita — Youssef Abdul Harman Abdul Hadi — classe 40.
 Nº 611.819 — Vilar do Carmo — Cia. Parque da Várzea do Carmo — classe 33.
 Nº 611.937 — Expresso Boscatur — Expresso Boscatur S. A. Turismo e Passagens — classe 33.
 Nº 617.016 — Autobel — S. A. Automóveis Belo Horizonte — Sabel — classe 6 — 7 — 8 — 11 — 14 — 21 — 31 — 33 — 47 — 38.
 Nº 618.269 — Edifício Guaicurus — Condomínio do Edifício Guaicurus — classe 33.
 Nº 633.617 — Carlar — Decorações Fontainha & Cesar — classe 33.
 Nº 642.351 — Retificadora Vale do Ivaí — Etelka Jurkosa Antal — classe 33.
 Nº 680.802 — Monsul — Monsul Transportes Rodoviários Ltda. — classe 33.
 Nº 680.851 — Emília — Cine Emília Ltda. — classe 33.
 Nº 680.857 — Ermar — Ermar Publicidade Ltda. — classe 33.
Sinal de Propaganda Deferido
 Nº 428.807 — Amigo da Fabz — Fundação Antônio e Helena Zerrenner, Instituição Nacional de Beneficência — classes 33 — 3.
 Nº 497.333 — Meson Engenharia Ltda. — Meson Engenharia Ltda. — classes 16 — 33.
 Nº 499.389 — Candango — Vernag S. A. Veículos e Máquinas Agrícolas — classes 6 — 7 — 21.
 Nº 499.390 — Candango — Vernag S. A. Veículos e Máquinas Agrícolas — classes 6 — 7 — 21.
 Nº 506.445 — A. B. Nogueira S. A. Comércio e Indústria de Madeiras — A. B. Nogueira S. A. Comércio e Indústria de Madeiras — classes 4 — 16 — 26 — Registre-se incluindo a classe 33.
 Nº 619.159 — Romance Jornal — Publicidade Eclética S. A. — Radiofusão Imprensa Comércio e Indústria — classe 33.
Expressão de Propaganda Deferida
 Nº 495.252 — Surgestões — Elevadores Súr S. A. Indústria e Comércio — classes 4 — 5 — 6 — 7 — 8 — 9 — 10 — 11 — 14 — 16 — 17 — 18 — 21 — 26 — 28 — 31.
 Nº 613.477 — Clube Fiscal do Brasil — Clube Fiscal do Brasil — classe 33.
Frase de Propaganda Deferida
 Nº 504.350 — C — Cosmofone Indústria Eletrônica Ltda. — classe 8.
Marcas Indeferidas
 Nº 509.139 — Vila Rica — Comercial Industrial e Administradora Vila Rica S. A. — classe 38.

Nº 516.926 — Campeão — Café Campeão Ltda. — classe 41.
 Nº 542.093 — Cidade Viena — Bar e Restaurante Cidade Viena Ltda. — classe 42.
 Nº 551.467 — Yankee — Indústria e Comércio Artefatos de Papel Yankee Ltda. — classe 38.
 Nº 551.588 — Vera Cruz — Casa Vera Cruz Ltda. — classe 38.
 Nº 558.207 — Segurança — Cia. de Empreendimentos Segurança — classe 38.
 Nº 600.089 — Peixada — Onofre & Gomes — classe 42.
 Nº 602.018 — Val Paraíso — Margaret Brierre — classe 42.
 Nº 630.489 — Jornal Popular do Brasil — Douglas Melhem — classe 32.
 Nº 642.970 — Ceres — Rações Ceres S. A. — classe 38.
 Nº 643.578 — Tamoió — Viação Tamoió Ltda. — classe 33.
 Nº 648.999 — Tatá — Walter Heine Essências Ltda. — classe 41.
 Nº 649.456 — Evereste — Usina Evereste Indústria e Comércio S. A. — classe 38.
 Nº 649.783 — Don Carlos — Bebidas Marumby S. A. Indústria e Comércio — classe 42.
 Nº 649.784 — Don Henrique — Bebidas Marumby S. A. Indústria e Comércio — classe 42.
 Nº 649.785 — Coqueirinho — Bebidas Marumby S. A. Indústria e Comércio — classe 42.
 Nº 675.217 — Pan Plastic — Pan Plastic Industrial S. A. — classe 28.
 Nº 698.007 — Karbon — Indústria Karbon de Tintas e Impermeabilizantes Ltda. — classe 1.
 Nº 708.954 — Limpavisão — Indústria Química Protec Ltda. — classe 46.
 Nº 481.824 — Vycron — Beaunit Corporation — classe 23.
 Nº 558.894 — Residencial — Armagões de Aço Probel S. A. — classe 40.
 Nº 578.689 — Microlit — Pucci S. A. Artefatos de Borracha — classe 39.
 Nº 578.798 — Borflex — Borflex Artefatos de Borracha Ltda. — classe 39.
 Nº 580.871 — Model — Auto Peças Model Ltda. — classe 21.
 Nº 583.327 — Seeger — Seeger & Co. — classe 6.
 Nº 583.329 — Seeger — Seeger & Co. — classe 8.
 Nº 503.744 — Panasonic — Matsushita Electric Industrial Co. Ltd. — classe 8.
 Nº 613.192 — Bavasa — Bavaria — Bavasa — Bavaria Comércio e Administração S. A. — classe 6.
 Nº 614.917 — Auto-Kit — Efecê Editora S. A. — classe 21.
 Nº 615.236 — Driver — Comércio de Automóveis de Auto Peças Driver Limitada — classe 21.

— As Repartições Públicas deverão entregar na Seção de Comunicações do Departamento de Imprensa Nacional, até às 17 horas, o expediente destinado à publicação.

— As reclamações pertinentes à matéria retribuída, nos casos de erro ou omissão, deverão ser formuladas por escrito à Seção de Redação, até o quinto dia útil subsequente à publicação no órgão oficial.

— A Seção de Redação funciona, para atendimento do público, de 11 às 17h30m.

— Os originais, devidamente autenticados, deverão ser dactilografados em espaço dois, em uma só face do papel, formato 22x33: as emendas e rasuras serão resalvadas por quem de direito.

— As assinaturas podem ser tomadas em qualquer época do ano, por seis meses ou um ano, exceto as para o exterior, que sempre serão anuais.

EXPEDIENTE

DEPARTAMENTO DE IMPRENSA NACIONAL

DIRETOR GERAL
ALBERTO DE BRITTO PEREIRA

CHEFE DO SERVIÇO DE PUBLICAÇÕES
J. B. DE ALMEIDA CARNEIRO

CHEFE DA SEÇÃO DE REDAÇÃO
FLORIANO GUIMARÃES

DIÁRIO OFICIAL

SEÇÃO III

Seção de publicidade do expediente, do Departamento Nacional de Propriedade Industrial do Ministério da Indústria e do Comércio

Impresso nas Oficinas do Departamento de Imprensa Nacional

ASSINATURAS

REPARTIÇÕES E PARTICULARES		FUNCIONÁRIOS	
Capital e Interior:		Capital e Interior:	
Semestre	Cr\$ 18,00	Semestre	Cr\$ 13,50
Ano	Cr\$ 36,00	Ano	Cr\$ 27,00
Exterior:		Exterior:	
Ano	Cr\$ 39,00	Ano	Cr\$ 30,00

NÚMERO AVULSO

— O preço do número avulso figura na última página de cada exemplar.

— O preço do exemplar atrasado será acrescido de Cr\$ 0,01, se do mesmo ano, e de Cr\$ 0,01 por ano, se de anos anteriores.

— As assinaturas vencidas poderão ser suspensas sem prévio aviso.

— Para evitar interrupção na remessa dos órgãos oficiais a renovação de assinatura deve ser solicitada com antecedência de trinta (30) dias.

— Na parte superior do endereço estão consignados o número do talão de registro da assinatura e o mês e o ano em que findará.

— As assinaturas das Repartições Públicas serão anuais e deverão ser renovadas até 28 de fevereiro.

— A remessa de valores, sempre a favor do Tesoureiro do Departamento de Imprensa Nacional, deverá ser acompanhada de esclarecimentos quanto à sua aplicação.

— Os suplementos às edições dos órgãos oficiais só serão remetidos aos assinantes que os solicitarem no ato da assinatura.

- Nº 621.027 — Nova-Meca — Nova-Meca Comercial S. A. — classe 21.
- Nº 621.862 — SIR — Mariene de Macedo Rodrigues Lisboa — classe 10
- Nº 623.157 — Revista de Astrologia — Editora La Selva S. A. — classe 32.
- Nº 626.818 — Unico — M. Francisco S. A. Representações Comércio e Indústria — classe 41.
- Nº 628.819 — Unico — M. Francisco S. A. Representações Comércio e Indústria — classe 41.
- Nº 630.253 — Studium — Marius Lauritzen Bern — classe 32.
- Nº 640.344 — Confiança — Cerealista Confiança Ltda. — classe 38.
- Nº 634.197 — Granja da Saúde — José Pereira Filho — classe 41.
- Nº 646.001 — Brasilider — Brasilider de Seguros Ltda. — Cl. 38.
- Nº 646.614 — Real — Biscoitos Real Ltda. — Cl. 43.
- Nº 644.966 — Publico — Publico Publicidade da Ind. e do Comércio Ltda. — Cl. 38.
- Nº 657.088 — Farmagrícola — Farmagrícola S.A. Importação e Exportação — Cl. 4.
- Título de Estabelecimento Indeferido
- Nº 548.548 — Reis — Hotel Reis Ltda. — Cl. 33.
- Nº 608.819 — Radio Lux — José Crestani Netto Ltda. — Cl. 8.
- Sinal de Propaganda Indeferido
- Nº 496.867 — Emblemática — Lloyd Bandeirante S.A. Comercial Industrial e Imobiliária — Cl. 16-33.
- Cumpram Exigências
- Nº 509.085 — Societé de Sucrieries Bressiliennes.
- Nº 456.007 — SAMIC — S. A. Madureira Ind. e Com. — Cl. 15.
- Nº 571.620 — Krafft S.A.
- Nº 571.756 — Industrias Schneider S.A.
- Nº 580.417 — Importadora Sãc Geraldo de Gêneros Alimentícios Limitada.
- Nº 632.737 — Transcontinental Bus System INC.
- Nº 636.119 — Sivel Sociedade Imobiliária de Vendas e Empreendimentos Ltda.

- Nº 647.980 — Charles Finochiaro.
- Nº 493.521 — Nobre S.A. Com. e Indústria.
- Nº 523.423 — Antonio Pereira Alves.
- Nº 698.232 — Revlon INC.
- Nº 446.154 — Soc. de Pesca Tayo Ltda.
- Nº 519.340 — Ferreira Araujo & Cia.
- Nº 571.804 — Remex S.A.
- Nº 645.577 — A Servçal S. A. Técnica e Comercial.
- Nº 645.579 — A Servçal S. A. Técnica e Comercial.
- Diversos
- Nº 511.461 — G B Pezziol S P A — Aguarde-se.
- Nº 558.548 — S.A. Mercantil Anglo-Brasileira — Aguarde-se.
- Nº 577.082 — Villares S.A. Participações Industriais — Aguarde-se.
- Nº 577.100 — Villares S.A. Participações Industriais — Aguarde-se.
- Nº 626.596 — Bar e Café Uirapurú Ltda. — Aguarde-se.
- Nº 642.856 — Eletrônica Wemec Ltda. — Aguarde-se.

Divisão de Marcas

Em 21 de julho de 1970

Notificação

Depois de decorrido o prazo de 60 dias, a partir da presente data, para recurso ou impugnação e se nenhum interessado do mesmo se valer ficam notificados os requerentes abaixo mencionados para comparecer a este Departamento, a fim de efetuar o pagamento da taxa final, dentro do prazo de 60 dias, contados da data em que tiver expirado aquele prazo de recurso:

Marcas Deferidas

- Nº 699.371 — Landrin — Zeno Lang — Cl. 2.
- Nº 550.027 — Oley — Companhia Anonima Tody Venezolana — Classe 46.
- Nº 643.674 — Petro'na Gentil — INCASA S. A. e Cia. Catarinense

- S.A. — Cl. 48.
- Nº 644.115 — Karibé S.A. Indústria e Comércio — Cl. 28.
- Nº 651.084 — Amorela — Bozzano S.A. Comercial, Industrial e Imp. — Cl. 48.
- Nº 665.751 — Borda do Campo — Plástico Borda do Campo Ind. e Comércio Ltda. — Cl. 28.
- Nº 666.595 — REM — Ind. Química REM Ltda. — Cl. 46.
- Nº 666.974 — Rota — Sosecal Sociedade Anônima Com. e Imp. — Cl. 1.
- Nº 668.488 — Clair de Lune — Christian Gray Cosmetics Ltda. — Cl. 48.
- Nº 670.186 — Dama — Paulo Roberto de Medeiros e Albuquerque — Cl. 46.
- Nº 687.114 — Termosil — Tecn Química S.A. — Cl. 28 — (com exclusão do artigo indicado pela seção).
- Nº 687.365 — Suvinil — Suvinil S.A. Ind. e Com. de Tintas — Cl. 28.
- Nº 692.027 — Guaiánas — Guaiánas S.A. Ind. e Com. — Cl. 1.
- Nº 700.114 — Piancó — Inds. Piancó de Sabão Ltda. — Cl. 46.
- Nº 700.336 — Sevan — Ind. de Calçados Kuchkarian S.A. — Cl. 28.
- Nº 700.543 — Vonil — Plásticos Vonil Ltda. — Cl. 28.
- Nº 700.899 — Emblemática — Refinadora de Oleos Brasil S.A. — Cl. 28.
- Nº 700.900 — Emblemática — Refinadora de Oleos Brasil S. A. — Cl. 29.
- Nº 700.901 — Emblemática — Refinadora de Oleos Brasil S. A. — Cl. 30.
- Nº 701.517 — Protssim — Industrias Químicas Limpas Ltda. — Cl. 46.
- Nº 701.745 — Rutifil — Ind. de Tintas Rutifil Ltda. — Cl. 1 — (com exclusão dos artigos indicados pela seção).
- Nº 701.637 — Morita — Morita S.A. Com. e Imp. — Cl. 28.
- Nº 701.965 — Ubi — Petrominas Petroleo Minas Gerais S. A. — Cl. 46.

- Nº 701.975 — Itabira — Petrominas Petroleo Minas Gerais S.A. — Cl. 1 — (com exclusão dos artigos indicados pela seção).
- Nº 701.978 — Itajubá — Petrominas Petroleo Minas Gerais S.A. — Cl. 46.
- Nº 701.979 — Paracatu — Petrominas Petroleo Minas Gerais S.A. — Cl. 46.
- Nº 701.979 — Paracatu — Petrominas Petroleo de Minas Gerais S.A. — Cl. 1 — (com exclusão dos artigos indicados pela seção).
- Nº 701.982 — Itauna — Petrominas Petroleo Minas Gerais S.A. — Cl. 46.
- Nº 701.985 — Itabirito — Petrominas Petroleo Minas Gerais S.A. — Cl. 1 — (com exclusão dos artigos indicados pela seção).
- Nº 701.986 — Itabirito — Petrominas Petroleo Minas Gerais S. A. — Cl. 46.
- Nº 702.108 — Yorozyua — Ind. e Com. Yorozyua de Plásticos e Borrachas Ltda. — Cl. 28.
- Nº 702.356 — Pubiluz — Pubiluz Publicidade e Luminosos Ltda. — Cl. 28.
- Nº 702.641 — Sibilco — Sibilco Mercantil Ltda. — Cl. 1 — (com exclusão dos artigos indicados pela seção).
- Nº 702.643 — Belvedere — Edmundo Agostino Bottino — Cl. 46.
- Nº 703.052 — Quelle — Grossversandhaus Quelle Gustav Schickedanz K. G. — Cl. 46.
- Nº 703.168 — Anklor — Ind. de Tintas Ancora Ltda. — Cl. 28 (com exclusão de solventes).
- Nº 704.581 — Elianete — Elianete Cabeleireiros Ltda. — Cl. 48 — (com exclusão de artigos de toucador).
- Nº 705.274 — Nossa Bandinha — Ayres Mendonça & Cia. Limitada — Cl. 48.
- Nº 705.462 — Youth Dew — Esteel Lander Cosmetics Limited — Cl. 48 — (com exclusão de artigos de toucador).

N. 706.939 — Iarsa — Instituto Latino Americano de Radon S. A. — Cl. 48.
 N. 707.002 — Tix — Unilever Limited — Cl. 46.
 N. 707.019 — Hum — Unilever Limited — Cl. 46.
 N. 707.169 — Dinilsa — Dinilsa Distribuidora Nacional de Iluminação Ltda. — Cl. 28.
 N. 707.251 — Index — Salvatore Di Benedetto — Cl. 28.
 N. 711.164 — Celdon — Celso Garcia Ruiz — Cl. 46.
 N. 719.594 — SC — Souza Garcia Ltda. — Cl. 28.
 N. 721.963 — Vêvê — Lojas Vêvê Ltda. — Cl. 28 — (com exclusão dos artigos indicados pela seção).
 N. 722.116 — Parafix — Motta & Cardoso Ltda. — Cl. 46.
 N. 722.183 — Tanaterge — The Tanatexchemical Corp. — Cl. 46.
 N. 722.918 — Ruthenia — Moyses da Silva Penna — Cl. 46.
 N. 723.248 — Emblemática — Cia. Siderúrgica Belgo Mineira — Cl. 30.
 N. 723.298 — Emblemática — Cia. Siderúrgica Belgo Mineira — Cl. 30.
 N. 723.591 — Emblemática — Edson Pereira Leite — Cl. 27.
 N. 612.252 — Semenge — Semenge Serviços Mecanizados de Engenharia S.A. — Cl. 7 — (com exclusão dos artigos indicados pela seção).
 N. 630.144 — Prisco — Sociedade de Proteção contra Incêndio Sopro Limitada — Cl. 8.
 N. 631.353 — Sure — The Procter & Gamble Company — Cl. 10.
 N. 656.141 — Amigo — Imp. Lex Ltda. — Cl. 17.
 N. 657.730 — Lema — Ind. e Comércio de Artefatos de Madeira Lema Ltda. — Cl. 40 — (com exclusão do artigo indicado pela seção).
 N. 662.592 — Carlix — Papelaria Carlix Ltda. — Cl. 17.
 N. 662.754 — Cimel — Cimel Comércio Imp. de Materiais de Escritório Ltda. — Cl. 17 — (com exclusão dos artigos indicados pela seção).
 N. 663.867 — Covema — Covema Produtos Químicos e Metais Ltda. — Cl. 7.
 N. 675.055 — Velnac — Cia. Nacional de Veludos — Cl. 7 — (com exclusão dos artigos indicados pela seção).
 N. 675.312 — Marja — Marja Indústria e Comércio de Artefatos de Borracha Ltda. — Cl. 39 — (com exclusão dos artigos indicados pela seção).
 N. 673.643 — Harmonia — Imobiliária Harmonia Ltda. — Cl. 17 — (com exclusão do artigo indicado pela seção).
 N. 361.057 — Baby — Armando D'Almeida Machado Jr. — Cl. 12.
 N. 427.617 — Magnesita S.A. — Magnesita S.A. — Cl. 16.
 N. 447.773 — Esperança Boas Festas — A. Nacional Magasin S.A. — Cl. 35.
 N. 484.412 — Linha Manga — Cia. Renascença Industrial — Cl. 24.
 N. 485.110 — Cecil — Cecil Cervetto, Engenharia Com. e Imp. Ltda. — Cl. 5.
 N. 485.384 — A — Alpont S. A. Produtos Siderúrgicos — Cl. 5.
 N. 492.232 — Eletromatic — Ergo S.A. Ind. e Com. — Cl. 11.
 N. 493.236 — VR — Fornasa S.A. Ind. e Com. — Cl. 16.
 N. 494.518 — Ferpal — Ferpal Metalúrgica Ferramental Paulista Ltda. — Cl. 11 — (com exclusão dos artigos indicados pela seção).

N. 498.303 — Bull Dog — Fábrica de Grampos e Máquinas Onça Ltda. — Cl. 11.
 N. 500.160 — Rima — Rima Hotels Restaurantes Turismo S. A. — Cl. 16.
 N. 506.154 — Africana — Africana Tecidos S. A. — classe 24.
 N. 521.601 — Sguario — Indústria e Comércio e Cultura de Madeiras Sguario S. A. — classe 4.
 N. 526.534 — Pervinc-Santista — S. A. Moinho Santista Indústrias Gerais — classe 36.
 N. 527.736 — Peiseler — J. Gottlieb Peiseler — classe 11.
 N. 528.840 — Leal — Joalheria Leal S. A. — classe 13.
 N. 530.728 — Bixmanil — Textil Judith S. A. — classe 24.
 N. 531.615 — Alanta — Indústria e Comércio Alanta Ltda. — classe 23.
 N. 531.694 — Fepo — Comercial Revestidora Fepo Ltda. — classe 16.
 N. 532.520 — Kolbenschmidt — Karl Schmidt GmbH — classe 11.
 N. 532.640 — Enxovais Blumenau — Superenxovais Blumenau Ltda. — classe 37.
 N. 537.918 — Remon — Distribuidora Remon S. A. — classe 11.
 N. 537.929 — Panauto — Panauto S. A. Indústria e Comércio — classe 11.
 N. 544.271 — F. — Fbrica de Filé S. A. — classe 24.
 N. 544.363 — Crispin — Crispin Internacional S. A. Indústria Reunidas — classe 16.
 N. 544.810 — Cifercal — Cifercal Comércio de Materiais para Construção Ltda. — classe 16 — (com as indicações expostas pela seção).
 N. 547.440 — Emisa — Emisa Empreendimentos Imobiliários S. A. — classe 16.
 N. 560.160 — Iberia — Cortume Iberia Ltda. — classe 35.
 N. 562.456 — Izo-Refrak — Vermiculite Industrial Brasileira S. A. — classe 16.

N. 563.666 — Cesbra — Cia. Estanifera do Brasil — classe 5.
 N. 563.668 — Cesbra — Cia. Estanifera do Brasil — classe 5.
 N. 566.856 — Deflex — João Rodrigues Marin — classe 16.
 N. 577.092 — V — Villares S. A. Participações Industriais — classe 31.
 N. 579.460 — Presidencialista — Jorge Margy — classe 34.
 N. 583.338 — Waldes Truarc Retaining Rings — Waldes Kohinoor Inc. — classe 11.
 N. 589.271 — Hyd-Pak — Fruehauf do Brasil S. A. Indústria de Viaturas — classe 11. (com exclusão dos artigos indicados pela seção).
 N. 595.562 — Semerama — Indústria Semeraro S. A. Metalúrgica em Geral — classe 11.
 N. 600.283 — Hagen — Hagen Modas Ltda. — classe 36.
 N. 600.401 — Daisy — Confeccões e Bijouterias Daisy Ltda. — classe 36.
 N. 600.654 — Tabela Eron — Eron Indústria e Comércio de Tecidos S. A. — classe 24.
 N. 603.265 — Mabra — Mabra Materiais Brasileiros Ltda. — classe 5.
 N. 603.285 — Calcipetra — Calcipetra Representações e Comércio de Materiais de Construções Ltda. — classe 16.
 N. 607.742 — Arco Flex d/Lavoura — Indústria e Comércio de Calçados Arco Flex S. A. — classe 36.
 N. 60.112 — Frigonorte — Frigonorte de Minas S. A. Frigonorte — classe 4.
 N. 612.595 — Sartini Modas — Alfaiataria Sartini Ltda. — classe 36.
 N. 614.818 — Versailles — Magazin Versailles Ltda. — classe 36 — (com exclusão dos artigos indicados pela seção).
 N. 617.853 — Emblemática — Jean Lientaud — classe 5.
 N. 619.380 — Cortecnica — Cortecnica Imp. de Ferramentas Ltda. — classes 11 — (com exclusão dos artigos indicados pela seção).

N. 619.755 — Benetel — Transpreda Tijolos e Areia Benetel Ltda. — classe 4.
 N. 621.903 — Esquinasa — Metalúrgica Esquinasa Ltda. — classe 5.
 N. 623.835 — Felix — Comércio e Artigos Para Presentes Felix Ltda. — classe 13.
 N. 624.804 — Jacirbel — Confeccões Jacirbel Ltda. — classe 36.
 N. 625.528 — Dectolene — Cluett Peabody & Co., Inc. — classe 36.
 N. 627.326 — Penedo — Penedo Imóveis e Incorporações S. A. — classe 16.
 N. 628.865 — Fornex — Bolsas Fornex Ltda. — classe 35.
 N. 629.689 — Michielon — Luizmichielon S. A. Agricultura, Indústria e Comércio — classe 35.
 N. 629.995 — RWF — Metalúrgica RWF Ltda. — classe 11.
 N. 630.103 — Himalaia — Confeccões Himalaia Ltda. — classe 36 — (com exclusão dos artigos indicados pela seção).
 N. 630.403 — Riograndina — Riograndina Comércio de Materiais para Construção Ltda. — classe 16.
 N. 630.758 — Aigula — Aigula Administração Imobiliária Guanabara Ltda. — classe 16.
 N. 633.283 — Geoplan — Geoplan Engenharia Terraplanagem Pavimentação Ltda. — classe 16.
 N. 633.675 — Tila — Confeccões Tila S. A. — classe 36.
 N. 634.132 — Larsoluz — Imobiliária Larsoluz Ltda. — classe 16.
 N. 634.143 — Artigo Decorações — Artigo Decorações Papeis Pintados Ltda. — classe 16. — (com a indicação exposta pela seção).
 N. 635.597 — Masetti — Casa Masetti S. A. Indústria e Comércio — classe 16.
 N. 635.903 — Faracol — Indústria e Comércio Abdalla Farah Ltda. — classe 36.
 N. 636.424 — Navocet — Spumar Espuma de Nylon S. A. Indústria e Comércio — classe 36.
 N. 636.618 — Pena Dourada — A. L. Madeira & Cia. Ltda. — classe 36.
 N. 636.998 — Protentec — Protentec Nacional Concreto Pre-Moldado comércio e Indústria Ltda. — classe 16.
 N. 637.416 — Perfinco — Perfinco Perfilados Indústria e Comércio Limitada — classe 5.
 N. 638.186 — Mesquita — Manufaturas Mesquita Ltda. — classe 35.
 N. 638.219 — Araújo — Magazine Araújo Ltda. — classe 36.
 N. 638.383 — Aventure — Mendes & Ferreira — classe 36.
 N. 638.418 — Wolda — Cia. Brasileira de Artefatos de Metais — classe 1.
 N. 638.580 — Corfam — Serruya Cia. Ltda. — classe 36.
 N. 639.093 — Laja — Cia. Manufacturera de Papeles y Cartones S. A. — classe 4.
 N. 639.171 — Toubox — Cia. United Shoe Machinery do Brasil — classe 35.
 N. 639.194 — Plano — Plano Planejamento de Obras Ltda. — classe nº 16.
 N. 639.705 — Serrayeria Pernambuco — Serrayeria Pernambuco Limitada — classe 16.
 N. 639.798 — Diplomata — Cia. Riograndense de Negócios S. A. — classe 4.
 N. 639.805 — Diplomata — Cia. Riograndense de Negócios S. A. — classe 12.
 N. 639.806 — Diplomata — Cia. Riograndense de Negócios S. A. — classe 13.
 N. 641.021 — Broberilo — Colamarino A. Metais e Ligas — classe 5.
 N. 642.750 — Almeida — Marmoraria Almeida Ltda. — classe 16.

**REVISTA TRIMESTRAL
DE
JURISPRUDÊNCIA
DO
SUPREMO TRIBUNAL FEDERAL**

Vol. 52 (Págs. 567-848) junho de 1970

PREÇO: Cr\$ 7,00

A VENDA:

Na Guanabara

Seção de Vendas: Av. Rodrigues Alves, 1

Agencia I: Ministério da Fazenda

Atende-se a pedidos pelo Serviço de Reembolso Postal

Em Brasília

Na sede do D.I.N.

Nº 642.929 — Dione — Calçados Dione Ltda. — classe 35.
 Nº 644.375 — Glassé — Malharia Canhaí Ltda. — classe 36.
 Nº 644.397 — Emblemática — Curtume Santa Genoveva S. A. — classe 35.
 Nº 645.193 — Prima — Prima Eletrônicos S. A. — classe 34.
 Nº 645.194 — Prima — Prima Eletrônicos S. A. — classe 35.
 Nº 645.632 — Landniz — Conieção Landniz Ltda. — classe 36.
 Nº 645.873 — Lanmasa — M. Almeida S. A. Engenharia Comércio e Indústria — classe 11.
 Nº 645.926 — Itapevi — Cerâmica Industrial Itapevi Ltda. — classe 16.
 Nº 646.111 — A'vi — Dr. Christina B. — classe 11.
 Nº 646.697 — Alumarg — Indústria e Comércio Margherita Ltda. — classe 11.
 Nº 646.814 — Telecar Comercio e Indústria Metalúrgica Ltda. — classe 11.
 Nº 646.951 — Madesco — Madesco Gombowski e Wolff S. A. Máquinas e Acessórios Paraind Textil — classe 11.
 Nº 647.104 — Marsant — Marsanti Calçados e Boutique Ltda. — classe 36.
 Nº 647.593 — Serralgodão — Serralgodão Comércio e Indústria Ltda. — classe 11.
 Nº 647.930 — RLC — Metalúrgica RLC Indústria e Comércio Ltda. — classe 11.
 Nº 648.017 — Quitauna — Quitauna Indústria e Comércio de Produtos Químicos Ltda. — classe 4.
 Nº 648.168 — Bonucesso — Indústria e Comércio de Pregos Bonucesso Ltda. — classe 11.
 Nº 648.474 — ONEF — Comércio e Representações de Máquinas e Ferramentas ONEF Ltda. — classe 11.
 Nº 648.591 — Reflecta — Empresa de Engenharia Engenharia Ltda. — classe 11.
 Nº 652.006 — Morvillo — Comercial Morvillo e Ferragens Ltda. — classe 11. — Registre-se menos para Damas para Persianas
 Nº 642.863 — T — Trivellato S. A. Engenharia Indústria e Comércio — classe 5.
 Nº 653.242 — Escon — Escon — Empresa de Saneamento e Construções Ltda. — classe 16.
 Nº 653.614 — Incosintra — Incosintra Indústria e Comércio de Sinalização de Trânsito e Publicidade Ltda. — classe 11.
 Nº 654.082 — Novogarbu — Novogarbu Comércio e Indústria Ltda. — classe 31.
 Nº 655.368 — Dentorium — Coll — Comercial e Importadora Ltda. — classe 5.
 Nº 655.633 — Atlântica — Cia Atlântica de Investimentos Catlandi — classe 16.
 Nº 656.463 — Tuim — Indústria Metalúrgica São Caetano — classe 11.
 Nº 657.278 — Minasgás S. A. Distribuidor de Gás Combustível — classe 11.
 Nº 660.246 — Codema — Comércio e Benefício de Madeiras IB Ltda. — classe 4.
 Nº 661.301 — Confab — Confab Cia. Nacional Forjagem de Aço Brasileiro — classe 11.
 Nº 661.309 — Emblemática — Confab — Cia. Nacional Forjagem de Aço Brasileiro — classe 11.
 Nº 661.314 — I M L — Indústrias Metalúrgicas Langone S. A. — classe 11.
 Nº 662.015 — Sapeka — Arames Sapeka Importadora Ltda. — classe 11.
 Nº 662.377 — M/E — Cia. Metalúrgica Estampex — classe 11.

Nº 664.796 — Liteal — Indústria e Comércio Liteal Ltda. — classe 5.
 Nº 666.420 — Ciarni — Cia. Abastecedora de Minérios Ciarni — classe 4.
 Nº 670.816 — Wideflex — Fried Krupp — classe 11.
 Nº 681.092 — Samel-Car — Calçados Samel S. A. — classe 35.
 Nº 687.014 — Autoplast — H. Barian & Cia. Ltda. — classe 5.
 Nº 698.355 — Golzena — Natale Menuzzo — classe 36.
 Nº 698.440 — H — Carfepe S. A. Administradora e Participadora — classe 36.
 Nº 699.275 — Maital — Maital — Importação e Exportação de Calçados Ltda. — classe 36.
 Nº 699.320 — Estmentex — Confeções Estementex Ltda. — classe 36.

Marcas Indeferidas

Nº 293.610 — Aide — Carlos Ferrari — classe 48.
 Nº 662.297 — Adoré — José Maria Salles — classe 48.
 Nº 673.242 — Lavendel — Costa & Cia. Ltda. — classe 48.
 Nº 697.792 — Tabac Original — Meurer & Wirtz — classe 48.
 Nº 700.400 — Leve-Zinha — Kalman Nagy — Plásticos Universo — classe 28.
 Nº 720.769 — São Gonçalo — Indústria Química São Gonçalo Ltda. — classe 1.
 Nº 356.668 — Baby — Walter Cavalcante Figueira — classe 12.
 Nº 437.631 — Arco Iris — Mineração Arco Iris S. A. — classe 4.
 Nº 443.046 — Magna — Magna Imobiliária e Administradora Ltda. — classe 16.
 Nº 460.819 — Sandra — Casas Sandra Roupas Ltda. — classe 36.
 Nº 474.251 — Emca — Empresa de Mineração Campo Alegre S. A. — classe 4.
 Nº 470.469 — Continental — Continental Jóias Ltda. — classe 13.
 Nº 482.786 — Anchieta — Anchieta Mercantil e Industrial Ltda. — classe 16.
 Nº 487.013 — Alvorada — Indústria de Artefatos de Cimento e Gesso Alvorada Ltda. — classe 16.
 Nº 494.673 — Cavan — C.E.P.E.C. S. A. — classe 5.
 Nº 495.526 — Terlan — Société Rhodiaca — classe 22.
 Nº 496.175 — Vitrex — Vitrex Indústria e Comércio de Vidros — classe 16.
 Nº 507.452 — Felipa Indústria de Ferramentas Ltda. — classe 11.
 Nº 518.142 — Nailostil — Confeções e Comércio de Roupas Nailostil Ltda. — classe 36.
 Nº 524.356 — Bellon — Textil Bellon Ltda. — classe 36.
 Nº 537.397 — Ouronyl — Malharia Ouro Ltda. — classe 36.
 Nº 537.400 — Volkart — Volkart Irmãos Ltda. — classe 23.
 Nº 539.653 — Emblemática — Ibesa — Indústria Brasileira de Embalagens S. A. — classe 5.
 Nº 541.369 — Empório das Casimiras — Tecidos Alexandre Arap S. A. — classe 23.
 Nº 547.030 — Reicos — Reixach Costa & Cia. Ltda. — classe 4.
 Nº 558.066 — Cira — Cira — Comércio Indústria Roupas por Atacado e a Varejo Ltda. — classe 36.
 Nº 564.349 — IBAM — Ibam — Indústria Brasil de Artefatos de Metais Ltda. — classe 11.
 Nº 593.331 — Turista — Marcos Rubix e Irmão — classe 36.
 Nº 597.828 — Emblemática — Screen Gems Inc. — classe 36.
 Nº 600.677 — Isofor — J. Batista C. Reixach & Filho — classe 16.
 Nº 602.363 — Saci-Ion — Sziama H. Ickowicz — classe 36.

Nº 604.054 — Champs-Elisses — De Milus Comércio e Indústria de Roupas S. A. — classe 36.
 Nº 611.009 — Leroy — Confeções Leroy Ltda. — classe 36.
 Nº 619.304 — Soenge — Soenge Sociedade de Engenharia Geral Ltda. — classe 16.
 Nº 621.098 — Plumafil — Monofil Sociedade Industrial de Monofilamentos Ltda. — classe 4.
 Nº 628.866 — Torontex — Confeções Torontex Ltda. — classe 36.
 Nº 630.399 — Cardial — Construtora Cardial Ltda. — classe 16.
 Nº 630.732 — Cerlon — Indústria Augusto Zlimmek S. A. — classe 4.
 Nº 630.825 — Joper — Eletro Metalúrgica Jover Ltda. — classe 11.
 Nº 631.035 — Fercol — Fercol Pereira Representações Comércio Ltda. — classe 16.

Nº 631.205 — Acelustre — Metalúrgica Acelustre Ltda. — classe 11.
 Nº 633.842 — Igarapu — Construtora Igarapu Ltda. — classe 16.
 Nº 636.042 — Venespa — Lojas Venespa Ltda. — Comércio de Ferragens — classe 11.
 Nº 638.320 — Etica — Theophilo de Almeida — classe 36.
 Nº 638.387 — Alfacinha — Indústria de Meias Reel Ltda. — classe 36.
 Nº 639.547 — Eros Colamarino S. A. Metais e Ligas — classe 5.
 Nº 643.596 — Conidure — Conidure — Chapas Perfuradas Ltda. — classe 11.
 Nº 643.899 — Brasileira — Cia. Metalúrgica Brasileira — classe 5.
 Nº 647.362 — C'Este Si Bon — Ancora — Indústria e Comércio Ltda. — classe 36.
 Nº 650.783 — Corflex — Arpiac S. A. Artefatos Plásticos de Calçados — classe 36.
 Nº 652.182 — Super-Frio — Alumax Indústria e Comércio Ltda. — classe 16.
 Nº 653.167 — Serraza — Antônio Serrano Filho — classe 16.
 Nº 656.215 — Frametal — Frametal Comercial e Importadora Ltda. — classe 5.
 Nº 657.495 — Soldadur — Brabusca Produtos Metálicos Ltda. — classe 5.
 Nº 648.415 — Famig — Família Ferro de Minas Gerais S. A. — classe 5.
 Nº 661.226 — La Scarpa — Indústria de Calçados Milan Ltda. — classe 36.
 Nº 664.246 — ARmaq — Serraco Comércio e Indústria Ltda. — classe 11.
 Nº 667.276 — Santo André — Comercial de Parafusos Santo André Ltda. — classe 11.
 Nº 695.312 — Acinomarcos — Comércio e Fabricação de Roupas Acinomarcos Ltda. — classe 36.
 Nº 696.110 — Corrugado — Sociedade Paulista de Tubos Flexíveis Limitada — classe 11.
 Nº 697.694 — Puntrod — Isaias Esni Garcia — classe 5.
 Nº 699.157 — Conforto Elástico — Cia. Brasileira Rhodiaca Fábrica de Raion — classe 36.

Cumpram Exigências

Nº 685.961 — Les Laboratoires Dausse.
 Nº 609.327 — E I Du Pont de Nemours And Company.
 Nº 618.968 — Auto Posto Lindoia Ltda.
 Nº 647.150 — Sarlopes Comércio e Representações Ltda.
 Nº 662.981 — Cia. Edificadora Sobrado.
 Nº 669.049 — Ruton N. V.
 Nº 671.381 — Dr. Ricardo Vivacqua Cardoso Costa.
 Nº 673.005 — Recauchutadora de Pneus F. G. Ltda.
 Nº 673.632 — Imobiliária Harmonia Ltda.
 Nº 673.634 — Imobiliária Harmonia Ltda.

Nº 675.198 — Clínica São Jorge Ltda.
 Nº 678.893 — Ortema S. A. Indústria e Comércio.
 Nº 683.495 — Trauto Peças — Peças para Caminhões e Tratores Ltda.
 Nº 694.469 — Shell International Petroleum Company Limited.
 Nº 293.170 — Indústria de Meias Spumatex S. A.
 Nº 450.165 — S. A. Moinho Ingles.
 Nº 563.667 — Cia. Estanifera do Brasil.
 Nº 627.545 — Confeções Kaculi Ltda.
 Nº 658.021 — Móveis Tabacow Limitada.
 Nº 439.218 — Dr. Nelson Magalhães
 Nº 466/542 — Menezes, Hoerlle & Cia Ltda.
 Nº 534.906 — Calçados Rosinha Ltda.
 Nº 540.435 — UBC (Union Chimique-Chemische Bedrijven) S. A.
 Nº 605.967 — Aced S. A. Indústria e Comércio.
 Nº 646.343 — Depósito de Materiais para Construções Souza Ltda.
 Nº 657.162 — Benjamin Grasselli.
 Nº 660.093 — Minas Representações Ltda.
 Nº 709.148 — Indústria Eletroplástica Kiowa Ltda.
 Nº 753.984 — Café e Bar Baltarense Ltda.
 Nº 754.177 — Novus — Indústria e Comércio de Calçados Ltda.
 Nº 754.193 — Bar e Restaurante Arção Ltda.
 Nº 754.399 — Medicom Instrumentos Médicos — Oftalmológicos Ltda.
 Nº 754.539 — Tridente Edições e Artes Gráficas Ltda.
 Nº 756.142 — Isidoro Jacobo Grzywacz.
 Nº 756.143 — Isidoro Jacobo Grzywacz.
 Nº 756.144 — Isidoro Jacobo Grzywacz.

DIVERSOS

Nº 474.803 — Cerâmica Bela Vista S. A. — Prossiga-se submetendo-se a buscas e menos para canos.
 Nº 616.588 — Sandrinha Modas Ltda. — Arquite-se.

Retificação de Clichês

Nº 859.821 — Revista do Rádio e TV — Ceberre — Editores Ltda. — classe 32 — clichê publicado em 27 de setembro de 1963.

REPUBLICAÇÃO: DIRETOR-GERAL — DIVISÕES — SERVIÇOS E SEÇÕES

Em 21 de julho de 1970

DIVERSOS

Nº 72.680 — Lunenburger Kronenbrauerei AG. — Acolha-se o pedido de reconsideração. Defiro.

Privilégio de Invenção Indeferido

Nº 167.410 — Aperfeiçoamentos em Secadores de Roupas — Gubersindo Bertonecello.

Exigências

Cumpra Exigências Técnicas:

Nº 171.661 — Branco Feuraca.
 Nº 182.335 — Kurt Brandenburg.
 Nº 182.826 — Aroldo Barthmann, Hélio Barthmann e Fimas Viegas Martotti.
 Nº 183.623 — Shinichi Hozumi.
 Nº 185.291 — Dynamic Instrument Corp.
 Nº 193.232 — Arpad Szuecs.
 Nº 193.252 — Denichir Mitsueka.

Nº 193.356 — Ceskos Lovenská Akademie Ved.
 Nº 193.368 — Leonira Ricciardi Fontes.
 Nº 214.688 — Hans Walter Pfeiffer

Arquivamento de Processos

Foram mandados arquivar os Processos abaixo mencionados:

Nº 131.648 — Akihiro Yamanaka.
 Nº 133.583 — Alfred Alain Arnold Harvut.
 Nº 136.999 — Union Carbide Corp.
 Nº 137.908 — Halcon International Inc.
 Nº 139.273 — Feigeson S. A. Indústria e Comércio.
 Nº 141.419 — Metalúrgica Paulista S. A.
 Nº 142.313 — Rohm & Haas Company.
 Nº 152.844 — Yoshihiro Asai.
 Nº 155.822 — Reinaldo Behs.
 Nº 157.994 — Indústria e Comércio Daño do Brasil S. A.
 Nº 160.517 — Eduardo José de Lima Filho — (Arquivem-se os processos).

D. O. DE 16 DE JULHO DE 1970

Em 21 de julho de 1970

Notificação

Depois de decorrido o prazo de 60 dias, a partir da presente data, para recurso ou impugnação e se nenhum interessado do mesmo se valer ficam notificados os requerentes abaixo mencionados para comparecer a este Departamento, a fim de efetuar o pagamento da taxa final, dentro do prazo de 60 dias, contados da data em que tiver expirado aquele prazo de recurso:

Marcas Deferidas

Nº 695.668 — Odonto Aloy — Odonto Comercial Imp. Ltda. — classe 10 — (com exclusão do artigo indicado pela seção).
 Nº 655.976 — Lençol Santista Paládio — S. A. Moinho Santista Indústrias Gerais — classe 37.
 Nº 638.994 — Montal — Montal Indústria e Mercantil de Papéis Ltda. — classe 38 — (com exclusão dos artigos indicados pela seção).
 Nº 557.041 — 3 Irmãos — Representações 3 Irmãos Ltda. — classe 38. — (com exclusão de letras de câmbio).
 Nº 588.339 — Edinsa — Edinsa Empreendimentos Imobiliários S. A. — classe 38 — (com a indicação exposta pela seção).
 Nº 638.134 — Baby-Bag — Isaac Chwat e Sofia Pencovsky Chwat — classe 40.
 Nº 688.881 — Icemope — Itatiaia S. A. Veículos, Motores e Peças — classe 7.
 Nº 454.523 — Super Blue Blade — The Gillette Company — classe 11 — (com as indicações expostas pela seção).
 Nº 499.029 — Princess Knit — Cuddle Knit do Brasil Mainas Ltda. — classe 23.
 Nº 513.343 — Superfine — Superfine Mecano Peças Indústria Geral Ltda. — classe 11.
 Nº 522.148 — Idmapassadeira — Idma S. A. Indústrias Plásticas — classe 23.
 Nº 531.729 — Wet — Eletro Indústria Wálita S. A. — classe 11.
 Nº 633.874 — Ihamar — Confecções Ihamar Ltda. — classe 36.
 Nº 644.589 — P — Pucci — Pucci S. A. Artefatos de Borracha — classe 35.
 Nº 656.946 — Dolza — Michel Chaya Moehrabí — classe 11.
 Nº 649.527 — Carpel — Carpel Indústria e Comércio de Papel Ltda. —

classe 17 — (com exclusão do artigo indicado pela seção).
 Nº 690.300 — Elimp — Orlando da Silva Santos — classe 40 — (com exclusão de cabides).

Marcas Indeferidas

Nº 361.989 — Vale do Cariri — Antônio Coelho Bezerra — classe 42
 Nº 632.498 — Bonanza — Hélio Nicolay — classe 42.
 Nº 396.898 — Rainha de Pinheiros — Panificadora e Confeitaria Rainha de Pinheiros Ltda. — classe 41.
 Nº 406.719 — Titanus — Titanus Imp., Ind. e Comércio Ltda. — classe 38.
 Nº 563.360 — Simaveloz — Aço Tor-sima S. A. — classe 8.
 Nº 638.385 — Descascador Triplíce Marília — Indústria e Comércio Sasaki Ltda. — classe 7.
 Nº 635.074 — Ferral — Ferral Indústria e Comércio Ltda. — classe 16
 Nº 649.522 — Continental — Oliveira & Miranda Ltda. — Classe 40
 Nº 656.998 — Alvorada — Sr. Antônio Biondi — classe 45.
Título de Estabelecimento Indeferido
 Nº 566.045 — O Rei da Economia Lev Pag — José Garcia Ribetro — classes 41 — 42 — 43 e 46.
 Nº 644.671 — Salão do Atlântico — Maximiano Ernesto da Silveira Bagdodimo — classe 33.
Frases de Propaganda Indeferidas
 Nº 647.981 — Conjunto Derby Night And Day — Charles Finocchiaro — classes 32 — 36 — 38.

Transferências e alterações de nome do Titular de Processos

Foram mandadas anotar nos processos abaixo mencionados as seguintes transferências e alterações de nome do titular de processos:
 Distribuidor Farmacêutica Brasilmed Ltda. (transferência para seu nome do título Distribuidora Farmacêutica Brasilmed nº 390.449 — marca Adefix nº 392.622).
 Ford-Willys do Brasil S. A. (alteração de nome do titular na marca Itamarati nº 174.542).
 União Fabril-Exportadora S. A. (UFE) — (transferência para seu nome da marca Sabonete Sinay nº 202.973).
 Produtos Alimentícios Umbú Ltda. (alteração de nome do titular na marca Umbú nº 254.603).

Tupi-Cação Indústria e Comércio de Embalagens Ltda. (alteração de nome do titular na marca Tupi-Cação nº 213.336).

Plácl Plásticos e Abrasivos Comércio e Indústria (transferência para seu nome da marca Bisbarvk termo nº 749.927).

Maria Pinto Bezerra (transferência para seu nome da marca Cafe Bezerra — termo 749.310).

Darrow Laboratórios S. A. (transferência para seu nome da marca Bufo — termo 746.615).

Meias Centauro S. A. Indústria e Comércio (alteração de nome do titular na marca Bichinho LL termo nº 746.548).

Meias Insinuante Indústria e Comércio Ltda. (transferência para seu nome da marca Pitonisa — termo nº 42.937).

Euclid, Inc., transferência para seu nome da marca Euclid termo 734.919

Q'Lustro S. A. Indústria e Comércio (alteração de nome do titular na marca Q'Lustro — termo 480.303).

Ind. e Comércio de Sorvetes Ltda. (transferência para seu nome da marca Sorvete Polar nº 249.974)

Norbrasite Comércio e Importação S. A. (transferência e alteração de nome do titular na marca Asite nº 358.714).

Zurita Laboratório Farmacêutico Ltda. (transferência para seu nome da marca Zurita nº 331.477).

Cia. Comercial Aimarã (alteração de nome do titular na marca Aimarã nº 394.541).

Roper S. A. Indústria e Comércio (transferência para seu nome da marca Costamar nº 393.724).

Jolimode Roupas S. A. (transferência para seu nome da marca Matinal nº 398.559).

Kartro Ceteco Importadora e Distribuidora S. A. (alteração de nome do titular na marca Kartro nº 361.838 — Plasticarbon nº 382.522). — Everclean nº 382.523 — Decalque — termo 645.130 — Plásticalque termo 645.131)

Polimatic Eletrometalurgisa S. A. (alteração de nome do titular na marca Polimativ nº 387.777).

Casa Masetti S. A. Indústria e Comércio (transferência para seu nome da marca N. S. da Penha — termo 501-712).

Casa Masetti S. A. Indústria e Comércio (transferência para seu nome da marca N. S. da Penha — termo 501-712).

Sintoquímica Produtos Químicos e Farmacêuticos Ltda. (transferência para seu nome da marca Phenobrcal nº 279.634).

Hemel Hidro Eletro Mecânica de do titular na marca Hemel nº 263.142) positante americano, recuperam uma Laboratório Oftalmológico Kerato Ltda. (transferência para seu nome da marca Homatolok nº 207.173).

Sintoquímica Produtos Químicos e Farmacêuticos Ltda. (transferência para seu nome da marca Septricin nº 150.428).

Tradal S. A. (transferência para seu nome da marca Emblemática nº 332.871).

Exigências**Cumpra Exigências:**

Ciba Societe Anonyme (junto ao registro 197.580).

Casa da Banha Comércio e Indústria S. A. (junto ao termo 680.003 — 630.011).

Indústria e Comércio Brasmen S. A. (junto ao termo 687.061).

Manoel Peixoto da Silva (junto ao termo 710.831).

Merck & Co., Inc. (junto ao termo 740.351).

Baxter Laboratories, Inc. (junto ao registro 250.944).

Sarep Pharmeurop (junto ao registro 218.724 — 235.276 — 255.224).

Baxter Laboratories, Inc. (junto ao registro 185.017)

Casa Conder Imp. S. A. (junto ao registro 290.597).

Pennwalt Corp. (junto ao registro 209.270).

Diamond Alkali Company (junto ao termo 703.534 — 703.535 — 703.537 — 703.544 — 703.552 — 703.727).

Minasa S. A. Industrialização de Leite e Óleos Vegetais (junto ao termo 640.010).

Odonto Comercial Importadora Limitada (junto ao termo 545.794)

Colauto Adesivos e Massas Ltda. (junto ao termo 378.774).

Sprma Sociedade Paulista de Máquinas e Equipamentos Industriais Ltda. (junto ao termo 482.994).

Expresso Mauá Transportes Ltda. (junto ao termo 524.516)

Irmãos Marinho e Indústria e Comércio Dunorte S. A. (junto ao termo 531.246).

Societe Rhodiaceta (junto ao termo 543.672).

651.989 — Auto Peças Biramar Limitada.

Nº 692.219 — Mecânica Rio Viens Ltda.

Nº 695.389 — Indústria de Aditivos para Lubrificantes Banatá Ltda.

Nº 751.244 — Manufatura de Roupas Cassius Ltda.

Nº 752.206 — Dauro Mendes Ferreira.

Nº 752.245 — La Belle Maison Comércio, Imp. e Exp. Ltda.

Nº 752.293 — Indústrias Progresso Ltda.

752.533 — Taxbras — Consultoria e Empreendimentos S. A.

Nº 458.880 — Fábrica de Cadarços e Bordados Haco S. A.

Diversos

Moysés Pimentel & Filhos (titular do registro 398.219) — Tratando-se de nome comercial nada há que ceferir.

Intercontinental Representações Limitada (titular do processo Mic nº 1.546-70) Cancelem-se as procurações outorgadas a Somar marcas e Patents a Guilherme Ferro Pacheco e Sérgio de Mello por José Luiz Souza Filho, sócio-gerente da firma Intercontinental Representações Ltda. como solicitado a fls. 13.

REGISTROS PÚBLICOS

DECRETO-LEI Nº 1.000 — DE 21-10-1969

DIVULGAÇÃO Nº 1.130

Preço: Cr\$ 2,50

A VENDA

NA GUANABARA

Seção de Vendas: Avenida Rodrigues Alves, 1

Agência I: Ministério da Fazenda

Atende-se a pedidos pelo Serviço de Recombolso Postal.

EM BRASÍLIA

Na sede do DIN

PONTOS CARACTERÍSTICOS DOS PEDIDOS DE PRIVILÉGIO

TERMO Nº 166.997 de 9 de fevereiro de 1965

Requerente: N.V. PHILIPS' GLOBILAMPENFABRIEKEN - HOLLANDA

Privilégio de Invenção: "APERFEIÇOAMENTOS EM OU RELATIVOS A SISTEMAS DE COMUNICAÇÕES DESTINADOS A TRANSMISSÃO DE SINAIS"

REIVINDICAÇÕES

1 - Aperfeiçoamentos em ou relativos a sistemas de comunicações destinados a transmissão de sinais através de um conjunto de linhas de transmissão paralelas segundo os quais a transmissão de sinais tem lugar através de uma ou mais estações repetidoras até alcançar a estação terminal, incluindo pelo menos uma estação repetidora e a estação final também de cada linha de transmissão um dispositivo de controle de nível dotado de impedância variável de controle de nível, a ser controlada por um sinal de controle de nível, impedâncias estas que são controladas em seu valor por um sinal piloto igualmente transmitido através de várias linhas de transmissão, caracterizados pelo fato das impedâncias variáveis de controle de nível dos respectivos dispositivos de controle serem coletivamente controladas nas várias linhas de transmissão pelo sinal de saída emitido por um dispositivo mediador (averaging device), a cujos terminais de entrada fica ligada pelo menos uma série de circuitos de saída pertencentes a receptores pilotos das estações terminais, incluindo ainda estas terminais impedâncias ajustáveis servindo ao controle de nível, as quais são individualmente controladas pelos receptores piloto associados com as estações terminais.

A requerente reivindica a prioridade do correspondente pedido depositado na Repartição de Patentes na Holanda em 12 de fevereiro de 1964 sob o número 6401184.

Ponto nº 1 do total de 12 pontos apresentados

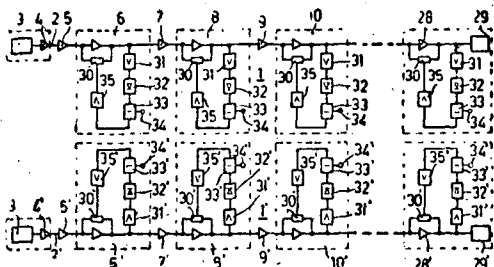


FIG. 1

TERMO Nº 163.960 de 5 de novembro de 1964

Requerente: CIA. INDUSTRIAL MOGIANA DE TECIDOS E MILAN - - SÃO PAULO

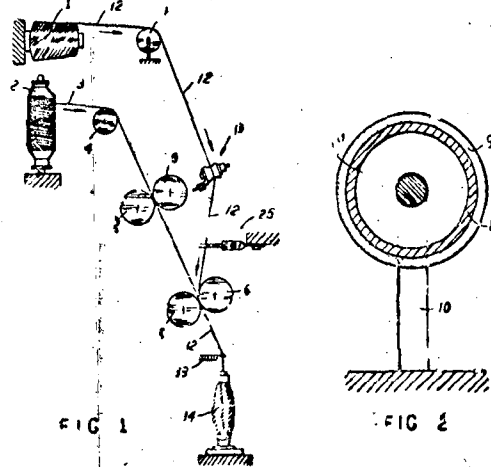
Privilégio de Invenção: METODO E DISPOSITIVO DE FIAÇÃO COM ALMA RESILIENTE"

REIVINDICAÇÕES

1 - Método e dispositivo de fiação com alma resiliente, em que fio retrátil é utilizado como alma sendo envolvido por fibras de algodão, lã ou sintéticas durante a fiação das mesmas, caracterizados pelo fato que em uma convencional fiadeira é adaptada em correspondência a cada bobina de mechas um dispositivo para a alimentação da alma na zona de torcimento da mesma, constituído por um rolete alizador um mecanismo de controle para o tensionamento por gravidade e um guia fio articulado para a exata localização da alma, ao lado da mecha

de fibras desejadas, quando a mesma é introduzida para o torcimento no último par de roletes de trem de estiragem da fiadeira

Ponto Nº 1 do total de 4 pontos apresentados.



TERMO Nº 165.916 de 10 de Abril de 1964

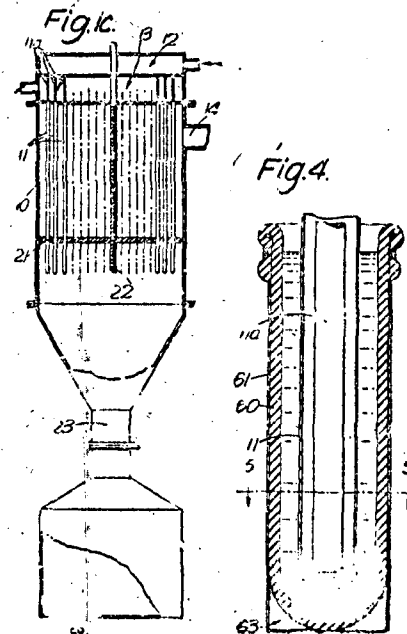
Requerente: EDWARDS HIGH VACUUM INTERNATIONAL LIMITED - - INGLATERRA

Privilégio de Invenção: "APERFEIÇOAMENTOS EM OU RELATIVOS AOS PROCESSOS DE SECAGEM POR CONGELAMENTO E APERFEIÇOAMENTO PROPRIADA"

REIVINDICAÇÕES

1 - Processo de secagem por congelamento, caracterizado pelo fato que o fluido a ser secado é congelado numa camada de espessura pré-estabelecida sobre a superfície externa de uma estrutura dotada de passagem interna, fazendo passar um refrigerante através da passagem e em seguida submeter a matéria congelada a tais condições de pressão reduzida para que ocorra a sublimação de pelo menos um dos constituintes da matéria congelada, enquanto se fornece calor à matéria congelada mantendo um fluxo de refrigerante pela passagem a uma temperatura do refrigerador controlada para permanecer abaixo do ponto de fusão da matéria congelada, ao menos até ocorrer uma substancial secagem.

Ponto nº 1 do total de 16 pontos apresentados.



TERMO Nº 163.101 de 1 de Outubro de 1964

Requerente: JET SPRAY COOLER INC. - - E.U.A

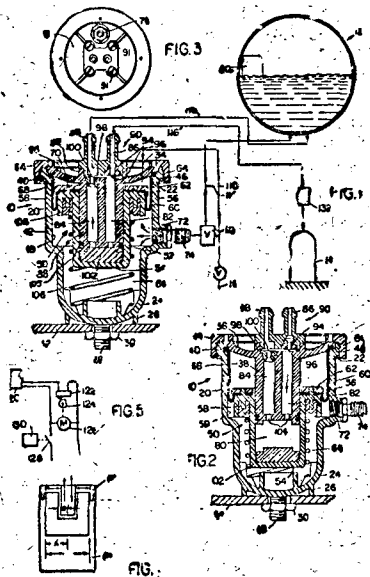
Privilégio de Invenção: "APERFEIÇOAMENTOS EM BOMBAS E OU DISPOSITIVOS E OU SISTEMAS PROPORCIONADORES E OU MEDIDORES"

REIVINDICAÇÕES

1 - Aperfeiçoamentos em bombas e ou dispositivos e ou sistemas proporcionadores e ou medidores, caracterizados pelo fato de compreender, um alojamento em geral cilíndrico fechado em uma extremidade, um montante em geral cilíndrico avançando ao interior do alojamento a partir de sua outra extremidade orientado com o seu eixo em paralelo ao eixo do alojamento, apresentando o citado montante uma extremidade interna terminando do próximo a extremidade fechada do alojamento, um êmbolo deslizando montado no montante e apresentando uma porção central que cobre a extremidade do montante, cooperando a citada porção e o montante para definir uma câmara no interior do alojamento a qual varia em volume com movimento do êmbolo ao longo do montante, um diafragma seguro ao êmbolo e ao alojamento em cooperação com o êmbolo para dividir o interior do alojamento em dois compartimentos, passagens de entrada e saída providas no montante e em comunicação com a câmara pelo lado de fora do alojamento, e meios para dirigir fluido sob pressão ao interior e para fora de cada um dos dois compartimentos

A requerente reivindica a prioridade do correspondente pedido depositado na Repartição de Patentes dos Estados Unidos da América do Norte em 18 de Novembro de 1963, sob o nº 324... 380.

Ponto nº 1 do total de 14 pontos apresentados.



TERMO Nº 142.024 de 10 de agosto de 1962.

Requerente: J.R. GEIGY S.A. - Suíça

Privilégio de Invenção: "PROCESSO DE TINGIR FIBRAS DE POLIAMIDA E BANHO DE IMPREGNAÇÃO APROPRIADO A ÊSTE PROCESSO"

REIVINDICAÇÕES

1. Processo de tingir fibras de poliamida por impregnação das mesmas com soluções aquosas, eventualmente espessadas, de corantes ácidos de lâ a temperaturas que se acham abaixo da temperatura de fixação destes corantes e aprontação do artigo, impregnado e eventualmente secado, por vaporização e/ou passagem num banho ácido quente, caracterizado pelo fato de que o banho de impregnação contém como agente transmissor de corante, produtos hidrossolúveis de 1 equivalente de ácidos graxos com 1 até 14 átomos

de carbono ou de misturas de tais ácidos graxos com 1 até 3 equivalentes de di- e/ou tri-álcool-amina e dispersantes anionáticos e dispersantes anionáticos, não espumantes, da classe dos ácidos sulfônicos aromáticos, respectivamente, dos seus sais solúveis

A requerente reivindica a prioridade do correspondente pedido de patente depositado na Repartição de Patentes da Suíça, em 13 de agosto de 1961, sob nº 9.127/61

Ponto nº 1 do total de 7 pontos apresentados.

TERMO Nº 171.695 de 30 de julho de 1965

Requerente: "PIREAR" S.A. - = ITÁLIA

Priv. de Invenção: "TALCO PULVERIZADO FLUTUANTE NO AR, CONTENDO "GEL MACIO" DE SILICONA, COM CARACTERÍSTICAS ESPECIAIS DE MACIEZA, FLUXO LIVRE E PROTEÇÃO À PELE"

reivindicações

1 - Talco pulverizado flutuante no ar, contendo "gel macio" de sílica, caracterizado pelo fato de se misturar muito bem as partículas do talco pulverizado com um polímero de sílica ligado por ponte, tendo uma rede insolúvel, infusível, coerente-tridimensional na qual está contido um material fluido com peso molecular inferior contendo o referido talco pulverizado flutuante no ar "gel macio" de sílica e as características aperfeiçoadas de macieza e circulação livre, tanto entre as partículas individuais como entre as partículas e as superfícies circunjacentes, em comparação com os tipos convencionais de talco similar e utilizar com vantagem a camada muito fina do dito polímero de sílica, como um elemento protetor da superfície, na qual é espalhado o referido talco pulverizado.

Reivindica-se a prioridade do correspondente pedido depositado na Repartição de Patentes da Itália, em 31 de julho de 1964, e 19 de maio de 1965, sob os nºs 16570/64 e 17/384, respectivamente.

Ponto nº 1 de um total de 13 pontos apresentados.

TERMO Nº 154.868 de 26 de Novembro de 1963

Requerente: N.V. PHILIPS GLOEILAMPENFABRIEKEN = = HOLANDA

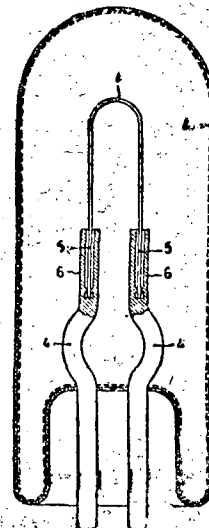
Privilégio de Invenção: "APERFEIÇOAMENTOS EM OU RELATIVOS A LÂMPADAS ELÉTRICAS INCANDESCENTES COM ENCHIMENTO DE GÁS"

REIVINDICAÇÕES

1 - Aperfeiçoamentos em ou relativos a lâmpadas elétricas incandescentes, com enchimento de gás dotados de filamento de carvão, caracterizado pelo fato da lâmpada ser enchida com gás constituído, no todo ou em parte por fluoretos voláteis de carbono sendo a pressão total ou parcial dos fluoretos de carbono não superiores a 10 Torr.

A requerente reivindica a prioridade do correspondente pedido depositado na Repartição de Patentes da Alemanha em 29 de Novembro de 1962 sob nº N22.422 VIIIc/21f.

Ponto nº 1 do total de 7 pontos apresentados.



INDICES DA LEGISLAÇÃO FEDERAL 1967

INDICE NUMÉRICO

Com indicação da data da publicação no
"Diário Oficial" e do Volume da "Co-
leção das Leis"

INDICE ALFABÉTICO-REMISSIVO

Pela ordem alfabética dos assuntos

INDICE DA LEGISLAÇÃO REVOGADA

Diplomas legais ou seus dispositivos expres-
samente revogados, derogados, declarados
nulos, caducos, sem efeito ou insubsisten-
tes pela legislação publicada em 1967.

DIVULGAÇÃO N° 1.042

PREÇO: Cr\$ 8,00

A VENDA

Na Guanabara

Seção de Vendas: Av. Rodrigues Alves 1

Agência 1: Ministério da Fazenda

Atende-se a pedidos pelo Serviço de Reembolso Postal

Em Brasília

Na sede do DIN

PREÇO DO NÚMERO DE HOJE: Cr\$ 0,16