



REPÚBLICA FEDERATIVA DO BRASIL

DIÁRIO OFICIAL

SEÇÃO III

ANO XXVIII - Nº 155

CAPITAL FEDERAL

QUARTA-FEIRA, 19 DE AGOSTO DE 1970

DEPARTAMENTO NACIONAL DA PROPRIEDADE INDUSTRIAL

REVISTA DA PROPRIEDADE INDUSTRIAL

Expediente de 14 de agosto de 1970:

PORTARIA Nº 23

De 12 de agosto de 1970.

O Diretor-Geral do Departamento Nacional da Propriedade Industrial, usando das atribuições que são conferidas,

Resolve publicar a segunda relação das Cartas-Patentes que incidiram em caducidade de acordo com os artigos 60, 61 e 158 do Código da Propriedade Industrial (Decreto-lei 1.005 de 21 de outubro de 1969), salvo apresentação, até 15 de setembro de 1970, de protocolo ou documentos equivalentes relativos a entrega tempestiva de comprovante do pagamento das anuidades, nas épocas próprias.

Thomas Thedim Lôbo

Diretor-Geral.

Relação a que se refere a Portaria nº 23 de 12 de agosto de 1970, do Diretor-Geral do Departamento Nacional da Propriedade Industrial.

PATENTES NS.:

Table of patent numbers (NS.) from 52.101 to 61.937.

Main table of patent numbers from 61.942 to 62.840.

Table of patent numbers from 62.849 to 63.337.

EXPEDIENTE DEPARTAMENTO DE IMPRENSA NACIONAL

DIRETOR-GERAL

ALBERTO DE BRITTO PEREIRA

CHEFE DO SERVIÇO DE PUBLICAÇÕES

CHEFE DA SEÇÃO DE REDAÇÃO

J. B. DE ALMEIDA CARNEIRO

FLORIANO GUIMARÃES

DIARIO OFICIAL

SEÇÃO III

Seção de publicidade do expediente do Departamento Nacional de Propriedade Industrial do Ministério da Indústria e do Comércio

Impresso nas oficinas do Departamento de Imprensa Nacional

ASSINATURAS

Table with columns: REPARTIÇÕES E PARTICULARES, FUNCIONARIOS, Semestre, Ano, Exterior. Includes rates for Cr\$ 18.00, 36.00, 39.00, 13.50, 27.00, 30.00.

PORTE AERE

Table with columns: Semestre, Ano, Cr\$ 102.00, Cr\$ 204.00

NUMERO AVULSO

- O preço do numero avulso figura na última página de cada exemplar.
- O preço do exemplar atrasado sera acrescimo de Cr\$ 0,01, se do mesmo ano, e de Cr\$ 0,01 por ano, se de anos anteriores

1) O expediente das repartições publicas, destinado a publicação, sera recebido na Seção de Comunicações até as 17 horas...

2) Os originais para publicação, devidamente autenticados, deverão ser datilografados diretamente...

Serão admitidas copias em tinta preta e indelével, a critério do D.I.N.

3) As reclamações pertinentes à matéria retribuída, nos casos de erro ou omissão, serão encaminhadas...

4) As assinaturas serão tomadas no D.I.N. O transporte por via aérea será contratado separadamente...

5) A remessa de valores para assinatura, que será acompanhada de esclarecimentos quanto à sua aplicação, será feita somente por

cheque ou vale postal, em favor do Tesoureiro do Departamento de Imprensa Nacional. Quanto ao contrato de porte aéreo...

6) No caso de porte aéreo para localidade não servida por esse meio de transporte, a Delegacia Regional da Empresa Brasileira de Correios e Telégrafos em Brasília se obriga a completar o encaminhamento...

7) A Delegacia Regional da Empresa Brasileira de Correios e Telégrafos em Brasília reserva-se o direito de reajustar os seus preços, no caso de elevação de tarifas comerciais aéreas...

8) Os prazos da assinatura e do porte aéreo poderão ser semestral ou anual e se iniciarão sempre no primeiro dia útil do mês subsequente...

9) A renovação deverá ser solicitada com antecedência de 30 dias do vencimento da assinatura e do porte aéreo...

10) Para receberem os suplementos das edições dos órgãos oficiais, os assinantes deverão solicitá-los no ato da assinatura.

- 13.341 - 63.344 - 63.348 - 63.349 - 63.350 - 63.351 - 63.352 - 63.353 - 63.354 - 63.355 - 63.356 - 63.357 - 63.358 - 63.360 - 63.361 - 63.362 - 63.363 - 63.365 - 63.368 - 63.370 - 63.372 - 63.373 - 63.376 - 63.378 - 63.380 - 63.382 - 63.383 - 63.384 - 63.389 - 63.391 - 63.392 - 63.395 - 63.396 - 63.397 - 63.401 - 63.405 - 63.406 - 63.407 - 63.410 - 63.412 - 63.415 - 63.419 - 63.423 - 63.424 - 63.425 - 63.431 - 63.432 - 63.433 - 63.435 - 63.436 - 63.441 - 63.442 - 63.444 - 63.445 - 63.446 - 63.452 - 63.454 - 63.455 - 63.456 - 63.458 - 63.459 - 63.460 - 63.463 - 63.466 - 63.467 - 63.468 - 63.469 - 63.470 - 63.471 - 63.472 - 63.473 - 63.474 - 63.475 - 63.476 - 63.477 - 63.480 - 63.481 - 63.482 - 63.483 - 63.484 - 63.487 - 63.488 - 63.489 - 63.491 - 63.493 - 63.494 - 63.495 - 63.497 - 63.500 - 63.502 - 63.504 - 63.505 - 63.507 - 63.511 - 63.512 - 63.513 - 63.515 - 63.516 - 63.517 - 63.518 - 63.519 - 63.520 - 63.521 - 63.522 - 63.523 - 63.524 - 63.525 - 63.526 - 63.529 - 63.530 - 63.531 - 63.535 - 63.536 - 63.537 - 63.538 - 63.540 - 63.541 - 63.544 - 63.545 - 63.547 - 63.548 - 63.549 - 63.550 - 63.552 - 63.553 - 63.554 - 63.555 - 63.556 - 63.557 - 63.558 - 63.559 - 63.562 - 63.564 - 63.567 - 63.568 - 63.569 - 63.571 - 63.573 - 63.574 - 63.578 - 63.577 - 63.578 - 63.579 - 63.580 - 63.581 - 63.583 - 63.584 - 63.586 - 63.589 - 63.590 - 63.592 - 63.593 - 63.594 - 63.595 - 63.596 - 63.597 - 63.598 - 63.600 - 63.601 - 63.602 - 63.603 - 63.607 - 63.608 - 63.612 - 63.613 - 63.614 - 63.615 - 63.617 - 63.618 - 63.620 - 63.622 - 63.694 - 63.719 - 63.680 - 71.341 - 71.342 - 71.343 - 71.345 - 71.347 - 71.348 - 71.350 - 71.352 - 71.355 - 71.357 - 71.361 - 71.362 - 71.363 - 71.365 - 71.366 - 71.367 - 71.373 - 71.374 - 71.375 - 71.376 - 71.377 - 71.380 - 71.384 - 71.385 - 71.387 - 71.390 - 71.392 - 71.393 - 71.398 - 71.400 - 71.401

- 71.402 - 71.403 - 71.406 - 71.407 - 71.409 - 71.410 - 71.411 - 71.412 - 71.413 - 71.414 - 71.415 - 71.416 - 71.418 - 71.419 - 71.420 - 71.423 - 71.424 - 71.425 - 71.426 - 71.428 - 71.430 - 71.431 - 71.432 - 71.433 - 71.435 - 71.437 - 71.438 - 71.441 - 71.442 - 71.443 - 71.444 - 71.445 - 71.446 - 71.451 - 71.453 - 71.454 - 71.455 - 71.457 - 71.458 - 71.460 - 71.461 - 71.463 - 71.464 - 71.471 - 74.150 - 74.151 - 74.153 - 74.154 - 74.157 - 74.159 - 74.160 - 74.161 - 74.163 - 74.167 - 74.170 - 74.172 - 74.176 - 74.180 - 74.181 - 74.182 - 74.183 - 74.184 - 74.186 - 74.188 - 74.189 - 74.197 - 74.199 - 74.203 - 74.205 - 74.206 - 74.210 - 74.213 - 74.214 - 74.215 - 74.220 - 74.222 - 74.223 - 74.226 - 74.232 - 74.233 - 74.237 - 74.239 - 74.240 - 76.680 - 76.682 - 76.683 - 76.684 - 76.685 - 76.690 - 76.691 - 76.692 - 76.693 - 76.695 - 76.696 - 76.699 - 76.702 - 76.704 - 76.705 - 76.707 - 76.712 - 76.715 - 76.720 - 76.721 - 76.726

DIRETOR GERAL

Em 14 de agosto de 1970

Reconsideração de Despacho

Laboratório Josolin Ltda. (na reconsideração do despacho que deferiu o termo nº 387.791 marca Decalctra). - Reconsidero o despacho publicado em 31-5-63 que concedeu o registro para o fim de denegá-lo.

Diversos

De Millus Comércio e Indústria de Roupas S. A. (recurso interposto ao indeferimento do termo nº 411.987 marca Alça Flex). - Arquivo-se o recurso.

Madeiras Ipiranga S. A. (recurso interposto ao deferimento do termo nº 531.222 marca Ipiranga). - Arquivo-se o recurso.

Madeiras Ipiranga S. A. (recurso interposto ao deferimento do termo nº 531.222 marca Ipiranga). - Arquivo-se o recurso.

Sivel Sociedade Imobiliária de Vendas e Empreendimentos Ltda. (recurso interposto ao deferimento do termo nº 562.366 marca Sovel). - Arquivo-se o recurso.

União Brasileira de Pesca e Conservas Ltda. (recurso interposto ao deferimento do termo nº 576.921 marca Jangada). - Arquivo-se o recurso.

União Brasileira de Pesca e Conservas Ltda. (recurso interposto ao deferimento do termo nº 585.395 marca Jangada). - Arquivo-se o recurso.

Empresa de Transportes Asa Branca S. A. (recurso interposto ao deferimento do termo nº 590.427 título Roda Branca). - Arquivo-se o recurso.

Societe des Usines Chimiques Rhone Poulenc (recurso interposto ao indeferimento do termo número 598.658 marca Pronto Rodó). - Arquivo-se o recurso.

Gilson Sampaio Silva (recurso interposto ao deferimento do termo número 612.383 título Magazine Florensilva). - Arquivo-se o recurso.

American Home Products (no pedido de caducidade no registro número 194.935). - Não tendo sido prorrogado o presente registro está extinto. Arquivo-se o pedido de caducidade.

Finasul S. A. Financiamento Crédito e Investimentos (no pedido de transferência na marca Finasul registro nº 227.816). - Considerando que o cessionário, em função do seu ramo de atividade, não está habilitado a fazer uso da marca registrada na classe 32, denego a anotação de transferência, de que trata o pedido de

fls. 30, e declaro a caducidade do registro em conformidade com a solicitação de fls. 13.

Inducondor S. A. Indústria e Comércio (no pedido de caducidade do registro nº 240.692 marca Real Club). - Declaro a caducidade do registro nº 240.692 em face do parecer emitido pela D. J. no processo do registro nº 123.139 prorrogado pelo presente.

Nº 432.319 - Confeccões Marmel Ltda. - Arquivo-se o processo.

Nº 434.126 - Rio Publicidade Limitada. - Nada há que deferir.

Nº 440.626 - Indústrias Reunidas Max Wolfson S. A. - Nada há que deferir.

Nº 452.112 - Agro Pecuária Mineira Limitada. - Mantenho o arquivamento do presente processo.

Divisão de Marcas

Em 14 de agosto de 1970

Notificação

Depois de decorrido o prazo de 60 dias, a partir da presente data para recurso ou impugnação e sem nenhum interessado do mesmo se valer, ficam notificados os requerentes abaixo mencionados para comparecer a este Departamento, a fim de efetuarem o pagamento da taxa final, dentro do prazo de 60 dias, contados da data em que tiver expirado aquele prazo de recurso.

Marcas deferidas

Nº 683.122 - Stall - Stall Sociedade Técnica de Acabamentos Industriais Ltda. - Classe 1 (ficando sem efeito o despacho de arquivamento publicado em 10-3-70).

Nº 414.049 - WO - Willys Overland do Brasil S. A. Ind. e Com. -

Classe 21 (Registre-se com exclusão de veículos).

Nº 449.326 — Solutec — Sociedade Técnica e Industrial de Lubrificantes Solutec S. A. — Classe 39 (Registre-se com exclusão de pastilhas de borracha para limpar parabrisas).

Nº 594.130 — MPA Material Frotin Aprovado — Frotin Comissões Limitada — Classe 10.

Nº 636.971 — Atomed — Atomed Equipamento Nuclear Ltda. — Classe 6 (Registre-se com exclusão de "Refrigeradores" e substituindo "linotipo" por "máquinas de impressão").

Nº 658.903 — Cotecau — Cotecau Comercial Técnica de Automóveis Limitada — Classe 21.

Nº 457.828 — Rio Lar — L. P. Gás S. A. Encarregadora e Distribuidora de Gás Classe 8 (Registre-se com os exemplares das fis. 3/5, com exclusão de guadores).

Nº 459.421 — Choco Leite Santa Ana — Gumz Irmãos S. A. Indústria, Comércio e Agricultura — Classe 43.

Sinal de propaganda deferido

Nº 860.084 — Feira da Presença de Portugal no Brasil — Umbelino Vianna de Mello Netto, Francisco José Rocha Romana, Manoel José Roberto Felix e Jorge Alberto Moreira (Registre-se de acordo com o art. 92 do Código e com exclusão da classe 50). — Classes 33 e 50.

Marcas Indeferidas

Nº 621.562 — Cemar — Cereais Maranhão S. A. Cemar — Classe 41.

Nº 720.728 — Cubana — Comercial de Plásticos Rosemar Ltda. — classe 28.

Nº 660.188 — Autometal — Autometal Ind. e Com. de Equipamentos para Automóveis Ltda. — Classe 21. Nº 538.652 — Sevem — Industrial Cometa Ltda. — Classe 46.

Nº 495.048 — Supercrina — Trambusth Ind. Brasileira de Artefatos de Fibras Ltda. — Classe 4.

Nº 607.912 — Colamarino — Humberto Orlando Colamarino — Classes 5, 6, 8 e 11.

Nº 651.367 — Compineira — Algodoeira Campineira Ltda. — Classe 4.

Nº 654.758 — Forroacust — Eucatex S. A. Indústria e Comércio — Classe 16.

Título de estabelecimento indeferido

Nº 587.431 — A Pizzaiola — Irmãos Giribaldi Ltda. — Classe 41.

Nº 587.445 — A Pizzaiola — Irmãos Piribaldi Ltda. — Classe 41.

Exigências

Apresente procuração:

Nº 759.466 — Fábrica de Velas Ave Maria Ltda.

Nº 760.628 — Comercial Agência Locadora de Veículos Rental Car Limitada.

Nº 760.629 — Comercial Agência Locadora de Veículos Rental Car Limitada.

Nº 760.642 — Cereais São Bento Limitada.

Nº 760.655 — Alexandre Scharff.

Nº 760.656 — Alexandre Scharff.

Ns. 760.657, 760.658, 760.659, 760.660, 760.661, 760.662, 760.663, 760.764 — Alexandre Scharff.

Nº 761.700 — Banco de Crédito Real de Minas Gerais S. A.

Ns. 761.701 — 761.702 — 761.703 — 761.704 — 761.705 — 761.706 —

761.707 — 761.708 — 761.709 — ...
761.710 — 761.711 — 761.712 — ...
761.713 — 761.714 — 761.715 — Banco de Crédito Real de Minas Gerais Sociedade Anônima.

Nº 762.053 — Companhia Nrrpa Industrial Maringá.

Nº 762.091 — Artefatos de Tecidos Smar Jel Ltda.

Nº 761.116 — Indústrias Keros Limitada.

Nº 762.117 — Indústrias Keros Limitada.

Nº 762.141 — N. L. Cunha.

Nº 762.163 — Indústria João Reno Ltda.

Nº 762.169 — Indústria e Comércio Ciranda Ltda.

Nº 762.170 — Manufatura Chan Jel Limitada.

Nº 732.171 — Industrializadora Vassti Tex Ltda.

Nº 762.179 — Geraldo Pereira da Silva.

Nº 762.180 — Florisbela Maria de Souza.

Nº 762.183 — José Augusto da Costa Calçados.

Nº 762.184 — José Augusto da Costa Calçados.

Nº 762.185 — Augusto da Costa Calçados.

Nº 762.417 — Padaria Graciosa Limitada.

Nº 762.454 — Puracal Indústria de Cal Ltda.

Nº 762.528 — Dicrolite Co.

Nº 762.535 — Ormac Organização de representações de Materiais de Construções Ltda.

Nº 762.536 — Ormac Organização de representações de Materiais de Construções Ltda.

Nº 762.544 — Painel Artes e Fotos Limitada.

Nº 762.572 — Rio Mar Reparos de Navios Ltda.

Nº 762.577 — Representações Virgínia Ltda.

Nº 762.578 — C. Arnt Representações Ltda.

Nº 762.580 — Cabeleireiro Marciano Limitada.

Nº 762.594 — Casmag Comércio e Participações Ltda.

Nº 762.618 — Indústria de Jersey de Algodão Sofiatex Ltda.

Nº 762.630 — Nothmann Automóveis Ltda.

Nº 762.637 — Indústria Manufatureira de Parafusos e Rebites Especiais Sociedade Anônima "IMPRESA".

Nº 762.668 — Casa Paulo de Automóveis Ltda.

Nº 762.672 — Cerealista São Carlos Ltda.

Nº 762.717 — Oficina de Automóveis União Ltda.

Nº 762.736 — Mercaria Bragança Limitada.

Nº 762.736 — Walter Venditto.

Nº 762.738 — Walter Venditto.

Nº 762.739 — Walter Venditto.

Nº 762.740 — Creações Gardênia Ltda.

Nº 762.741 — Creações Gardênia Ltda.

Nº 762.742 — Creações Gardênia Ltda.

Nº 762.839 — Silcon Sociedade Industrial Laticínios Conquista Ltda.

Nº 762.840 — Silcon Sociedade Industrial Laticínios Conquista Ltda.

Nº 762.841 — Silcon Sociedade Industrial Laticínios Conquista Ltda.

Nº 762.842 — Silcon Sociedade Industrial Laticínios Conquista Ltda.

Nº 762.843 — Silcon Sociedade Industrial Laticínios Conquista Ltda.

Nº 762.844 — Silcon Sociedade Industrial Laticínios Conquista Ltda.

Nº 762.845 — Silcon Sociedade Industrial Laticínios Conquista Ltda.

Nº 762.859 — Caerp Empreendimentos S. A.

Nº 762.860 — Caerp Empreendimentos S. A.

Nº 763.028 — Alcebiades Dias dos Santos.

Nº 763.029 — Geraldo Rosa de Oliveira

Nº 763.035 — Real Sociedade de Empreendimentos Comerciais e de Administração Ltda.

Nº 763.040 — Indústria Eletromecânica Brasileira Indebras Ltda.

Nº 763.044 — Satélite Saturno Máquinas para Escritório Ltda.

Nº 763.069 — Impercret Sociedade de Paulista de Impermeabilizações Ltda.

Nº 763.070 — Farmácia Droga Iores Ltda.

Nº 763.211 — Fundação Romero Ltda.

Nº 763.212 — Indústria e Comércio Suvernyl Ltda.

Nº 763.217 — Imafer Indústria Metalúrgica Ltda.

Nº 763.000 — Panificadora e Confeitaria Barão de Tatui Ltda.

Nº 763.340 — Representações Kay Ltda.

Nº 763.343 — Vip Tur S. A. Viagens Internacionais Passagens Turismo e Agenciamentos.

Nº 763.344 — Vip Tur S. A. Viagens Internacionais Passagens Turismo e Agenciamentos.

Nº 763.34 — Vip Tur S. A. Viagens Internacionais Passagens Turismo e Agenciamentos.

Nº 763.404 — Obratex Sociedade Empreiteira de Construção Civil Limitada.

Nº 763.511 — Sarabion Jacob & Irmãos.

Nº 763.512 — Charbel Distribuidora de Cosméticos e Perfumaria Limitada.

Nº 763.524 — Tamara Comércio e Indústria Ltda.

Nº 763.525 — Fábrica de Máquinas Tupan Ltda.

Nº 763.526 — Artes Gráficas Rialto Ltda.

Nº 763.527 — Artes Gráficas Rialto Ltda.

Nº 763.538 — Indústria e Comércio de Café Princesa do Sul Ltda.

Nº 764.330 — Nordis Nordeste Distribuição de Editoras Ltda.

Nº 764.340 — Bar Tentação da Tijuca Ltda.

Nº 764.341 — Café e Bar Maria Paula Ltda.

Nº 764.342 — Café e Bar Carriço Ltda.

Nº 764.427 — Importadora e Distribuidora Graforex Ltda.

Nº 764.430 — Naxolum Abrasivos Ltda.

Nº 764.436 — Raphael Cassela

Nº 764.494 — Arena Arquitetura, Engenharia e Administração Ltda.

Nº 764.495 — Arena Arquitetura, Engenharia e Administração Ltda.

Nº 764.496 — Arena Arquitetura, Engenharia e Administração Ltda.

Nº 764.971 — Confecções Textéis Beltex Ltda.

Nº 764.499 — Bar e Café Japril Ltda.

Nº 764.500 — Arena Arquitetura, Engenharia e Administração Ltda.

Nº 764.501 — Arena Arquitetura, Engenharia e Administração Ltda.

Nº 764.503 — Indústria e Comércio Hely Ltda.

Nº 764.531 — Battelle Pesquisas Científicas Ltda.

REVISTA TRIMESTRAL

DE

JURISPRUDÊNCIA

DO

SUPREMO TRIBUNAL FEDERAL

Vol. 53 (Págs. 1-282) julho de 1970

PREÇO: Cr\$ 7,00

A VENDA:

Na Guanabara

Seção de Vendas: Av. Rodrigues Alves, 1

Agência I: Ministério da Fazenda

Atende-se a pedidos pelo Serviço de Reembolso Postal

Em Brasília

Na sede do D.I.N.

Nº 764.609 — Leon Zagury.
 Nº 764.611 — Farmácia Santana Ltda.
 Nº 764.612 — Auditec Auditoria Técnica de Contabilidade Ltda.
 Nº 764.629 — CTS — Corretagem Técnica de Seguro S. A.
 Nº 764.640 — Mercadinho Super-Tudo Ltda.
 Nº 764.646 — Yolanda Valle Morretti.
 Nº 764.657 — Confecções Abbud S. A.
 Nº 764.677 — Confecções Lucchesi Ltda.
 Nº 764.716 — Ramar Cabeleireiros Ltda.
 Nº 764.772 — Raymundo Nobre de Almeida.
 Nº 764.776 — Confecções Águia Ltda.
 Nº 764.802 — Péricles do Amaral.
 Nº 764.803 — Péricles do Amaral.
 Nº 764.865 — Ter Bat Indústria Metalúrgica Ltda.
 Nº 764.987 — Puxian & Cia. Ltda.
 Nº 764.901 — Comercial de Cereais Boa Vista Ltda.
 Nº 764.917 — Auto Pôsto Ristar Ltda.
 Nº 764.902 — Julio Escandar.
 Nº 764.904 — Bar e Café e Pastelaria Melhoramento Ltda.
 Nº 764.910 — Vale do Itajaí Produtos Alimentícios Ltda.
 Nº 764.916 — Auto Pôsto Ristar Ltda.
 Nº 764.918 — Manuel José de Oliveira.
 Nº 764.919 — Lanches Bar Bebe Ltda.
 Nº 764.923 — Ohanes Daniellian & Filhos Ltda.
 Nº 764.957 — Editora Lexico Limitada.
 Nº 764.892 — Oilsoutex Indústria e Comércio de Peças para Indústrias Textéis Ltda.
 Nº 764.982 — Oilsoutex Indústria e Comércio de Peças para Indústrias Textéis Ltda.
 Nº 764.986 — Comercial e Importadora Rivoli Ltda.
 Nº 764.987 — Comercial e Importadora Rivoli Ltda.
 Nº 764.998 — Jesuino Antônio D'Avila e Osvaldo Moles.
 Nº 764.999 — Jesuino Antônio D'Avila e Osvaldo Moles.
 Nº 765.002 — Jesuino Antônio D'Avila e Osvaldo Moles.
 Nº 765.004 — Jesuino Antônio D'Avila e Osvaldo Moles.
 Nº 765.005 — Jesuino Antônio D'Avila e Osvaldo Moles.
 Nº 765.006 — Jesuino Antônio D'Avila e Osvaldo Moles.
 Nº 765.007 — Jesuino Antônio D'Avila e Osvaldo Moles.
 Nº 765.008 — Jesuino Antônio D'Avila e Osvaldo Moles.
 Nº 765.009 — Jesuino Antônio D'Avila e Osvaldo Moles.
 Nº 765.010 — Jesuino Antônio D'Avila e Osvaldo Moles.
 Nº 765.011 — Jesuino Antônio D'Avila e Osvaldo Moles.
 Nº 765.012 — Jesuino Antônio D'Avila e Osvaldo Moles.
 Nº 765.013 — Jesuino Antônio D'Avila e Osvaldo Moles.
 Nº 765.138 — Marmoraria e Materiais para Construções Califórnia Ltda.
 Nº 765.139 — Bar e Lanches Frieztas Ltda.
 Nº 765.161 — Confecções Minastex Ltda.
 Nº 765.187 — Indústria de Elásticos Estréla Ltda.
 Nº 765.188 — Passamanaria e Tecelagem Artepas Ltda.
 Nº 765.199 — Padaria e Confeitaria Paranaguá Ltda.

Nº 765.211 — Somevel Sociedade Veículos Ltda.
 Nº 765.212 — Somevel Sociedade Veículos Ltda.
 Nº 765.213 — Somevel Sociedade Veículos Ltda.
 Nº 765.214 — Somevel Sociedade Veículos Ltda.
 Nº 765.215 — Somevel Sociedade Veículos Ltda.
 Nº 765.216 — Somevel Sociedade Veículos Ltda.
 Nº 765.217 — Somevel Sociedade Veículos Ltda.
 Nº 765.218 — Somevel Sociedade Veículos Ltda.
 Nº 765.219 — Somevel Sociedade Veículos Ltda.
 Nº 765.220 — Somevel Sociedade Veículos Ltda.
 Nº 765.276 — Flexform Indústria Metalúrgica Ltda.
 Nº 765.276 — Flexform Indústria Metalúrgica Ltda.
 Nº 765.282 — Boutique Dindi Limitada.

Exigências de apresentem novos exemplares

Nº 652.236 — Oficina Mecânica Hong-Kong Ltda.
 Nº 684.996 — Miami Engenharia Comércio Indústria Ltda. — MECIL S. A.
 Nº 591.817 — Televisão Excelsior S. A.
 Nº 603.624 — Plastoflex — Tintas e Plásticos Ltda.
 Nº 617.566 — Murakami Agro Comercial e Industrial S. A.

Exigências diversas

Nº 581.339 — Ciba Societé Anonyme.
 Nº 461.929 — Ludolf Importadora S. A.
 Nº 609.795 — Sociedade Rádio Marconi Ltda.
 Nº 696.194 — Construtora Beter Ltda.

Diversos

Progresso Metalrit S. A. Indústria e Comércio — No pedido de restauração do registro 398.541 — Nada há o que deferir.
 Karoly Karvaly — No pedido de restauração do registro 399.033 — Nada há o que deferir.
 Unilever Limited — No pedido de restauração do registro 399.251 — Nada há o que deferir.
 Sonata S. A. Sociedade Nacional Técnica e Administradora — No pedido de restauração do registro número 400.232 — Nada há o que deferir.
 Tecelagem Stampdex Ltda. — No pedido de restauração do registro nº 400.234 — Nada há o que deferir.
 Tecelagem Stampdex Ltda. — No pedido de restauração do registro nº 400.235 — Nada há o que deferir.
 Probiological Laboratórios Ltda. — Junto ao termo 446.668 — Nada há o que deferir.
 Moligraco Indústria de Grafite e Molibdeno Ltda. — Junto ao termo nº 509.864 — Nada há o que deferir.
 Nº 586.371 — Petroquímica Indústria e Comércio de Produtos Farmacêuticos Ltda. — Aguarde-se.
 Nº 811.397 — Aparício Basílio da Silva — Aguarde-se.

Foram mandados arquivar os processos abaixo mencionados

Nº 484.200 — Italo Caputo.
 Nº 484.201 — Italo Caputo.
 Nº 515.964 — Indústria de Calçados Francisco Rosifini S. A.
 Nº 541.494 — Betubras S. A. Pavimentações e Revestimentos
 Nº 551.741 — Waldemar G. e Ivo.
 Nº 705.264 — Lanchonete Sirilândia Ltda.

Nº 91.382 — A. Mendel.
 Nº 125.050 — Química Mercur S. A. Indústria e Comércio de Produtos Químicos e Farmacêuticos
 Nº 125.052 — Química Mercur S. A. Indústria e Comércio de Produtos Químicos e Farmacêuticos
 Nº 151.969 — Antônio Gomes Rel.
 Nº 465.459 — Theodorico de Souza Pires.
 Nº 468.152 — Exportação e Importação Ameropa Ltda.
 Nº 475.072 — SIVO — Sociedade Industrial de Vaselina e Óleo Ltda.
 Nº 485.622 — Confecções SortiLar Ltda.
 Nº 496.224 — Suprelar S. A. Comercial e Administradora.
 Nº 496.274 — Cia. Brasileira de Fibras Sintéticas Nylbrasil.
 Nº 499.182 — Afonso de Barros.
 Nº 505.662 — Sogar S. A. Sociedade de Organização Geral e Abastecimento de Lojas.
 Nº 507.331 — Citylux S. A. — Comércio e Importação.
 Nº 510.722 — Carlos Leonam Aoadado Penna.
 Nº 514.606 — Vinhos Luiz Antunes S. A.
 Nº 514.611 — Vinhos Luiz Antunes S. A.
 Nº 514.612 — Vinhos Luiz Antunes S. A.
 Nº 518.588 — Lifran — Agro Pecuária Ltda.
 Nº 519.358 — Indústria Extrativa de Minérios Lollí Ltda.
 Nº 519.605 — Norton Publicidade S. A.
 Nº 521.649 — Alceu Wanderley.
 Nº 522.280 — Nuclear Brasil — Indústria e Comércio Ltda.
 Nº 525.662 — Casa Transistor de Rádio Ltda.
 Nº 529.541 — SERVAL — S. A. Transportes Comércio e Representações.
 Nº 529.745 — Imobiliária do Povo
 Nº 531.977 — Varas & Santos Limitada.
 Nº 532.744 — Pawal Publicidade Fonográfica Ltda.
 Nº 532.745 — Pawal Publicidade Fonográfica Ltda.
 Nº 533.419 — Fabio Sampaio Doria.
 Nº 534.041 — Rodrigues & Gama Ltda.
 Nº 534.916 — Agentec — Agência Técnica de Seguros e Representações Ltda.
 Nº 535.116 — Reflivo — Representações e Distribuições em Geral Ltda.
 Nº 536.941 — Lubarsa Lubrificantes Bardahl S. A.
 Nº 536.953 — Lubarsa Lubrificantes Bardahl S. A.
 Nº 537.700 — Khodr e Akram
 Nº 537.858 — Prat-Son Indústria e Comércio de Rádio Ltda.
 Nº 546.046 — Sitafer S. A. — Comércio e Indústria de Ferro.
 Nº 553.433 — Garbel — Máquinas e Publicidade Ltda.
 Nº 558.148 — Metalúrgica Kerlen Ltda.
 Nº 560.154 — Distribuidora de Ferro e Aço Cidarpe Ltda.
 Nº 546.677 — Turinhos Industrial e Comercial de Óleos Vegetais S. A.
 Nº 569.906 — Fernandes & Xavier
 Nº 579.142 — Fraccaroli & Cia. Ltda.
 Nº 580.998 — Zildo Alves de Mello
 Nº 581.379 — Elias Danucalov.
 Nº 582.470 — Adam K. Lutniewski.
 Nº 587.387 — Serviço Social da Indústria — SESI.
 Nº 599.296 — Sigla Equipamentos Elétricos Ltda.
 Nº 599.543 — O Instituto Brasileiro de Segurança.
 Nº 605.195 — Indústria Metalúrgica Klein Ltda.
 Nº 605.202 — Signo — Indústria e Comércio Ltda.
 Nº 607.332 — Rodrigues Barcelos Representação Ltda.
 Nº 609.286 — Moliminas — Indústria e Comércio de Molos Ltda.

Nº 609.388 — Lojas dos Brounho Ltda.
 Nº 612.070 — Soc. Rádio Marconi Ltda.
 Nº 613.260 — Joaquim Fogaça de Almeida.
 Nº 615.379 — Gildo Flores.
 Nº 615.569 — Sociedade Rádio Marconi Ltda.
 Nº 621.355 — Metalúrgica Guanabara Ltda.
 — Arquivem-se os processos.

Diversos

Nº 479.766 — Casas Lima de Roupas S. A. — Fica sem efeito a publicação de 7-8-70, que por um lapsus foi publicado.

Serviço de Recepção, Informação e Expedição

Em 14 de agosto de 1970

Foram mandados prorrogar as Patentes abaixo mencionadas:

Indústrias Brasileiras Metalúrgicas S. A. (Titular da Patente nº 3.032).

Styllano Pericles Lascaris (Titular da Patente nº 6.072).

Hermette Socci (Titular da Patente nº 6.074).

Warren Russell Attwood (Titular da Patente nº 6.075).

José Carlos Souza Reis (Titular da Patente nº 6.171).

Indústria Metalúrgica Truffi S. A. (Titular da Patente nº 6.180).

Indústria Metalúrgica Truffi S. A. (Titular da Patente nº 6.182).

Arquivados por falta de pagamento da Taxa Final:

Nº 163.521 — N. V. Philips/Gloeilampenfabrieke.

Nº 104.452 — Daimler Benz Aktiengesellschaft.

Nº 106.872 — Daimler Benz Aktiengesellschaft.

Nº 119.483 — Walter do Couto Pfeil.

Nº 126.276 — N. V. Philips/Gloeilampenfabrieke.

Nº 130.919 — Ind. e Com. Antonio Nogueira S. A.

Nº 137.174 — Morden Machines Company.

Nº 139.656 — General Electric Company.

Nº 140.949 — Lenz S. A. Máquinas e Ferramentas.

Nº 141.632 — Ignazio Terrana.

Nº 142.167 — Fermin Magriná Ferreres.

Nº 143.228 — Vernon Davis Roosa.

Nº 143.642 — Hans Meyer.

Nº 143.645 — Prerovské Strojirny, narodni podnik.

Nº 143.654 — Companhia United Shoe Machinery do Brasil.

Nº 143.781 — Mecanica Pegaso Indústria e Comércio Ltda.

Nº 144.055 — Ruy de Souza Ramos.

Nº 144.128 — Roobertshaw Controls Company.

Nº 144.910 — Olamit Ind. e Com. J. A.

Nº 145.003 — Wickman Wimet Limited.

Nº 145.911 — Fábrica Italiana Magneti Marelli S.p.A.

Nº 145.224 — Blasida Concepcion Larrambeber de Albani.

Nº 146.206 — Eurides Santos Ferreira.

Nº 146.762 — Ronald Lotito e Hello Lopes Rodrigues.

Nº 148.239 — Johannes Bakker Sr. e Johannes Hendrikus Bakker Jr.
 Nº 148.301 — Equipamentos Industriais Pontemac Ltda.
 Nº 149.009 — Torcuato Sanchez Rojas.

Nº 149.507 — Armando Epinosa Garcia.
 Nº 149.679 — Roberto Del Segue e Francisco Hopfer.
 Nº 149.130 — Owens Illinois Glass Company.
 Nº 149.918 — Otello Tagliavini.
 Nº 149.989 — Vittorio Gallus.
 Nº 150.030 — Robert Henry Abplatalp.
 Nº 150.233 — Mario Esteves da Silva, Aristides Nogueira da Silva e José Carlos Chiurco.
 Nº 150.369 — General Electric Company.
 Nº 150.503 — Eustratia Constandinidis.
 Nº 150.507 — Antonio de Assis.
 Nº 150.697 — Vicente Gomes Ubertor.
 Nº 151.026 — Mid West Abrasive Company.
 Nº 151.075 — Rolf Henrig.
 Nº 151.080 — José Jany.
 Nº 151.298 — Sabino Caricola.
 Nº 151.389 — N.V. Philips'Gloeilampenfabrieken.
 Nº 151.422 — Victorino Travasso da Costa.
 Nº 151.449 — Ferdinando Rubello e Piero Agostino Federle.
 Nº 151.804 — Valace Bento Lanuskiewtz.
 Nº 152.063 — Chiswick Products Limited.
 Nº 152.333 — Oriode Grigatti.
 Nº 152.385 — Nicolino Guimarães Moreira.
 Nº 152.391 — Clesildo Andrade Silveira.
 Nº 152.561 — Molins Machine Company Limited.
 Nº 153.001 — Nicolino Guimarães Moreira.
 Nº 154.180 — R.I.V. Anstalt Zuz Verwaltung Von Real Und Immateriavalvermogen.
 Nº 155.085 — Owens Illinois Glass Company.
 Nº 154.350 — Gunther Wolfram Rudolf Von Cernik e Eduardo Motta Alves Peixoto.

Oposição

Tintas Coral S/A. (opoente do termo nº 841.997).

Arquivados por falta de pagamento da taxa final

Nº 225.504 — Plásticos King Limitada.
 Nº 456.741 — Manchester Indústria Eletrônica S/A.
 Nº 468.569 — S. Cirino dos Santos.
 Nº 477.911 — Sociedade Comercial e Industrial Frigolar Ltda.
 Nº 485.605 — Cocelpa Comércio de Papel e Celulose Ltda.
 Nº 487.231 — União Estadual dos Estudantes de São Paulo.
 Nº 489.366 — Auto Mecânica Pena Branca Ltda.
 Nº 498.257 — Rodomar Sociedade Anônima Transportes Rodo Marítimos.
 Nº 498.258 — Rodomar Sociedade Anônima Transportes Rodo Marítimos.
 Nº 500.992 — Bloimco Blocos Impermeáveis de Concreto Ltda.
 Nº 501.814 — Fábrica de Biscoitos Príncipe Ltda.
 Nº 505.842 — Jacob Buaman.
 Nº 516.514 — Cojan Indústria e Comércio de Metais Ltda.
 Nº 519.546 — Rodrigo de Jesus Ramos.
 Nº 523.499 — Comp. de Madeira Ferragens.
 Nº 525.253 — Empresa Gráfica "O Cruzeiro" S/A.
 Nº 527.476 — Comércio e Indústria de Lubrificantes Pennsylvoll Limitada.

Nº 528.501 — Agalega Empreiteiros de Mão de Obra em Pavimentação e Construções Ltda.
 Nº 539.691 — Ibesa — Indústria Brasileira de Embalagens S/A.
 Nº 540.557 — Cibrafli Companhia Brasileira de Crédito, Financiamento e Investimentos.
 Nº 541.384 — Simca do Brasil Sociedade Anônima Industrial de Motores, Caminhões e Automóveis.
 Nº 546.080 — Wile — Marke Engenharia, Industrial e Comércio Limitada.
 Nº 546.445 — Agro Gian Comércio, Importação e Representações Ltda.
 Nº 548.741 — A. R. Perna & Cia. Limitada.
 Nº 551.995 — Proamianto Figueiredo, Indústria e Comércio S/A.
 Nº 552.371 — Fabio Cardoso de Almeida.
 Nº 557.540 — Jucabrás — Indústria e Comércio de Produtos Eletrônicos Limitada.
 Nº 558.293 — Simca do Brasil Sociedade Anônima Industrial de Motores, e Caminhões e Automóveis.
 Nº 561.804 — Orly Comércio e Representações Ltda.
 Nº 568.651 — Metalurgia Iguacu S. A.
 Nº 577.470 — Leon Israel Gartzar.
 Nº 579.441 — Cobesa Engenharia e Empreendimentos Ltda.
 Nº 582.554 — Enbaz S/A. Máquinas Para Escritórios.
 Nº 583.374 — Codac Colocação de Antenas Coletivas Ltda.
 Nº 587.529 — A Sensação Modas Sociedade Anônima.
 Nº 587.784 — Adolfo de Campos Lima.
 Nº 588.241 — D. Drumond Magazin Ltda.
 Nº 589.821 — M. W. Simonsen e Filhos S/A. Importação e Exportação.
 Nº 593.106 — Moura & Nobrega Limitada.

Nº 596.042 — Durval Caçapava.
 Nº 596.269 — Comércio Indústria de Bebidas Ltda.
 Nº 597.884 — S.p.A. Alfonso Bialletti & Co.
 Nº 601.560 — Do-It Estaleiros Limitada.
 Nº 603.595 — José Carlos Caju José Manoel Egidio e Décio Gava.
 Nº 603.940 — Hiprema Equipamentos Hidráulicos Ltda.
 Nº 603.942 — Inds. Reunidas Aguaverde Ltda.
 Nº 604.288 — Movedec Móveis e Decorações Ltda.
 Nº 604.981 — Euclio de Mello.
 Nº 605.301 — Magton Comércio e Representações Ltda.
 Nº 605.401 — Durval Caçapava.
 Nº 605.541 — Ind. e Com. Mapasi Limitada.
 Nº 615.944 — Impran Promoções Publicitárias Ltda.
 Nº 617.454 — Representações Krich Limitada.
 Nº 619.387 — Neo Tek Ltda.
 Nº 619.710 — Importadora Sintrometral Ltda.
 Nº 620.701 — Produtos Químicos Feliz Color Ltda.
 Nº 621.011 — Sucena Imóveis Sociedade Anônima.
 Nº 621.324 — Mesaton Comercial e Industrial S/A.
 Nº 621.878 — Quelar "Produtos Alimentícios" Ltda.
 Nº 623.023 — Cia. Sisal do Brasil — Cosibra.
 Nº 623.029 — Valvotécnica Indústria de Válvulas Ltda.
 Nº 623.954 — Cifra — Centro Informativo Fiscal Revisor e Auditor Limitada.
 Nº 625.052 — Hospital e Maternidade São Cristóvão S/A.
 Nº 627.377 — Sonarte Sociedade Nacional de Artefatos Metálicos Limitada.
 Nº 628.149 — Imobiliária Sumaré Limitada.
 Nº 628.725 — Mecânica de Máquinas Contábeis Menco Ltd

Nº 629.030 — Oficina Mecânica Navarone Ltda.
 Nº 629.937 — Grande & Weiss Sociedade Comercial de Auto Peças Limitada.
 Nº 630.209 — Companhia Eletrometalúrgica BG.
 Nº 630.542 — Imbert & Cia. Ltda.
 Nº 630.856 — Indústrias Reunidas Irefit Ltda.
 Nº 631.224 — Auto Quóta S/A. Distribuidora de Veículos.
 Nº 631.821 — B. G. Filmes Ltda.
 Nº 632.014 — Aedawos — Comércio de Peças para Auto Ltda.
 Nº 632.033 — Mecânica Indústria e Comércio Vidi Ltda.
 Nº 632.085 — Orcap Organização Comercial de Auto Peças Ltda.
 Nº 632.156 — Comercial e Indústria Marcogas Ltda.
 Nº 632.245 — Dezenove de Fevereiro Auto Peças Ltda.
 Nº 632.246 — Dezenove de Fevereiro Auto Peças Ltda.
 Nº 632.273 — Headline Propaganda Limitada.
 Nº 632.427 — Edson Pereira Leite.
 Nº 632.432 — Edson Pereira Leite.
 Nº 632.604 — Marsan Indústria, Comércio, Importação e Exportação Limitada.
 Nº 632.726 — Transcontinental Bus System Inc.
 Nº 632.779 — Antonio Perez.
 Nº 632.908 — Benedito. Oliveira Mota.
 Nº 633.395 — Auto Acessórios Rujc Limitada.
 Nº 633.429 — Metalúrgica Marques Limitada.
 Nº 633.450 — Creo — Asfalta Produtos Químicos Ltda.
 Nº 633.518 — Cia. Brasileira de Veículos Nacionais.
 Nº 634.032 — Dedier Ribas Ferreira.
 Nº 635.172 — Cibrafli Companhia Brasileira de Crédito, Financiamento e Investimentos.
 Nº 636.701 — Francisco Alexandria Pontes.
 Nº 637.984 — Tassinari Auto Peças Limitada.
 Nº 638.149 — Vila Antiga — Decorações Ltda.
 Nº 641.181 — Socibril de Imóveis Brasileira Ltda. Socibril.
 Nº 646.356 — Rivadavia Marcondes de Andrade.
 Nº 647.187 — Jorge W. Stepniak.
 Nº 647.851 — Cezare Trentini.
 Nº 648.387 — Guanacalis Guanabara Distribuidora de Alcalis S/A.
 Nº 649.537 — Química Valmey S/A.
 Nº 653.345 — Aguabranca Interiores Sociedade Anônima Artefatos de Madeiras.
 Nº 653.361 — DM Indústria e Comércio de Imóveis e Estofados Ltda.
 Nº 653.430 — Pucci S/A Artefatos de Borracha.
 Nº 653.574 — Época Decorações Limitada.
 Nº 654.201 — Móveis Paraguassu Limitada.
 Nº 654.222 — Decorações e Utilidades Domésticas Candelabro.
 Nº 654.233 — Realce — Indústria de Móveis Residenciais Ltda.
 Nº 655.257 — Osny Escobar Marthos.
 Nº 654.357 — Galvonoplastia Mag Limitada.
 Nº 655.549 — Recauchutagem Recamar Ltda.
 Nº 655.790 — Representações e Comércio ETTY-Ltda.
 Nº 656.188 — Eichner Drycopy G m. B. H.
 Nº 656.346 — Verona Indústria Comércio Ltda.
 Nº 657.081 — Luiz Galdino da Silva.
 Nº 659.091 — Organização de Máquinas Fermiovi Ltda.

**CÓDIGO
 DE PROCESSO
 PENAL MILITAR**

DECRETO-LEI Nº 1.002 — DE 21-10-1969

DIVULGAÇÃO Nº 1.123

PREÇO: Cr\$ 5,00

A Venda:
Na Guanabara

Seção de Vendas: Av. Rodrigues Alves 1

Agência: Ministério da Fazenda

Atende-se a pedidos pelo Serviço de Reembolso Postal

Em Brasília
Na sede do DIN

Nº 659.220 — Distribuidora Carlos Lehn Ltda.
 Nº 661.548 — Enadil S/A Empresa Nacional de Importação.
 Nº 668.908 — Companhia Comercial, Agrícola e Industrial de Mocombu.
 Nº 672.309 — Distribuidora de Artigos para Escritório Imperman Ltda.
 Nº 673.650 — Imobiliária Harmonia Limitada.
 Nº 674.666 — Empresa Gráfica O Cruzeiro S/A.
 Nº 676.532 — Companhia Mercantil e Industrial Arapua.
 Nº 680.114 — Duplex S/A Indústria e Comércio.
 Nº 680.358 — Marcos Keutendjian Indústria e Comércio Ltda.
 Nº 680.749 — Josul S/A Artefatos de Madeira.
 Nº 681.167 — Trentobel Artefatos de Madeiras Ltda.
 Nº 681.658 — Metalúrgica Tanabi Limitada.
 Nº 683.506 — Laminação de Madeiras C. Boffi Ltda.
 Nº 683.690 — Ica Indústria de Camas Automáticas Ltda.
 Nº 684.111 — Indústria Carbotech Limitada.
 Nº 684.273 — Paumace Indústria, Comércio e Exportação de Artefatos de Madeira Ltda.
 Nº 684.387 — Indústria Milla Ltda.
 Nº 688.316 — Indústria de Bolos de Massas e Borrachas Boscolo Ltda.
 Nº 689.289 — Comércio e Indústria de Madeiras Osasco Ltda.
 Nº 690.183 — Mirmar Comércio e Importação Ltda.
 Nº 692.511 — Tomiji Ozeki.
 Nº 693.021 — Sebastião Fidelis.
 Nº 692.873 — Utilior Indústria e Comércio de Borracha Ltda.
 Nº 693.500 — Agroexport — Exportadora e Importadora de Produtos Agrícolas Ltda.
 Nº 693.603 — Borracharia Oliveira Limitada.
 Nº 694.071 — Indústria de Plásticos Socrat Ltda.
 Nº 696.161 — Industrial e Comércio do Planalto Ltda.
 Nº 697.904 — Domingos Arena Neto.
 Nº 698.706 — Quimsider Tratamentos Anticorrosivos Ltda.
 Nº 700.165 — Ica Indústria de Camas Automáticas Ltda.
 Nº 700.218 — Samov S/A Industrial de Móveis. Arquivem-se os processos.

DIVISÃO DE PATENTES

Dia 14 de agosto de 1970.

Exigências Técnicas

Nº 40.225 — Frederico de Marco.
 Nº 79.269 — Jones Nogueira de Carvalho.
 Nº 83.627 — N. V. Philip's Gloeilampenfabrieken S/A.
 Nº 89.519 — The Babcock & Wilcox Company.
 Nº 92.271 — Hamilton Lopes Fernandes.
 Nº 99.723 — Atsuwo Ushiyama e Komie Mitsaka.
 Nº 101.998 — Hotchkiss-Brandt.
 Nº 104.646 — Pedro Scabello.
 Nº 109.871 — Montecatini Società Generale Per L'Industria Mineraria e Chimica.
 Nº 112.390 — United States Atomic Energy Commission.
 Nº 115.984 — The Dow Chemical Company.

Nº 117.718 — Anstalt Für Die Entwicklung Von Erfindungen und Gewerblichen Anwendungen Energia.
 Nº 119.325 — Commissariat a L'Energie Atomique.
 Nº 122.231 — United States Atomic Energy Commission.
 Nº 123.095 — R N B Corporation.
 Nº 123.229 — Commissariat a L'Energie Atomique.
 Nº 123.235 — Ashland Oil & Refining Company.
 Nº 123.602 — Commissariat a L'Energie Atomique.
 Nº 124.154 — Commissariat a L'Energie Atomique.
 Nº 124.682 — Standard Electra S/A
 Nº 126.792 — Commissariat a L'Energie Atomique.
 Nº 126.919 — Anstalt Für Montagetchnik.
 Nº 127.688 — General Electric Company.
 Nº 130.046 — Commissariat a L'Energie Atomique.
 Nº 132.865 — Hotchkiss-Brandt.
 Nº 140.069 — Frei José dos Reis.
 Nº 141.972 — Companhia Topmar de Estofamentos.
 Nº 165.342 — Técnico Mecânica Britan S/A.
 Nº 191.418 — Fortunato Orlandi.
 Nº 191.419 — Enock Ribeiro Pinheiro.
 Nº 191.420 — Tanabe Seiyaku Co. Ltd.
 Nº 191.421 — Mario Ellesy.
 Nº 191.428 — Automation Products, Inc.
 Nº 101.429 — The B F Goodrich Company.
 Nº 191.430 — Joseph Lucas (Industries) Limited.
 Nº 191.431 — Badische Anilin & Soda — Fabrik Aktiengesellschaft.
 Nº 191.461 — N. V. Philip's Gloeilampenfabrieken.
 Nº 191.470 — American Cyanamid Company.
 Nº 191.473 — Yasuo Oki.
 Nº 191.474 — Yasuo Oki.
 Nº 191.475 — Dr. Guilherme Carvalho França.
 Nº 191.476 — Dr. José Guilherme Carvalho França.
 Nº 191.491 — Podmore & Sons Limited.
 Nº 192.939 — Lucas Paes Cordeiro.
 Nº 193.048 — Beecham Group Limited.
 Nº 193.321 — Claudio Bartoletta.
 Nº 193.651 — Gazolit Ltda.
 Nº 194.278 — Creim — Companhia de Revestimento e Impermeabilização Sociedade Anônima.
 Nº 194.281 — Indústrias Reunidas Balila S/A.
 Nº 194.282 — Fábrica de Ferramentas Arwey S/A.
 Nº 194.286 — Joseph M. Rait.
 Nº 194.287 — Perma Plásticos Sociedade Anônima.
 Nº 194.288 — The Kendall Company.
 Nº 194.289 — Nitro Nobel AB.
 Nº 194.290 — Clark Equipment Company.
 Nº 194.291 — Universal Oil Products Company.
 Nº 194.293 — Dorr-Oliver Incorporated.
 Nº 194.292 — Perma Plásticos S/A.
 Nº 149.294 — Rubens do Espírito Santo.
 Nº 194.295 — General Electric Company.
 Nº 194.296 — Ricardo Lopez Fernandez e José Miguel Legarrea Elorza.
 Nº 194.299 — Joffre Bueno de Camargo.

Nº 194.300 — Joffre Bueno de Camargo.
 Nº 194.301 — Joffre Bueno de Camargo.
 Nº 194.302 — Joffre Bueno de Camargo.
 Nº 194.303 — Joffre Bueno de Camargo.
 Nº 194.305 — Lino Dias Machado.
 Nº 194.306 — Abel Braz Ennes.
 Nº 194.308 — José Baptista de Oliveira.
 Nº 194.309 — National Research Development Corporation.
 Nº 194.310 — Metalúrgica Appia Limitada.
 Nº 194.311 — Abelardo de Carvalho Kós.
 Nº 194.313 — Ajinomoto Co. Inc.
 Nº 194.314 — Commissariat a L'Energie Atomique.
 Nº 194.315 — J. M. Voith GmbH.
 Nº 194.316 — Minnesota Mining and Manufacturing Company.
 Nº 194.317 — Standard Brands Incorporated.
 Nº 194.318 — The B. F. Goodrich Company.
 Nº 194.319 — Chugai Seiyaku Kaishiki Kaisha e Kyowa Hakko Kogyo Co. Ltd.
 Nº 194.320 — Salvador Galluzzi.
 Nº 194.322 — Piacentini S/A Indústria e Comércio.
 Nº 194.324 — Robert Bosch GmbH.
 Nº 194.329 — Vegni Alamiro.
 Nº 194.330 — Libbey-Owens-Ford Glass Company.
 Nº 194.332 — Natalio Age.
 Nº 194.335 — José da Silva.
 Nº 194.336 — Erte de Jesus Spitalletti.
 Nº 194.339 — Carlos Alberto Lotito Filho.
 Nº 194.341 — Metalúrgica Alfa S/A Comercial, Industrial e Importadora.
 Nº 194.342 — Gebrueder Honsberg.
 Nº 194.344 — Papirfabrik GmbH.
 Nº 194.346 — Calogero Calia.
 Nº 194.347 — Dr. Gonçalo Regis Nogueira.
 Nº 194.348 — Remolo Palermo.
 Nº 194.349 — Bruno Busato.
 Nº 194.350 — Shigeo Uehara.
 Nº 194.395 — Indústria Mecânica Frimac Ltda.
 Nº 194.397 — Chas. Pfizer & Co. Inc.
 Nº 194.399 — Enrico Putin.
 Nº 194.403 — Veb Chemiewerk Coswig.
 Nº 194.416 — Farbenfabriken Bayer Aktiengesellschaft.
 Nº 194.442 — Manuel Gerrildo e Francisco Garrido.
 Nº 194.443 — Merck & Co. Inc.
 Nº 194.562 — Zodiack-Eletrônica Indústria e Comércio Ltda.
 Nº 194.563 — Walter Eltrin.
 Nº 194.564 — Bentivoglio Marini.
 Nº 194.583 — Pirelli S/A.
 Nº 195.535 — Polimatic Eletrometalúrgica Ltda.
 Nº 195.603 — Marcel Jourdan.
 Nº 203.368 — Toyô Koatsu Industries, Incorporation.
 Nº 211.885 — Hans-Joachim Dichter.
 Nº 221.106 — Farbenfabriken Bayer Aktiengesellschaft.

Oposições

Relógios Brasil S/A (Oponente do termo 154.138).
 Corona S/A Metalúrgica (Oponente do termo 154.865).
 Saad & Cia. Ltda. e Ancora Indústria e Comércio Ltda. (Oponente do termo 201.737).
 Indústria e Comércio de Peças para Automóveis Brosol Ltda. (Oponente do termo 163.372).

Axios S/A Indústria Mecânica (Oponente do termo 164.508).
 Arquivamentos de Processos
 Nº 163.308 — Farbenfabriken Bayer Aktiengesellschaft.
 Nº 109.918 — João Marrone.
 Nº 190.919 — Morungara Industrial Sociedade Anônima.
 Arquivem-se os processos.

Divisão Jurídica

Seção de Transferências e Licença

Dia 14 de agosto de 1970

Foram mandados anotar nos processos abaixo mencionados as transferências e as alterações de nome:
 Mósca Controle de Pragas e Saneamento Ltda. (na alteração de nome na marca Pulverclean registro 367.403).

Exigências

Standard Oil Company (no pedido de transferência no registro 203.083 marca Red Engine).

Café Favorito Ltda. (no pedido de transferência no registro 205.016 marca Cisne Branco).

Luxor Administração e Corretagens Limitada (no pedido de transferência no registro 217.811 título Edifício Rangel Pestana).

Trw Inc. (no pedido de alteração de nome no registro 225.366 marca Thompson).

U O P Fragrances (no pedido de alteração de nome no registro 229.871 marca Braumarome).

Café Soberano Ltda. (no pedido de transferência no registro 234.203 marca Café Soberano).

Colgate Palmolive Co. (no pedido de mudança de nome no registro 235.188 marca Colgate).

Norbrasite Comércio e Importação Sociedade Anônima (no pedido de transferência e alteração de nome no registro 280.969 marca Asite).

Pravaz Recordati Laboratórios S/A (no pedido de averbação no registro 285.905 marca Darilin).

Dentsply International Inc. (no pedido de transferência nos registros números 289.241 — 325.306).

Globo Indústria e Comércio de Artigos Esportivos Ltda. (no pedido de transferência no registro 315.462 marca Globo).

Kellogg Company (titular do registro 313.206).

Kellogg Company (titular do registro 337.153).

Grillo Paz Comércio e Indústria S/A (no pedido de transferência no registro 340.983 marca Gualicho).

Kellogg Company (titular do registro 358.028).

Perticamps S/A Indústrias Reunidas de Embalagens (junto ao registro número 385.429).

Surprise Corde Co. Inc. (no pedido de transferência no registro 386.358 marca Give & Take).

Indústria de Produtos Alimentícios Confiança S/A (no pedido de alteração de nome no termo 628.274).

Jorge Margv (na reconsideração do despacho de deferimento do termo número 486.885 marca Slack Presidente).

SEÇÃO LEGAL

Em 14 de agosto de 1970

Exigências

Vereinigte Osterreichische Eisen und Stahlwerke Aktien — Gesellschaft (no pedido de desistência do termo 64.829 priv. invenção).

Robert Boszch G M B H (no pedido de desistência da oposição ao termo número 150.204 priv. invenção).

Arquivamento de Processos

Nº 162.164 — Sandoz Patents Ltd. — Arquite-se.
Nº 195.507 — C H Boenringer Sohn — Arquite-se.

Diversos

S/A Indústrias Reunidas F. Matarazo (titular do registro 221.765). Diga sobre o pedido de caducidade requerido por Indústria e Comércio Atlantis Brasil Ltda.

Fábrica de Calçados Davanzo Ltda. (titular do registro 295.947). Diga sobre o pedido de caducidade requerido por Temper Roupas S/A.

Nº 663.859 — Giuseppe Salituro — Diga sobre o pedido de impugnação requerido por Indústria e Comércio de Produtos de Toucador Opelin Ltda.

Arquivamento de Processos

Nº 660.431 — Comercial Sul Incrementadora de Veículos Ltda.
Nº 762.144 — Companhia Mineira de Cervejas.

Nº 763.285 — Etablissement Marqint Grandes Marques Intertionales.
Nº 763.449 — Empresa Industrial Garcia S/A.

Nº 764.128 — S/A Moilhos Rio Grandenses.

SEÇÃO DE RECURSOS

Em 14 de agosto de 1970

Exigências

Cestari S/A Indústria Sulina de Produtos Alimentícios (na reconsideração do despacho no termo 330.396).

The Singer Company (recorrente do termo 512.644).

Recurso

The Singer Company (recurso interposto ao deferimento do termo 512.644 marca S).

Pirelli S/A Companhia Industrial Brasileira (recurso interposto ao deferimento do termo 354.836).

Centro das Indústrias do Estado de São Paulo (recurso interposto ao deferimento do termo 403.262).

Bicicletas Monark S/A (recurso interposto ao termo 442.535).

Johnson & Johnson (recurso interposto ao deferimento do termo 461.301 marca Jota Jota).

Companhia Luz Stearica (recurso interposto ao deferimento do termo número 479.796 marca Fondor).

Custódio de Almeida & Cia. (recurso interposto ao deferimento do termo nº 555.495 marca Escol).

Sherwin Williams do Brasil S. A. Tintas e Vernizes (recurso interposto ao deferimento do termo nº 564.000 marca Hempatone).

Indústrias Gessy Lever S. A. (recurso interposto ao deferimento do termo nº 610.333 marca Minerva).

Cibramar S. A. Comércio e Indústria (recurso interposto ao deferimento do termo nº 628.687 marca Cibrálar).

Sherwin Williams do Brasil S. A. Tintas e Vernizes (recurso interposto ao deferimento do termo nº 635.899 marca IRIS).

Topps Chewing Gum Incorporated (recurso interposto ao deferimento do termo nº 640.083 marca Top).

Miles Laboratories Inc. (recurso interposto ao deferimento do termo número 679.788 marca Polystix).

Retificação de clichê

Nº 843.063 — Nicola Carrocerias Nicola S. A. Manufaturas Metálicas — Classe 44 — Clichê publicado em 6 de agosto de 1970.

Nº 829.494 — Indiana — Indiana Companhia de Seguros Gerais — Classe 50 — Clichê publicado em 17 de julho de 1970.

Nº 845.647 — Parque Irajá — Engenharia Engenharia de Fundações S.A. — Classe 33 — 24-4-68 — Clichê publicado em 24-4-68.

Nº 846.723 — Diário Popular — Gráfica Popular Ltda. — Classe 33 — Clichê publicado em 8-5-68.

Nº 846.877 — Papelaria Cecosta — Geraldo Nogueira Vianna da Costa — Classes 17, 32 e 38. — Clichê publicado em 9-5-68.

Nº 851.029 — Itobin — Societé Anonyme Jules Robin, Ancienne Maison Robin et Cie. — Classe 42 — Clichê publicado em 20-6-68.

Nº 851.032 — Myerson's — Myerson Tooth Corporation — Classe 10 — Clichê publicado em 26-6-68.

Nº 851.096 — Secim Serviços de Engenharia Civil Industrial Mecânica — Secim Serviços de Engenharia Civil Industrial Mecânica Ltda. — Classe 50 — Clichê publicado em 26 de junho de 1968.

Nº 851.125 — Ereton — Farbwerke Hoechst Aktiengesellschaft vorm. Meister Lucius / Bruning — Classes, 2 e 3 — Clichê publicado em 26 de junho de 1968.

Nº 851.143 — Silvestre Victor — Grupo Industriale Giuseppe Visconti Di Modrone S.p.A. — Classe 48 — Clichê publicado em 26-6-68.

Nº 851.152 — Madalena — Combrata Combinação Brasileira de Tabacos S. A. — Classe 44 — Clichê publicado em 26-6-68.

Nº 851.153 — Dorotéia — Combrata Combinação de Tabacos S. A. — Classe 44 — Clichê publicado em 26 de junho de 1968.

Nº 851.155 — Beleza — Combrata Combinação Brasileira de Tabacos S. A. — Classe 44 — Clichê publicado em 26-6-68.

Nº 851.156 — Railda — Combrata Combinação de Tabacos S. A. — Classe 44 — Clichê publicado em 26 de junho de 1968.

Nº 851.157 — Rainalda — Combrata Combinação Brasileira de Tabacos S. A. — Classe 44 — Clichê publicado em 26-6-68.

Nº 851.159 — Fagota — Combrata Combinação Brasileira de Tabacos Sociedade Anônima — Classe 44 — Clichê publicado em 26-6-68.

Nº 851.160 — Leonora — Combrata Combinação Brasileira de Tabacos S. A. — Classe 44 — Clichê publicado em 26-6-68.

Nº 851.169 — "Cimal Consórcio de Imóveis e Administrações Ltda. CLIC. — Publicado em 28-6-1968 — Classes 33 e 38.

Nº 851.290 — Wash Up — Wolfgang Wolfgang Liebng — Classe 38 — Classe 38 — clichê publicado em 26 de junho de 1968.

Nº 851.390 — Bibigene — Laboratório Lutécia S. A. — Classe 3 — Clichê publicado em 24-6-68.

Nº 851.447 — "Quinnie Rosie" — Quinnie Rosie — Modas e Artigos para presentes Ltda. — Classe 36 — Clichê publicado em 25-6-68.

Nº 851.537 — Isotano — Isolim Isolamentos Térmicos Industriais Ltda. — Classe 3 — Clichê publicado em 25 de junho de 1968.

Nº 851.522 — Induscom — Transportadora Induscom Ltda. — Classe 50 — Clichê publicado em 25 de junho de 1968.

Nº 851.607 — Flexotron — Braspla S. A. Indústria e Comércio de Matéria Plástica — Classe 28 — Clichê publicado em 25 de junho de 1968.

Nº 851.608 — Flexopel — Braspla S. A. Indústria e Comércio de Matéria Plástica — Classe 28 — Clichê publicado em 25-6-68.

Nº 851.611 — Movescri — Para Industrial S. A. — Classe 40 — clichê publicado em 25-6-68.

Nº 851.618 — Norte — Cortume de Couros e Peles Flecha S. A. — Classe 37 — Clichê publicado em 25 de junho de 1968.

Nº 851.619 — Sul — Cortume de Couros e Peles Flecha S. A. — Classe 35 — Clichê publicado em 25 de junho de 1968.

Nº 851.620 — Sul — Cortume de Couros e Peles Flecha S. A. — Classe 36 — Clichê publicado em 25 de junho de 1968.

Nº 851.640 — Simec — Simec Organização de Contabilidade Ltda. — Classe 50 — Clichê publicado em 25 de junho de 1968.

Nº 850.456 — Ultinal — Schering Aktiengesellschaft — Classe 1 — Clichê publicado em 14-6-68.

Nº 850.639 — Village — Ricardo Batelli do Amaral — Classes 41, 42 e 43 — Clichê publicado em 17 de junho de 1968.

Nº 850.692 — Embleática — Aços Vilarres S. A. — Classe 11 — Clichê publicado em 18-6-68.

Nº 850.742 — Chave de Ouro — Arro Indústria Bonfim Ltda. — Classe 42 — Clichê publicado em 18 de junho de 1968.

Nº 850.757 — Olavison — Movierecord C. A. — Classe 50 — clichê publicado em 18-6-1968.

Nº 851.644 — "Cartilha Histórica da Bahia — Seus Governadores na República" — Agenor Bandeira de Mello — Cls. 32. — Clichê publicado em 25 de junho de 1968.

Nº 851.646 — Distribuidora de Títulos e Valores Mobiliários Ltda. — Duncan Distribuidora de títulos e valores mobiliários Ltda. — Classe 33 — Clichê publicado em 25-6-1968.

Nº 851.678 — "São Paulo Ouro Central" — Ana Maria Gomes de Mattos Wolff — Classe 33 — Clichê publicado em 28 de junho de 1968.

Nº 851.744 — Beverly Hills — Axel Peter Hansen — Classe 33 — Clichê publicado em 28-6-68.

Nº 851.797 — "D" — Delfin S. A. Crédito Imobiliário — Classe 50 — Clichê publicado em 28-6-1968.

Nº 851.810 — "Rhagau" — Carlos Irahay Corrêa — Classe 40 — Clichê publicado em 28-6-68.

Nº 851.825 — "Manebix" — Pfizer Química Ltda. — Classe 2 — Clichê publicado em 28-6-68.

Nº 851.849 — "Fóz" — Conexões de Ferro Foz S. A. — Classe 41 — Clichê publicado em 28-6-68.

Nº 851.850 — "Foz" — Conexões de Ferro Foz S. A. — Classe 28 — Clichê publicado em 28-6-68.

Nº 851.858 — Pílão" — Pílão Aços e Refinadores Ltda. — Classe 49 — Clichê publicado em 28-6-68.

Microfilmagem de Documentos

REGULAMENTO

Divulgação nº 1.105

PREÇO: CR\$ 0,80

A VENDA

Na Guanabara

Seção de Vendas: Av. Rodrigues Alves, 8

Agência I Ministério da Fazenda

Atende-se a pedidos pelo Serviço de Reembolso Postal

Em Brasília

Na Sede do D.I.N.

- Nº 840.277 — Gente Amiga — Sangia S. A. Comércio e Indústria — Classe 35 — Clichê publicado em 9 de fevereiro de 1968.
- Nº 840.278 — "Gente Amiga" — Sangia S. A. Comércio e Indústria — Classe 37 — Clichê publicado em 9 de fevereiro de 1968.
- Nº 840.300 — Edifício Santa Cecília — Arlindo dos Santos Macedo — Classe 33 — Clichê publicado em 9-2-1968.
- Nº 840.324 — Funtimod — Funtimod S. A. Máquinas e Materiais Gráficos — Classe 50 — Clichê publicado em 9-2-68.
- Nº 840.395 — Múltiplo — The Múltiplo Incubator / Brooder Pty. Limited — Classe 8 — Clichê publicado em 9-2-68.
- Nº 842.718 — "Livreria Academia" — Livreria Academia Ltda. — Classes 17, 25, 32 e 38 — Clichê publicado em 17-3-68.
- Nº 861.674 — "Cerpa" — Cervejaria Paraense S. A. Cerpa — Classe 3 — Clichê publicado em 4-11-68.
- Nº 861.677 — "Cerpa" — Cervejaria Paraense S. A. Cerpa — Classe 47 — Clichê publicado em 4-11-1968.
- Nº 861.721 — "M C/Emblema" — Metaltest Companhia Brasileira de Ensaios e Industrial — Classe 5 — Clichê publicado em 6-11-68.
- Nº 861.821 — "Rojag" — Importadora Rojag Ltda. — Classe 8 — Clichê publicado em 7-8-68.
- Nº 861.693 — Zanon — Cerealista Ivay Ltda. — Classe 41 — clichê publicado em 8-11-68.
- Nº 862.408 — Tripolândia — Tripolândia Importação Exportação e Comércio de Tripas Ltda. — Classe 4 — Clichê publicado em 12-11-68.
- Nº 854.830 — Jovina — Indústria e Comércio de Confeções Jovina Ltda. — Classe 36 — Clichê publicado em 7-8-68.
- Nº 854.847 — "Ti — Ber" — Ti-Ber Comercial e Industrial de Tintas Limitada — Clichê publicado em 7 de agosto de 1968.
- Nº 528.522 — Serval — Serval S.A. Transportes Comércio e Representações — Classe 20 — Clichê publicado em 17-4-62.
- Nº 687.836 — "Frisolous Fawn" — Roux Laboratories, Inc. — Classe 48 — Clichê publicado em 28-6-1965.
- Nº 848.532 — Isoplast — Ind. e Com. de Plásticos Ltda. — Classe 48 — Clichê publicado em 22 de maio de 1968 estabelecida em São Bernardo do Campo, São Paulo.
- Nº 848.571 — Mag Copy de Faturama Ind. e Com. Ltda. — Classe 17 — Clichê publicado em 2 de maio de 1968.
- N. 848.573 — Os maridos traem... e as mulheres subtraem de Oswaldo Massaini e Cinedistri Limitada — Classe 32 — Clichê publicado em 22 de maio de 1968.
- Nº 848.612 — Wellington de Wellington Industrial de Parafusos Ltda. — Classe 11 — clichê publicado em 23 de maio de 1968.
- Nº 848.617 — Apache de Artefatos de Metais Tamás Ltda. — Classe 49 — Clichê publicado em 23 de maio de 1968.
- Nº 848.655 — Ploume de Giuliano Leoni — Classe 28 — Clichê publicado em 23-5-68.
- Nº 848.707 — Tiplan de Textil Zaritec Ltda. — Classe 23 — Clichê publicado em 23 de maio de 1968.
- Nº 848.708 — Cook Fish de F. Monteiro S. A. — Comercial, Industrial e Importadora — Classe 41 — Clichê publicado em 23 de maio de 1968.
- Nº 848.724 — Emalux de Emalux Revestimentos Comércio Indústria Limitada — Classe 16 — Clichê publicado em 23-5-68.
- Nº 848.752 — Decorlux de Decorlux Indústria e Comércio Ltda. — Classe 16 — Clichê publicado em 23 de maio de 1968 estabelecida em Belo Horizonte, Estado de Minas Gerais.
- Nº 848.812 — Barcarola de Gandora Kalid — Classe 11 — Clichê publicado em 27-5-68, estabelecida na Capital do Estado de São Paulo.
- Nº 848.813 — Sinfonia de Gandora Kalid — Classe 11 — Clichê publicado em 27-5-68.
- Nº 848.833 — Mikami do Ind. e Com. Mikami Ltda. — Classe 41 — Clichê publicado em 27-5-68.
- Nº 848.862 — Labres de Labres Ind. de Plásticos Ltda. — Classe 28 — Clichê publicado em 27-5-68.
- Nº 848.864 — Belém de Recondicionadora Belém Ltda. — Classe 50 — Clichê publicado em 27-5-68 estabelecida na Capital do Estado de São Paulo.
- Nº 848.866 — Maruyoshi de Produtos Alimentícios Maruyoshi Ltda. — Classe 42 — Clichê publicado em 27 de maio de 1968 estabelecido na Capital do Estado de São Paulo.
- Nº 848.877 — Título de Estabelecimento "A Villa" de Blumen Bar e Restaurante Ltda. — Classe 42 — Clichê publicado em 27-5-68.
- Nº 848.878 — Título de Estabelecimento "A Villa" de Blumen Bar e Restaurante Ltda. — Classe 43 — Clichê publicado em 27-5-68.
- Nº 849.215 — Cobacevit de Instituto de Anelli S.p.A. — Classe 3 — Clichê publicado em 30 de maio de 1968.
- Nº 849.226 — Vanessa de Fábricas Leila Ltda. — Classe 22 — Clichê publicado em 30 de maio de 1968.
- 848.228 — "RPI" de RPI — Filmes Brasileiros em Distribuição Ltda. — Classe 8 — Clichê publicado em 30 de maio de 1968.
- Nº 849.229 — "RPI" de RPI-Filmes Brasileiros em Distribuição Limitada — Classe 32 — Clichê publicado em 30-5-68.
- Nº 849.229 — "RPI" de RPI-Filmes Brasileiros em Distribuição Limitada — Classe 32 — Clichê publicado em 30-5-68.
- Nº 849.230 — "RPI" de RPI-Filmes Brasileiros em Distribuição Limitada — Classe 50 — Clichê publicado em 30 de maio de 1968.
- Nº 849.236 — Mayru de Serraria Mayru Ltda. — Classe 4 — Clichê publicado em 30 de maio de 1968.
- Nº 849.265 — Fine de Fine, Indústria e Comércio e Representações Limitada — Classe 8 — Clichê publicado em 30-5-68.
- N. 849.271 — Venus de R. Souza Ferreira — Classe 38 — Clichê publicado em 30-5-68.
- Nº 849.285 — Glossário Mercadológico de Listas Telefônicas Brasileiras S. A. — Páginas Amarelas — Classe 32 — Clichê publicado em 30 de maio de 1968.
- Nº 849.297 — Sujeira Impossível de Unilever Limited — Classes 32 e 46 — Clichê publicado em 30 de maio de 1968 (Expressão de propaganda).
- Nº 849.334 — Kimax de Owens-Illinois, Inc. — Classe 14 — Clichê publicado em 29-5-68 estabelecida em Toledo, Ohio, Estados Unidos da América do Norte.
- Nº 849.336 — Emilio Pucci de Emilio Pucci S.r.l. — Classe 36 — Clichê publicado em 29-5-68.
- Nº 849.376 — Superflex de Ind. e Com. Vale do Itajá S. A. — Classe 11 — Clichê publicado em 30 de maio de 1968.
- Nº 849.438 — A favorita do Lar de A Favorita do Lar Sociedade Comercial Ltda. — classe 40 — Clichê publicado em 30-5-68.
- Nº 849.452 — International Group Program de John Hancock Mutual Life Insurance Company — Classe 50 — Clichê publicado em 31 de maio de 1968.
- Nº 849.479 — Spivogaph de Denys Fisher (Singapore) Limited — classe 49 — Clichê publicado em 31 de maio de 1968.
- Nº 849.525 — Tempo-Raz de Indústria e Comércio de Solventes Tintas e Vernizes — Classe 1 — Clichê publicado em 31-1-68 estabelecida na Guanabara.
- Nº 849.531 — Lilana de Emba Mink Breeders Association — classe 36 — Clichê publicado em 31-5-68.
- Nº 849.538 — Konnyaku-ko de Sigeo Narumiya — Classe 41 — Clichê publicado em 31-5-68.
- Nº 849.576 — Vieira de Carrosserias Vieira Com. e Ind. S. A. — Classe 21 — Clichê publicado em 31 de maio de 1968.
- Nº 849.581 — Anicolor de Anicolor S. A. — Classe 50 — Clichê publicado em 31-5-68.
- Nº 849.585 — Arrodex de Luiz Perdigão da Costa Abreu — Classe 38 — Clichê publicado em 31 de maio de 1968.
- Nº 849.587 — Ryval de Ryval S.A. Esquadrias Metálicas — Classe 16 — Clichê publicado em 31-5-68.
- Nº 818.963 — Planinvest de Planinvest — Administração e Distribuição de Valores Ltda. — Classe 50 — Clichê publicado em 4-12-67.
- Nº 860.021 — Dandy de Sarjotex — Ind. e Com. de Confeções Limitada — classe 36 — Clichê publicado em 3-10-68.
- Nº 860.026 — Emblemática de Ejectra Rádio Corporation — Classe 8 — Clichê publicado em 3-10-68.
- Nº 860.082 — Grinzing de Grinzing Restaurante Ltda. — Classe 42 — Clichê publicado em 3-10-68.
- Nº 860.082 — Grinzing de Grinzing Restaurante Ltda. — classe 42 — Clichê publicado em 3 de outubro de 1968.
- Nº 860.083 — Frigavea de Frigorífico Gávea Ltda. — Classe 41 — Clichê publicado em 3-10-68.
- Nº 860.089 — Rodinka de Confeções Acapulco Ltda. — Classe 36 — clichê publicado em 3-10-68.
- Nº 860.092 — Emblemática de Comércio e Representações Jamar Limitada "Jamar" — Classe 50 — Clichê publicado em 3 de outubro de 1968.
- Nº 860.107 — Título de Estabelecimento "Banco de Crédito Agrícola do Espírito Santo" de Banco de Crédito Agrícola do Espírito Santo S.A. — classe 33 — Clichê publicado em 3 de outubro de 1968 estabelecida em Vitória, Estado do Espírito Santo.
- Nº 860.127 — Imprint de Empreendimentos da Bahia S. A. — Classe 50 — Clichê publicado em 4 de outubro de 1968.
- Nº 860.148 — Cabril de Bar e Café Cabril Ltda. — Classe 42 — Clichê publicado em 30-9-68 estabelecida na Cap. do Estado de São Paulo.
- Nº 860.149 — Novogarbu de Novogarbu Com. e Ind. Ltda. — Classe 31 — Clichê publicado em 30-9-68.
- Nº 860.177 — São Paulo-Minas de Cia. Armazens Gerais São Paulo — Minas — Classe 41 — Clichê publicado em 30-9-68.
- Nº 860.196 — Flores para São Paulo de Companhia Brasileira de Adubos "C.B.A." — Classe 2 — Clichê publicado em 30-9-68.
- Nº 860.198 — Flores para São Paulo de Companhia Brasileira de Adubos "C. B. A." classe 50 Clichê publicado em 30-9-68.
- Nº 860.318 — O Comércio de José Pereira de Rezende Filho — Classe 32 — Clichê publicado em 3-10-68.
- Nº 860.361 — Expressão de Propaganda — A Boa Companhia para o seu Dinheiro de Cia. Alterosa de Cervejas — Classes 25, 42, 43 e 50 — Clichê publicado em 4-10-68.
- Nº 860.366 — Tarantella de Celeste Ind. e Com. de Cereais Ltda. — classe 41 — Clichê publicado em 4 de outubro de 1968.
- Nº 860.388 — Negrini de Toshiba-Irma S. A. Ind. e Com. — Classe 6 — Clichê publicado em 5 de outubro de 1968.
- Nº 860.397 — Negrini de Toshiba-Irma S. A. Ind. e Com. — Classe 8 — Clichê publicado em 4 de outubro de 1968.
- Nº 862.512 — São Matheus de Cerealista São Matheus Ltda. — Classe 41 — Clichê publicado em 14 de novembro de 1968.
- Nº 862.564 — Ecio de Ecio Editora e Propaganda Ltda. — Classe 32 — Clichê publicado em 14-11-68.
- Nº 862.602 — Lakre de Arsênio Saturnino Kleling — Classe 33 — Clichê publicado em 14-1-68.
- Nº 862.627 — Urtigas de Agro Mercantil Urtigas S. A. — Classe 41 — Clichê publicado em 14-11-68.
- Nº 862.633 — Flash de Niasi S.A. Artigos para Cabeléreiros e Perfumarias — Classe 48 — Clichê publicado em 14-11-68.
- Nº 862.639 — Labareda de Marcemilio Carvalho de Alvarenga — classe 42 — Clichê publicado em 14 de novembro de 1968.
- Nº 862.644 — Título de Estabelecimento "OPUS 4" de Selmo Astrachan — Classe 33 — Clichê publicado em 14-11-68.
- Nº 862.650 — Oizen de Hodogaya Kabushiki Kaisha — Classe 1 — Clichê publicado em 14-11-68.
- Nº 862.651 — Cathlon de Hodogaya Kazaku Kabushiki Kaisha — classe 1 — Clichê publicado em 14 de novembro de 1968.
- Nº 862.666 — Título de Estabelecimento "A Vantajosa" de Chafic P. Nabhan & Cia. Ltda. — Classes 23 e 36 — Clichê publicado em 18-11-68.
- Nº 862.671 — Frase de Propaganda "Halito Jovem de Jurgan Cristie Ind. e Com. de Cosméticos Ltda. — Classe 48 clichê publicado em 18-11-68.
- Nº 862.672 — Frase de Propaganda "Sabor de Juventude" de Jurgan Cristie Ind. e Com. de Cosméticos Ltda. — Classe 48 — Clichê publicado em 18-11-68.
- Nº 862.678 — Super Rinsefix de Perfumaria Guedes Sobrinho Ltda. — Classe 48 — Clichê publicado em 18 de novembro de 1968.
- Nº 862.683 — Plas de Distribuidora Plas Ltda. — Classe 41 — Clichê publicado em 18 de novembro de 1968.
- Nº 862.684 — Plas de Distribuidora Plas Ltda. — classe 46 — Clichê publicado em 18 de novembro de 1968.
- Nº 862.687 — Emblemática "C C/de Caiassa — Engenharia, Solos e Fundações Ltda. — Classe 50 — Clichê publicado em 18-11-68.
- Nº 862.688 — Alpargatas de São Paulo Alpargatas S. A. — Classe 10 — Clichê publicado em 18-11-68.
- Nº 862.693 — Alpargatas de São Paulo Alpargatas S. A. — Classe 11 — Clichê publicado em 18-11-68.
- N. 862.690 — Danyisa de Banyisa — Tecelagem do Brasil S. A. — Classe 32 — Clichê publicado em 18-11-68.
- Nº 862.713 — Emblemática "Panificadora Aliança" de Panificadora Aliança Ltda. — Classe 41 — Clichê publicado em 18-11-68.
- Nº 862.725 — Formaço de Formaço Com. e Ind. Ltda. — Classe 40 — Clichê publicado em 18-11-68.
- Nº 862.736 — Hôrn de Charles Belpaume — Classe 36 — Clichê publicado em 18-11-68.
- Nº 862.740 — Molmec de Ind. e Com. Molmec Ltda. — Classe 50 — Clichê publicado em 18-11-68.
- Nº 862.748 — Título de Estabelecimento "Mirage" de Hattem Abdalla Confeções — Classes 34, 35, 36 e 37 — Clichê publicado em 18-11-68.

Nº 862.760 — Granja Augusta de Heitor Dourado Pirella Póvoas — Classe 18 — Clichê publicado em 18 de novembro de 1968.

Nº 862.769 — Curity de The Kendall Company — Classe 10 — Clichê publicado em 18-11-68.

Nº 862.807 — Dicionário das Perguntas "Díficeis" de Elisa — Editora de Livros Infantis S. A. — Classe 32 — Clichê publicado em 18-11-68.

Nº 862.817 — Raio de Luz de Casa Marinho Pinto Ind. e Com. S. A. — Classe 47 — Clichê publicado em 19 de novembro de 1968.

Nº 862.818 — Fundo Editorial Aquarius de W. A. Simões, Dias & Cia. Ltda. — Clichê publicado em 19-11-68.

Nº 862.820 — Festival de Música Brasileira Interclubes da Guanabara de Carlos Alberto Arruda de Mattos — Classe 50 — Clichê publicado em 19-11-68.

Nº 862.822 — Café Maluf de Rex Maluf & Cia. — Classe 41 — Clichê publicado em 18-11-68.

Nº 862.823 — Título de Estabelecimento Recreio dos Bandeirantes, Hotel e Restaurante de Recreio dos Bandeirantes, Hotel e Restaurante — Classes 33, 41, 42 e 43 — Clichê publicado em 19-11-68.

Nº 862.833 — Daki de Cauçados Crisul Ltda. — Classe 36 — Clichê publicado em 19-11-68.

Nº 862.862 — São Manoel de Cia. de Armazens Gerais São Manoel S.A. — Classe 50 — Clichê publicado em 19-11-68.

Nº 862.879 — Alpargatas de São Paulo Alpargatas S. A. — classe 8 — Clichê publicado em 19-11-68.

Nº 862.892 — Emblemática de Instituto Audio Visual E de Idiomas S.A. — Classes 8, 27, 32 e 50 — Clichê publicado em 19-11-68.

Nº 862.942 — Decantol de Freiherr & Cia. — Classe 1, clichê publicado em 20 de novembro de 1968.

Nº 862.946 — Azulfer de Azulfer — Comércio Representação e Transporte de Materiais para Construção Ltda., classe 16, clichê publicado em 20 de novembro de 1968.

Nº 862.952 — Citronex de Distribuidora Veterinária Farmavet Limitada, classe 2, clichê publicado em 20 de novembro de 1968.

Nº 862.957 — Carmary de Indústria de Bebidas Carmary Ltda., classe 43, clichê publicado em 20 de novembro de 1968.

Nº 862.987 — Júpiter de Minor — Indústria Mecânica de Precisão Limitada, classe 50, clichê publicado em 20 de novembro de 1968.

Nº 862.997 — Manol de Ind. e Comércio de Produtos Alimentícios Manol Ltda., — Classe 9, clichê publicado em 20 de novembro de 1968.

Nº 862.998 — Manol de Ind. e Comércio de Produtos Alimentícios Manol Ltda. — Classe 2, clichê publicado em 20 de novembro de 1968.

Nº 862.999 — Manol de Indústria e Comércio de Produtos Alimentícios Manol Ltda. — Classe 10, clichê publicado em 20-11-68.

Nº 863.005 — Título de Estabelecimento "Farmácia Popular" de Kauer, Klein & Cia. Ltda. — Classes 3e 4e, clichê publicado em 20 de novembro de 1968.

Nº 863.015 — Euférica de Dabi Indústria Brasileira de Aparelhos Dentários S.A., — Classe 50, clichê publicado em 20 de novembro de 1968.

Nº 863.016 — Suprema de Dabi Indústria Brasileira de Aparelhos Den-

tários S.A., — Classe 48, clichê publicado em 20 de novembro de 1968.

Nº 863.025 — Exelco de Exelco Agro-Industrial Limitada — Classe 50, clichê publicado em 20 de novembro de 1968.

Nº 863.083 — Título de Estabelecimento "Centro Comercial Pirheiros" de Comissária Galvão S.A. Corretagem de Imóveis — Classe 33, clichê publicado em 20 de novembro de 1968.

Nº 863.094 — Giannini Uno de Tranquillo Giannini S.A. Indústria de Instrumentos de Cordas — Classe 9, clichê publicado em 20 de novembro de 1968.

Nº 863.095 — Giannini Duo de Tranquillo Giannini S.A. Indústria de Instrumentos de Cordas — Classe 9, clichê publicado em 20 de novembro de 1968.

Nº 863.096 — Vero de Verelinda S.A. Engenharia, Indústria e Comércio — Classe 16, clichê publicado em 20 de novembro de 1968.

**REPUBLICADO: DIRETOR-GERAL
— DIVISÕES — SERVIÇOS
E SEÇÕES**

Diário Oficial de 10, 11 e 12-8-70
Em 14 de agosto de 1970

Notificação

Ficam notificados os requerentes abaixo mencionados para comparecer a este Departamento, a fim de efetuarem o pagamento da taxa final e da primeira anuidade dentro do prazo de 60 dias:

Privilégio de Invenção Deterido
Nº 164.854 — Processo de redução de teor de sulfato em carga de material Howe Baker Engineers inc.
Privilégio de Invenção Indeferidos

Nº 145.569 — Símbolos de fixação instantânea para letreiros — Edgard Dias de Moura Jr. e Giuliano Rebelli.

Nº 132.639 — Originais disposição em revistas, álbuns, folhas soltas e correlatos com reprodução fonográfica — Jesuino Antônio D'Avilla.

Desenho ou modelo industrial indeferidos

Nº 169.195 — Espelho Retrovisor — Sapucaia Industrial de Acessórios para Autos Ltda.

Nº 183.544 — Novo e original espelho retrovisor e respectivo estôjo para veículos — Margarida Bernet Lamprecht.

Nº 196.125 — Um novo modelo de recipiente para suco de frutas — Szaja Rozen.

Nº 144.858 — Interruptor Elétrico — José Ismael Musitano Piragine.

Nº 167.656 — Novo modelo de Mesa ou Escrivania — Ovidio Basile.

Nº 172.942 — Um novo tipo de alcochoado — Fugio Yamagishi.

Exigências Técnicas:
Nº 153.058 — Laboratórios Goulart S.A.

Nº 193.827 — Luiz Bosto & Cia.

Nº 194.140 — Siu Sek Ta.

Nº 194.354 — M. & T. Chemicals Inc.

Nº 194.385 — Sydney Godolphim e Silva.

Nº 194.438 — Stauffer Chemical Co.

Nº 194.444 — Osvaldo dos Santos Peres Felipe.

Nº 194.468 — General Electric Co.

Nº 194.469 — General Electric Co.

Nº 194.558 — Zodiac Eletrônica Indústria e Comércio Ltda.

Nº 194.232 — Eastman Kodak Co.

Nº 194.262 — American Cyanamid Co.

Nº 194.240 — Societe Anonyme D. B. A.

Nº 191.248 — Umberto Laguzzi.

Nº 194.361 — Valentin Crossa.

Nº 167.317 — Homes International Inc.

Nº 183.523 — Rolando Montesi.

Nº 181.722 — Estandislaw Minikowski.

Nº 160.899 — Allied Chemical Corp.

Nº 174.893 — General Aniline & Film Corp.

Nº 180.456 — Theodomiro Pereira Duarte.

Nº 193.624 — Cia. Vidraria Santa Marina.

Nº 193.715 — Industam Indústria de Artefatos de Metal S.A.

Nº 195.141 — Erwin Hans Becker.

Oposições

Porcelana Real S.A. (oposente do termo nº 193.624).

Deca S.A. Indústria e Comércio e Metalúrgica Oriente S.A. (oposente do termo nº 193.715).

Recmafrig Máquinas e Equipamentos Ltda. (oposente do termo número 195.141).

Aican Alumínio do Brasil S.A. (oposente do termo nº 196.537).

Foram mandados arquivar os processos abaixo mencionados:

Nº 179.999 — Arthur Torres Filho.

Nº 180.139 — Amadeu Pereira Coutinho.

Nº 180.195 — Ronaldo Weigand.

Nº 180.953 — Astra Nutrition Aktiefolag.

Nº 191.041 — Pisons Pest Control Limited.

Nº 183.223 — W. R. Grace & Co.

Nº 183.559 — Sodraga Sociedade de Dragagens e Construções S.A.

Nº 183.661 — E. J. Du Pont de Nemours and Co.

Nº 183.833 — Stauffer Chemical Co.

Nº 184.029 — Pirelli S.A. Cia. Industrial Brasileira.

Nº 184.126 — Anton Zichtl.

Nº 184.610 — Hans Victor Trostli.

Nº 184.744 — Icaplast Indústria e Comércio de Artefatos Plásticos Limitada.

Nº 184.911 — Oxigênio do Brasil S.A.

Nº 184.924 — Util S.A. Indústrias Mecânicas e Metalúrgicas.

Nº 185.147 — W. Ungerleher & Cia. Ltda.

Nº 191.322 — A Brasileira de Papéis Indústria e Comércio Ltda.

Nº 191.765 — Walter Pick.

Nº 191.832 — Frans Ferras Vieira.

Nº 191.893 — Eduardo Klovrza.

Nº 192.203 — Weather Seal Inc.

MEDICOS

FARMACEUTICOS

DENTISTAS

VETERINARIOS

SERVIÇO MILITAR

Divulgação nº 1.073

PREÇO: Cr\$ 4,60

A VENDA

Na Guanabara

Avenida Rodrigues Alves nº 1

Agência 1:

Ministério da Fazenda

Atende-se a pedidos pelo Serviço de Recombolso Postal

Em Brasília

Na sede do D. I. N.

Nº 192.223 — Empresa Indústria Comércio e Exportação de Artefatos Plásticos Ltda.

Nº 192.244 — Rodrigo Gomes Fontes de Oliveira e Manuel Brandão Copinho da Silva.

Nº 192.284 — Aron Abená.

Nº 192.325 — Isac Szpektor.

Nº 192.330 — Elio Verissimo de Carvalho.

Nº 192.329 — Armando Brito Militeu.

Nº 192.358 — Milton Xavier de Mendonça.

Nº 192.359 — Milton Xavier de Mendonça.

Nº 192.390 — Othelo D'Amico.

Nº 192.700 — Gebr. Class Maschinenfabrik G M B H.

Nº 192.989 — Georges Penayotes Sellinas.

Nº 200.736 — Metallgesellschaft Aktiengesellschaft.

Nº 191.897 — Antônio Boudoux Medeiros Carneiro.

Nº 174.608 — Nedomi Indústria de Artefatos de Borracha Ltda.

Nº 178.605 — José Antônio Fidençiq e Lando Pinto da Silva.

Nº 179.045 — Rinaldo Bianchini. — Arquivem-se os processos.

Retificação de Pontos

O termo n.º 158.728, privilégio de invenção jogo de Basquetebol de Victor Herbert Balland. pontos publicados em 10-8-70.

O termo n.º 167.064, privilégio de invenção "Sistema de Seleção para Circuitos Elétricos" — Standard Elétrica S.A., pontos publicados em 10 de agosto de 1970.

O termo n.º 167.064, privilégio de invenção "mecanismo de controle e posicionamento para aparelhos elétricos" de Sperry Rand Corp, pontos publicados em 10-8-70.

O termo n.º 153.839, privilégio de invenção "aperfeiçoamentos em ou relativos a veículos de duas rodas tipo bicicleta" — de Molton Consultants Limited, pontos publicados em 10-8-70.

O termo n.º 159.238, privilégio de invenção "aperfeiçoamentos em controladores manuais" de Comércio e Indústria Neva S.A., pontos publicados em 10-8-70.

O termo n.º 192.760, modelo industrial para "novo modelo de arado de discos" de Baldan Implementos Agrícolas S.A., pontos publicados em 10 de agosto de 1970.

O termo n.º 145.685, privilégio de invenção para "processo para produção de xileno" de Air Products and Chemicals Inc., pontos publicados em 10-8-70.

O termo n.º 125.013, privilégio de invenção "aperfeiçoamentos em aquecedores elétricos aplicável em bidês torneiras e chuveiros" de Waldyr Filletaz, pontos publicados em 10 de agosto de 1970.

REPUBLICAÇÃO: DIRETOR-GERAL

— DIVISÕES — SEÇÕES E SERVIÇOS

Diário Oficial de 10 11 e 12-8-70

Em 14 de agosto de 1970

Notificação

Depois de decorrido o prazo de 60 dias, a partir da presente data para recurso ou impugnação e se nenhum interessado do mesmo se valer ficam notificados os requerentes abaixo mencionados para comparecer a este Departamento, a fim de efetuar o pagamento da taxa final, dentro do prazo de 60 dias, contados da data em que tiver expirado aquele prazo de recurso:

Marcas deferidas

Nº 645.661 — IAFA — Iafa Construções Elétricas e Montagens Industriais Ltda. — Classe 21 (ficando sem efeito o despacho de arquivamento publicado em 3-8-70).

Nº 597.012 — Mabel — Abel da Câmara Martins — Classe 38 (com exclusão feita pela seção).

Nº 597.408 — Lemaque — Representações Lemaque Ltda. — Classe 41.

Nº 686.453 — Nilo e Nelo — Ademar Barberato e Anibal Barberato — Classe 50.

Marcas indeferidas

Nº 614.344 — Pluma — Distribuidora de Produtos Alimentícios Pluma Ltda. — Classe 41.

Nº 675.508 — Celeiro — Super Mercados Celeiro Ltda. — Classe 41.

Nº 670.648 — Classe — Aaron Senich, Ernest Liviam e Samsão Chazan — Classe 38.

Nº 910.058 — Turismo para Profissionais Professional Tours — José Arno Fischer — Classe 32.

Nº 910.058 — Turismo para Profissionais Professional Tours — José Arno Fischer — Classe 50.

Nº 924.501 — Mista Casas do Arroz Supermercados — Benjamin Zon & Irmãos — Classe 41.

Nº 555.256 — ECOM — Ecom Limitada Engenharia e Construções — Classe 16.

Nº 692.089 — Drogalar — Gewehr Roehrs & Cia. Ltda. — Classe 3.

Nº 673.425 — Lyter — Laboratório de Biologia Clínica S.A. — Classe 3.

Nº 707.778 — Kor In Nil — Supertintas S.A. Indústria de Tintas e Vernizes — Classe 1.

Nº 725.478 — Ultrabranco — Extrato de Branco Indústria e Comércio S.A. — Classe 48.

Nº 659.551 — Tlovit — Laboratório Farmacêutico Internacional S.A. — Classe 3.

Nº 700.050 — Salka — Indústria Brasileira de Produtos Químico S.A. — Classe 3.

Nº 500.288 — Emblemática — Laboratório Climax S.A. — Classe 41.

Nº 579.928 — Os Cerâmica Suzano — Cerâmica Suzano Ltda. — Classe 15.

Nº 604.163 — Oriental — Oriental Artes Gráficas Ltda. — Classe 38.

Nº 614.311 — Art Pan — Antenor Luciano Braldo — Classe 25.

Nº 633.391 — Murbras — Cristais Murbras Ltda. — Classe 14.

Nº 636.782 — Orbis em Revista — Eduarac Mayr — Classe 32.

Nº 644.332 — Eme Eme — Fábrica de Brinquedos e Artefatos de Madeira Eme-Eme Ltda. — Classe 49.

Nº 647.129 — Sidney — Representações Sidney Ltda. — Classe 41.

Nº 650.421 — Santa Edith — Companhia Comercial e Agrícola Santa Edith — Classe 41.

Nº 685.489 — Ornaterra — Ornaterra Organização Nacional de Terrenagem Ltda. — Classe 50.

Nº 704.504 — Ceonorte — Ceonorte Indústria e Comércio de Artefatos de Papel Ltda. — Classe 38.

Nº 612.851 — Green — A. P. Green do Brasil S.A. Comercial Industrial e Técnica — Classe 8.

Nº 621.554 — Wondersound — Ceonorte Indústria e Comércio Limitada — Classe 8.

Nº 631.769 — Metrópole — Metrópole Motriz S.A. — Classe 21.

Nº 649.474 — Paraense — Auto Viagem Paraense Ltda. — Classe 6.

Nº 665.350 — Brasileira — Companhia Brasileira de Aeronaves Cobra — Classe 21.

Nº 672.543 — Brasília — Dental Brasília Ltda. — Classe 10.

Nº 698.387 — Itupeças — Itupeças Peças e Acessórios Ltda. — Classe 21.

Título de Estabelecimento Indeferido

Nº 567.931 — Vidromar — Pedro Ricciardi — Classes 14, 16 e 28.

Frase de Propaganda, indeferidos

Nº 334.248 — Use Kem Transport — The Serwin Williams Company — Classe 1, 2, 4, 16, 28, 43, 47 e 48.

Smal de Propaganda Indeferidos

Nº 534.505 — Casas do Arroz Supermercados — Benjamin Zon & Irmãos — Classe 32, 33, 41, 42, 46 e 48.

Transferência e alteração de nome de títulos de processos

Foram mandados anotar nos processos abaixo mencionados as Transferências e as Alterações de nome:

Laboratórios Hosbon S.A. Produtos Químicos Farmacêuticos (transferência para seu nome do termo número 472.977, marca Septopulmo).

Exigências Diversas:

Nº 639.006 — Equipisca Equipamentos de Pesca S.A.

Nº 644.456 — Banco Crefisul de Investimentos S.A.

Nº 584.248 — Bar e Café Conde de Mariaiva Ltda.

Nº 620.286 — Jorge Wideman Costa.

Borlem S.A. Empreendimentos Industriais (no pedido de transferência do termo n.º 668.886).

ETEQ Engenharia Química e Equipamentos Ltda. (no pedido de alteração de nome no termo n.º 710.583).

Lanover S.A. Indústria de Malhas (no pedido de transferência do termo n.º 736.199).

Lanover S.A. Indústria de Malhas (no pedido de transferência no termo n.º 736.201).

Lanover S.A. Indústria de Malhas (no pedido de transferência no termo n.º 736.212).

Lanover S.A. Indústria de Malhas (no pedido de alteração de nome no termo n.º 738.890).

Lanover S.A. Indústria de Malhas (no pedido de alteração de nome no termo n.º 738.891).

Lanover S.A. Indústria de Malhas (no pedido de alteração de nome nos termos n.ºs 738.892 — 738.894 — 738.895 — 738.896 — 738.897).

Zilbernyl Indústria e Comércio de Fibras Sintéticas Ltda. (no pedido de transferência no termo n.º 755.761)

Nº 657.084 — Jean Leclabart — Diga sobre a impugnação feita por Armações de Aço Probel S.A.

Rosenthal Porzellan Aktiengesellschaft (no pedido de transferência no registro internacional n.º 31.075 marca Rosenthal Gab. 185-59).

Uzara Werk Zur Herstellung Chemischer und Pharmazeutischer Präparate Dr. Rudolf Braun (no pedido de transferência nos registros: números 150.122 — 272.151 — 278.092 — 316.471).

Walter Kidde & Company Inc (no pedido de transferência no registro n.º 230.999).

The Hoover Company (no pedido de transferência no reg. n.º 239.387).

Agfa Aktiengesellschaft (no pedido de transferência no registro número 320.890).

Gaf Corporation (no pedido de alteração de nome no registro número 320.891).

Gaf Corporation (no pedido de alteração de nome no registro número 320.892)

Sybron Corporation (no pedido de transferência e alteração no registro n.º 362.454).

Winslow Ignatti (no pedido de transferência do termo n.º 530.993).

Fertumarias Carneiro Ltda. (no pedido de alteração de nome no registro n.º 234.802).

Plásticos Carbel Ltda. no pedido de transferência no termo número 643.194).

Nº 759.059 — Banco Indústria e Comércio de Santa Catarina S.A.

Nº 759.339 — Fermac Ferro: Material para Construção Ltda.

Nº 752.314 — Bar e Lanches Foz Ltda.

Nº 759.862 — São Paulo Minas S.A. Crédito Financiamento e Investimentos.

Nº 759.893 — Seteca Serviços Técnicos de Contabilidade e Administração.

Nº 759.894 — Villa Real Cabelleiros Ltda.

Nº 760.516 — Pardisma Distribuidora Paranaense de Materiais.

Nº 760.535 — Imperatriz Química Limitada.

Nº 729.851 — Hermany Indústria e Comércio Hic S/A.

Nº 659.705 — Xerfan & Cia.

Nº 662.879 — Ind. de Tecidos El Jaks Ltda.

Nº 485.738 — Luiz Michielon S/A. Agricultura Ind. e Com.

Nº 531.152 — Smith Corona Marchant Inc.

Nº 532.376 — Vidrolan do Paraná S/A. Indústrias e Comércio de Isolantes Térmicos.

Nº 550.623 — Itai Comercial Agro Pastoral Ltda.

Nº 600.884 — Cogel Cia. Guanabara de Embalagens Ltda.

Nº 633.710 — Correio da Manhã Sociedade Anônima.

Nº 643.788 — Excelsior S/A. Indústrias Reunidas de Embalagens e Artes Gráficas.

Nº 645.199 — Prima Eletro Domésticos S/A.

Nº 624.784 — Nacional de Petróleo Sociedade Anônima.

Nº 659.720 — Oficina Mecânica Pedruca Ltda.

Nº 546.314 — Laboratórios Laroche Navarron.

Nº 577.705 — Bar e Lanches Flor de Vinhais Ltda.

Nº 547.016 — Ind. e Comércio Sobral S/A.

Nº 558.695 — Cantu Móveis e Interiores Ltda.

Nº 646.309 — Tecnogeral S/A. Comércio e Indústria.

Indústria Metalúrgica Truffi S/A. (no pedido de transferência no termo nº 640.719).

Cooperativa Regional de Consumo dos Bancários do Rio Grande do Sul Limitada (no pedido de transferência no termo nº 645.522).

Lanover S/A. Indústria de Malhas (no pedido de transferência no termo nº 736.208).

Lanover S/A. Indústria de Malhas (no pedido de transferência nos termos ns. 738.887 e 738.893).

Alisson Campos Cruz (no pedido de transferência no termo número nº 742.832).

Exigências de Apresentem

Clichês

Nº 835.429 — Indústria de Tintas e Vernizes Gold S/A.

Nº 844.016 — Colchoaria Caraguata Ltda.

Nº 853.862 — Ibraco S/A. Comércio, Indústria, Importação.

Nº 854.228 — Motores Estacionários Limitada.

Nº 855.762 — Whinner S/A. Indústria e Comércio.

Nº 855.786 — S/A. Indústria e Comércio Concórdia.

Nº 857.273 — Fotolito HO Ltda.

Nº 858.378 — Paulo Roberto Duque, Antonio Teixeira de Godoy Filho, Walter Antonio de Souza, Decio Simões Pousa, Giovanni Protá.

Nº 859.031 — Bar e Restaurante O Meninão Ltda.

Nº 859.213 — Telesom Comércio e Representação de Aparelhos de Telecomunicação Ltda.

Nº 859.296 — Miguel Bittar.

Nº 859.358 — Instituto Terapêutico Scil Ltda.

Nº 862.130 — Soma Companhia de Crédito, Financiamento e Investimentos.

Nº 590.931 — Mecânica Mogk Limitada.

Diversos

Aguas Platina Ltda. (impugnante do termo nº 721.687). — Indefiro a impugnação constante de fls. 21-22.

A. S. Thiburcio (no pedido de transferência no termo nº 833.204). — Nada há o que deferir.

Sogespar S/A. (no pedido de caducidade no registro nº 210.334).

Não tendo sido prorrogado o presente registro está extinto de acordo com o art. 119 item 1 do Decreto-Lei nº 1.005 de 21-10-69. Arquivem-se o pedido de caducidade por falta de objeto.

Produtos Roche Químicos e Farmacêuticos S/A. (no pedido de prorrogação do registro nº 227.887). — Indefiro o pedido de prorrogação por ter sido o presente registro já prorrogado pela petição nº 00.161 de 7-1 de 1970.

Lito Figueiredo & Cia. Ltda. (no pedido de prorrogação do registro nº 240.021). — Indefiro o pedido de prorrogação por ter sido apresentado fora do prazo regulamentar.

Ormonoterapia Richter do Brasil Sociedade Anônima (no pedido de prorrogação do registro nº 243.792). — Indefiro o pedido de prorrogação por ter sido apresentado fora do prazo regulamentar.

Nº 712.958 — Brasilrent de Brasilrent S/A. Comércio e Locações — Classe 10 — clichê publicado em 1-3 de 1966 ficando sem efeito a exigência de 11-9-69.

Mobil Química Participações, Indústria e Comércio Ltda. (no pedido de prorrogação do registro número 234.267). — Indefiro o pedido de prorrogação por ter sido apresentado fora do prazo regulamentar.

Arquivados por falta de pagamento da taxa final

Nº 609.523 — Gráfica Ledamar Limitada.

Nº 609.797 — Soc. Rádio Marconi Limitada.

Nº 615.988 — Auto Mecânica Hoiasba.

Nº 622.217 — Domus Agência Promocional de Vendas a Domicílio Limitada.

Nº 627.562 — Londritex Tecidos e Confeções S/A.

Nº 646.159 — Panificadora Princeza Yara Ltda.

Nº 648.570 — Fornecedor de Comestíveis Kede Ltda.

Nº 648.571 — Fornecedor de Comestíveis Kede Ltda.

Nº 651.734 — Empresa Isel de Cimenmas Ltda.

Nº 652.716 — Cia. de Tecidos São Paulo S/A.

Nº 654.013 — Indústria e Comércio de Sebo Tietê Ltda.

Nº 654.105 — Andrianopoulos Papafilipakis Ltda.

Nº 654.906 — Indústrias Reunidas Max Wolfson S/A.

Nº 656.019 — Empreendimentos Imobiliários e Turismo Ltda. Emissor.

Nº 656.230 — Frisocentro Indústria e Comércio de Peças Automobilísticas Ltda.

Nº 624.591 — Fábrica de Bolsas Rubecyr Ltda. — Arquivem-se os processos.

Retificação de clichê

Nº 844.970 — Mic-Mac Boutique de Lenu Bakman classes 13, 35 e 36, clichê publicado em 17-4-68 (Título de Estabelecimento).

Nº 844.976 — Audi-TV de Audivendas Ltda. Pesquisas de Mervado e Estudos Sociais classe 50, clichê publicado em 17-4-68.

Nº 844.979 — Joa de Ind. de Brindes Joa Ltda., classe 28, clichê publicado em 17-4-68.

Nº 845.147 — Fêche de Isada Rodrigues Pereira, classe 8, clichê publicado em 19-4-68.

Nº 846.000 — Alb-Scar de Alb-Scar — Importadora e Exportadora Ltda., classe 5, clichê publicado em 30-4-68.

Nº 846.008 — Transfertil de Transfertil Transportes Rodoviários Ltda., classe 50, clichê publicado em 30 de abril de 1968.

Nº 846.011 — Revinil de Acaba Revinil Ltda., classe 50, clichê publicado em 30-4-68.

Nº 847.217 — Título "Instituto Rio Branco" de Manuel de Jesus Oliveira, classe 33, clichê publicado em 13 de maio de 1968.

Nº 847.218 — "Fig. de Bandeirante Estilizado Entornando uma Bateia Dizeres Canal 2" de Televisão Anhanguera S/A., classe 32, clichê publicado em 13-5-68.

Nº 847.221 — Tubonive de Engenharia e Comércio Barbosa Ltda., classe 16, clichê publicado em 13-5-68, estabelecida em Curitiba, Estado do Paraná.

Nº 847.267 — "N" de Noruega Ind. e Com. de Malhas Ltda., classe 24, clichê publicado em 13-5-68, estabelecida na Capital do Estado de São Paulo.

Nº 847.268 — "N" de Noruega Ind. e Com. de Malhas Ltda., classe 20, clichê publicado em 13-5-68, estabelecida na Capital do Estado de São Paulo.

Nº 847.269 — "N" de Noruega Ind. e Com. de Malhas Ltda., classe 27, clichê publicado em 13-5-68, estabelecida na Capital do Estado de São Paulo.

Nº 847.270 — "N" de Noruega Ind. e Com. de Malhas Ltda., classe 22, clichê publicado em 13-5-68, estabelecida na Capital do Estado de São Paulo.

Nº 847.272 — "N" de Noruega Ind. e Com. de Malhas Ltda., classe 50, clichê publicado em 13-5-68, estabelecida na Capital do Estado de São Paulo.

Nº 847.274 — "Diolen-Loft de Glanzstoff A. G., classe 2, clichê publicado em 13-5-68.

Nº 847.275 — Diolen-Loft de Glanzstoff A. G., classe 36, clichê publicado em 13-5-68.

Nº 847.276 — Diolen-Loft de Glanzstoff A. G., classe 36, clichê publicado em 13-5-68.

Nº 847.277 — Diolen-Loft de Glanzstoff A. G., classe 34, clichê publicado em 13-5-68.

Nº 847.278 — Diolen-Loft de Glanzstoff A. G., classe 23, clichê publicado em 13-5-68.

Nº 847.372 — Matriz de Matriz S. A. Distribuidora de Valores, classe 50, clichê publicado em 13-5-68.

Nº 847.365 — "K" — Kernflex" de Kernflex — Ind. Plástica Ltda., classe 28, clichê publicado em 13-5-68.

Nº 848.028 — Expressão de Propaganda "Tranquilidade para quem vende e para quem compra" de Odil de Sá Imóveis Ltda., classes 33 e 16, clichê publicado em 20-5-68.

Nº 848.029 — Expressão de Propaganda "Uma casa às suas ordens", classes 33 e 16, clichê publicado em 20-5-68.

Nº 848.043 — Título "Auto Peças Panorama" de Auto Peças Panorama Ltda., classe 33, clichê publicado em 17-5-68.

Nº 848.050 — Título "Domar — Organização de Promoções e Assistência Legal" de Domar S/S. Ltda. Organi-

Exportação Temporária

PRODUTOS NACIONAIS REGULAMENTO

Divulgação nº 1.079

PREÇO: NCr\$ 0,30

A VENDA

Na Guanabara

Avenida Rodrigues Alves nº 1

Agência 1:

Ministério da Fazenda

Atende-se a pedidos pelo Serviço de Reembolso Postal

Em Brasília

Na sede do D.I.N.

zação de Promoções e Assistência I. gal classes 32 e 33, clichê publicado em 17-5-68.

Nº 848.053 — Santamareuse de Química Santo Amaro, classe 1, clichê publicado em 17-5-68, estabelecida na Capital do Estado de São Paulo.

Nº 848.085 — Nebras de Nebras Lapação e Comércio Ltda., classe 50, clichê publicado em 17-5-68.

Nº 848.089 — Dioginho de Lanches Dioginho Ltda., classe 41, clichê publicado em 17-5-68.

Nº 848.09- — Macunaíma de Macunaíma Papelaria e Tipografia Ltda., classe 38, clichê publicado em 17-5-68.

Nº 848.137 — Samp — O andar macio de Ind. de Artefatos de Borracha Samp S/A., classe 28, clichê publicado em 17-5-68.

Nº 848.174 — Toga de Ind. de Papeis de Arte José Tschelkassky S/A., classe 15, clichê publicado em 20 de maio de 1968.

Nº 848.200 — Frase de Propaganda — "Baly é mais laranja nos refrigerantes de Irmãos Balan & Cia. Limitada, classe 43, clichê publicado em 17-5-68, estabelecida em Londrina, Estado do Paraná.

Nº 848.257 — "Toga" de Indústria de Papeis de Arte José Tschelkassky S/A., classe 6, clichê publicado em 20 maio de 1968.

Nº 848.266 — Emblemática de Warenzeichenverband Medizin-Labor-Waegetechnik e V., classe 6, clichê publicado em 20-5-68.

Nº 848.267 — Emblemática de Warenzeichenverband Medizin-Labor-Waegetechnik e V., classe 8, clichê publicado em 20-5-68.

Nº 848.268 — Emblemática de Warenzeichenverband Medizin-Labor-Waegetechnik e V., classe 10, clichê publicado em 20-5-68.

Nº 848.269 — Emblemática de Warenzeichenverband Medizin-Labor-Waegetechnik e V., classe 21, clichê publicado em 20-5-68.

Nº 848.270 — Emblemática de Warenzeichenverband Medizin-Labor-Waegetechnik e V., classe 40, clichê publicado em 20-5-68.

Nº 848.282 — Justomagie Carros-Strech de Creações de Roupas Viena Ltda., classe 21, clichê publicado em 20-5-68.

Nº 848.418 — Arvinil de Duravin S/A. — Resinas e Tintas, classe 28, clichê publicado em 22-5-68.

Nº 848.438 — Brasvendas de José Aristides de Moraes Filho, classe 50, clichê publicado em 22-5-68.

Nº 848.446 — Título de Estabelecimento "Pósto de Serviço Borginho" e Pósto de Serviço Borginho Ltda., classes 21, 33 e 47, clichê publicado em 22-5-68.

Nº 848.460 — Formaliner de Moore Business Forms, Inc., classe 17, clichê publicado em 22-5-68.

Nº 848.474 — Mucomycine de Mead Johnson Endoquímica Indústria Farmacêutica S/A., classe 3, clichê publicado em 22-5-68.

Nº 848.475 — Copacabana 2.000 de Teplan Imobiliária Ltda., classe 33, clichê publicado em 22-5-68, estabelecida na Guanabara.

Nº 848.492 — Pinhol de J. Leite Costa, classe 2, clichê publicado em 2-5-68.

Nº 848.529 — Isoplast de Isoplast Ind. e Com. de Plásticos Ltda., classe 4, clichê publicado em 22-5-68, estabelecida em São Bernardo do Campo, Estado de São Paulo.

Nº 848.530 — Isoplast de Isoplast Ind. e Com. de Plásticos Ltda., classe 16, clichê publicado em 22-5-68.

estabelecida em São Bernardo do Campo, São Paulo.

Nº 848.531 — Isoplast de Isoplast Ind. e Com. de Plásticos Ltda., classe 28, clichê publicado em 22-5-68, estabelecida em São Bernardo do Campo, São Paulo.

REPUBLICAÇÃO: DIRETOR GERAL — DIVISÕES — SERVIÇOS E SEÇÕES.

Dia 13 de agosto de 1970

Diário Oficial de 6 e 7-8-70

Notificação

É convidado o requerente abaixo mencionado a comparecer a este Departamento no prazo de 60 dias, a fim de efetuar o pagamento da taxa final e da primeira anuidade, para que seja expedida a carta patente:

Privilegio de invenção deferido

Nº 108.426 — Irmãos Vitale Indústria e Comércio Ltda. — "Novo método para o aprendizado prático da harmônica de boca".

Modelo Industrial Deferido

Nº 166.750 — Novo Modelo de Peneira para farinha ou análogos — Rexall Drug and Chemical Co.

Privilegio de invenção indeferidos

Nº 153.844 — Novas disposições em louca ou rede para cabelos — Gregoria Martin Ortin e Antônio Carlos Amorim.

Nº 162.909 — Nova tampa para garrafas — Luigi Ubezio e Luiz Gianoli.

Oposições

Fruehauf do Brasil S. A. Indústria de Viaturas (oponente do termo nº 164.580 priv. de invenção).

Trivellato S. A. Engenharia Indústria e Comércio (oponente do termo nº 164.933 priv. invenção).

José Berloff e Projetores Cibie do Brasil S. A. (oponentes do termo número 199.108).

Porcelana Real S. A. (oponente do termo 193.062 mod. industrial).

Exigências Técnicas

Nº 193.062 — Companhia Vidraria Santa Marina.

Nº 194.149 — Jean Colonna Cecaldi.

Nº 194.158 — United Glass Limited.

Nº 194.162 — General Foods Corporation.

Nº 194.206 — Yamashita Yukio.

Nº 194.211 — Mauser Kommandit Gesellschaft.

Nº 169.728 — Chemische Werke Witten G M B H.

Pedido de preferência:

Artin Motosyan (no pedido de preferência nos termos ns. 218.000 — 218.001 — 218.002 — 218.003 — ... 218.004 privilégios de invenção). — Arquite-se os pedidos de preferência em face do parecer da Divisão Jurídica.

Diversos

Basílio Solomka e Nicolau Solomka (no pedido de retificação de nome no termo nº 163.089). — Retifique-se o nome do co-depositante Basílio Solomka para Basílio Solomka como requerido.

Nº 193.604 — Westfalsche Metall Industris KG Hueck & Co. — Arquite-se.

Retificação de pontos

O termo nº 158.897 — priv. invenção "Dispositivos controladores de segurança" de Robertshaw Controls Company pontos característicos publicado em 23-7-70.

O termo nº 142.403 privilégio de invenção "Cano plástico de dreno e aparelho para formar e assentar o mesmo" de Cartepillar Tractor Co pontos publicados em 30-7-70 retificados em 6-8-70.

O termo nº 163.757 privilégio de invenção para "Disparador de baixa indutância" de Commissariat a L'energie Atomique pontos publicados em 30-7-70 e ratificado em 6-8-70.

O termo nº 158.832 — privilégio de invenção para "Escavadeira Universal Aperfeiçoada" de Friedrich Wilh Schwing pontos publicados em 30 de julho de 1970 e retificado em 6 de agosto de 1970.

O termo nº 155.042 — privilégio de invenção para "Gandola berço tomba carro para emborcamento longitudinal manual de automóveis" de Ivo Galdino Peruzzo pontos publicados em 6 de agosto de 1970 depositado em 26 de setembro de 1963.

O termo nº 158.771 privilégio de invenção para "sistema de Emissão de luz a transistor" de Internationau Business Machines Cor pontos publicados em 6-8-60.

O termo nº 166.945 privilégio de invenção "Nova chave transformadora para motores de indução trifásicos bifásicos ou monofásicos" de Ferruccio Boioli pontos publicados em 6 de agosto de 1970.

O termo nº 167.101 privilégio de invenção para "sistema hidráulico de controle para trator" de Landini S. P. A pontos publicados em 6 de agosto de 1970.

O termo nº 125.670 privilégio de invenção Meio de controle automático para máquinas concrecionadoras tipo-Dwight Lloyd de Yawata Iron & Steel Co Ltd. pontos publicados em 30 de julho de 1970.

Dia 13 de agosto de 1970

Diário Oficial de 6 e 7-8-70

Notificação

Depois de decorrido o prazo de 60 dias, a partir da presente data para recurso ou impugnação e se nenhum interessado do mesmo se valer ficam notificados os requerentes abaixo mencionados para comparecer a este Departamento, a fim de efetuarem o pagamento da taxa final, dentro do prazo de 60 dias, contados da data em que tiver expirado aquele prazo de recurso.

Marcas deferidas

Nº 612.798 — Pisolim — Indústria e Comércio Dunorte S. A. — classe 46.

Nº 650.110 — Rabechi — Indústria Química Rabechi Ltda. — classe 46.

Nº 725.919 — Tots — Victoria Indústria e Comércio Ltda. — classe 1 (com exclusão feita pela seção).

Nº 603.859 — Imacil — Imacil Indústria Manufatureira de Artefatos de Cimento Ltda. — classe 16.

Nº 616.589 — Andrei & Andrei — Andrei & Andrei Ltda. — classe 38.

Nº 225.845 — Mieron — Fábrica de Artefatos de Metais Mieron Ltda. — classe 48.

Nº 583.450 — Proqualfa — Produtos Químicos Alfa Ltda. — classe 1.

Nº 650.055 — Interpan — Lovida A G — classe 48.

Nº 652.599 — Stabilox — Cornu Cremer & Co. — classe 1.

Nº 671.826 — Biju — Biju Cabeleiros Ltda. — classe 48.

Nº 674.275 — Lose — J. Passos — classe 48 (com exclusão feita pela seção).

Nº 708.773 — Drogadías - Drogadías Ltda. — classe 48.

Nº 711.453 — Helu — Paulo Di-be — classe 46.

Nº 716.068 — Lon — Car Tar Indústria de Produtos Químicos Ltda. — classe 46.

Nº 715.250 — Jawaneza — Lula Gonzaga Lindozo — classe 28.

Nº 470.229 — Campo Limpo — Krupp Metalúrgica Campo Limpo S. A. — classe 48 (com exclusão feita pela seção).

Nº 552.235 — Bemitul — Bemitul Beneficiamento de Minérios Ind. e Comércio Ltda. — classe 6 (com exclusão feita pela seção).

Nº 632.243 — Dezenove de Fevereiro — Dezenove de Fevereiro Auto Peças Ltda. — classe 8.

Nº 632.639 — Dimaco — Distribuidora de Materiais para Construções e Artigos Sanitários Dimaco Limitada — classe 39.

Nº 657.246 — Watanabe — Carrocerias Watanabe Ltda. — classe 21.

Nº 672.550 — Radiocar — Tais Blaso — classe 47.

Nº 698.784 — Emblemática — Ferro Corporation — classe 39.

Nº 573.219 — Gilter — Gilter Ind. e Comércio Ltda.

Nº 724.304 — Emblemática — Equipamentos Vanguarda Ltda. — classe 29.

Nº 697.931 — Hipon — Luiz Pint Netto — classe 28.

Nº 684.109 — Maraja — Produtos Maraja Ltda. — classe 46 (com exclusão feita pela seção).

Nº 563.667 — Cesbra — Cia. Estanifera do Brasil — classe 5.

Título de estabelecimento deferidos

Nº 902.088 — A Bulivar Calçados — Antônio Latif Hehme — classes 38 e 36.

Marcas indeferidas

Nº 663.628 — Azostix — Amex Co. Inc. — classe 3.

Nº 610.467 — Tip — Tecnomecânica Industrial Pirituba Ltda. — classe 5.

Nº 679.947 — Contourplac — Usabra Indústria e Comércio S. A. — classe 28.

Nº 543.225 — Fortaleza — Torrefação e Moagem de Café Fortaleza Ltda. — classe 43.

Nº 568.138 — R R — Studio R R Confeccões de Elementos Propaganda Ltda. — classe 38.

Nº 719.754 — Maranhão — Martins Irmãos Indústria e Comércio S. A. — classe 1.

Nº 301.568 — Emblemática — Produtos Alimentícios Adria S. A. — classe 41.

Nº 343.715 — Sinimbu — Antônio dos Santos Cardoso — classe 42.

Nº 352.068 — Paineiras — Arello Santo Valsecchi e João Valsecchi — classe 43.

Nº 517.525 — Werleem — Orwee Química e Metalurgia Ltda. — classe 46.

Nº 546.029 — Ibia — José Zain — classe 38.

Expressão de propaganda indeferida

Nº 725.650 — O maior enriquecido com o puríssimo óleo de Andiroba — Gandra Indústria e Comércio Limitada — classe 46.

Exigências diversas

Nº 757.990 — Irmãos Vieira Limitada.

Nº 757.994 — Cisplatina Ltda. Transportadora e Comercial.

Nº 757.995 — Ita Acessórios Limitada.

Nº 665.320 — Indústria de Tintas e Vernizes Pedrassi Ltda.

Nº 664.890 — Erba — Carlo Erba S P A.

Nº 719.705 — Representações Kosmos Ltda.

Nº 334.277 — The Sherwin Williams Co.

Nº 653.725 — Laboratórios Silva Araújo Roussel S.A.

Nº 730.136 — E I Du Pont de Nemours And Co.

Nº 459.929 — Prima Electro Domésticos S. A.

Seleto S. A. Indústria e Comércio de Café (junto ao registro número 393.088).

Nº 750.891 — Distribuidora Dipercos Cosméticos Ltda.

Nº 751.409 — Codisbel Comercial Distribuidora de Bebidas Ltda.

Ira Irapoa Ladeira da Fontoura (junto ao termo nº 725.589).

Nº 431.884 — Indústrias Alimentícias Pitiguary Ltda.

Nº 441.268 — Van Melle N. V.

Nº 479.901 — Van Melle N. V.

Recursos

Brasital S. A. para a indústria e o Comércio (recurso interposto ao deferimento do termo nº 436.698).

Grandes Marcas internacionais S.A. Ind. e Comércio de Bebidas (recurso interposto ao deferimento do termo 634.619).

Diversos

Chemway Corp (junto ao registro nº 301.748). — Nada há que deferir.

Nº 731.789 — Servencin Despachos Gerais S. A. — Prossiga-se como marca do serviço.

Nº 824.925 — Deud Feres Tanus, — Arquite-se.

Nº 756.663 — Heberlein & Co A G, — Arquite-se.

Nº 756.664 — Heberlein & Co A G, — Arquite-se.

Nº 756.665 — Heberlein & Co A G, — Arquite-se.

Nº 756.750 — Badische Anilin & Soda Fabrik Aktiengesellschaft, — Arquite-se.

Nº 756.863 — Asfaltos Califórnia S. A. — Arquite-se.

Nº 757.248 — Proaço Produtos de Aço Ltda. — Arquite-se.

Retificação da Portaria nº 21

Na Portaria nº 21 de 28 de julho de 1970, publicada no D. Oficial Seção III, de 3 de agosto de 1970,

Retificação:

Onde se lê: 68086.

Leia-se: 68.088.

SALÁRIO MÍNIMO

1969

DIVULGAÇÃO N.º 1.095

Preço: Cr\$ 0,40

A VENDA:

Na Guanabara

Seção de Vendas: Avenida Rodrigues Alves nº 1

Agência: Ministério da Fazenda

Atende-se a pedidos pelo Serviço de Reembolso Postal

Em Brasília

Na sede do D. I. N.

CÓDIGO DE PESCA

DIVULGAÇÃO N.º 1.009

Preço Cr\$ 0,40

A Venda:

Na Guanabara

Agência I: Ministério da Fazenda

Seção de Vendas: Av. Rodrigues Alves, 1

Atende-se a pedidos pelo Serviço de Reembolso Postal

Em Brasília

Na sede do DIN

PONTOS CARACTERÍSTICOS DOS PEDIDOS DE PRIVILÉGIO

TÉRMO Nº 159.031 de 6 de Maio de 1964

Requerente: AUTOMATIC TELEPHONE & ELECTRIC COMPANY LIMITED
INGLATERRA

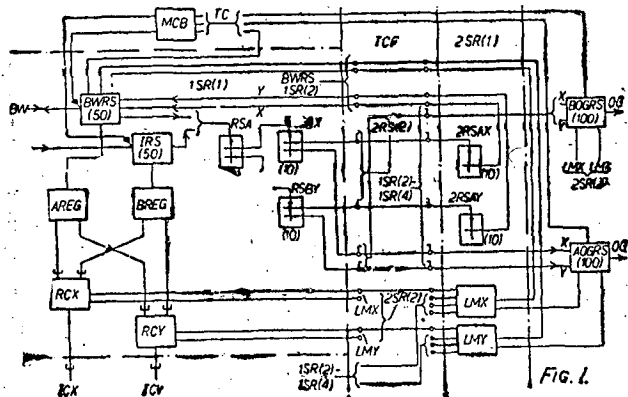
Privilégio de Invenção: "APERFEIÇOAMENTOS EM OU RELATIVOS A INSTALAÇÕES TELEFÓNICAS AUTOMÁTICAS"

REIVINDICAÇÕES

Um centro telefónico automático, controlado por registo, compreendendo pelo menos um estabelecedor de rota dando acesso a uma pluralidade de coleções de relés de junção sobre os quais chamadas para outros centros telefónicos são estabelecidas e um par de marcadores (LMX e LMY) e no qual o estabelecedor de rota é capaz de estabelecer primeiros trajetos (X) e segundos trajetos (Y), caracterizado pelo fato de cada uma das citadas coleções de relés ser acessível sobre um citado primeiro trajeto e sobre um mencionado segundo trajeto, (B) a pluralidade de coleções de relés ser dividida em grupos todos dos quais são servidos por ambos os marcadores, (C) cada marcador ser adaptado separadamente para lidar com chamadas, na base de uma de cada vez e ser provido com órgãos de marcação (GA...GP), separadamente operáveis, para cada grupo, um órgão marcador operado servindo em relação a uma chamada para aplicar exclusivamente condições de marcação a um fio de marcação de cada uma das coleções de relés de um grupo particular de coleções de relés, os fios de marcação sendo diferentes para cada marcador e (D) as coleções de relés de cada grupo serem arranjados de tal modo que em resposta a aplicação das ditas condições de marcação a um grupo por um dos marcadores, pelo menos um daqueles que são inativos no grupo ser obrigado a identificar-se em um de seus acessos a partir de um estabelecedor de rotas como estando disponível para ser usado sobre este trajeto, enquanto que a aplicação de condições de marcação ao grupo de coleções de relés pelo outro marcador resultar em pelo menos daqueles que são inativos no grupo ser obrigado a identificar-se no outro de seus acessos a partir de um estabelecedor de rota.

o requerente reivindica a prioridade do correspondente pedido depositado na Repartição de Patentes da Inglaterra em 9 de Maio de 1963 sob nº 18.464.

Ponto nº 1 do total de 11 pontos apresentados



TÉRMO Nº 157.691 de 18 de março de 1964.

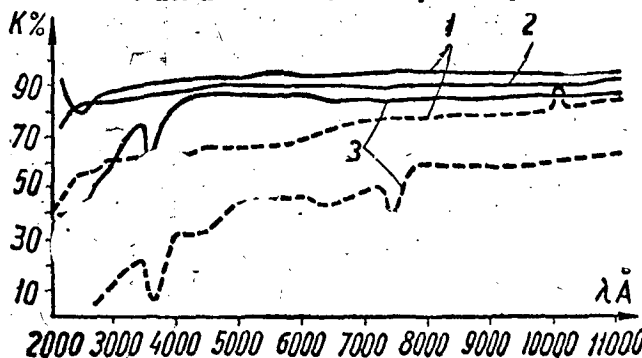
Requerente: VSESOUZNY NAUCHNO-ISSLEDOVATELSKY INSTITUT SINTREZA MINERALNOGO SYRJA - U.R.S.S.

Privilégio de Invenção: "PROCESSO DE DESCOLORAÇÃO DE CRISTAIS NATURAIS"

REIVINDICAÇÕES

1. Processo de descoloração de cristais naturais cuja coloração é devida à estrutura do entramado, principalmente fluorita e quartzo usados com finalidade ótica, caracterizada por serem esses cristais aquecidos sob pressão em um recipiente, hermeticamente fechado, contendo um líquido de trabalho até uma magnitude à qual o mesmo desenvolve uma pressão suficiente para impedir a expansão, durante o aquecimento, das inclusões de gás e líquido interior dos cristais.

Ponto nº 1 do total de 8 pontos apresentados



TÉRMO Nº 158.389 de 13 de abril de 1964.

Requerente: JACQUES NICOLAS WISER - BÉLGICA

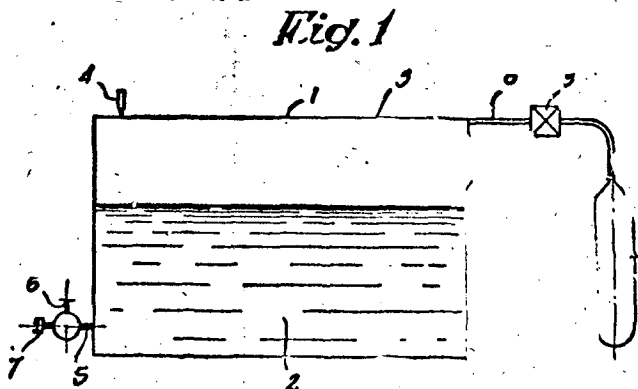
Privilégio de Invenção: "PRODUTO EXTINTOR PARA FOGOS DE MAGNÉSIO E SIMILARES E PROCESSO E DISPOSITIVO PARA A UTILIZAÇÃO DESTES PRODUTOS"

REIVINDICAÇÕES

1) - Produto extintor particularmente destinado a combater os fogos de magnésio, fósforo, zircônio, berilo e sódio, caracterizado pelo fato de ser substancialmente constituído por silicato de potássio ou de sódio.

O requerente reivindica as prioridades de idêntico pedido depositado na Repartição de Patentes belga, sob os nºs 42790, 43143 e 43470 em 15 de julho de 1963, 13 de novembro de 1963 e 13 de março de 1964.

Ponto nº 1 do total de 6 pontos apresentados.



TÉRMO Nº 157.905 de 25 de março de 1964.

Requerente: GENERAL ELECTRIC COMPANY - E.U.A.

Privilégio de Invenção: "APERFEIÇOAMENTOS EM APARELHOS ELETRÔNICOS".

REIVINDICAÇÕES

1. Aperfeiçoamentos em aparelhos eletrônicos, compreendendo um sistema de tubos de raios catódicos raso que tem uma tela eletrônica, uma fonte de eletrons e uma secção de desvio vertical que inclui uma garganta através da qual os eletrons se deslocam antes de incidirem na referida tela, caracterizados pelo fato de incluir em:

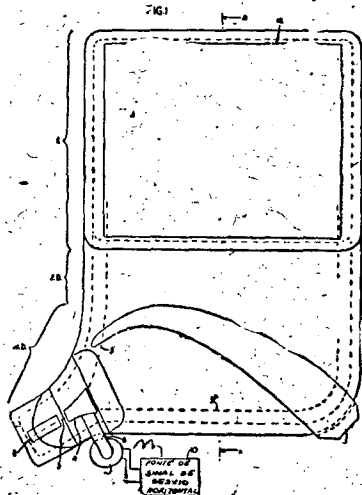
a) primeiros meios condutores estendidos a partir das adjacências da referida tela no sentido da entrada para a garganta da referida secção e definindo uma porção de uma parede da referida secção;

b) segundos meios condutores, isolados eletricamente, dos referidos primeiros meios condutores e definindo uma segunda porção da referida parede que inclui a entrada para a referida garganta;

c) meios que proporcionam a sustentação dos referidos segundos meios condutores sob um nível de voltagem mais baixo que os referidos primeiros meios condutores, pelo que o tempo de trânsito dos eletrons na referida garganta é aumentado e a sensibilidade de desvio vertical do referido tubo é melhorada.

O requerente reivindica a prioridade do correspondente pedido depositado na Repartição de Patentes dos Estados Unidos da América do Norte em 4 de abril de 1963, sob nº 270.743.

Ponto nº 1 do total de 4 pontos apresentados.



TÉRMO Nº 158.416 de 14 de abril de 1964.

Requerente: THE BENDIX CORPORATION - E.U.A.

Privilégio de Invenção: "DISPOSITIVO DE ASSENTAMENTO".

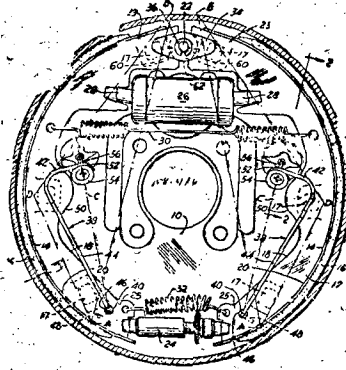
REIVINDICAÇÃO

1. Um aro, incluindo um par de sapatas de freio deslizavelmente suportadas em uma placa de suporte fixa, para contato com um tambor, que gira em torno de um eixo horizontal e compreendendo um aro com um material de fricção ligado ao mesmo e uma nervura transversal ao dito aro, ligada em sua borda externa ao dito aro, caracterizado por um dispositivo de assentamento, operativamente ligado à dita sapata e estendendo-se entre a porção da borda interna da dita nervura e dito eixo e axialmente espaçado da dita placa de suporte e dispositivos ligados ao dito dispositivo de assentamento em um ponto entre dito eixo e uma porção da borda interna da dita nervura, imprimindo componen-

tes de força perpendicular na dita sapata, um dos ditos componentes agindo em uma direção horizontal para dita placa de suporte a fim de manter ditas sapatas contra dita placa de suporte e o outro dos ditos componentes agindo para proporcionar uma força de elevação nas ditas sapatas.

Reivindica-se a prioridade do correspondente pedido depositado na Repartição de Patentes dos Estados Unidos da América em 17 de abril de 1963 sob nº 273.745.

Ponto nº 1 do total de 8 pontos apresentados.



TÉRMO Nº 158.416 de 6 de Abril de 1964.

Requerente: JULES HOURDIAUX- FRANÇA.

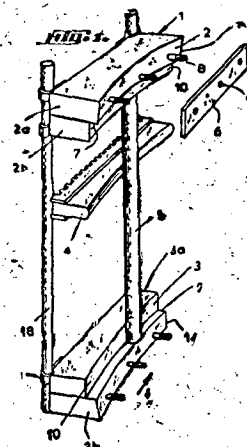
Privilégio de Invenção: "PROCESSO PARA A FABRICAÇÃO DUM ECRA CURVO, E ECRA ASSIM OBTIDO".

REIVINDICAÇÕES

1- Processo para a fabricação dum écran curvo para a projeção de imagens cinematográficas ou outras, do tipo que possui elementos difusores paralelos justapostos, sendo este processo caracterizado pelo fato de consistir em executar painéis longitudinais, cujos dois lados maiores são sensivelmente paralelos entre si, em dotar cada um dos referidos painéis com elementos difusores sensivelmente paralelos aos referidos lados maiores, em dar a cada elemento uma orientação variável de um painel para o outro e, de preferência, no mesmo painel, em justapor os painéis segundo os referidos lados e em fixá-los nas posições relativas que então ocupam, sendo a orientação que é dada aos elementos, função da posição do painel no écran terminado e tal que as faces difusoras dos referidos elementos sejam sensivelmente paralelas a uma mesma direção perpendicular ao eixo da projeção cinematográfica.

O requerente reivindica a prioridade do correspondente pedido depositado na Repartição de Patentes da França, em 6 de abril de 1963, sob nº 930.681.

Ponto nº 1 do total de 32 pontos apresentados.



TÉRMO Nº 158.043 de 2 de abril de 1964.

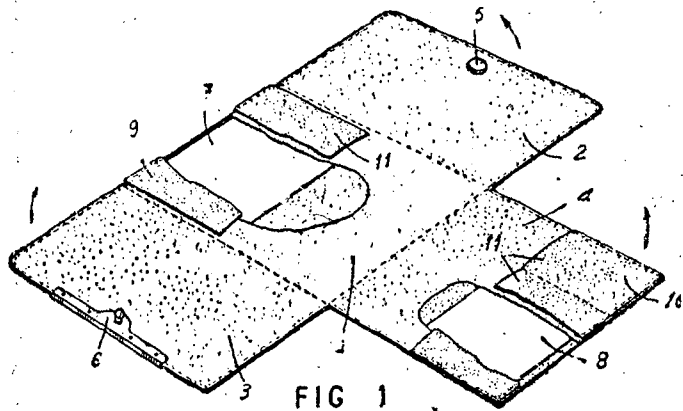
Requerente: CELSO DE MELO ALMADA - SÃO PAULO.

Privilégio de Invenção: "NÓVO CHAVEIRO".

REIVINDICAÇÕES

1 - Nôvo chaveiro, caracterizado por compreender essencialmente uma carteira, formada a partir de duas fôlhas iguais de couro ou similar, fixadas entre si pelas bordas, com a configuração geral de um T, isto é, compreendendo um trêcho maior retangular, subdividido por vincos transversais em três áreas internas, sendo a intermediária maior e as duas extremas menores, com extensão um pouco maior que a metade da primeira, e equipadas, ao nível de suas bordas livres mais afastadas, com as duas partes componentes de um dispositivo de fêcho de tipo qualquer, dita área intermediária comportando ainda um prolongamento lateral retangular, de menor extensão e dela separada por vinco transversal.

Ponto nº 1 do total de 3 pontos apresentados.



TÉRMO Nº 134.393 de 24 de novembro de 1961.

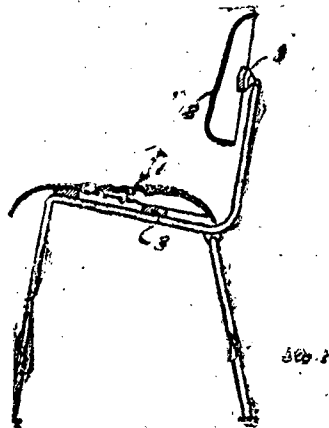
Requerente: COPAR S/A. INDÚSTRIA DE RESINAS ESTRUTURADAS - São Paulo

Privilégio de Invenção: "AMORTECEDORES PARA CADEIRAS E MÓVEIS EM GERAL".

REIVINDICAÇÕES

1 - Amortecedores para cadeiras e móveis em geral, caracterizados pelo fato de serem formados por placas de borracha ou similar, atravessadas centralmente por parafusos, estando acima das sapatas dispostas as placas, enquanto que as porcas são incrustadas em semi-esfera de borracha ou similar, encaixada em reentrância de mesma forma existente na face inferior das placas, restando entre as duas peças camada de fibra de vidro.

Ponto nº 1 dos dois pontos apresentados.



TÉRMO Nº 151.038 de 24 de julho de 1963.

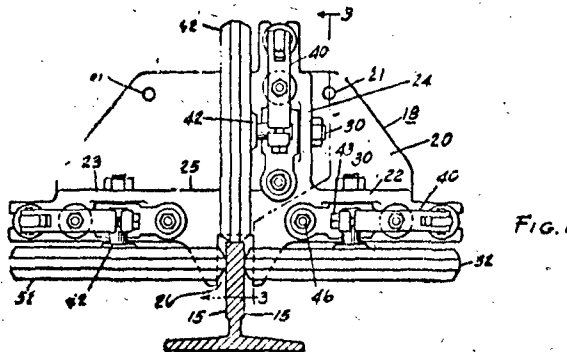
Requerente: OTIS ELEVATOR COMPANY - E.U.A.

Privilégio de Invenção: "NOVO TIPO DE CORREDIÇAS DE ROLOS PARA ELEVADORES".

REIVINDICAÇÕES

1 - Novo tipo de corrediças de rolos para elevadores destinadas a serem usadas com um trilho de guia tendo uma superfície plana de guia na sua face e em cada um dos seus dois lados opostos para guiar a passagem de um carro no seu passadiço, e compreendendo um numero de rolos de guia, um atuando com cada uma das superfícies de guia e cada rolo sendo montado pivotado em uma alavanca que por sua vez é montada pivotada sobre uma base, um elemento resiliente individual para cada alavanca atuando através do seu pivô no sentido de fazer com que o seu rolo associado exerça pressão constante sobre a sua respectiva superfície de guia, caracterizadas por uma haste de conexão interligando os rolos das superfícies laterais de tal forma que as forças exercidas pelos respectivos elementos resilientes atuam em oposição sobre a dita haste conectora e os rolos das superfícies laterais se apoiam contra as respectivas superfícies de guia com selecionadas pressões mínimas cujas magnitudes são variáveis segundo variações na efetiva extensão da haste de conexão e que independem das magnitudes das forças exercidas pelos ditos elementos resilientes.

Ponto nº 1 do total de 7 pontos apresentados.



TÉRMO Nº 158.544 de 20 de abril de 1964.

Requerente: BENGT URBAN ENGSTROM - SUÉCIA.

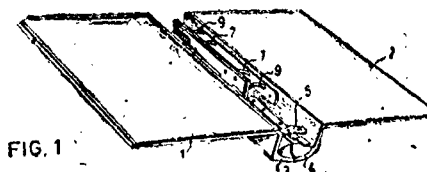
Privilégio de Invenção: "PASTA DE ARQUIVO".

REIVINDICAÇÕES

1. Uma pasta de arquivo, compreendendo um perfurador e tendo duas capas articuladas a um dorso, o qual tem montados membros prendedores adaptados para receber fôlhas perfuradas, caracterizada pelo fato de que duas placas são adaptadas para ser viradas relativamente uma à outra em tórno de um pivô que se estende ao longo da conexão articulada entre uma das capas e o dorso, tendo ditas placas membros perfuradores cooperadores e furos de modo a formar um perfurador para fazer os furos exigidos perto da beira de uma fôlha a ser inserta no arquivo.

Reivindica-se a prioridade do correspondente pedido depositado na Repartição de Patentes da Suécia, em 23 de abril de 1963 sob nº 4441/63.

Ponto nº 1 do total de 7 pontos apresentados.



TÉRMO Nº 157.803 de 23 de março de 1964.

Requerente: THE MEAD CORPORATION - E.U.A.

Privilégio de Invenção: "CARREGADOR DE MERCADORIAS".

REIVINDICAÇÕES

1 - Um carregador de mercadorias formado de uma fôlha caracterizado por ser adaptado para encaixe lado-a-lado com uma invertida fôlha adjacente, cada fôlha compreendendo um par de painéis de alça dobravelmente unidos ao longo de uma linha de dobramento medial, e um par de painéis elevadores dobravelmente unidos respectivamente aos referidos painéis de alça ao longo de alinhadas linhas de dobramento geralmente normais às linhas de dobramento medial, as bordas terminais dos painéis de alça adjacente aos painéis elevadores tendo recessos internamente das linhas de dobramento alinhadas suficientes para receber pelo menos uma substancial porção de um painel elevador de uma adjacente fôlha encaixada.

A requerente reivindica a prioridade do correspondente pedido depositado na Repartição de Patentes dos Estados Unidos da América, em 30 de agosto de 1963, sob nº 305454.

Ponto nº 1 do total de 10 pontos apresentados.

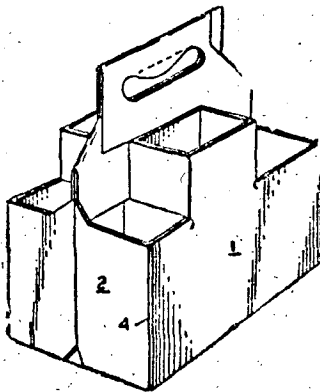


FIG.1

TÉRMO Nº 122.418 de 2 de setembro de 1960.

Requerente: INVENTIO AKTIENGESSELLSCHAFT - Suíça

Privilégio de Invenção: "APERFEIÇOAMENTO EM DISPOSITIVOS DE PARTIDA DE ACIONADORES ELÉTRICOS COM FREIOS DE RETENÇÃO MECÂNICOS E INSTALAÇÃO RESPECTIVA"

REIVINDICAÇÕES

1 - Aperfeiçoamentos em dispositivos de partida de acionadores elétricos com freios de retenção mecânicos compreendendo um processo para conseguir um arranque sem golpes, caracterizado pelo fato de que, antes do desapareto do freio mecânico, este é aliviado por um momento de torção exercido pelo motor acionante.

A depositante reivindica a prioridade do correspondente pedido, depositado na Repartição de Patentes da Suíça, em 2 de setembro de 1959, sob o número 77.789.

Ponto nº 1 do total de 6 pontos apresentados.

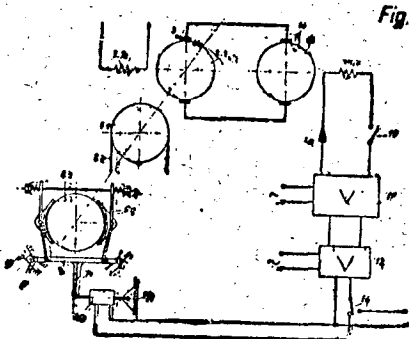


Fig.1

TÉRMO Nº 158.134 de 6 de abril de 1964.

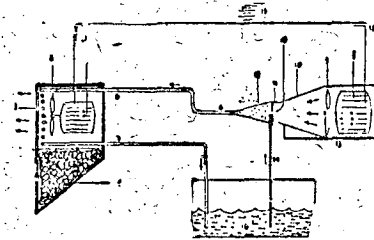
Requerente: AYRTON FRUGONI DE SOUZA - GUAMABARA

Privilégio de Invenção: "APERFEIÇOAMENTOS EM APARELHO DE AR REFRIGERADO".

REIVINDICAÇÕES

1º) Aperfeiçoamento em aparelho de ar refrigerado caracterizado pelo fato de que pode ser dividido em dois conjuntos de igual volume para permitir flexibilidade na instalação.

Ponto nº 1 do total de 3 pontos apresentados.



TÉRMO Nº 83.762 de 21 de Dezembro de 1955.

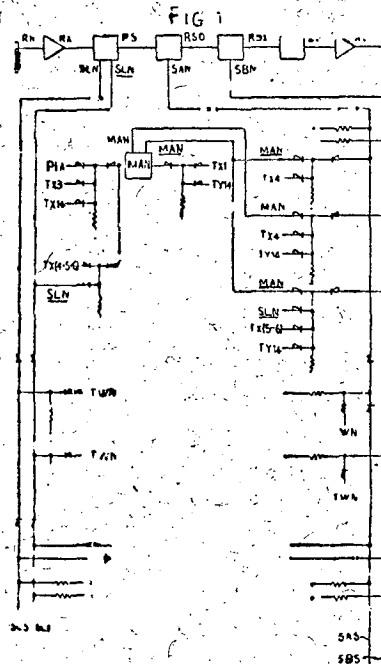
Requerente: BRITISH TELECOMMUNICATIONS RESEARCH LIMITED - INGLATERRA

Privilégio de Invenção: "APERFEIÇOAMENTOS EM INSTALAÇÕES DE SINALIZAÇÃO ELÉTRICA"

REIVINDICAÇÕES

1 - Aperfeiçoamentos em instalações de sinalização elétrica, especialmente para telefonia e análogos, que empregem um registrador do tipo de tambor magnético para atender a uma pluralidade de trens de impulsos transmitidos através de uma qualquer de uma pluralidade de linhas de sinalização e para gravar diferentes trens de impulsos em diferentes posições de armazenamento, cada uma delas correspondendo à linha associada, caracterizadas pelo fato de que são previstos meios para a verificação das condições de cada linha de sinalização a intervalos determinados, meios para detectar uma mudança de condições em verificações sucessivas, meios para fazer, em resposta à mudança de condições verificada, uma marca numa posição de armazenamento que é a mesma para todos os vários trens de impulsos, e meios para transferir subsequentemente essa gravação para uma posição de armazenamento característica do trem de impulsos considerado.

Ponto nº 1 do total de 10 pontos apresentados.



TERMO Nº 150.664 de 11 de julho de 1963.

Requerente: COMERCIAL YAMAMOTO S/A. - SÃO PAULO

Privilégio de Invenção: "APERFEIÇOAMENTOS EM COLCHETES DE GAS IHC".

REIVINDICAÇÕES

1 - Aperfeiçoamentos em colchetes de gancho, caracterizados essencialmente pelo fato de a parte fêmea do colchete ser formada por uma delgada haste dobrada em zig-zag, cujas últimas dobras são fechadas sobre si mesmas formando dois elos extremos, ditas dobras intermediárias e elos extremos servindo para aplicação, com regulagem de posição, do gancho terminal da parte macho

Ponto nº 1 do total de 2 pontos apresentados.

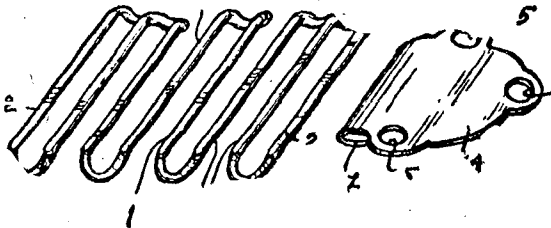


FIG. 1

TERMO Nº 158.198 de 7 de abril de 1964.

Requerente: GENERAL ELECTRIC COMPANY - E.U.A.

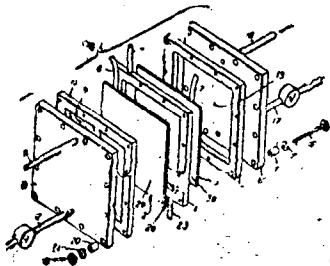
Privilégio de Invenção: "APERFEIÇOAMENTO EM PROCESSO DE PRODUÇÃO DE ENERGIA ELÉTRICA POR UM MEIO DE CÉLULAS DE COMBUSTÍVEL".

REIVINDICAÇÕES

1. Um aperfeiçoamento em processo de produção de energia elétrica por meio de células de combustível, caracterizado por compreender uma célula de combustível para converter combustível de hidrocarbono saturado fluido em energia elétrica a qual compreende uma solução aquosa de ácido fosfórico, cuja concentração, calculada como H_2O_5 , é essencialmente de 54 a 76%, posicionada entre e em contato elétrico direto com um par de elementos de eletrodo condutores eletronicamente, permeáveis a gás, meios para suprir um combustível de hidrocarbono saturado fluido a um dos ditos elementos de eletrodo e meios para suprir um gás oxidante ao outro dos ditos elementos de eletrodo, a temperatura do dito eletrólito, durante a operação da célula de combustível sendo de pelo menos 150°C e não mais do que 250°C e dentro do limite de a partir de 100°C abaixo do ponto de ebulição do eletrólito na pressão ambiente acima do eletrólito.

A requerente reivindica a prioridade do correspondente pedido depositado na Repartição de Patentes dos Estados Unidos da América do Norte em 8 de abril de 1963, sob nº 271.356.

Ponto nº 1 do total de 4 pontos apresentados.



TERMO Nº 158.903 de 5 de Maio de 1964

Requerente: SUD-ATLAS-WERKE G.m.b.H. - ALEMANHA

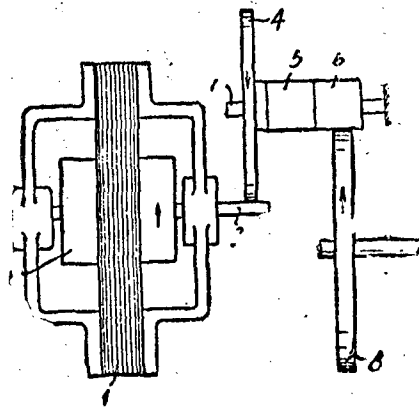
Privilégio de Invenção: "ACIONAMENTO POR RODAS DE FRICÇÃO PARA APARELHOS DE SOM MAGNÉTICO"

REIVINDICAÇÕES

1 - acionamento por rodas de fricção próprio para aparelhos que trabalham pelo princípio do som magnético e equipado com um elemento intermediário elástico, caracterizado pelo fato de que o elemento intermediário elástico consiste em um elemento de torção.

A requerente reivindica a prioridade do correspondente pedido depositado na Repartição de Patentes da Alemanha em 9 de Maio de 1963, sob o nº S 85 100 IXa/42g.

Ponto nº 1 do total de 5 pontos apresentados.



TERMO Nº 158.005 de 31 de março de 1964.

Requerente: RADIO CORPORATION OF AMERICA - E.U.A.

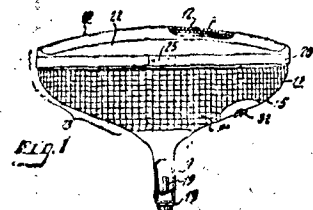
Privilégio de Invenção: "PROCESSO PARA TORNAR UM TUBO DE RAIOS CATÓDICOS RESISTENTE À IMPLOSIÃO".

REIVINDICAÇÕES

1. Um processo para tornar um tubo de raios catódicos resistente à implosão pelo aplicar-se uma cinta metálica de compressão sob tensão ao seu redor, caracterizado por compreender as etapas de: aquecer-se uma cinta metálica, para alongá-la pela expansão térmica, passando-se a cinta alongada em torno do dito tubo, e sobrepondo-se as extremidades da dita cinta alongada entre si, distendendo-se mecânicamente a dita cinta alongada para adaptá-la sob medida ao dito tubo, soldando-se as extremidades da dita tira ou cinta alongada conjuntamente no ponto da dita sobreposição para formar uma cinta contínua em torno do dito tubo, e resfriando-se a dita cinta alongada para contraí-la e desse modo adicionalmente tensioná-la em torno do dito tubo.

A requerente reivindica a prioridade do correspondente pedido depositado na Repartição de Patentes dos Estados Unidos da América, em 12 de abril de 1963, sob nº 272619.

Ponto nº 1 do total de 4 pontos apresentados.



TERMO Nº 158.394 de 13 de abril de 1964.

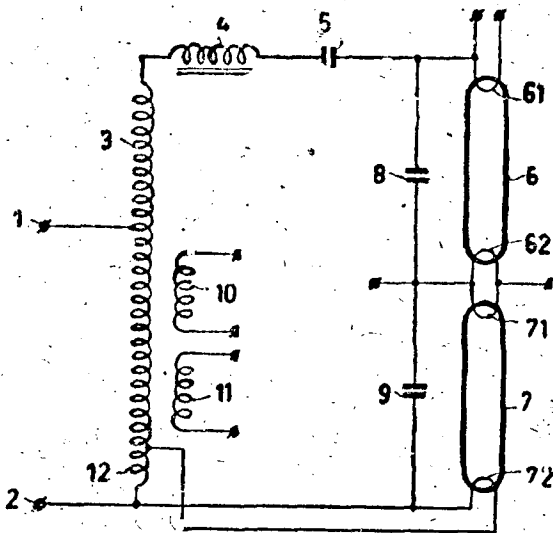
Requerente: N.V. PHILIPS'GLOEILAMPENFABRIEKEN - HOLANDA
 Privilégio de Invenção: "APERFEIÇOAMENTOS EM OU RELATIVOS A DISPOSITIVOS EMPREGANDO DOIS TUBOS DE DESCARGA DE GÁS E/OU DE VAPOR".

REIVINDICAÇÕES

1. Um dispositivo usando dois tubos de descarga de gás e/ou de vapor com eletrodos termiônicos ativados, os tubos destinando-se a serem ligados em série entre si e com uma impedância lastro a uma fonte de, um dos tubos sendo derivado por um capacitador, caracterizado pelo fato dos tubos serem derivados por capacidades desiguais de valores tais que para a ignição uma voltagem menor do que a sua voltagem de ignição a frio se estabelece através do tubo derivado pela menor capacidade.

A requerente reivindica a prioridade do correspondente pedido depositado na Repartição de Patentes da Holanda, em 16 de abril de 1963, sob nº 291.585.

Ponto nº 1 do total de 3 pontos apresentados.



TERMO Nº 158.362 de 14 de janeiro de 1964.

Requerente: VICTOR CARLOS FILLINGER - SÃO PAULO
 Privilégio de Invenção: "APERFEIÇOAMENTO EM PROCESSO DE FABRICAÇÃO DE TUBOS DE MATÉRIA PLÁSTICA".

REIVINDICAÇÕES

1. Aperfeiçoamento em processo de fabricação de tubos de matéria plástica, por extrusão ou outro processo, caracterizado pela incorporação à parede do tubo, durante o processo de fabricação, de um ou mais fios ou fitas metálicas, condutores de eletricidade.

Ponto nº 1 do total de 4 pontos apresentados.

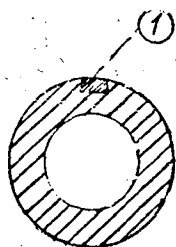


FIG. A

TERMO Nº 160.603 de 3 de Julho de 1964

Requerente: PIRELLI SOCIETÀ PER AZIONI - ITÁLIA
 Privilégio de Invenção: "APERFEIÇOAMENTO NO PROCESSO DE FABRICAÇÃO DE CABOS ELÉTRICOS DO TIPO A ÓLEO FLUÍDO".

REIVINDICAÇÕES

1 - Aperfeiçoamentos no processo de fabricação de cabos elétricos do tipo a óleo fluído, caracterizado pelo fato de que, na terminada impregnação do núcleo do cabo, abaixa-se o nível do óleo e no prolongamento tubular do tanque o suficiente para permitir a remoção da tampa do prolongamento e ao mesmo tempo injetar uma gás inerte e com leve pressão, no ponto mais elevado do próprio prolongamento, deixando-se sair o gás da boca do prolongamento para impedir a entrada do ar no alto do tanque durante todo o tempo necessário para estabelecer, da forma já conhecida, a ligação com vedação estanque ao vácuo, por meio de um tubo ondulado, do tanque com a prensa de extrusão.

A requerente reivindica a prioridade do correspondente pedido depositado na Repartição de Patentes da Itália em 18 de Julho de 1963, sob o nº 14926/63, verbale nº 37228.

Ponto nº 1 do total de 2 pontos apresentados.

TERMO Nº 158.111 de 3 de abril de 1964.

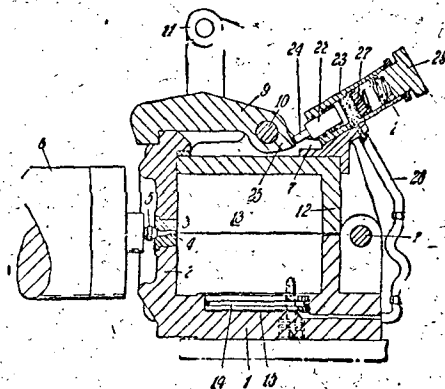
Requerente: FOSTER YATES & THOM LIMITED - INGLATERRA
 Privilégio de Invenção: "APARÉLHO PARA MOLDAGEM POR INJEÇÃO".

REIVINDICAÇÕES

1 - Um aparelho para moldar por injeção do tipo em que as partes do molde são contidas em um portador formado de partes separadas articuladas que se podem abrir para remoção do artigo moldado, caracterizado pelo fato de ser provido um pistão operado sob ação fluída e arranjado para reter as partes do molde unidas entre si no interior do portador desse modo exercendo uma positiva pressão de fechamento sobre as partes do molde durante a operação de injeção e eliminando substancialmente possíveis ocorrências de crostas formadas entre as ditas partes do molde, sendo providos meios no sentido de que a aplicação da pressão necessária ao dito pistão seja efetuada automaticamente pelo fechamento do portador do molde.

A requerente reivindica a prioridade do correspondente pedido depositado na Repartição de Patentes da Inglaterra em 5 de abril de 1963 sob nº 36307.

Ponto nº 1 do total de 7 pontos apresentados.



TÉRMO Nº 157.655 de 17 de março de 1964.

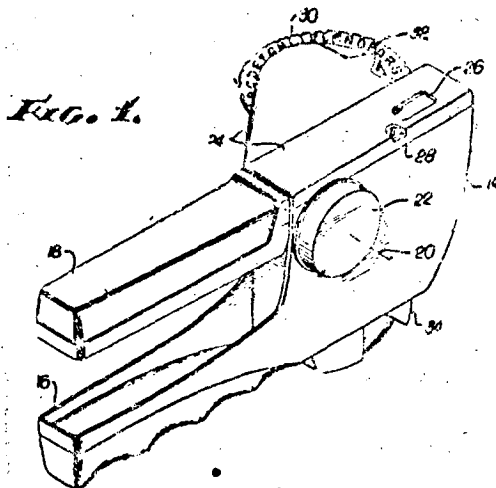
Requerente: TAPE PRINTER, INC - E.U.A.

Privilégio de Invenção: "IMPLEMENTO DE ABAULAR TIRA".

REIVINDICAÇÕES

1 - IMPLEMENTO DE ABAULAR TIRAS para impressão de letras e outros sinais em tiras de material abaulável, incluindo o implemento meios, de avançar a tira, suportados por um corpo provido de um punho fixo e de um punho móvel, caracterizado por estar o punho móvel articulado em torno de um eixo de articulação sobre o corpo de maneira a ficar disposto em relação singular de ser agarrado pela mão com o punho fixo, sendo o punho móvel desviado em afastamento do punho fixo por meios molejados, e pelo fato de compreender uma porção dianteira avançando até além do seu eixo de articulação, sendo a porção dianteira disposta para acionar os meios de avanço da tira por meio de uma barra de ação múltipla articulada pela sua extremidade dianteira sobre o corpo em torno de um eixo de articulação disposto à frente do referido primeiro eixo de articulação, entrando a barra em contato com a porção dianteira do punho móvel pelo qual é movida quando este é movido em relação ao punho fixo.

Ponto nº 1 do total de 20 pontos apresentados.



TÉRMO Nº 158.991 de 7 de Maio de 1964.

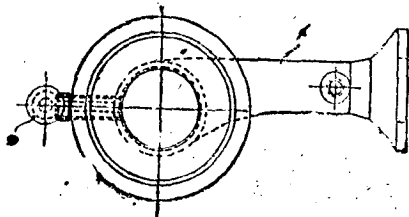
Requerente: CIA. GERAL DE INDÚSTRIAS - RIO GRANDE DO SUL.

Privilégio de Invenção: "SISTEMA AUTOMÁTICO DE IGNIÇÃO PARA QUEIMADORES A GÁS".

REIVINDICAÇÕES

1- Sistema automático de ignição para queimadores a gás, caracterizado por um cilindro metálico fixado no e em derivação com o cachimbo, dito cilindro sendo provido de abertura superior fronteira ao queimador e de um electrodo interno eletricamente isolado do dito cilindro.

Ponto nº 1 de total de 4 pontos apresentados.



TÉRMO Nº 158.662 de 24 de abril de 1964.

Requerente: LA TELEMECANIQUE ELECTRIQUE - FRANÇA

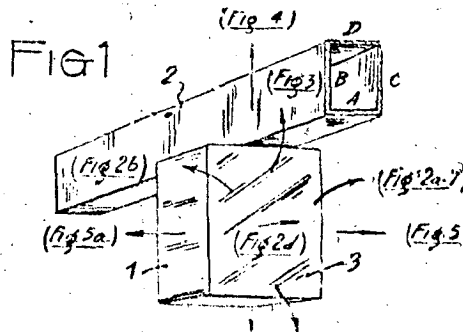
Privilégio de Invenção: "SISTEMA DE SEGURANÇA PARA CONECTORES COM DERIVAÇÕES MÓVEIS".

REIVINDICAÇÕES

1. Um sistema de travas de segurança para impedir o acesso a um cofre conector adaptável a uma canalização de suporte de um jogo de barras de distribuição elétrica, do dito cofre podendo assumir duas posições possíveis com relação à canalização, uma correspondendo à ligação da tensão (plano secante perpendicular) e a outra com a tensão desligada (plano paralelo) e caracterizado por compreender um batente impedindo a abertura da porta de acesso ao se chocar contra uma das faces da canalização na posição assumida sob tensão (plano secante perpendicular à canalização) a passagem para a outra posição (plano paralelo, sem tensão) sendo feita uma vez evitada a face considerada da canalização, o que permite a abertura da porta.

A requerente reivindica a prioridade do correspondente pedido depositado na Repartição de Patentes da França, em 27 de abril de 1963, sob nº 932966.

Ponto nº 1 do total de 7 pontos apresentados.



TÉRMO Nº 158.067 de 13 de dezembro de 1963.

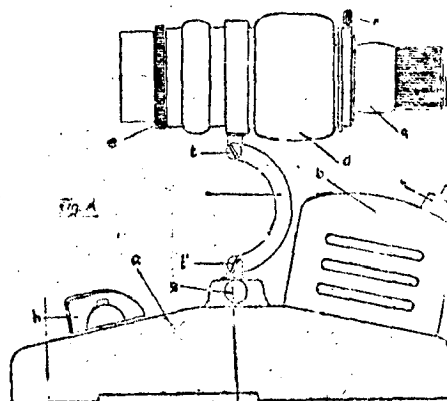
Requerente: DEÇIO DE CARVALHO FERNANDES - SÃO PAULO

Privilégio de Invenção: "NOVA LUMINARIA PARA MICROSCOPIA".

REIVINDICAÇÕES

1- Sistema caracterizado por apresentar em um só conjunto, uma base metálica, uma cobertura metálica destinada a conter no seu interior o transformador de corrente, um tubo projetor metálico em cuja extremidade anterior se encaixa um dispositivo móvel, contendo um condensador plano-convexo e um filtro de coloração azul, um suporte de soquete, situado na extremidade posterior do tubo projetor referido e uma haste metálica em forma de meia lua, de ligação da base ao tubo projetor.

Ponto nº 1 do total de 8 pontos apresentados.



TÉRMO Nº 160.033 de 18 de Junho de 1964

Requerente: LYS ELECTRONIC LTDA. = = GUANABARA

Privilégio de Invenção: "FILTRO CONECTOR PARA ANTENA"

REIVINDICAÇÕES

1 - Filtro conector para antena, destinado a selecionar, se perda apreciável de energia, as ondas de determinada frequência a encaminhar a um aparelho de televisão, caracterizado pelo fato de compreender dois circuitos elétricos com entradas independentes e uma saída comum, um deles franqueando livre passagem a uma faixa de frequência e o outro capaz de filtrar ou impedir a passagem dessa faixa, sem prejuizo da passagem das demais.

Ponto nº 1 do total de 3 pontos apresentados.

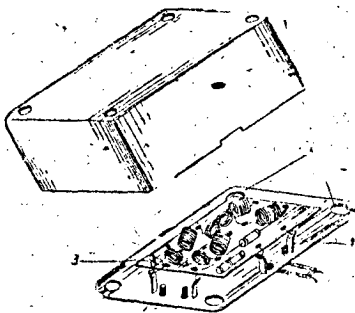


Fig. 1

TÉRMO Nº 160.182 de 19 de Junho de 1964

Requerente: SIEMENS-SCHUCKERTWERKE AKTIENGESELLSCHAFT = = ALEMANHA

Privilégio de Invenção: "MÁQUINA ELÉTRICA DE CONSTRUÇÃO VERTICAL, COM CAIXA DE CONCRETO"

REIVINDICAÇÕES

1 - Máquina elétrica de construção vertical, com caixa de concreto em que as forças orientadas em sentido tangencial e radial, que atuam sobre o estator da máquina, são compensadas por um anel de concreto que envolve o estator, caracterizada pelo fato de que o pacote de lâminas do estator apresenta uma construção em si fechada e é mantido a certa distância do anel de concreto mediante uma pluralidade de escoras que, ligadas ao anel de concreto, transmitem forças tangenciais e radiais.

A requerente reivindica a prioridade do correspondente pedido depositado na Repartição de Patentes da Alemanha, em 24 de Setembro de 1963, sob o nº S 87 465 VIIIb/21d.

Ponto nº 1 do total de 5 pontos apresentados

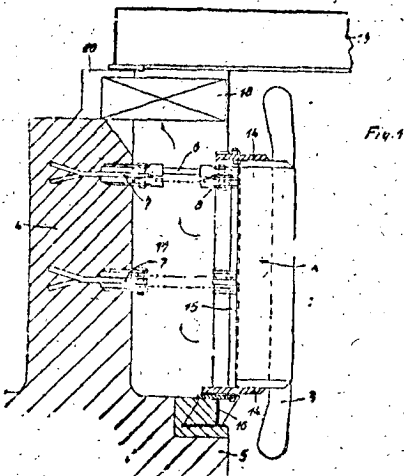


Fig. 1

TÉRMO Nº 158.876 de 4 de maio de 1964

Requerente: HOLSTEIN & KAPPERT, MASCHINENFABRIK "PRONIX" G.m.b.H. ALEMANHA.

Privilégio de Invenção: "DISPOSITIVO PARA A DEFORMAÇÃO DE EMBALAGENS"

REIVINDICAÇÕES

1 - Dispositivo para a deformação de embalagens, com forma de almofada, enchida de uma substância escoável, numa forma de paralelepípedo, caracterizado por possuir peças de moldagem deslocáveis umas em relação às outras, que, deslocando-se de uma posição afastada, agem de todos os lados sobre a embalagem tomando posições que definem um paralelepípedo.

A requerente reivindica a prioridade do pedido correspondente depositado na Repartição de Patentes da Alemanha em 9 de maio de 1963, sob nº H 49 115VIIIb/82a

Ponto nº 1 do total de 6 pontos apresentados.

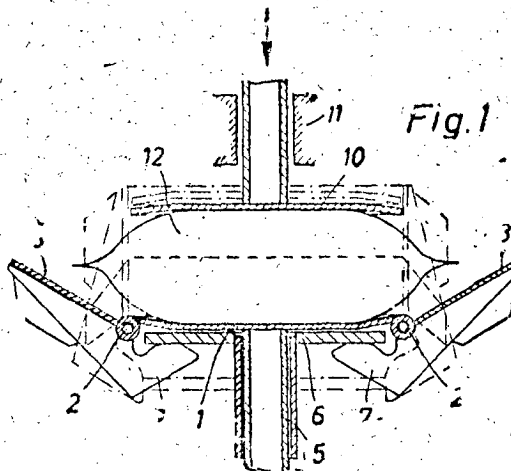


Fig. 1

TÉRMO Nº 158.944 de 5 de maio de 1964

Requerente: DOUGLAS AIRCRAFT COMPANY - U.S.A.

Privilégio de Invenção: "APARELHO DE TELEVISÃO E FILTRO"

REIVINDICAÇÕES

1 - Um aparelho televisor caracterizado por compreender: um suporte para um dispositivo de visada; um dispositivo de visada incluindo um écran radiante difuso montado sobre o dito suporte e tendo uma parede dianteira e disposto para emitir sinais de imagem numa direção para o exterior da dita parede dianteira; e um filtro coletor de luz ambiente do tipo de malha geralmente planar tendo células de visada orientadas em profundidade montadas em proximidade da parede dianteira do dito écran; a parte superior do dito filtro sendo avançada em relação à sua parte inferior.

Ponto nº 1 do total de 12 pontos apresentados

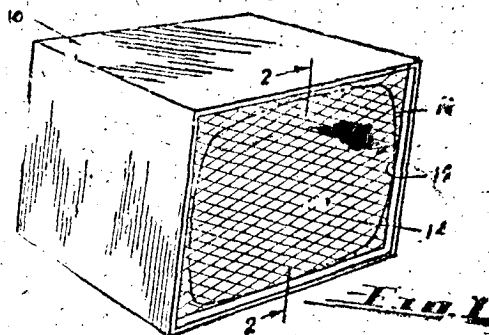


Fig. 1

TÉRMO Nº 155.327 de 11 de dezembro de 1963.

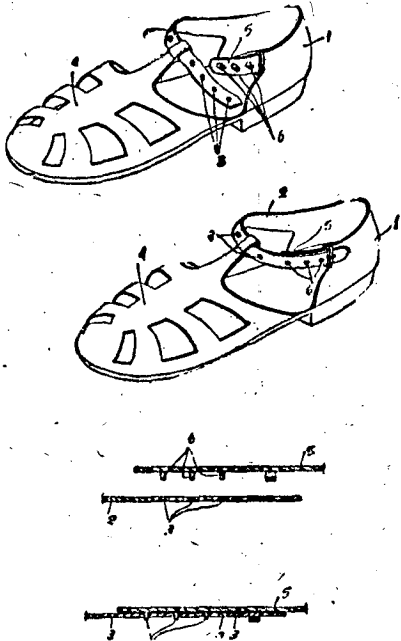
Requerente: EDMUNDO DOURA - SÃO PAULO

Privilégio de Invenção: "APERFEIÇOAMENTOS EM SANDÁLIAS".

REIVINDICAÇÕES

1 - Aperfeiçoamentos em sandálias, do tipo moldado em material plástico, tendo as usuais tiras previstas no calcanhar, a mais longa provida de uma pluralidade de orifícios e prendedora da parte correspondente ao corte, caracterizados pelo fato de a tira mais curta ser dotada de passador e ainda de uma série de botões salientes, em correspondência aos orifícios da tira mais longa, passador e botões estes obtidos durante a moldagem do calçado.

Ponto nº 1 do total de 2 pontos apresentados.



TÉRMO Nº 155.344 de 11 de dezembro de 1963.

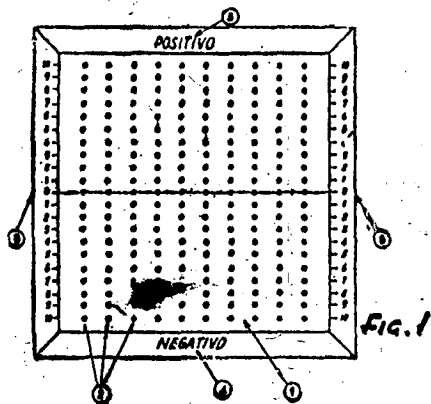
Requerente: JOÃO VERISSIMO NETO - SÃO PAULO

Privilégio de Invenção: "BRINQUEDO E/OU PASSATEMPO RECREATIVO"

REIVINDICAÇÕES

1º) "BRINQUEDO E/OU PASSATEMPO RECREATIVO", caracterizado por um taboleiro (1) emoldurado que dispõe de uma série de fileiras verticais de uma sucessão de furos (2); e por o taboleiro (1) ser dividido ao meio, horizontalmente, formando dois campos de jogo; - positivo e negativo.

Ponto nº 1 do total de 5 pontos apresentados.



TÉRMO Nº 162.338 de 2 de setembro de 1964.

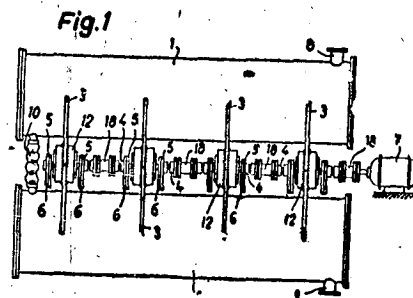
Requerente: KLOCKNER-HUMBOLDT-DEUTZ AKTIENGESELLSCHAFT - Alemanha

Privilégio de Invenção: "MOINHO OSCILANTE".

REIVINDICAÇÕES

1 - Moinho oscilante, equipado com um ou vários tambores cilíndricos de moagem e com massas excêntricas dispostas sobre um ou vários eixos motrizes, caracterizado pelo fato de que o eixo motriz se compõe de diversas partes axialmente dispostas em série e entre si ligadas através de acoplamentos, sendo que cada uma das partes apresenta mancais de rolamento ou de deslizamento alojados em uma caixa, e possui eixos excêntricos dispostos simetricamente em ambos os lados do plano central radial dos mancais.

Ponto nº 1 do total de 9 pontos apresentados.



TÉRMO Nº 157.298 de 4 de março de 1964.

Requerente: SEBASTIAN MESSERSCHMIDT - ALEMANHA.

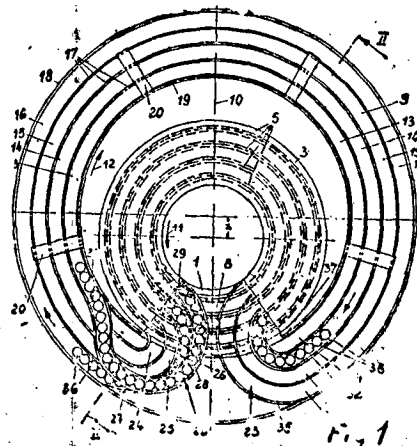
Privilégio de Invenção: "PROCESSO E DISPOSITIVO PARA LUSTRAR E LIXAR ESFERAS"

REIVINDICAÇÕES

1. - Processo para lustrear e lixar esferas entre disco atuando um contra o outro, com ranhuras concêntricas de guia das esferas, sendo que nisto em cada giro são levadas numa sequência continuada para um lado de um depósito, sendo novamente retiradas no lado do mesmo, caracterizado pelo fato que as esferas (6) de cada ranhura (5) ou grupo de ranhuras são guiadas num percurso de movimento sem fim através do depósito (9) e dos discos (1, 3), sendo transferidas em cada giro uma vez no sentido radial para cada seguinte ou anterior percurso de movimento.

O requerente reivindica a prioridade do correspondente pedido depositado na Repartição de Patentes da Alemanha, em 15 de março de 1963 sob nº M 56 126 Ib/67.

Ponto nº 1 do total de 8 pontos apresentados.



TERMO Nº 154.517 de 13 de novembro de 1963.

Requerente: INSTRON-INSTRUMENTOS ELETRÔNICOS LTDA. - SÃO PAULO
Privilégio de Invenção: "APERFEIÇOAMENTOS EM INTERRUPTORES PARA MOTORES DE LIMPADORES DE PARA-BRISAS".

REIVINDICAÇÕES

1 - Aperfeiçoamentos em interruptores para motores de limpadores de para-brisas, do tipo que compreende uma caixa no interior da qual é prevista uma gaveta deslizante, portadora de três laminas de contacto, a intermediária de comprimento menor que o das laterais, caracterizados pelo fato de em correspondência com as referidas laminas, serem previstas na face interna da placa suporte dos terminais de ligação ao circuito do veículo, três alinhamentos paralelos de rebites, equidistantes, sendo os alinhamentos laterais, respectivamente de quatro e cinco rebites e o intermediário de apenas dois, mas formando com os laterais, ao menor em alinhamento transversal de três deles.

Ponto nº 1 do total de 3 pontos apresentados.

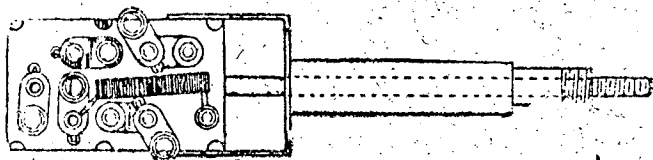


FIG.

TERMO Nº 161.712 de 12 de Agosto de 1964

Requerente: INDUSTRIEWERK SCHAEFFLER OHG. - ALEMANHA
Privilégio de Invenção: "PROCESSO PARA FABRICAR UM ROLAMENTO DE AGULHAS VEDADO, BEM COMO VEDAÇÕES PRÓPRIAS PARA EXECUTAR ESTE PROCESSO"

REIVINDICAÇÕES

1 - Processo para fabricar um rolamento de agulhas vedado, equipado com um anel externo que possui, pelo menos em uma das suas extremidades, um bordo firme e voltado radialmente para dentro, caracterizado pelo fato de que, de dentro para o bordo, é colocado um disco de vedação de material elástico, como, por exemplo, de borracha, material sintético ou semelhante, que fica engastado - por meio de um disco de metal, no estado original - com forma de cone truncado ou provido com uma curvatura, que, por uma pressão em sentido axial, é achatado total ou parcialmente, apoiando-se nesta oportunidade com o seu canto externo contra o furo do anel do rolamento - entre este disco de metal e o bordo.

A requerente reivindica a prioridade do correspondente pedido depositado na Repartição de Patentes da Alemanha em 13 de Agosto de 1963, sob o nº J 24.239 XII/47 b

Ponto nº 1 do total de 6 pontos apresentados.

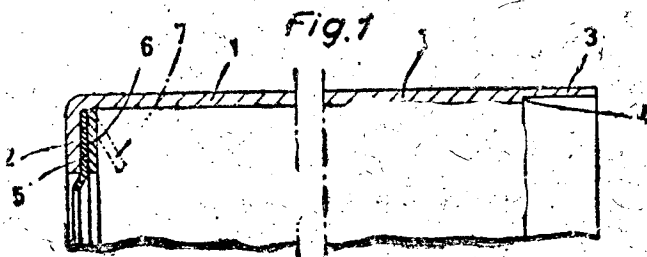


Fig. 1

TERMO Nº 158.510 de 17 de abril de 1964.

Requerente: TOKYO SHIBAURA ELECTRIC CO. LTD. - JAPÃO
Privilégio de Invenção: "APARELHO DE CONTRÔLE PARA CARRÔS ELÉTRICOS".

REIVINDICAÇÕES

1. - Aparelho de controle para carros elétricos, caracterizado pelo fato de compreender um primeiro motor elétrico e um segundo motor elétrico adaptados para acionarem o referido carro pelos meios para conectarem os referidos motores elétricos em série ou em paralelo através de uma fonte de alimentação, um retificador de meia onda conectado entre os referidos motores elétricos e polarizados para passarem corrente apenas quando os referidos motores elétricos estão conectados em série, e pelo menos dois interruptores estando cada um deles conectado em série com um dos referidos motores elétricos, sendo os referidos interruptores fechados apenas quando os referidos motores elétricos estão conectados em paralelo.

A depositante reivindica a prioridade do correspondente pedido depositado na Repartição de Patentes do Japão, em 19 de abril de 1963, sob nº 19957/1963.

Ponto nº 1 do total de 3 pontos apresentados.

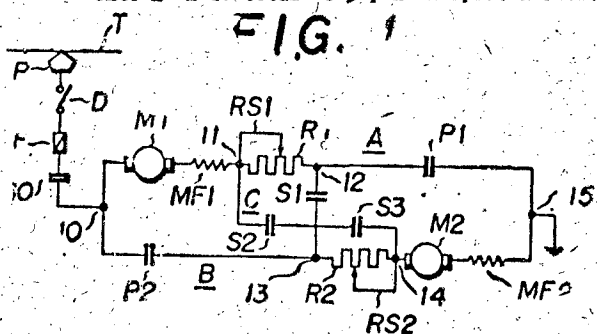


FIG. 1

TERMO Nº 150.855 de 30 de abril de 1964.

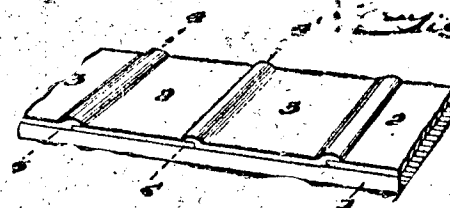
Requerente: E.I. DU PONT DE NEMOURS AND COMPANY- E.U.A.
Privilégio de Invenção: "TERMOPIILHAS APERFEIÇADAS".

REIVINDICAÇÕES

1- Uma termopilha, caracterizada por compreender, em combinação: uma base delgada, flexível, eletricamente não condutora; uma pluralidade de áreas separadas, alternantes, de dois materiais termoelétricos, dissimilares, revestidos sobre a dita base; meios condutores para acoplar ditas áreas numa série termoelétrica, sendo que as ditas áreas termoelétricas e os ditos meios condutores de acoplamento cobrem substancialmente toda a superfície de, pelo menos, um dos lados da dita base, estando a razão da espessura das ditas áreas revestidas para a espessura da dita base situada dentro da escala de cerca de 5:1 até 0,3:1, com uma espessura máxima de revestimento de 50,8 microns.

A requerente reivindica a prioridade do correspondente pedido depositado na Repartição de Patentes dos Estados Unidos da América, em 30 de abril de 1963, sob nº 276.813.

Ponto nº 1 do total de 19 pontos apresentados.



ÍNDICES DA LEGISLAÇÃO FEDERAL 1967

ÍNDICE NUMÉRICO

Com indicação da data da publicação no
"Diário Oficial" e do Volume da "Co-
leção das Leis"

ÍNDICE ALFABÉTICO-REMISSIVO

Pela ordem alfabética dos assuntos

ÍNDICE DA LEGISLAÇÃO REVOGADA

Diplomas legais ou seus dispositivos expres-
samente revogados, derogados, declarados
nulos, caducos, sem efeito ou insubsisten-
tes pela legislação publicada em 1967.

DIVULGAÇÃO N° 1.043

PREÇO: Cr\$ 8,00

A VENDA

Na Guanabara

Seção de Vendas: Av. Rodrigues Alves 1

Agência I: Ministério da Fazenda

Atende-se a pedidos pelo Serviço de Recembêlo Postal

Em Brasília

Na sede do DIN

PREÇO DO NÚMERO DE HOJE CR\$ 0,16