



# REPÚBLICA FEDERATIVA DO BRASIL

# DIÁRIO OFICIAL

SEÇÃO III

ANO XXVIII — Nº 169

CAPITAL FEDERAL

QUARTA-FEIRA, 9 DE SETEMBRO DE 1970

## DEPARTAMENTO NACIONAL DA PROPRIEDADE INDUSTRIAL

### EXPEDIENTE DO SR. MINISTRO

Em 3 de setembro de 1970

Pinho & Mendonça Ltda. (no pedido de reexame da patente 82.374 concedida a Irmãos Munari). — O Sr. Ministro exarou o seguinte despacho: Tendo em vista o parecer do Sr. Diretor Geral do DNPI, indefiro o pedido de fls. 1-4. — *Marcus Vinicius Prati de Moraes*, Ministro da Indústria e do Comércio.

Abel de Barros Comércio e Indústria de Tintas S. A. (no recurso extraordinário ao Sr. Ministro contra o deferimento do termo 192.428 marca Climax, de Refinações de Milho Brasil Ltda.). — O Sr. Ministro exarou o seguinte despacho: De acordo. Nego provimento ao recurso. Ao DNPI, para os devidos fins. — *Marcus Vinicius Prati de Moraes*, Ministro da Indústria e do Comércio.

### EXPEDIENTE DO DIRETOR GERAL

Em 3 de setembro de 1970

#### Pedido de preferência

Attilio Fuser S. A. Indústria e Comércio (no pedido de preferência no termo 215.255 priv. invenção). — Concedo a preferência.

#### Pedidos de reconsideração

RB Resistências Brasileiras S. A. (na reconsideração do despacho que deferiu o termo 90.633 priv. invenção). — Reconsidero o despacho publicado em 22 de abril de 1965 que concedeu a patente, para o fim de denegá-la.

Francisco Rivero (na reconsideração do despacho que indeferiu o termo 96.506 mod. de utilidade). — Nego acolhimento ao pedido de reconsideração e mantenho o despacho de indeferimento publicado em 28 de junho de 1962.

Carborundum S. A. Indústria Brasileira de Abrasivos (na reconsideração do despacho que deferiu o termo 133.101 priv. invenção). — Reconsidero o despacho publicado em 14 de março de 1966 que concedeu a patente, para o fim de denegá-la.

Pedro José Franco (na reconsideração do despacho que arquivou o termo 157.653 mod. utilidade). — Arquivo-se o pedido de reconsideração de acordo com o art. 148, alínea "a", do Decreto-lei nº 1.005, de 21 de outubro de 1969.

José Bento Domingues (na reconsideração do despacho que arquivou

## REVISTA DA PROPRIEDADE INDUSTRIAL

o termo 161.012 mod. utilidade). — Arquivo-se o pedido de reconsideração de acordo com o art. 148, alínea "a", do Decreto-lei nº 1.005, de 21 de outubro de 1969.

José Bento Domingues (na reconsideração do despacho que arquivou o termo 161.013 mod. utilidade). — Arquivo-se o pedido de reconsideração de acordo com o art. 148, alínea "a", do Decreto-lei nº 1.005, de 21 de outubro de 1969.

José Bento Domingues (na reconsideração do despacho que arquivou o termo 161.014 mod. utilidade). — Arquivo-se o pedido de reconsideração de acordo com o art. 148, alínea "a", do Decreto-lei nº 1.005, de 21 de outubro de 1969.

João Carlos Coimbra (na reconsideração do despacho que arquivou o termo 161.775 mod. utilidade). — Reconsidero o despacho de arquivamento publicado em 8 de junho de 1970, para o fim de dar prosseguimento ao processo.

Taiyo Indústria de Pesca S. A. (na reconsideração do despacho que indeferiu o termo 181.297 priv. invenção). — Nego acolhimento ao pedido de reconsideração e mantenho o despacho de indeferimento publicado em 26 de maio de 1970.

Laboratório Climax S. A. (na reconsideração do despacho que deferiu o termo 93.230 marca Helminal). — Nego acolhimento ao pedido de reconsideração e mantenho o despacho concessivo publicado em 27 de outubro de 1968.

Roux Laboratories Inc (na reconsideração do despacho que indeferiu o termo 661.682 marca Franci Tone). — Nego acolhimento ao pedido de reconsideração e mantenho o despacho de indeferimento publicado em 15 de maio de 1970.

Nivesa S. A. Indústria e Comércio (na reconsideração do despacho que indeferiu o termo 622.254 marca Nivesa). — Considerando que o presente pedido de registro já havia sido deferido em 28 de maio de 1969 (folhas 7), acolho o pedido de reconsideração para o fim de tornar sem efeito o despacho de indeferimento publicado em 6 de agosto de 1970 de acordo com o art. 146 do Decreto-lei nº 1.005, de 21 de outubro de 1969. Notifique-se o requerente para pagamento da taxa final.

Banco de Crédito Comercial S. A. (na reconsideração do despacho que indeferiu o termo 652.418 expressão de propaganda Dinheiro do Cearense Para o Progresso do Ceará). — Nego acolhimento ao pedido de re-

consideração e mantenho o despacho que indeferiu, publicado em 17 de abril de 1970.

#### Taxa final

Fica notificado o requerente abaixo mencionado a comparecer a este Departamento, no prazo de 60 dias, a fim de efetuar o pagamento da taxa final para que seja expedido o certificado:

Nº 622.254 — Nivesa S. A. Comércio e Indústria,

#### Diversos

Nº 166.253 — Fábrica de Artefatos de Matéria Plástica Franz Holley. — Torno sem efeito o despacho de arquivamento de fls. 10v.

### PORTARIA Nº 26, DE 2 DE SETEMBRO DE 1970

O Diretor-Geral do Departamento Nacional da Propriedade Industrial, usando das atribuições que lhe são conferidas,

Resolve publicar a terceira relação das Cartas-Patentes que incidiram em caducidade de acordo com os artigos 60, 61 e 158 do Código da Propriedade Industrial (Decreto-lei nº 1.005, de 21 de outubro de 1969), salvo apresentação, até 3 de outubro de 1970, de protocolo ou documento equivalente relativo a entrega temporária de comprovante do pagamento das anuidades, nas épocas próprias. — *Thomas Theim Lobo*, Diretor-Geral.

### RELAÇÃO A QUE SE REFERE A PORTARIA Nº 26, DE 2 DE SETEMBRO DE 1970, DO DIRETOR-GERAL DO DEPARTAMENTO NACIONAL DA PROPRIEDADE INDUSTRIAL

#### Patentes números:

52.107 — 52.108 — 52.109 — 52.110  
52.111 — 52.112 — 52.114 — 52.115  
52.116 — 52.118 — 52.120 — 52.121  
52.122 — 52.123 — 52.124 — 52.125  
52.126 — 52.127 — 52.128 — 52.130  
52.132 — 52.133 — 52.134 — 52.135  
52.136 — 52.137 — 52.138 — 52.139  
52.140 — 52.141 — 52.143 — 52.146  
52.149 — 52.150 — 52.151 — 52.152  
52.153 — 52.154 — 52.155 — 52.156  
52.158 — 52.159 — 52.160 — 52.161  
52.162 — 52.163 — 52.164 — 52.165  
52.166 — 52.167 — 52.168 — 52.169  
52.170 — 52.171 — 52.172 — 52.173  
52.175 — 52.176 — 52.177 — 52.178

52.180 — 52.183 — 52.184 — 52.185  
52.187 — 52.189 — 52.190 — 52.191  
52.192 — 52.193 — 53.768 — 53.769  
53.775 — 53.778 — 53.780 — 53.783  
53.784 — 53.785 — 53.786 — 53.787  
53.788 — 53.789 — 53.790 — 53.791  
53.792 — 53.793 — 53.794 — 53.795  
53.798 — 53.799 — 53.801 — 53.802  
53.804 — 53.805 — 53.807 — 53.808  
53.810 — 53.811 — 53.814 — 53.815  
53.816 — 53.817 — 53.818 — 53.819  
53.820 — 53.822 — 53.823 — 53.824  
53.825 — 53.826 — 53.828 — 53.830  
53.831 — 53.833 — 53.834 — 53.835  
53.837 — 53.840 — 53.842 — 53.843  
53.845 — 53.847 — 53.849 — 53.850  
53.852 — 53.853 — 53.854 — 53.855  
53.858 — 53.859 — 53.860 — 53.861  
53.862 — 53.863 — 53.866 — 53.867  
53.868 — 53.869 — 53.870 — 53.874  
53.875 — 53.876 — 53.877 — 53.878  
53.879 — 53.881 — 54.812 — 54.813  
54.814 — 54.815 — 54.817 — 54.818  
54.819 — 54.820 — 54.821 — 54.822  
54.823 — 54.824 — 54.825 — 54.826  
54.827 — 54.828 — 54.829 — 54.831  
54.833 — 54.837 — 54.838 — 54.839  
54.840 — 54.841 — 54.844 — 54.846  
54.847 — 54.848 — 54.851 — 54.852  
54.853 — 54.854 — 54.855 — 54.856  
54.857 — 54.858 — 54.859 — 54.860  
54.861 — 54.863 — 54.864 — 54.867  
54.868 — 54.869 — 54.870 — 54.874  
54.875 — 54.876 — 54.877 — 54.878  
56.786 — 56.787 — 56.788 — 56.789  
56.790 — 56.792 — 56.793 — 56.794  
56.795 — 56.798 — 56.799 — 56.800  
56.801 — 56.802 — 56.803 — 56.804  
56.805 — 56.806 — 56.807 — 56.810  
56.811 — 56.818 — 56.819 — 56.823  
56.824 — 56.826 — 56.827 — 56.829  
56.831 — 56.833 — 56.834 — 56.835  
56.838 — 56.843 — 56.844 — 56.845  
56.846 — 56.847 — 56.848 — 56.849  
56.850 — 56.851 — 56.853 — 56.854  
56.855 — 56.857 — 56.858 — 56.859  
56.860 — 56.861 — 56.862 — 56.863  
56.864 — 56.866 — 56.867 — 56.869  
56.871 — 56.872 — 56.873 — 56.874  
56.876 — 56.878 — 56.879 — 56.880  
56.884 — 56.885 — 56.887 — 56.891  
56.892 — 56.895 — 56.897 — 56.898  
56.899 — 56.903 — 56.907 — 56.909  
56.912 — 56.913 — 56.914 — 56.916  
56.917 — 56.918 — 56.919 — 56.920  
56.922 — 56.923 — 56.924 — 56.927  
56.928 — 56.931 — 56.932 — 56.933  
56.934 — 56.935 — 56.936 — 56.937  
56.940 — 56.942 — 56.943 — 56.944  
56.945 — 56.946 — 56.948 — 56.949  
56.950 — 56.951 — 56.953 — 56.955  
56.956 — 56.957 — 56.958 — 56.960  
56.962 — 56.964 — 56.968 — 56.970  
56.972 — 56.973 — 56.976 — 56.979  
59.047 — 59.049 — 59.050 — 59.052  
59.056 — 59.057 — 59.058 — 59.059  
59.060 — 59.062 — 59.063 — 59.064

# EXPEDIENTE

## DEPARTAMENTO DE IMPRENSA NACIONAL

DIRETOR-GERAL

ALBERTO DE BRITTO PEREIRA

CHEFE DO SERVIÇO DE PUBLICAÇÕES

CHEFE DA SEÇÃO DE REDAÇÃO

J. B. DE ALMEIDA CARNEIRO

FLORIANO GUIMARÃES

### DIÁRIO OFICIAL

SEÇÃO III

Seção de publicidade do expediente do Departamento Nacional de Propriedade Industrial do Ministério da Indústria e do Comércio

Impresso nas oficinas do Departamento de Imprensa Nacional

BRASÍLIA

#### ASSINATURAS

REPARTIÇÕES E PARTICULARES		FUNCIONÁRIOS	
Semestre .....	Cr\$ 30,00	Semestre .....	Cr\$ 22,50
Ano .....	Cr\$ 60,00	Ano .....	Cr\$ 45,00
Exterior		Exterior	
Ano .....	Cr\$ 65,00	Ano .....	Cr\$ 50,00

#### PORTE AÉREO

Semestre .....	Cr\$ 102,00	Ano .....	Cr\$ 204,00
----------------	-------------	-----------	-------------

#### NÚMERO AVULSO

- O preço do número avulso figura na última página de cada exemplar

- O preço do exemplar atrasado será acrescido de Cr\$ 0,01, se do mesmo ano, e de Cr\$ 0,01 por ano, se de anos anteriores.

1) O expediente das repartições públicas, destinado à publicação, será recebido na Seção de Comunicações até as 17 horas. O atendimento do público pela Seção de Redação será de 12 as 18 horas.

2) Os originais para publicação, devidamente autenticados, deverão ser datilografados diretamente, em espaço dois, em papel acetinado ou apergaminhado, medindo 22x33 centímetros, sem emendas ou rasuras que dificultem a sua compreensão, em especial, quando contiverem tabelas.

Serão admitidas cópias em tinta preta e indelével, a critério do D.I.N.

3) As reclamações pertinentes à matéria retribuída, nos casos de erro ou omissão, serão encaminhadas, por escrito, à Seção de Redação até o quinto dia útil subsequente à publicação.

4) As assinaturas serão tomadas no D.I.N. O transporte por via aérea será contratado separadamente com a Delegacia da Empresa Brasileira de Correios e Telégrafos em Brasília. Esta poderá se encarregar também de encaminhar o pedido de assinatura ao D.I.N. Neste caso, o assinante dirigirá ao D.I.N. o pedido de assinatura e o pagamento do valor correspondente, na forma do item seguinte.

5) A remessa de valores para assinatura, que será acompanhada de esclarecimentos quanto à sua aplicação, será feita somente por

cheque ou vale postal, em favor do Tesoureiro do Departamento de Imprensa Nacional. Quanto ao contrato de porte aéreo, em favor da Delegacia Regional da Empresa Brasileira de Correios e Telégrafos em Brasília.

6) No caso de porte aéreo para localidade não servida por esse meio de transporte, a Delegacia Regional da Empresa Brasileira de Correios e Telégrafos em Brasília se obriga a completar o encaminhamento ao destinatário por outras vias, independentemente de acréscimo no preço.

7) A Delegacia Regional da Empresa Brasileira de Correios e Telégrafos em Brasília reserva-se o direito de reajustar os seus preços, no caso de elevação de tarifas comerciais aéreas, mediante aviso-prévio aos assinantes.

8) Os prazos da assinatura e do porte aéreo poderão ser semestral ou anual e se iniciarão sempre no primeiro dia útil do mês subsequente. O prazo das assinaturas para o Exterior é somente anual e não haverá transporte por via aérea.

9) A renovação deverá ser solicitada com antecedência de 30 dias do vencimento da assinatura e do porte aéreo. Vencidos, serão suspensos independentemente de aviso-prévio.

10) Para receberem os suplementos às edições dos órgãos oficiais, os assinantes deverão solicitá-los no ato da assinatura.

59.065	59.067	59.068	59.069
59.070	59.071	59.075	59.078
59.079	59.084	59.085	59.086
59.087	59.089	59.091	59.092
59.094	59.095	59.098	59.099
59.100	59.101	59.102	59.103
59.105	59.107	59.108	59.110
59.111	59.121	59.126	59.129
60.367	60.368	60.370	60.371
60.374	60.376	60.377	60.378
60.379	71.472	71.473	71.474
71.475	71.477	71.480	71.481
71.482	71.483	71.484	71.485
71.486	71.488	71.489	71.490
71.491	71.492	71.495	71.498
71.499	71.502	71.503	71.504
74.243	74.244	74.246	74.247
74.248	74.249	74.250	74.253
74.255	74.256	74.257	74.258
74.259	74.261	74.262	74.265
74.267	74.268	76.727	76.728
76.730	76.731	76.737	76.738
76.740	76.741	76.747	76.748
76.749	76.750	76.751	76.753
76.754	76.755	76.756	76.758
76.759	76.761	76.762	76.763
76.765	76.766	76.767	76.769
76.771	76.772	76.773	76.774

#### SEÇÃO DE ADMINISTRAÇÃO

Em 3 de setembro de 1970

##### Diversos

Marcio Ney Tavares (Solicita cancelamento de seu preposto José Carlos Grigório e a admissão de preposto de José Leonardo da Silva). — Autorizada a baixa do Senhor José Carlos Grigório, como preposto do agente Marcio Ney Tavares.

Fernando Garcia Gnocchi (Solicita cancelamento de seu preposto João Pinheiro de Oliveira e a admissão da srta. Olga da Silva Adrião). — Concedida a baixa da nomeação do agente João Pinheiro de Oliveira.

#### DIVISÃO DE MARCAS

Em 3 de agosto de 1970

##### Notificação

Depois de decorrido o prazo de 60 dias, a partir da presente data, para recurso ou impugnação, e se nenhum interessado do mesmo se valer, ficam notificados os requerentes abaixo mencionados para comparecer a este Departamento, a fim de efetuarem o pagamento da taxa final dentro do prazo de 60 dias, contados da data em que tiver expirado aquele prazo de recurso:

##### Marcas deferidas

- Nº 831.866 — Barra Funda — Auto Barra Funda Ltda. — cl. 21.
- Nº 838.181 — Lenkurt — Lenkurt Elétrica Ltda. — Cl. 8. — Registre-se substituindo "vitrolas" por "máquinas falantes".
- Nº 648.372 — Estilo — Produções Musicais Lena Ltda. — cl. 8.
- Nº 648.374 — Rataplan — Produções Musicais Lena Ltda. — cl. 8.
- Nº 652.008 — Gelovim — Mecânica Vim Ltda. — cl. 8.
- Nº 652.141 — Emblematiza — Tele Stereo Inc. — Música Ltda. — cl. 8. — Registre-se com exclusão de "aparelhos de barbear elétrico, aparelhos geradores eletro-químicos, enroladores de cabelo elétricos, máscaras contra gases e retentores de graxa e óleo".
- Nº 652.89... — Rag-Jos — Protelora Anti Roubos Rag-Jos Ltda. — cl. 8.
- Nº 652.805 — Reitel — Reitel Representações e Instalações Técnicas Ltda. — cl. 8.

- Nº 652.843 — Asimow — Indústrias Eletromáquinas S. A. — cl. 6.
- Nº 654.546 — Traviata — Tonbras S. A. Ind. e Com. de Aparelhos Eletrônicos — cl. 8. — Registre-se com exclusão de "secadores para os cabelos".
- Nº 655.953 — Humiduto — Metalúrgica Lex S. A. — cl. 8.
- Nº 658.139 — Ludim — Ind. e Com. de Máquinas e Utensílios Domésticos Ltda. — cl. 6.
- Nº 666.918 — Aymbere — Auto Mecânica Aymbere Ltda. — cl. 21.
- Nº 666.968 — Matinata — Auto cáncia Ind. e Som. Ltda. — cl. 21.
- Nº 671.519 — Levelub — Willys S. A. Produtos de Petróleo — cl. 47. — Registre-se com exclusão de "óleos para freios".
- Nº 673.099 — Almeida Terra Importação e Comércio de Peças Para Auto Ltda. — cl. 21. — Registre-se com exclusão de "canaletas".
- Nº 683.341 — Lubrifil — Lubrifil Lubrificantes Ltda. — cl. 47. — Registre-se com exclusão de "óleos para azeitadores".
- Nº 687.086 — Suvin — Suvunil S. A. Ind. e Com. de Tintas — cl. 17.
- Nº 694.053 — Walzi — Walzi Mecânica Ind. e Com. Ltda. — cl. 21.
- Nº 699.299 — Parva — Parva Mecânica de Precisão Ltda. — classe 21.

##### Marcas indeferidas

- Nº 505.373 — Fenocin — Beecham Research Laboratories Limited — cl. 3.
- Nº 503.142 — Santista — Companhia Santista de Papel — cl. 2.
- Nº 508.271 — Duraplant — Duraplant S. A. Ind. e Com. — cl. 28.
- Nº 521.369 — Anemobion — José Ferraz, Teófilo — cl. 3.

- Nº 525.226 — Twist — Paulo Garcia — cl. 48.
- Nº 530.147 — Caramutox — Agrobbras Comercial e Industrial S. A. — cl. 2.
- Nº 534.921 — Shostakovski — Vse-sojuznoe Exportno Importnoe Objeto Inenije Medexport — cl. 3.
- Nº 537.227 — Spasmoront — C. H. Boehringer Sohn — cl. 3.
- Nº 544.280 — Dixel — Laboratórios Andrômaco S. A. — cl. 3.
- Nº 584.213 — Forall — Ind. e Com. Panto Química Ltda. — cl. 48.
- Nº 700.399 — Di Tampa — Kalman Nacy Plásticos Universo — cl. 28.
- Nº 701.305 — Filtrazul — Filtrazul Ltda. Com., Ind. e Importação — cl. 1.
- Nº 734.340 — Clínicas — Detergente Super S. A. — cl. 1.
- Nº 734.343 — Super — Detergente Super S. A. — cl. 1.
- Nº 358.143 — Bener — Calçados Bener Ltda. — cl. 36.
- Nº 380.883 — Serida — Ind. de Artefatos de Tecidos e Couros Luiz Chilvarguer Ltda. — cl. 35.
- Nº 484.080 — Jelin — Jelin Móveis e Instalações S. A. — cl. 34.
- Nº 487.211 — Presidente — Jorge Margy — cl. 23.
- Nº 496.812 — Berg Steel — Fábrica Brasileira de Ferramentas S.A. — cl. 11.
- Nº 564.325 — Rodaferro — Rodaferro Com. de Materiais de Construção Ltda. — cl. 16.
- Nº 603.236 — São José do Belém — Usina São José do Belém — Antonio Trindade Relaminação de Ferro e Aço Ltda. — cl. 5.
- Nº 613.929 — Metalasi — Metalasi Com. e Ind. de Metais Ltda. — cl. 11.

- Nº 620.987 — Orly — Tecelagem Orly S. A. — cl. 23.  
 Nº 632.044 — Bonjour — Confecções Edas S. A. — cl. 36.  
 Nº 632.096 — Vicon — Ind. e Com. de Artefatos de Cimento Vicon Ltda. — cl. 16.  
 Nº 633.209 — Cesal — Cesal Com. Engenharia e Saneamento Ltda. — cl. 16.  
 Nº 643.524 — São Marco — Materiais São Marco Ltda. — cl. 16.  
 Nº 644.284 — Mauá — Expresso Mauá Transportes Ltda. — cl. 16.  
 Nº 644.361 — São João — Ferragens São João Ltda. — cl. 16.  
 Nº 646.677 — Gold — Aços Gold S. A. Ind. e Com. — cl. 5.  
 Nº 650.846 — Futurama — Companhia de Calçados DNB — cl. 36.  
 Nº 655.637 — Cimentex — Cimentex S. A. Materiais de Construção — cl. 16.  
 Nº 664.710 — Santa Terezinha — Industrial Madeireira Santa Terezinha Ltda. — cl. 4.  
 Nº 693.034 — I N C — Inc Investimentos de Negócios Ltda. — cl. 16.  
 Nº 514.808 — Elbina — Elbe Kamera GMBH — cl. 8.  
 Nº 696.348 — Carlos Gomes — Fábrica de Estojos Para Instrumentos Musicais Carlos Gomes Ltda. — cl. 9.  
 Nº 537.798 — Nelson & Nelson — Nelson & Nelson S. A. Com., Ind. e Importação — cl. 8.  
 Nº 621.353 — Agrotrotor — Agrotrotor Comercial de Equipamentos Agrícolas Ltda. — cl. 7.  
 Nº 652.260 — Ferro Cerâmica — Ind. Eletrônica Ferro Cerâmica Limitada — cl. 8.  
 Nº 544.287 — Notex — Laboratórios Andromaco S. A. — cl. 3.  
 Nº 549.033 — Nicoscorbine — Laboratórios Laroche Navarron — classe 3.  
 Nº 552.259 — Testanabol — Ind. Química e Farmacêutica. Schering S. A. — cl. 3.  
 Nº 553.250 — Joazeiro — Irmãos Silveira & Cia. Ltda. — cl. 46.  
 Nº 555.212 — Sedolin — Instituto de Química e Biologia S. A. — cl. 3.  
 Nº 557.006 — Kem-Glo — Sherwin Williams do Brasil S. A. Tintas e Vernizes — cl. 1.  
 Nº 557.591 — Tintal — Ind. Brasileira de Tintas Val S. A. — classe 28.  
 Nº 559.344 — Secret Of The Sea — Lehn & Fink Trading Corporation — cl. 48.  
 Nº 561.407 — Laquelander — Artigos de Higiene e Cuidados Pessoais Whastli Ltda. — cl. 48.  
 Nº 702.112 — União de Marília — Farmácia União de Marília Ltda. — classe 3.  
 Nº 702.177 — Higieno Sans — Firmo Xavier dos Santos — cl. 46.  
 Nº 702.179 — Ibeifar — Ibeifar Instituto Brasileiro de Especialidades Farmacêuticas Ltda. — classe 3.  
 Nº 702.219 — Droga Ita — Farmácia Droga Ita Ltda. — cl. 3.  
 Nº 702.220 — Droga Olímpia — Farmácia Droga Olímpia Ltda. — cl. 3.  
 Nº 702.296 — Carpol — Rio Química Polidores Ltda. — cl. 1.  
 Nº 703.012 — Quelle — Grossversandhaus Quelle Gustav Schickedanz K. B. — classe 1.  
 Exigências de Apresentem Novos Exemplares.  
 Nº 633.972 — Oriel — Empreendimentos Imobiliários S.A.  
 Nº 634.263 — Chiyoda Chemical Engineering & Construction Co. Ltd.  
 Nº 634.460 — Songel Sociedade Industrial de Refrigeração Ltda.  
 Nº 635.026 — Patricio Gomez & Cia. Ltda.  
 Nº 635.027 — Patricio Gomez & Cia. Ltda.  
 Nº 635.519 — N.V. Philips' Gloeilampenfabriken.  
 Nº 498.045 — Beecham Group Limited.  
 Nº 505.375 — Beecham Group Limited.  
 Nº 726.475 — Mediline A.G.  
 Nº 727.565 — Finorga S.A.  
 Nº 733.394 — Farmácia Independência Ltda.  
 Nº 735.386 — Farmácia Drogaria e Perfumaria Vila Madeiral Ltda.  
 Nº 736.471 — Dicol — Distribuidora Industrial e Comercial Ltda.  
 Nº 276.806 — Lanificio Leslie S.A.  
 Nº 500.864 — The Bendix Corporation.  
 Nº 520.765 — Sideração Comércio e Indústria Ltda.  
 Nº 538.616 — Móveis Tubulares Ronchi Ltda.  
 Nº 625.589 — Incobel Indústria de Condutores Elétricos Ltda.  
 Nº 654.332 — Eletro Rojele Ltda.  
 Nº 658.779 — Tecnoplástico Belfano Ltda.  
 Nº 664.997 — James Kung-Wei Li.  
 Nº 667.320 — Plásticos Plavinil S.A.  
 Nº 686.849 — Arthur Beberhardt S.A. Indústrias Reunidas.  
 Nº 559.564 — Farmácia São Camilo Ltda.  
 Nº 703.200 — Samuel Franco Ribeiro.  
 Exigências de Apresentem Procuração.  
 Fundação Ponto Frio — Titular do reg. 241.775.  
 Cruz Azul Química S.A. — Titular do reg. 251.058.  
 Cruz Azul Química S.A. — Titular do reg. 251.059.  
 Cruz Azul Química S.A. — Titular do reg. 251.060.  
 Reichert S.A. Calçados — Titular do reg. 251.831.  
 Companhia Comercio e Navegação — Titular do reg. 255.411.  
 Laboratórios Lepetit S.A. — Titular do reg. 256.208.  
 Moraes S.A. (Indústria e Comércio) — Titular do reg. 256.080.  
 Refinadora de Óleos Brasil S.A. — Titular do reg. 257.183.  
 Refinadora de Óleos Brasil S.A. — Titular do reg. 257.186.  
 Nº 519.174 — Sambura — Artigos de Vestuário e Novidades Ltda.  
 Nº 520.107 — Confecções Rldna Limitada.  
 Nº 763.615 — Selimesther Modas Ltda.  
 Nº 763.648 — Plásticos Corblanit Ltda.  
 Nº 763.649 — Plásticos Corblanit Ltda.  
 Nº 763.650 — Plásticos Corblanit Ltda.  
 Nº 763.671 — Hip Hurra Refrescos Ltda.  
 Nº 765.611 — Planta — Escritório Técnico de Arquitetura e Paisagismo Ltda.  
 Nº 765.661 — Indústria Textil Fumar S.A.  
 Nº 765.663 — Panificadora Graciosa Ltda.  
 Nº 765.664 — Passamanaria Cruz de Malta Ltda.  
 Nº 767.021 — Geraldo Alberto Moreira Santos.  
 Nº 767.029 — Manoel Cabral de Souza.  
 Nº 767.058 — P.G. Pinho.  
 Nº 767.066 — Representações Guaira Ltda.  
 Nº 767.067 — Funilaria, Pintura e Tapeçaria Emi Sul Ltda.  
 Nº 767.801 — Sito — Sociedade Industrial de Terraplanagem e Obras S.A.  
 Nº 767.802 — Sito — Sociedade Industrial de Terraplanagem e Obras S.A.  
 Nº 767.805 — Indústria Mecânica Santa Maria S.A.  
 Nº 767.807 — Santana Agro Pastoral S.A.  
 Nº 767.808 — Santana Agro Pastoral S.A.  
 Nº 767.809 — Santana Agro Pastoral S.A.  
 Nº 767.810 — Santana Agro Pastoral S.A.  
 Nº 767.811 — Santana Agro Pastoral S.A.  
 Nº 767.812 — Santana Agro Pastoral S.A.  
 Nº 767.812 — Santana Agro Pastoral S.A.  
 Nº 767.813 — Santana Agro Pastoral S.A.  
 Nº 767.815 — Ines Clo e Filhos Limitada.  
 Nº 767.826 — Destec Desinsetização Técnica Ltda.  
 Nº 767.827 — Paulo Rodrigues da Silva.  
 Nº 767.828 — Paulo Rodrigues da Silva.  
 Nº 767.829 — Testec Desinsetização Técnica Ltda.  
 Nº 767.836 — Sociedade Distribuidora de Estivas Ltda.  
 Nº 767.841 — Brunner & Jo Ltd.  
 Nº 767.844 — João Donato Dias.  
 Nº 767.854 — Encal — Engenheiros Consultores Associados Ltda.  
 Nº 767.865 — Gravadora de Discos Calita Ltda.  
 Nº 767.871 — Mark Assessores Editora Promovional Ltda.  
 Nº 767.872 — Bombas Hidráulicas 1.040 Ltda.  
 Nº 767.882 — Laticínios Cachoeirinha S.A. Lacasa.  
 Nº 768.135 — Viação Centro-Oeste Ltda.  
 Nº 768.136 — Viação Centro-Oeste Ltda.  
 Nº 768.137 — Sastehar — Indústria e Comércio de Confecções Ltda.  
 Nº 768.153 — Sastehar — Indústria e Comércio de Confecções Ltda.  
 Nº 768.317 — Carmen Menna Barreto Coirolo e Euda Pereira Luna.  
 Nº 768.319 — Milton Lucca de Paula.  
 Nº 768.335 — Capital de Giro S.A. — Empresa Auxiliar da Indústria e Comércio.  
 Nº 768.336 — Hector Sílvio, Estrada.  
 Nº 768.344 — Museu da Imagem e do Som da Fundação Vieira Fazenda.  
 Nº 768.503 — Ciap — Comércio e Indústria de Artes e Publicidade Limitada.  
 Nº 768.554 — Padaria Vila Bandeirante Ltda.  
 Nº 768.584 — Bar, Restaurante e Boite Pussycat Ltda.  
 Nº 768.589 — Vitaminas Indústria de Produtos Alimentícios Ltda.  
 Nº 768.599 — Sociedade de Empreendimentos Imobiliários e Mercantis Ltda.  
 Nº 763.606 — Somevel — Sociedade Mecânica de Veículos Ltda.  
 Nº 768.636 — Icoman — Indústria e Comércio de Artefatos de Metal e Vidros Ltda.  
 Nº 768.707 — Wilson Termis.  
 Nº 768.730 — Ipiranga S.A. Investimento Crédito e Financiamento  
 Nº 768.755 — Comércio e Indústria de Malas Guanabara Ltda.  
 Nº 768.856 — Hidrotermo Comércio e Representações Ltda.  
 Nº 768.873 — Infarquia Ltda.  
 Nº 768.874 — Infarquia Ltda.  
 Nº 768.876 — Vemwear Ltda.  
 Nº 768.880 — Ennius Marvis de Oliveira Santos.  
 Nº 769.881 — Bar Simões Ltda.  
 Nº 768.882 — Bar Simões Ltda.  
 Nº 733.833 — Indústria Paulista Ltda.  
 Nº 768.887 — Ricmar Importadora e Exportadora Ltda.  
 Nº 768.915 — Jaramar Representações Ltda.  
 Nº 768.943 — Comatex Comercial de Artefatos Textis Ltda.  
 Nº 768.944 — Mupol — Máquinas Poligráficas Ltda.  
 Nº 768.961 — Genelo Correa Barros.  
 Nº 768.963 — Ranitex Ltda.  
 Nº 769.026 — Golden — Publicidade e Representações Ltda.  
 Nº 769.034 — Francesco Felipe Carruba.  
 Nº 769.086 — Sogoias — Sociedade Comercial Industrial e Mineração de Goiás Ltda.  
 Nº 769.203 — Meyer Zelman Kopinski.  
 Nº 769.243 — Cerâmica São Braz Ltda.  
 Nº 769.244 — Cerâmica São Braz Ltda.  
 Nº 769.249 — Companhia Comercial Denis Paredes.  
 Nº 769.265 — Lavandaria Brasil Ltda.  
 Nº 769.332 — Cia. Agro Mercantil Dave.  
 Nº 769.333 — Cia. Agro Mercantil Dave.  
 Nº 769.334 — Cia. Agro Mercantil Dave.  
 Nº 769.335 — Cia. Agro Mercantil Dave.  
 Nº 769.341 — Mercarias Namurca Ltda.  
 Nº 769.345 — Depósito de Bebidas Zago Ltda.  
 Nº 769.346 — Depósito de Bebidas Zago Ltda.  
 Nº 769.358 — Hugo Resende.  
 Nº 769.359 — Flebojet Indústria e Comércio de Plástico Ltda.  
 Nº 769.360 — Flebojet Indústria e Comércio de Plástico Ltda.  
 Nº 769.401 — Editora Novo Rio Ltda.  
 Nº 769.471 — Contrl — Construções Cívicas Ltda.  
 Nº 769.476 — Produtos Químicos Extra Ltda.  
 Nº 769.486 — Oásis — Indústria de Madeira e Plástico Ltda.  
 Nº 769.490 — Astec Administradora de Serviços Técnicos Profissionais Ltda.  
 Nº 769.511 — Promec Projetos Mecanização Contábil Otávio Araujo Limitada.  
 Nº 769.513 — Epagril Equipamentos e Produtos Agrícolas Ltda.  
 Nº 769.514 — Epagril Equipamentos e Produtos Agrícolas Ltda.  
 Nº 769.515 — Epagril Equipamentos e Produtos Agrícolas Ltda.  
 Nº 769.527 — Indústria e Comércio de Produtos Químicos Novo Rio Ltda.  
 Nº 769.565 — Lumaver S.A. Empreendimentos.  
 Nº 769.566 — Transportes Kar Lev Ltda.  
 Nº 769.574 — Dr. Suemis M. Costa.  
 Nº 769.587 — Irmãos Marques.  
 Nº 769.589 — Produtos Vitanova Ltda.  
 Nº 769.591 — Produtos Vitanova Ltda.  
 Nº 769.592 — Recapadora Coneza Ltda.  
 Nº 769.593 — Souza & Mattos.  
 Nº 769.594 — Darc. Lopes da Silva.  
 Nº 769.595 — Auto Viação Nossa Senhora Aparecida Ltda.  
 Nº 769.596 — Confeitaria das Famílias Ltda.  
 Nº 769.597 — Comercial Atlas Limitada.

Nº 769.639 — Produtos de Laticínios Isa Ltda.  
 Nº 769.684 — Rodoviário Corcovado Ltda.  
 Nº 769.695 — Torrefação e Moagem de Café Tamoyo S.A.  
 Nº 769.696 — Cosméticos Cyso'Son Indústria e Comércio Ltda.  
 Nº 769.697 — Torrefação e Moagem de Café Tamoyo S.A.  
 Nº 769.704 — José Magalhães Brandão.  
 Nº 769.706 — Derenusson S.A. Comércio e Indústria.  
 Nº 769.707 — Derenusson S.A. Comércio e Indústria.  
 Nº 769.708 — Derenusson S.A. Comércio e Indústria.  
 Nº 769.752 — Indústrias de Calçados Poli Ltda.  
 Nº 769.774 — Nelson Cavalcanti Guimarães.  
 Nº 769.784 — Victor Publicações e Promoções Ltda.  
 Nº 769.787 — Gráfica Ouro Branco Ltda.  
 Nº 769.793 — Alpes — Indústria e Comércio de Metais Ltda.  
 Nº 769.821 — Fernando Duarte Pereira.  
 Nº 169.826 — Lanches San Ciro Ltda.  
 Nº 769.846 — N. Saback Lima.  
 Nº 769.919 — Exportadora de Madeiras Santo Antônio Ltda.  
 Nº 770.082 — Alexandre Scharff.  
 Nº 770.083 — Alexandre Scharff.  
 Nº 770.084 — Alexandre Scharff.  
 Nº 770.513 — Délio Gonçalves.  
 Nº 770.514 — Délio Gonçalves.  
 Nº 770.515 — Firama Parafusos Peças e Acessórios para Automóveis Ltda.  
 Nº 770.516 — Indústria Goiânia de Produtos Químicos Ingoquim Ltda.  
 Nº 770.529 — Casas do Trigo Ltda.  
 Nº 770.537 — Jairo Cândido Prado.  
 Nº 770.539 — Lustralar Indústrias Químicas Ltda.  
 Nº 770.540 — Usipetra Usina de Pedras Ltda.  
 Nº 770.541 — Representações Dhldrau Ltda.  
 Nº 770.551 — Indústria de Calçados Souvenir Ltda.  
 Nº 770.590 — Click — Fotografia Jornalística Ltda.  
 Nº 770.681 — Alcides Serrat Queirolo.  
 Nº 770.682 — Alcides Serrat Queirolo.  
 Nº 770.705 — Indústria do Mate Flor da Serra Ltda.  
 Nº 770.707 — D'El-Rey Comércio e Indústria de Produtos Alimentícios Ltda.  
 Nº 770.709 — Laboratórios Prismut S.A.  
 Nº 770.712 — Indústria Rasga Antenas de TV Ltda.  
 Nº 770.722 — Cicero da Fonseca Diniz, José da Fonseca Diniz, Judith da Fonseca Diniz e José Cesar de Oliveira.  
 Nº 770.759 — Alceu Toledo Veloso.  
 Nº 770.762 — Aço-Bronze Indústria e Comércio Ltda.  
 Nº 770.804 — Madex — Madeiras de Exportação Ltda.  
 Nº 770.805 — Madex — Madeiras de Exportação Ltda.  
 Nº 771.820 — Recomaso — Representações e Comércio de Madeiras Ltda.  
 Nº 770.830 — Dioplast S.A. Indústria e Comércio de Artefatos de Plásticos.  
 Nº 770.840 — Confecções Misitex Ltda.  
 Nº 770.846 — Lopsa — Indústria e Comércio de Torneados Ltda.  
 Nº 770.850 — Rebeca Lanches Ltda.  
 Nº 770.856 — Indústria de Aguardente Turvinha Ltda.

Nº 770.857 — Panificadora das Pedras Ltda.  
 Nº 770.858 — Cerealista Cossi Ltda.  
 Nº 770.859 — Indústria e Comércio de Decorações Multi Cortinas Ltda.  
 Nº 770.860 — Cobsopa Comercial Brasileira de Engenharia Obra e Pavimentação Ltda.  
 Nº 770.861 — Padaria Confeitaria e Bar Santa Adéla Ltda.  
 Nº 770.863 — Rosoviário Vargeano Ltda.  
 Nº 770.865 — Doceria Chegança Ltda.  
 Nº 770.866 — Benedito Aparecido da Silva.  
 Nº 770.867 — Tereza — Confecções de Roupas Ltda.  
 Nº 770.868 — Confecções Cabrioleto Ltda.  
 Nº 770.869 — Importadora de Máquinas Mituyoci Ltda.  
 Nº 770.870 — Farmácia Dirce Ltda.  
 Nº 770.871 — Turismo Abasaki Ltda.  
 Nº 770.872 — Sipanere Sociedade Paulistânia de Negócios Ltda.  
 Nº 770.884 — Scopus — Sociedade de Construções e Administração de Bens Ltda.  
 Nº 770.922 — Merceria Tartous Limitada.  
 Nº 770.964 — Alexandrino Franco.  
 Nº 771.024 — Alexandrino Franco.  
 Nº 771.025 — Alexandrino Franco.  
 Nº 771.026 — Manuel José de Souza.  
 Nº 771.083 — Ebasco do Brasil Engenharia Ltda.  
 Nº 771.087 — Inhotel — Indústria e Comércio de Telecomunicações Ltda.  
 Nº 771.088 — Agência de Automóveis Maercia Ltda.  
 Nº 771.104 — Christiano Alves de Araujo Franco.  
 Nº 771.201 — Codepan Comissária de Despachos Panamericana Ltda.  
 Nº 771.249 — Marajó — Comércio e Exportação de Minérios Ltda.  
 Nº 771.234 — Organização Comercial Orcil Ltda. S.C.  
 Nº 771.342 — Maury Esteves Ferreira.  
 Nº 771.349 — Paulo Lisboa.  
 Nº 771.374 — Planejamento e Consultas Técnicas Ltda. — Plancontec.  
 Nº 771.409 — Minas Oeste S.A. Crédito, Financiamento e Investimentos.  
 Nº 771.411 — Minas Oeste S.A. — Crédito, Financiamento e Investimentos.  
 Nº 771.410 — Minas Oeste S.A. — Crédito, Financiamento e Investimentos.  
 Nº 771.412 — Minas Oeste S.A. — Crédito, Financiamento e Investimentos.  
 Nº 771.414 — Cometa Copiadora Limitada.  
 Nº 771.415 — Cometa Copiadora Limitada.  
 Nº 771.416 — Cometa Copiadora Limitada.  
 Nº 771.417 — Cometa Copiadora Limitada.  
 Nº 771.418 — Cometa Copiadora Limitada.  
 Nº 771.419 — Cometa Copiadora Limitada.  
 Nº 771.420 — Cometa Copiadora Limitada.  
 Nº 771.421 — Cometa Copiadora Limitada.  
 Nº 771.422 — Copiadora Mineira Limitada.  
 Nº 771.423 — Copiadora Mineira Limitada.  
 Nº 771.424 — Copiadora Mineira Limitada.  
 Nº 771.426 — Ocarino Barbosa & Filho Limitada.  
 Nº 771.429 — Gil Moraes Lemos.  
 Nº 771.431 — Italo Melillo.  
 Nº 771.432 — Massas Paccelli Ltda.

Nº 771.433 — Irjawa — Cerealista Ltda.  
 Nº 771.436 — João Eduardo Secco.  
 Nº 771.437 — João Eduardo Secco.  
 Nº 771.433 — Granja Itanhangá Ltda.  
 Nº 771.439 — Quitanda Jardim Bctânco Ltda.  
 Nº 771.477 — Lanches Sical Ltda.  
 Nº 771.462 — Capri Modas Ltda.  
 Nº 771.573 — Dra. Suemis M. Costa.  
 Nº 771.574 — Dra. Suemis M. Costa.  
 Nº 771.575 — Dra. Suemis M. Costa.  
 Nº 771.627 — Pauli — Minas de Minérios Ltda.  
 Nº 771.646 — Cooperativa Agrícola de Cota — Cooperativa Central.  
 Nº 771.720 — José Augusto de Oliveira Telles.  
 Nº 771.721 — Mohamad Khodr.  
 Nº 771.722 — Zeir Cadavid Sasaki.  
 Nº 771.723 — Coe, Coelho & Companhia Ltda.  
 Nº 771.725 — Otica Visão Ltda.  
 Nº 771.726 — Otica Visão Ltda.  
 Nº 771.727 — Casa Brasil Ltda.  
 Nº 771.729 — Indústria e Comércio Imperial Ltda.  
 Nº 771.730 — Freitas & Irmãos Limitada.  
 Nº 771.731 — Coe, Coelho Cia. Ltda.  
 Nº 771.732 — Sociedade Comercial de Tintas Ltda.  
 Nº 771.733 — Santecler Carlos de Alvarenga.  
 Nº 771.734 — Euripedes Ferreira dos Santos.  
 Nº 771.735 — Zeke Nicclau Sabag.  
 Nº 771.737 — Canadense Sociedade Anônima — Indústria de Máquinas.  
 Nº 771.738 — Canadense S.A. Indústria de Máquinas.  
 Nº 771.739 — Daniel do Prado Figueiredo.  
 Nº 771.740 — Azevedo & Camilo Limitada.  
 Nº 771.741 — Prelúdio Modas Ltda.  
 Nº 771.742 — João Baptista da Silva.  
 Nº 771.780 — Tadeu — Marron S.A. — Indústrias Textéis e Confecções.  
 Nº 771.781 — Tadeu — Marron S.A. — Indústrias Textéis e Confecções.  
 Nº 771.783 — Indústrias Reunidas de Doce Ltda.  
 Nº 771.784 — Indústrias Reunidas de Doce Ltda.  
 Nº 771.788 — Jerônimo Tarzan da Cruz.  
 Nº 771.793 — Caivaldo Bar e Pastelaria Ltda.  
 Nº 771.796 — Renaud Alves Menezes.  
 Nº 771.819 — Lenal — Indústria e Comércio de Peças para Auto Ltda.  
 Nº 771.821 — Indústrias de Calçados Gino Ltda.  
 Nº 771.862 — Torpedo Werke A. G. Fahrraderund Schreibmaschinen.  
 Nº 771.868 — Arrumadora Paulista de Armazéns Gerais Ltda.  
 Nº 771.870 — Auto Viação Frota 36 Ltda.  
 Nº 771.980 — Venda — Representações de Fomento Mercantil Ltda.  
 Nº 771.994 — Chicago Bridge S.A. Engenharia e Construções.

**EXIGENCIAS DIVERSAS**

Nº 668.526 — Li Tze Yi.  
 Nº 670.473 — Industrias Villares S.A.  
 Nº 671.931 — Armando Marques.  
 Nº 681.028 — Lojas Rivo S.A.  
 Nº 682.872 — Joalheria Santo Augusto Ltda.  
 Nº 683.410 — Kibon S.A. (Indústrias Alimentícias).

Nº 286.649 — Laboratório Movimento S.A.  
 Nº 315.586 — Marques & Granieri Ltda.  
 Nº 505.542 — Instituto Nacional de Quimioterapia Ltda.  
 Nº 508.788 — Laboratório Keto-Wemaco S.A.  
 Nº 519.116 — Aloysio H. Schmidt S.A. Comercial e Industrial.  
 Nº 519.727 — Couturieux & Cie.  
 Nº 521.368 — José Ferraz Teixeira.  
 Nº 521.819 — S.A. Indústrias Reunidas F. Matarazzo.  
 Nº 522.070 — Sociedade Mecânica para Indústria e Lavoura S.A.  
 Nº 525.581 — Laboratórios Prismut S.A.  
 Nº 526.307 — Olin Mabrieson Chemical Corporation.  
 Nº 527.015 — Vestal Laboratories Inc.  
 Nº 528.540 — Serval S.A. Transportes Comércio e Representação.  
 Nº 529.106 — Expansão Científica S.A.  
 Nº 530.146 — Agrobras Comercial e Industrial S.A.  
 Nº 530.606 — Qif — Química Intercontinental Farmacêutica Ltda.  
 Nº 531.806 — Aktiebolaget Astra. Apotekarnes Kemiska Fabriker.  
 Nº 534.208 — Dietricia S.A. Produtos Dietéticos e Nutricionais.  
 Nº 534.357 — Aktiebolaget Astra. Apotekarnes Kemiska Fabriker.  
 Nº 535.136 — Canadian Hoechst Limited.  
 Nº 535.687 — Laboratórios Burooughs Wellcom do Brasil S.A.  
 Nº 536.374 — Somil — Sociedade Mecânica para Indústria e Lavoura S.A.  
 Nº 536.141 — Sandoz S.A.  
 Nº 536.922 — Lubarsa Lubrificantes Bardhal S.A.  
 Nº 537.111 — Emilio Ernesto Gougeon Arzeno.  
 Nº 540.937 — Companhia Nacional de Artefatos Metálicos Ainaac.  
 Nº 541.782 — Curta & Co G.M.B.H.  
 Nº 544.142 — Thiele & Co Laboratório Químico Farmacêutico S.R.L.  
 Nº 544.690 — Sociedade Mecânica para Indústria e Lavoura S.A.  
 Nº 638.768 — A Novaquímica Laboratório S.A.  
 Nº 695.912 — Indústria de Tintas e Vernizes Everest Ltda.  
 Nº 737.205 — Werco Comércio e Indústria Ltda.  
 Nº 635.824 — Hidropoços — Indústria e Comércio de Materiais Para Poços Artesianos e Fossas Acéticas Ltda.  
 Nº 643.024 — Hélio Nicolay.  
 Nº 646.651 — Tupor Tubos e Fôrmica (Laminado Plástico Decorativo) Ltda.  
 Nº 653.731 — Golden Line Confecções Ltda.  
 Nº 654.050 — Toray Industries Inc.  
 Nº 661.567 — Enadil S.A. — Empresa Nacional de Importação.  
 Nº 769.091 — Aristóteles Soares Boa Ventura.  
 Nº 769.092 — Aristóteles Soares Boa Ventura.  
 Nº 769.093 — Aristóteles Soares Boa Ventura.  
 Nº 769.095 — Mandacaru Hotel S.A.  
 Nº 769.096 — Mandacaru Hotel S.A.  
 Nº 769.098 — Benedito Nascimento de Oliveira.  
 Nº 769.099 — Benedito Nascimento de Oliveira.  
 Nº 615.490 — Frigoríficos Minas G. Gerais S.A.  
 Nº 624.821 — Representações e Comércio Vimasí Ltda.

- Nº 527.320 — Alberto Serrão Coelho de Sampaio Júnior.  
 Nº 534.791 — Victor Company Of Japan Ltd.  
 Nº 537.799 — Nelson & Nelson S.A. Comércio Indústria e Importação.  
 Nº 538.345 — Cia. Cestol Indústrias de Óleos Vegetais.  
 Nº 542.800 — Ab. Printing Equipment.  
 Nº 552.762 — Italxim Administração S.A.  
 Nº 588.706 — Sebastião José da Motta.  
 Nº 588.807 — Sodessil S.A. Indústria de Adesivos.  
 Nº 589.132 — Spiraltex — Artefatos de Aço e Plástico Ltda.  
 Nº 589.990 — Inema Indústria Metalúrgica S.A.  
 Nº 591.608 — A Serviço S.A. Técnica e Comercial.  
 Nº 601.024 — Bardhal Manufacturing Corporation.  
 Nº 623.215 — Alfred Jenali & Cia. Ltda.  
 Nº 647.879 — Surrey Sociedad Anonima, Comercial, Industrial, Financeira Imobiliária Y Agropecuaria.  
 Nº 651.768 — Arhtur Montenegro.  
 Nº 651.887 — Indústria Jilek Ltda.  
 Nº 651.933 — Epsom Ind., e Com. de Aparelhos Elétricos Ltda.  
 Nº 652.384 — Amorim S.A. Comercial, Importadora e Exportadora.  
 Nº 652.504 — Hidrometros Maragua Ltda.  
 Nº 659.831 — Cia. Brasileira de Comércio Internacional (Importação e Exportação).  
 Nº 687.099 — Ferodo Limited.  
 Nº 620.350 — Marcos Keutenedjian Ind. e Com. Ltda.  
 Nº 733.005 — Indústria Eletrônica Telematic Ltda.  
 Nº 327.190 — Técnica e Mercantil de Materiais Gerais Temag S.A.  
 Nº 391.132 — Companhia Siderúrgica Paulista COSIPA.  
 Nº 422.644 — Ind. Farmacêutica Lessa Ltda.  
 Nº 515.486 — Frigoríficos Minas Gerais S.A.  
 Nº 527.229 — Ciba Société Anonyme.  
 Nº 537.690 — Emanuel Merck Offene Handelsgesellschaft.  
 Nº 627.691 — Behringwerke Aktiengesellschaft.  
 Nº 533.954 — McNeil Laboratories Inc.  
 Nº 539.014 — Pedro Breves & Companhia.  
 Nº 539.092 — Idesa Ind. Brasileira de Embalagens S.A.  
 Nº 539.604 — Drogarias do Oeste Ltda. Droeste.  
 Nº 520.270 — Parke Davis & Co. GMBH.  
 Nº 511.783 — Curta & Co. GMBH.  
 Nº 511.728 — Schering Aktiengesellschaft.  
 Nº 514.133 — American Home Products Corporation.  
 Nº 523.002 — Dr. A. Wãnder S.A.  
 Nº 523.933 — Laboratórios Andromaco S.A.  
 Nº 520.015 — Pedro Breves & Companhia.  
 Nº 539.134 — Laboratório Ducto S.A. Ind. Farmacêutica.  
 Nº 544.297 — Pedro Breves & Cia.  
 Nº 545.170 — The Upjohn Company.  
 Nº 546.820 — Taiyo Indústria de Pesca S.A.  
 Nº 543.576 — Laboratórios Probio-farma Ltda.  
 Nº 549.007 — Schering Corporation.  
 Nº 549.171 — Sandoz S.A.  
 Nº 549.245 — Auto Asbestos S.A.  
 Nº 549.868 — H. Tromsdorff Chemisque Fabrik.
- Nº 549.901 — Dorax Consolidated Limited.  
 Nº 530.129 — Medicamentos Alopáticos Nacionais S.A.  
 Nº 550.421 — Gebbruder Giuliani GMBH.  
 Nº 550.998 — Anic S.p.A.  
 Nº 551.053 — Sterling Products International Incorporated.  
 Nº 551.110 — Laboratório Normal S.A.  
 Nº 552.051 — Olin Mathieson Chemical Corporation.  
 Nº 552.548 — Bonelli Bonora Bebidas S.A.  
 Nº 552.698 — Chas. Pfizer & Co Inc.  
 Nº 553.939 — Nelsina Maria da Coração.  
 Nº 554.745 — Rowa Wagner K.G. Arzneimittelfabrik.  
 Nº 554.746 — Rowa Wagner K.G. Arzneimittelfabrik.  
 Nº 555.933 — Laboratórios Keto Wemaco S.A.  
 Nº 558.410 — Société D'Etudes de Recherches Et D'Applications Scientifiques Et Medicales (E.R.A.S.M.E.).  
 Nº 558.405 — Laboratórios Baldacci S.A.  
 Nº 559.412 — Laboratórios Keto Wemaco S.A.  
 Nº 558.489 — Parke Davis & Company.  
 Nº 559.751 — Laboratório Rio Química Ltda.  
 Nº 560.009 — Dirceu Santos.  
 Nº 560.186 — Laboratórios Bionat S.A. Ind. e Com. e Serviços Técnicos.  
 Nº 561.259 — Maurício Marconi.  
 Nº 561.549 — Thomaz Garcia.  
 Nº 561.689 — Societá Farmaceutici Itália.  
 Nº 561.692 — Societá Farmaceutici Itália.  
 Nº 562.093 — Nilo Laus.  
 Nº 562.819 — Warner Lambert Pharmaceutical Company.  
 Nº 562.911 — Jirair Diran Garin.  
 Nº 563.482 — F.P. Tramontano.  
 Nº 563.483 — F.P. Tramontano.  
 Nº 564.008 — J.C. Hempel'S Skidsfarve Fabrik A.S.  
 Nº 564.280 — Laboratórios Burroughs Welicome do Brasil S.A.  
 Nº 564.437 — Keirio S.A. Produtos Químicos Farmacêuticos.  
 Nº 565.404 — Chas. Pfizer & Co. Inc.  
 Nº 566.790 — Ervanaria Jurema Ltda.  
 Nº 570.157 — Laboratórios Branova S.A. Ind. Química e Farmacêutica.  
 Nº 570.160 — Laboratórios Branova S.A. Ind. Química e Farmacêutica.  
 Nº 600.045 — Schering Aktiengesellschaft.  
 Nº 688.815 — Benjamin Eurico Malucelli & Cia.  
 Nº 691.125 — Ormonoterapia Richter do Brasil S.A.  
 Nº 693.452 — Artemio Tassinari.  
 Nº 702.123 — Augusto Sampaio & Antônio Sturaro.  
 Nº 702.218 — Farmácia Droga Paulicéa Ltda.  
 Nº 702.221 — Farmácia Droga Hípica Ltda.  
 Nº 702.222 — Farmácia e Drogeria Santa Cecília Ltda.  
 Nº 702.224 — Farmácia Osmar Ltda.  
 Nº 703.062 — Irapa Indústrias Reunidas Paranaenses S.A.  
 Nº 734.097 — Panquímica S.A.  
 Nº 734.217 — Interamerican Development Corporation S.A.
- Nº 734.221 — Interamerican Development Corporation S.A.  
 Nº 735.312 — Unilever Limited.  
 Nº 736.529 — Salão Sônia Ltda.  
 Nº 738.447 — Organização de Pinturas Caldas Ltda.  
 Nº 563.720 — Chimica Baruel Ltda.  
 Diversos  
 Nº 532.836 — Indústria e Comércio de Móveis Apolo Ltda. — Prossigase com as novas vias de fls. 10-12  
 Nº 536.864 — Biofarma Société Anonyme — Nada há que deferir.
- Arquivamento de Processos  
 Nº 587.449 — Luce Modas Ltda.  
 Nº 571.551 — Lido Lembi.  
 Nº 578.233 — Politek Consultores Técnicos Ltda.  
 Nº 582.662 — Casmal Administradora Comercial Ltda.  
 Nº 598.089 — S.A. Itororo Veículos e Peças.  
 Nº 619.446 — Lowe Song Jan Ying.  
 Nº 619.447 — Lowe Song Jan Ying.  
 Nº 621.093 — Claudinei Bessibon.  
 Nº 621.318 — Padaria Nossa Senhora de Fátima de Bangu Ltda.  
 Nº 621.319 — Macol Representações.  
 Nº 621.338 — Guateco Representações Ltda.  
 Nº 621.339 — Organização Imobiliária Leones Ltda.  
 Nº 621.349 — Oficina Eletro Mecânica Elemec Ltda.  
 Nº 621.352 — Com. e Ind. União Colonial Ltda.  
 Nº 621.363 — Auto Publicidade Ltda.  
 Nº 621.364 — Moschen Gallas & Cia. Ltda.  
 Nº 621.366 — Removedora de Pneus Progresso Ltda.  
 Nº 622.948 — (Ivani Valença da Silva.  
 Nº 623.194 — Rialto Publicidade Propagação e Divulgação S.A.  
 Nº 637.059 — Imobiliária Kennedy Ltda.  
 Nº 638.153 — Prof. Eugenio Monteiro.  
 Nº 639.059 — Taberna Cambrinus Ltda.  
 Nº 639.087 — José Dias da Silva — Serafim Gonzales Pumar — Genesio Souza Dias.  
 Nº 639.145 — George Nelson Smith.  
 Nº 639.253 — Orbis Internacional.  
 Nº 639.284 — Climar Companhia Lançadeira de Ideias Maravilhosas.  
 Nº 639.285 — Climar Companhia de Ideias Maravilhosas.  
 Nº 639.286 — IPESA - Instituição Promotora da Economia Sociedade Anônima.  
 Nº 639.329 — Salão de Beleza Adalu Limitada.  
 Nº 639.331 — Sereima, Seguros, Representações Imobiliárias Limitada.  
 Nº 639.336 — Fábrica de Jóias Ouroplano Ltda.  
 Nº 639.342 — Transportes Piratini Ltda.  
 Nº 639.350 — Administração e Representações Adreli Limitada.  
 Nº 639.355 — Galap's Comércio e Representações Limitada.  
 Nº 639.356 — Ecoplan Economia e Planejamentos.  
 Nº 639.358 — Contábil Mercantil Semel Ltda.  
 Nº 639.361 — Meridional Paralelamentos e Empreendimentos Ltda.  
 Nº 639.447 — A. M. Ferreira & Cia.  
 Nº 639.462 — Transurb - Sociedade Brasileira de Transportes Urbanos.  
 Nº 639.470 — Salão de Barbearia Feltron Limitada.
- Nº 639.305 — Mário Sander Porto de Carvalho.  
 Nº 639.651 — Jayme Caldeira e Benedito Abril.  
 Nº 639.732 — Intertur, Interestadual de Turismo e Comércio Ltda.  
 Nº 640.637 — Casa Costa Guimarães Armarinho Ltda.  
 Nº 640.879 — Mase Modas Ltda.  
 Nº 641.350 — Indústria e Comércio de Produtos Químicos Vas Limitada.  
 Nº 642.081 — Citro Santista de Freitas Ltda.  
 Nº 643.359 — Orval Representações Indústria e Comércio Ltda.  
 Nº 644.545 — Corrêa Mauro & Cia. Ltda.  
 Nº 646.558 — Construtora Saint Moritz Limitada.  
 Nº 651.047 — Ruzi Arilton Castro.  
 Nº 651.078 — Elisi Administradora de Bens S/A.  
 Nº 738.143 — Auto Peças Atenas-Lisboa Ltda.  
 Nº 630.006 — Borbrenha S/A, Câmbio, Turismo, Passagens.  
 Nº 652.442 — CODIFA — Comércio e Distribuição de Ferro e Aço Limitada.  
 Nº 652.950 — Clorquímica Industrial Limitada.  
 Nº 653.475 — Raimundo Ramos.  
 Nº 654.325 — Posto de Gasolina Esplanada do Castelo Limitada.  
 Nº 654.344 — Crédito Brasileiro de Informações Limitada.  
 Nº 654.456 — Randolpho Luz Pereira.  
 Nº 654.812 — Comércio e Indústria Talplastic Ltda.  
 Nº 655.038 — Ótica Curitiba S.A. — Importadora, Indústria e Comércio.  
 Nº 655.308 — Gentil Guanabara Empresa Nacional de Turismo e Imóveis Limitada.  
 Nº 655.314 — Vital Raimundo Alfaiate Limitada.  
 Nº 655.317 — Che Moi Cabeleiros Limitada.  
 Nº 657.973 — Laplas Manufatura de Laminado Plástico Limitada.  
 Nº 660.327 — Chaves & Filizzola Limitada.  
 Nº 660.334 — José Marcos dos Santos.  
 Nº 661.003 — Aquino & Aquino Limitada.  
 Nº 661.127 — Motortecnica 3 Pisos, Indústria e Comércio Limitada.  
 Nº 665.874 — Emilio Pieri S.A. — Indústria e Comércio.  
 Nº 668.525 — Li Tze Yi.  
 Nº 671.148 — A. R. B. Refrigeração Limitada.  
 Nº 171.501 — Sarah André e Rubison Fioravante Ferreira.  
 Nº 671.829 — Eletrônico Klystron Ltda.  
 Nº 672.203 — Ebiex Empresa Brasileira de Importação e Exportação Limitada.  
 Nº 672.300 — Bicycletas Marlop Limitada.  
 Nº 672.425 — Antônio Marino dos Santos Figueira e Hélio Cabral Wendhausen.  
 Nº 672.426 — Antônio Marino dos Santos Figueira e Hélio Cabral Wendhausen.  
 Nº 672.427 — Antônio Marino dos Santos Figueira e Hélio Cabral Wendhausen.  
 Nº 672.428 — Antônio Marino dos Santos Figueira e Hélio Cabral Wendhausen.  
 Nº 674.259 — Empresa de Transportes Comissário Soares Limitada.  
 Nº 674.264 — Comissário Soares Transportes Limitada.

- Nº 674.472 — Empresa Engenharia e Indústria e Comércio S.A.  
 Nº 674.483 — Empresa Gráfica O Cruzeiro S.A.  
 Nº 674.823 — My Lady Confeções Ltda.  
 Nº 674.851 — Günther Schouppé.  
 Nº 675.851 — Casa de Eletricidade Eletron Ltda.  
 Nº 674.854 — Earcon Engenharia Ltda.  
 Nº 680.189 — Pensa Planejamento e Engenharia S/A.  
 Nº 680.607 — Nery Batista Muniz.  
 Nº 686.201 — Joaquim Osório de Carvalho Costa.  
 Nº 686.202 — Alcyone Balhaense.  
 Nº 683.203 — Luiz Valor Lopes.  
 Nº 686.210 — Gilberto Salomão.  
 Nº 686.214 — Antônio Lemelino Vicente.  
 Nº 686.247 — Potosi — Limpeza a Seco e Lavanderia Ltda.  
 Nº 686.381 — Nolar — Artefatos de Madeiras e Metais Ltda.  
 Nº 686.385 — Pan - Promoções e Administração de Negócio Limitada.  
 Nº 686.389 — Bar King Ltda.  
 Nº 686.401 — Escritório Técnico Contábil Unidos Ltda. Etul.  
 Nº 686.501 — Maefer Ltda.  
 Nº 686.508 — Padaria Aveirense Limitada.  
 Nº 686.510 — Assessores Publicitários Associados Ltda. — APA.  
 Nº 686.515 — Warishi Engenharia Limitada.  
 Nº 686.517 — Best Seller Representações Limitada.  
 Nº 686.519 — Escritório Contábil Mariluce Limitada.  
 Nº 686.530 — Comercial Luna Limitada.  
 Nº 686.536 — Comercial Saliba Limitada.  
 Nº 686.542 — Propal - Propaganda Representações.  
 Nº 685.570 — Lançamentos Imobiliários Rochedo Limitada.  
 Nº 686.594 — Auto Praiana Limitada.  
 Nº 686.595 — Panificio União Limitada.  
 Nº 686.608 — Foto Flood Limitada.  
 Nº 686.612 — Organização Alfa Limitada.  
 Nº 686.613 — Modas e Couros do Brasil Limitada.  
 Nº 686.627 — Representações Pellegrino Limitada.  
 Nº 686.629 — Representações Lux Limitada.  
 Nº 686.631 — Mecânica D'água Limitada.  
 Nº 686.802 — VVA. — Celita Ribeiro Kist.  
 Nº 686.808 — Aclisa Assistência Climática S/A.  
 Nº 686.814 — Auto Mecânica Transcar Ltda.  
 Nº 686.817 — Inco Engenharia Limitada.  
 Nº 686.827 — Casa América, Comércio e Representações Limitada.  
 Nº 690.887 — Vita Indústria e Comércio de Artefatos de Borracha e Plásticos Ltda.  
 Nº 692.641 — Oliveira Imóveis Limitada.  
 Nº 696.740 — Acobral Administradora e Comercial Brasileira Ltda.  
 Nº 697.962 — Construminas - Construções Petrominas S/A.  
 Nº 698.361 — Fauzetx Ltda.  
 Nº 710.506 — Magaldi - Maia (Publicidade) Ltda.  
 Nº 733.060 — Padaria e Confeitaria Três Podéres Limitada.  
 Nº 733.390 — Antônio Antunes.  
 Nº 733.917 — G-4 Galeria de Arte Ltda.
- Nº 734.162 — Decafiam Rao, Indústria e Comércio de Flâmulas Limitada.  
 Nº 735.031 — Livraria Silau Limitada.  
 Nº 735.238 — Zeferino Ferreira Veloso Filho, Caio Ferraz Veloso e Hélio Pinto Tavares.  
 Nº 735.979 — Walmar Indústria e Comércio de Produtos Químicos Limitada.  
 Nº 736.002 — Suenêmodas Limitada.  
 Nº 736.003 — Estramaq, Peças de Tratores e Máquinas Limitada.  
 Nº 736.033 — Procmass, Promoções Comunicação de Massas S/A.  
 Nº 736.034 — Procmass, Produções, Comunicação de Massas S/A.  
 Nº 736.035 — Procmass, Produções, Comunicação de Massas S/A.  
 Nº 736.050 — Unival S/A, Distribuidora de Valôres.  
 Nº 736.052 — Alfa, Indústria de Artefatos de Borracha Limitada.  
 Nº 736.053 — Modelação Unidas Limitada.  
 Nº 736.056 — Farmácia Drogaritz Limitada.  
 Nº 736.095 — Beda Comercial Limitada.  
 Nº 736.104 — Vertullo - Representações, Administração e Participações Limitada.  
 Nº 736.116 — Mercantil de Ferro e Aço Social Ltda.  
 Nº 736.248 — Antônio Fernandes Barros e Luiz Bergamo.  
 Nº 736.273 — Cromeção Nossa Senhora Salette Limitada.  
 Nº 736.273 — Cromeção N. S. Salette Limitada.  
 Nº 736.277 — Emison Eletrônica Limitada.  
 Nº 736.312 — Agebras, Agência Brasileira de Propaganda S/A.  
 Nº 736.335 — Cooperativa Central Agro Pecuária Paulista.  
 Nº 736.350 — Maltê, Confeções Modas Ltda.  
 Nº 736.351 — Somacil, Sociedade Material Cirúrgicos Ltda.  
 Nº 736.375 — Silvestre e Filhos Limitada.  
 Nº 736.444 — Amaro Joaquim Santanna.  
 Nº 736.488 — Luso S/A., Crédito, Financiamento e Investimentos.  
 Nº 736.502 — Creações Emejota, Comércio e Indústria Ltda.  
 Nº 736.522 — Clube do Curió.  
 Nº 736.546 — Sociedade Industrial de Sorvetes e Picolés Suzy Ltda.  
 Nº 736.547 — Indústria, Comercio Barros Carvalho & Cia. Ltda.  
 Nº 736.549 — Indústria Comércio Barros Carvalho & Cia. Ltda.  
 Nº 736.555 — Paula Lima Navegação de Cabotagem e Exportação Limitada.  
 Nº 836.556 — Paula Lima Navegação de Cabotagem e Exportação Limitada.  
 Nº 736.605 — Madeira Lamdez Limitada.  
 Nº 736.606 — Nametco Metais Limitada.  
 Nº 736.766 — Cosmofone S. A. Indústria Eletrônica.  
 Nº 736.956 — Almanara — Iluminação Industrial e Pública Limitada.  
 Nº 737.359 — Mineração Waschang Sociedade Anônima.  
 Nº 737.633 — Cosmofone S. A. Indústria Eletrônica.  
 Nº 737.677 — Laboratório Farmacêutico Industrial Zulfarma Limitada.
- Nº 737.989 — Fridisca Frigoríficos Distribuidores de Carnes Ltda.  
 Nº 738.110 — Bar e Bilihares Amêiros Verde Ltda.  
 Nº 738.134 — Indústria de Jóias Navegantes Ltda.  
 Nº 738.157 — Merceria Carla Limitada.  
 Nº 738.207 — Bar e Lanches Emisário Ltda.  
 Nº 738.208 — Bar e Restaurante Bom Paladar Limitada.  
 Nº 738.209 — Lanches e Pizzaria La Bamba Ltda.  
 Nº 738.210 — Bar e Lanches Sideral Ltda.  
 Nº 738.257 — Erdisel Injetores Diesel Ltda.  
 Nº 738.346 — Servicine Serviços Especializados em Cinemas e Demais Casas de Diversões Ltda.  
 Nº 738.356 — Agência Internacional de Serviços e Passagens Aéreas e Marítimas Ltda.  
 Nº 738.357 — Almar Bar e Restaurantes Limitada.  
 Nº 738.392 — Madeireira Guapira Limitada.  
 Nº 738.407 — Saniadora Litoral Sul Limitada.  
 Nº 738.419 — Perez e Cia. Limitada.  
 Nº 738.527 — Florigrance Modas Limitada.  
 Nº 738.529 — Engefab Engenharia e Fabricação de Peças Ltda.  
 Nº 738.566 — Metalbril Metais Limitada.  
 Nº 738.947 — Ady Amaral Curado.  
 Nº 738.975 — Ezio Cambino e Durval Rainho da Silva Carneiro.  
 Nº 739.005 — Produtos De Limpeza Limstofado Ltda.  
 Nº 739.018 — Indústria e Comércio de Roupas Blue Jeans Ltda.  
 Nº 739.055 — Octávio Martins Ferreira de Souza.  
 Nº 739.056 — Octávio Martins de Souza.  
 Nº 739.057 — Octávio Martins Ferreira de Souza.  
 Nº 739.193 — Naprel Nuno Azambuja Propaganda e Representações Limitada.  
 Nº 739.198 — Edmond Aubert.  
 Nº 739.203 — Bar e Restaurante Mercit Ltda.  
 Nº 739.255 — Walmar Indústria e Comércio de Produtos Químicos Limitada.  
 Nº 739.293 — Sida-Boliche, Diversões Bar e Restaurante Ltda.  
 Nº 739.319 — Jorge Luiz dos Santos.  
 Nº 739.371 — Bar Lanchonete Cassine Ltda.  
 Nº 739.456 — Fundação GB — Rio Indústria e Comércio.  
 Nº 739.561 — F. Montez.  
 Nº 739.562 — Turismo Cruzeiro do Sul Ltda.  
 Nº 739.562 — Turismo Cruzeiro do Sul Ltda.  
 Nº 739.567 — D'Andrea Rio Máquinas Ltda.  
 Nº 739.568 — Blue Moon Confeções Ltda.  
 Nº 739.569 — Calçados Vistamer Limitada.  
 Nº 739.582 — Laboratórios Sanctus Limitada.  
 Nº 739.616 — Artefatos de Aço e Concreto S. A. Artaco.  
 Nº 739.639 — Eduardo de Goes Lobo e Francis Victor Walter Hime.  
 Nº 739.640 — Eduardo Goes Lobo e Francis Victor Walter Hime.
- Nº 739.646 — Cerapl Comércio e Representações de Peças Para Autos Limitada.  
 Nº 739.768 — S. A. Ondina de Administração e Representação.  
 Nº 739.772 — Lunik Distribuidora de Produtos Alimentícios Ltda.  
 Nº 739.775 — Tamboril Recuperadora de Tambores Ltda.  
 Nº 739.854 — Sida-Boliche Diversões Bar e Restaurante Ltda.  
 Nº 739.855 — Sida-Boliche Diversões Bar e Restaurante Ltda.  
 Nº 739.859 — Irmãos Alves Indústria e Comércio.  
 Nº 739.898 — Lopes & Filhos Limitada.  
 Nº 739.899 — Lopes & Filho Limitada.  
 Nº 739.900 — Lopes & Filhos Limitada.  
 Nº 739.931 — Rentequip S. A. Engenharia Comércio e Indústria.  
 Nº 739.932 — Coesa Comércio e Engenharia S. A.  
 Nº 739.933 — Rentequip S. A. Engenharia Comércio e Indústria.  
 Nº 739.934 — Rentequip S. A. Engenharia Comércio e Indústria.  
 Nº 739.935 — Rentequip S. A. Engenharia Comércio Crédito e Indústria.  
 Nº 739.936 — Coesa Comércio e Engenharia S. A.  
 Nº 739.937 — Coesa — Comércio e Engenharia S. A.  
 Nº 739.938 — Coesa — Comércio e Engenharia S. A.  
 Nº 739.939 — Fenix S. A. Automóveis.  
 Nº 739.958 — Elvio Eichhoff.  
 Nº 739.969 — Agrivola Soares & Cia. Limitada.  
 Nº 740.034 — Barro Branco Decorações Ltda.  
 Nº 740.083 — Comercial Jalesense de Bombas Injetores Ltda.  
 Nº 740.093 — Mecânica Especializada Sowolks Limitada.  
 Nº 740.189 — Lida — Representações Limitada.  
 Nº 740.160 — Assfalk Serviços Técnicos de Administração Ltda.  
 Nº 740.213 — Comércio de Couros Novo Rio Ltda.  
 Nº 740.214 — Mercarias Parque União Ltda.  
 Nº 740.292 — Itégras — Instaladora Técnica Brasileira Ltda.  
 Nº 740.297 — Imobiliária Sampaio Campos Ltda.  
 Nº 740.298 — Imobiliária Sampaio Campos Ltda.  
 Nº 740.308 — Regência Comissária Importadora e Exportadora Ltda.  
 Nº 740.310 — Empresa Cinematográfica Santa Teresinha Ltda.  
 Nº 740.474 — Gráfica Cristiani Limitada.  
 Nº 740.475 — Toyi Engenharia Química Ltda.  
 Nº 740.476 — Propaganda e Arte Gráficas Ltda.  
 Nº 740.477 — Joisel Boutique Limitada.  
 Nº 740.478 — Bazar Acadêmico Limitada.  
 Nº 740.500 — Pelotas Representações Ltda.  
 Nº 740.508 — Esse — Distribuidora de Embalagens Ltda.  
 Nº 740.542 — Pensão Flor de Baião Limitada.  
 Nº 740.646 — Synô Gráfica e Papelaria Ltda.  
 Nº 740.659 — Licinco-Indústria e Comércio S. A.

Nº 740.669 — Editora Mundo Brasileiro Ltda.  
 Nº 740.697 — Casa de Ferragens e Máquinas S. A.  
 Nº 740.698 — Eletro Visão Ltda.  
 Nº 740.699 — Dandy Indústria e Comércio de Roupas Limitada.  
 Nº 740.700 — Mário Marinari.  
 Nº 740.701 — IF Imobiliária Façal Limitada.  
 Nº 740.703 — Papelaria Image Limitada.  
 Nº 740.705 — Agenciadora de Transportes Alado, Ltda.  
 Nº 740.706 — Agenciadora de Transportes Alado Ltda.  
 Nº 740.735 — Matinox Comércio e Importação Limitada.  
 Nº 740.755 — Salomão Rubin.  
 Nº 740.775 — Civisbras — Comércio e Indústria de Vidros São Bras Limitada.  
 Nº 741.018 — Eletro Instaladora Limitada.  
 Nº 741.020 — Confeitaria Apo'o Ltda.  
 Nº 741.048 — OK Passagens e Turismo Ltda.  
 Nº 741.065 — Importação e Representações Avinco Ltda.  
 Nº 741.072 — José Messias da Cunha.  
 Nº 741.142 — Viação Esterança Limitada.  
 Nº 741.156 — Oswaldo Kaschny.  
 Nº 741.162 — Oswaldo Kaschny.  
 Nº 741.164 — Transuniversal Transportadora Universal Limitada.  
 Nº 741.176 — Henrique Bernardo Vedtman.  
 Nº 741.198 — Salinco Sal Indústria e Comércio S. A.  
 Nº 741.199 — Advan Indústria e Artigos de Propaganda e Decorações Limitada.  
 Nº 741.333 — Tecidos e Confeções Costa Ltda.  
 Nº 741.362 — Indústria e Comércio Gotthard Kaesemodel S. A.  
 Nº 741.363 — Indústria e Comércio Gotthard Kaesemodel S. A.  
 Nº 741.438 — Isa Indústria de Sabões Ltda.  
 Nº 741.448 — Papelaria e Tipografia Braventura Ltda.  
 Nº 741.452 — Construtora e Instaladora Burity Ltda.  
 Nº 741.436 — Indústria Brasileira Farmacêutica Ltda.  
 Nº 741.522 — Conquista Auto Peças Ltda.  
 Nº 741.594 — Lentes de Contato Limitada.  
 Nº 741.595 — Fábrica de Calçados Simar Ltda.  
 Nº 741.596 — Fábrica de Calçados Simar Ltda.  
 Nº 741.597 — Calçados Genuina Limitada.  
 Nº 741.598 — Lojas Faixa Azul S. A.  
 Nº 741.599 — Fábrica de Doces Gema Limitada.  
 Nº 741.601 — Importadora Tirsense Ltda.  
 Nº 741.742 — Pitinguy Indústria e Comércio Ltda.  
 Nº 741.782 — Bogoricin S. A. Crédito Financiamento e Investimentos.  
 Nº 741.783 — Numus S. A. Investimentos.  
 Nº 741.894 — Celt Magazine Ltda.  
 Nº 741.895 — Comércio e Indústria de Bebidas Itajai Ltda.  
 Nº 741.504 — Auto Peças Brooklyn Indústria, Comércio e Representações Limitada.  
 Nº 741.919 — Impex Importadora e Exportadora Ltda.  
 Nº 742.207 — Karina Ltda. Indústria de Meias.

Nº 743.209 — Agostinho Costa & Cia. Ltda.  
 Nº 743.210 — Ballarow Comércio Indústria e Representações Ltda.  
 Nº 743.290 — F.E.L. — Fábrica de Equipamentos para Laboratório Limitada.  
 Nº 743.508 — Guanabara Alvorada Auto Peças Ltda.  
 Nº 743.510 — Soplast Indústria e Comércio de Plásticos Ltda.  
 Nº 743.521 — Sergio Fernandes Gonçalves de Carvalho.  
 Nº 743.543 — Eletro Baterias Ltda.  
 Nº 743.544 — Eletro Baterias Ltda.  
 Nº 743.771 — Benicio da Costa Ramalho.  
 Nº 743.774 — A. Batista & Cia.  
 Nº 743.775 — Indústrias Plásticas Limitada.  
 Nº 743.941 — Comércio e Confeções de Roupas Isaf Ltda.  
 Nº 743.972 — City Eletronic Ltda.  
 Nº 743.997 — Comercial Ipanema de Veículos Ltda.  
 Nº 743.998 — Conli Modas Ltda.  
 Nº 744.144 — Alberto Strozemberg.  
 Nº 744.145 — Esquema Corretores Associados Ltda.  
 Nº 744.146 — Brazão Decorações e Representações Ltda.  
 Nº 744.147 — Cinel Representações Limitada.  
 Nº 744.148 — Meta Arquitetura Limitada.  
 Nº 744.149 — Meta Arquitetura Limitada.  
 Nº 744.150 — Laticínios Marlene Comércio e Indústria Ltda.  
 Nº 744.164 — Gerp-Tur Grupo Executivo de Relações Públicas e Turismo Ltda.  
 Nº 744.173 — Gold Good Refrigeração Ltda.  
 Nº 744.176 — Metalúrgica Canaveral Ltda.  
 Nº 744.187 — Albinco Albertoni de Lemos Bloisi Ind. e Com. Ltda.  
 Nº 744.188 — Albinco Albertoni de Lemos Bloisi Ind. e Com. Ltda.  
 Nº 744.189 — Albinco Albertoni de Lemos Bloisi Ind. e Com. Ltda.  
 Nº 744.196 — Distribuidora Farmacêutica Marília Ltda.  
 Nº 744.198 — Cimpel Comercial, Importadora e Exportadora Ltda.  
 Nº 744.255 — Auto Peças e Mecânica Paraná Ltda.  
 Nº 744.257 — Mineração Delta Limitada.  
 Nº 744.259 — Viação Auto Luxo Limitada.  
 Nº 744.354 — Seraxco — Serviços Auxiliadores do Comércio e Distribuidores de Valores.  
 Nº 744.371 — Construtora Governador S/A.  
 Nº 744.372 — Restaurante e Bar Recreio do Leblon Ltda.  
 Nº 744.373 — Padaria e Confeitaria Ipiranga Ltda.  
 Nº 744.374 — Magazin Montex Limitada.  
 Nº 744.399 — Angelus Antiquidades Ltda.  
 Nº 744.445 — Renovax Comercial de Rádios e Acessórios para Automóveis Ltda.  
 Nº 744.446 — Gavia Pálace Hotel Guarujá Ltda.  
 Nº 744.455 — Confeções Maribel Limitada.  
 Nº 744.490 — La Gatta Confeções e Artigos para Presentes Ltda.  
 Nº 744.509 — Indústria Metalúrgica Ornamental Ltda.

Nº 744.589 — Panificadora Valverd Limitada.  
 Nº 744.627 — Bem Estar Empreendimentos Imobiliários S/A.  
 Nº 744.645 — Expresso Araraquarense Ltda.  
 Nº 744.681 — J. e Restaurante Cave Ltda.  
 Nº 744.686 — Confeções Polychildren Ltda.  
 Nº 744.839 — Companhia Telefônica de Santa Cruz do Capibaribe.  
 Nº 744.905 — Merceria Braso-Lisboa Ltda.  
 Nº 744.906 — Oficina Mecânica Frei Fabiano Ltda.  
 Nº 744.950 — Farmácia Drogalândia Ltda.  
 Nº 744.951 — Lino Pinto Teixeira.  
 Nº 744.952 — Centrifugadores Brasileenses Ltda.  
 Nº 744.953 — Oficina Mecânica de Automóveis Malvar Ltda.  
 Nº 744.954 — Reglen — Importadora e Exportadora Ltda. — Arquivem-se os processos.

**Retificação de Clichê**

Nº 859.294 — Mopen de Retifica Mopen Ltda. — Classe 33 — Clichê publicado em 25-9-68.  
 Nº 859.295 — LDMM — Lisa Dicionário de Matemática Moderna de Lisa Livros Irradiantes S/A. — Classe 32 — Clichê publicado em 25-9-68.  
 Nº 859.302 — Inti — Tex de Confeções Inti — Tex Ltda. — Classe 36 — Clichê publicado em 25-9-68.  
 Nº 859.305 — Transnacionais de Transportes Transnacionais Ltda. — Classe 50 — Clichê publicado em 25 de setembro de 1968 estabelecida na Capital do Estado de São Paulo.  
 Nº 859.310 — Margra — Landi de "Margra-Landi" Ind. e Com. de Mármore e Granitos Ltda. — Classe 4 — Clichê publicado em 25-9-68 estabelecida na Capital do Estado de São Paulo.

Nº 859.311 — Nobrax de Produtos Roche Químicos e Farmacêuticos Sociedade Anônima — Classe 3 — Clichê publicado em 25-9-68.  
 Nº 859.312 — Declinat de Produtos Roche Químicos e Farmacêuticos Sociedade Anônima — Classe 3 — Clichê publicado em 25-9-68 estabelecida na Guanabara.  
 Nº 859.327 — Segurança Confiança de Ofasa — Organização Financeira Administradora S/A. — Classe 32 — Clichê publicado em 25-9-68.  
 Nº 859.328 — Segurança Confiança de Ofasa — Organização Financeira Administradora S/A. — Classe 38 — Clichê publicado em 25-9-68.  
 Nº 859.329 — Segurança Confiança de Ofasa — Organização Financeira Administradora S/A. — Classe 50 — Clichê publicado em 25-9-68.  
 Nº 859.331 — Dermobel de Laboratório Sedabel Ltda. — Classe 3 — Clichê publicado em 25-9-68.  
 Nº 859.371 — "S" Emblemática de Simbora S/A. Indústrias Gráficas — Classe 32 — Clichê publicado em 25 de setembro de 1968.  
 Nº 859.372 — Baby-Ball de Baby-Plastic Comércio e Indústria Ltda. — Classe 49 — Clichê publicado em 25 de setembro de 1968.  
 Nº 859.383 — Miorrelax de Laboratório Farmaker S/A. — Classe 3 — Clichê publicado em 25-9-68 estabelecida em Belo Horizonte, Estado de Minas Gerais.  
 Nº 859.438 — Título de Estabelecimento "Soucar Material Eletrônico" de Lauro de Souza Carneiro — Classe 33 — Clichê publicado em 25-9-68.  
 Nº 859.441 — Quartzocal de Quartzolit S/A. Materiais de Construção — Classe 1 — Clichê publicado em 25 de setembro de 1968.  
 Nº 859.442 — Quartzocal de Quartzolit S/A. Materiais de Construção — Classe 16 — Clichê publicado em 25 de setembro de 1968.  
 Nº 859.452 — Ecostop de Manuel Rull Prades — Classe 16 — Clichê publicado em 25-9-68.  
 Nº 859.462 — Sentinela de Sentinela — Administração e Planejamento de Seguros Ltda. — Classe 50 — Clichê publicado em 25-9-68.  
 Nº 859.465 — Dabi de Dabi Indústria Brasileira de Aparelhos Dentários S/A. — Classe 49 — Clichê publicado em 25-9-68.  
 Nº 859.497 — Pardal de Venicio Faici — Classe 18 — Clichê publicado em 25-9-68 estabelecida em Belo Horizonte, Estado de Minas Gerais.  
 Nº 859.523 — Sinal de Propaganda "P.T.L." de Pinturas Togashi Ltda. — Classes 16 e 50 — Clichê publicado em 25-9-68.  
 Nº 859.532 — Bens de Bens — Distribuidora de Títulos e Valores Mobiliários Ltda. — Classe 50 — Clichê publicado em 25-9-68.  
 Nº 859.533 — Copiadora Copacabana de Carlos Francisco Bonaparte — Classe 50 — Clichê publicado em 25 de setembro de 1968.  
 Nº 856.012 — Título "Casa de Carnes Sol Nascente" de Casa de Carnes Sol nascente Ltda. — Classe 41 — Clichê publicado em 13-8-68.  
 Nº 856.015 — Título "Vidraçaria Itanhaem" de Vidraçaria Itanhaem Ltda. — Classes 14 e 50 — Clichê publicado em 13-8-68.  
 Nº 856.020 — Alteza de Alteza Comercial de Automóveis Ltda. — Classe 21 — Clichê publicado em 13-8-68.  
 Nº 856.031 — Título de Estabelecimento "Indústria e Comércio de Acumuladores Ohara" de Kolti Ohara

**DEVEDORES**

**DA**

**PREVIDÊNCIA SOCIAL**

**REGULAMENTO**

**DIVULGAÇÃO Nº 1.018**

**PREÇO: Cr\$ 0,20**

**A VENDA**

**Na Guanabara**

**Seção de Vendas: Avenida Rodrigues Alves, 1**

**Agência I: Ministério da Fazenda**

**Atende-se a pedidos pelo Serviço de Reembolso Postal**

**Em Brasília**

**Na sede do DIN**

— Classes 8 e 33 — Clichê publicado em 13-8-68.

Nº 856.046 — Ferreiver de Ferreiver Equipamentos Industriais Ltda. — Classe 6 — Clichê publicado em 13 de agosto de 1968.

Nº 856.051 — Título Panificadora e Confeitaria Estrela do Icarai de Panificadora e Confeitaria Estrela do Icarai Ltda. — Classe 41 — Clichê publicado em 14-7-68.

Nº 856.061 — Título Panificadora Rainha de Vila Formosa de Panificadora Rainha de Vila Formosa Limitada — Classe 41 — Clichê publicado em 14-8-68.

Nº 856.079 — Boiler de Aquecedores Boiler Ltda. — Classe 8 — Clichê publicado em 14-8-68.

Nº 856.080 — Universon de Upi verson — Indústria Eletrônica Ltda. — Classe 8 — Clichê publicado em 14-8-68.

Nº 856.302 — Título de Estabelecimento Super Brive Mercado de Brito Velho & Cia. Ltda. — Classe 41 — Clichê publicado em 19-8-68.

Nº 856.307 — Título de estabelecimento Fundação Becker de Fundação Becker Ltda. — Classe 5 — Clichê publicado em 19-8-68.

Nº 856.314 — Ensac de Ensac — Embalagens Plásticas Industriais Limitada — Classe 28 — Clichê publicado em 19-8-68.

Nº 856.315 — Título de estabelecimento Exkindin de Lanchonete Exkindin Ltda. — Classes 41, 42 e 43 — Clichê publicado em 19-8-68.

Nº 856.335 — Unicred de Oscar Nogueira Espílica — Classe 50 — Clichê publicado em 19-8-68.

Nº 856.337 — Icosa de Icosa — Indústria Caxiense de Óptica S. A. — Classe 8 — Clichê publicado em 19-8-68.

Nº 856.340 — Delta de Chemolimpex Magyar Vegyiaru Kullereskedelmi Vallalat — Classe 17 — Clichê publicado em 19-8-68.

Nº 856.345 — Calçados Ortope S. A. Indústria e Comércio — Classe 36 — Clichê publicado em 19-8-68.

Nº 856.352 — Título de estabelecimento Empresa Fluminense de Pinturas e Construções de Empresa Fluminense de Pinturas e Construções Ltda. — Classe 16 — Clichê publicado em 19-8-68.

Nº 856.353 — Canor de Diversyey Wilmington S. A. Produtos Químicos — Classe 46 — Clichê publicado em 19-8-68.

Nº 856.354 — Citroclean de Diversyey Wilmington S. A. Produtos Químicos — Classe 46 — Clichê publicado em 19-8-68.

Nº 856.386 — Octa de Exportadora Hendrik Keltner Ltda. — Classe 44 — Clichê publicado em 20-8-68.

Nº 856.406 — Título de estabelecimento Auto Posto Club Piracicaba de Said Jorge Nordi Jorge — Classe 33 — Clichê publicado em 20-8-68.

Nº 856.434 — Erre Eme de Ma Iharia Romano Montanari Ltda. — Classe 36 — Clichê publicado em 20 de agosto de 1968.

Nº 856.442 — Mini Ótica de Mini Ótica Ltda. — Classe 8 — Clichê publicado em 20-8-68.

Nº 856.445 — Sinal de propaganda M. K. de M. K. Engenharia Ltda. — Classes 16 e 25 — Clichê publicado em 20-8-68.

Nº 856.446 — Título de estabelecimento M. K. Engenharia de M. K. Engenharia Ltda. — Classes 16 e 25 — Clichê publicado em 20-8-68.

Nº 856.450 — Título de estabelecimento Corel Comercial Importadora de Corel Comercial Importadora

Ltda. — Classes 5, 6, 11, 35 e 39 — Clichê publicado em 20-8-68.

Nº 856.455 — Título de catálogo Guia Telefônico do Nordeste de Marcia Dária Rocha de Melo — Classe nº 32 — Clichê publicado em 20-8-68.

Nº 856.458 — O Timoneiro de Timoneiro Editora Ltda. — Classe 32 — Clichê publicado em 20-8-68.

Nº 856.460 — Café Dandeca de Bresolin, Tagliari & Cia. Ltda. — Classe 41 — Clichê publicado em 20 de agosto de 1968.

Nº 856.466 — T — Tonding de Soc. Produtos Tonding Ltda. — Classe 41 — Clichê publicado em 20 de agosto de 1968.

Nº 856.476 — T — Tonding de Soc. Produtos Tonding Ltda. — Classe 41 — Clichê publicado em 20 de agosto de 1968.

Nº 856.487 — Monte Rei de Jacinto Segarra Laboria — Classe 42 — Clichê publicado em 20-8-68.

Nº 856.490 — Lizon de Laboratorio Régins Ltda. — Classe 3 — Clichê publicado em 20-8-68.

Nº 856.497 — Frase de propaganda I. C. A. 2001 de Shell International Petroleum Company Limited — Classe 47 — Clichê publicado em 20 de agosto de 1968.

Nº 856.529 — Bertioiga de Carrocerias Nicola S. A. Manufaturas Metálicas — Classe 6 — Clichê publicado em 21-8-68.

Nº 856.532 — Cartão Nacional de Crédito de Banco Nacional de Minas Gerais S. A. — Classe 32 — Clichê publicado em 21-8-68.

Nº 856.544 — Manual de Laboratórios Biosintética S. A. — Classe nº 3 — Clichê publicado em 21-8-68.

Nº 856.555 — Inapla de Indústria Nacional de Plásticos Ltda. Inapla — Classe 28 — Clichê publicado em 21-8-68.

Nº 856.567 — Betaloc de Aktiebolaget Astra — Classe 3 — Clichê publicado em 21-8-68.

Nº 856.585 — Stasil de Avnet-Shaw Division of Avnet Inc. — Classe 15 — Clichê publicado em 21-8-68.

Nº 856.594 — Surturama de Armando Augusto Pires Filho — Classe 49 — Clichê publicado em 21-8-68.

Nº 856.595 — Ver de Ver Paineis Ltda. — Classe 25 — Clichê publicado em 21-8-68.

Nº 856.598 — Russisch Leder de Johann Maria Farina Gegenuber Dem Julichs-Platz — Classe 48 — Clichê publicado em 22-8-68.

Nº 856.649 — Maquette de Elco Importação e Exportação de Cources Ltda. — Classe 35 — Clichê publicado em 22-8-68.

Nº 856.652 — Título de estabelecimento Oritel Organizadora de Listas Telefônicas de Oritel — Organizadora de Listas Telefônicas Ltda. — Classes 32, 33 e 50 — Clichê publicado em 22-8-68.

Nº 856.666 — Sinal de propaganda Conforme Representadas nas Etiquetas Acima Coladas de Sotena — Sociedade Técnica Naval Ltda. — Classes 21 e 50 — Clichê publicado em 22-8-68.

Nº 856.672 — Parque Real de Irmãos Couri Ltda. — Classe 6 — Clichê publicado em 23-8-68.

Nº 856.678 — Retorcida de Juliana Zanghelini — Classe 41 — Clichê publicado em 23-8-68.

Nº 856.685 — Título de estabelecimento Pladisco de Retificadora Pladisco Ltda. — Classe 21 — Clichê publicado em 23-8-68.

Nº 856.697 — Título Frente Jovem de Asdrubal de Souza Galvão —

Classe 33 — Clichê publicado em 23 de agosto de 1968.

Nº 856.778 — Anuário dos Bancos de Pró Service Ltda. — Classe 32 — Clichê publicado em 26-8-68.

Nº 856.796 — Bertioiga de Carrocerias Nicola S. A. Manufaturas Metálicas — Classe 7 — Clichê publicado em 26-8-68.

Nº 856.801 — Envase de Indústria de Papéis de Arte José Tscherkasky S. A. — Classe 21 — Clichê publicado em 26-8-68.

Nº 856.804 — Romig de Romig — Indústria de Roupas Ltda. — Classe 36 — Clichê publicado em 26 de agosto de 1968.

Nº 856.827 — Cliente Bemvindo de Bemoreira Companhia Nacional de Utilidades — Classes 32, 33 e 38 — Clichê publicado em 26-8-68.

#### Expressão de propaganda

Nº 856.829 — Braçadeiras Calvam de Manoel Victal do Nascimento — Classe 21 — Clichê publicado em 26 de agosto de 1968.

Nº 856.831 — Título de estabelecimento Cota — Engenharia e Construção de Cota Engenharia e Construção Ltda. — Classe 33 — Clichê publicado em 26-8-68.

Nº 856.834 — Deismohr de Representações e Comércio Kosmos Ltda. — Classe 23 — Clichê publicado em 26-8-68.

Nº 856.835 — Ecal de Escritório Contabil Ecal Ltda. — Classe 50 — Clichê publicado em 26-8-68.

Nº 856.839 — Título Edifício Santa Rita de Condomínio do Edifício Santa Rita — Classe 33 — Clichê publicado em 26-8-68.

Nº 856.841 — IF de Irmãos Faria — Classe 41 — Clichê publicado em 26-8-68.

Nº 856.845 — Frase de propaganda Equipe Número Um do Estado do Rio, Exclusiva da Difusora, a Emissora do Sucesso e do Progresso... de Petrópolis Rádio Rifusora S. A. — Classe 32 — Clichê publicado em 26-8-68.

Nº 856.851 — Cinotica de Cinotica S. A. de Artigos Fotográficos Comércio e Indústria — Classe 25 — Clichê publicado em 26-8-68.

#### Seção de Recursos

Em 2 de setembro de 1970

#### Exigências

Nº 505.254 — Sociedade Paulista de Artefatos Metalúrgicos S.A. — Efetue o pagamento da taxa de réplica.

Aço Torisma S.A. (recorrente do termo nº 258.775) — Pague a taxa de recurso.

Nº 543.507 — Standard Oil Company — Cumpra o artigo 162 do novo código.

Nº 602.530 — Speedwriting Publishing Company Inc. — (no pedido de reconsideração). — Apresente procuração de acordo com o art. 162 do novo Código.

Nº 693.273 — Mitsui & Co. Ltda. — Apresente procuração de acordo com o art. 162 do novo Código.

#### Recurso

Laboratório Climax S.A. (recorrente do registro nº 313.069).

#### Retificação de clichê

Nº 812.626 — Presidente de Hotel Presidente Ltda. — Classe 50 — Clichê publicado em 7 de julho de 1970.

Nº 841.869 — Casa Ricardo de Casa Ricardo S. A. Importadora e Exportadora — Classes 2, 41, 42, 43, 36 e 48 — Clichê publicado em 7 de julho de 1970 sinal de propaganda.

Nº 813.698 — São Pedro de Indústria e Comércio de Aguardente São Pedro Ltda. — Classe 42 — Clichê publicado em 7 de julho de 1970.

Nº 821.804 — Fidajo de Fidajo S.A. — Classe 1 — Clichê publicado em 7 de julho de 1970.

Nº 685.889 — Yomoto de M. Yomoto — classe 41 — Clichê publicado em 26 de agosto de 1970.

Nº 835.783 — P H — Phebo de Perfumarias Phebo S. A. — classe 4 — Clichê publicado em 26 de agosto de 1970.

Nº 835.903 — Avante de Comercial e Importadora Invicta S. A. — Classe 11 — Clichê publicado em 26-8-70.

Nº 835.937 — Seimba — 50 de Picerello & Filho Ltda. — Classe 41 — Clichê publicado em 26 de agosto de 1970.

Nº 835.960 — Almeida Prado de Farmácia e Laboratório Homeopáticos Almeida Prado Limitada — classe 3 — Clichê publicado em 26 de agosto de 1970.

Nº 835.962 — Classik de Eleven — Distribuidora de Eletro-Domésticos Limitada — classe 40 — clichê publicado em 26 de agosto de 1970.

Nº 835.971 — Sinal de Propaganda "Motoradio — Tradição em Sonoridade" de Motoradio S. A. Comercial e Industrial — Classe 8 — Clichê publicado em 26 de agosto de 1970.

Nº 835.984 — Emblemática de Oswaldo Velloso Filho e Marco Aurélio de Souza Filho — classe 50 — Clichê publicado em 26 de agosto de 1970.

Nº 835.991 — Bergamo de Bergamo Bolsas Limitada — Classe 35 — Clichê publicado em 26 de agosto de 1970.

Nº 836.003 — "E J — Edjorges" de Edjorges Com. e Ind. de Bordados Ltda. — Classe 36 — Clichê publicado em 26 de agosto de 1970.

Nº 836.017 — Título de Estabelecimento "Prisma Publicidade S. A. de Prisma Publicidade S. A. — Classes 17, 25, 32, 33 e 38 — Clichê publicado em 26 de agosto de 1970.

Nº 836.018 — "DBV" de Distribuidora Brasileira de Valores Ltda. — Classe 32 — clichê publicado em 26 de agosto de 1970.

Nº 836.042 — Fantástico de Cougate Palmolive Co — Classe 46 — Clichê publicado em 26 de agosto de 1970.

Nº 836.060 — Título de Estabelecimento "Clube do Siri" de José Luiz Portela Camargo — Classe 33 — Clichê publicado em 26 de agosto de 1970.

Nº 836.122 — Título de Estabelecimento "Dular" de Dulio Geraldo de Oliveira Fontani — Classes 33 e 46 — Clichê publicado em 26 de agosto de 1970.

Nº 836.140 — Golden Blend de Harald Halberg — Classe 44 — Clichê publicado em 26 de agosto de 1970.

Nº 836.170 — Título de Estabelecimento "Supermercado Jomar" de João Marcelino & Filhos Ltda. — Classes 38 e 41 — Clichê publicado em 26 de agosto de 1970.

Nº 836.177 — Steclaslol de E. R. Squibb & Cons. Inc. — Classe 3 — clichê publicado em 26 de agosto de 1970.

Nº 836.186 — Surini de Abrasivos e Polidores Sucuri Ltda. — Classe 36 — Clichê publicado em 26 de agosto de 1970.



- Nº 836.212 — Perkalux de Maria de Urdes de Andrade Cunha — Classe 38 — clichê publicado em 26 de agosto de 1970.
- Nº 836.213 — Perka-Luce de Maria Lourdes de Andrade Cunha — Classe 38 — clichê publicado em 26 de agosto de 1970.
- Nº 836.240 — Corcelina de Ralston Urina Company — classe 41 — clichê publicado em 26 de agosto de 1970.
- Nº 836.282 — Diretriz de Indústria de Móveis Diretriz Ltda. — Classe 40 — clichê publicado em 26 de agosto de 1970.
- Nº 836.283 — Diretriz de Indústria Móveis Diretriz Ltda. — Classe 40 — clichê publicado em 26 de agosto de 1970.
- Nº 836.285 — Eprotenax de Pirelli Sociedade Anônima — Companhia Industrial Brasileira — Classe 8 — clichê publicado em 26-8-70.
- Nº 836.280 — Sani Lipon de Industrial e Comercial de Detergentes Limitada — classe 2 — clichê publicado em 26 de agosto de 1970.
- Nº 836.293 — Goldfinger de Jaque Goldfinger — classe 41 — clichê publicado em 26 de agosto de 1970.
- Nº 836.294 — Goldfinger de Jaque Goldfinger — classe 43 — clichê publicado em 26 de agosto de 1970.
- Nº 836.295 — Goldfinger de Jaque Goldfinger — classe 42 — clichê publicado em 26 de agosto de 1970.
- Nº 836.296 — Goldfinger de Jaque Goldfinger — classe 31 — clichê publicado em 26 de agosto de 1970.
- Nº 836.323 — Pinusplac de Freudenberg Indústrias Madeiras S. A. — Classe 16 — clichê publicado em 3 de agosto de 1970.
- Nº 836.324 — Pinusplac de Freudenberg Indústrias Madeiras S. A. — Classe 26 — clichê publicado em 3 de agosto de 1970.
- Nº 836.326 — Freudenberg de Freudenberg Indústrias Madeiras S. A. — Classe 16 — clichê publicado em 3 de agosto de 1970.
- Nº 836.370 — Microfulmina de Microfulmina Indústria e Comércio de Produtos Químicos Limitada — classe 2 — clichê publicado em 26 de agosto de 1970.
- Nº 836.371 — Emblemática de Brook East — Indústrias de Aparelhos Eletro Domésticos Ltda. — Classe 8 — clichê publicado em 26 de agosto de 1970.
- Nº 836.373 — Old Mil de Ind. de Bebidas Milani S. A. — classe 42 — clichê publicado em 26 de agosto de 1970.
- Nº 836.377 — Ika de Ika — Irmãos noppholz S. A. Ind. e Com. — classe 23 — clichê publicado em 26 de agosto de 1970.
- Nº 836.378 — Ika de Ika — Irmãos noppholz S. A. Ind. e Com. — classe 23 — clichê publicado em 26 de agosto de 1970.
- Nº 836.379 — Ika de Ika — Irmãos noppholz S. A. e Com. — classe 23 — clichê publicado em 26 de agosto de 1970.
- Nº 836.386 — Practic de Gravatas "cafeito" Ltda. — Classe 36 — clichê publicado em 26 de agosto de 1970.
- Nº 836.388 — Inpal de Luiz Alves Cia. — Classe 41 — clichê publicado em 26 de agosto de 1970.
- Nº 836.402 — Saxônia de Cervejaria Astra S. A. — Classe 42 — clichê publicado em 26 de agosto de 1970 estabelecida na Fortaleza Estado do Ceará.
- Nº 836.403 — Astra, de Cervejaria Astra S. A. — classe 42 — clichê publicado em 26 de agosto de 1970 — estabelecida em Fortaleza, Estado do Ceará.
- Nº 836.404 — Club, de Cervejaria Astra S. A. — classe 42 — clichê publicado em 26 de agosto de 1970 — estabelecida em Fortaleza, Estado do Ceará.
- Nº 836.439 — Dehyours, de Dehydtag Deutsche Hydrierwerke GMBH — classe 1 — clichê publicado em 26 de agosto de 1970.
- Nº 836.445 — Depostat, de Schering Aktiengesellschaft — classe 3 — clichê publicado em 26 de agosto de 1970.
- Nº 836.458 — Emblemática, de José Severo Moura Bellissimo e Paulo Roberto Bellissimo — classes 33, 41, 42 e 43 — clichê publicado em 26 de agosto de 1970 — estabelecida em Ribeirão Preto, Estado de São Paulo.
- Nº 836.461 — Super Fornos, de Ancora Ind. e Com. Ltda. — classe 36 — clichê publicado em 26 de agosto de 1970.
- Nº 836.462 — Verlon Colegial, de Ancora Ind. e Com. Ltda. — classe 36 — clichê publicado em 26 de agosto de 1970.
- Nº 836.463 — Verlon Passelo, de Ancora Ind. e Com. Ltda. — classe 36 — clichê publicado em 26 de agosto de 1970.
- Nº 836.464 — Verlon Utilitar, de Ancora Ind. e Com. Ltda. — classe 36 — clichê publicado em 26 de agosto de 1970.
- Nº 836.495 — Speed, de S. G. Russo Ind. e Com. — classe 2 — clichê publicado em 26 de agosto de 1970.
- Nº 836.532 — Puntino, de Piemonte Companhia Agricola Industrial Limitada — classe 41 — clichê publicado em 26 de agosto de 1970.
- Nº 836.560 — Ipiranga, de Imprensa Ipiranga S. A. — classe 38 — clichê publicado em 26 de agosto de 1970.
- Nº 836.587 — Náíade, de Náíade — Comércio de Águas e Bebidas Ltda. — classe 41 — clichê publicado em 26 de agosto de 1970.
- Nº 836.588 — Náíade, de Náíade — Comércio de Águas e Bebidas Limitada — classe 42 — clichê publicado em 26 de agosto de 1970.
- Nº 836.589 — Náíade, de Náíade — Comércio de Águas e Bebidas Limitada — classe 43 — clichê publicado em 26 de agosto de 1970.
- Nº 836.597 — Iman, de Ernesto Ganns — classe 17 — clichê publicado em 26 de agosto de 1970 — estabelecido em Niterói, Estado do Rio de Janeiro.
- Nº 836.598 — Título de estabelecimento "Churrascaria Venezia", de Churrascaria Venezia Ltda. — classes 41, 42 e 43 — clichê publicado em 26 de agosto de 1970 — estabelecida em Niterói, Estado do Rio de Janeiro.
- Nº 857.209 — Ancoflex, de Ancoflex Pinturas Ltda. — classe 25 — clichê publicado em 26 de agosto de 1970.
- Nº 857.212 — Clovis, de Adega Clovis Ltda. — classe 42 — clichê publicado em 26 de agosto de 1970.
- Nº 857.214 — Tander, de Tander — Tratores e Peças Ltda. — classe 7 — clichê publicado em 26 de agosto de 1970.
- Nº 857.226 — Super Feijoada, de Comércio de Carnes e Derivados Super Feijoada Ltda. — classe 41 — clichê publicado em 26 de agosto de 1970.
- Nº 857.240 — Ampex, de Ampex Auditoria Mercadoria Planejamento e Execução Ltda. — classe 33 — clichê publicado em 26 de agosto de 1970.
- Nº 857.249 — Título de estabelecimento "Frigorífico Tavares", da Tavares & Cia. Ltda. — classes 41 e 50 — clichê publicado em 26 de agosto de 1970.
- Nº 857.250 — Título de estabelecimento "Automóvel Clube de Limeira", de Automóvel Clube de Limeira — classe 33 — clichê publicado em 26 de agosto de 1970.
- Nº 857.252 — Medellín, de Comercial Medellín Ltda. — classe 33 — clichê publicado em 26 de agosto de 1970.
- Nº 857.253 — Arcoço, de Arcoço — Indústria Metalúrgica Ltda. — classe 33 — clichê publicado em 26 de agosto de 1970.
- Nº 857.254 — Gomul, de Lochard S. A. — Ind. e Com. — classe 1 — clichê publicado em 26 de agosto de 1970.
- Nº 857.259 — INA, de Indústrias de Calçados Ina Ltda. — classe 36 — clichê publicado em 26 de agosto de 1970 — estabelecida na cidade de Birigui, Estado de São Paulo.
- Nº 857.261 — Poliacril, de Suemis M. Costa — classe 36 — clichê publicado em 26 de agosto de 1970.
- Nº 857.263 — T. E. "Agência de Navegação Bussola", de Suemis M. Costa — classe 33 — clichê publicado em 26 de agosto de 1970.
- Nº 857.265 — Cajamar, de Comércio de Madeiras Cajamar Ltda. — classe 4 — clichê publicado em 26 de agosto de 1970 — estabelecida em Valinhos, Estado de São Paulo.
- Nº 857.266 — Miojo, de Miojo Produtos Alimentícios Ltda. — classe 41 — clichê publicado em 26 de agosto de 1970.
- Nº 857.270 — Título "Prelúdio Transporte e Turismo", de Prelúdio Transporte e Turismo Ltda. — classe 33 — clichê publicado em 26 de agosto de 1970.
- Nº 857.276 — Ponche Ville, de Modas Masculinas Ponche Ville Ltda. — classe 36 — clichê publicado em 26 de agosto de 1970.
- Nº 857.298 — "L Lastri", de Lastri Confecções Ltda. — classe 22 — clichê publicado em 26 de agosto de 1970.
- Nº 857.299 — "L Lastri", de Lastri Confecções Ltda. — classe 23 — clichê publicado em 26 de agosto de 1970.
- Nº 857.300 — "L Lastri", de Lastri Confecções Ltda. — classe 36 — clichê publicado em 26 de agosto de 1970.
- Nº 857.301 — Tralis, de Lastri Confecções Ltda. — classe 36 — clichê publicado em 26 de agosto de 1970.
- Nº 857.302 — Calça Lastri Sempre Atual, de Lastri Confecções Ltda. — classes 22, 23 e 36 — clichê publicado em 26 de agosto de 1970.
- Expressão de propaganda*
- Nº 857.311 — Expressão de propaganda "Um Produto Durável Para Um Mundo Que Se Transforma", de Marfinita Produtos Sintéticos Ltda. — classe 40 — clichê publicado em 26 de agosto de 1970.
- Nº 857.315 — Itachek, de Banco Federal Itaú Sul Americano — classe 38 — clichê publicado em 26 de agosto de 1970.
- Nº 857.316 — Heptason, de Quimbras — Química Indústria Brasileira S. A. — classe 2 — clichê publicado em 26 de agosto de 1970.
- Nº 857.329 — Emblemática, de Coffee S. A. — Crédito, Financiamento e Investimento — classe 50 — clichê publicado em 26 de agosto de 1970.
- Nº 857.333 — Emblemática, de Toyo Engenheiros e Consultores Ltda. — classe 50 — clichê publicado em 26 de agosto de 1970.
- Nº 857.334 — Toyo, de Toyo — Engenheiros e Consultores Ltda. — classe 50 — clichê publicado em 26 de agosto de 1970.
- Nº 857.337 — Jirau, de Calçados Servy Ltda. — classe 36 — clichê publicado em 26 de agosto de 1970.
- Nº 857.339 — "M's C — Brasília Men's Club", de ePromove — Promoções Divulgações, Assessoramento e Publicidade Ltda. — classe 50 — clichê publicado em 26 de agosto de 1970.
- Nº 857.343 — Terra Grande, de Zair Pinto do Rego — classe 42 — clichê publicado em 26 de agosto de 1970.
- Nº 857.344 — Rainha dos Cocos, de Antonio Custódio Tavares — classe 41 — clichê publicado em 26 de agosto de 1970.
- Nº 857.345 — Sala Grande, de Zair Pinto do Rego — classe 42 — clichê publicado em 26 de agosto de 1970.
- Nº 867.363 — Indutec, de Indutec — Aprimoramento e Desenvolvimento de Inventos Ltda. — classe 50 — clichê publicado em 26 de agosto de 1970.
- Nº 857.469 — Imporminas, de Minas Importadora Exportadora Representações Ltda. Imporminas — classe 50 — clichê publicado em 26 de agosto de 1970 — estabelecida em Belo Horizonte, Estado de Minas Gerais.
- Nº 857.483 — Soletta, de Soletta S. A. Financiamento Crédito e Investimento — classe 38 — clichê publicado em 26 de agosto de 1970.
- Nº 857.484 — Soletta — Soletta S. A. Financiamento Crédito e Investimento — classe 50 — clichê publicado em 3 de setembro de 1968.
- Nº 857.486 — Soletta — Soletta S. A. Financiamento Crédito e Investimento — cl. 32 — clichê publicado em 3 de setembro de 1968.
- Nº 857.487 — Soletta — Soletta S. A. Financiamento Crédito e Investimento — cl. 25 — clichê publicado em 3 de setembro de 1968.
- Nº 857.492 — Geraldo Dias — Geraldo Dias Distribuidora de Títulos e Valores Mobiliários Ltda. — classe 50 — clichê publicado em 4 de setembro de 1968.
- Nº 857.500 — Loba — Loba Distribuidora de Títulos e Valores Mobiliários Ltda. — classe 50 — clichê publicado em 4 de setembro de 1968.
- Nº 857.502 — Contecred — Contecred Distribuidora de Títulos Mobiliários Ltda. — classe 50 — clichê publicado em 4 de setembro de 1968.
- Nº 857.506 — Planta — Planta Imobiliária Ltda. — classe 50 — clichê publicado em 4 de setembro de 1968.
- Nº 857.520 — Bagageiro Gato Preto — Aureliano Machado Lima — classe 50 — clichê publicado em 4 de setembro de 1968.
- Nº 857.530 — Hivisco Baumah Oiltrading Limited — classe 6 — clichê publicado em 4 de setembro de 1968.
- Nº 857.543 — Revista Paranaense de Desenvolvimento — Companhia de Desenvolvimento Econômico do Paraná Codepar — cl. 32 — clichê publicado em 4 de setembro de 1968 — estabelecida no Paraná.

# FONTOS CARACTERÍSTICOS DOS PEDIDOS DE PRIVILÉGIO

**TÉRMO Nº 153.788 de 17 de Outubro de 1963.**

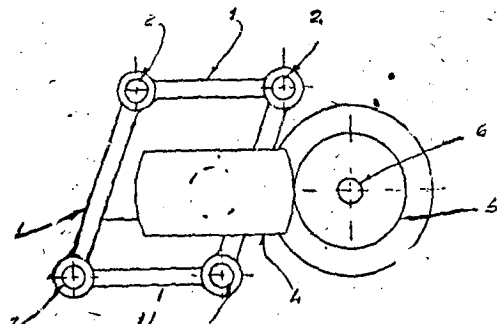
Requerente: FÉLIX CIOFFI- SÃO PAULO.

Privilégio de Invenção: "APERFEIÇOAMENTO INTRODUIZIDO EM POLITRIZES AUTOMÁTICAS OU NÃO, CONSTANTE DA APLICAÇÃO DE UM DISPOSITIVO OSCILANTE-FIXADOR DE PEÇAS COM SUPERFÍCIES IRREGULARES".

REIVINDICAÇÕES

1- Aperfeiçoamentos introduzido em poltrizes automáticas ou não, constante da aplicação de um dispositivo oscilante fixador de peças com superfícies irregulares, caracterizado por ser o dispositivo oscilador constituído de uma estrutura formada por dois paralelogramos paralelos, cujos vértices simétricos são interligados por eixos (2) onde articulam-se, simultaneamente, cada par de hastes (1) adjacentes em cada paralelogramo, permitindo uma movimentação pantográfica de vai-e-vem.

Ponto nº 1 do total de 3 pontos apresentados.



**FIG. 1**

**TÉRMO Nº 158.079 de 3 de Abril de 1964.**

Requerente: DR. HELIO DANIEL e JOSÉ DE MARTINI FILHO- SÃO PAULO

Privilégio de Invenção: "DISPOSITIVO DE SEGURANCA APLICÁVEL EM FREIOS DE VEÍCULOS"

REIVINDICAÇÕES

1- Dispositivo de segurança aplicável em freios de veículos caracterizado pelo fato de se apresentar constituído por um tubo cilíndrico de relativo comprimento e cuja extremidade esquerda termina em estrangulamento ou redução do diâmetro, ao qual será conectado o tubo ou "aninho" de fluido acionável pelo pedal do freio ou "burrinho mestre".

Ponto nº 1 do total de 3 pontos apresentados.

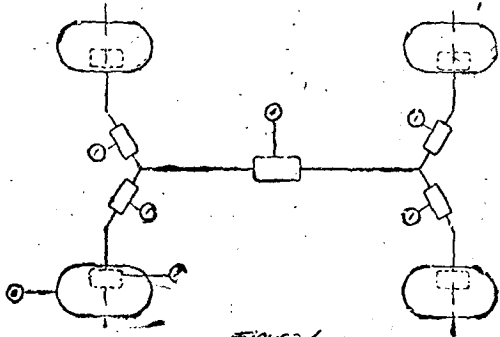


FIGURA 1

**TÉRMO Nº 159.018 de 8 de maio de 1964**

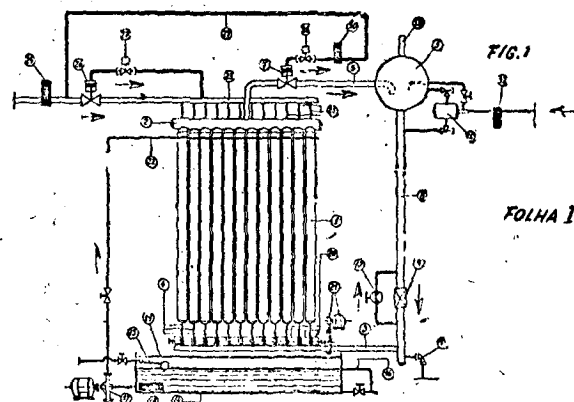
Requerente: MÁQUINA E EQUIPAMENTOS DE REFRIGERACAO LTDA -RIO GRANDE DO SUL

Privilégio de Invenção: " UM NÓVO GERADOR AUTOMÁTICO DE GELO EM ESCAMAS "

REIVINDICAÇÕES

1- Um nóvo gerador automático de gelo em escamas, caracterizado pelo fato de ser formado por um grupo de tubos congeladores, montados verticalmente, de comprimento e diâmetro variável segundo a capacidade de produção, tais tubos receberão amoníaco de baixo, provenientes de uma válvula de bóia reguladora de nível.

Ponto nº 1 do total de 6 pontos apresentados.



FOLHA I

**TÉRMO Nº 193.947 de 18 de outubro de 1967.**

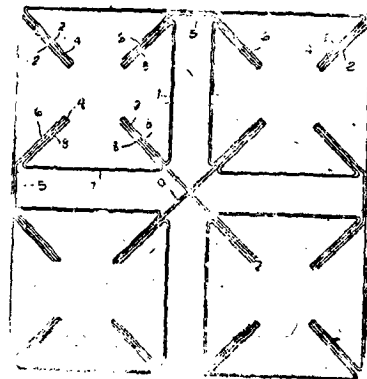
Requerente: METALÚRGICA ALFA S/A. COMERCIAL, INDUSTRIAL E IMPORTADORA - SÃO PAULO

Modelo Industrial: "MODELO DE GRELHA PARA FOGÃO A GAS".

REIVINDICAÇÕES

1 - "MODELO DE GRELHA PARA FOGÃO A GAS", caracterizado por ser seu quadro constituído por quatro lâminas, sendo as duas pontas de cada lâmina dobradas para dentro num ângulo de meio quadrante, e ditas pontas avançam diagonalmente por relativa extensão, com os lados de cada vértice concordantes em arco, de modo que os lados adjacentes de ditas pontas são soldados entre si juntamente com outra lamínula intermediária.

Ponto nº 1 do total de 3 pontos apresentados.



TERMO Nº 156.237 de 21 de Janeiro de 1964.

Requerente: MAQUINARIA TEXTIL DE NORTE DE ESPANA S/A. - ESPANHA

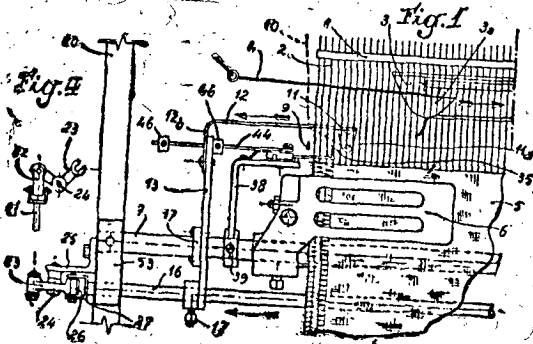
Privilégio de Invenção: "APERFEIÇOAMENTOS NOS MECANISMOS PARA FORMAÇÃO DE OURELAS EM TEARES SEM LANÇADEIRA".

REIVINDICAÇÕES

1 - Aperfeiçoamentos nos mecanismos para formação de ourelas em teares sem lançadeira do tipo dos que realizam um tecido auxiliar em uma pequena largura a partir da borda do tecido com a ajuda de um fio inserido na calada de passada dupla de trama e fechado dentro do mesmo com a passada de trama principal, caracterizados pelo fato do órgão de inserção do laço ou volta de fio destinado a realizar a passada dupla de trama auxiliar ser constituído por um guia-fios animado de movimento retilíneo no sentido transversal com relação ao tecido.

A requerente reivindica a prioridade do correspondente pedido depositado na Repartição de Patentes da França, em 21 de Janeiro de 1963, sob nº 43.240.

Ponto nº 1 do total de 13 pontos apresentados.



TERMO Nº 189.789 de 24 de maio de 1967.

Requerente: MÁRIO MIRANDA - SÃO PAULO

Modelo Industrial: "NÓVO MODELO DE GUIA TELEFÔNICO".

REIVINDICAÇÕES

1a) - "NÓVO MODELO DE GUIA TELEFÔNICO", caracteriza-se por ser apresentado na forma de livro de relativa largura e espessura, o qual tem formato retangular alongado no sentido vertical de leitura, e de tamanho reduzido passível de caber no bolso; em cada página do dito guia pode ter suas seqüências de impressões separadas por linha divisória longitudinal sendo que as designações das pessoas físicas, jurídicas ou outras estão agrupadas de acordo com as atividades específicas, subordinadas a títulos e subtítulos em ordem alfabética.

Ponto nº 1 do total de 2 pontos apresentados.

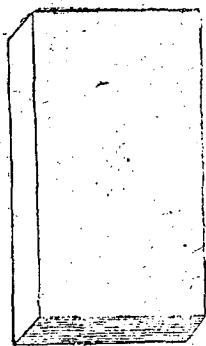


FIG. 1

TERMO Nº 158.256 de 8 de Abril de 1964

Requerente: KYORITSU NOKI CO. LTD - - - JAPÃO

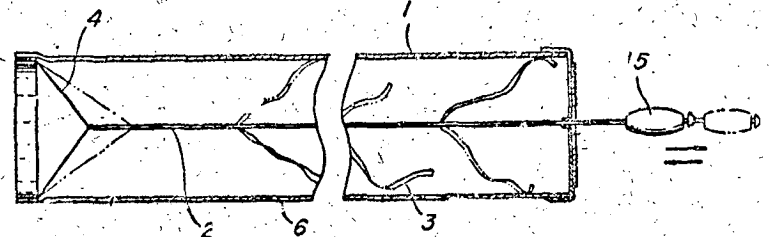
Privilégio de Invenção: "UM CANO DE EJEÇÃO BATA UM DISPOSITIVO DE PULVERIZAÇÃO DE PÓ

REIVINDICAÇÕES

1 - Um cano de ejeção adaptado para ligação na saída de um dispositivo de polvilhamento de pó a partir do qual ar misturado com pó e jogado para fora, caracterizado pelo fato que ele compreende um corpo tubular tendo uma pluralidade de aberturas na parede de dito corpo tubular, caracterizado por um membro de cordão disposto longitudinalmente dentro de dito corpo tubular, e uma pluralidade de peças de fraldas ligadas no dito membro de cordão numa das suas extremidades com espaçamentos adequados, sendo que nisto as partes livres de ditas peças de fraldas são feitas para tremular por meio do ar misturado com pó fluindo no corpo tubular de maneira a impedir a adesão do pó na superfície interna de dito corpo tubular.

Ponto nº 1 do total de 2 pontos apresentados.

Fig. 1



TERMO Nº 153.064 de 25 de setembro de 1963

Requerente: LAJOS KADAR ----- SÃO PAULO

Privilégio de Invenção: "APERFEIÇOAMENTOS, COMPREENDENDO UM UTENSÍLIO, NA MONTAGEM DO BICO DE CALÇADO PALMILHADO "

REIVINDICAÇÕES

1 - Aperfeiçoamentos, compreendendo um utensílio, na montagem do bico de calçado palmilhado, caracterizados pelo fato de um fio de arame de aço curvado em torno e sobre o bico do corte do calçado em processo de fabricação e colocado sobre uma forma, terminar em ou ser provido em uma ou em ambas as porções extremas, de uma mola helicoidal; pelo fato de ambas as extremidades de dito fio de arame, respectivamente de sua mola ou molas, serem presas cada uma a um pegador ou puxador; e pelo fato de se projetar de cada um destes pegadores ou puxadores um gancho pontiagudo semelhante a um anzol e suscetível de ser espetado nos lados do corte de calçado colocado sobre a forma.

Ponto nº 1 do total de 2 pontos apresentados.

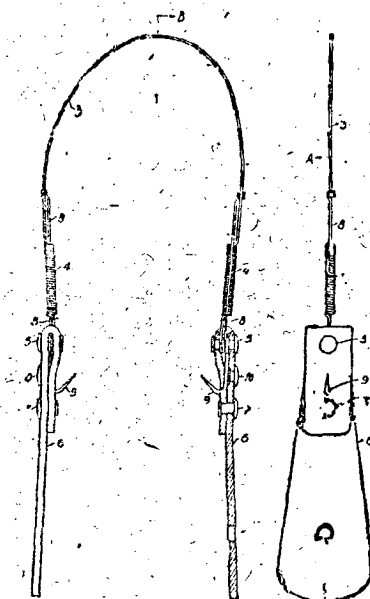


Fig. 1

Fig. 2

**TÉRMO Nº 154.613 de 18 de novembro de 1963.**

Requerente: AARONSON BROS. LIMITED - INGLATERRA

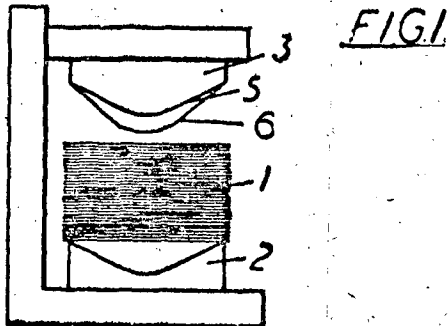
Privilégio de Invenção: "APERFEIÇOAMENTOS EM OU RELATIVOS A PROCESSOS PARA PRODUÇÃO DE FOLHEADOS DE MADEIRA E AOS FOLHEADOS DE MADEIRA ASSIM PRODUZIDOS".

REIVINDICAÇÕES

1 - Um processo para produzir folheados de madeira, caracterizado por compreender as operações de cortar uma quantidade de lâminas de madeira, formar as ditas laminações em um bloco apresentando todas as ditas lâminas similarmente curvadas a fim de prover duas concavidades entrecruzando-se em uma superfície do bloco, e cortar folhas de folheado do dito bloco com uma faca, o folheado resultante apresentando superfícies lisas e apropriadas para receber acabamento.

A requerente reivindica a prioridade do correspondente pedido depositado na Repartição de Patentes da Inglaterra em 19 de novembro de 1962, sob nº 43.721.

Ponto nº 1 do total de 9 pontos apresentados.



**TÉRMO Nº 156.568 de 31 de janeiro de 1964.**

Requerente: THE AXVE COMPANY LTD. - JAPÃO

Privilégio de Invenção: "PROCESSO PARA FABRICAÇÃO DE APERFEIÇADO MATERIAL ABSORVENTE DE FLUÍDOS E TOALHA HIGIÊNICA CATAMENIAL FEITA COM O MESMO"

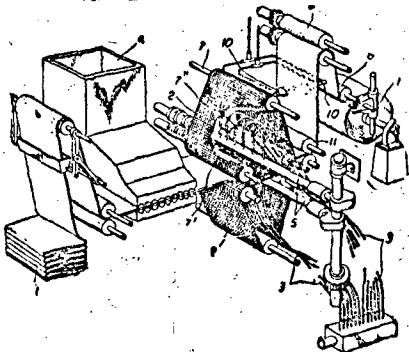
REIVINDICAÇÕES

1 - Processo para fabricação de aperfeiçoado material absorvente de fluidos, caracterizado por compreender a expansão e afofamento, ao menos superficial, das fibras de uma lâmina ou folha de polpa celulósica, úmida mediante aplicação de jatos de ar ou outro gás comprimido a, pelo menos, uma das superfícies da dita lâmina ou folha.

A requerente reivindica a prioridade do correspondente pedido depositado na Repartição de Patentes do Japão, em 27 de fevereiro de 1963, sob nº 9163.

Ponto nº 1 do total de 6 pontos apresentados.

FIG. 1



**TÉRMO Nº 154.602 de 18 de novembro de 1963.**

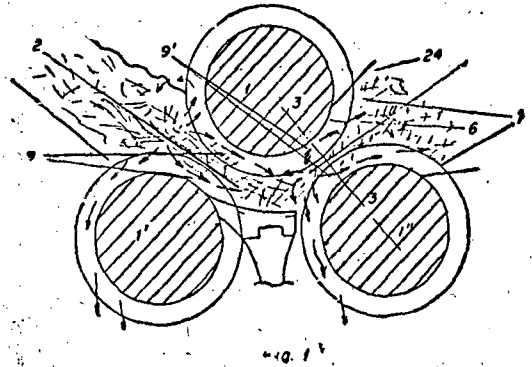
Requerente: CONRADO HOFFMANN - ARGENTINA

Privilégio de Invenção: "RAIADO PARA CILINDROS DE MOINHOS DA CANA DE AÇUCAR".

REIVINDICAÇÕES

1. Raiado para cilindros de moinhos de cana de açúcar caracterizado por um perfil que elimina as cavidades estreitas do fundo de ranhura e facilita seu enchimento com material fibroso.

Ponto nº 1 do total de 16 pontos apresentados.



**TÉRMO Nº 156.049 de 14 de janeiro de 1964.**

Requerente: COMMISSARIAT A L'ENERGIE ATOMIQUE - FRANÇA

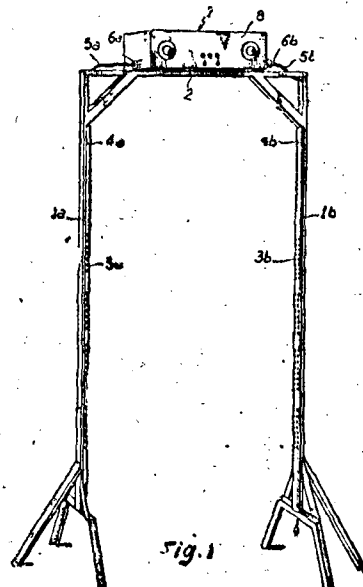
Privilégio de Invenção: "APARELHO DE CONTRÔLE DETECTOR DE RADIAÇÕES BETA E GAMA".

REIVINDICAÇÕES

1 - Um dispositivo de controle do tipo detector de radiações beta e gama, caracterizado por comportar dois circuitos alimentados por dispositivos sensíveis às radiações a-detetar, montados em oposição e reunidos a um indicador, para que a indicação seja nula em presença de um forte ruído de fundo de nível sensivelmente constante, tendo ditos ruídos constantes de tempo diferentes, sendo uma tensão de desequilíbrio portanto descoberta pelo aparelho indicador quando os níveis de saída dos dois circuitos variam de um modo suficientemente rápido.

A requerente reivindica a prioridade do correspondente pedido depositado na Repartição de Patentes da França, em 16 de janeiro de 1963, sob nº 921563.

Ponto nº 1 do total de 5 pontos apresentados.



TÉRMO Nº 190.478 de 16 de junho de 1967.

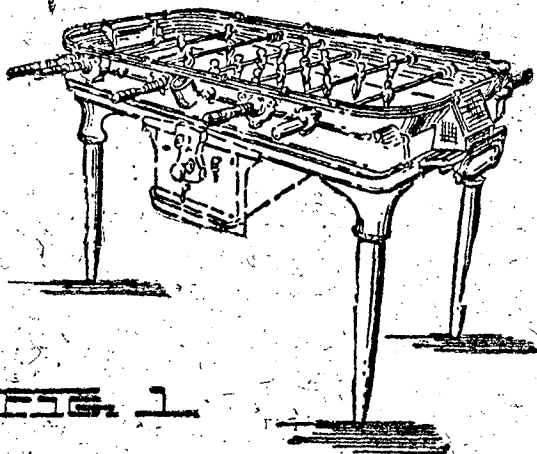
Requerente: JOSÉ MANUEL GARCIA - ARGENTINA

Modelo Industrial: "MESA DE JOGO DE SALCO".

**REIVINDICAÇÕES**

1 - Mesa de jogo de salão, caracterizada pelo fato de que entre as paredes laterais de encaixe estão dispostas transversalmente hastes deslocáveis que atravessam os bonecos do jogo e que sobressaem em punhos de manobra, ao passo que das paredes, extremas, nas quais estão providos os arcos para o jogo, nascem os condutos que desembocam sobre o coletor definido por uma gaveta complementar disposta deslocavelmente por baixo da mesa.

Ponto nº 1 do total de 2 pontos apresentados.



TÉRMO Nº 192.317 de 22 de agosto de 1967.

Requerente: JOSÉ ANDRADE DE SOUZA e ALVARO DAVID SILVA FILHO GUANABARA

Modelo Industrial: "ORIGINAL CONFIGURAÇÃO PROPORCIONADA A COBERTURA PARA BOTIJÕES DE GAZ".

**REIVINDICAÇÕES**

1) "Original configuração proporcionada a cobertura para botijões de gaz", caracterizada pelo fato de compreender uma forma levemente cônica, alongada (1), aberta na base, e cujo extremo superior, de menor diâmetro (2) estreita-se em acentuado arredondamento, determinante de uma abertura central (3) circular encimada por uma alça (4) laminar, de extremos recurvados e solidarizados aos bordos de dita abertura, e tendo ainda, cintas aplicadas na proximidade (5) do extremo superior e na periferia (6) da base, capa esta a ser sobreposta ao botijão de gaz, podendo acoplar-se à base dotada de rodízios.

Ponto nº 1 do total de 2 pontos apresentados.

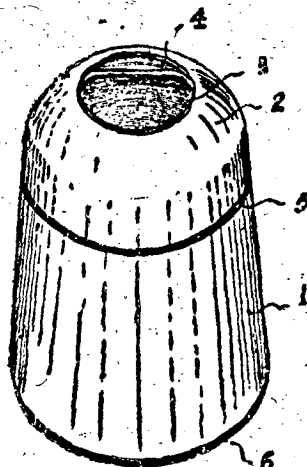


FIG. 1

TÉRMO Nº 158.556 de 10 de abril de 1968

Requerente: INSTITUT FRANÇAIS DU PETROLE, DES CARBURANTS ET LUBRIFIANTS - FRANÇA

Priv.de Invenção: "APARELHO REGULADOR DE PESO SOBRE A FERRAMENTA PARA A SONDAGEM SUBMARINA UTILIZANDO UM TUBO FLEXÍVEL COMO JOGO DE HASTES".

**Reivindicações**

1 - Dispositivo de regulação do peso exercido sobre uma ferramenta utilizada na sondagem submarina a partir de um navio, por meio de um tubo flexível, caracterizado por que se aplica na extremidade superior do tubo, passando sobre uma polia e de lá sobre uma lagarta de tiragem, uma força seqüencialmente constante aplicada por meio de pelo menos um macaco alimentado em fluido sob pressão.

Reivindica-se a prioridade do correspondente pedido depositado na Repartição de Patentes da França, em 13 de abril de 1966 sob nº 931.562.

Ponto nº 1 de um total de 9 pontos apresentados.

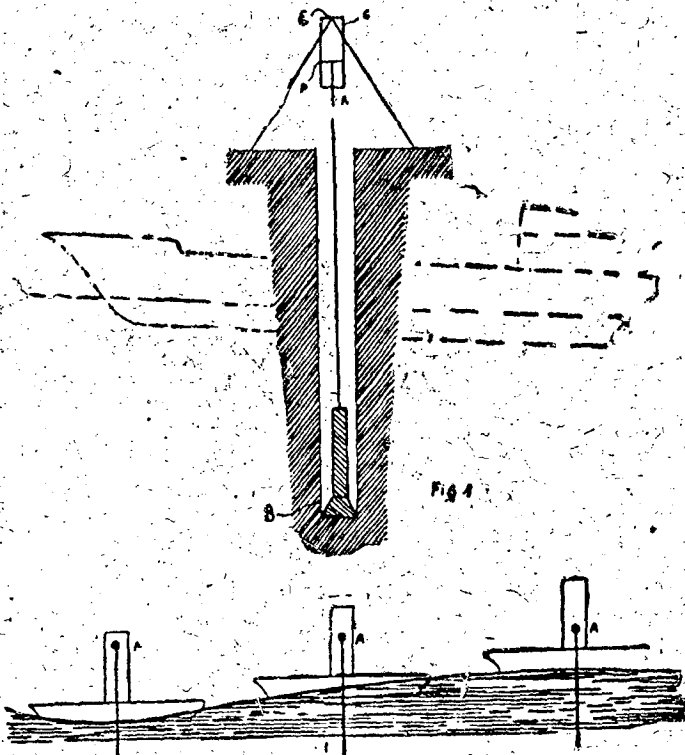


Fig. 1

TÉRMO Nº 190.223 de 9 de junho de 1967.

Requerente: FERRARIA PETRÓPOLIS S/A. - GUANABARA

Modelo Industrial: "NOVA E ORIGINAL CONFIGURAÇÃO DE CRAVOS PARA FERRAR ANIMAIS".

**REIVINDICAÇÕES**

1 - "NOVA E ORIGINAL CONFIGURAÇÃO DE CRAVOS PARA FERRAR ANIMAIS", caracterizado por apresentar a superfície superior do cravo em forma retangular facetada com a parte central em proximidade com relevos anti-derrapantes.

Ponto nº 1 do total de 2 pontos apresentados.

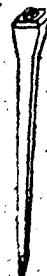


FIG. 1

TERMO Nº 159.562 de 29 de Março de 1964.

Requerente: N.V. PHILIPS'GLOEI. MPENFABRIEKT - HOLANDA.

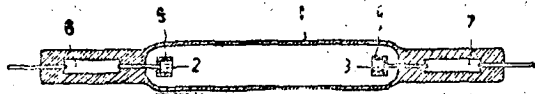
Privilégio de Invenção: "APERFEIÇOAMENTOS EM OU RELATIVOS A LÂMPADAS DE DESCARGA ELETRO-GASOSAS DE ALTA PRESSÃO".

#### REIVINDICAÇÕES

1- Uma lâmpada de descarga eletro-gasosa de alta pressão compreendendo um invólucro carregado com um enchimento de gás contendo halógeno e provido de eletrodos de um material de alto ponto de fusão, por exemplo, tungstenio ou molibdenio, caracterizado pelo fato de pelo menos 40% da superfície de pelo menos um dos eletrodos ser revestido com uma camada de um material de alto ponto de fusão resistente ao halógeno, uma pequena parte da superfície dos eletrodos, entretanto, permanecendo à descoberto de forma que se encontra livre para receber a descarga.

A requerente reivindica a prioridade do correspondente pedido depositado na Repartição de Patentes da Holanda, em 5 de Junho de 1963, sob nº 293.583.

Ponto nº 1 do total de 7 pontos apresentados.



TERMO Nº 157.510 de 2 de Março de 1964.

Requerente: A.B. DICK COMPANY - E.U.A.

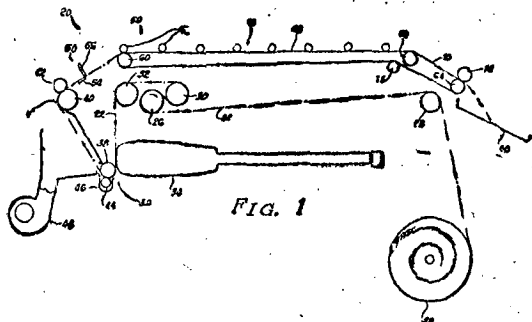
Privilégio de Invenção: "COPIADOR ELETROSTÁTICO".

#### REIVINDICAÇÕES

1- Um copiador eletrostático ou reproduzidor de facsímiles ou documentos, compreendendo: um meio supridor, para suprir o material em folha; um meio reproduzidor de facsímiles, para receber o material em folha do dito meio supridor, e para produzir no mesmo imagens eletrostáticas de facsímiles caracterizado por um revelador, para receber o dito material em folha do meio reproduzidor de facsímiles, e para aplicar ao referido material um composto de líquido revelador, com o fim de produzir nesse material imagens visíveis, correspondendo às imagens eletrostáticas dos facsímiles; e por meio de controle, destinado a deslocar o revelador, seletivamente estabelecendo e desfazendo sua revelação operativa com o dito material em folha.

A requerente reivindica a prioridade do correspondente pedido depositado na Repartição de Patentes dos Estados Unidos da América do Norte, em 5 de Junho de 1963, sob nº 285.920.

Ponto nº 1 do total de 16 pontos apresentados.



TERMO Nº 156.606 de 3 de fevereiro de 1964.

Requerente: MORUNGABA INDUSTRIAL S/A. - SÃO PAULO

Privilégio de Invenção: "APERFEIÇOAMENTOS NA DECORAÇÃO DE COBERTORES".

#### REIVINDICAÇÕES

1. Aperfeiçoamentos na decoração de cobertores, cobertores estes do tipo fabricado com 20% a 70% de fibra sintética, caracterizados pelo fato de a ornamentação ser aplicada após a tecelagem, por impressão em uma ou mais cores, após o que o tecido é penteado, isto é, garzeado formando uma camada felpuda sobreposta à referida ornamentação, como se fosse uma névoa.

Ponto nº 1 do total de 2 pontos apresentados.

TERMO Nº 140.001 de 11 de Julho de 1962.

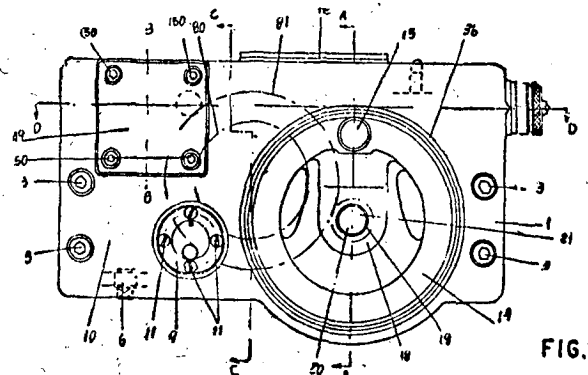
Requerente: INDUSTRIAS ROMI S/A - São Paulo

Privilégio de Invenção: "DISPOSITIVO PARA A LEITURA DIRETA DOS DIÂMETROS DAS PEÇAS-OBRAS EM EXECUÇÃO, APLICÁVEL A TORNOS E OUTRAS MÁQUINAS OPERATRIZES".

#### REIVINDICAÇÕES

1 - Dispositivo para a leitura direta dos diâmetros das peças-obras em execução, aplicável a tornos e outras máquinas operatrizes, caracterizado pelo fato de incluir, em combinação, meios continentais, e de comando; meios para a leitura divisionária, agregados aos meios de comando, e traváveis quando do azeramento; meios de entrozamento para acionamento direto, atuáveis pelos referidos meios de comando através de meios de acoplamento; meios de entrozamento promotores das reduções, também atuáveis pelos referidos meios de comando através de outros meios de acoplamento; meios localizados conectados e atuados pelos referidos meios de comando; meios de regulagem e retirada das folgas axiais dos elementos promotores dos avanços, meios para o posicionamento, e a retirada das folgas axiais do fuso de guia; meios de leitura direta dos diâmetros, traváveis em azeramento dado; meios de aferição de distância zero para o azeramento inicial; meios de azeramento das ferramentas, para a determinação de distância zero; e meios para, alternativamente, promoverem a conexão dos meios de comando diretamente adaptados aos meios de realização do avanço do suporte da máquina operatriz.

Ponto nº 1 do total de 10 pontos apresentados.



TERMO Nº 186.213 de 12 de Dezembro de 1966.

Requerente: FRANCISCO ALVAREZ HERNANDEZ - SÃO PAULO.

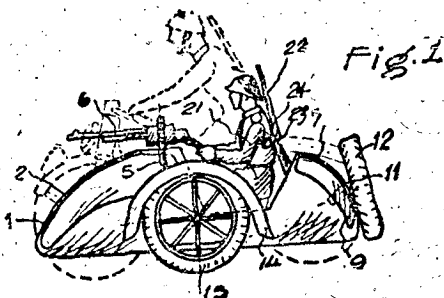
Modelo Industrial: "ORIGINAL MODELO DE BRINQUEDO"

#### REIVINDICAÇÕES

1- Original modelo de brinquedo, caracterizado pela minia-

tura estilizada de um veículo denominado side-car, o qual tem a frente mais ou menos fusiforme, com a parte dianteira dotada de uma saliência longitudinal que acompanha a curvatura de dita parte frontal, a qual, em baixo, se bifurca, de modo a conformar duas zonas simétricas, sendo que a parte mais elevada tem uma saliência transversal, com maior largura na parte mediana, em cujo centro tem cavidade vertical, em que vai sediado pino incorporado a uma metralhadora em miniatura, cujo cabo pode ficar ao lado do ocupante; o lado traseiro deste side-car apresenta-se bastante achatado, e também com um friso longitudinal, que se bifurca inferiormente, resultando em duas zonas simétricas, sendo que no centro desta região traseira, tem cavidade, em que vai sediado pino incorporado no centro dum estepe; na parte mediana transversal superior deste side-car, tem abertura ampla, representando a zona da cabina, aberta, dotada de assento com espaldar, ambos dotados de saliências em forma de gomos paralelos e longitudinais; nos dos laterais do side-car, tem moldado um pára-lama, sendo que nesta região central do lateral do side-car, tem uma cavidade, em que vai sediado eixo incorporado à roda lateral; noutro lateral do corpo do espaldar, estão incorporados dois pinos paralelos, passíveis de serem encaixados em duas cavidades praticadas em lateral de motocicleta em miniatura.

Ponto nº 1 do total de 3 pontos apresentados.



TÉRMO Nº 161.867 de 18 de Agosto de 1964.

Requerente: WOLVERINE SHOE AND TANNING CORPORATION- E.U.A.

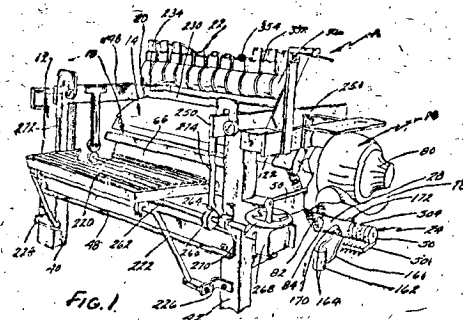
Privilégio de Invenção: "MÁQUINA DE ESFOLAR".

REIVINDICAÇÕES

1- Uma máquina de esfolar caracterizada por compreender: um arcabouço de apoio; um tambor rotativamente montado no dito arcabouço, e tendo na sua periferia um entalhe de sujeição longitudinalmente disposto, alongado; dispositivos de sujeição no dito entalhe; uma lâmina de esfolamento montada contiguamente ao tambor, estreitamente espaçada de sua periferia; para trincar a carne de uma pele sob sujeição e se deslocando com o tambor; dispositivos de montagem de faca sustentando as extremidades da faca sobre o arcabouço; dispositivos de deslocamento operacionalmente ligados entre o arcabouço e os dispositivos de montagem a faca, fazendo com que o gume da dita faca se levante ligeiramente da periferia do tambor por uma fracção de polegada quando atuados, e dispositivos de comando do tambor operacionalmente associados com os dispositivos de deslocamento e sensíveis temporariamente com a rotação do tambor numa posição de rotação específica do tambor, para levantar a lâmina ligeiramente e temporariamente enquanto o tambor passa através a dita posição específica de modo capacitando em trechos de porco duplos a serem esfolados.

A requerente reivindica a prioridade do correspondente pedido depositado na Repartição de Patentes dos Estados Unidos da América, em 11 de março de 1964, sob nº 351.246.

Ponto nº 1 do total de 13 pontos apresentados.



TÉRMO Nº 159.086 de 21 de Janeiro de 1964.

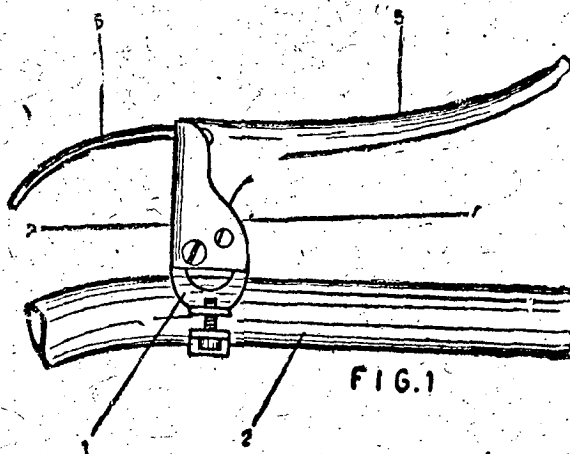
Requerente: KANAMURA & FUJITA LTDA- SÃO PAULO.

Privilégio de Invenção: "APERFEIÇOAMENTO EM ALAVANCA MANUAL PARA FREIO DE BICICLETA"

REIVINDICAÇÕES

1- Aperfeiçoamento em alavanca manual para freio de bicicletas, contituído por uma braçadeira de fixação a guidão de bicicleta de onde se projeta frontalmente um suporte com feição de triângulo retângulo a secção em "U", com um dos lados fixos à braçadeira enquanto o outro é original ao guidão e, a hipotenusa descreve linha sinuosa encaixando-se no interior da mesma, a alavanca prósinuosa encaixando-se no interior da mesma, a alavanca propriamente dita configurada por peça em "L" com o ramo maior praticamente paralelo ao manubrio do guidão, ligeiramente recurvo para fora e dotado de ponto de fixação do cabo, no ponto de encontro dos dois ramos do "L" enquanto que a extremidade do ramo menor possui furo de fixação no suporte triangular, caracterizado, pelo suporte possuir dois furos de passagem de pino que configura eixo para fixação do braço de alavanca, fitando um dos furos próximos à base do suporte enquanto que o outro situa-se substancialmente mais afastado.

Ponto nº 1 do total de 2 pontos apresentados.



TÉRMO Nº 159.572 de 1 de Junho de 1964

Requerente: FRUEHAUF CORPORATION - E.U.A.

Privilégio de Invenção: "GANCHO DE CARNE RETRACTIL"

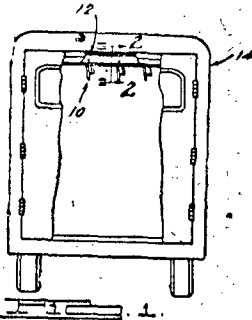
REIVINDICAÇÕES

1- Um gancho retractil para sustentar cargas pendentes do teto de caminhões, reboques e veículos semelhantes, caracterizado por compreender: uma viga de sustentação de ganchos; pino de

sustentação de ganchos estendendo-se horizontalmente e sustentado pela citada viga; o gancho retrátil sustentado pelo referido pino e de maneira a ser móvel entre uma posição pendente operante e uma condição inoperante de modo geral horizontal, tendo dito gancho um corpo com uma parte dobrada em uma extremidade e estendendo-se em posição geral espaçada e paralela ao corpo, de maneira a definir uma fenda relativamente comprida para aceitação do referido pino; tendo dito gancho uma alça para receber a carga na outra extremidade do seu corpo estendendo-se em um plano de modo geral normal a um plano definido pelo referido corpo e partes dobradas; sendo dito gancho móvel de substancialmente 90° no plano definido pelo corpo e sua parte dobrada entre uma posição pendente com o referido pino em uma extremidade da citada fenda e uma posição recolhida com o citado pino na outra extremidade da referida fenda e com a referida alça de aceitação de carga em uma posição de modo geral horizontal.

Reivindica-se a prioridade do correspondente pedido depositado na Repartição de Patentes dos Estados Unidos da América em 21 de agosto de 1963 sob nº 303.493.

Ponto nº 1 do total de 4 pontos apresentados.



TÉRMO Nº 159.069 de 11 de maio de 1964

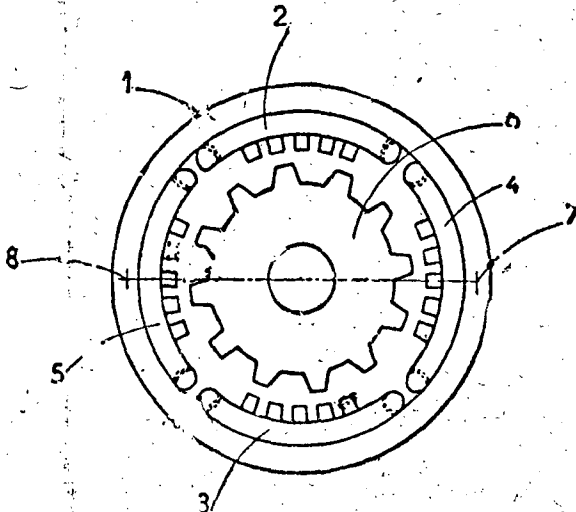
Requerente: L'ECLAIRAGE DES VEHICULES SUR RAIL - FRANÇA  
 Privilégio de Invenção: "CONJUNTO DE DUAS OU MAIS GENERATRIZES HOMOPOLARES MONTADAS EM UM ESTATOR ÚNICO"

REIVINDICAÇÕES

1- Conjunto de duas ou mais geratrizes homophasas montadas em um estator único, para a produção de correntes alternativas, mono ou polifásicas, caracterizado pelo fato de que duas ou mais geratrizes distintas são montadas na mesma carcaça possuindo um estator único

Finalmente a depositante reivindica a prioridade do correspondente pedido depositado na Repartição de Patentes da França em 17 de maio de 1963 sob nº 935.253.

Ponto nº 1 do total de 5 pontos apresentados.



TÉRMO Nº 155.076 de 3 de dezembro de 1963.

Requerente: CASSELLA FARBWERKE MALAKUR AKTIENGESELLSCHAFT - ALEMANHA.

Privilégio de Invenção: "PROCESSO PARA OBTENÇÃO DE CORANTES DA SÉRIE ANTRAQUINONAZINA".

REIVINDICAÇÕES

1.- Processo para obtenção de corantes da série da antraquinona por meio de reação de amins primárias da antraquinona ou de sistemas anulares condensados superiores, suscetíveis à reação em tina, respectivamente seus produtos de substituição, a temperatura elevada, com meios de condensação alcalinos, caracterizado por se executar a reação em presença de um sulfóxido ou uma sulfona orgânica de baixo peso molecular.

A depositante reivindica a prioridade dos correspondentes pedidos depositados na Repartição de Patentes da Alemanha, em 4 de dezembro de 1962 e 10 de abril de 1963, sob nºs ..... C 28574 IVc/22 b e C 29618 IVc/22 b, respectivamente.

Ponto nº 1 do total de 2 pontos apresentados.

TÉRMO Nº 155.850 de 3 de janeiro de 1964.

Requerente: DR. WALTER U. SCHMITT GmbH - ALEMANHA

Privilégio de Invenção: "MISTURADOR PARA OS COMPONENTES DA MISTURA DE ENCHIMENTO OBTURADOR DE DENTES".

REIVINDICAÇÕES

1. - Misturador mecanicamente acionado, em forma de agitador mecânico, para os componentes da mistura de enchimentos obturadores de dentes, com um recipiente misturador alongado, disposto substancialmente em sentido horizontal e suscetível de movimento de agitação, onde o recipiente misturador é girável em torno de um eixo disposto transversalmente ao seu eixo longitudinal fora do centro do comprimento do recipiente e ligado na sua extremidade situada mais próxima a este eixo a um acionamento para o movimento de giro oscilante do recipiente, e pelo fato de que na sua extremidade não acionada é montada uma tampa removível, recebendo o enchimento misto de obturação do dente, caracterizado por um recipiente misturador consistindo de uma parte horizontal e de outra parte vertical, ligadas preferivelmente por uma curvatura, recíprota que pela sua parte vertical se liga diretamente à parte de saída da parte de dosagem, e de um pino montado para girar na placa de fundo e disposto no eixo longitudinal da parte vertical e ligado firmemente com o recipiente misturador, pino que constitui o eixo de rotação do recipiente misturador.

A depositante reivindica a prioridade do correspondente pedido depositado na Repartição de Patentes da Alemanha, em 5 de janeiro de 1963, sob nº W 33 647 IXd/30b.

Ponto nº 1 do total de 2 pontos apresentados.

