



REPÚBLICA FEDERATIVA DO BRASIL

DIÁRIO OFICIAL

SEÇÃO III

ANO XXVIII — Nº 171

CAPITAL FEDERAL

SEXTA-FEIRA, 11 DE SETEMBRO DE 1970

DEPARTAMENTO NACIONAL DA PROPRIEDADE INDUSTRIAL

Serviço de Recepção, Informação e Expedição

Em, 8 de setembro de 1970

Notificação

Ficam notificados os requerentes abaixo mencionados a comparecer a este Departamento no prazo de 60 dias, a fim de efetuarem o pagamento da taxa final e da primeira anuidade, para que sejam expedidas as cartas patentes:

Nº 144.282 — Cia. Palermont Industrial, Indústria de Perfumes e Artigos de Toucador.

Arquivadas por falta de pagamento da taxa final

Nº 106.769 — Monsanto Company.
Nº 107.309 — Monsanto Company.
Nº 106.807 — N. V. Philips, Gloelampenfabrieken.

Nº 113.576 — Institut Français Du Petrole, des Carburants et lubrifiants.

Nº 115.729 — The Nacional Cash Register Company.

Nº 119.368 — Böhme Chemie Gesellschaft M. B. H.

Nº 120.596 — American Hospital Supply Corporation.

Nº 121.300 — Jupiter Dental, Indústria e Comércio S. A.

Nº 123.759 — Gujisawa Pharmaceutical Co. Ltd.

Nº 125.873 — Commercial Solvents Corporation.

Nº 126.073 — Ateliers de Constructions Electriques de Charleroi, Acec.

Nº 126.284 — Bruno Vassel, Hans I, Feige e Oleg Greshner.

Nº 129.556 — National Research Development Corporation.

Nº 133.323 — Fuller Company.

Nº 134.461 — Nelsons Silk Limited.

Nº 134.951 — Ciba Societe Anonyme.

Nº 135.915 — Farbenfabriken Bayer Aktiengesellschaft.

Nº 136.373 — Shell Internationale Research Maatschappij N. V.

Nº 136.514 — The Calico Printers Assclation Limited.

Nº 138.904 — Prof. Dr. Korneliusz Kazimierz Wesolowski e Dr. Ing. Michal Ryzcek.

Nº 138.943 — Eduardo Alvares Machado

Nº 140.080 — Renato Gomide Corte Real.

Nº 140.333 — Silcar Peças e Acessórios Ltda.

Nº 140.718 — Arro Plastic Inc.

Nº 140.862 — Victor João Szankowski.

REVISTA DA PROPRIEDADE INDUSTRIAL

Nº 140.922 — Regie Nationale des Usines Renault.

Nº 140.950 — José Luiz de Souza Filho.

Nº 142.901 — Máquinas de Transportes Internos Matrin Ltda.

Nº 142.409 — Roger Krouri S. A. Indústria e Comércio.

Nº 143.261 — Silotec Engenharia Indústria e Comércio S. A.

Nº 143.607 — Bernz o Matic Corporation.

Nº 143.762 — Luiz Laufer.

Nº 146.296 — Augusto Gardini.

Nº 146.930 — Deering Milliken Research Corporation.

Nº 147.052 — Ernst Schoch Actiengesellschaft.

Nº 147.211 — General Electric Company.

Nº 147.362 — Manoel Leonardo Prado dos Santos.

Nº 147.379 — Geraldo de Castro Guimarães.

Nº 147.683 — PPG Industries Inc.

Nº 148.237 — Bird Machine Company.

Nº 149.504 — Kan-Ichi-Kawashima.

Nº 148.755 — Danilo Antonon.

Nº 148.779 — Romeu Indústria Metalúrgica e Plástico Ltda.

Nº 148.986 — Orlando Massaro.

Nº 148.986 — Alfonso Oliviero, Pasquale Maddaloni, Aldo Schiano e José Cândido Mazzocco.

Nº 150.100 — Carl Gieck.

Nº 150.722 — Baccelli-Costela Metalúrgica e Refrigeração Ltda.

Nº 150.933 — Rosiler & Cia. Ltda.

Nº 152.354 — Elzio Bettoni.

Nº 152.361 — Poly-Plastyk Indústria e Comércio de Plásticos Ltda.

Nº 153.431 — Esquadrías Metálicas Ferraretti Ltda.

Nº 153.633 — Rúbens Jabinski.

Nº 153.742 — Toshinori Kobara.

Nº 154.284 — The B. F. Goodrich Company.

Nº 154.285 — The B. F. Goodrich Company.

Nº 155.401 — PPG Industries Inc.

Nº 155.4166 — Veb Farbenfabrik Wolfen.

Nº 155.802 — The B. F. Goodrich Company.

Nº 57.922 — Herman Josias S. A. Indústria e Comércio.

Nº 158.629 — Eastman Kodak Company.

Nº 159.492 — Shell Internationale Research Maatschappij N. V.

Nº 160.900 — Rudolf Störzmaack.

Nº 162.860 — Norman Phillip Goss.

Nº 163.732 — Artigos Dentários Dent-Art Ltda.

Nº 164.798 — Armando José Finelli.

Nº 166.167 — Meridional S. A. Comércio e Indústria.

Nº 167.292 — Cartografia F. Del Nero S. A.

Nº 167.492 — Valery Perfumes do Brasil S. A.

Nº 167.737 — Les Usines de Melle.

Nº 167.760 — Kokichi Nishimura.

Nº 167.821 — João Lopes Buim e Francisco Guerra.

Nº 168.144 — Abrahão Velvu Sarnovicz.

Nº 168.175 — Abraham Salomon Polomon Politanški Domingos Gonçalves.

Nº 168.253 — Etienne Dorian.

Nº 168.759 — Irmãos Viano Ltda.

Nº 168.855 — Irmãos Vaiano Ltda.

Nº 169.803 — Indústrias Metalúrgicas Piazza Ltda.

Nº 169.939 — Veb Elektrochemisches Kombinat Bitterfeld.

Nº 169.995 — Gelobras S. A. Refrigeração.

Nº 173.666 — João Francisco Spinoza.

Nº 173.948 — Mikio Shiraishi.

Nº 174.478 — Televolt S. A. Indústrias Elétricas.

Nº 178.022 N. V. Philips' Gloelampenfabrieken.

Nº 178.702 — Fapromel Fábrica de Produtos de Metais Ltda.

Nº 178.777 — N. V. Philips' Gloelampenfabrieken.

Nº 183.037 — Reis & Marques Ltda.

Nº 184.944 — Borg-Warner Corporation.

Nº 186.053 — David Papautsky. — Arquivem-se os processos.

Notificação

Ficam notificados, os requerentes abaixo mencionados a comparecer a este Departamento no prazo de 60 dias, a fim de efetuarem o pagamento da taxa final, para que sejam expedidos os certificados:

Nº 263.572 — Biaw-Knok Company.

Nº 349.262 — Moinhc Santa Rosa Limitada.

Nº 355.354 — Clinton Machine Company.

Nº 355.804 — Cisne Textil S. A. Indústria e Comércio.

Nº 358.318 — Pittsburgh Plate Glass Company.

Nº 362.171 — Indústrias Reunidas Max Wolfson S. A.

Nº 382.742 — Companhia Atlantic de Petróleo.

Nº 384.347 — Kaiser Jeep Corporation.

Nº 384.735 — Sociedade Farmaceutica Italia.

Nº 392.723 — Nestle S. A.

Nº 472.977 — Laboratórios Hosbon Sociedade Anônima Produtos Químico-Farmacêuticos.

Nº 474.618 — Laboratórios Hosbon Sociedade Anônima Produtos Químico-Farmacêuticos.

Nº 622.280 — Schering Corporation.

Arquivadas por falta de pagamento da taxa final

Nº 439.509 — Companhia de Crédito Financiamento e Investimento Comind.

Nº 469.973 — Alves & Silva Ltda.

Nº 472.693 — Comércio Representações e Conta Própria Júnior Ltda.

Nº 473.521 — Federação Universitária Paulista de Esportes — FUPE.

Nº 473.522 — Federação Universitária Paulista de Esportes — FUPE.

Nº 475.267 — Tecora — Produtos de Origem Pecuária Ltda.

Nº 479.139 — Panificadora Elegante Ltda.

Nº 479.554 — Cartonagem Valioli Limitada.

Nº 479.761 — Casas Lima de Roupas Sociedade Anônima.

Nº 482.700 — Frigorífico Serrano Sociedade Anônima.

Nº 484.844 — Imobiliária Santa Bárbara Ltda.

Nº 484.862 — Restaurante Miami Limitada.

Nº 485.140 — Coscol S. A. — Empreendimentos e Participações.

Nº 486.167 — Opuscul Indústria e Comércio de Artefatos de Papel Limitada.

Nº 487.965 — Mercados Canguru Sociedade Anônima — Produtos Alimentícios.

Nº 489.813 — Comércio e Representações Raymundo Ltda.

Nº 491.103 — E. Fontainha.

Nº 492.272 — Francisco de Oliveira Costa.

Nº 493.345 — Rodrigues Pinto & Cia. Limitada.

Nº 493.611 — Pronto Socorro Infantil Nossa Senhora de Fátima Limitada.

Nº 495.463 — Corgal Importação e Comércio Ltda.

Nº 496.015 — Tipotécnica Artes Gráficas Ltda.

Nº 496.663 — Retificadora de Máquinas Bauru Limitada.

Nº 497.615 — Gráfica 15 de julho Limitada.

Nº 497.764 — Ravil Comércio e Indústria de Material Escolar Ltda.

Nº 497.899 — Dekorarti Pinturas Limitada.

Nº 498.951 — Walter Pereira.

Nº 499.069 — Lanches Novelty Ltda.

Nº 500.397 — Maria Helena Franco Chaves.

Nº 500.595 — Sogar S.A. Sociedade de Organização Geral e Abastecimento de Lojas.

EXPEDIENTE

DEPARTAMENTO DE IMPRENSA NACIONAL

DIRETOR-GERAL

ALBERTO DE BRITTO PEREIRA

CHEFE DO SERVIÇO DE PUBLICAÇÕES CHEFE DA SEÇÃO DE REDAÇÃO
J. B. DE ALMEIDA CARNEIRO FLORIANO GUIMARÃES

DIÁRIO OFICIAL

SEÇÃO III

Seção de publicidade do expediente do Departamento
 Nacional de Propriedade Industrial do Ministério
 da Indústria e do Comércio

Impresso nas oficinas do Departamento de Imprensa Nacional
 BRASÍLIA

ASSINATURAS

REPARTIÇÕES E PARTICULARES		FUNCIONÁRIOS	
Semestre	Cr\$ 30,00	Semestre	Cr\$ 22,50
Ano	Cr\$ 60,00	Ano	Cr\$ 45,00
<i>Exterior</i>		<i>Exterior</i>	
Ano	Cr\$ 65,00	Ano	Cr\$ 50,00

PORTE AEREO

Semestre	Cr\$ 102,00	Ano	Cr\$ 204,00
----------------	-------------	-----------	-------------

NUMERO AVULSO

- O preço do número avulso figura na última página de cada exemplar.
- O preço do exemplar atrasado será acrescido de Cr\$ 0,01, se do mesmo ano, e de Cr\$ 0,01 por ano, se de anos anteriores.

1) O expediente das repartições públicas, destinado à publicação, será recebido na Seção de Comunicações até as 17 horas. O atendimento do público pela Seção de Redação será de 12 às 18 horas.

2) Os originais para publicação, devidamente autenticados, deverão ser datilografados diretamente, em espaço dois, em papel acetinado ou apergaminhado, medindo 22x33 centímetros, sem emendas ou rasuras que dificultem a sua compreensão, em especial, quando contiverem tabelas.

Serão admitidas cópias em tinta preta e indelével, a critério do D.I.N.

3) As reclamações pertinentes à matéria retribuída, nos casos de erro ou omissão, serão encaminhadas, por escrito, à Seção de Redação até o quinto dia útil subsequente à publicação.

4) As assinaturas serão tomadas no D.I.N. O transporte por via aérea será contratado separadamente com a Delegacia da Empresa Brasileira de Correios e Telégrafos em Brasília. Esta poderá se encarregar também de encaminhar o pedido de assinatura ao D.I.N. Neste caso, o assinante dirigirá ao D.I.N. o pedido de assinatura e o pagamento do valor correspondente, na forma do item seguinte.

5) A remessa de valores para assinatura, que será acompanhada de esclarecimentos quanto à sua aplicação, será feita somente por

cheque ou vale postal, em favor do Tesoureiro do Departamento de Imprensa Nacional. Quanto ao contrato de porte aéreo, em favor da Delegacia Regional da Empresa Brasileira de Correios e Telégrafos em Brasília.

6) No caso de porte aéreo para localidade não servida por esse meio de transporte, a Delegacia Regional da Empresa Brasileira de Correios e Telégrafos em Brasília se obriga a completar o encaminhamento ao destinatário por outras vias, independentemente de acréscimo no preço.

7) A Delegacia Regional da Empresa Brasileira de Correios e Telégrafos em Brasília reserva-se o direito de reajustar os seus preços, no caso de elevação de tarifas comerciais aéreas, mediante aviso-prévio aos assinantes.

8) Os prazos da assinatura e do porte aéreo poderão ser semestral ou anual e se iniciarão sempre no primeiro dia útil do mês subsequente. O prazo das assinaturas para o Exterior é somente anual e não haverá transporte por via aérea.

9) A renovação deverá ser solicitada com antecedência de 30 dias do vencimento da assinatura e do porte aéreo. Vencidos, serão suspensos independentemente de aviso-prévio.

10) Para receberem os suplementos às edições dos órgãos oficiais, os assinantes deverão solicitá-los no ato da assinatura.

- Nº 502.401 — Socitec — Sociedade Civil Técnica Contabil Ltda.
- Nº 503.102 — Carlos Alberto Rodrigues.
- Nº 503.351 — as — Comércio e Industrial S. A.
- Nº 505.065 — S. A. Vitivinícola.
- Nº 505.681 — Sanicrin-Indústria de Colchões de Crina Ltda.
- Nº 505.948 — Indústrias Zonolini Artimes S. A.
- Nº 506.946 — Anderson Clayton So. Sociedade Anônima Indústria e Comércio.
- Nº 508.428 — Predilar S. A. Empreendimentos e Administração.
- Nº 508.984 — Ferpa Industrial Limitada.
- Nº 509.638 — Anderson, Clayton Co. S. A. Indústria e Comércio.
- Nº 510.693 — S. A. Brasileira de Engenharia.
- Nº 511.357 — Anderson, Clayton Co. S. A. Indústria e Comércio.
- Nº 513.878 — Copesa — Cia. Paulista de Empreendimentos e Participações.
- Nº 513.913 — Dalvaro Borges Carneiro.
- Nº 524.064 — Fulminante Indústria e Comércio de Máquinas Ltda.
- Nº 526.141 — Autopan S. A. Veículos e Máquinas Agrícolas.
- Nº 527.074 — Duplex S. A. Indústria e Comércio.
- Nº 528.517 — Serval S. A. Transportes, Comércio e Representações.
- Nº 530.495 — Justo V. Garrido & Cia. Ltda.
- Nº 538.354 — Companhia Cestol Indústrias de Óleos Vegetais.
- Nº 542.745 — Dou-Tex S. A. Indústria Textil.
- Nº 547.160 — Rovian — Comércio e Importação Ltda.
- Nº 556.332 — Compagnie Des Montres Jaquet-Girard S. A.

- Nº 560.063 — Indústria de Plásticos Vera Cruz Ltda.
- Nº 562.883 — Importadora Nimbus Limitada.
- Nº 594.722 — Biológico Comércio de Materiais Para Construções Ltda.
- Nº 594.736 — Cafilá Comércio e Indústria de Fios e Lãs Ltda.
- Nº 595.006 — Calçados Cheyene Ltda.
- Nº 598.119 — Construbloc Artefatos de Concreto Ltda.
- Nº 599.047 — Indústria Textil Guarani Ltda.
- Nº 597.962 — Ella Zakka.
- Nº 599.212 — Lamas Confeções Ltda.
- Nº 599.710 — S. Colendziner & Filhos.
- Nº 599.779 — Modas Frison Ltda.
- Nº 600.633 — A Sensação Modas S. A.
- Nº 603.185 — Pietro Fanucchi.
- Nº 603.178 — Indústria e Comércio de Móveis de Aço Garnaço Ltda.
- Nº 603.204 — Sylenia's Boutique Ltda.
- Nº 604.366 — Comércio de Meias Importação e Exportação Ltda.
- Nº 604.894 — Metalúrgica Lapeana Ltda.
- Nº 605.219 — Jollis & Vespucci Limitada.
- Nº 606.015 — Havertex Indústria e Comércio de Confeções Ltda.
- Nº 611.678 — Carimbex Carimbos Ltda.
- Nº 612.862 — Franz Eissenstein.
- Nº 620.915 — Fornecedor de Gêneros Alimentícios Bom Guia Ltda.
- Nº 631.535 — Clidemor Torres de Oliveira.
- Nº 621.560 — Berpeças Comércio e Acessórios Ltda.
- Nº 625.305 — Indústria e Comércio de Fios Villa Nova Ltda.
- Nº 629.000 — Indústria de Rodas Para Autos Família Ltda.

- Nº 630.974 — Auto-Pôsto Amapá Ltda.
- Nº 631.076 — Manuel Baeta Antunes.
- Nº 631.413 — Auto Pôsto Araguaia Ltda.
- Nº 631.522 — Somenco — Sociedade de Minérios Indústria e Comércio Ltda.
- Nº 632.376 — Modista Armarinhos Ltda.
- Nº 632.601 — Representações Sasso & Cia. Ltda.
- Química Industrial de Tintas da Guanabara Ltda.
- Nº 633.022 — Delol Indústria e Comércio de Matérias Primas Industriais Ltda.
- Nº 633.464 — Nagop Kechichian.
- Nº 633.634 — Olgape S. A. Comércio e Indústria de Máquinas.
- Nº 633.800 — Fábrica de Artefatos de Metais Itu Ltda.
- Nº 633.828 — Brindesport — Comercial Importadora e Representações.
- Nº 634.500 — Calçados Yebissu Limitada.
- Nº 634.805 — Upim Magazine Limitada.
- Nº 634.819 — Cibrafi — Companhia Brasileira de Crédito Financiamento e Investimentos.
- Nº 634.851 — Autotintas Scarpa Ltda.
- Nº 635.002 — Dr. Geraldo Lirio e ou Guilherme Ferré Pacheco.
- Nº 635.005 — Trajano Carvalho Macedo.
- Nº 635.009 — Côrtes Corretores Técnicos Organizados de Móveis e Imóveis Ltda.
- Nº 635.073 — Confeções Zambu Ltda.
- Nº 635.079 — Magazine Granfibel Ltda.
- Nº 635.138 — Malharia Zaine Trilect Ltda.

- Nº 635.432 — Soproflex Indústria Plástica Ltda.
- Nº 639.912 — Nicodemos Barreto Ferragens S. A.
- Nº 640.299 — Representações Ltda.
- Nº 646.218 — Cife — Cia. Fluminense de Empreendimentos.
- Nº 646.307 — V I P — Valores de Implementos Publicitários Ltda.
- Nº 646.616 — Sociedade Fumageira Runandi Ltda.
- Nº 646.672 — Sigismundo Bialokorski Júnior.
- Nº 646.673 — Sigismundo Bialokorski Júnior.
- Nº 646.816 — Panificadora Arapua Ltda.
- Nº 646.940 — Maçã Mariyama.
- Nº 646.941 — Maçã Mariyama.
- Nº 647.136 — Papelaria Borges Limitada.
- Nº 647.331 — Acessórios Especiais S. A. Comércio e Indústria.
- Nº 647.839 — Indústria de Bebidas Alves Ramos Ltda.
- Nº 648.113 — Jamil Iskandar Saade.
- Nº 648.120 — Clovis de Oliveira Pitanga.
- Nº 648.169 — Safira — Auto Peças Ltda.
- Nº 648.447 — José Veríssimo Sobrinho.
- Nº 648.484 — Dinemar Exportação Comércio e Representações Ltda.
- Nº 648.516 — Winor Distribuidora de Artefatos de Borracha em Geral Ltda.
- Nº 648.540 — Super Mercados Solivar Ltda.
- Nº 648.778 — Ecodil S. A. Empresa Comercial de Importação.
- Nº 649.317 — Pôsto de Serviço Imirim Ltda.
- Nº 649.369 — Artagel — Artefatos de Adorno em Gesso Ltda.

- Nº 649.772 — Papelaria Borges Limitada.
 Nº 650.316 — Jorge Calil Credi (Espólio).
 Nº 650.329 — Escritório Monedir Ltda.
 Nº 650.353 — Auto Pósto Governador Ltda.
 Nº 650.552 — João Batista Vicente.
 Nº 650.728 — Ciro Vitor Pereira Guimarães.
 Nº 650.915 — Encalço — Engenharia Construções Alta Sorocabana Limitada.
 Nº 651.736 — Socomape — Comércio de Máquinas e Pertences Para Escritórios Ltda.
 Nº 654.389 — Indústria de Móveis Bertazzoni Ltda.
 Nº 656.467 — Auto Técnica Timbó Ltda.
 Nº 656.781 — Pósto de Gasolina Leblauto Limitada.
 Nº 658.057 — Tepecil — Tapeçaria Textil Ltda.
 Nº 665.435 — J. Bandeira S. A. Indústria e Comércio.
 Nº 674.605 — Salvador Rubert Trilles, e Shigel Kagimoto.
 Nº 678.166 — Galã — Móveis e Decorações Ltda.
 Nº 678.365 — Artur Beberhardt S. A. Indústrias Reunidas.
 Nº 678.937 — Cosoli — Engenharia Comércio Indústria e Representações Limitada.
 Nº 681.042 — Lojas Rivo S. A.
 Nº 681.045 — Lojas Rivo S. A.
 Nº 691.490 — Tecidos Artísticos Tear Ltda.
 Nº 691.678 — C B E — Cia. Brasileira de Extrusão.
 Nº 691.681 — C B E — Cia. Brasileira de Extrusão.
 Nº 692.394 — Marcenaria Macedônia Ltda.
 Nº 697.738 — Zadrutos — Comércio de Peças Para Tratores Agrícolas Limitada. — Arquivem-se os processos.
- DIVISÃO DE PATENTES**
- Em 8 de setembro de 1970
- Ficam notificados os requerentes abaixo mencionados, para comparecerem a este Departamento, a fim de efetuarem o pagamento da taxa final e da primeira anuidade dentro do prazo de 60 dias.
- Privilégios de Invenção deferidos*
- Nº 130.251 — Máquinas de Café Expresso para uso doméstico — Officine Cimbali Giuseppe S.p.A.
 Nº 132.653 — Aperfeiçoamentos em dispositivos semi-automáticos para máquinas de sulfatar — Antonio Guidani.
 Nº 151.330 — Processo para a produção de fibras lineares sintéticas de fibra acrílica-retardante da chama e de fibra acrílica composta de dois polímeros — Monsanto Company.
 Nº 167.452 — Composição de tabaco para fumar e processo para incorporar aroma de mentol em tabaco para fumar — Philip Morris Incorporated.
 Nº 172.913 — Máquina de enrolamento duplex com passagem contínua da fazenda — Jog. Kleinewefres Sohne.
- Privilégios de invenção indeferidos*
- Nº 134.795 — Novo adubo ou fertilizante líquido — Selti Yamakawa.
 Nº 141.510 — Aperfeiçoamentos em suspensão traseira de semi-reboque — Fruehauf do Brasil S. A. Indústria de Viaturas.
- Nº 142.856 — Aperfeiçoamento em fino de direção — Aluisio Nering.
 Nº 145.220 — Um novo tipo de fecho para sacos de plásticos e outros materiais — Osami Konno.
 Nº 149.799 — Original disposição em abas para pratos de papelão e congêneres — Indústria Irajá Artefatos, Copos, Embalagens de Papéis.
 Nº 149.159 — Original processo de condicionar açúcar em dosagens apropriada para adoçar café contido em xícara pequena ou em x cara media. — Jose Carlos Audifex de Brito e Albertino Augusto Louca.
 Nº 180.943 — Aperfeiçoamentos em camas dobráveis — Armações de Aço Probel S.A.
 Nº 144.284 — Novo registro de suprimento de líquidos canalizados — Francisco Macedo Feitosa.
 Nº 131.857 — Novo tipo de cambio para bicicletas — Antonio Dias de Souza.
 Nº 143.017 — Aperfeiçoamentos em e relativos a conformadores de pressão para sapatos em geral — Juan Sanjuan Cuberes.
 Nº 144.547 — Cabo musicado para cordas de pular — Adolfo Yoshioka.
 Nº 146.213 — Recipiente com tampa em particular, saleiro ou pimenteiro — Hércules S.A. Fábrica de alheres.
 Nº 148.754 — Aperfeiçoamentos introduzidos em colher para sorvetes — Braz Gonçalves.
 Nº 148.777 — Aperfeiçoamentos em tamancos — Youkou Garan e Kesakichi bhara.
 Nº 149.210 — Conjunto para banho-maria — Calumin — Artefatos de Alumínio Ltda.
 Nº 150.395 — Nova disposição construtiva em peças inflamáveis de plástico dotadas de seções interligadas internamente — Tammotsu Amemiya.
 Nº 151.578 — Novo tipo de brinquedo submarino — Manoel Carrera Galego.
 Nº 162.192 — Novas disposições em meios de propaganda — Almofadas Stadium Ltda.
 Nº 169.679 — Aperfeiçoamentos em fecho para bolsas em geral — H. M. Ponzini & Cia. Ltda.
 Nº 178.526 — Nova embalagem plástica — Azoliva S.A. Industrial e Comercial de Oleos Comestíveis e derivados.
 Nº 179.864 — Nova e original pia com revestimento de fôrmica — Marola Materiais para Construção Limitada.
- Modelo industrial indeferido*
- Nº 136.262 — Novo modelo de laje pré-fabricada para construção de fôrro-telhado — Construtora e Revestidora Belcar Ltda.
 Nº 139.719 — Um novo botão para estofamento — Rubem Sapira.
 Nº 152.045 — Novo e original modelo de rôlha plástica — Joaquim Coelho dos Santos.
 Nº 161.546 — Original modelo de carga protetora para paraquedas de veículos — Irmãos Cocuroci Ltda.
 Nº 162.059 — Original modelo de garra dotada de protetor aplicável a paraquedas de veículos em geral — Enfeite Car Indústria e Comércio Limitada.
 Nº 164.717 — Um novo modelo de sofá cama — Armações de Aço Probel S.A.
 Nº 165.824 — Novo modelo de aerizador para torneiras — Rubens Lamarcia.
 Nº 175.316 — Recipiente plástico simulando uma goiaba — Laranja International (Proprietary) Limited.
 Nº 80.740 — Nova forma ou configuração de defumador — Paulo Antonio de Andrade Stefanini.
- Nº 178.688 — Original configuração ornamental aplicada a torneiras para filtro — Irmãos Ferraro Metalúrgica S.A.
 Nº 179.549 — Novo modelo de gabinete odontológico móvel — Jupiter Dental Indústria e Comércio S.A.
 Nº 188.468 — Novo e original modelo de anel — Flavio Montezzo.
 Nº 189.123 — Novo modelo de lâmina de papel para desenho — Maria Artes Gráficas Ltda.
 Nº 149.232 — Novo modelo de panela de pressão — Panex S.A. Indústria e Comércio.
 Nº 164.331 — Novo modelo de fecho — Companhia Fábrica de Botões e Artefatos de Metal.
 Nº 165.934 — Novo modelo de régua — Artur Sberhardt S.A. Indústrias Reunidas.
 Nº 166.003 — Novo tipo de amarrão para cozinha — Darcy Santos da Silva.
 Nº 167.785 — Novo modelo de frasco — Valery Perfumes do Brasil Sociedade Anônima.
 Nº 168.016 — Nova e original configuração ornamental aplicada a superfície difusoras de luz — Euclides Medeiros.
 Nº 168.622 — Original modelo de espelho para botões e luz e tomadas — Patrec Indústrias Gerais Ltda.
 Nº 169.308 — Desenho ornamental de moldura de porta-retrato — Nilton Lima.
 Nº 169.386 — Novo e original modelo de sofá — Helio Tagliere.
 Nº 169.871 — Nova e original apresentação em arquivos metálicos — Walter Feltrin.
 Nº 169.884 — Novo modelo de refletor — Thoribio Costa.
 Nº 177.753 — Novo tipo de dobradiça para portas janelas e outras aplicações — Ernesto Otto Saur.
 Nº 173.033 — Nova configuração em solado de calçados — Ancora Indústria e Comércio Ltda.
 Nº 173.046 — Nma nova e original configuração aplicável em ambientes que contém banho de sauna — Eduardo Sarra.
 Nº 174.838 — Nova e original configuração em recipientes para refrigerantes — Pierre Economcu.
 Nº 175.314 — Recipientes plástico simulando uma maçã — Laranja International (Proprietary) Limited.
 Nº 175.576 — Forma ou configuração de recipiente para a colheita de latex — Raymundo Rocha Franco.
 Nº 175.577 — Forma ou configuração de recipiente a colheita de latex — Raymundo Rocha Franco.
 Nº 175.655 — Modelo de sandália — Comercial e Industrial Planeta Limitada.
 Nº 176.886 — Novo modelo de sandália — São Paulo Alpargatas S.A.
 Nº 177.584 — Novo modelo de boneco representando um ursinho — Colgate Palmolive Company.
 Nº 177.809 — Novo aspecto ornamental proporcionado a sabões e sabonetes — Indústria e Comércio Felicia Ltda.
 Nº 178.607 — Original configuração em desinfetante par guarda-roupas e outros — Walter de Oliveira e Genovaite Elena Felice.
 Nº 178.781 — Nova decoração em lençóis — Tecelagem Albitex S.A.
 Nº 178.782 — Nova decoração em toalhas — Tecelagem Albitex S.A.
 Nº 179.580 — Original modelo de alavanca de câmbio — Oswaldo de Andrade.
 Nº 188.746 — Barcos Levefort S.A. Indústria e Comércio — Cadeira desarmável.
- Modelo de utilidade indeferido*
- Nº 138.727 — Capa removível para colchões — Indústria e Comércio de Colchões Dabe Ltda.
- Nº 147.620 — Novo bânquedo instrutivo para aprendizagem da tabuada — Laci Augusto Ferreira Novaes.
 Nº 147.777 — Novo modelo de chuveirinho com dispositivo de por e tirar bicos de torneiras de água.
- Exigências*
- Nº 79.415 — Alberto Grilli.
 Nº 124.357 — Ciba Societé Anonyme.
 Nº 125.999 — Ciba Societé Anonyme.
 Nº 127.770 — Metalúrgica Alfa S.A. Comercial Industrial e Importadora.
 Nº 139.043 — Swf Spezialfabrik Fur Autozubehor Gustav Raul GMBH.
 Nº 141.238 — Rafael Luiz Peixoto de Barros.
 Nº 141.238 — Rafael Luiz Peixoto de Barros.
 Nº 142.463 — Thomas Coogan.
 Nº 144.412 — Waldemar Cristiano Nilsson.
 Nº 145.152 — Rodrigo Otavio Pinheiro Filho.
 Nº 146.254 — Luiz Fernando Vianna.
 Nº 147.619 — Johann Fargasch.
 Nº 150.518 — Shohel Matozake.
 Nº 151.849 — Antonio Carlos Glbelli.
 Nº 151.986 — Antonio Fueyo Hevia e Saturnino Pizarro oGnzalez.
 Nº 153.170 — Jayme Carlos Moreira.
 Nº 154.646 — H. M. Ponzini & Cia. Ltda.
 Nº 160.571 — Sandvikens ernverks Aytiebolagt.
 Nº 161.966 — Monsanto Company.
 Nº 162.185 — Mecânica Nipo-Base Limitada.
 Nº 162.558 — Ruy Godinho Raad.
 Nº 167.698 — N. V. Philips Gloeilampenfabrieken.
 Nº 168.033 — Paul Seiler.
 Nº 173.050 — Lindauer Dornier Gesellschaft.
 Nº 174.972 — Hans Muller.
 Nº 176.251 — Vera Silberstein e Roralice Grandizoli Andreino.
 Nº 176.919 — Guido Pacifico.
 Nº 177.904 — Arthur Wærch.
 Nº 180.730 — Standar Electrica Sociedade Anônima.
 Nº 180.745 — Horst S.A. Tintas e Vernizes.
 Nº 180.769 — United Merchants and Manufactures Inc.
 Nº 180.940 — José Indio Velasques.
 Nº 181.130 — Mauricio Pereira.
 Nº 181.227 — Indústria de Brinquedos Comanche Ltda.
 Nº 181.842 — Roberto Apuleo e Luiz Antonio de Andrade Borges.
 Nº 181.842 — Roberto A 7465 [ffr]
 Nº 183.159 — Tibor Caspar.
 Nº 183.160 — Jorge Petri.
 Nº 183.161 — Antonio de Souza.
 Nº 183.184 — Fábrica Ypu Artefatos de Tecidos Couro e Metal S.A.
 Nº 183.185 — Metalúrgica Atramo Eberle S.A.
 Nº 183.201 — Cassela Farbwerke Mainkur Aytiengeellschaft.
 Nº 183.215 — Kong Pi-Choi e Chu Sung Kun.
 Nº 183.255 — Osvaldo Sario Altenhofen.
 Nº 183.310 — Móveis Lepar Indústria e Comércio Ltda.
 Nº 183.773 — Carmelo Bruno.
 Nº 183.663 — Savopor S.A. Indústria e Comércio de Plásticos e Metais.
 Nº 183.680 — Sodraga Sociedade de Dragagens e Construções S.A.
 Nº 183.703 — José Daniel.
 Nº 183.984 — PPG Industries Inc.
 Nº 184.527 — Indústria e Comércio de Brinquedos Zema Ltda.
 Nº 184.832 — Farbwerke Hoechst Aktiengesellschaft.

N.º 184.873 — Standard Electrica Sociedade Anônima.
 N.º 185.885 — Rotary Profile Anstalt.
 N.º 191.931 — Walita S.A. Electro-Industria.
 N.º 194.657 — Hhone-Poulenc S.A.
 N.º 194.658 — Kyowa Hakko Kogyo Co Ltd.
 N.º 194.659 — Aktiebolaget Astra.
 N.º 194.660 — Roberto Tosta de La Po.
 N.º 194.661 — Compagnie de Saun Gobain.
 N.º 194.662 — Foam Metal Ltd
 N.º 194.663 — Eastman Kodak Company.
 N.º 194.664 — N. V. Philips' Gloeilampenfabrieken.
 N.º 194.665 — Merck & Co. Inc.
 N.º 194.666 — E. I. du Pont de Nemours and Company.
 N.º 194.667 — Davelino Custódio Nunes.
 N.º 194.668 — Joseph Pepo Saltet.
 N.º 194.669 — Chas Pfizer & Co. Inc.
 N.º 194.682 — National Distillers and Chemical Corporation.
 N.º 194.683 — National Distillers and Chemical Corporation.
 N.º 194.687 — Reccicola Industria de Colas Ltda.
 N.º 194.688 — Tecnicola Industria de Colas Ltda.
 N.º 194.689 — Indústria e Comércio de Peças para Automóveis Brosol Ltda.
 N.º 194.690 — Antônio dos Reis Pereira da Silva Fernandes.
 N.º 194.693 — Lanofix do Brasil S. A.
 N.º 194.694 — Aktiebolaget Karlstens Mekaniska Werkstad.
 N.º 194.695 — Geraldo Josino Pimentel de Oliveira.
 N.º 194.695 — Unilever N. V.
 N.º 194.697 — Marine Construction & Design Co.
 N.º 194.699 — Juan Ying-Tsai.
 N.º 194.700 — Elizaemon Inoue.
 N.º 194.701 — Eizoemon Inoue.
 N.º 194.702 — Elizaemon Inoue.
 N.º 194.703 — Societa Farmaceutici Italia.
 N.º 194.704 — Westinghouse Electric Corporation.
 N.º 194.705 — The Dunlop Company Ltd.
 N.º 194.703 — Imperial Chemical Industries Ltd.
 N.º 194.710 — Celanese Corporation.
 N.º 194.716 — Sylvio Pinto Reivas.
 N.º 194.717 — Felipe Leon Porcar.
 N.º 194.722 — Danfoss A. S.
 N.º 194.723 — Alfred Teves GMBH.
 N.º 194.723 — Impact Engineering (Proprietary) Ltd.
 N.º 197.190 — Zosimo Ferreira de Azevedo.
 N.º 197.519 — João Ferreira Soares.
 N.º 199.261 — Comerciando Bertagolli.

Diversos

N.º 131.025 — Shell International Research Maatschappij N. V. — Sem efeito o despacho de deferimento publicado no D.O. de 10-8-70.
 N.º 136.617 — Ppg Industries Inc. — Sem efeito o despacho de deferimento publicado no D.O. de 4-8-70.
 N.º 136.623 — Stamicarbon N. V. — Sem efeito o despacho de deferimento publicado no D.O. de 4-8-70.
 N.º 158.421 — Inventa Ag. für Forschung und Patentverwertung Zurich — Sem efeito o despacho de deferimento publicado no D.O. de 27-7-70.
 N.º 168.456 — Les Usines de Melle — Sem efeito o despacho de deferimento publicado no D.O. de 27 de agosto de 1970.

Arquivamento de processos

N.º 193.092 — National Lead Com-

N.º 127.752 — Imperial Chemical Industries Ltd.
 N.º 129.879 — Montecatini Società Generale per L'Industria Mineraria e Chimica.
 N.º 129.970 — Montecatini Società Generale per L'Industria Mineraria e Chimica.
 N.º 138.795 — Ppg Industries Inc.
 N.º 141.284 — E. I. du Pont de Nemours and Company.
 N.º 143.790 — Termaco — Engenharia e Comércio Ltda.
 N.º 145.908 — Conrado C. Bion.
 N.º 146.066 — Shell Internationale Research Maatschappij N. V.
 N.º 159.830 — Antônio Gomes de Castro.
 N.º 150.831 — Antônio Gomes de Castro.
 N.º 163.639 — Mario Emanuel Merlone dos Santos.
 N.º 165.349 — Branco Junior & Filhos Ltda.
 N.º 166.332 — Editora Vozes Ltda.
 N.º 163.313 — S. A. Eletro Morseterie.
 N.º 173.770 — N. V. Philips' Gloeilampenfabrieken.
 N.º 180.308 — Otto Costa Soares.
 N.º 181.997 — Liceu de Artes e Ofícios de São Paulo.
 N.º 182.406 — Kensuke Babá.
 N.º 182.726 — Jorge Ferreira da Costa.
 N.º 182.771 — Aleksey Sterligov.
 N.º 183.595 — José Herculano Domingos.
 N.º 183.938 — Frederik Eugen Toldmes.
 N.º 183.956 — Eugênio Calvete Capdevila.
 N.º 184.411 — Bull's Metal — Marine Limited.
 N.º 184.972 — Halcon International Inc.
 N.º 185.285 — Katina & Cia. Ltda.
 N.º 185.306 — Dale Smith.
 N.º 185.323 — Francisco Lopes Gastal e Raul da Silva Vieltas.

N.º 185.330 — Welfare Pierini.
 N.º 185.464 — Lines Bros Ltd.
 N.º 185.504 — Silvano Pozzi.
 N.º 185.525 — Geobras Indústria e Comércio Ltda.
 N.º 185.526 — Geobras Indústria e Comércio Ltda.
 N.º 185.527 — Geobras Indústria e Comércio Ltda.
 N.º 185.538 — Fábrica de Doces Pagé Ltda.
 N.º 185.585 — Francisco Coelho Neto e Aldacyr Silva de Araújo Lessa.
 N.º 185.654 — Betty Kohaut.
 N.º 185.739 — Indústria e Comércio Serezecki Ltda.
 N.º 190.908 — Esquadrilas e Beneficiamento de Madeiras Ltda.
 N.º 190.909 — Louis Joseph Ellis.
 N.º 191.111 — Oltec Engenharia Indústria e Comércio Ltda.
 N.º 191.172 — American Cyanamid Company.
 N.º 191.178 — Indústria e Comércio de Produtos Eletrônicos Alex Ltda.
 N.º 191.179 — Indústria e Comércio de Produtos Eletrônicos Alex Ltda.
 N.º 191.180 — Indústria e Comércio de Produtos Eletrônicos Alex Ltda.
 N.º 191.182 — Moisés Domingues de Azevedo.
 N.º 191.184 — Mário Silveira Vasconcelos e Hermogênio Alves.
 N.º 191.188 — José Maria de Azevedo.
 N.º 191.192 — Carlo Erba S.p.A.
 N.º 192.483 — Flávio Lemmi.
 N.º 192.485 — Cromat Indústria e Comércio de Plásticos Ltda.
 N.º 192.491 — Irmãos Campos Hidalgo.
 N.º 192.492 — Irmãos Campos Hidalgo.
 N.º 192.494 — Adhemar de Souza Nunes e Italo Turiani.
 N.º 192.500 — Floriano Martins Parreira.

N.º 192.502 — Hanna Stiphan Jr bra.
 N.º 192.511 — Ranco Incorporate
 N.º 192.518 — José Rodolpho P nheiro Lima.
 N.º 192.519 — Pedro Abarca.
 N.º 192.526 — Hans Rosenthal.
 N.º 192.529 — Joraci Lourenço c Vieira Colares.
 N.º 192.975 — General Electr Company.
 N.º 192.978 — Chiswick Products L mited.
 N.º 192.996 — Moshe Falkov.
 N.º 193.159 — Caterpillar Tracto Co.
 N.º 193.316 — Jones Rodrigues c Araújo.

Retificação de clichê

N.º 857.662 — Tropicana, de Ca los Renato Deuner — classe 36 — clichê publicado em 5 de setembro de 1968 — estabelecido em Nova Hamburgo, Estado do Rio Grand do Sul.
 N.º 857.665 — Octaplus, de Cobradis Companhia Brasileira Distribuidora de Produtos de Petróleo — classe 47 — clichê publicado em 5 de setembro de 1968.
 N.º 857.671 — Título de estabelecimento "Grinzing", de Grinzing Restaurant Ltda. — classes 33 — 41 — 42 — 43 e 44 — clichê publicado em 5 de setembro de 1968.
 N.º 857.673 — Brocky, de Brocky Cia. Ltda. — classe 36 — clichê publicado em 5 de setembro de 1968.
 N.º 857.690 — Idalita, de Crono S. A. Com. e Ind. — classe 44 — clichê publicado em 5 de setembro de 1968.
 N.º 857.705 — Dinâmica Industrial de Dinâmica Industrial Ltda. — classe 50 — clichê publicado em 5 de setembro de 1968.
 N.º 857.730 — Gigante, de Manufatura de Etiquetas Trimara Ltda. — classe 35 — clichê publicado em 5 de setembro de 1968.
 N.º 857.731 — Colonial, de Flame Ind. e Com. S. A. — classe 8 — clichê publicado em 5 de setembro de 1968.
 N.º 857.741 — Dragão, de Artesanato de Fogos Dragão Ltda. — classe 18 — clichê publicado em 5 de setembro de 1968.
 N.º 857.753 — Super-Agua, de Caobril — Indústria e Comércio de Produtos de Limpeza Ltda. — classe 4 — clichê publicado em 5 de setembro de 1968 — localizada em Brasília Distrito Federal.
 N.º 857.767 — O Tema é Saudável, de Itai Ltda. — classe 33 — clichê publicado em 5 de setembro de 1968.
 N.º 857.768 — Pedro Alex do Turfo de Rádio Itai Ltda. — classe 32 — clichê publicado em 5 de setembro de 1968.
 N.º 857.774 — Título de Estabelecimento "Transportadora Rodol Ltda — classe 33 — clichê publicado em 5 de setembro de 1968 — estabelecido na Guanabara.
 N.º 857.796 — Synaxyl, de Produtos Roche Químicos e Farmacêuticos S. A. — classe 3 — clichê publicado em 5 de setembro de 1968 — estabelecido na Guanabara.
 N.º 857.817 — Power-Lift de Percival Lafer — Classe 40 — Clichê publicado em 5 de setembro de 1968.
 N.º 857.821 — John Morris e Danielson Argentina Sociedad Anonima Comercial, Industrial, Financiera, Inmobiliaria y Agropecuaria — Classe 43 — Clichê publicado em 5 de setembro de 1968.
 N.º 857.826 — "M B" de Metalurgia Brasileira Ind. e Com. Ltda. — Classe 43 — Clichê publicado em 5 de setembro de 1968.
 N.º 857.842 — Camarada de Máx. Mahmud — Classe 36 — Clichê publicado em 5 de setembro de 1968.

INELEGIBILIDADES

ATO COMPLEMENTAR N.º 5, DE 29-4-1970

DIVULGAÇÃO N.º 1.148

PREÇO: Cr\$ 1,50

A Vendas

Na Guanabara

Seção de Vendas: Av. Rodrigues Alves, 1

Agência I: Ministério da Fazenda

Atende-se a pedidos pelo Serviço de Reembolso Postal

Em Brasília

Na sede do DIN

Nº 857.861 — Título de Estabelecimento "Boite Kaverrna" de Nilo Siciliano — Classes 33, 41, 42 e 43 — Clichê publicado em 9 de setembro de 1968.

Nº 857.862 — O Juvenil de Editora Gráfica o Juvenil Ltda. — Classe 32 — Clichê publicado em 9 de setembro de 1968 estabelecida em Minas Gerais na cidade de Bom Sucesso.

Nº 857.886 — Título "Distribuidora de Carne Pontal" de Distribuidora de Carne Pontal Ltda. — Classe 41 — Clichê publicado em 9 de setembro de 1968.

Nº 857.891 — Título "Distribuidora de Bebidas "Zogui" de Distribuidora de Bebidas Zogui Ltda. — Classes 42 e 43 — Clichê publicado em 9 de setembro de 1968.

Nº 857.892 — Rakan de Ragusa & Cia. Ltda. — Classe 36 — Clichê publicado em 9 de setembro de 1968.

Nº 857.896 — Dermaflex de Cirúrgica — Produtos Médicos — Cirúrgicos Ltda. — Classe 10 — Clichê publicado em 9-9-68.

Nº 857.901 — Serlusbox de Serraleria Serlusbox Ltda. — Classe 16 — Clichê publicado em 9 de setembro de 1968.

Nº 857.905 — Araçatuba de Mecanografia Araçatuba Ltda. — Classe 50 — Clichê publicado em 9-9-68 estabelecida na Cidade de Araçatuba, Estado de São Paulo.

Nº 857.917 — Título "Churrascaria Santista" de Gonzalex & Ozores — classe 41 — Clichê publicado em 9 de setembro de 1968.

Nº 857.919 — Publi — 3 de Publi — 3 Promoção e Publicidade Ltda. — Classe 32 — Clichê publicado em 9 de setembro de 1969.

Nº 857.944 — Amazonas de Malharia Amazonas Com. e Ind. Ltda. — Classe 36 — Clichê publicado em 11 de setembro de 1968.

Nº 857.962 — Guataparã Lotérica de Lourival Lervolino — Classe 49 — Clichê publicado em 11 de setembro de 1968.

Nº 857.978 — Expressão de Propaganda "Pneuac — Dia a Dia Maior Para Servir o Melhor" de Pneuac S.A. Comercial e Importadora — Classes 21, 31 e 39 — Clichê publicado em 11 de setembro de 1968.

Nº 857.986 — Holiday C/ Emblema de Hctéis de Veraneio Holiday — Classe 50 — clichê publicado em 11 de setembro de 1968.

Nº 857.990 — Título de Estabelecimento "Prontoped — Pronto Atendimento Pediátrico" de Luiz Spada Chometon de Oliveira — classe 33 — publicado em 12 de setembro de 1968.

Nº 857.998 — Alkacola de Ind. e Com. Beco Ltda. — Classe 28 — Clichê publicado em 12 de setembro de 1968.

Nº 857.999 — Guia dos Telefones de João Pessoa de Listas Telefônicas Brasileiras S. A. — Páginas Amarelas — classe 32 — Clichê publicado em 12 de setembro de 1968.

Nº 835.145 — Kibon Xadrezinho de Kibon S. A. (Indústrias Alimentícias) — Classe 41 — Clichê publicado em 29 de janeiro de 1968.

Nº 835.174 — Ser Mãe de Abril Cultural Ltda. — Classe 32 — Clichê publicado em 29 de janeiro de 1968 estabelecida na Cap. do Estado de São Paulo.

Nº 835.175 — Ser Mãe de Abril Cultural Ltda. — Classe 38 — Clichê publicado em 29-1-68 estabelecida na Capital do Estado de São Paulo.

Nº 835.194 — Frase de Propaganda "Tecendo o melhor por um Brasil maior" de Companhia Industrial Rio Guahyba — Classes, 22, 23, 24, 25, 32, 35, 36, 37 e 38 — Clichê publicado em 29 de janeiro de 1968.

Nº 835.212 — Arizona de Empresa Agro-Industrial Arizona S/C — Classe 90 — Clichê publicado em 29 de ja-

neiro de 1968 estabelecida na Capital do Estado de São Paulo.

Nº 835.223 — Tripuy de Laticínio Ouro Preto Ltda. — Classe 41 — Clichê publicado em 29 de janeiro de 1968.

Nº 835.230 — Granja Aparecida de Victor Câmara Garrido — Classe 19 — Clichê publicado em 29 de Janeiro de 1968.

Nº 845.832 — Emblemática de Ziraldo Alves Pinto — Classes 25, 36 e 49 — Clichê publicado em 25 de abril de 1968.

REPUBLICAÇÃO: DIRETOR GERAL

DIVISÕES, SERVIÇOS E SEÇÕES

D.O. de 27, 28, 31-8-70 e 1-9-70

Em 8 de setembro de 1970

Reconsideração de despacho

Standard Electrica S. A. (no pedido de reconsideração do despacho que arquivou a patente PI termo número 183.684) Reconsidero o despacho de arquivamento, publicado no D. O. (Seção III) de 12 de junho de 1970 para o fim de dar prosseguimento ao processo.

Coldex Ind. e Com. S. A. (no pedido de reconsideração do despacho que deferiu a pat. PI termo número 119.039) — Reconsidero o despacho de deferimento, publicado no D. O. (Seção III) de 30 de setembro de 1965, para o fim de indeferir o pedido de patente.

Notificação

Ficam notificados os requerentes abaixo, mencionados para comparecer a este Departamento, a fim de efetuar o pagamento da taxa final e da primeira anuidade dentro do prazo de 60 dias:

Privilégio de invenção deferido

Nº 167.552 — Comando de Embreagem de ação hidráulica para veículos Automóveis — Societe Anonyme Ander Citroen.

Nº 170.378 — Dispositivo para a mistura contínua de Silicatos — Gosudarstvenny Vsesojuzny Nauchno-Issledovatel'skiy Institut Stroitel'niki Materialov I Konstruktsy.

Nº 113.378 — Processo para preparação de uma substância Polimérica — E. I. Du Pont de Nemours And Company.

Nº 116.332 — Processo de preparação de novos derivados aminohidroxilados aromáticos, utilizáveis como corantes de oxidação e composição tintorial baseada nestes derivados — L'Oreal.

Nº 121.975 — Processo de polimerização de Compostos Etilenicamente não saturados — Imperial Chemical Industries Limited.

Nº 132.232 — Processo para inibir a deterioração pelo ozônio — United States Rubber Company.

Nº 134.360 — Processo para purificar Alcoois — Continental Oil Company.

Nº 151.012 — Acionamento de Lançadeiras em Máquinas de Tecelagem Ondulada — Oerlikon-Bührle Holding A. G.

Nº 157.455 — Processo aperfeiçoado para a fabricação de corantes exobissulfetos — Martin Marietta Corp.

Nº 145.387 — Assento Giratório para Eletrografia médica, em particular para testes do nistagmo — Jacques Vuillet-Durand.

Nº 151.247 — Processo e Mecanismo para remover refugo numa máquina formadora de plástico — Owens — Illinois Glass Company.

Nº 120.748 — P.cesso para preparação de corantes básicos e Heterocí-

clícos — Compagnie Française des Matieres Colorantes.

Nº 150.144 — Fieira Aperfeiçoada para Produzir Ffilitamentos compostos — Monsanto Company.

Nº 162.990 — Aperfeiçoamento em eixos de rodas dianteiras de veículos de eixo dianteiro de direção e tração — Societe Anonyme Andre Citroen.

Nº 184.544 — Aparelho de Armazenamento Recirculador, aparelho para controlar uma memória recirculadora, e fonte de pulsos de regulação — internacional Business Machines Corp.

Privilégio de Invenção Indeferido

Nº 165.381 — Aperfeiçoamentos em volantes de direção de automóveis — José Armando Ricardi.

Nº 164.713 — Processo para produzir Toalhas Higiénicas em invólucros herméticos — Juan Daniel Santana, Otilia Maria Garcia de Bence Pieres e Otilia Josefina Santana de Garcia Irari.

Nº 167.542 — Nova Solução Tintorial para cabelos — L'Oreal.

Nº 171.597 — Nova composição em baton para lábios — Alexandre Petrocoki.

Nº 149.426 — Aperfeiçoamentos em fixação de tetos falsos de placas de gesso e assemelhados — Sonolite Industrial S. A.

Nº 149.465 — Defesa para cais — Tokyo Gomu Kabushiki Kaisha.

Modêlo industrial indeferido

Nº 155.923 — Salto para Calçado — Serricchio & Ficarelli.

Nº 157.827 — Original Modêlo de Salto para Calçados — Pucci S. A. Artefatos de Borracha.

Nº 164.666 — Nova e original configuração em salto para sapatos — MSM Artefatos de Borracha S. A.

Nº 144.996 — Novo modêlo de alça para sacos em geral e pastas para documentos — Mercarias Nacionais Sociedade Anônima.

Exigências

Cumpra exigências técnicas:

Nº 184.490 — Ind. de Máquinas Agricolas Fuchs S. A.

Nº 183.568 — Borg-Warner Corp.

Nº 191.607 — Svenska Rotor Maskiner Aktiebolag.

Nº 191.609 — The Dunlop Company Limited.

Nº 191.623 — Societe D'Etudes Scientifiques et Industrielles de L'Ile-de-France.

Nº 191.658 — Ind. e Com. de Produtos Eletrônicos Alex Ltda.

Nº 191.797 — Psolux, Ind. de Vestimentos Ltda.

Nº 184.109 — Keys Fibre Company.

Nº 146.650 — Dow Corning Corp.

Nº 151.550 — Nicolau Marinho Debaze.

Nº 180.482 — M & T Chemicals Inc.

Nº 10.999 — Victor Comptometer Corp.

Nº -185.818 — Inds. Maçerit S.A.

Nº 177.220 — José Neves de Miranda Zuzart.

Nº 191.173 — Compagnie des Teilliers et orges de La Loire (St Chamond Firminy — St Etienne — Jacob-Holtzer).

Nº 191.429 — The B. F. Goodrich Company.

Nº 191.639 — Ihara Chemicals Company Limited.

Nº 191.708 — Westinghouse Electric Corp.

Nº 191.711 — Columbia Broadcasting System, Inc.

Nº 191.713 — Abelardo de Carvalho Kós.

Nº 191.727 — Erte de Jesus Spitalletti e Tito Lívio Martins Netto.

Nº 194.936 — Metalgráfica Rojel S.A.

Domingos Avelino Vieira (opponente da pat. PI termo 102.813).

Nº 191.839 — Kyowa Hakko Kogyo Co., Limited.

Nº 194.733 — Clemente Ccomparrin.

Nº 201.248 — Toyo Koatsu Industries, Inc.

Duratex S.A. Ind. e Com. (opponente da pat. MI termo 154.036 — MI termo 154.039).

Oposições

Esteves & Cia. Ltda., Metalúrgica Oriente S.A., Ind. de Metais Vulcanária S.A. e Deca S.A. Ind. e Comércio (opponente da pat. MI termo 193.583) — Cumpra o requerente a exigência da seção.

Bozzano S.A. Comercial, Industrial e Imp. (opponente da pat. PI termo nº 195.046) — Cumpra a exigência do requerente da seção.

Chesebrough-Pond's Inc. (opponente da pat. PI termo 195.046) — Cumpra a exigência a requerente da seção.

Ika — Irmãos Knopfholtz S. A. Ind. e Com. (opponente da pat. PI termo 155.650).

Crown Cork do Brasil S.A. (Rôlhas Metálicas) (opponente da pat. PI termo 157.179).

Alvaro Coelho da Silva (opponente da pat. MI termo 196.488).

Arquivamento de Processos

Nº 144.540 — João José Rosa — Arquite-se.

Retificação de Pontos

Nº 150.664 — Aperfeiçoamentos em colchetes de gancho — Comercial Yamamoto S.A. — Pontos publicados em 19.8.70 — Fica retificado o total de pontos apresentados.

Nº 155.944 — Aperfeiçoamentos em ou relativos a circuitos de deflexão de linha para uso em receptores de televisão — N.V. Philips Gloeilampenfabrieken — Pontos publicados em 13.8.70.

Nº 158.855 — Termobilhas aperfeiçoadas — E. I. Du Pont de Nemours and Company — Pontos publicados em 19.8.70 — Em 30.4.64.

Nº 159.467 — Mecanismo de Controle e de acionamento para aparelhos elétricos — Sperry Rand Corp. — Pontos publicados em 10.8.70.

Nº 153.838 — Aperfeiçoamentos em ou relativos a veículos de duas rodas tipo bicicleta — Moulton Consultants Limited — Pontos publicados em 10.8.70.

Nº 158.362 — Aperfeiçoamento em processo de fabricação de tubos de matéria plástica — Victor Carlos Füllinger — Pontos publicados em 19.8.70 — Em 14.1.64.

Nº 160.710 — Sistema de fornecimento de combustível — Vernon Davis Foose — Pontos publicados em 31.8.70.

Nº 188.017 — Novo modêlo de barra de sabão ou artigo similar — Colgate Palmolive Comany — Pontos publicados em 31.8.70.

Nº 153.014 — Composição de resina de cloreto polivinílico e de Polímero de olefina, e processo para aperfeiçoar a resistência à deterioração de resinas de cloreto polivinílico e de polímeros de olefina — Argus Chemical Corp. — pontos publicados em 31.8.70.

Nº 155.164 — Aperfeiçoamentos em ou relativos a máquinas de costurar e bordar automáticas — Vigorelli do Brasil S.A. Máquinas de Costura — Pontos publicados em 32.8.70.

Nº 157.654 — Pantógrafo de locomotiva elétrica com dispositivo de auto lubrificação — Renato de Al-

meida Prado Costantini - Pontas publicadas em 31.8.70.

Nº 155.642 - Aperfeiçoamentos em conexões ou peças de tubulação moldadas em matéria plástica - Cia. Hansen Industrial - Pontas publicados em 31.8.70.

Republicação

Diretor-Geral, Divisões - Seções e Serviços

Diário Oficial de 27-28-31/ e 1-9-70

Em 8 de setembro de 1970

Reconsideração de Despacho

Nº 502.359 - Raiante S.A. Indústria e Comércio de Calçados - Tendo em vista que o registro número 287.810 tido como impeditivo, pertence à requerente, resolve, de acordo com o art. 146 do Decreto-lei nº 1.005, de 21-10-69, reconsiderar "ex-offício" o despacho publicado em 20 de julho de 1970, que indeferiu o pedido para o fim de conceder o registro.

Notificação

Depois de decorrido o prazo de 60 dias a partir da presente cita para recurso ou impugnação e se nenhum interessado do mesmo se valer ficam notificados os requerentes abaixo mencionados para comparecer a este Departamento, a fim de efetuarem o pagamento da taxa final, dentro do prazo de 60 dias, contados da data em que tiver expirado aquele prazo de recurso.

Marcas Deferidas

Nº 730.002 - Fortaleza - Plástica Fortaleza Ind. e Com. Limitada - Cl. 28.

Nº 636.214 - A Dona - Companhia Swift do Brasil - Cl. 41.

Nº 638.408 - Siel - Siel Serpa Importadora e Exportadora Ltda. - Cl. 41.

Nº 554.684 - Lorilleux - Estabelecimentos Ch. Lorilleux S.A. (Tintas) - Cl. 28.

Nº 423.961 - Itamarati - Heroy S.A. Cerâmica Industrial de Osasco - Cl. 15 (Registre-se com exclusão feita pela seção).

Nº 454.259 - Cometa - Indústria de Moldes Mecânica e Estamparia Cometa Ltda. - Cl. 1.

Nº 634.427 - Tatuzinho - D'Abronzo S.A. Com. e Ind. de Bebidas - Cl. 42.

Nº 539.070 - Ibesa - Ibesa Ind. Brasileira de Embalagens S.A. - Cl. 28.

Nº 568.018 - Anton - Isidoro Anton - Cl. 6.

Nº 577.064 - V - Villares S. A. Participações Industriais - Cl. 1.

Nº 577.100 - V - Villares S.A. Participações Industriais - Cl. 40.

Nº 599.468 - Duquímica - Duquímica Importação e Comércio Limitada - Cl. 1.

Nº 606.837 - Plasti - Plásticos do Brasil S.A. - Cl. 28 (Registre-se com exclusão de pó dentário).

Nº 616.513 - Arkt - Luis Teixeira Torres - Cl. 49.

Nº 619.453 - Voz de Lebanon - Djerci Abboud Nedjmeh - Cl. 8.

Nº 621.365 - Doka - Incomoto Ind. e Com. de Motores Ltda. - Cl. 6.

Nº 625.866 - A G - A G Auto Peças Ltda. - Cl. 21.

Nº 626.935 - Maribel - Maribel Brinquedos Ltda. - Cl. 8.

Nº 627.466 - Horacopa - Rafael Baqueiro Bousas - Cl. 8.

Nº 630.951 - Rolcomp - Rolcomp Comercial, Importadora e Exportadora Ltda. - Cl. 6.

Nº 631.222 - O Propagandista - Mensueto de Gregório - Cl. 32 (Registre-se com exclusão de "agen-

cias, publicações impressas e órgãos de publicidade").

Nº 631.209 - Tractodiesel - Tractodiesel Comércio e Importação Limitada - Cl. 21 (Registre-se, sem direito, contudo, ao uso exclusivo do nome "diesel" isolado).

Nº 633.830 - Carrubra - Fabrica de Conservas de Peixe Carrubra Ltda. - Cl. 41.

Nº 641.008 - Higrotex - Higrotex Indústria e Comércio S.A. - Cl. 8.

Nº 642.659 - Home Fittings - Home Fittings do Brasil S.A. - Cl. 40.

Nº 646.047 - Ceuro do Líbano - Indústria de Bebidas Valparaíso S.A. - Cl. 42.

Nº 646.048 - Cedro do Líbano - Indústria de Bebidas Valparaíso S.A. - Cl. 42.

Nº 648.840 - Mendonça - Irmãos Pimentel Ltda. - Cl. 42.

Nº 652.416 - Limp - Alberto Rodrigues Costa Real e Vitor José Melo Alegria Lobo - Cl. 46.

Nº 652.417 - Limp - Alberto Rodrigues Costa Real e Vitor José Melo Alegria Lobo - Cl. 46.

Nº 657.268 - Artanova - Artanova Móveis e Decorações Ltda. - Cl. 40 - Registre-se com exclusão de "macas estofadas", e sem direito ao uso exclusivo das palavras "arte e nova", isoladamente.

Nº 662.142 - Pneuprazo - Paulo Antônio Dias Menezes - Classe 39. - (Registre-se na classe 21, sem direito ao uso exclusivo das palavras "pneu a prazo" isoladamente).

Nº 670.450 - A - Indústrias Villares S. A. - Classe 39. - (Registre-se com exclusão feita pela seção).

Nº 678.952 - Globe Trotter - Ind. e Com. de Calçados Arco Flex Sociedade Anônima - Classe 39.

Nº 680.018 - Polyrey - Produits Chimiques & Celluloses Rey (Ancienement Tanins Rey) - Classe 28.

Nº 681.479 - Interiores Movellital - Interiores Movellital Móveis e Decorações S. A. - Classe 40. (Registre-se com exclusão de bandejas domiciliares (matéria prima), o pedido fica em ordem).

Nº 683.278 - Plastidaia - Plásticos Plastidaia Ltda. - Classe 28.

Nº 710.406 - Cleo - Irmãos Vacilotto & Cia. Ltda. - Classe 46.

Nº 239.104 - Cimel - Cimel Limitada Com. Ind. de Máquinas Elétricas - Classe 6.

Nº 653.438 - Simca do Brasil - Simca do Brasil S. A. Industrial de Motores, Caminhões e Automóveis - Classe 21. - (Registre-se sem direito ao uso exclusivo de "Brasil").

Nº 535.272 - Tamplast - José Maria de Paula - Classe 31.

Nº 551.019 - Conit - Galvano Baukus Industriale Comercial Ltda. - Classe 13.

Nº 607.216 - Montec - Moltec Indústria de Premoldados S. A. - Classe 16.

Nº 614.500 - Fábrica de Cacetinha em Petrópolis - Cia. Petropolitana - Classe 23.

Nº 615.713 - RBM - RBM Com. e Ind. Ltda. - Classe 5.

Nº 631.597 - Divespan - Divespan Ind. e Com. Ltda. - Classe 5.

Nº 634.845 - Apice - Apice Construtora e Comercial Ltda. - Classe 16.

Nº 637.069 - Matarazzo Riegel - S. A. Indústrias Reunidas F. Matarazzo - Classe 36.

Nº 638.557 - Globe Tour - S. A. Comercial de Miudezas - Classe 36.

Nº 638.646 - Planar - Planar Limitada Planejamentos e Vendas Imobiliárias - Classe 16.

Nº 640.212 - Constur - Constur Construtora Importadora e Exportadora Ltda. - Classe 16.

Nº 644.743 - Monstar - Monstar Ind. e Com. de Tecidos e Artefatos Ltda. - Classe 23.

Nº 649.658 - Agropil - Agro Pecuária e Industrial Agropil Limitada - Classe 11.

Nº 659.784 - Goldenberg - Sociedade Anonyme Anciens Etablissements Goldenberg & Cie. - Classe 11.

Nº 660.379 - Taleb - Jorge Taleb & Irmãos - Classe 23.

Nº 661.175 - Valorizada - Los Angeles S. A. - Classe 36. - (Registre-se, menos para meias cirúrgicas (classe 10) e sem direito ao uso exclusivo do adjetivo "valorizado").

Nº 661.366 - Kickinho - Ind. e Com. de Calçados Arco Flex S. A. - Classe 36.

Nº 661.368 - Fogueira de Calçados para lojas - Ind. e Com. de Calçados Arco Flex S. A. - Classe 36.

Nº 662.024 - Telmec - Telart Ind. e Com. de Eletrônica Ltda. - Classe 11.

Nº 663.475 - Gal - Sociedade Rhodiaca - Classe 23.

Nº 664.269 - Arno - Arno S. A. Ind. e Com. - Classe 11.

Nº 665.662 - Raiscaff - Textil Raiscaff Ltda. - Classe 23.

Nº 666.363 - Q'Xodó - Q'Xodó Novidades Finas Ltda. - Classe 13.

Nº 666.638 - Meimilhas - Meimilhas Ltda. - Classe 36.

Nº 699.770 - Flor de Mel - Casa Real Ltda. - Classe 36.

Nº 629.351 - Januarita - Comércio Indústria Corby Ltda. - Classe 42.

Marcas Indeferidas

Nº 632.037 - Pará - Pará Representações e Conta Própria Ltda - Classe 38.

Nº 632.254 - Querência - Filhos de João Ricciardella S. A. Café Marumby - Classe 41.

Nº 930.780 - Ultranylon - Indústria de Tapetes Bandeirante S. A. - Classe 24.

Nº 931.508 - Egípcia - Ind. e Comércio de Artefatos de Metais Egípcia Ltda. - Classe 11.

Nº 497.059 - 25 H - Simca do Brasil S. A. Industrial de Motores Caminhões e Automóveis - Classe 6.

Nº 618.854 - Irsa - Irsa Importadora de Rolamentos Santo André - Classe 6.

Nº 25.238 - Guarany - Estamparia Guarany Ltda. - Classe 47.

Nº 629.737 - Ibérica - Ind. de Móveis Ibérica Ltda. - Classe 40.

Nº 629.849 - Café Coronel - Djalma Boechat S. A. Comércio e Indústria - Classe 41.

Nº 639.079 - Excelsus - Gráfica Excelsus Ltda. - Classe 38.

Nº 655.134 - Sempre - Sempre Ind. e Com. S. A. - Classe 26.

Nº 665.939 - Hércules - Hércules Produtos Dentários Ltda. - Classe 10.

Nº 680.055 - Rio Chic - João Pedro Petline - Classe 48.

Nº 494.299 - Soramin - Laboratório Biorgan Ltda. - Classe 3.

Nº 555.108 - Guaporé - Renovadora de Pneus Guaporé Ltda. - Classe 21.

Nº 585.101 - Sccorro - Gas - Antônio Palmieri Júnior - Classe 47.

Nº 619.272 - Cn net Lar - Big Lar Utilidades S. A. - Classe 17.

Nº 619.273 - Carnet Lar - Big Lar Utilidades S. A. - Classe 11.

Nº 627.708 - Discorama - Produções Discorama Ltda. - Classe 8.

COLEÇÃO DAS LEIS

1970

VOLUME III

ATOS DO PODER LEGISLATIVO

ATOS LEGISLATIVOS DO PODER EXECUTIVO

Leis de abril a junho

Divulgação n.º 1.145

PREÇO Cr\$ 5,00

VOLUME IV

ATOS DO PODER EXECUTIVO

Decretos de abril a junho

Divulgação n.º 1.144

PREÇO Cr\$ 20,00

A VENDA:

Na Guanabara

Seção de Vendas: Av. Rodrigues Alves, 1

Agência I: Ministério da Fazenda

Atende-se a pedidos pelo Serviço de Reembolso Postal

Em Brasília

Na sede do D I N.

Nº 633.242 — Clemetron — Chemetron Corporation — Classe 8.

Nº 635.985 — Celma — Companhia Eletromecânica Celma — Classe 40.

Nº 644.187 — New York — Antenor Rodrigues de Carvalho — Classe 6.

Nº 645.058 — Vulkspone — MSM Artefatos de Borracha S. A. — Classe 39.

Nº 645.505 — Viação Recife — Viação Recife Ltda. — Classe 21.

Nº 651.991 — Pegachapa — Manejo S. A. Materiais de Remoção e Conexos — Classe 6.

Nº 661.323 — Expresso Paulista — Expresso Paulista Ltda. — Classe 21.

Nº 664.286 — Brasil Novo — Comercial Auto Peças Brasil Novo Limitada — Classe 21.

Nº 655.809 — Casa Inglesa — Estabelecimentos James Frederick Clark Sociedade Anônima — Classe 21.

Nº 271.312 — Andrade Modas — José Andrade — Classe 36.

Nº 534.376 — Cesar — O Cesar das Sedas Ltda. — Classe 23.

Nº 535.658 — Duragool — Duracour S. A. Ind. e Com. — Classe 36.

Nº 571.769 — Alumetal — Metalúrgica Alumetal Ltda. — Classe 11.

Nº 584.402 — Ceramus Bahia — Ceramus Bahia S. A. — Classe 16.

Nº 587.425 — Fersul — Fersul Fábrica de Ferramentas S. Caetano do Sul Ltda. — Classe 11.

Nº 611.517 — Jequitay — Org. Jequitay de Artigos Domésticos e Materiais Elétricos Ltda. — Classe 36.

Nº 614.501 — A Província de São Paulo — Companhia Petropolitana — Classe 23.

Nº 635.324 — Orion — Empresa Construtora Orion S. A. — Classe 16.

Nº 636.349 — Fertec — Fertec Comercial e Industrial de Ferro Limitada — Classe 5.

Nº 641.925 — Climax — Climax Comércio de Meias e Malhas Ltda. — Classe 36.

Nº 643.415 — Du Barry — Jolimode Roupas S. A. — Classe 36.

Nº 643.415 — Du Barry — Jolimode Roupas S. A. — Classe 36.

Nº 645.382 — Politec — Ind. de Têxteis Politec Ltda. — Classe 36.

Nº 655.938 — Elander — Celso Blander e Carlos Hermano Hass — Classe 11.

Nº 653.662 — Prestige — Cafeteira Brasileira S. A. Ind. e Com. de Metais e seus artefatos — Classe 11.

Nº 668.037 — Metale — Cirilo Gueorey — Classe 11.

Nº 669.356 — MEP — Mecânica Pedrada S. A. — Classe 11.

Nº 670.070 — G G — Ind. Nacional G G Metal Ltda. — Classe 11.

Nº 685.165 — Universal — Francisco Blanes S. A. Ind. e Com. de Metais — Classe 13.

Nº 688.614 — Exlan — Japan Exlan Company Limited — Classe 22.

Nº 633.769 — Chapeco — S. A. Ind. e Com. Chapeco — Classe 13.

Nº 934.206 — Coleção Jovem — Maíthara Campos do Jordão Importação e Exportação Ltda. — Classe 36.

Nº 934.629 — Didacta — Livraria José Olympio Editora S. A. — Classe 38.

Frase de Propaganda Indeferidas

Nº 933.451 — San Edrac a Caneta que escreve Perfumado — Francisco Ardilla Cardenas — Classe 17 e 33.

Nº 933.926 — Dragajato com a atenção que você merece — A. Soares & Cia. Ltda. — Classes 32 e 33.

Expressão de propaganda indeferida

Nº 933.289 — Cheque Diretíssimo de Compra — Chefinan Crédito Financiamento e investimentos S. A. — Classes 32 e 33.

Exigências

Apresente procuração:

Nº 765.478 — Pinturas e Revestimentos Corplast Ltda.

Nº 765.746 — Indústrias e Tabacos São Sebastião Ltda.

Nº 765.755 — Padaria e Confeitaria Nova Ipiranga Ltda.

Nº 765.789 — Açougue Natividade Ltda.

Nº 765.790 — Açougue Avenida Limitada.

Nº 765.791 — Bem bom Lanchonete Limitada.

Nº 765.792 — Açougue Rei dos Muidos Ltda.

Nº 765.799 — Geace Indústrias Químicas Ltda.

Nº 765.808 — Casa do Calçado Lido Limitada.

Nº 765.809 — Metais Conte Com. e Ind. Ltda.

Nº 765.811 — Auto Mecânica Wilmar Ltda.

Nº 765.811 — Auto Mecânica Walmar Ltda.

Nº 765.823 — Zeny da Silva Lopes.

Nº 766.342 — Vip Tur S. A. Viagens Internacionais Passagens Turismo e Agenciamentos.

Nº 766.377 — Companhia Editora Médico Biológica Brasileira.

Nº 766.640 — Armazem São Geraldo Limitada.

Nº 766.670 — Estalpesca Ltda.

Nº 766.921 — Antônio Augusto de Araújo Soares.

Nº 767.121 — S.A. Paulista de Pedagogia.

Nº 767.227 — Auto Elétrica Tindiba Ltda.

Nº 767.285 — Importadora Comercial Paulista S. A.

Nº 767.604 — Aupaso Representação Textil Ltda.

Nº 767.769 — Cerâmica Progresso Industrial Ltda.

Nº 768.084 — Trapo Artesanato e Boutique Ltda.

Nº 768.280 — Guia Comércio e Representações Ltda.

Nº 498.109 — Máquinas e Estruturas Acema Ltda.

Nº 607.899 — Honeywell Contrôles Limitada.

Nº 643.171 — Luiz Bandeira de Mello.

Nº 650.471 — Cia. Riograndense de Negócios S. A.

Nº 650.487 — Indema Indústria de Equipamentos e Máquinas S. A.

Nº 668.596 — Ison S. A. Indústria Farmacêutica.

Nº 669.384 — Eletrônica São Paulo Sociedade Anônima.

Nº 673.018 — Andes Metalúrgica Ind. e Com. de Máquinas Agrícolas Limitada.

Nº 671.830 — Oswaldo Duarte da Fonseca.

Nº 679.643 — São Paulo Alpargatas S. A.

Nº 613.954 — Brindes Tip Ltda.

Nº 637.894 — Derivados de Milha Patense S. A. Demipa.

Nº 688.975 — Marfinite Produtos Sintéticos Ltda.

Nº 720.475 — Solomon Titelbaum.

Nº 727.446 — Ralph Figueiredo Cruz.

Nº 518.229 — Societé Anonyme Heurtey.

Nº 3.231 — Societé Anonyme Heurtey.

Nº 520.064 — Iseki — Mitsui Maquinas Agricolas S. A.

Nº 548.472 — Volkswagenwerk A. G.

Nº 568.659 — Metalúrgica Iguaçu S. A.

Nº 573.718 — The Black & Decker Manufacturing Company.

Nº 573.793 — Kelmaq S. A. Máquinas Comerciais e Gráficas.

Nº 532.452 — Dinbra Sociedade Técnica de Instalações Industriais Ltda.

Nº 610.794 — Sul America Peças para Tratores Ltda.

Nº 617.880 — Laminiação e Artefatos de Metais Sitemar Ltda.

Nº 625.140 — Megamac S. A. Mecânica Gaucha de Máquinas.

Nº 637.040 — Aries Comercio e Indústria S. A.

Nº 637.780 — Agrobrasil S. A. Indústria de Alimentos.

Nº 638.526 — Indústria de Pneumáticos Firestone S. A.

Nº 638.701 — Manufatura de Cria e Fibras Aranha Ltda.

Nº 640.350 — Emeco S. A. Empreendimentos Técnicos e Comerciais

Nº 644.333 — Faup Metalúrgica Campo Limpo S. A.

Nº 641.477 — Banco Crefisul de Investimento S. A.

Nº 644.468 — Banco Crefisul de Investimento S. A.

Nº 644.892 — Fucci S. A. Artefatos de Borracha.

Nº 647.802 — Casas Pirani S. A. Comércio e Importação.

Nº 483.755 — Laboratório Frumtost S. A. Indústrias Farmacêuticas

Nº 486.331 — Indústria Farmacêutica Basa Ltda.

Nº 493.074 — A. Nattermann & Cie. Gesellschaft Mit Beschränkter Haftung.

Nº 493.448 — Sociedade Farmacêutica Cidval Ltda.

Nº 493.449 — Sociedade Farmacêutica Cidval Ltda.

Nº 439.981 — Laboratório Setros S. A.

Nº 498.983 — QIF — Química Intercontinental Farmacêutica Ltda.

Nº 502.134 — Instituto Bioquímico S. A. Paulo Proença

Nº 502.135 — Instituto Bioquímico S. A. Paulo Proença.

Nº 494.131 — Droga Nice Ltda.

Nº 430.797 — Mitsui & Co. Ltd.

Nº 583.080 — Ernst Jacobi & Co. Kommanditgesellschaft.

Nº 597.723 — Belvox Instituto Internacional de Auditecnica S. A.

Nº 623.357 — Zenith Rádio Corp.

Nº 633.153 — Rota Sul S. A. Comércio e Importação.

Nº 644.972 — Orsus Importação Ltda.

Nº 648.186 — Aerodina S. A. Indústria e Comércio.

Nº 662.544 — Revendil Comércio e Representações Ltda.

Nº 663.747 — Brasperola Indústria e Comércio S. A.

Nº 683.304 — The Sherwin Williams Co.

Nº 760.222 — Gentil Campos de Oliveira e Carlos Firmino de Campos.

Nº 621.226 — Januacella Concor Guimarães.

Nº 651.174 — A. Tonolli S. A. Indústria e Comércio de Metais.

Nº 661.714 — Casas Fausto Roupas S. A.

Nº 661.906 — Imperador Sapataria e Confecções Ltda.

Nº 32.876 — Helvetia Comercial Importação e Exportação Ltda.

Prove a requerente com documentos hábil que indique a comercialização os artigos reivindicados.

Nº 594.027 — Jorge Margi.

Nº 594.054 — Mitsuko Importação e Exportação Ltda.

Nº 595.067 — Santapaula Melhoramentos S. A.

Nº 595.099 — Comissaria de Despachos S. A. Eudmarco.

Nº 593.378 — Entregadora Vila Monumento Ltda.

Nº 599.317 — Nuvolari Auto Mecânica Ltda.

Nº 20.314 — Mecânica Mevi Limitada.

Nº 600.421 — Sammarone S. A. Indústria Cerâmica.

Nº 600.533 — Trimonte S. A.

Nº 600.600 — Eletro Musical Fasel Ltda.

Nº 600.666 — Agência de Mudanças Faísca Ltda.

Nº 603.875 — Nestor Gonçalves Medeiros & Cia. Ltda.

Nº 654.142 — Esperanto — Agropecuária e de Administração Ltda.

Nº 654.153 — Bahiana Sisal Indústria, Comércio e Exportação.

Nº 655.060 — Hava Transportes Ltda.

Nº 655.074 — Empresa Industrial Garcia S. A.

Nº 655.076 — Cia. Metropolitana de Crédito e Financiamento.

Nº 655.432 — Cia. de Representações e Negócios Promocionais.

Nº 605.436 — Codesa Cia. Riograndense de Estojos S. A.

Nº 656.040 — Kin7 Comércio e Representações e Geral Ltda.

Nº 656.086 — Sermag Ltda.

Nº 656.149 — Banco Comércio e Indústria do Paraná S. A.

Nº 656.194 — Desin Propaganda Ltda.

Nº 656.210 — Frigorífico S. Carlos do Pinhal S. A.

Nº 656.326 — Cia. Industrial de Perillados Jafet.

Nº 656.563 — Consórcio Brasileiro de Cinemas S. A. Conbracine.

Nº 657.212 — Beube Administrações e Propaganda Ltda.

Nº 657.256 — Planalto S. A. Financiamento, Crédito e Investimento

Nº 658.240 — Colônia Organização e Hotéis e Turismo S. C. Ltda.

Nº 658.266 — Transportadora Clarrochi Ltda.

Nº 658.293 — Romero do Rego Barros Rocha.

Nº 659.618 — Cesal Comércio, Engenharia e Saneamento Ltda.

Nº 645.045 — Okapi Veículos, Aparelhos Autocativos e Indústria Toteleira Ltda.

Nº 645.060 — Okapi Veículos, Aparelhos Nauticos e Indústria Toteleira Ltda.

Nº 659.646 — Brasilex — J. G. Schreiber.

Nº 659.933 — Master Engenharia Elétrica e Obras Ltda.

Nº 660.561 — Retifica 3 Irmãos Ltda.

Nº 660.565 — Sociedade Rádio Universal Ltda.

Nº 666.299 — Distribuidora de Bebidas Bela Vista Ltda.

Nº 666.620 — Rincan — Audio Equipamentos Ltda.

Nº 666.827 — Sopro Sociedade Promotora de Integração Nacional.

Nº 673.012 — Imunizações Evil Ltda.

Nº 673.507 — Sociedade de Incorporações e Participações Ltda.

Nº 673.773 — Delfim S. A. Crédito, Financiamento e Investimentos.

Nº 676.442 — Eniem Representações de Produtos Alimentícios Ltda.
 Nº 676.642 — Carlos de Revoredo Barros.
 Nº 551.127 — José Carneiro Mello Filho.
 Nº 615.908 — Blagro Versicol Produtos para Agricultura Ltda.
 Nº 692.818 — Transportes Rodoviários Três Estados Ltda.
 Nº 695.513 — Construtora Rodas Ltda.
 Nº 695.581 — Empreendimentos Canadá Ltda.
 Nº 697.017 — Lanches Jupiter Limitada.
 Nº 698.879 — Comércio e Representações Mavel Ltda.
 Nº 698.999 — Bar e Lanches Tome Ltda.
 Nº 699.208 — Comércio e Representações Cajana Ltda.
 Nº 676.248 — Melharia Gibbon's S. A.
 Nº 586.104 — Comércio de Artigos Domésticos Reart Ltda.
 Nº 586.722 — OTAL — Organização Técnica de Adm. Ltda
 Nº 586.945 — Total Incorporadora e Financiadora Ltda.
 Nº 587.425 — Fersul Fábrica de Ferramentas S. Caetano do Sul Limitada.
 Nº 587.966 — Styal Engenharia Limitada.
 Nº 592.947 — Rohr S. A. Estruturas Tubulares

Recursos Interpostos

Huller S. A. Laboratórios Farmacêuticos — No recurso interposto ao deferimento do termo 346.524 marca Allitil
 Meubia-S. A. — No recurso interposto ao deferimento do termo nº 439.975 título Panoraima Palace Hotel
 Cia. de Cigarros Souza Cruz — No recurso interposto ao deferimento do termo 552.455 marca Carreiras Number One.
 Financiadora de Perfumaria S. A. — No recurso interposto ao deferimento do termo 540.739 marca Tabu
 Brill S. A. Indústria e Comércio — No recurso interposto ao deferimento do termo 628.051 marca Meialbril.
 Tevah Magazine Ltda. — No recurso interposto ao deferimento do termo 693.033 marca Thewan.

Diversos

Indústria e Comercio Vale do Itajaí S. A. — Junto ao registro número 334.713 — Arquite-se o pedido de anulação de transferência por falta de cumprimento de exigência.
 Nº 428.340 — Shawinigan Resins Corp. — Torno sem efeito o despacho publicado no D.O. de 22-6-70 eis que o processo de reconstituição do presente já foi transferido para Monsanto Company e registrado sob o nº 404.941.
 Nº 824.964 — Philco Rádio e Televisão Ltda. — Arquite-se o pedido de fls. 7, em face da petição de fls. 24.
 Société des Usines Chimiques Rhone-Poulenc — No recurso interposto ao deferimento do termo 636.629 marca Rodaplast — Cumpra exigência.
 Suzuki Shinobu Sohonsha Company, Limited — No recurso interposto ao indeferimento do termo 555.359 marca Póia — Cumpra exigência.
 Nº 913.521 — R. S. Móveis e Decorações Serraria Raul Soares Ltda. — Arquite-se.

Retificação do clichê

Nº 837.738 — Engenbras — Engenbras Engenharia Especializada Brasileira S.A. — Classe 25, clichê publicada em 2 de setembro de 1970.
 Nº 844.938 — Musical — Clock — Inrebra Indústria de Relógios do Brasil Ltda. — Classe 8, clichê publicado em 2 de setembro de 1970.
 Nº 838.604 — Cruzeiro do Sul — Cerâmica São Caetano S.A. — Classe 28, clichê publicado em 2 de setembro de 1970.
 Nº 838.610 — Emblemática — Moda Juvenil Ernesto Borger S.A. — classe 36 — clichê publicado em 2-9-1970.
 Nº 863.855 — Andayerm — Indústria de Calçados Andayerm Ltda — classe 36 — clichê publicado em 2 de setembro de 1970.
 Nº 864.329 — Bahia Filmes — Filibasa Bahia Filmes Ltda. — classe 32 — clichê publicado em 2-9-1970.
 Nº 864.361 — "13 de Maio" — Auto Posto "13 de Maio" Ltda. — classe 33 — clichê publicado em 2-9-1970.
 Nº 852.910 — Clube do Investidor — Der Wall Distribuidora de Títulos e Valores Mobiliários Sociedade Limitada — classe 50 — clichê publicado em 2-9-1970.
 Nº 952.912 — Investimento em Grupo — Der Wall Distribuidora de Títulos e Valores Mobiliários Limitada — classe 50 — clichê publicado em 2 de setembro de 1970.
 Nº 856.855 — Silvercon - Assistência Fiscal e Contábil — Silvercon S/C Assistência Fiscal e Contábil — classe 33 clichê publicado em 2-9-1970.
 Nº 856.860 — Detrit — Detrit Equipamentos e Peças para Tratores Ltda. — classe 7 — clichê publicado em 2 de setembro de 1970.
 Nº 856.866 — Gletex — Indústria de Calçados Gletex Ltda. — classe 36 — clichê publicado em 2 de setembro de 1970.
 Nº 856.887 — Ramartex — Ramartex Indústria de Confecções Ltda. — classe 50 — clichê publicado em 2 de setembro de 1970
 Nº 856.882 — Alda — Lanches Alda Ltda. — classe 41 — clichê publicado em 2 de setembro de 1970.
 Nº 856.884 — N.E. Cofima Comércio de Fios para Malharia Ltda. —

classe 33 — Cofima Comércio de Fios para Malharia Ltda.
 Nº 856.882 — Alda — Lanches Alda Ltda. — classe 41 — clichê publicado em 27 de agosto de 1968.
 Nº 856.916 — Edifício Alameda Jau — Dr. Omar Maksoud — classe 33 — clichê publicado em 28 de agosto de 1968.
 Nº 856.917 — Jardim Mirim — Indústria e Comércio de Panificação Jardim Mirim Ltda. — classe 41 — clichê publicado em 28 de agosto de 1968.
 Nº 856.918 — Supergel — Supergel Instalações Frigoríficas Ltda. — classe 50 — clichê publicado em 28 de agosto de 1968.
 Nº 856.945 — Os Leals — Antonio Alves Pereira — classe 32 — clichê publicado em 28 de agosto de 1968.
 Nº 856.947 — Reclil — Reclil Indústria e Comércio Ltda. — classe 33 — clichê publicado em 28 de agosto de 1968.
 Nº 856.951 — Jardim dos Perfumes — Perfumaria Jardim dos Perfumes Ltda. — classe 48 — clichê publicado em 28 de agosto de 1968.
 Nº 856.977 — Centro de Pesquisas de Comunicação CPC — Salvador Sampaio Ferraz — classe 33 — clichê publicado em 28 de agosto de 1968.
 Nº 856.997 — Estabelecimento MOM — Indústria de Máquinas para Plásticos M.G. S.A. — classes 6 — 50 — clichê publicado em 29 de agosto de 1968.
 Nº 857.007 — Tesouro — Eletro Gravações Tesouro Ltda. — classe 8 — clichê publicado em 29 de agosto de 1968.
 Nº 857.015 — Cricket Shop — Cricket Shop Ltda. — classe 36 — clichê publicado em 29 de agosto de 1968.
 Nº 857.020 — Coleção Ciência — Rio Gráfica e Editora Ltda — classe 32 — clichê publicado em 29 de agosto de 1968.
 Nº 857.038 — M.M. Mistura Mágica — Carlos Pereira Indústrias Químicas S.A. — clichê publicado em 29 de agosto de 1968 — classe 46.
 Nº 857.047 — Lojinha dos Boyões — Evaristo Madeira — classe 12, 22 — clichê publicado em 29 de agosto de 1968.
 Nº 857.055 — Condunor - A - 111 — Condural S.A. Condutores Elétricos em Geral — classe 8 — clichê publicado em 29 de agosto de 1968.
 Nº 857.058 — Brasil Policial — Norival Fita de Alvarenga — classe 32 — clichê publicado em 29 de agosto de 1968.
 Nº 857.061 — Kiko — A. Kikoler Comércio e Indústria de Plásticos S.A. — classe 28 — clichê publicado em 29 de agosto de 1968.
 Nº 857.063 — Monza — Indústria e Comércio de Artefatos Tartaruga Ltda. — classe 28 — clichê publicado em 29 de agosto de 1968.
 Nº 857.068 — Tecn-Tours — CDA — Consultoria de Desenvolvimento e Administração Sociedade Civil Limitada.
 Nº 857.103 — Planalto — Planalto de Revestimento Ltda. — classe 33 — clichê publicado em 29 de agosto de 1968.
 Nº 857.108 — Rainha de Ouro — Luiz Pereira de Freitas — classe 41 — clichê publicado em 29 de agosto de 1968.
 Nº 857.110 — Marcelga — Marcelga Indústria Metalúrgica Ltda — classe 5 — clichê publicado em 29 de agosto de 1968.
 Nº 857.128 — Big Son S.A. — Nilo de Souza Mello — classe 21 — clichê publicado em 29 de agosto de 1968.
 Nº 857.141 — Lunel — Ótica Lunel Ltda. — classe 8 — clichê publicado em 29 de agosto de 1968.
 Nº 857.148 — Shelton — Sunarel S.A. Comércio e Importação — classe 8 — clichê publicado em 29 de agosto de 1968.
 Nº 857.153 — Jandir — Jandir Indústria e Comércio de Bebidas Ltda. — classe 42 — clichê publicado em 29 de agosto de 1968.
 Nº 857.161 — Madrilena — Panificadora Madrilena Ltda — classe 41 — clichê publicado em 29 de agosto de 1968.
 Nº 857.163 — Simone — Farmácia e Drograria Simone Ltda. — classe 3 — clichê publicado em 29 de agosto de 1968.
 Nº 857.165 — Mauritania — Comercial e Importadora Mauritania Ltda. — classe 21 — clichê publicado em 29 de agosto de 1968.
 Nº 857.167 — Impermilaje — José Florentino dos Santos Júnior — classe 50 — clichê publicado em 29 de agosto de 1968.
 Nº 857.168 — Perniel — Magazine Perniel — Ltda. — classe 36 — clichê publicado em 29 de agosto de 1968.
 Nº 857.169 — Impaciter — Impaciter Indústria e Comércio Ltda. — classe 6 — clichê publicado em 29 de agosto de 1968.
 Nº 857.171 — Alterosa — Alterosa Indústria e Comércio de Madeiras Limitada — classe 6 — clichê publicado em 29 de agosto de 1968.
 Nº 857.177 — Getex Fábrica de Transformadores Getex Ltda. — classe 8 — clichê publicado em 29 de agosto de 1968.
 Nº 857.179 — Bar e Café do Nenen — Ovidio Correa — classe 33 — clichê publicado em 29 de agosto de 1968.
 Nº 857.183 — Ourinho e Oural — Primo Miola — classe 32 — clichê publicado em 29 de agosto de 1968.
 Nº 857.184 — Maria Paula — Farmácia e Drograria Maria Paula Ltda. — classe 3 — clichê publicado em 29 de agosto de 1968.
 Nº 857.186 — Drogashida — Farmácia Drogashida Ltda. — classe 3 — clichê publicado em 29 de agosto de 1968.
 Nº 857.199 — Guepardo — Indústria e Comércio de Produtos Eletrônicos "Guepardo" Ltda. — classe 8 — clichê publicado em 29 de agosto de 1968.

SEGURO DE ACIDENTES DO TRABALHO

REGULAMENTO

Disposto a 1-30

PREÇO: Cr\$ 0,00

A VENDA

Na Guanabara

Depto de Venda: Avenida Rodrigues Alves nº 1

Agência e Ministério da Fazenda

Atende-se a pedidos pelo Serviço de Recômbo Postal

Em Brasília

Na sede do D.I.N.

PONTOS CARACTERÍSTICOS DOS PEDIDOS DE PRIVILÉGIO

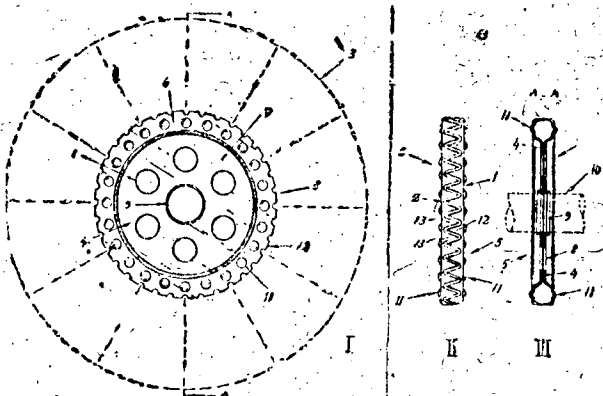
TERMO Nº 181.264 de 13 de julho de 1966.

Requerente: WALDEMAR SERACCHI e MANUEL GIMENEZ GARCIA - SÃO PAULO
Modelo Industrial: "MODELO DE DISCO PARA POLITRIZES".

REIVINDICAÇÕES

1. Modelo de disco para politrizes, para fixação de panos, plásticos ou outros materiais que se prestam para o polimento de superfícies diversas, caracterizado por se constituir de duas chapas (1) e (2) formando uma unidade fixadora de material de polimento (3), chapas essas circulares, metálicas, justapostas entre si por suas faces posteriores (4) e apresentando, cada qual em suas faces anteriores (5), voltadas para o exterior, uma borda periférica (6) saliente, de secção substancialmente retangular, circunscrevendo, cada qual dessas bordas, nas respectivas chapas (1) e (2) uma área interior circunferencial (7), plana e disposta com uma série de furos circulares (8), coincidentes chapa a chapa, distribuídos regular e circunferencialmente em torno de um furo central (9) presente em ambas as chapas, furo central êsse servindo de passagem para a árvore (10) acionadora da politriz, sendo mais que ditas bordas periféricas salientes apresentam em sua superfície paralela à superfície do disco uma pluralidade de repuxamentos em forma de pequenas calotas (11) salientes para a face anterior (5) da chapa, dispostas, essas pequenas calotas (11) equidistantemente entre si e em uma formação circular ao longo das ditas bordas (5), e sendo ainda que os lados de ambas as ditas chapas (1) e (2) apresentam, em continuação à parede vertical externa das ditas bordas periféricas salientes (5) de secção retangular uma sequência regular de dentes de agarramento (12) (13) dispostos de tal forma que, uma vez justaposta uma chapa à outra fazendo-se coincidir devidamente os ditos furos circulares contornantes (8) e os respectivos furos centrais (9) de passagem da árvore (10) acionadora da politriz, cada dente (12) de uma das chapas se aloja no vâc formado por cada dois dentes (13) sucessivos da chapa oposta (2), e isso por tódia a volta das chapas, destinando-se essa modalidade de presa a fixar e reter de modo absolutamente seguro o material de polimento (3) adrede aplicado entre ditas chapas (1) e (2).

Ponto nº 1 do total de 2 pontos apresentados.



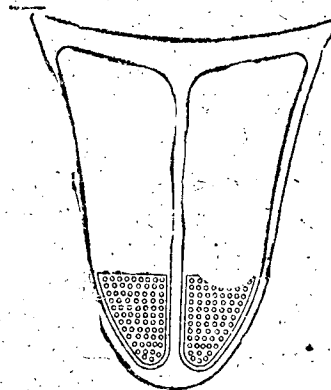
TERMO Nº 181.770 de 2 de agosto de 1966.

Requerente: OSCAR JOPHILIS DA SILVA - GUANABARA
Modelo Industrial: "ELEMENTO ORNAMENTAL SOBREPOSTO PARA AUTOMÓVEIS".

REIVINDICAÇÕES

1. ELEMENTO ORNAMENTAL SOBREPOSTO PARA AUTOMÓVEIS, destinado a ornamentar a parte fronteira das tampas ou cofres de carros de pequeno porte, caracterizado por ser constituído por um par de placas a serem sobrepostas e fixadas na zona inferior dos painéis dos cofres, cada uma das placas sendo de contórno parabólico, cortado superiormente em linha horizontal, e apresentando em toda a superfície uma pluralidade de pequenos orifícios dispostos em fileiras retas, quer no sentido horizontal, quer no sentido vertical.

Ponto nº 1 do total de 3 pontos apresentados.



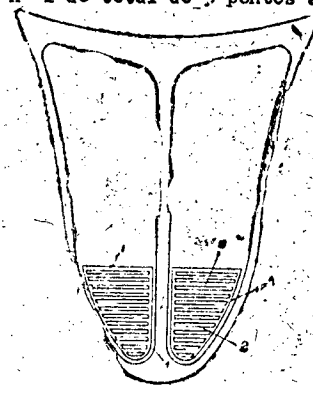
TERMO Nº 181.771 de 2 de agosto de 1966.

Requerente: OSCAR JOPHILIS DA SILVA - GUANABARA
Modelo Industrial: "NOVO MODELO DE GRADE OU TRELIÇA ORNAMENTAL SOBREPOSTA PARA AUTOMÓVEIS".

REIVINDICAÇÕES

1. NOVO MODELO DE GRADE OU TRELIÇA ORNAMENTAL SOBREPOSTA PARA AUTOMÓVEIS, destinado a ornamentar a parte fronteira das tampas de cofres de carros de pequeno porte, caracterizado por ser constituído de um par, formando duas unidades iguais, cada uma de tais unidades sendo uma moldura parabólica, tendo base reta e horizontal, com uma pluralidade de travessas internas, retas e horizontais.

Ponto nº 1 do total de 3 pontos apresentados.



TÉRMO Nº 181.366 de 18 de julho de 1966.

Requerente: EASTMAN KODAK COMPANY - E.U.A.

Modelo Industrial: "NÓVO MODELO DE MÁQUINA FOTOGRAFICA".

REIVINDICAÇÕES

1 - Novo modelo de máquina fotográfica, caracterizado pelo fato de respectivo conjunto operativo e de desenho ou aspecto ornamental compreender um corpo paralelepipedico alongado horizontalmente e relativamente achatado transversalmente, do centro e cuja face frontal, e no sentido da largura da mesma, é projetada uma porção retangular deslocável exteriormente que conduz relativamente inferiormente a objetiva do aparelho provida caracteristicamente em arranjo circular.

A requerente reivindica a prioridade do correspondente pedido depositado na Repartição de Patentes dos Estados Unidos da América em 11 de fevereiro de 1966, sob nº D-1039.

Ponto nº 1 do total de 5 pontos apresentados.

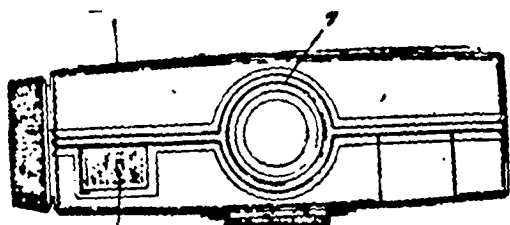


FIG. 1

TÉRMO Nº 191.971 de 10 de agosto de 1967.

Requerente: THE DUNLOP COMPANY LIMITED - INGLATERRA

Desenho Industrial: "NÓVO DESENHO DE BANDA DE RODAGEM PARA PNEUMÁTICOS"

REIVINDICAÇÕES

1 - NÓvo desenho de banda de rodagem para pneumáticos caracterizado pelo fato de ao longo do desenvolvimento circularmente periférico de face da mesma serem feitos quatro sulcos aprofundados em zigue-zague formando complementares porções de face sendo uma central e maior, duas laterais e outras duas lateralmente extremas adjacentes aos ombros do pneumático respectivo os ditos quatro sulcos, as três ditas porções de face mais internas e as bordas internas das ditas porções de face extremas, assumindo feição de zigue-zague relativamente regulares ao longo dos respectivos desenvolvimentos.

A requerente reivindica a prioridade do correspondente pedido depositado na Repartição de Patentes da Inglaterra em 27 de fevereiro de 1967, sob nº 930.096.

Ponto nº 1 do total de 3 pontos apresentados.

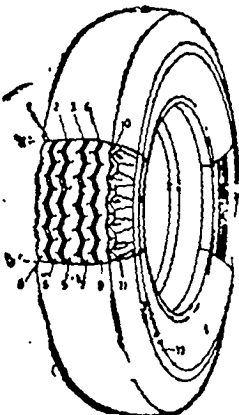


FIG. 1

TÉRMO Nº 181.528 de 25 de julho de 1966.

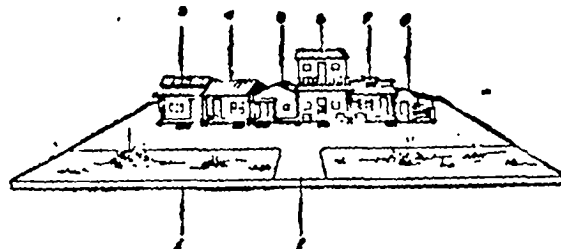
Requerente: MARCENARIA MADEARTE LTDA. - SÃO PAULO

Modelo Industrial: "UM BRINQUEDO DESMONTÁVEL".

REIVINDICAÇÕES

1. "UM BRINQUEDO DESMONTÁVEL", caracterizado pelo fato de se apresentar por uma placa retangular de relativas dimensões e decorada em paisagem conveniente e adequada qualquer, placa esta sobre a qual acham-se dispostas casas desmontáveis representando uma cidade em miniatura do velho oeste americano e particuladas de modo a corresponder aos principais centros civicos sociais e comerciais da cidade.

Ponto nº 1 do total de 2 pontos apresentados.



TÉRMO Nº 181.107 de 8 de julho de 1966.

Requerente: ROBERTO DANTAS - SÃO PAULO

Modelo Industrial: "ORIGINAL TIPO DE OBELISCO INFORMATIVO".

REIVINDICAÇÕES

1º) "ORIGINAL TIPO DE OBELISCO INFORMATIVO", caracterizado por ter forma de coluna alongada, de secção quadrada, com uma base um pouco maior, assentada em pedestal de concreto; a estrutura da coluna é de cantoneiras, com travessas horizontais formando seqüência de vãos quadrados, retangulares ou noutros formatos, em que estão encaixadas lâminas translúcidas, nas quais estão impressos ou gravados por qualquer processo, ilustrações, dizeres informativos e de propaganda, e, num ou mais vãos, pode ter adaptado mostrador de relógio; o topo da coluna é encimado por terminal piramidal; a estrutura da base é idêntica à da coluna, com vãos guarnecidos com lâminas translúcidas, providas de ilustrações e dizeres desejados, e, numa das faces da base, há porta de inspeção; no interior do obelisco há lâmpadas de iluminação, entre a coluna e a base, há rampas de transição.

Ponto nº 1 do total de 2 pontos apresentados.



FIG. 1

TÉRMO Nº 107.571 de 29 de dezembro de 1958.

Requerente: MONSANTO COMPANY - E.U.A.

Privilégio de Invenção: "PROCESSO PARA A PURIFICAÇÃO DE NITRILAS ALIFÁTICAS".

REIVINDICAÇÕES

1. - Processo para a purificação de adiponitrila, caracterizado por tratar-se a referida adiponitrila com ácido nítrico e depois separar-se a adiponitrila purificada por destilação.

A depositante reivindica a prioridade do correspondente pedido depositado na Repartição de Patentes dos Estados Unidos da América do Norte, em 30 de dezembro de 1957, sob nº 705.790.

Ponto nº 1 do total de 13 pontos apresentados.

TÉRMO Nº 193.946 de 18 de outubro de 1967.

Requerente: METALÚRGICA ALFA S/A. COMERCIAL, INDUSTRIAL E IMPORTADORA - SÃO PAULO

Modelo Industrial: "MODELO DE BOTÃO DE QUEIMADOR DE FOGÃO A GÁS E CORRELATOS".

REIVINDICAÇÕES

1. - Modelo de botão de queimador de fogão a gás e correlatos, caracterizado por ser a peça inteira de que é constituído, em forma aproximada de uma calota esférica provida de borda com parede reta, de pequena largura, apresentando dita calota um recorte, o qual se inicia um pouco após a região central da peça, e diverge para os lados em direção à periferia, na forma que lembra área de setor circular, dispondo-se moldada sobre a dita calota uma projeção situada em sentido diametral, perpendicular e com certa altura, cuja extremidade mais larga se projeta radialmente por certa extensão, continuando um pouco após o trecho periférico da calota, sendo que tal projeção, nessa região, tem parede plana larga, e um pouco inclinada em relação à linha axial hipotética do botão, apresentando dita parede inclinada, após certa extensão, um canto superior encurvado em arco, confundindo-se este com a superfície superior, que possui contorno de arco de circunferência de amplo raio, finalizando dita superfície em curva descendente, cuja parede inferior desta se apresenta reta e voltada para dentro; tendo a extremidade de projeção, nessa região, parede convexa e possuindo a projeção secção transversal que apresenta paredes semi-elípticas irregulares.

Ponto nº 1 do total de 2 pontos apresentados.

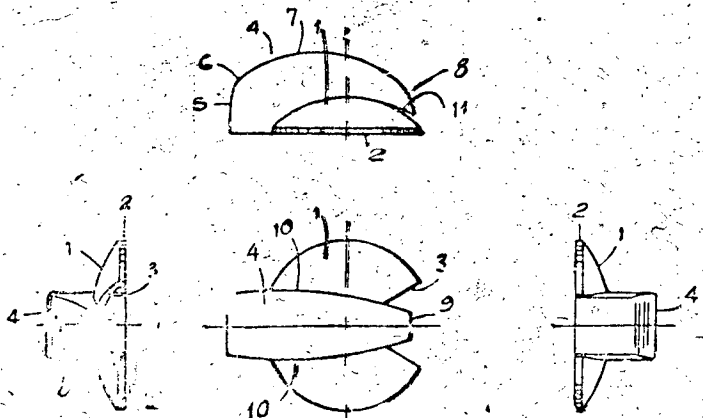


FIG. 1

TÉRMO Nº 182.136 de 16 de agosto de 1956.

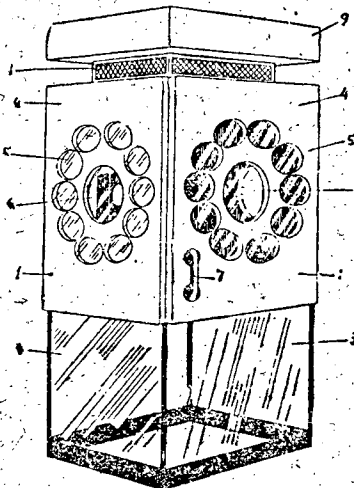
Requerente: MIDAS PROPAGANDA S/A. - GUANABARA

Modelo Industrial: "NÓVO MODELO DE CABINE TELEFÓNICA".

REIVINDICAÇÕES

1. "NÓVO MODELO DE CABINE TELEFÓNICA", sendo a cabine substancialmente, um cubículo vertical de quatro lados, um dos ditos lados sendo fixado por charneiras e trinco para funcionar como porta, caracterizado por ser cada um dos quatro lados, inclusive a porta, formado por um painel inferior ou de rodapé, de placas planas de material plástico transparente, um segundo painel superior, opaco, mas provido de uma pluralidade de orifícios circulares, sendo dez orifícios menores, dispostos circularmente, em corôa, em torno de um orifício central maior, todos tais orifícios sendo fechados por vidro ou placas de plástico transparente, e, no seu conjunto dando a impressão de um aparelho de discar dos telefones automáticos.

Ponto nº 1 do total de 5 pontos apresentados.



TÉRMO Nº 160.424 de 25 de Junho de 1966.

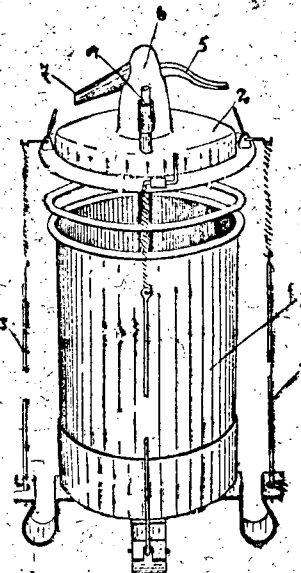
Requerente: MOYSES NESANEL EJCHEL - SÃO PAULO.

Privilégio de Invenção: "APERFEIÇOAMENTO EM SIFÕES".

REIVINDICAÇÕES

1. - Aperfeiçoamento em sifões, caracterizado pela substituição das garrafas comuns, por um recipiente de capacidade variável, conforme a quantidade de água a ser gasificada de uma única vez.

Ponto nº 1 do total de 3 pontos apresentados.



TÉRMO Nº 182.163 de 17 de agosto de 1966.

Requerente: SOCIETÀ ITALIANA TELECOMUNICAZIONI SIEMENS S.P.A. -
ITÁLIA

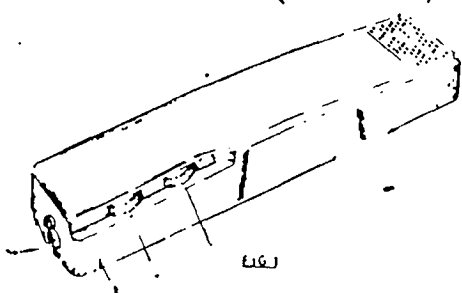
Modelo Industrial: "NÓVO MODELO DE CAIXA PARA CAMPAINHA DE TELEFONE
"NE".

REIVINDICAÇÕES

1 - Nôvo modelo de caixa para campainha de telefone, ca-
racterizado pelo fato de compreender um desenvolvimento longitudi-
nal substancialmente alongado determinando em planta baixa uma fa-
ce superior caracteristicamente retangular de um corpo substancial-
mente paralelepípedo apresentando cantos superiores e later-
ais nitidamente arredondados.

O requerente reivindica a prioridade do correspondente
pedido depositado na Repartição de Patentes da Itália, em 10 de
março de 1966, sob nº 3988

Ponto nº 1 do total de 5 pontos apresentados.



TÉRMO Nº 107.201 de 9 de dezembro de 1958.

Requerente: PHILLIPS PETROLEUM COMPANY - E.U.A.

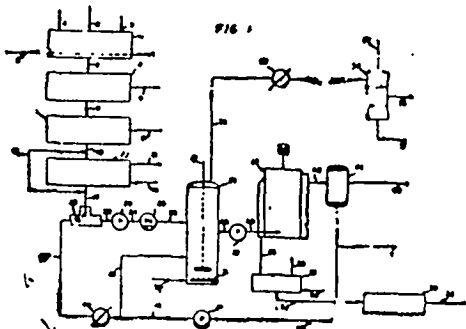
Privilégio de Invenção: "APARELHOS E PROCESSOS PARA A SEPARAÇÃO
DE SÓLIDOS FLUTUÁVEIS E LÍQUIDOS"

REIVINDICAÇÕES

1. Aparelho para separar sólidos flutuáveis de um lí-
quido, caracterizado por ter uma cuba substancialmente vertical
apropriada para conter um líquido, uma cuba cilíndrica substancial-
mente vertical menor, aberta em cima, e colocada dentro de
uma parte inferior da primeira cuba citada; dispositivos para in-
troduzir a mistura de sólidos-líquido no citado tanque, de modo
substancialmente tangencial a sua superfície interna; dispositi-
vos para manter um nível líquido na parte superior da primeira cu-
ba citada, acima da extremidade superior aberta do citado tanque;
dispositivos para remover líquido da parte inferior da primeira
cuba; cuba citada e dispositivos para remover sólidos acumulador
da superfície líquida da primeira cuba citada.

Reivindica-se a prioridade do correspondente pedido
depositado na Repartição de Patentes dos Estados Unidos da Améri-
ca, em 27 de dezembro de 1957 sob nº 707.705.

Ponto nº 1 do total de 10 pontos apresentados.



TÉRMO Nº 129.052 de 9 de maio de 1961.

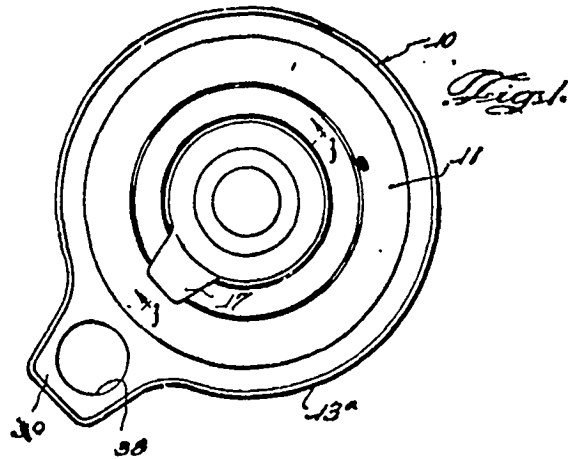
Requerente: MEAD JOHNSON & COMPANY - E.U.A.

Privilégio de Invenção: "MAMADEIRA"

REIVINDICAÇÕES

1 - Mamadeira, caracterizada por compreender: uma
secção de tópo de material auto-sustentador moldado que tem ali
uma abertura receptora de bico de mamadeira; uma secção de fundo
de material auto-sustentadora moldado mais flexível que a secção
de tópo e solada a ela, sendo a dita secção de fundo retrátil pa-
ra dentro da secção de tópo; e um bico de mamadeira recebido na
dita abertura.

Ponto nº 1 do total de 17 pontos apresentados.



TÉRMO Nº 181.117 de 20 de julho de 1966.

Requerente: NORBERTO GASTÃO TOEDTER - PARANÁ

Modelo Industrial: "NOVA CONFIGURAÇÃO PROPORCIONADA A MACACÃO".

REIVINDICAÇÕES

1º "NOVA CONFIGURAÇÃO PROPORCIONADA A MACACÃO", caracte-
rizada pelo fato de se constituir de uma peça única inteira, e
composta, sem solução de continuidade de meias compridas (1 e 2),
calça (3), blusa (4) e mangas (5 e 6), apresentando nos punhos
(7) das mangas e na periferia da abertura para o pescoço (8), fle-
letes elásticos (9 e 10) de complementação e arremate.

Ponto nº 1 do total de 2 pontos apresentados.

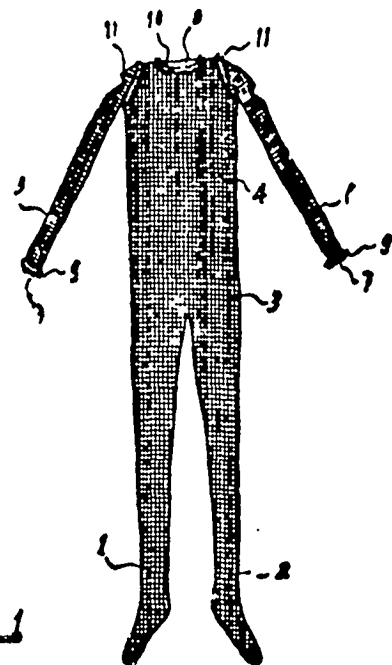


Fig. 1

TÉRMO Nº 136.709 de 23 de fevereiro de 1961.

Requerente: MONTECATINI SOCIETÀ GENERALE PER L'INDUSTRIA MINERARIA E CHIMICA - ITÁLIA

Privilégio de Invenção: "COMPOSIÇÕES VULCANIZÁVEIS À BASE DE TERPOLÍMEROS E BORRACHA DE BUTILA".

REIVINDICAÇÕES

1. Composições vulcanizáveis a base de terpolímeros e borracha de butila, caracterizadas porque contém, pelo menos, um terpolímero com baixo teor de insaturações, constituído por etileno, uma alfa-olefina e um monômero diênico linear ou cíclico, com ligação não conjugadas, e um copolímero de isobutileno com pequenas quantidades de isopreno.

A requerente reivindica a prioridade do correspondente pedido depositado na Repartição de Patentes da Itália, em 24 de fevereiro de 1961, sob nº 3383.

Ponto nº 1 do total de 6 pontos apresentados.

TÉRMO Nº 182.399 de 26 de agosto de 1966.

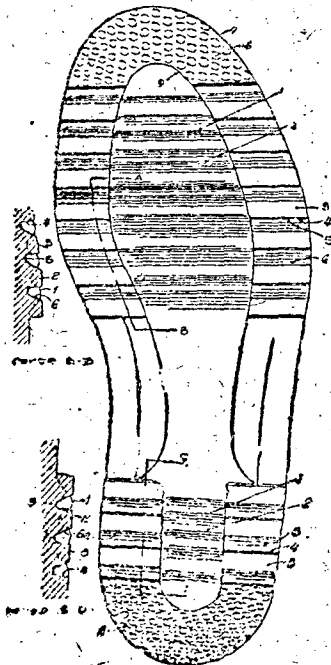
Requerente: ÂNCORA INDÚSTRIA E COMÉRCIO LTDA. - SÃO PAULO

Modelo Industrial: "ORIGINAL CONFIGURAÇÃO EM SOLADO DE BOTAS CORRELATOS".

REIVINDICAÇÕES

1ª) - "ORIGINAL CONFIGURAÇÃO EM SOLADO DE BOTAS E CORRELATOS", caracterizada pelo fato de entre a adjacência da superfície extrema anterior do solado e prolongando-se até a arcada, haver uma sequência de sinusoidalidade, com relêvos e reentrâncias com secção em arco de circunferência, as quais estão dispostas em sentido transversal, e esta região está ladeada por várias sequências de saliências planas que acompanham os dois bordos longitudinais do solado, e ditas saliências estão com a face situada no rés-geral da superfície do solado, entre as quais há reentrâncias cada uma formada de plano perpendicular, de uma zona rebaixada - côncava que se prolonga em rampa, de modo que os rebaixos dos motivos externos, coincidem com os relevos internos; na superfície do solado, que tem forma aproximada de semi-disco, há uma pluralidade de relêvos, representando lúnulas opostas, dita superfície limitada por um bordo interno em arco de circunferência.

Ponto nº 1 do total de 3 pontos apresentados.



TÉRMO Nº 160.524 de 30 de Junho de 1962.

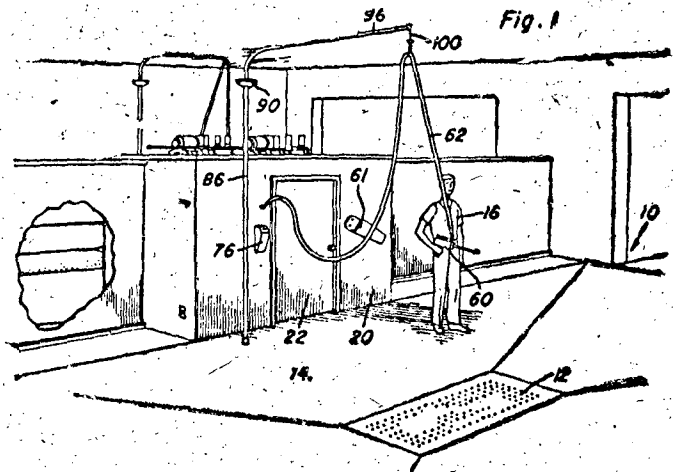
Requerente: ALD, INC. - E.U.A.

Privilégio de Invenção: "APARELHO PARA LAVAR UM VEÍCULO".

REIVINDICAÇÕES

1- Aparelho para lavar um veículo, caracterizado por compreender um tanque para líquido de limpeza, dispositivo para conexão a uma fonte de líquido de lavagem, um dispositivo distribuidor por e tático, um conduto provendo comunicação entre o dispositivo distribuidor e o recipiente e entre o dispositivo distribuidor e o dispositivo conector do líquido de lavagem, e dispositivo acionador seletivamente controlável do dispositivo distribuidor, capazes de causar ou impedir o fluxo do líquido de lavagem ou de limpeza através do conduto do dispositivo distribuidor.

Ponto nº 1 do total de 19 pontos apresentados.



TÉRMO Nº 190.546 de 20 de junho de 1967.

Requerente: DARIO MARQUES DE SÓUZA GONÇALVES - GUANABARA

Modelo Industrial: "UM MODELO DE CONJUGADO DE MESA E BANQUETA PARA TELEFONE".

REIVINDICAÇÕES

1 - Um modelo conjugado de mesa e banqueta para telefone, caracterizado pela disposição paralela de dois tubos recurvados, sendo os segmentos horizontais mais longos, do que os adjacentes que constituem os pés do conjunto, sendo esta disposição conectada inferiormente por duas longarinas e uma pluralidade de travessa. E, superiormente, também, por uma pluralidade de travessa sendo numa extremidade um assento.

Ponto nº 1 do total de 2 pontos apresentados.

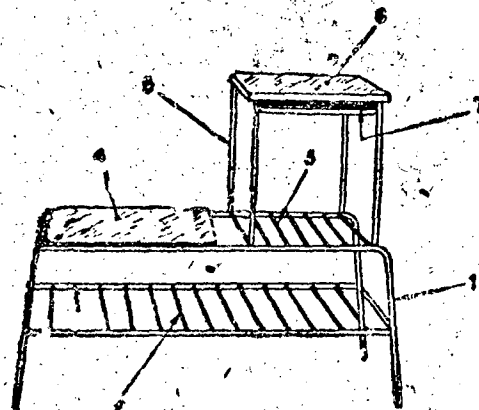


Fig. 1

TÉRMO Nº 152.891 de 18 de Setembro de 1963.

Requerente: RADIO CORPORATION OF AMÉRICA - E.U.A.

Privilegio de Invenção: "DISPOSITIVO SEMI-CONDUTOR".

REIVINDICAÇÕES

1 - Um dispositivo semi-condutor caracterizado por compreender pelo menos um canal de material semi-condutor de baixa resistividade, uma fonte ligada com uma extremidade do dito canal e um dreno ligado com a sua extremidade oposta, uma porta espaçada do dito canal e disposta entre a dita fonte e o dito dreno de forma que a corrente de dreno passa através o dito canal quando uma voltagem operacional é aplicada entre a dita fonte e dreno, a proporção da dita corrente de dreno sendo relacionada com o valor da voltagem aplicada a dita porta, o dito dispositivo semi-condutor sendo caracterizado por uma característica de transferência de duplo valor isto é, a dita corrente de dreno aumento para ambos positivos e negativos na voltagem de porta.

A requerente reivindica a prioridade do correspondente pedido depositado na Repartição de Patentes dos Estados Unidos da América em 15 de outubro de 1962, sob nº 230.449.

Ponto nº 1 do total de 11 pontos apresentados.

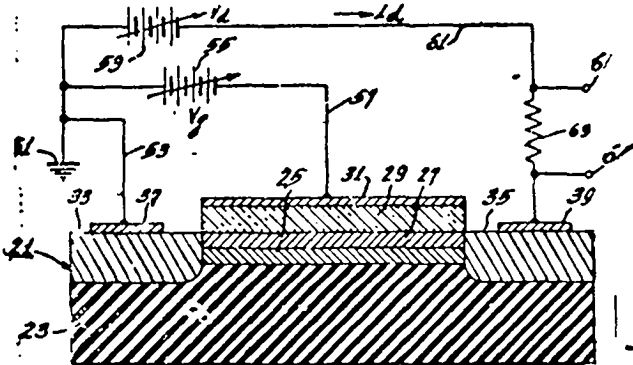


Fig. 1.

TÉRMO Nº 181.772 de 2 de agosto de 1966.

Requerente: OSCAR JOPHILIS DA SILVA - GUANABARA

Modelo Industrial: "ORNAMENTO FRONTAL SOBREPOSTO PARA AUTOMÓVEIS"

REIVINDICAÇÕES

1. ORNAMENTO FRONTAL SOBREPOSTO PARA AUTOMÓVEIS, destinado a complementar a parte frontal das tampas ou cofres de carros de pequeno porte, caracterizado por ser constituído por um par de placas a serem sobrepostas e fixadas na zona inferior dos painéis dos cofres, cada uma das placas sendo de contorno parabólico, cortado superiormente em linha inclinada, e apresentando, em toda a superfície uma pluralidade de pequenos orifícios dispostos em fileiras retas, quer no sentido horizontal, quer no sentido da base inclinada.

Ponto nº 1 do total de 3 pontos apresentados.

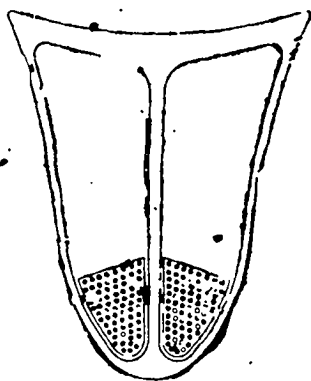


Fig. 1.

TÉRMO Nº 116.192 de 12 de janeiro de 1960

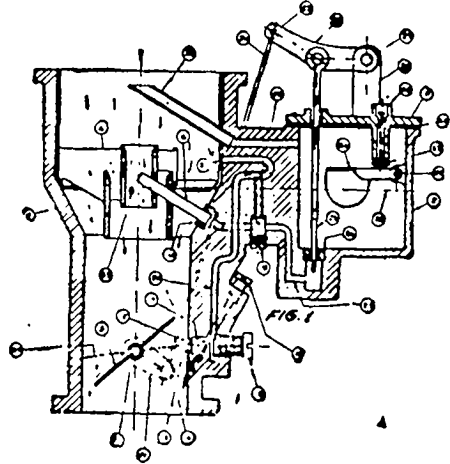
Requerente: JOÃO ZARIF - SÃO PAULO

Priv. de Invenção: "APERFEIÇAMENTOS EM CARBURADORES PARA MOTORES À EXPLOÇÃO".

Reivindicações

1 - Aperfeiçoamentos em carburadores de motores à explosão, caracterizados por ser seu difusor constituído de duas ou mais peças cilíndricas concêntricas sustentadas por suportes radiais e providas de rebordos arredondados e de um orifício radial em declive atravessado nas peças cilíndricas.

Ponto nº 1 de um total de 5 pontos apresentados.



TÉRMO Nº 181.150 de 5 de julho de 1966.

Requerente: THE COCA-COLA COMPANY - E.U.A.

Modelo Industrial: "NOVO MODELO DE GARRAFA".

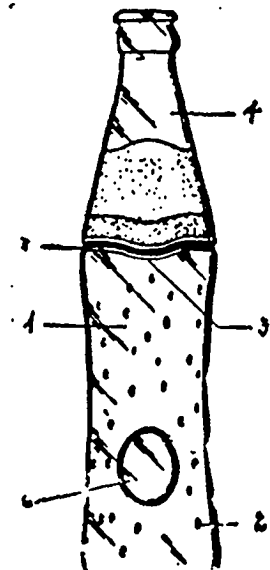
REIVINDICAÇÕES

1 - Novo modelo de garrafa, caracterizado por compreender um corpo em geral alongado e desenvolvido substancialmente com feição cilíndrica irregular a partir de base respectiva e terminando em uma porção de gargalo final, cujo corpo em região substancialmente central apresenta porção estreitada axialmente para provisão de condição facilitada de manuseio.

A requerente reivindica a prioridade do correspondente pedido depositado na Repartição de Patentes dos Estados Unidos da América, em 10 de janeiro de 1966, sob nº D-617.

Ponto nº 1 do total de 5 pontos apresentados.

Fig. 1.



TÉRMO Nº 158.227 de 8 de abril de 1964

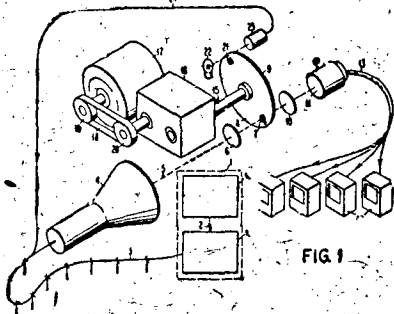
Requerente: INTERNATIONAL BUSINESS MACHINES CORPORATION =|= E.U.A.
Priv.de Invenção: " SISTEMA DE DEMONSTRAÇÃO POR TERMINAIS A DISTÂNCIA "

Reivindicações

1 - Um dispositivo demonstrador de terminal distante caracterizado por uma unidade de controle central que controla a informação demonstrada em uma pluralidade de ditos terminais de demonstração distantes articulados à unidade de controle central por meio de uma linha de banda estreita, compreendendo cada um ditos terminais de demonstração distantes pelo menos um acionador de demonstração conectado a dita unidade de controle central por dita linha de banda estreita e pelo menos um meio de demonstração acionado por cada um de ditos acionadores de demonstração.

Reivindica-se a prioridade do correspondente pedido depositado na Repartição de Patentes dos Estados Unidos da América, em 14 de maio de 1963, sob nº 280.196.

Ponto nº 1 de um total de 7 pontos apresentados.



TÉRMO Nº 157.567 de 13 de março de 1964

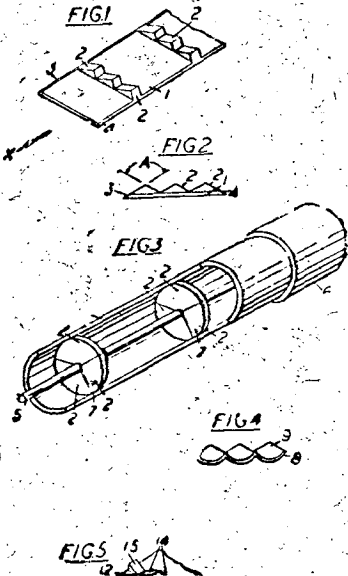
Requerente: STANDARD ELECTRICA S/A. =|= GUANABARA
Privilégio de Invenção: " CABOS COAXIAIS "

Reivindicações

1 - Cabo coaxial que inclui um condutor interno, caracterizado por conter um condutor externo e um tubo de material isolante elétrico suportando o condutor externo composto de pelo menos uma tira dobrada dotada de saliências que suportam o condutor interno.

Reivindica-se a prioridade do correspondente pedido depositado na Repartição de Patentes da Inglaterra, sob nº 10.367 em 15 de março de 1963.

Ponto nº 1 de um total de 14 pontos apresentados.



TÉRMO Nº 158.328 de 10 de abril de 1964.

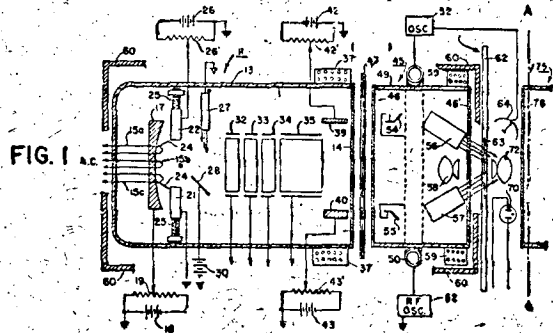
Requerente: ELMER PIERRE NEMES - E.U.A.

Privilégio de Invenção: " DISPOSITIVO PARA A FORMAÇÃO DE IMAGENS "

REIVINDICAÇÕES

1 - Um dispositivo para a formação de imagens para converter numa imagem visível uma pluralidade de frequência de energia radiante entrante tendo comprimentos de onda que se encontram na classe de um metro e 0.001 unidades Angstrom (Aº) e que incluem radio frequências, luz ultra-violeta e radiação corpuscular, cujas frequências são características de um exemplar, caracterizado pelo fato que ele compreende uma pluralidade de telas, cada uma das ditas telas sendo formadas para permitir que uma radiação de uma frequência na classe visível passe a través das mesmas, e com um material que produz luz visível em resposta a radiação de frequências na classe invisível, formando com isto uma imagem visível, ditas telas ficando localizadas num alinhamento ótico dentro de dito dispositivo, e meios óticos para focalizar a imagem visível produzida por uma tela numa outra tela.

Ponto nº 1 de total de 14 pontos apresentados.



TÉRMO Nº 158.028 de 31 de março de 1964

Requerente: SPERRY RAND CORPORATION =|= E.U.A.

Priv.de Invenção: " CIRCUITOS ELETRÔNICOS DE CONTROLE "

Reivindicações

1 - Circuitos eletrônicos de alimentação DC para um dispositivo eletrônico, caracterizados por operarem eficientemente mesmo que as respectivas fontes de energia variem de um valor nominal - até limites designados inferior e superior; o primeiro dos ditos circuitos controlando continuamente os níveis das respectivas fontes de alimentação e desenvolvendo uma saída de sinal quando o nível de quaisquer das fontes varia desde um valor nominal até um nível predeterminado dentro dos ditos limites inferior e superior e outros dos circuitos respondendo a dita saída de sinal para iniciar operações específicas de outros dos mesmos circuitos.

Reivindica-se a prioridade do correspondente pedido depositado na Repartição de Patentes dos Estados Unidos da América, em 12 de abril de 1963, sob nº 273632.

Ponto nº 1 de um total de 8 pontos apresentados.

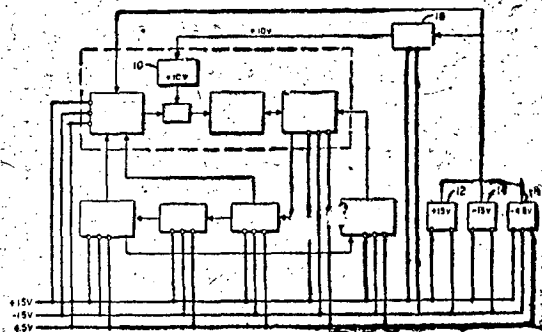


Fig. 1.

TERMO Nº 142.442 de 27 de agosto de 1962

Requerente: N.V. PHILIP GLOKILAMTWEFRIEKEN = E. HOLANDA

Priv.de Invenção: "APERFEIÇOAMENTOS EM OU RELATIVOS A PROCESSOS DE SOLDAGEM DE DIAMANTES COM METAIS".

Reivindicações

1 - Aperfeiçoamentos em ou relativos a processos de soldagem de diamantes com metais, caracterizado pelo fato de uma liga de ouro, contendo um teor de tântalo e/ou colômbio, com pelo menos 1% em peso, ser aplicada por fusão, seja no vácuo, seja em atmosferas de gás raro.

Reivindica-se a prioridade do correspondente pedido depositado na Repartição de Patentes da Holanda, em 29 de agosto de 1961, sob o nº 268.734.

Ponto nº 1 de um total de 5 pontos apresentados.

TERMO Nº 141.883 de 07 de agosto de 1962

Requerente: ING. MÁRIO SALVO e OFFICINA MECCANICA SCULATI PIERO = ITALIA

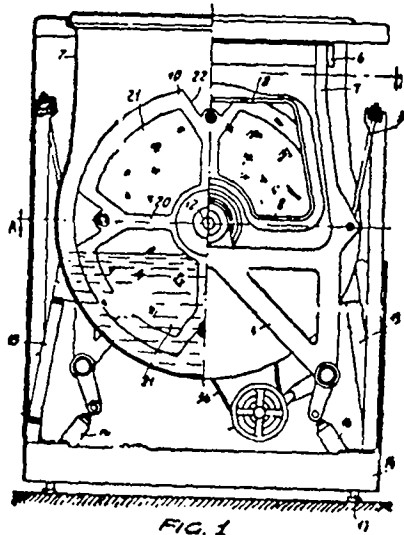
Priv.de Invenção: "MÁQUINA DE LAVAR A TAMBOR COM ÓRGÃOS DE SUSPENSÃO E DE COMANDO QUE PERMITEM ELIMINAR AS VIBRAÇÕES".

Reivindicações

1 - Máquina de lavar a tambor com órgãos de suspensão e de comando que permitem eliminar as vibrações, caracterizada por uma suspensão elástica regulável segundo três eixos, constituída por molas de preferência de lâminas sobrepostas que apresentam, em suas extremidades, dois tirantes reguláveis no comprimento e se articulam inferiormente por meio de junções de rótula com um chassis que sustenta um motor; contrapesos e órgãos auxiliares; ligações, sobre as quais as ditas molas de lâminas sobrepostas se apoiam de forma regulável, sustentando essas ligações um recipiente que contém, até o nível desejado, o líquido de lavagem; compreendendo ainda um tambor giratório apto a conter o material a lavar, colocado em compartimentos estanques e realizado preferivelmente com um único recipiente que apresenta, numa extremidade, uma grande janela formada por um painel transparente, mantido no lugar por uma travessa de fixação, e cuja parte central apresenta uma saliência para o interior e que se prolonga sobre a parede transparente, de forma a constituir um eixo de rotação; e compreendendo ainda depressões praticadas no tambor giratório que, durante a rotação do tambor, ficam abaixo do nível do líquido e despejam o líquido sobre o vidro da janela ou das janelas, lavando-as periodicamente e misturando o líquido, tendo ainda um pedestal de base apoiado preferivelmente sobre três pés que servem de suporte, além de um mecanismo de câmbio de velocidade de duplo sentido de rotação, com embreagem de fricção e servocomando elétrico, permitindo, de uma parte, uma colocação em movimento progressivo e sem vibração, e de outra parte a obtenção de quatro velocidades de rotação, sendo uma muito baixa, para a lavagem, uma intermediária, para a descarga, e duas mais elevadas, para a centrifugação e a secagem, com velocidade média ou mais elevada.

Reivindica-se a prioridade do correspondente pedido depositado na Repartição de Patentes da Itália, em 9 de setembro de 1961 sob o nº 16.149 e em 23 de outubro de 1961, sob o nº 17.349.

Ponto nº 1 de um total de 6 pontos apresentados



TERMO Nº 129.607 de 31 de maio de 1961

Requerente: HALCON INTERNATIONAL INC. = E.U.A.

Priv.de Invenção: "APERFEIÇOAMENTO EM PROCESSO PARA CONVERTER BENZENO EM ÁCIDO FUMÁRICO".

Reivindicações

1 - Aperfeiçoamento em processo para converter benzeno em ácido fumárico branco, puro mediante oxidação catalítica de benzeno, com oxigênio, em anidrido maléico, caracterizado pelo fato de compreender, em conjunto, as operações de se efetuar uma tal conversão de benzeno por passe, de pelo menos 95%, de se absorver o anidrido maléico em água para formar solução de ácido maléico aquosa, de se contactar a solução com adsorvente sólido, de se separar o efluente, de se isomerizar o ácido maléico, no dito efluente, em ácido fumárico, e de se separar o ácido fumárico sólido, formado como um produto branco, puro.

Reivindica-se a prioridade do correspondente pedido depositado na Repartição de Patentes dos Estados Unidos da América, em 17 de junho de 1960, sob o nº 36.725

Ponto nº 1 de um total de 6 pontos apresentados.

TERMO Nº 157.470 de 11 de março de 1964

Requerente: BORG-WARNER CORPORATION = E.U.A.

Priv.de Invenção: "APERFEIÇOAMENTOS EM DISCOS DA EMBREAGEM".

Reivindicações

1 - Um conjunto de disco de embreagem de fricção caracterizado pelo fato que ele compreende um cubo; um disco circular de aço montado em dito cubo concêntrico em relação ao mesmo; uma pluralidade de cabeças faceantes de suporte cedentes estendendo-se para fora de dito disco circular de aço tendo uma extremidade terminal externa; dita pluralidade de cabeças de raio faceantes cedentes de embreagem sendo especialmente caracterizadas como tendo uma parte central estendendo-se radialmente com bordas de ressaltos faceantes de sustentação com seções de cantiléver estendendo-se a partir e estendendo-se da mesma, ditas seções de cantiléver estendendo-se circunferencialmente tendo uma configuração de um modo geral triangular tendo uma parte de base, um lado externo, um lado interno e um ápice com dita parte de base ligando ditos ressaltos adjacentes à dita parte mediana estendendo-se radialmente e com ditos ápice estendendo-se circunferencialmente e radialmente para dentro a partir da extremidade de terminal externo de dita parte mediana estendendo-se radialmente.

Reivindica-se a prioridade do idêntico pedido depositado na Repartição de Patentes norte-americana em 11 de março de 1963 sob o nº 26L.305.

Ponto nº 1 de um total de 4 pontos apresentados

