



REPÚBLICA FEDERATIVA DO BRASIL

DIÁRIO OFICIAL

SEÇÃO III

ANO XXVIII — Nº 172

CAPITAL FEDERAL

SEGUNDA-FEIRA, 14 DE SETEMBRO DE 1970

DEPARTAMENTO NACIONAL DA PROPRIEDADE INDUSTRIAL

Grupo de Trabalho

De 9 de setembro de 1970

Notificação

Depois de decorrido o prazo de 60 dias, a partir da presente data para recurso ou impugnação e se nenhum interessado do mesmo se valer ficam notificados os requerentes abaixo mencionados para comparecer a este Departamento, a fim de efetuarem o pagamento da taxa final, dentro de 60 dias, contados da data em que tiver expirado aquele prazo de recurso.

Marcas deferidas

- Nº 705.869 — Daro's — Continental Indústria e Comércio — Classe 2º. 48.
- Nº 263.696 — Real — Inap. Indústria Nacional de Aparelhos de Precisão Limitada — Classe 10.
- Nº 514.609 — Nailonsix — Companhia Brasileira de Fibras Sintéticas Nailonsix — Classe 28 — Com exclusão feita pela seção.
- Nº 514.868 — Ibirá — Empresa de Água Mineral Ibirá Ltda. — Classe 43 — Com exclusão feita pela seção.
- Nº 517.397 — Emblemática — Laboratil S. A. Indústria Farmacêutica — Classe 1.
- Nº 517.404 — Laboratil S. A. Indústria Farmacêutica — Laboratil S. A. Indústria Farmacêutica — Classe 48.
- Nº 523.850 — Plasa — Plasa Plásticos Atlântico S. A. — Classe 28.
- Nº 525.303 — Latina Editora Gráfica Latina Ltda. — Classe 38.
- Nº 537.608 — Laqueer — Indústria Comércio de Cosméticos Erikon Limitada — Classe 48.
- Nº 537.758 — Emblemática — Indústria e Comércio de Bebidas Pernambucanas S. A. — Classe 42.
- Nº 539.235 — Neuma — Café Neuma Ltda. — Classe 41.
- Nº 544.552 — Mandijuba — Cafeteira Mandijuba Ltda. — Classe 41.
- Nº 557.338 — Megrav — Metal Megrav Ltda. — Classe 25.
- Nº 583.097 — Fluxil — Cia. Eletroquímica de Osasco — Classe 28.
- Nº 585.952 — Clemente Machado de Souza — Clemente Machado de Souza Química Industrial Ltda. — Classe 1.
- Nº 588.301 — Repórter Sindical — Repórter Sindical Ltda. — Classe 38.
- Nº 588.909 — Sodesil — Sodesil S. A. Indústria de Adesivos — Classe 1 — Com exclusão feita pela seção.
- Nº 591.309 — L'Henriette — L. Henriette Confeitaria Ltda. — Classe 41.
- Nº 591.730 — Santa Eleucadia — Empório Santa Eleucadia Ltda. —

REVISTA DA PROPRIEDADE INDUSTRIAL

- Nº 595.599 — Ancora — Indústria de Tintas Ancora Ltda. — Classe 1 — Com exclusão feita pela seção.
- Nº 596.661 — PP — Produtos Pestorop Indústria de Plásticos S. A. — Classe 28 — Com exclusão feita pela seção.
- Nº 596.898 — Rigaud — Humberto Rigaud — Classe 48.
- Nº 597.635 — Primaroma — Primaroma Indústria e Comércio de Produtos Aromáticos Ltda. — Classe 48.
- Nº 598.223 — TV Programas do Paraná Edição de Londrina — TV Programas do Paraná Ltda. — Classe 32.
- Nº 599.370 — Ruwa — Ruwa Industrial Plástica Ltda. — Classe 28 — Com exclusão feita pela seção.
- Nº 601.114 — Atualidades Paulistanas — Empresa Jornalística Leyan Ltda. — Classe 38.
- Nº 601.117 — Atualidades Paulistas — Classe 32.
- Nº 611.107 — Venus — Editora Venus Publicações e Publicidade Limitada — Classe 32.
- Nº 613.948 — Andirc — Metalúrgica Andirc Ltda. — Classe 8.
- Nº 619.756 — Thelma Anunciadora Ltda. — Classe 32.
- Nº 628.022 — Super — Super Mercados Supre S. A. — Classe 41.
- Nº 630.024 — Fotoignitrol — Combustol Indústria e Comércio de Combustores Ltda. — Classe 8.
- Nº 630.033 — Ovocalso — Indústria de Alimentos e Chocolates Maurer Ltda. — Classe 41.
- Nº 630.972 — Ventuzelo Mogadouro — Indústria e Comércio de Panificação Ventuzelo Mogadouro Limitada — Classe 41.
- Nº 635.255 — "245" — Bar Lanches "245" Ltda. — Classe 41.
- Nº 647.475 — Leite União — Sociedade União de Lactínicos Ltda. — Classe 41.
- Nº 647.485 — Manteiga Extra Sem Sal Airan — Sociedade União de Lactínicos Ltda. — Classe 41.
- Nº 667.009 — Ancora — Indústrias de Tintas Ancora Ltda. — Classe 16.
- Nº 664.268 — Gotal — Gotal Tintas Gráficas Ltda. — Classe 28. (com exclusão feita pela seção).
- Nº 678.589 — Hoja do Parfa — Orandi & Massera Sociedad Anônima Indústria y Comercial — Classe 1.
- Nº 680.080 — Maquimotor — Maquimotor Comércio de Máquinas Limitada — Classe 7.
- Nº 706.018 — Cidal — Cidal Comercial Importadora de Acordeões Limitada — Classe 9.

- Nº 707.843 — Diboplas — Diboplas Indústria e Comércio de Plásticos Limitada — Classe 28.
 - Nº 709.627 — Waltex — Costa Carvalho & Filha — Classe 28. (com exclusão feita pela seção).
 - Nº 710.336 — Napacar — Napacar Capas e Tapetes para Automóveis Limitada — Classe 28.
 - Nº 710.337 — Napagomex — Napacar Capas e Tapetes para Automóveis Ltda. — Classe 28.
 - Nº 712.899 — Rosemar — Comércio de Plásticos Rosemar Ltda. — Classe 28.
 - Nº 714.230 — Indeter — Indeter Indústria e Comércio de Artigos para Limpeza Ltda. — Classe 46.
- Expressão de Propaganda Deferida*
- Nº 590.723 — Carnet Diamantes Antuérpia — Lapidação de Diamantes Antuérpia Ltda. — Classes 13 e 33.
- Sinal de Propaganda Deferida*
- Nº 615.613 — TV M. — Sociedade Rádio Marconi Ltda. — Classe 33.

Indeferidos

- Nº 248.569 — Sanitas — Comércio e Indústria de Aparelhos Médicos Sanitas Européia-Brasileira Ltda. — Classe 10.
- Nº 265.156 — Sec-Ar Sanitas — Comércio e Indústria de Aparelhos Médicos Sanitas Européia Brasileira Limitada — Classe 10.
- Nº 305.664 — Original — Fundação e Metalúrgica Oripiranga Ltda. — Classe 8.
- Nº 317.565 — Roma — Eloroste Indústria e Comércio Ltda. — Classe 8.
- Nº 516.533 — Carbossil — Carbossil S. A. Indústria e Comércio — Classe 1.
- Nº 517.106 — Super — Super — Cia. Industrial de Tintas Vernizes e Resinas — Classe 1.
- Nº 517.531 — Deweka Astralux — Werco Comércio e Indústria Ltda. — Classe 1.
- Nº 533.550 — Vidrolan — Vidrolan do Paraná S. A. Indústria e Comércio de Isolantes Térmicos — Classe 28.
- Nº 536.101 — Maravilha — Waldemar S. Andrade — Classe 46.
- Nº 585.465 — Capri — Produtos de Bleeza Ltda. — Classe 48.
- Nº 589.405 — Motojuntas — Motojuntas Ltda. — Motojuntas Ltda. — Classe 21.
- Nº 596.962 — L'Heure-Secrete — Quen Cosméticos Científicos Ltda. — Classe 48.
- Nº 615.799 — Contrôle Remoto Son-R — Telespring S. A. Indústria Eletrônica — Classe 8.

- Nº 622.984 — Copacabana — Farmácia Copacabana Ltda. — Classe 3.
 - Nº 630.023 — Nivelcontrol — Combustol Indústria e Comércio de Combustores Ltda. — Classe 8.
 - Nº 630.154 — Cincinnati — Cincinnati Indústria de Rádios e Adornos Ltda. — Classe 8.
 - Nº 654.168 — Boletim Alac — Domingos turino Ferreira Neto — Classe 32.
 - Nº 699.633 — Marks — Zivi S. A. Cutelaria — Classe 48.
- Tendo em vista o disposto no artigo 73 do Decreto-lei nº 1.005 de 21 de outubro de 1969, prove o requerente com documento hábil que industrializa e comercializa os artigos reivindicados.
- Nº 478.130 — Alfredo Lemos dos Santos.
 - Nº 515.502 — Frigoríficos Minas Gerais S. A.
 - Nº 705.654 — Lin Chang Lu.
- Exigências de Apresentem novos Exemplares:
- Nº 535.372 — Tintas Internacional S. A.
 - Nº 547.586 — Tapoan Corona Cortiças S. A.
 - Nº 596.775 — Laboratórios Organon do Brasil Ltda.
 - Nº 603.094 — Valmaque S. A. válvulas e Acessórios para Indústria.
 - Nº 635.812 — Aturanga — Sociedade Industrial de Produtos Alimentícios Ltda.
 - Nº 646.351 — EBEQ Produtos Químicos Industriais Ltda.
 - Nº 700.828 — Zuza Indústria e Comércio de Detergentes Ltda.
- Exigências Diversas
- Nº 473.666 — Viação Oswaldo Cruz Ltda.
 - Nº 629.603 — Eduardo Ribeiro Bastos e José Roberto Ribeiro Bastos.
 - Nº 650.019 — Gerson Fraga.
 - Nº 650.175 — Gerson Fraga.

Serviço de Recepção, Informação e Expedição

Em, 9 de setembro de 1970.

- Restaurar-se e expedir-se a carta patente*
- Nº 119.453 — Walter do Couto Pfeil.
 - Nº 141.461 — Milton J. Belli.
 - Nº 44.536 — Rodolfo Bradaschia.
 - Nº 144.640 — Mário Gellene de Biagio.
 - Nº 152.333 — Oriode Grigatti.
- Notificação*
- Ficam notificados os requerentes abaixo mencionados a comparecer a este Departamento no prazo de 60 dias, a fim de efetuarem o pagamento da taxa final e da primeira anuidade,

1) O expediente das repartições públicas, destinado à publicação, será recebido na Seção de Comunicações até as 17 horas. O atendimento do público pela Seção de Redação será de 12 às 18 horas.

2) Os originais para publicação, devidamente autenticados, deverão ser datilografados diretamente, em espaço dois, em papel acetinado ou apergaminhado, medindo 22x33 centímetros, sem emendas ou rasuras que dificultem a sua compreensão, em especial, quando contiverem tabelas.

Serão admitidas cópias em tinta preta e indelével, a critério do D.I.N.

3) As reclamações pertinentes à matéria retribuída, nos casos de erro ou omissão, serão encaminhadas, por escrito, à Seção de Redação até o quinto dia útil subsequente à publicação.

4) As assinaturas serão tomadas no D.I.N. O transporte por via aérea será contratado separadamente com a Delegacia da Empresa Brasileira de Correios e Telégrafos em Brasília. Esta poderá se encarregar também de encaminhar o pedido de assinatura ao D.I.N. Neste caso, o assinante dirigirá ao D.I.N. o pedido de assinatura e o pagamento do valor correspondente, na forma do item seguinte.

5) A remessa de valores para assinatura, que será acompanhada de esclarecimentos quanto à sua aplicação, será feita somente por

EXPEDIENTE

DEPARTAMENTO DE IMPRENSA NACIONAL

DIRETOR-GERAL

ALBERTO DE BRITTO PEREIRA

CHEFE DO SERVIÇO DE PUBLICAÇÕES

CHEFE DA SEÇÃO DE REDAÇÃO

J. B. DE ALMEIDA CARNEIRO

FLORIANO GUIMARAES

DIÁRIO OFICIAL

SEÇÃO III

Seção de publicidade do expediente do Departamento Nacional de Propriedade Industrial do Ministério da Indústria e do Comércio

Impresso nas oficinas do Departamento de Imprensa Nacional

BRASÍLIA

ASSINATURAS

REPARTIÇÕES E PARTICULARES		FUNCIONÁRIOS	
Semestre	Cr\$ 30	Semestre	Cr\$ 22,50
Ano	Cr\$ 60,00	Ano	Cr\$ 45,00
Exterior		Exterior	
Ano	Cr\$ 65,00	Ano	Cr\$ 50,00

PORTE AEREO

Semestre	Cr\$ 102,00	Ano	Cr\$ 204,00
----------------	-------------	-----------	-------------

NUMERO AVULSO

— O preço do número avulso figura na última página de cada exemplar

— O preço do exemplar atrasado será acrescido de Cr\$ 0,01, se do mesmo ano, e de Cr\$ 0,01 por ano, se de anos anteriores.

cheque ou vale postal, em favor do Tesoureiro do Departamento de Imprensa Nacional. Quanto ao contrato de porte aéreo, em favor da Delegacia Regional da Empresa Brasileira de Correios e Telégrafos em Brasília.

6) No caso de porte aéreo para localidade não servida por esse meio de transporte, a Delegacia Regional da Empresa Brasileira de Correios e Telégrafos em Brasília se obriga a completar o encaminhamento ao destinatário por outras vias, independentemente de acréscimo no preço.

7) A Delegacia Regional da Empresa Brasileira de Correios e Telégrafos em Brasília reserva-se o direito de reajustar os seus preços, no caso de elevação de tarifas comerciais aéreas, mediante aviso-prévio aos assinantes.

8) Os prazos da assinatura e do porte aéreo poderão ser semestral ou anual e se iniciarão sempre no primeiro dia útil do mês subsequente. O prazo das assinaturas para o Exterior é somente anual e não haverá transporte por via aérea.

9) A renovação deverá ser solicitada com antecedência de 30 dias do vencimento da assinatura e do porte aéreo. Vencidos, serão suspensos independentemente de aviso-prévio.

10) Para receberem os suplementos às edições dos órgãos oficiais, os assinantes deverão solicitá-los no ato da assinatura.

para que sejam expedidas as cartas patentes:

Nº 119.365 — Whirlpool Corporation.

Nº 150.387 — Abel Patriani.

Restaura-se e espeça-se o certificado Nº 451.843 — Vinicola Nau Sem Rumo S. A.

Nº 456.741 — Manchester Indústria Eletrônica S. A.

Nº 612.583 — Nata Lima Indústria e Comércio Ltda.

Nº 621.324 — Mesaton Comercial e Industrial S. A.

Nº 630.368 — Itajupel Embalagens Limitada.

Nº 632.852 — Feltrobrasil S. A. Comércio e Indústria.

Nº 644.871 — Realflex Produtos de Borracha Ltda.

Nº 655.549 — Recauchutagem Recamar Ltda.

Nº 674.856 — Farmácia Lecmar Limitada.

Nº 550.762 — Companhia de Tecidos São Paulo.

Nº 636.970 — Atomed Equipamento Nuclear Ltda.

Nº 685.171 — Hélio Rabello.

Nº 658.993 — Alcindo Furtado Ferreira.

Nº 639.767 — José Pacheco Henzler.

Nº 630.743 — Casa José Silva — Confecções S. A.

Nº 652.716 — Cia. de Tecidos São Paulo S. A.

Nº 653.155 — Super Lojas Arapua Sociedade Anônima.

Nº 698.433 — Carfepe Sea — Administradora e Participadora.

Magnefer Indústria Eletrônica S.A. (no pedido de Restauração do termo 640.339 da marca Magnafer) — Arquivem-se a petição de restauração.

Arquivados por falta de pagamento da taxa final

Nº 383.392 — Wickes Corporation.

Nº 383.394 — Wickes Corporation.

Nº 433.899 — General Novilar S.A. Comércio-Indústria e Importação.

Nº 462.965 — J. Sapiro & Filho Limitada.

Nº 481.196 — Anderson Clayton & Co. S. A. Indústria e Comércio.

Nº 484.815 — 3 Poderes Construtora Imobiliária Administração Decorações Limitada.

Nº 491.506 — Peças Muvilop de Parabrizas Ltda.

Nº 491.507 — Peças Muvilop de Parabrizas Ltda.

Nº 401.507 — Peças Muvilop de Parabrizas Ltda.

Nº 491.508 — Peças Muvilop de Parabrizas Ltda.

Nº 491.510 — Peças Muvilop de Parabrizas Ltda.

Nº 501.497 — Peças Muvilop de Parabrizas Ltda.

Nº 554.212 — Peças Muvilop de Parabrizas Ltda.

Nº 491.571 — C. B. E Companhia Brasileira de Empreendimentos.

Nº 494.413 — Orelhana Russo & Cia. Ltda.

Nº 506.696 — Fábrica de Caldeiras a Vapor Cyclope S. A.

Nº 515.420 — Boutique Desiree Limitada.

Nº 516.991 — F. Tranjan & Cia.

Nº 517.050 — Indústria de Freio e Fricção Lonambi Ltda.

Nº 520.516 — Alamo Importação Comércio e Indústria Ltda.

Nº 521.658 — Alceu Wanderley.

Nº 521.666 — Alceu Wanderley.

Nº 521.673 — Alceu Wanderley.

Nº 521.674 — Alceu Wanderley.

Nº 524.218 — Higienópolis Comércio de Automóveis Ltda.

Nº 524.794 — Most Simoiana.

Nº 526.249 — Calçados Pimpolho Limitada.

Nº 527.167 — Confecções Araxá Limitada.

Nº 527.181 — Duplex S. A. Indústria e Comércio.

Nº 527.667 — A Companhia 3 de Maio de Administração Comércio e Indústria S. A.

Nº 528.549 — Serval S. A. Transportes Comércio e Representações.

Nº 535.743 — Arthur Carlini S. A. Importação e Comércio de Couros.

Nº 538.359 — Cia. Cestol Indústrias de Óleos Vegetais.

Nº 542.103 — Zebreira — Aços e Ferragens Ltda.

Nº 542.313 — Adeltric Aparelhos de Eletricidade Indústria e Comércio Limitada.

Nº 542.339 — Indústria de Tecidos e Malhas Parisiá S. A.

Nº 547.957 — Pedro Resina Fernandes.

Nº 577.724 — Fundação Estevam Limitada.

Nº 615.745 — Agebê — Administração Geral de Bens S. A.

Nº 624.389 — Condomínio do Edifício Alabama.

Nº 628.827 — Imobiliária Século Limitada.

Nº 631.216 — Confecções Jaloar Limitada.

Nº 631.861 — Metalúrgica Megasu Indústria e Comércio.

Nº 632.414 — Confecções Alteza Sociedade Anônima.

Nº 647.777 — Irmãos Mendonça Indústria e Comércio S.A.

Nº 647.826 — Indústria de Bebidas Valparaíso S. A.

Nº 650.017 — Química Valmei S.A.

Nº 650.083 — Indústria e Comércio de Papel Yankee Ltda.

Nº 650.303 — Posto de Serviços São Donato Ltda.

Nº 650.357 — Ceiba — Empreendimentos Imobiliários Ltda.

Nº 654.795 — Confecções Brand S.A. Indústria e Comércio.

Nº 658.247 — Casa de Móveis Movelepes Ltda.

Nº 673.340 — Dalmata e Minérios do Brasil D'sil Ltda.

Nº 659.057 — Sturpla S. A. Administração Participação e Comércio.

Nº 662.218 — Corenal S. A. Comércio e Representações Nacionais.

Nº 662.355 — Plásticos Jorey Indústria e Comércio Ltda.

Nº 662.985 — Hooker Chemical Corporation.

Nº 663.534 — Michiaki Muranaka.

Nº 663.900 — Covema — Produtos Químicos e Metais Ltda.

Nº 665.023 — Móveis Coloniais Guadalupe Ltda.

Nº 665.407 — Espanital Indústria e Comércio de Artefatos de Borracha Limitada.

Nº 667.564 — Antônio Salvador Salvia.

Nº 671.603 — Agência Siciliano de Livros Jornais e Revistas Ltda.

Nº 672.921 — Vedenco Comércio de Artigos para Escritórios Ltda.

Nº 673.340 — Umbelino de Araújo Correia & Cia. Ltda.

Nº 676.641 — Alfredo Gaillard.

Nº 880/543 — O Caneteiro do Méier Limitada.

Nº 685.538 — Indústria de Móveis João B. Machado Ltda.

Nº 691.994 — Indústria de Móveis Estofados Benten Ltda.

Nº 697.066 — Jeremias Moreira da Silva.

Nº 699.0008 — Comércio de Guarda-Chuvas e Sombrinhas Vortice Ltda. — Arquivem-se os processos.

Divisão de Marcas

Em 9 de setembro de 1970

Marcas Indeferidas

Nº 531.156 — Filaginotricin — Franisca Muñoz Reis — Classe 3.

Nº 615.154 — Haemodate — Osterreiches Institut Für Haemoderivate Gesellschaft — Classe 5.

- Nº 619.696 — Emo Klim — Zaz Traz Ltda. Indústria e Comércio de Produtos Químicos — Classe 3.
 Nº 621.350 — Princeza — Francisco Roenly — Classe 48.
 Nº 621.377 — Laquelina — Cisne Cosmética de Produtos Derivados de Tocarador Ltda. — Classe 48.
 Nº 621.839 — Rosa — Agrofarma Santa fé S. A. — Classe 3.
 Nº 621.932 — Drogadalva — Farmácia Drogadalva Ltda. — Classe 3.
 Nº 625.076 — Farma Vit — Medicamentos Drogavit Ltda. — Classe 3.
 Nº 625.077 — Droga Vit — Medicamentos Drogavit Ltda. — Classe 3.
 Nº 663.222 — Util — Rutilo Indústria Químicas Ltda. — Classe 46.
 Nº 700.060 — Nossa Farmácia — A Nossa Farmácia Ltda. — Classe 3.
 Nº 700.131 — Glória — Unilever Limited — Classe 48.
 Nº 700.181 — Ferrolit — Renner Herrmann S. A. Indústrias de Tintas e óleos — Classe 28.
 Nº 704.032 — Rezer. Representações Ltda. — Classe 48.
 Nº 704.231 — Servex — Cyro Macedo — Fernandes — Classe 28.
 Nº 704.791 — Adesil — Adesil Adesivos Ltda. — Classe 28.
 Nº 704.792 — Adesil — Adesil Adesivos Ltda. — Classe 28.
 Nº 573.565 — Fortifex — Nestlé S.A. — Classe 3.
 Nº 586.261 — Rincol — Representações Farmacêuticas e Industriais Rincol Ltda. — Classe 3.
 Nº 586.426 — Pequibra — Petroquímica Ind. e Com. de Produtos Farmacêuticos Ltda. — Classe 3.
 Nº 587.398 — Emblemática — Parke Davis & Company — Classe 3.
 Nº 588.272 — Emblemática — Parke Davis & Company — Classe 3.
 Nº 588.273 — Emblemática — Parke Davis & Company — Classe 3.
 Nº 588.274 — Emblemática — Parke Davis & Company — Classe 3.
 Nº 589.152 — Emblemática — Eversil S. A. Produtos Farmacêuticos Indústria e Comércio — Classe 3.
 Nº 589.474 — Rilton — Produtos Roche Químicos e Farmacêuticos S.A. — Classe 3.
 Nº 591.962 — Quadrilin — Glaxo Laboratories Limited — Classe 3.
 Nº 594.958 — Sicorten — Ciba Societe Anonyme — Classe 3.
 Nº 601.219 — Vitoxeral — Doutor A. Wander S. A. — Classe 3.
 Nº 602.076 — Parsomin — Parke Davis & Company — Classe 3.
 Nº 602.935 — Fame — Fábrica de Aparelhos e Material Elétrico Fame Ltda. — Classe 18.
 Nº 602.956 — Cyto Mack — Heinrich Mack Nachf — Classe 3.
 Nº 623.788 — Vestalin — Ormonoterapia Richter do Brasil S. A. — Classe 3.
 Apresente a prova de Licenciamento do Produto
 Nº 540.984 — Ormonoterapia Richter do Brasil S. A.
 Nº 593.819 — Dispacce S. A. Distribuidora de Produtos Químicos e Farmacêuticos.
 Nº 613.072 — Joaquim Pereira Bento Júnior.
 Nº 614.970 — José Danciger.
 Nº 615.844 — Paulo Eener Lisboa.
 Nº 617.865 — Paulo Eckner Lisboa.
 Nº 619.713 — Farmácia e Laboratório Homeopático Almeida Prado Limitada.
 Nº 620.927 — Química Médica Farmacêutica.
 Nº 625.971 — Laboratório Sanitas Sociedade Anônima.
 Nº 625.969 — Laboratórios Osório de Moraes Ltda.
 Nº 634.031 — Laboratórios Lepetit S. A.
 Nº 637.238 — Laboratórios Lepetit S. A.
 Nº 639.315 — Laboratórios Lepetit S. A.
 Nº 639.316 — Laboratórios Lepetit S. A.
 Nº 672.783 — Ormonoterapia Richter do Brasil S. A.
 Nº 672.789 — Ormonoterapia Richter do Brasil S. A.
 Nº 672.789 — Ormonoterapia Richter do Brasil S. A.
 Nº 672.795 — Ormonoterapia Richter do Brasil S. A.
 Nº 672.797 — Ormonoterapia Richter do Brasil S. A.
 Ns. 678.466 — 689.714 — 691.942 — 699.876 — Laboratórios Lepetit S.A.
 Nº 731.431 — Ernesto George Diederichsen.
 Nº 581.378 — Instituto Bioquímico S. A. Paulo Proença.
 Nº 583.501 — Laboratório Hosbon S. A. Produtos Químico Farmacêuticos.
 Nº 583.760 — Rhodia Indústrias Químicas e Têxteis S. A.
 Nº 584.662 — Laboratórios Keto Wemamac S. A.
 Nº 585.717 — Henkel do Brasil S.A. Indústrias Químicas.
 Nº 586.638 — Laboratórios Keto Wemaco S. A.
 Nº 586.913 — Rhodia Ind. Químicas e Têxteis S. A.
 Nº 591.302 — Quimioterápia Brasileira Ltda.
 Nº 591.403 — Araújo Penna & Cia. Limitada.
 Nº 592.567 — Laboratório Terápica Paulista S. A.
 Nº 597.755 — Sonder do Brasil S.A. Indústria Farmacêutica.
 Nº 601.223 — Laboratório Brad Limitada.
 Nº 601.631 — Laboratório Perini Sociedade Anônima.
 Nº 602.170 — Laboratórios Iodobisman S. A.
 Nº 603.075 — Laboratório Iodo Suma Ltda.
 Nº 603.075 — Laboratório Iodo Suma Ltda.
 Nº 604.479 — Incofarma Ind. e Com. de Produtos Farmacêuticos Limitada.
 Nº 604.480 — Incofarma Ind. e Com. de Produtos Farmacêuticos Limitada.
 Nº 606.628 — Instituto Sôro Hormoterápico Nacional S. A. — Ison.
 Nº 607.367 — Profarb Limitada.
 Nº 607.373 — Laboratório Lutecia Sociedade Anônima.
 Nº 607.491 — Laboratório Perini Sociedade Anônima.
 Nº 607.852 — Laboratórios Krinos S. A. Ind. Química e Farmacêutica.
 Nº 617.864 — Joaquim Pereira Bento Júnior.
 Nº 637.667 — Plásticos Cacique Limitada.
 Nº 581.424 — Parke Davis & Company.
 Nº 591.402 — Araújo Penna & Cia. Ltda.
 Nº 592.170 — Laboratório Especial-farma S. A.
 Nº 697.627 — Beecham Group Limited.
 Nº 603.483 — Imporglas Imp. Exp. e Comércio Ltda.
 Nº 605.392 — Osfrac Imp. de Produtos Químicos Ltda.
 Nº 612.631 — Unitol — Laboratório de Hipodermia Híplex Ltda.
 Nº 615.767 — Bristol Myers Company.
 Nº 617.371 — Glaxo Laboratórios Limited.
 Nº 617.624 — E. C. de Witt & Company Limited.
 Nº 618.969 — Eishi Saito.
 Nº 623.707 — American Hospital Supply Corporation.
 Nº 625.481 — Laboratórios Keto Wemaco S. A.
 Nº 625.037 — Plásticos Ambra S.A.
 Nº 623.886 — Distribuidora Farmacêutica Mogiana Ltda.
 Nº 626.566 — Colgate Palmolive Company.
 Nº 671.727 — Santaconstância Tecelagem S. A.
 Nº 689.840 — Indústria de Sabão Glória Ltda.
 Nº 691.834 — Laboratores Roja.
 Nº 692.210 — Laboratório Lutecia Sociedade Anônima.
 Nº 700.083 — Niveplex Indústrias Químicas Ltda.
 Nº 700.118 — Indústria e Comércio Brilita Ltda.
 Nº 700.161 — Sel Rex Corporation.
 N: 703.804 — Barolo & Cia Ltda.
 Nº 703.865 — Elos Química Industrial e Importadora.
 Nº 704.364 — União Mechanica Limitada.
 Nº 704.865 — Rom Resin Resinas Sintéticas e Revestimentos Plásticos Ltda.
 Nº 705.001 — Cia. Industrial Brasileira de Calçados Vulcanizados Vulticos S. A.
 Nº 705.019 — A. Kikoler Com. e Ind. de Plásticos S. A.
 Nº 705.070 — Mira Ind. e Com. de Plásticos Ltda.
 Nº 707.003 — Lever Industrial Limited.
 Nº 715.265 — Dr. Omar Afonso de Almeida.
 Nº 720.296 — Den Net Aparêlhos Anti Incêndio Ltda.
 Nº 720.879 — Tevere Ind. de Artefatos Plásticos e Máquinas Limitada.
 Nº 724.360 — Perfumaria Ophir Limitada.
 Nº 735.497 — Radamês Mosca e Ronaldo Macuco Mosca.
 Nº 737.886 — Vitfarm S. A. Laboratório e Produtos Veterinários.
 Nº 569.478 — A. Gazzoni & C.
 Nº 581.415 — Syntex Corporation.
 Nº 581.416 — Syntex Corporation.
 Nº 582.552 — Farmácia Cidade Leonor Ltda.
 Nº 582.905 — José Elias de Barros Pacheco.
 Nº 583.682 — Abbott Laboratories.
 Nº 583.770 — Ciba Societê Anonyme.
 Nº 586.460 — Laboran Farmacêutica S. A.
 Nº 689.166 — Ciba Societê Anonyme.
 Nº 591.103 — Farmácia Santo Alberto Ltda.
 Nº 593.671 — Sanyo Company Limited.
 Nº 594.959 — Ciba Societê Anonyme.
 Nº 595.215 — Gebruder Giuliani G. M. B. H.
 Nº 596.968 — Mead Johnson & Company. — Apresente prova do país de origem e o licenciamento do produto no órgão competente.
 Nº 581.227 — Mead Johnson & Company. — Apresente prova do país de origem e o licenciamento do produto no órgão fiscalizador.
 Nº 598.709 — McNeil Laboratories Inc.
 Nº 601.220 — Dr. A. Wander S.A.
 Nº 601.220 — Dr. A. Wander S. A.
 Nº 601.966 — Warner Lambert Pharmaceutical Company.
 Nº 603.499 — Farmácia Guarapiranga Ltda.
 Nº 604.500 — Farmácia Jardim Patente Ltda.
 Nº 603.583 — Dr. A. Wander Sociedade Anônima.
 Nº 603.584 — Laboratório Especial-farma S. A.
 Nº 603.901 — Norton Reis S. A. Comissária e Exportadora.
 Nº 605.106 — Aços Finos Piratini Sociedade Anônima.
 Nº 605.291 — Walma Ind. e Com. de Material Elétrico Ltda.
 Nº 616.869 — Groganeuza Ltda.
 Nº 738.852 — Produtos de Beleza Sinamon Ltda.
 Exigências
 Tendo em vista o disposto no artigo 73 do Decreto-lei nº 1.005, de 21-10-69, prove o requerente com documento hábil que industrializa e comercializa os artigos reivindicados:
 Nº 478.434 — Roberto Nogueira Pinheiro.
 Nº 482.772 — Tecibras Tecidos e Artefatos Ltda.
 Nº 484.712 — Brascampo Ind. e Com. Ltda.
 Nº 492.918 — Café Santa Terezinha Limitada.
 Nº 493.199 — Riviera Turismo Ltda.
 Nº 543.209 — Kovacs & Franzoni Limitada.
 Nº 555.367 — Alcides Alonso Garcia.
 Nº 563.243 — Despachos Belmar Limitada.
 Nº 580.402 — Comercial Camargo Limitada.
 Nº 581.933 — João Teixeira Cardenas.
 Nº 583.127 — Lumika Ind. Com. e Representações Ltda.
 Nº 586.965 — Entrevista Grupo de Trabalho de Campo Ltda. S/C.
 Nº 598.375 — Representações e Transportes Transcar Ltda.
 Nº 627.389 — Alfredo Martins Ilário Colombo.
 Nº 630.778 — Ind. e Com. de Calçados Italbrasil Ltda.
 Nº 640.305 — Polytrade Exportação e Promoção Ltda.
 Nº 645.283 — José Francisco Scaglione.
 Nº 650.271 — Magabal Comércio e Exportação Ltda.
 Nº 650.389 — Odacyr João Ticianelli.
 Nº 651.103 — Anhanguera Companhia de Seguros.
 Nº 651.106 — Avanhandava Companhia de Seguros.
 Nº 651.108 — Araguaia Companhia de Seguros.
 Nº 651.035 — Ingá Comércio e Representações Ltda.
 Nº 651.286 — Cibramar S. A., Com. Ind. e Representações.
 Nº 651.299 — Banco do Estado de Goiás S. A.
 Nº 651.468 — Sérgio Augusto Penna Kehl.
 Nº 651.471 — Ferrasil Comercial e Importadora Ltda.
 Nº 651.738 — P. G. Publicidade Geral Ltda.
 Nº 651.855 — Organizações 3 V Limitada.
 Nº 652.060 — Publindes Publicidades Limitada.
 Nº 652.080 — Rodolfo Paixão Linhares.
 Nº 652.151 — S.B.S. Publicidade Assessoria de Imprensa e Promoção Ltda.
 Nº 652.286 — Copifer Com. Representações Ltda.
 Nº 652.321 — Victory Publicidade Ltda.
 Nº 652.492 — Artur Eberhardt S.A. Indústria Reunidas.
 Nº 652.515 — Vip Passagens e Turismo Ltda.
 Nº 652.564 — Kantur Kangardo Turismo e Passagens Ltda.
 Nº 652.701 — Theofrasto de Prata Lisboa.
 Nº 652.770 — A. Winckler.
 Nº 652.774 — Marcus Vinitius de Albuquerque Mello.
 Nº 652.891 — Roberto Protásio de Moura.
 Nº 652.921 — José Torquato Sobrinho.
 Nº 652.957 — Visão Comercial Ltda.
 Nº 653.006 — Editorial Paidos.
 Nº 653.007 — Editorial Paidos.
 Nº 653.296 — Edson Honorato Rodrigues.
 Nº 653.349 — Billings Park.
 Nº 653.389 — Paulo Baumblatt.
 Nº 653.413 — Cia. Riograndense de Publicidade.
 Nº 653.497 — Sequeiros & Cia.
 Nº 653.786 — Touring Club do Brasil (Sociedade Brasileira de Turismo).

N. 653.934 — Representações Siplal Ltda.
 N. 653.947 — Forster & Castro Leite Ltda.
 N. 653.948 — Forster & Castro Leite Ltda.
 N. 657.991 — Auto Posto Moderno de São Miguel Ltda.
 N. 660.816 — Cotesa Ind. e Com. de Tecidos Ltda.
 N. 660.818 — Bar e Café Leitão Ltda.
 N. 660.819 — Raffaello Cantina e Mar Ltda.
 N. 660.823 — Açougue Rumaria Ltda.
 N. 660.841 — Centauro S.A. Crédito Financiamento e Investimento.
 N. 660.897 — Companhia Comissária Alberto Bonfiglioli.
 N. 660.949 — Pirâmides Engenharia e Construções Ltda.
 N. 660.993 — Laboratórios Griffith do Brasil S.A.
 N. 660.997 — Laboratórios Griffith do Brasil S.A.
 N. 661.002 — Debral Decorações Brasília Ltda.
 N. 661.004 — Aquino & Aquino Ltda.
 N. 661.036 — 3F Administradora e Comercial S.A.
 N. 661.038 — Anele Administradora e Comercial S.A.
 N. 661.058 — Diana Turismo e Passagens Ltda.
 N. 661.072 — A. P. Assessoramento Promocional e Publicidade Ltda.
 N. 661.083 — Revel Representações e Vendas Ltda.
 N. 661.104 — Empresa Industrial Garcia S.A.
 N. 661.142 — Promisa Promoção e Vendas de Imóveis Ltda.
 N. 661.286 — Ind. de Artefatos de Metais MG Ltda.
 N. 661.296 — Sociedade Industrial Rotex Ltda.
 N. 661.297 — Sociedade Industrial Rotex Ltda.
 N. 661.305 — Confaz Cia. Nacional Forjagem de Aço Brasileiro.
 N. 661.313 — Confab Cia. Nacional Forjagem de Aço Brasileiro.
 N. 661.385 — Tinturaria Rio Palace Ltda.
 N. 661.386 — Parma Transportes da Construção Ltda.
 N. 661.525 — Coda Comercial Operações de Imóveis Ltda.
 N. 661.568 — Enadil S.A. Empresa Nacional de Importação.
 N. 661.580 — Enadil S.A. — Empresa Nacional de Importação.
 N. 661.587 — Mecamolde Mecânica e Plásticos em Geral Ltda.
 N. 661.613 — Tapume Empreendimentos Imobiliários Ltda.
 N. 661.855 — Laboratórios Griffith do Brasil S.A.
 N. 661.876 — E.T.I.L. Empreendimentos Técnicos Imobiliários Ind. e Com. Ltda.
 N. 661.989 — F.A.C. Turismo e Transportes Ltda.
 N. 662.022 — Telart Ind. e Com. de Eletrônica Ltda.
 N. 662.025 — Telart Ind. e Com. de Eletrônica Ltda.
 N. 662.098 — Bar e Lanches Cruzado Ltda.
 N. 662.106 — Representações Democrata Ltda.
 N. 662.123 — Colemp Colocações de Empregos.
 N. 662.124 — L'Officiel Cabeleiros Ltda.
 N. 662.129 — Peri Top Serviços Topográficos Ltda.
 N. 662.132 — Organização Lider de Negócios Ltda.
 N. 662.145 — Petroleira Transportes e Comércio Ltda.
 N. 662.150 — Cássio Alcântara Pereira.
 N. 662.157 — Comércio e Representações Quatã Ltda.

N. 662.193 — Mobil Mobilização de Capitais e Organização de Vendas Ltda.
 N. 662.230 — Cabreuva Empreendimentos Imobiliários S.A.
 N. 662.244 — Escritório Alcântara Ltda. Administração e Participações.
 N. 662.275 — Açolalc Importadora e Exportadora Ltda.
 N. 662.278 — Rocha Palma S.A. Administração Com. e Agricultura.
 N. 662.315 — Pastificio Frumentum Ltda.
 N. 662.259 — Promoções de Vendas e Representações Provema Ltda.
 N. 662.362 — Alfalataria Leonardo Ltda.
 N. 662.368 — Lanches Ana Nery Ltda.
 N. 662.371 — Demaco Depósito de Materiais de Construção Ltda.
 N. 662.383 — Campestre S.A. Colonizadora e Exportadora e Agropecuária.
 N. 662.439 — Square Decorações Ltda.
 N. 662.454 — Gibraltar S.A. Investimentos.
 N. 662.556 — Bar e Lanches Cavado Ltda.
 N. 662.557 — Bar e Lanches Amparo Ltda.
 N. 662.559 — Comércio de Componentes Eletrônicos C.C.E. Ltda.
 N. 662.560 — Representação Sálvio de Rezende Ltda.
 N. 662.579 — Organização Group Ltda.
 N. 662.584 — Velloso Roos Corretagens Ltda.
 N. 662.591 — Finabam Financiamento Bandeirante S.A. Financiamento, Crédito e Investimento.
 N. 662.595 — Aval Armazéns Volantes de Abastecimentos Ltda.
 N. 662.598 — Nankai Turismo e Empreendimentos Ltda.

N. 662.603 — Bazar Buenos Aires Ltda.
 N. 662.613 — Organização Jamor Ltda.
 N. 662.617 — Contabilidade Rodrigues Ltda.
 N. 662.619 — Bonsan Representações Ltda.
 N. 662.625 — Delaco Com. e Ind. S.A.
 N. 662.629 — Farrapos Com. e Representações Ltda.
 N. 662.632 — Comp. Financiadora de Bens de Produção Cofibens Crédito, Financiamento e Investimento.
 N. 662.731 — Transmaco Transportadora de Materiais de Construções Ltda.
 N. 662.809 — Luenca S.A. Empreendimentos Adm. e Participações.
 N. 662.810 — Proval S.A. — Crédito, Financiamento e Investimento.
 N. 662.827 — Cerealista Della Manna Ltda.
 N. 662.830 — Loja dos Confeitos Tibet Ltda.
 N. 662.847 — Com. de Courcos Rodrimar Ltda.
 N. 662.869 — Ultracafé Com. e Exp. de Café e Derivados Ltda.
 N. 663.010 — Remo Ltda Com e Representações.
 N. 663.016 — APC Agência Paulista de Compras S.A.
 N. 663.043 — Blai — Banco Latino Americano de Investimento S.A.
 N. 663.044 — Bial — Banco de Investimento da América Latina S.A.
 N. 663.063 — Eletromecânica Dyna S.A.
 N. 663.105 — Bar e Restaurante Cupido Ltda.
 N. 663.106 — Bar e Lanches Pupido Ltda.
 N. 663.107 — Bar e Lanches Brás Ltda.
 N. 663.108 — Relojoaria A Hora Certa Ltda.

N. 663.116 — Bar e Lanches Fa Ltda.
 N. 663.124 — Gel S.E. Grupo Empreendimentos Imobiliários Ltda.
 N. 663.127 — União Sul Brasileira da Igreja Adventista do Sétimo Dia
 N. 663.178 — Hello de André Nabuco.
 N. 663.183 — Bdal — Banco Desenvolvimento da América Latina S.A.
 N. 663.230 — Meta Representações e Corretagens Ltda.
 N. 663.236 — Yagashi & Aoyama Ltda.
 N. 663.278 — Equipe Fotográfica Comercial Ltda.
 N. 663.353 — Brasmotor S.A. Empreendimentos e Participações.
 N. 663.365 — Brasmotor S.A. Empreendimentos e Participações.
 N. 663.411 — Bazar 13 Ltda.
 N. 663.417 — Bazar 13 Ltda.
 N. 663.519 — Laboratório Andromaco S.A.
 N. 663.523 — Laboratório Andromaco S.A.
 N. 663.542 — Antônio Leonar Pereira.
 N. 663.543 — Antônio Ruy Leonardo Pereira.
 N. 663.544 — Plástico S.A. Indústria e Com. de Plásticos e Plásticos Santos.
 N. 663.613 — Ry Cardoso Santos.
 N. 663.616 — Imobiliária União dos Proprietários Ltda.
 N. 663.624 — Ouro Velho — Cia. de Crédito, Financiamento e Investimentos.
 N. 663.649 — Pert Projetos e Estudos para Racionalização do Trabalho.
 N. 663.650 — Jari Imóveis Com. e Ind. de Borracha Ltda.
 N. 663.689 — Ind. Química Riva Ltda.
 N. 663.695 — Técnica Contábil Bahia Ltda Tecnóabil.
 N. 663.698 — Crosac Representações Ltda.
 N. 663.699 — Gabran Representações Ltda.
 N. 663.700 — Osjor Representações Ltda.
 N. 663.713 — Credival S.A. Crédito Financiamento e Investimentos.
 N. 663.714 — Divalor S.A. Distribuidora de Valores.
 N. 663.715 — Divalor S.A. Distribuidora de Valores.
 N. 663.763 — Braspedra Ind. Com. S.A.
 N. 663.780 — AMB Promoções Publicitárias Ltda.
 N. 663.784 — Construtora e Instaladora Marite Ltda.
 N. 663.788 — Display Planejamento e Distribuição de Valores S.A.
 N. 663.806 — Plásticos Playvin S.A.
 N. 663.825 — Ortec Organização Técnica Contábil Ltda.
 N. 663.893 — Corema Produtos Químicos e Metais Ltda.
 N. 663.904 — Corema Produtos Químicos e Metais Ltda.
 N. 663.959 — Ciag Câmara Comercial Industrial Adm. da Guanabara Ltda.
 N. 663.971 — Viatur Viagens e Turismo Ltda.
 N. 663.972 — Vição Helvética Ltda.
 N. 664.026 — Aplicap Aplicadora de Capitais de Desenvolvimento Ltda.
 N. 664.028 — Aplicap Aplicadora de Capitais de Desenvolvimento do Norte e Nordeste Ltda.
 N. 664.032 — Hepner Propaganda Ltda.
 N. 664.036 — Laboratórios Nól S.A.
 N. 664.073 — Lojas Rivo S.A.
 N. 664.088 — Lojas Rivo S.A.
 N. 664.160 — Organização Sui Plan Ltda.
 N. 664.204 — Banco do Rio S.A.
 N. 664.373 — Atcessil Adm. Técnica Contábil Sindical Ltda.
 N. 664.416 — Tibor Turcsany.

SISTEMA NACIONAL DE METROLOGIA

UNIDADES DE MEDIDA

DECRETO-LEI Nº 240 — DE 28-2-1967

DECRETO Nº 62.292 — DE 22-2-1968

DECRETO Nº 63.233 — DE 12-9-1968

DIVULGAÇÃO Nº 1.070

PREÇO: Cr\$ 1,50

A VENDA

Na Guanabara

Agência: Ministério da Fazenda

Seção de Vendas: Av. Rodrigues Alves 1

Atende-se a pedidos pelo Serviço de Recembolso Postal

Em Brasília

Na sede do DIN

N. 664.617 — Venceslau Aguiar.
 N. 664.629 — Laurence Ernest Vogel, Elza de Araujo, Alberto F. Freire Koworick.
 N. 664.735 — Angelina Ginotti.
 N. 664.745 — Angelina Ginotti.
 N. 664.798 — Transbrape Transportadora Brasileira de Petróleo Ltda.
 N. 664.801 — Elias Semerç Com. e Representações.
 N. 664.917 — J. Moreira Cia. Comercial de Tecidos.
 N. 664.925 — Auto Posto Símbolo Ltda.
 N. 664.929 — Totafarma Ltda.
 N. 664.982 — Jucabras Rádio e Televisão Ltda.
 N. 664.983 — Bar e Merceria Vila Hamburguesa Ltda.
 N. 664.984 — Sale Empreendimentos Imobiliários Ltda.
 N. 665.004 — James Kung-Wei Li.
 N. 665.008 — Empresa Técnica de Eletricidade e Com. Ltda.
 N. 665.046 — Waldemar Recchi.
 N. 665.087 — Irmãos Almeida Santos Ltda.
 N. 665.116 — Adair Scapim.
 N. 665.195 — Serve Autos Ltda.
 N. 665.197 — Casa Bocaina de Comércio e Representações Ltda.
 N. 665.200 — Padaria e Confeitaria Coimbra Ltda.
 N. 665.206 — Renac Representações e Com. de Materiais p/Construção Limitada.
 N. 665.207 — Berim Bar Ltda.
 N. 665.209 — Auto Posto da Figueira Limitada.
 N. 665.232 — Investimentos e Adm. Brazilian Developments Ltda.
 N. 665.234 — Ind. e Com. Eagle Limitada.
 N. 665.235 — Luiz Antônio Farina.
 N. 665.286 — Abastecedora Sulbrasileira de Derivados de Petróleo Limitada.
 N. 665.289 — Abastecedora Sulbrasileira de Derivados de Petróleo Limitada.
 N. 665.309 — Del Pan Imóveis Comércio e Indústria Ltda.
 N. 665.414 — Super Mercados S. Bernardo Ltda.
 N. 665.422 — Panificadora Ester Limitada.
 N. 665.425 — Atlanta Contabil S/C.
 N. 665.439 — Socitraus Sociedade Comercial Transitécnica Ltda.
 N. 665.440 — Socitraus Sociedade Comercial Transitécnica Ltda.
 N. 665.445 — Cia. de Ferro Ligas da Bahia S. A. Ferbasa.
 N. 665.465 — James Kung — Wei Li.
 N. 665.520 — Galeria de Arte Everom Ltda.
 N. 665.550 — Benedito Ramos de Lima.
 N. 665.578 — Displan Empreendimentos e Adm. Ltda.
 N. 665.588 — Correio da Manhã Sociedade Anônima.
 N. 665.633 — Empreendimentos Turísticos do Brasil Ltda.
 N. 665.670 — Provel Promoções de Vendas Ltda.
 N. 665.692 — Repcom Representações Comerciais Ltda.
 N. 665.699 — Representações de Equipamentos e Máquinas Macrep Limitada.
 N. 665.703 — Editora Diário de Jundiaí S. A.
 N. 665.705 — Hospital e Maternidade N. S. do Amparo S. C.
 N. 669.334 — Metalúrgica Staiger Sociedade Anônima.
 N. 697.963 — Construminas — Construções Petrominas S. A.
 N. 697.994 — Senda Imobiliária Limitada.
 N. 698.071 — Viação Tupã Limitada.
 N. 698.097 — Ind. Madeireira e Acústica Indusca Ltda.

N. 698.123 — Itapetininga Propaganda Ltda.
 N. 697.244 — Panam Propaganda Sociedade Anônima.
 N. 698.264 — Farmácia Guarany Limitada.
 N. 698.265 — Farmácia Florida Limitada.
 N. 698.268 — Cia. Bandeirantes de Habitação Popular.
 N. 698.271 — Transportadora Nova Santo André Ltda.
 N. 698.275 — Merceria Real Ltda.
 N. 698.280 — Lanches Flôr de Julho Ltda.
 N. 698.290 — Credinal Cia. de Crédito Imobiliário Nacional.
 N. 698.293 — Flásmán Imóveis e Adm. Ltda.
 N. 698.324 — Verel Vendas e Representações Ltda.
 N. 698.336 — Coretec Com. e Representações Técnicas Ltda.
 N. 698.357 — Cooperativa Popular de Habitação Ltda.
 N. 698.373 — Aldo Raimundo Cagnônico.
 N. 698.380 — Diniz Ind. e Com. de Móveis Ltda.
 N. 698.381 — Construtora Amag Limitada.
 N. 698.382 — Agência Marítima Sinaris Ltda.
 N. 698.404 — Yuiti Yamaki.
 N. 698.437 — Carfepe S. A. Adm. e Participadora.
 N. 698.442 — Carfepe S. A. Adm. e Participadora.
 N. 698.499 — Cia. de Habitação Popular de Curitiba — COHAB-CT.
 N. 698.544 — Banco Agrícola e Industrial S. A.
 N. 698.547 — Sotefi Sociedade Técnica e Financiamento e de Imóveis Ltda.
 N. 698.553 — Riosul Representações e Seguros Ltda.
 N. 698.599 — Stivali Ind. e Com. de Calçados Ltda.
 N. 698.615 — Imobiliária Votuporanga Ltda.
 N. 698.623 — Copiadora Policopia Limitada.
 N. 698.627 — Sociedade Campineira de Cães Pastores Alemães S. C. C. P. A.
 N. 698.632 — Auto Peças Mercelest Limitada.
 N. 698.633 — Duque de Caxias Comércio, Transporte e Representações Limitada.
 N. 698.643 — Imobiliária Wagner Sociedade Anônima.
 N. 698.657 — Comercial, Adm. e Serviços Caxel Ltda.
 N. 698.737 — Exclam S. A. Propaganda.
 N. 698.786 — Ferro Enamel do Brasil Ind. e Com. Ltda.
 N. 698.843 — Padaria e Confeitaria S. Luiz Ltda.
 N. 698.846 — Bar e Lanches Alva-dos Ltda.
 N. 698.847 — Super Mercados 2 Irmãos Ltda.
 N. 698.856 — Servitec Serviços Técnicos de Engenharia S. C.
 N. 698.861 — Tenio Com. e Representações Ltda.
 N. 698.888 — Auto Mecânica Safira Ltda.
 N. 698.890 — Duque de Caxias Transportes Com. e Representações Ltda.
 N. 698.893 — Com. e Ind. e Representações Lignum Ltda.
 N. 699.001 — Bras-Rol Com., Imp. e Exp. de Rolamentos Ltda.
 N. 699.005 — Casa de Calçados Brasil Ltda.
 N. 699.007 — Representações Fabrilar Ltda.
 N. 699.009 — Panificadora Império Limitada.
 N. 699.011 — Champion Com. e Representações de Máquinas Agrícolas Ltda.

N. 699.020 — Operco Operações Comerciais Ltda.
 N. 699.021 — Transportadora Luita Limitada.
 N. 699.033 — Camar Com. e Representações Limitada.
 N. 699.041 — Rebrira Sociedade de Terraplanagem e Construções Ltda.
 N. 699.044 — Representações Piratinins Ltda.
 N. 699.061 — Merceria Lecy Limitada.
 N. 699.077 — Bar e Café Cinderela Limitada.
 N. 699.078 — Epar Empresa de Periciais, Auditoria e Revisora Ltda. Ltda. S/C.
 N. 699.085 — Antônio Sá Consultores Ltda.
 N. 699.090 — Flamcar Ind. e Comércio Ltda.
 N. 699.377 — Cooperativa Habitacional de Militares de Porto Alegre.
 N. 699.505 — Prodinal Distribuidora de Produtos Industriais Ltda.
 N. 699.507 — Representações Elmar Ltda. S/C.
 N. 699.511 — Viação Jardim Miriam Ltda.
 N. 699.558 — William Carlos Giglio Mira.
 N. 699.559 — Auto Posto Aliança Limitada.
 N. 699.561 — Estacionamento e Com. Auto Peças Andrecar Limitada.
 N. 699.567 — Armazem do Rosário Limitada.
 N. 699.573 — Vicente Suppa.
 N. 699.580 — Transladrair Transportes Aéreos Imp. e Com. Ltda.
 N. 699.596 — Empreendimentos Sociais e Imobiliários Monterrey Limitada.
 N. 699.600 — Sbe Sociedade Brasileira de Empreendimentos Ltda.
 N. 699.686 — Norton Publicidade Sociedade Anônima.
 N. 699.704 — Soetra S. A. Investimentos.
 N. 699.714 — Depósito Progresso de Materiais de Construções Ltda.
 N. 699.723 — SP S. A. Seleção e Planejamento.
 N. 699.724 — Brascom Brasileira de Com. Exterior Ltda.
 N. 699.730 — La Bamba Restaurante Limitada.
 N. 699.735 — Lanches Joia Limitada.
 N. 699.736 — Merceria Floresta Limitada.
 N. 699.745 — Restaurante N. S. do Monte Serrat Ltda.
 N. 699.747 — Alvorada Indústria e Comércio de Móveis Ltda.
 N. 699.750 — O Pescador Bar e Lanches Ltda.
 N. 699.751 — Agromotor Bebedouro Sociedade Anônima.
 N. 699.753 — Ceter Promoções e Publicidade Ltda.
 N. 699.760 — Mercantil do Sul Limitada.
 N. 699.774 — Bar e Café N. S. da Guia.
 N. 699.777 — Sonalor Sociedade Distribuidora de Valores Ltda.
 N. 699.781 — Bar e Lanches 2 Patetas Ltda.
 N. 699.790 — Empresa Limpadora Eldorado Ltda.
 N. 699.801 — Propave Promotora Paulista de Vendas Ltda.
 N. 688.809 — Copacabana Revendedora de Automóveis Ltda.

comparecer a este Departamento, a fim de efetuar o pagamento da taxa final, dentro do prazo de 60 dias contados da data em que tiver expirado aquele prazo de recurso:
Privilegio de Invenção deferido
 N. 145.784 — Processo de localizar um órgão transferidos de movimento perdido para transmissão de movimento de um elemento termostático de ação de mola e um suporte de mola e interruptor elétrico Termostático assim obtido — Texas Instruments & Inc.
 N. 173.371 — Novo tipo de fita gravadora de Son — Eny de Castro Perrel.
Exigências
 Cumpra exigências Técnicas:
 N. 164.388 — Hovercraft Development Limited.
 N. 194.594 — Paulo Licata.
 N. 195.171 — Escritório Central de Estudos, Planejamentos e Industrialização Ecepi Ltda.
 N. 129.235 — Uniroyal, Inc.
 N. 195.252 — Sumner Williams, Inc.
 N. 195.278 — Fausto B. Grimaldi & Irmão Ltda.
 N. 195.299 — Inds. Madeirit S. A.
 N. 195.390 — Texaco Development Corp.
 N. 195.391 — Texaco Development Corp.
 N. 195.503 — Benedito Juqueira Duarte.
 N. 195.550 — Real Neon Ltda. Ind. Imp. e Com.
 N. 195.577 — Duplex S. A. Ind. e Com.
 N. 195.581 — Westinghouse Brake (Australasia) Pty. Limited.
 N. 195.613 — Darwin Barbosa.
 N. 195.510 — Irmãos Reder.
 N. 195.536 — Arthur Schneider.
 N. 195.654 — Eino Kalervo Malkki e Valentin Silde.
 N. 195.761 — Linneu Filipe Toledo.
 N. 195.772 — Avelino Lopes Magalhães.
 N. 195.823 — Oriel Pereira Martucelli.
 N. 195.923 — Ole Jeppe Fjord Larsen Company.
 N. 195.957 — Copia Manufacturing Corp.
 N. 195.971 — Universal Oil Products Company.
 N. 196.022 — Eastman Kodak Company.
 N. 211.495 — Waldemar Eurico Yurk.
 N. 216.583 — Motorola, Inc.
 N. 191.582 — Spezialchemie GMBH & Co. Arzneimittelabrik.
 N. 191.581 — Spezialchemie GMBH & Co. Arzneimittelabrik.
 N. 191.585 — Farbwerke Hoechst Aktiengesellschaft Vorm. Meister Lucius & Bruning.
 N. 199.655 — Allied Chemical Corp.
 N. 195.731 — Allied Chemical Corp.
 N. 195.866 — Easo Research And Engineering Company.
 N. 196.033 — Ciba Societe Anonyme.
 N. 196.034 — Ciba Societe Anonyme.
 N. 196.060 — Bristol-Myers Company.
 N. 196.267 — Monsanto Company.
 N. 196.276 — Montecatini Edison S.p.A.
 N. 208.558 — American Chemosol Corp.
 N. 218.882 — Atlantic Richfield Company.
Diversos
 N. 108.196 — Nachman Corp. — Arquite-se.

DIVISÃO DE PATENTES

Em 9 de setembro de 1970

Notificação

Depois de decorrido o prazo de 60 dias, a partir da presente data para recurso e se nenhum interessado do mesmo se valer ficam notificados os requerentes abaixo mencionados para

Divisão Jurídica

Seção de Transferências e Licença

EM 9 DE SETEMBRO DE 1970

Exigências

Cumpra exigências.

W.A. Tyzack & Company Limited — Junto ao registro 218.849.
Cimentarias C.B.R. Cementbedrijven — Junto ao registro 232.839.

Cunnington, Com., Ind., Financeira, Imobiliária, S.A. — Junto ao registro 244.627.

Theraplix — Junto ao registro 305.828.

Winco S.A. Ind. Com. Financeira Imobiliária Y Opropecuraria — Junto ao registro 322.363.

Ind. e Com. Bernardo Meyer Ltda. — Junto ao registro 374.009.

Jorge Vassillades — Junto ao registro 374.416.

Modastil Vestuário S.A. — Junto ao termo 579.920 — Registros 315.995 e 332.610.

Societa Farmaceutici Italia — Junto ao termo 691.036 — 691.034.

The Brooke Tool Manufacturing Company Limited — Junto ao registro 288.968.

Dresser Industries, Inc. — Junto ao termo 666.834.

Construtora Aresta S.A. — Junto ao termo 687.768.

Reserva S.A. Crédito Imobiliário — Junto ao termo 716.230 — 793.725.

Livraria e Papelaria Santana Ltda. — Junto ao termo 732.359.

Diversos

Inbral Ind. Brasileira de Alimentos Ltda. — Junto ao termo 730.027. — 730.028 — 730.029 — Arquive-se o pedido de anotação de alteração de nome por falta de cumprimento de exigência.

Dana Corp. — Junto ao registro 252.829 — Arquive-se o pedido de anotação de transferência, por falta de cumprimento de exigência.

Walfrido Rincon Kemmer — Junto ao termo 821.285 — Arquive-se o pedido de anotação de transferência, por falta de cumprimento de exigência.

Água Sanitária Super Globo Ltda. — Junto ao termo 789.727 — Arquive-se o pedido de anotação de transferência, por falta de cumprimento de exigência.

Edison Carlos Ramalho Brunelli — Junto ao termo 538.250 — Nada há que deferir.

Luiz Marchi — Junto ao termo 375.915 — Nada há que deferir, em face do despacho de fls. 17 v.

United Wire Limited — Junto ao termo 531.149 — 531.150 — Arquive-se o pedido, por falta de apresentação da procuração, dentro do prazo estabelecido no parágrafo único, do art. 161, do Decreto-lei nº 1.005, de 21.10.69.

Unilever Limited — Junto ao registro 299.452 — Arquive-se o pedido de anotação do contrato por falta de cumprimento de exigência.

Seção de Recursos

Exigências

Cumpra exigências:

Nº 112.085 — Terrapin (Overseas) Limited.

The Lubrizol Corp. — Junto ao termo 140.951.

Nº 145.780 — Henry Karl Puharich e Joseph Lubansky Lawrence

Nº 159.829 — Chemische Werke Witten GMBH.

Nº 172.904 — Unilever N.V.

Nº 171.149 — Fred Harold Stelger.

Recursos Interpostos

Baumer Equipamento Médico Hospitalar S.A. — No recurso interposto ao deferimento do termo 117.109 patente MU.

Cia. Brasileira de Construção Fichet & Schwartz Hautmont — No recurso interposto ao indeferimento da patente PI termo 127.876.

São Paulo Alpargatas S.A. — No recurso interposto ao deferimento da patente MI termo 159.455 — MI termo 159.158.

Exigências

Cumpra exigências

Editora Abril Ltda. — Junto ao termo 560.495.

The Gillette Company — Junto ao termo 454.522.

Pfizer Química Ltda. — Junto ao termo 683.027.

Recursos Interpostos

Sunbeam Corp. — No recurso interposto ao indeferimento do termo 360.981 marca Shearwater — Cumpra a exigência.

The Sherwin Williams Company — No recurso interposto ao indeferimento do termo 781.155 marca Preservatol — Cumpra exigência.

Colgate Palmolive Company — No recurso interposto ao indeferimento do termo 600.180 marca Capricho — Cumpra exigência.

The Gillette Company — No recurso interposto ao indeferimento do termo 472.651 marca Blue Gillette Extra — Cumpra a exigência.

Richard Hudnut — No recurso interposto ao indeferimento do termo 583.937 marca All Clear — Cumpra exigência.

REGISTROS PÚBLICOS

DECRETO-LEI Nº 1.300 DE 21-10-1969

DIVULGAÇÃO Nº 1.130

Preço: Cr\$ 2.50

A VENDA

NA GUANABARA

Seção de Vendas: Avenida Rodrigues Alves, 1

Agência I: Ministério da Fazenda

Atende-se a pedidos pelo Serviço de Recurso Postal.

EM BRASÍLIA

Na sede do DIN

SEGURO DE ACIDENTES DO TRABALHO

REGULAMENTO

Divulgação nº 1.068

PREÇO: Cr\$ 6,50

A VENDA:

Na Guanabara

Seção de Vendas: Avenida Rodrigues Alves nº 1

Agência I: Ministério da Fazenda

Atende-se a pedidos pelo Serviço de Recurso Postal

Em Brasília

Na sede do D I N.

The Gillette Company — No recurso interposto ao deferimento do termo 654.328 marca Super Appelt — Cumpra exigência.

Damo S.A. Ind. e Com. Exp. e Imp. — No recurso interposto ao deferimento do termo 670.184 marca Dama — Cumpra exigência.

Tecnostal S.A. Ind. e Tecnologia — No recurso interposto ao indeferimento do termo 694.975 marca Emblematizada — Cumpra exigência.

Humble Oil & Refining Company — No recurso interposto ao deferimento do termo 557.396 marca Esco — Cumpra exigência.

Ache Laboratórios Farmacêuticos S.A. — No recurso interposto ao deferimento da marca Aché nº 319.747.

Casa Anglo Brasileira S.A. Modas, Confeções Bazar — No recurso interposto ao deferimento do termo 553.369 marca Mapi.

Giroflex S.A. Cadeiras e Poltronas — No recurso interposto ao deferimento do termo 566.757 marca Ricoflex.

Karen Kagaku Kabushiki Kaisha — No recurso interposto ao deferimento do termo 651.974 marca Blas.

Stahlgruber, Otto Grubber & Co. — No recurso interposto ao deferimento do registro 330.383 marca Tip-Top.

Cia. Agro Industrial Igarassú — No recurso interposto ao indeferimento do termo 364.784 marca Igarassú.

Unilever Limited — No recurso interposto ao deferimento do termo 388.725 marca Sunlight.

A B C Rádio e Televisão S.A. — No recurso interposto ao deferimento do termo 495.638 marca Canário e Canarinho.

Inds. York S.A. Produtos Cirúrgicos — No recurso interposto ao deferimento do termo 504.967 marca York.

Eletromecânica Dyna S.A. — No recurso interposto ao deferimento do termo 557.250 marca Dinamic.

Com. e Ind. Antônio Elias S.A. — No recurso interposto ao deferimento do termo 587.512 marca Clamesa.

The Singer Company — No recurso interposto ao deferimento do termo 597.982 marca Siguar.

Equipamentos Vanguarda Ltda. — No recurso interposto ao deferimento do termo 598.951 marca Vanguarda.

A B C Rádio e Televisão S.A. — No recurso interposto ao deferimento do termo 607.253 marca Corochitrê.

D'Abronzo S.A. Com. e Ind. de Bebidas — No recurso interposto ao deferimento do termo 647.480 marca Pitu — termo 648.327 marca Pitu.

D'Abronzo S.A. Com. e Ind. de Bebidas — No recurso interposto ao deferimento do termo 672.762 marca Tutú.

Planisul Ltda. Planejamento e Projetos — No recurso interposto ao deferimento do termo 691.198 marca Planasul.

Colgate Palmolive Company — No recurso interposto ao deferimento do termo 904.351 marca Olá!

PONTOS CARACTERÍSTICOS DOS PEDIDOS DE PRIVILÉGIO

TÉRMO Nº 129.122 de 12 de maio de 1961

Requerente: GUNTHER WAGNER =| ALEMANHA

Priv.de Invenção: "APERFEIÇOAMENTO EM OU RELATIVO A REVESTIMENTO PARA PAPEL CARBONO E DE CÓPIA".

Reivindicações

1 - Aperfeiçoamento em ou relativo a revestimento para papel carbono e de cópia, compreendendo uma composição de revestimento à base de material sintético, que se caracteriza por compreender acetato de polivinila ou copolímeros de acetato de polivinila/cigreto de polivinila, contendo pelo menos, 20% de acetato de polivinila, bem como uma resina sintética endurecedora

Ponto nº 1 de um total de 7 pontos apresentados.

TÉRMO Nº 156.616 de 03 de fevereiro de 1964

Requerente: AB LICENSSYSTEM =| SUÉCIA

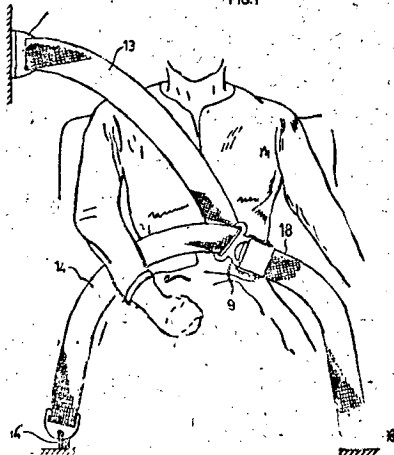
Priv.de Invenção: "APERFEIÇOAMENTOS EM FIVELAS PARA CINTOS DE SEGURANÇA DO TIPO DE TRÊS PONTOS".

Reivindicação

1 - Uma fivela para cinto de segurança do tipo de três pontos para uso especialmente em veículos, compreendendo dois elementos ligáveis, um elemento tendo uma protuberância com a qual engata numa reentrância no outro elemento que tem a forma de uma língua de travar e uma fenda para passar uma correia através da mesma, e um membro de travar que fica adaptado na posição travante para impedir e mover da língua de travar por cima da protuberância mas que fica manualmente acionável contra uma ação de mola a partir de dita posição para a soltura da língua de travar. CARACTERIZADA pelo fato que a língua de travar fica em forma de um anel com uma abertura formando dita reentrância e tendo uma superfície de contato circularmente curvada para a protuberância, e pelo fato a protuberância tem uma superfície de contato circularmente curvada para dito anel, de maneira que na posição de travamento os dois elementos ficam osciláveis em relação entre si em volta de dita protuberância no plano da língua de travar.

Ponto nº 1 de um total de 2 pontos apresentados.

FIG. 1



TÉRMO Nº 140.602 de 22 de março de 1962

Requerente: FELISBERTO AUGUSTO =| SÃO PAULO

Priv.de Invenção: "NOVA COMPOSIÇÃO PARA PRODUÇÃO DE ESMALTE PARA REVESTIMENTOS DE FIOS DE COBRE".

Reivindicações

1 - NOVA COMPOSIÇÃO PARA PRODUÇÃO DE ESMALTE PARA REVESTIMENTO DE FIOS DE COBRE, caracterizado por se misturar intimamente os seguintes componentes, nas proporções aproximadas:

1 - Isopropil Oxitol	25 litros
2 - Resina Super Beckacite 1001	0,250 quilos
3 - Resina Epickot 1007	9,000 quilos
4 - Beckamini P. 138	3,750 quilos

Ponto nº 1 de um total de 2 pontos apresentados.

TÉRMO Nº 135.168 de 20 de dezembro de 1961

Requerente: SHELL INTERNATIONALE RESEARCH MAATSCHAPPIJ N.V.

=| HOLANDA

Priv.de Invenção: "PROCESSO PARA PREPARAR UM POLIPROPILENO MODIFICADO".

Reivindicação

1 - Um processo para preparar um polipropileno modificado, caracterizado pelo fato de compreender as etapas de polimerizar propileno por contato com um catalisador de polimerização altamente estereoespecífico, sob condições adaptadas para produzir um polipropileno altamente cristalino, até que a concentração de polímero na mistura de reação seja pelo menos cerca de 90% / a concentração final desejada; continuar a polimerização na presença de etileno apenas suficiente para prover a desejada / quantidade de etileno combinado, no intervalo de 2 a 8%, baseada no polímero final, mantendo a concentração de propileno em / excesso relativamente à do etileno até que o etileno adicionado tenha polimerizado; e a seguir deter a reação de polimerização e recuperar o polipropileno modificado.

Reivindica-se a prioridade do correspondente pedido depositado na Repartição de Patentes dos Estados Unidos da América, em 22 de dezembro de 1960, sob nº 77-776.

Ponto nº 1 de um total de 8 pontos apresentados.

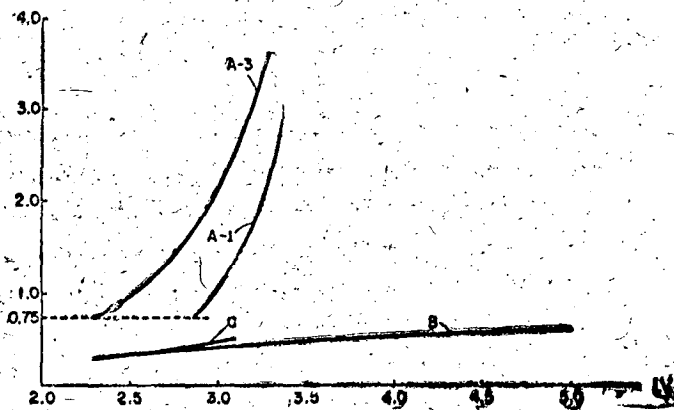


FIG. 1

TÉRMO Nº 133.995 de 08 de novembro de 1961

Requerente: THERACHEMIE CHEMISCH THERAPEUTISCHE GESELLSCHAFT
M.B.H. - ALEMANHA

Priv.de Invenção: " COMPOSIÇÃO DE TINTURA PARA CABELO "

Reiv. : 3 indicações

1 - Composição de tintura para cabelo, caracterizada por um conteúdo na escala de 0,1 a 5% por peso, em corantes derivados / da antraquinona, livres de substituintes ácidos no núcleo possuindo, no mínimo, um radical alifático, contendo um ou mais hetero-átomos em sua cadeia, e ligado ao grupo antraquinônico por meio de um ou mais hetero-átomos.

Reivindica-se a prioridade do correspondente pedido depositado na Repartição de Patentes da Alemanha, em 23 de fevereiro / de 1961, sob o nº T 19 717 IVc/8m.

Ponto nº 1 de um total de 4 pontos apresentados.

TÉRMO Nº 158.225 de 08 de abril de 1964

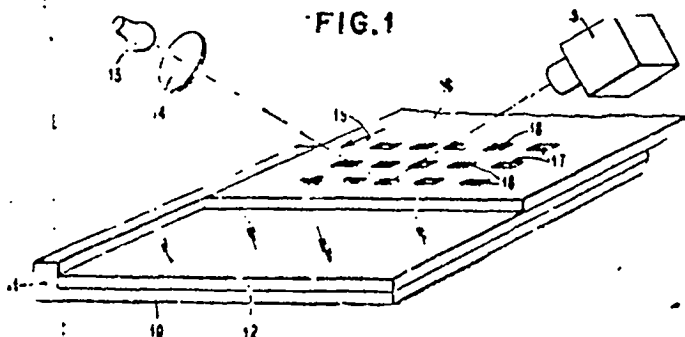
Requerente: INTERNATIONAL BUSINESS MACHINES CORPORATION - E.U.
Priv.de Invenção: " APARELHO DE LEITURA ÓTICO-ELETRICO "

Reivindicações

1 - Aparelho de leitura ótico-elétrico para a leitura de documentos, caracterizado por meios ativadores, para óticamente ativar um documento tendo pelo menos dois indícios óticos / distintos um do outro e no documento, cada indício sendo demonstrador de informações, de modo que quando um indício é ativado é produzida uma informação de indicações e meios que respondem aos indícios ativados para fornecer uma indicação digital de informação distinta da fornecida para os outros indícios.

Reivindica-se a prioridade do pedido correspondente depositado na Repartição de Patentes dos Estados Unidos da América, em 20 de junho de 1953, sob nº 291.119

Ponto nº 1 de um total de 6 pontos apresentados.



TÉRMO Nº 136.234 de 06 de fevereiro de 1962

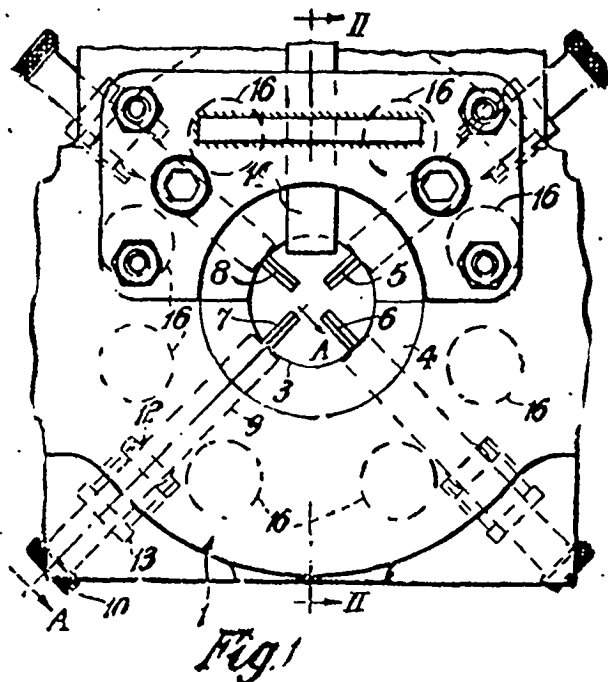
Requerente: DUNLOP RUBBER COMPANY LIMITED - INGLATERRA
Priv.de Invenção: " APERFEIÇOAMENTOS EM OS RELATIVOS A EXTRUSORES "

Reivindicações

1 - Aperfeiçoamentos em os relativos a extrusores, compreendendo uma matriz de extrusão para material plástico tal como borracha, caracterizada pelo fato de compreender um orifício e um / passadiço para o referido material, destinado a conectar dito orifício com um órgão destinado a fornecer dito material sob pressão, o mencionado passadiço tendo um perfil transversal semelhante ao do orifício e sendo provido com pelo menos um elemento de corte disposto de modo a cortar axialmente uma extrusão, dito elemento estando localizado de tal modo que as porções cortadas / da extrusão recombinam-se antes de serem extrudadas do orifício.

Reivindica-se a prioridade do correspondente pedido depositado na Repartição de Patentes da Inglaterra, em 8 de fevereiro / de 1961, sob nº 4649.

Ponto nº 1 de um total de 14 pontos apresentados.



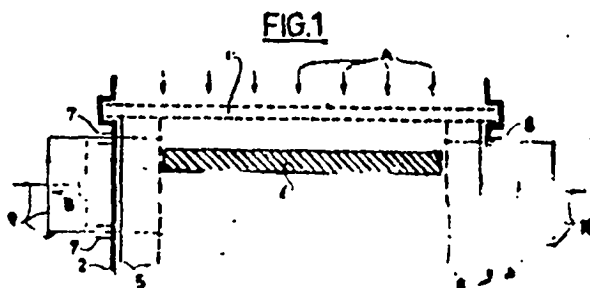
TÉRMO Nº 157.800 de 23 de março de 1964.

Requerente: M. V. ONDANZOKINGINSITUUT RESEARCH - HOLANDA
Privilégio de Invenção: " APARELHO PARA A FABRICAÇÃO DE FIOS SINTÉTICOS PELO PROCESSO DE FIAÇÃO EM FUSÃO "

REIVINDICAÇÕES

1 - Aparelho para fabricar fios sintéticos, particularmente fios de poliéster, pelo processo de fiação em fusão, aparelho este construído de tal maneira que adiante de uma fiadeira dotada de um ou mais grupos de orifícios de fiar, há uma câmara de arrefecimento cuja parede dianteira e as duas paredes laterais perpendiculares à parede dianteira ficam paralelas à direção da saída de fios, envolvendo pelo menos em parte o feixe (s) de filamentos, e que a parede dianteira possui aberturas em toda a sua superfície, que ligam com um sistema de alimentação de ar e que na câmara de arrefecimento, entre os grupos vizinhos de orifícios de fiar, existem elementos de resistência orientados na direção da saída do fio, como por exemplo divisões paralelas à direção do fluxo de ar, caracterizado em ter em ambos os lados de cada grupo de orifícios de fiar, isto é, nos lados que estão voltados para as paredes laterais da câmara de arrefecimento, um elemento de resistência colocado de tal maneira durante o trabalho normal de fiar que a distância que vai do elemento até os lados do grupo de orifícios de fiar correspondente seja no máximo cinco vezes, mas de preferência cerca de uma ou duas vezes a menor distância entre sucessivos orifícios de fiar.

Ponto nº 1 do total de 13 pontos apresentados.



TERMO Nº 157.710 de 18 de março de 1964

Requerente: MOTOROLA INC. = E.U.A.

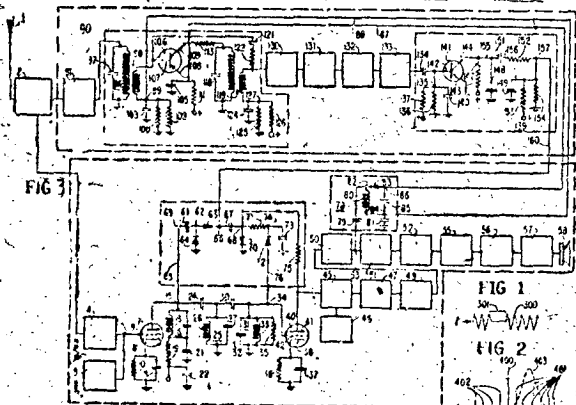
Priv.de Invenção: "CIRCUITO APERFEIÇOADO ELIMINADOR DE RUÍDOS".

Reivindicações

1 - Um circuito aperfeiçoado eliminador de ruídos para um receptor de onda incluindo uma porção amplificadora de frequência intermediária para transmitir um sinal desejado que pode ser acompanhado de impulso de ruídos perturbadores cuja porção é adaptada para ser interrompida pela aplicação de pulsações eliminadoras a mesma, e uma porção amplificadora e conversora de rádio-frequência é acoplada a porção amplificadora de frequência intermediária, caracterizado pelo fato de compreender, em combinação, um sistema eliminador de ruídos para a geração de pulsações eliminadoras em resposta aos impulsos perturbadores aplicados, e um primeiro dispositivo de circuito acoplado ao sistema de eliminação de ruídos a porção amplificadora de frequência intermediária para a aplicação das pulsações eliminadoras de modo a interromper os ruídos.

Reivindica-se a prioridade do correspondente pedido depositado na Repartição de Patentes dos Estados Unidos da América, em 9 de abril de 1963, sob nº 271,766.

Ponto nº 1 de um total de 8 pontos apresentados.



TERMO Nº 157.601 de 16 de março de 1964

Requerente: PREPARATION INDUSTRIELLE DES COMBUSTIBLES = FRANÇA
Priv.de Invenção: "DISPOSITIVO DE REGULAGEM DE UM VIBRADOR ELÉTRICO-MAGNÉTICO (REGULAGEM DE AMPLITUDE POR RESISTÊNCIAS)".

Reivindicações

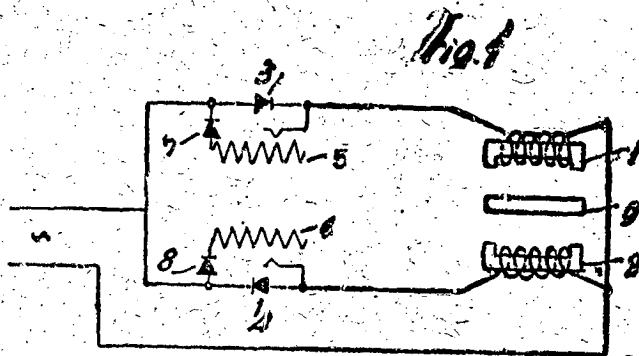
1 - Dispositivo de regulagem de amplitude das vibrações de um vibrador eletro-magnético, caracterizado pelo fato de que compreende dois eletro-ímãs, dos quais cada um é alimentado com corrente por intermédio de um conector, apresentando este dispositivo as particularidades seguintes, tomadas isoladamente ou em combinações diversas:

- 1º) Ele é caracterizado pelo fato de que ele compreende duas resistências das quais uma fica montada em paralelo com um conector, e das quais a outra fica montada em paralelo com o outro conector;
- 2º) Cada conector é eletrônico
- 3º) Cada conector é um retificador,
- 4º) As duas resistências têm valores iguais;
- 5º) As duas resistências têm um comando único.

Reivindica-se a prioridade do correspondente pedido depositado na Repartição de Patentes da França, em 2 de abril de 1963, sob nº 271,766.

nº 930.224

Único ponto apresentado.



TERMO Nº 157.145 de 27 de fevereiro de 1964

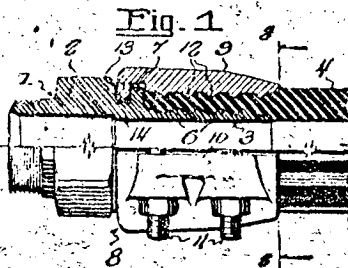
Requerente: ANCHOR COUPLING CO. INC. = E.U.A.

Priv.de Invenção: "CONEXÃO DE BRAÇADEIRA DUPLA PARA MANGUEIRAS, COM PROJEÇÕES CIRCULARES PARA A REDUÇÃO DE EXTRUSÃO".

Reivindicações

1 - Uma conexão de mangueira do tipo de braçadeira dupla, caracterizada por apresentar uma cabeça de adaptação, possuindo um elemento de inserção para projetar-se interiormente pela extremidade de uma mangueira de borracha ou de material sintético; um par de setores semi-cilíndricos complementares, dispositivos para manterem os setores unidos sobre o citado corpo de conexão, em posição de entrar em contato com a superfície externa da mangueira, para fixá-la no citado elemento de inserção; parafusos de porca para contraírem os citados setores; projeções circulares que se estendem para dentro e afastados longitudinalmente na superfície de fixação interna de cada setor; projeções auxiliares para a redução de extrusão, dispostas longitudinalmente e estendendo-se entre as citadas projeções circulares adjacentes as bordas longitudinais dos citados setores.

Ponto nº 1 de um total de 2 pontos apresentados.



TERMO Nº 149.596 de 04 de junho de 1963

Requerente: THE FAIRFIELD ENGINEERING COMPANY = E.U.A.

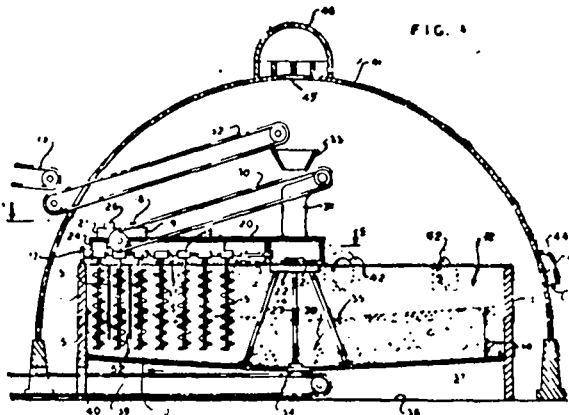
Priv.de Invenção: "PROCESSO E APARELHO PARA O TRATAMENTO DE MATERIAL ORGÂNICO DE REFUGO".

Reivindicações

1 - Processo para a digestão aeróbica de material orgânico de refugo em uma forma circulável sólida, caracterizado pelo fato de compreender as etapas de: conservação de uma massa do referido material sujeita a decomposição termofílica em uma camada geralmente horizontal de altura substancialmente constante, adição de material fresco a ser digerido em pequenas quantidades em comparação a massa referida camada de maneira substancialmente uniforme ao longo de um lado da referida camada, remoção suficiente de material digerido para conservar a referida al

tura substancialmente constante da camada de maneira substancialmente uniforme a longo de um lado da referida camada oposto a e espaçado lateralmente. do referido primeiro lado e agitação periódica da referida camada por elevação do material para a superfície da camada em quantidades lateralmente sucessivas.

Ponto nº 1 de um total de 18 pontos apresentados.



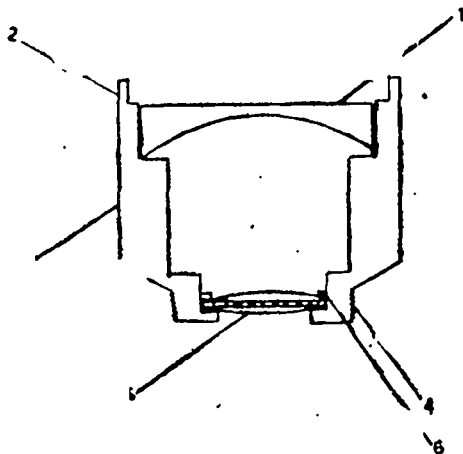
FÉRMO Nº 119.216 de 20 de maio de 1963.

Requerente: LAURENIO CASTANHEIRA QUEIROZ - Minas Gerais
Privilégio de Invenção: "COMBINAÇÃO DE LENTES COM EFEITO TRIDIMENSIONAL EM GRANDE ANGULAR, PARA FOTOGRAFIA, CINEMA E TELEVISÃO".

REIVINDICAÇÕES

1 - Combinação de lentes com efeito tridimensional em grande angular para fotografia, cinema e televisão, que se caracteriza pelo fato de serem utilizadas duas lentes; uma plana-côncava e outra bi-convexa de curvaturas, focos e diâmetros convenientes sendo que a primeira fica a uma certa distância da segunda e que a face côncava da primeira está voltada para a face convexa de menor curvatura da segunda lente.

Ponto nº 1 do total de 3 pontos apresentados.



FÉRMO Nº 159.308 de 30 de Maio de 1964

Requerente: THE NATIONAL CASH REGISTER COMPANY - - E.U.A.
Privilégio de Invenção: "CIRCUITOS OSCILADORES REGULADOS"

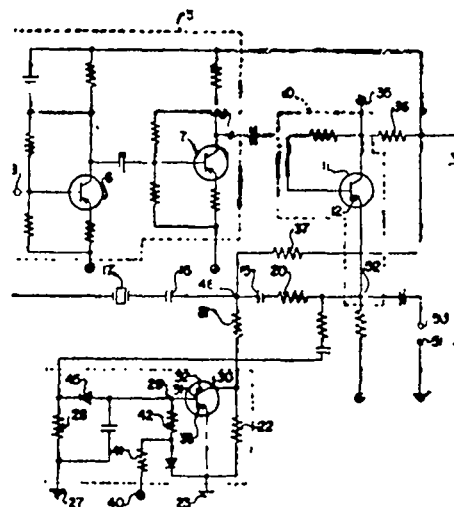
REIVINDICAÇÕES

1 - Um circuito oscilador regulado compreendendo um dispositivo amplificador tendo um circuito de entrada e um circuito de saída para produzir um sinal de saída, um circuito elétrico de realimentação ligado entre ditos circuitos de saída e circuito de entrada para devolver uma parte do referido sinal de saída como sinal de realimentação ao citado circuito de entrada, em um sentido de fase tal que o referido sinal de realimentação tende a aumentar a amplitude do citado sinal de sa-

ída, produzindo dessa forma oscilações no referido dispositivo amplificador e um elemento seletor de frequência no citado circuito elétrico de realimentação para determinar a frequência das citadas oscilações, caracterizado pelo fato de um circuito atenuador não-linear variável ser ligado em paralelo com o citado circuito de realimentação e ser ligado ainda a um dispositivo de controle sensível a magnitude do referido sinal de realimentação e capaz de variar a impedância do citado circuito atenuador.

Reivindica-se a prioridade do correspondente pedido depositado na Repartição de Patentes dos Estados Unidos da América em 10 de Setembro de 1963 sob nº 308.008.

Ponto nº 1 do total de 4 pontos apresentados.



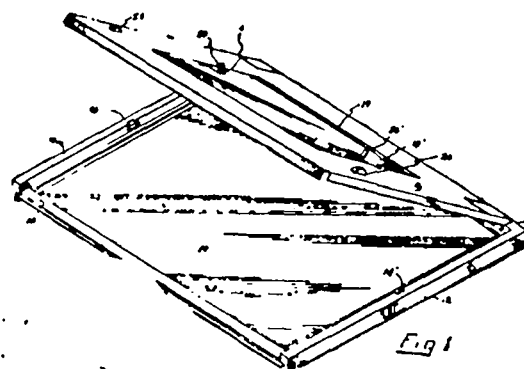
FÉRMO Nº 158.178 de 7 de Abril de 1966

Requerente: GENERAL ANILINE & FILM CORPORATION - E.U.A.
Privilégio de Invenção: "DEPÓSITO (CASSETTE) PARA FÔLHA DE MATERIAL FOTOGRAFICO"
REIVINDICAÇÕES

1 - Um caixilho para material fotográfico em fôlhas particularmente filme de raios X, caracterizado pelo fato de compreender uma estrutura de bandeja rasa que acomoda uma fôlha de filme, uma tampa a ela articulada que quando fechada, exerce pressão sobre dito filme e forma um envoltório impermeável a luz, meio de engate para travar dita tampa sobre o fechamento e meio acionado por fricção para alimentar dito filme para fora de dito caixilho por ocasião da liberação de dito meio de engate.

Reivindica-se a prioridade do correspondente pedido depositado na Repartição de Patentes dos Estados Unidos da América em 8 de Abril de 1963 sob nº 271.166.

Ponto nº 1 do total de 6 pontos apresentados:



TERMO Nº 157.987 de 11 de Dezembro de 1963

Requerente: RAGNAR T. RANGDAG - - SAO PAULO

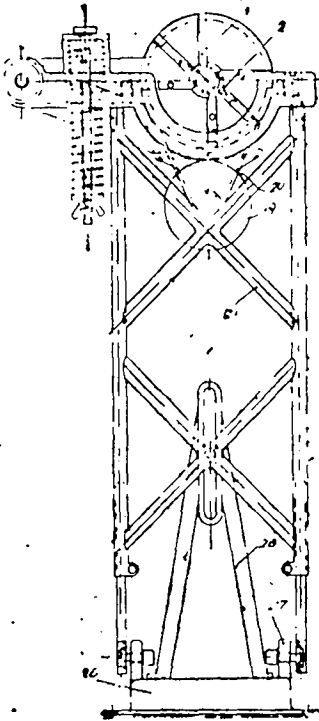
Privilegio de Invenção: "CABEQOTE PARA ROSQUEAR E CORTAR TUBOS EXTRUDADOS"

REIVINDICAÇÕES

1 - Cabeçote para rosquear e cortar tubos extrudados, caracterizado por constituir-se de uma placa portadora facialmente de coxinetes radiais de tarracha e entre estes de padames cortantes, todos individualmente montados em pinos atravessados em aberturas semi-circulares de um disco disposto no interior da placa.

Ponto nº 1 do total de 12 pontos apresentados.

FIG. 1



TERMO Nº 157.424 de 10 de Março de 1964

Requerente: THE NATIONAL CASH REGISTER COMPANY - - E.U.A.

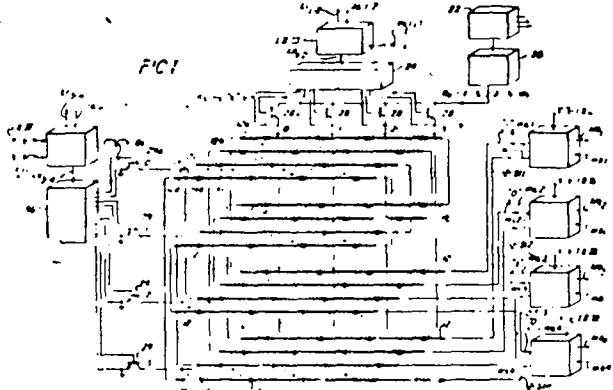
Privilegio de Invenção: "MEMÓRIA DE FREQUÊNCIA DUPLA"

REIVINDICAÇÕES

1 - Uma memória magnética de película fina, caracterizada pelo fato de compreender: uma série de posições de armazenamento em uma película fina anisotropa de material ferro-magnético tendo um eixo fácil preferido de orientação de domínio magnético e um eixo duro transversal ao referido eixo fácil, um dispositivo de circuito de posição de armazenamento capaz de produzir um campo magnético alternativo ao longo do referido eixo fácil e um campo magnético unidirecional ao longo do citado eixo duro; e um dispositivo de circuito capaz de aplicar corrente alternativa de redação de um estado de fase ou de outro estado de fase e de aplicar pulsações unipolares ao referido circuito de posição de armazenamento, a fim de produzir ditos campos magnéticos alternativo e unidirecional durante meios ciclos concorrentes da referida corrente alternativa de redação; sendo dito circuito de posição de armazenamento construído e disposto de maneira a que dita película fina seja sensível a campos magnéticos concorrentes durante ditos meios ciclos concorrentes de corrente alternativa, a fim de produzir a comutação da referida película fina por meio de rotação de domínio em uma direção ou outra ao longo do eixo fácil correspondendo à direção do campo magnético alternativo durante ditos meios ciclos concorrentes de corrente alternativa.

Reivindica-se a prioridade dos pedidos correspondentes depositados na Repartição de Patentes dos Estados Unidos da América em 12 de Março de 1963 sob nº 264.532, e em 6 de Novembro de 1963 sob nº 321.759

Pontos Nº 1 do total de 10 pontos apresentados.



TERMO Nº 152.316 de 28 de agosto de 1963

Requerente: RADIO CORPORATION OF AMERICA - E.U.A.

Privilegio de Invenção: "ARRANJO DE CIRCUITO ELÉTRICO AMPLIFICADOR DE SINAIS"

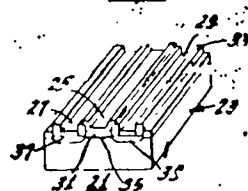
Reivindicações

1 - Um arranjo de circuito elétrico amplificador de sinais caracterizado por um dispositivo semi-condutor tendo eletrodos de passagem, fonte e de drenagem, e apresentando uma impedância substancialmente constante entre os referidos eletrodos de fonte e de passagem para cursos de sinais positivo e negativo de uma condição de inclinação c.c. zero, dispositivo incluindo um circuito de entrada de sinal conectado entre os eletrodos de passagem e de fonte para manter potencial de corrente contínua substancialmente zero entre os eletrodos de passagem e de fonte sob condições de falta de sinal, dispositivo corrente contínua condutivamente conectando um dos referidos eletrodos de fonte e de passagem diretamente a um ponto de potencial de referido circuito e um circuito de saída conectado entre o referido eletrodo de drenagem e o referido ponto de potencial de referência.

Reivindica-se a prioridade do correspondente pedido depositado na Repartição de Patentes dos Estados Unidos da América, em 7 de setembro de 1962, sob nº 222.129.

Ponto nº 1 de um total de 13 pontos apresentados.

Fig. 1.



TERMO Nº 152.452 de 30 de agosto de 1963

Requerente: RADIO CORPORATION OF AMERICA - E.U.A.

Privilegio de Invenção: "PROCESSO DE FABRICAÇÃO DE UM TUBO DE RAIOS CATÓDICOS"

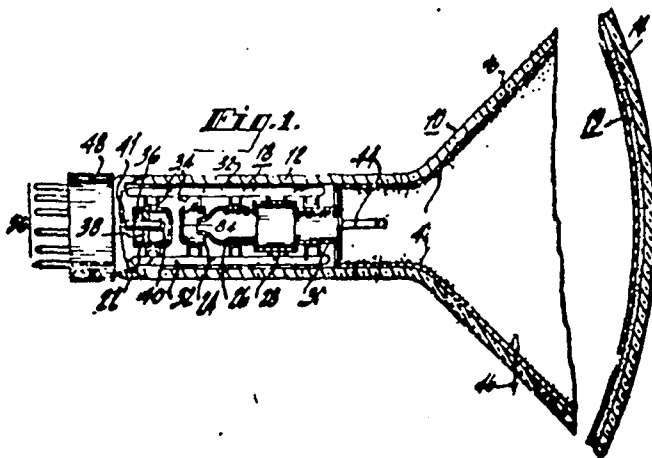
REIVINDICAÇÕES

1 - O processo de fabricação de um conjunto de catodo-grado para um tubo de raios catódicos, caracterizado por compreender:

Reivindicar-se externamente uma parede extrema de uma manga de catodo tubular, subsequentemente revestindo-se a parede abobada da dita manga do catodo sobre o seu lado convexo externo com material emissivo de elétrons, e a seguir colocando-se a dita manga de catodo em relação a um copo de grade centralmente perfurado numa disposição seleccionada estreitamente espaçada e fixando-se a dita manga e copo na dita disposição.

Reivindicar-se a prioridade do correspondente pedido depositado na Repartição de Patentes dos Estados Unidos da América, em 1 de outubro de 1962, sob nº 227.272.

Ponto nº 1 de um total de 3 pontos apresentados.



TÉRMO Nº 151.942 de 16 de agosto de 1963

Requerente: GENERAL ELECTRIC COMPANY =1= E.U.A.

Priv.de Invenção: " APERFEIÇOAMENTO EM APARÉLHO DOMÉSTICO DE CONDIÇÃOAMENTO DE AR "

Reivindicações

1 - Um aperfeiçoamento em um aparelho doméstico de condiçãoamento de ar, conforme acima descrito, caracterizado por compreender em combinação :

estruturas formando uma superfície de cozimento horizontal e tendo pelo menos um elemento aquecedor na mesma;

estruturas formando uma parede vertical atrás de dita superfície de cozimento;

um mecanismo de translação de ar através de dita parede, dito mecanismo tendo um sistema de entrada de ar e um sistema de saída de ar;

meio em uma, parte superior de dita parede defrontando abertamente dito elemento aquecedor para admissão de ar para dentro de dito sistema de entrada;

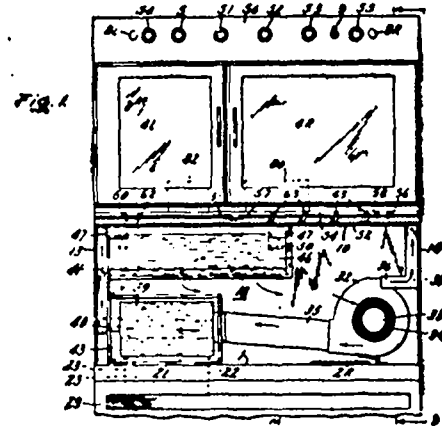
meio de dutos comunicando com o dito sistema de saída de ar e estendido para a frente para uma posição acima e para trás do dito elemento aquecedor.

meio para descarregar ar para a frente de dito duto em uma corrente de descarga plana.

e meio para inverter a direção de curso de dita corrente para que assim dita corrente seja substancialmente paralela a dita tampo ou mesa de cozimento e na direção dito meio de admissão de ar;

Reivindicar-se a prioridade do correspondente pedido depositado na Repartição de Patentes dos Estados Unidos da América, em 08 de outubro de 1962, sob nº 228.864.

Ponto nº 1 de um total de 15 pontos apresentados.



TÉRMO Nº 169.379 de 04 de maio de 1965

Requerente: GLOBE-UNION INC. =1= E.U.A.

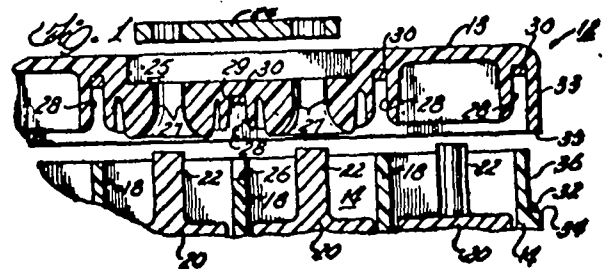
Priv.de Invenção : " INVÓLUCRO PARA BATERIA DE ACUMULADORES E PROCESSO PARA A MONTAGEM DÊSSE INVÓLUCRO "

Reivindicações

1 - Invólucro para bateria de acumuladores e processo para a montagem dêsse invólucro, em que o invólucro é provido de um membro de corpo e um membro de tampa para invólucro, sendo um dêsse membros dotado de meios de canal para receberem uma parte de borda do outro referido membro, caracterizado pelo fato de incluir um composto plástico de vedação disposto em uma parte dos referidos meios de canal e formando um selo substancialmente impermeável a líquido entre os referidos meios de canal e a referida parte de borda, e um cimento disposto entre uma parte dos ditos meios de canal e a dita parte de borda para formar uma aglutinação lisa e tenaz, substancialmente contínua entre eles.

Reivindicar-se a prioridade do correspondente pedido depositado na Repartição de Patentes dos Estados Unidos da América, em 6 de maio de 1964, sob o nº 365.404.

Ponto nº 1 de um total de 24 pontos apresentados.



TÉRMO Nº 152.010 de 19 de agosto de 1963

Requerente: ALEXANDRE LUIZ MANDINA =1= S.PAULO

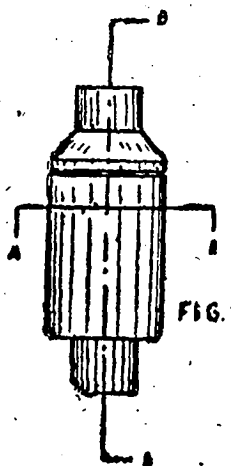
Priv.de Invenção : " INDUTOR CONVERSOR APLICÁVEL EM CIRCUITOS DE IGNIÇÃO DE AUTO VEÍCULOS "

Reivindicações

1 - Indutor conversor aplicável em circuitos de ignição de auto veículos, constituído e caracterizado por corpo cilíndrico de material isolante dotado nas extremidades de cabeçotes que têm centralmente buchas metálicas cilíndricas fechadas na base, voltada para o interior da peça, para contacto de fios de ligação usuais entre bobina e distribuidor ou entre bobina e vela de ignição tendo ainda internamente o corpo cilíndrico, uma série /

de distanciadores, ou seja pequenas barras verticais equidistantes que delimitam um cilindro central ideal que é circundado por um cilindro isolante, por exemplo por uma folha de mica e que fica compreendido entre as duas buchas terminais metálicas; no interior do cilindro central se empilham várias pastilhas ou discos de cobre duro separadas por lâminas de isolamento com o feitiço de pequenos triângulos furados centralmente; pelo fato da primeira pastilha de cobre ser dotada de pequeno rebaixo central que fica voltado para fora e onde se apoia por encaixe um contato de prata, por ação de mola espiral cuja outra extremidade se liga à bucha superior, de forma a garantir um perfeito contacto entre esses elementos, ficando a última pastilha de cobre apoiada fixamente sobre a extremidade da bucha inferior, também dotada de contacto de prata, de feitiço conveniente e adequado, tal como o superior.

Ponto nº 1 de um total de 2 pontos apresentados.



TERMO Nº 151.390 de 02 de agosto de 1963

Requerente: COMMISSARIAT A L'ENERGIE ATOMIQUE - FRANÇA
 Priv. de Invenção: "DISPOSITIVO PARA RECARGA DE COMBUSTÍVEL EM REATOR NUCLEAR"

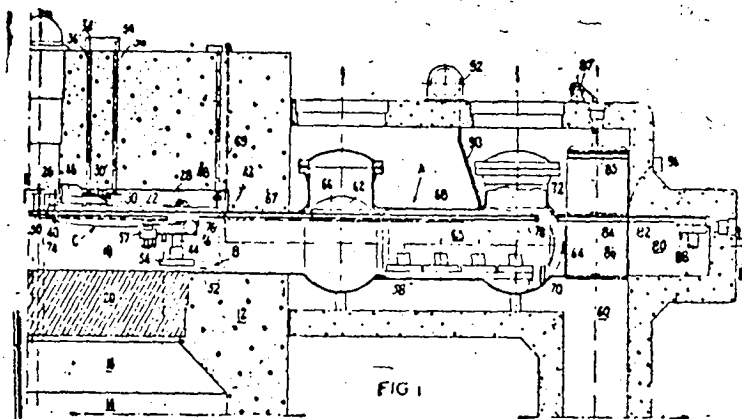
Reivindicações

1 - Dispositivo para recarga de combustível em reator arrefecido em fase gasosa, tendo um moderador percorrido por canais que recebem cartuchos de combustível e munido de um compartimento existente no interior do recinto fechado de proteção do reator e separado de uma câmara ocupada pelo coração do reator por uma parede perfurada por orifícios obturáveis de acesso aos canais, caracterizado por compreender o dito dispositivo um sistema de armazenagem disposto no topo, um sistema de manutenção que permite tirar e colocar os ditos recipientes no sistema de armazenagem e efetuar a troca por cartuchos novos contidos nos recipientes dos cartuchos usados contidos num canal, um sistema de introdução no topo e de transferência no sistema de armazenagem de recipientes de cartuchos e de evacuação para fora do topo dos ditos recipientes a partir do sistema de armazenagem, estando o dito sistema de introdução disposto num túnel que atravessa o recinto fechado do reator e munido de uma joeira e de meios de guiamento que cooperam com um braço orientável do sistema de manutenção para permitir a circulação de uma máquina de manutenção entre

o braço e a joeira e a transferência, pela dita máquina, dos recipientes de cartuchos entre o sistema de armazenagem e a joeira.

Reivindica-se a prioridade do correspondente pedido depositado na Repartição de Patentes da França, em 03 de agosto de 1962, sob nº 906.112.

Ponto nº 1 de um total de 7 pontos apresentados



TERMO Nº 109.555 de 10 de maio de 1965

Requerente: EASTMAN KODAK COMPANY - E.U.A.

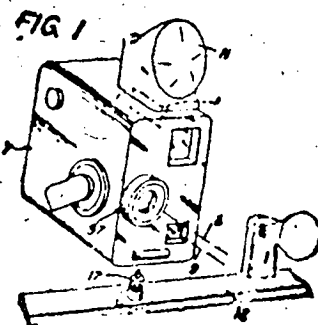
Priv. de Invenção: "APERFEIÇOAMENTOS EM OU RELATIVOS A CÂMARA FOTOGRÁFICA COM COMPENSAÇÃO AUTOMÁTICA DA SENSIBILIDADE DO FILME".

Reivindicações

1 - Aperfeiçoamentos em ou relativos a câmara fotográfica com compensação automática da sensibilidade do filme, caracterizados por compreender, em combinação, uma câmara dotada de eixo ótico e adaptada para receber e expor um filme de uma predeterminada sensibilidade espectral, uma unidade para produzir iluminação artificial, meios de filtro, colocáveis em ou para fora da linha de eixo com dito eixo ótico para alterar a composição espectral da luz de exposição do filme que passa ao longo de dito eixo e meios estruturais mutuamente cooperantes na dita câmara e dita unidade, para o fim de interconectar dita unidade com dita câmara e para colocar os ditos meios de filtro numa posição para correlacionar a composição espectral da dita luz de exposição do filme com dita sensibilidade espectral do dito filme

A requerente reivindica a prioridade do correspondente pedido depositado na Repartição de Patentes dos Estados Unidos da América, em 11 de maio de 1964, sob nº 366.267.

Ponto nº 1 de um total de 14 pontos apresentados.



TÉRMO Nº 152.590 de 6 de setembro de 1963.

Requerente: ZENITH RADIO CORPORATION - E.U.A.

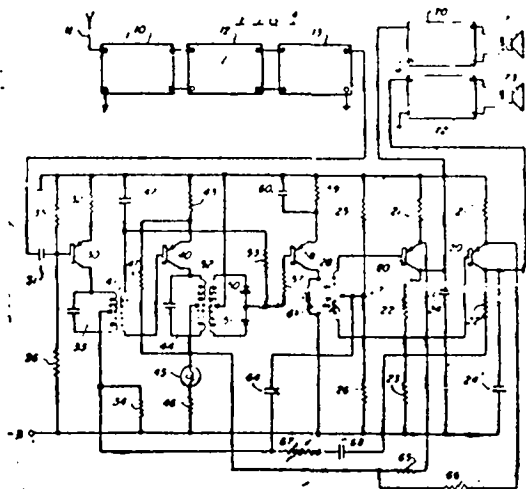
Privilégio de Invenção: "RECEPTOR DE FREQUENCIA MODULADA"

REIVINDICAÇÕES

1 - Um receptor para utilizar um programa estereofônico caracterizado por compreender uma portadora modulada em frequência de acordo com a soma de dois sinais de áudio e também de acordo com um sinal de subportadora que foi modulado em amplitude de portadora suprimida com a diferença dos ditos dois sinais de áudio, o dito receptor compreendendo: um detector de modulação de frequência sensível à dita portadora para derivar um sinal composto representando a modulação da dita portadora; um detector de modulação de amplitude incluindo pelo menos um transistor dotado de três eletrodos, um circuito detector compreendendo um par dos ditos eletrodos, e um circuito inversor de fase acoplado com o dito circuito detector e compreendendo um par dos ditos eletrodos para inverter a polaridade do sinal detectado desenvolvido no dito circuito detector; dispositivos para aplicar ao dito detector de modulação de amplitude um sinal de desmodulação correspondente ao componente de portadora do dito sinal de subportadora e o dito sinal composto para desenvolver no dito circuito inversor de fase uma combinação dos ditos sinais de áudio e dispositivos para aplicar o dito sinal composto ao dito circuito inversor de fase para matriz com a dita combinação dos ditos sinais de áudio e derivar um específico dos ditos sinais de áudio separado do outro

requerente reivindica a prioridade do correspondente pedido depositado na Repartição de Patentes dos Estados Unidos da América em 10 de setembro de 1962 e 14 de janeiro de 1963 sob ns. 222.545 e 251.407, respectivamente.

Ponto nº 1 do total de 20 pontos apresentados.



TÉRMO Nº 148.038 de 28 de março de 1963.

Requerente: FERUNION MŰSZAKI KŰLKERESKEDELMŰ VÁLLALAT - Hungria
Privilégio de Invenção: "PROCESSO PARA A FABRICAÇÃO DE ELEMENTOS CONSTRUTIVOS SINTERIZADOS"

REIVINDICAÇÕES

1 - Processo para a fabricação de elementos construtivos sinterizados, caracterizado pelo fato de se calcinar corpos moldados, obtidos de pó de rochas vulcânicas, preferentemente, por via úmida, encerrando materiais geradores de gases pelo aquecimento, até haver sinterização.

Ponto nº 1 do total de 10 pontos apresentados.

TÉRMO Nº 148.062 de 29 de março de 1963.

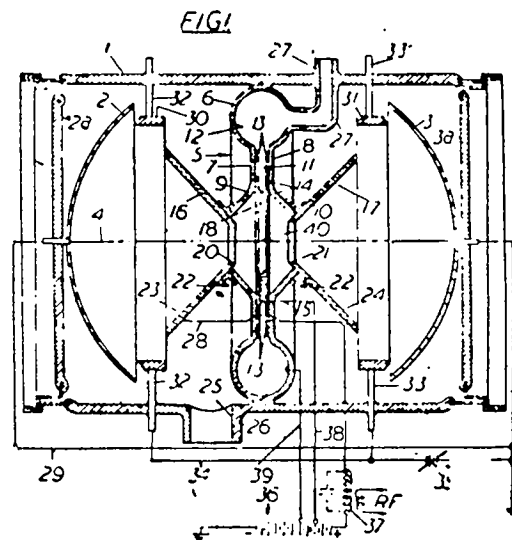
Requerente: STANDARD ELECTRICA S.A. - Guanabara
Privilégio de Invenção: "BOMBA DE VÁCUO"

REIVINDICAÇÕES

1 - Bomba de vácuo caracterizada por meios para estabelecer em uma região interna de espaço livre de estruturas tangíveis, uma distribuição de potencial que seja mínima em uma parte central e máxima em uma superfície envolvendo a dita parte central; segundos meios para estabelecer uma segunda distribuição de potencial em uma região externa livre de estruturas tangíveis envolvendo o contígua à dita superfície, a dita segunda distribuição de potencial diminuindo progressiva e radialmente para fora da dita superfície a um valor baixo predeterminado; meios para remover ions da região externa de dita segunda distribuição de potencial.

Finalmente reivindica a prioridade de igual pedido depositado na Repartição de Patentes dos Estados Unidos da América sob o nº 183.440, em 29 de março de 1962.

Ponto nº 1 do total de 16 pontos apresentados.



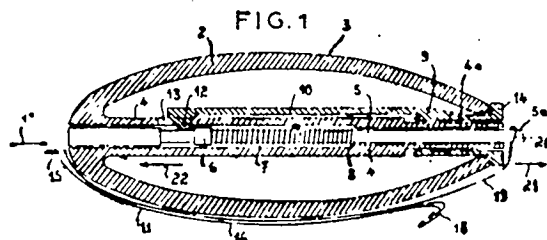
TÉRMO Nº 152.410 de 30 de agosto de 1963.

Requerente: LÉON JOSEPH ARSÈNE EMARD - França
Privilégio de Invenção: "ENGODO DE PESCA"

REIVINDICAÇÕES

1 - Um engodo de pesca, caracterizado pelo fato do seu ou dos seus anzóis estarem colocados lateralmente com relação ao corpo do engodo, sobre o fio da linha, estando, porém, retidos normalmente por meios tais que no caso do fechamento do engodo, transversal ou longitudinalmente, pelo peixe, o ou os anzóis se encontram liberados e se deslocam então longitudinalmente com relação ao corpo do engodo até fazer o peixe, sob o efeito exercido pelo pescador sobre o fio da linha.

Ponto nº 1 do total de 4 pontos apresentados.



TÉRMO Nº 138.360 de 24 de abril de 1962

Requerente: BRISTOL-MYERS COMPANY =|= E.U.A.

Priv.de Invenção: " PROCESSO PARA A PREPARAÇÃO DE ÁCIDO 8-HIDROXIPENÍLICO OU SEU SAL CORRESPONDENTE ".

Reivindicações

1 - Processo para a preparação de ácido 8-hidroxi-penilico, ou do seu sal correspondente, caracterizado pelo fato de se fazer reagir ácido 6-aminopenicilânico com (a) dióxido de carbono ou um agente que suante ácido carbônico, sob as condições de reação e (b) se desejado, um agente fornecedor de ions de metal e, finalmente, recuperar o ácido 8-hidroxi-penilico, ou seus sais da dita reação:

Reivindica-se a prioridade do correspondente pedido depositado na Repartição de Patentes dos Estados Unidos da América, em 24 de abril de 1961, sob nº 104.802.

Ponto nº 1 de um total de 7 pontos apresentados.

TÉRMO Nº 158.285 de 09 de abril de 1962

Requerente: ICAE - INDÚSTRIA E COMÉRCIO DE ARTIGOS ELÉTRICOS LTDA. =|= SÃO PAULO

Priv.de Invenção: " APERFEIÇOAMENTO NO INTERRUPTOR ELÉTRICO INTERMITENTE AUTOMÁTICO QUE FAZ OBJETO DA PATENTE DE INVENÇÃO Nº 66654.

Reivindicações

1 - Aperfeiçoamentos no interruptor elétrico intermitente automático que faz objeto da Patente de Invenção nº 66.654, caracterizados por uma lâmina retangular flexível de aço apropriado, curvada ou arcada longitudinal ou transversalmente suportada livremente num ponto de fixação em sua zona central ou nas proximidades desta e atravessada longitudinal ou diagonalmente por uma tira convenientemente presa por suas extremidades respectivamente a os dois lados opostos menores da lâmina ou aos dois cantos diagonalmente opostos da mesma, de modo que fique em toda a extensão destacada na lâmina arcada, no lado oposto, sendo esta tira feita de metal suscetível de se dilatar sob a ação do aquecimento devido à passagem da corrente elétrica, o suficiente para mover a lâmina na sua arcada normal desaparecendo a arcada oposta e destacar um botão móvel de contacto de que a tira é portadora em seu centro, de um botão fixo de contacto que lhe está axialmente oposto;

Ponto nº 1 de um total de 2 pontos apresentados.

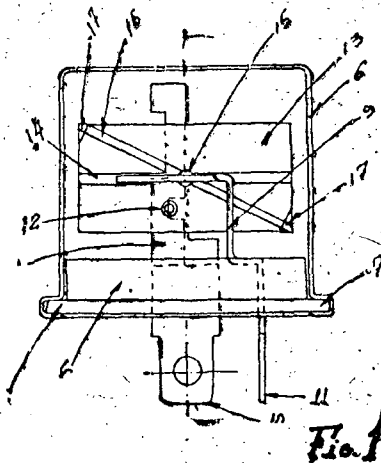


Fig. 1

TÉRMO Nº 157.820 de 23 de março de 1964

Requerente: SOCIETE RHODIACETA =|= FRANÇA

Priv.de Invenção: " PROCESO PARA A PREPARAÇÃO DE UMA ESTRUTURA FIBROSA "

Reivindicações

1 - Processo para a preparação de uma estrutura fibrosa, caracterizado pelo fato de se depositar uma camada delgada de uma solução de ao menos um polímero fibrogêneo sobre uma superfície ao menos de um suporte provisório que apresente orifícios aptos a formarem filamentos por passagem da dita solução através dos ditos orifícios, de se forçar essa camada através dos orifícios do suporte por passagem de um fluido que provoca a precipitação do dito polímero a partir dessa solução, depois isolar a estrutura fibrosa do polímero assim formada.

Reivindica-se a prioridade do correspondente pedido depositado na Repartição de Patentes da França em 24 de junho de 1963, sob nº 939.141.

Ponto nº 1 de um total de 11 pontos apresentados.

TÉRMO Nº 157.568 de 13 de março de 1964.

Requerente: STANDAR ELECTRICA S/A

TÉRMO Nº 157.568 de 13 de março de 1964.

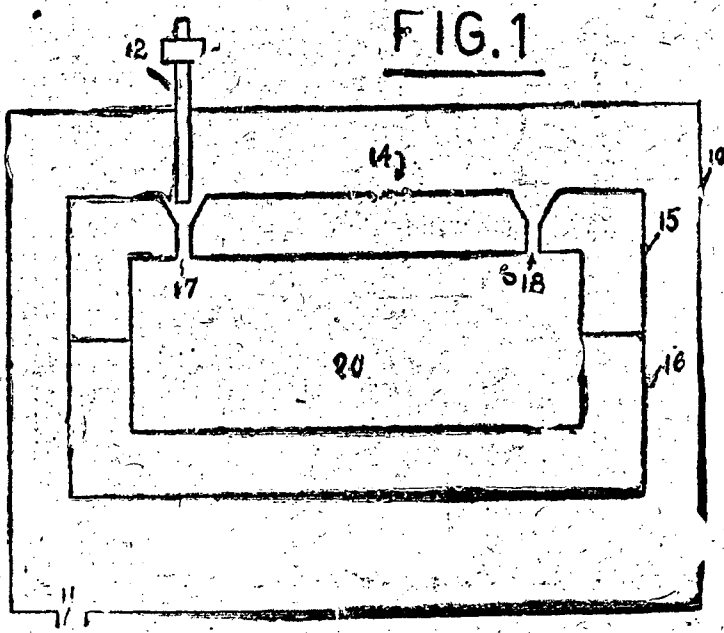
Requerente: STANDARD ELECTRICA S/A - GUANABARA

Privilegio de Invenção: " MÉTODOS DE CONSTRUÇÃO DE GUIAS DE ONDA " REIVINDICAÇÕES

1 - Um método de fabricação de guias de ondas, caracterizado do neste por compreender as etapas de moldagem de um mandril sob pressão atmosférica negativa constituindo de material de baixo ponto de fusão; a eletroformagem da guia de onda sobre o mandril perdido por processo químico pela aplicação sobre o mandril, de uma camada de prata, uma camada de material básico e uma outra camada de prata; a remoção por fusão, do mandril perdido da casca do material depositado para constituir a guia de onda; e a lavagem do interior da mesma de onda com água régia, para eliminar os resíduos do material perdido.

Reivindica-se a prioridade de igual pedido depositado na Repartição de Patentes da Alemanha sob o nº St 20.404, em 14 de março de 1963.

Ponto nº 1 do total de 5 pontos apresentados.



TÉRMO Nº 139.965 de 13 de junho de 1962

Requerente: LEDOGA S.p.A. =1= ITÁLIA

Priv.de Invenção: " PROCESSO PARA A PREPARAÇÃO DE COPOLÍMEROS A PARTIR DE ESTIRÊNIO, ACRILONITRILÓ E FUMARATO DE DIMETILÓ "

Reivindicações

1 - Processo para a preparação de copolímeros a partir de estirênio, acrilonitriló e fumarato de dimetiló, caracterizado pelo fato de compreender o aquecimento de uma mistura dos ditos monómeros durante alguns dias a uma temperatura de 40°C a 120°C e preferência na presença de catalizadores tais como peróxidos ou hidroperoxídicos

Reivindica-se a prioridade do correspondente pedido depositado na Repartição de Patentes de Milão - Itália - em 24 de junho de 1961, sob o nº 14.191.

Ponto nº 1 de um total de 3 pontos apresentados.

TÉRMO Nº 157.876 de 25 de março de 1964

Requerente: CONRADO VALLS FORNÉ =1= ESPANHA

Priv.de Invenção: " APERFEIÇOAMENTOS EM CÂMARAS DE TRATAMENTO DE ARTIGOS TÊXTEIS "

Reivindicações

1 - Aperfeiçoamentos em câmaras de tratamento de artigos têxteis, caracterizados pelo fato de compreenderem a disposição nas câmaras de tratamento, de ramificações para a passagem do banho, as quais arrançam com pequeno ângulo da câmara principal e enlaçam outra vez com a mesma com um ângulo maior condicionado pelo tratamento e pelo artigo têxtil de maneira a conseguir uma corrente de banho oblíqua com relação ao referido artigo, produzindo um contacto íntimo entre o banho de tratamento e o referido artigo, o qual passa entre as ramificações seguindo um plano de deslocamento único que coincide com o plano de simetria da câmara principal.

Reivindica-se a prioridade do correspondente pedido depositado na Repartição de Patentes da Espanha, em 26 de março de 1963, sob nº 286.764.

Ponto nº 1 de um total de 2 pontos apresentados.

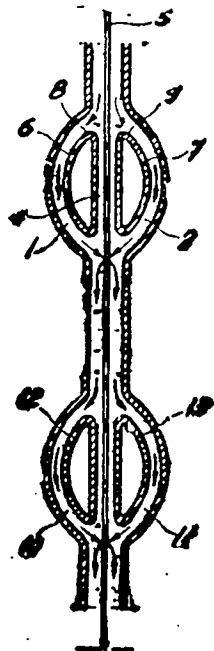


FIG. 1

TÉRMO Nº 157.692 de 18 de março de 1964.

Requerente: MARVIN HENRY GROVE - E.U.A.

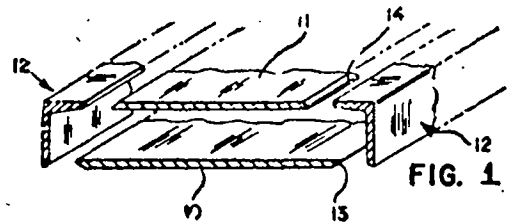
Privilégio de Invenção: " CONSTRUÇÃO DE CORPO DE VÁLVULA E PROCESSO DA SUA FABRICAÇÃO "

REIVINDICAÇÕES

1 - Um processo para fabricar estruturas que são substancialmente retangulares na seção, caracterizado pelo fato que ele compreende os passos de compactar fundente de solda vidrosa granular para dentro de um conjunto compreendendo uma estrutura feita canal e uma chapa estendendo-se através do lado aberto do mesmo, e então executando as operações de soldagem externa ao longo das junções entre os cantos longitudinais da chapa e as partes adjacentes do canal.

A requerente reivindica a prioridade do correspondente pedido depositado na Repartição de Patentes Norte Americana, em 25 de março de 1963, sob nº 267.524

Ponto nº 1 do total de 8 pontos apresentados.



TÉRMO Nº 158.575 de 22 de Abril de 1964.

Requerente: INTERNATIONAL BUSINESS MACHINES CORPORATION - E.U.A.

Privilégio de Invenção: "CONTROLE DE REINSTRUÇÃO PARA FITA".

REIVINDICAÇÕES

1 - Dispositivo de controle de reinstrução destinado a unidades com fita para controlar o registro de um bloco de fita em relação a um bloco de fita adjacente anterior numa fita magnética, caracterizado por meios retardadores para proporcionar uma demora curta de tempo na escrita e uma demora longa no tempo da escrita, meios para medição de um intervalo de tempo do fim do dito bloco de fita anterior adjacente, meios para assinalar uma nova instrução de leitura, meios para atuar a dita curta demora de escrita em resposta a uma instrução escrita que ocorre dentro do dito intervalo de tempo, e meios para atuar a dita demora longa no tempo de escrita em resposta a um comando escrito que ocorre depois do dito intervalo de tempo.

A requerente reivindica a prioridade do correspondente pedido depositado na Repartição de Patentes dos Estados Unidos da América, em 28 de junho de 1963, sob nº 291.359.

Ponto nº 1 do total de 6 pontos apresentados.

