

REPÚBLICA FEDERATIVA DO BRASIL

DIÁRIO OFICIAL

SEÇÃO III

ANO XXVIII — Nº 177

CAPITAL FEDERAL

SEGUNDA-FEIRA, 21 DE SETEMBRO DE 1970

DEPARTAMENTO NACIONAL DA PROPRIEDADE INDUSTRIAL

PORTARIA Nº 29, DE 14 DE SETEMBRO DE 1970.

O Diretor-Geral do Departamento Nacional da Propriedade Industrial, usando das atribuições que lhe são conferidas,

Resolve publicar a quarta relação das Cartas-Patentes que incidiram em caducidade de acordo com os artigos 60, 51 e 158 do Código da Propriedade Industrial (Decreto-lei número 1.005 de 21 de outubro de 1969), salvo apresentação, até 14 de outubro de 1970, de protocolo ou documento equivalente relativo a entrega tempestiva de comprovante do pagamento das anuidades, nas épocas próprias. — Thomas Theodor Lobo, Diretor-Geral.

Relação a que se refere a Portaria nº 29 de 14 de setembro de 1970, do Diretor-Geral do Departamento Nacional da Propriedade Industrial, Patentes nºs

Table of patent numbers from 52.194 to 54.988

REVISTA DA PROPRIEDADE INDUSTRIAL

Table of patent numbers from 54.972 to 68.801

Table of patent numbers from 76.910 to 76.938

Em 16 de setembro de 1970

Exigências

Cumpra Exigências Técnicas:

- List of technical requirements and patent numbers including: Nº 96.483 — Auto Comércio e Indústria Acol Ltda., Nº 108.328 — National Lead Company, Nº 194.813 — Pedro D' Amico, Nº 194.814 — Metalurgica Dinafloy Sociedade Anônima, Nº 194.815 — Corallo de Castro Pereira, Nº 194.816 — Mário Lang, Nº 194.821 — Iracy dos Santos Jordao, Nº 194.823 — Maximus Artefatos de Alumínio Ltda., Nº 194.825 — Corallo de Castro Pereira, Nº 194.828 — Eximport Planejamento de Lubrificação Industrial Ltda., Nº 194.829 — Francisco X Javier Sanchez Malo Perez, Nº 194.831 — Jozsef Kismajooros, Nº 194.832 — Yoshiharu Sugiyama, Nº 194.836 — Abila Ceranto, Nº 194.838 — José Ribeiro de Oliveira e Valter Salvador Fogliano, Nº 194.840 — Apaw S/A, Nº 194.841 — Felix Garçon Netto e Dinca Coletti, Nº 194.842 — Artrur Baltazar Luiz, Nº 194.845 — Vito Nicola Verucci, Nº 194.846 — Eugênio Mazon, Nº 194.847 — Tadao Adama Ri, Nº 194.848 — Swf Spezialfabrik Fur Autozubehor Gustav Rau GmbH, 194.852 — Urbanizadora Continental Sociedade Anônima Com., Construção e Imóveis, Nº 194.852 — Girling Limited, Nº 194.853 — Celanese Corp., Nº 194.854 — John Lannok Dawson, Nº 194.855 — José Gonzalez Lorenzo, Nº 194.856 — Keisaku Takeuchi, Nº 194.857 — F. Hoffmann La Roche & Cie. Société Anonyme, Nº 194.860 — Pacific Car And Foundry Company, Nº 194.863 — Siemens Aktiengesellschaft, Nº 194.864 — Maschinenfabrik Benzinger A. G.

1) O expediente das repartições públicas, destinado à publicação, será recebido na Seção de Comunicações até as 17 horas. O atendimento do público pela Seção de Redação será de 12 às 18 horas

2) Os originais para publicação, devidamente autenticados, deverão ser datilografados diretamente, em espaço dois, em papel acetinado ou apergaminhado, medindo 22x33 centímetros, sem emendas ou rasuras que dificultem a sua compreensão, em especial, quando contiverem tabelas.

Serão admitidas cópias em tinta preta e indelével, a critério do D.I.N.

3) As reclamações pertinentes à matéria retribuída, nos casos de erro ou omissão, serão encaminhadas, por escrito, à Seção de Redação até o quinto dia útil subsequente à publicação

4) As assinaturas serão tomadas no D.I.N. O transporte por via aérea será contratado separadamente com a Delegacia da Empresa Brasileira de Correios e Telégrafos em Brasília. Esta poderá se encarregar também de encaminhar o pedido de assinatura ao D.I.N. Neste caso, o assinante dirigirá ao D.I.N. o pedido de assinatura e o pagamento do valor correspondente, na forma do item seguinte.

5) A remessa de valores para assinatura, que será acompanhada de esclarecimentos quanto à sua aplicação, será feita somente por

# EXPEDIENTE

## DEPARTAMENTO DE IMPRENSA NACIONAL

DIRETOR-GERAL

ALBERTO DE BRITTO PEREIRA

CHEFE DO SERVIÇO DE PUBLICAÇÕES

CHEFE DA SEÇÃO DE REDAÇÃO

J. B. DE ALMEIDA CARNEIRO

FLORIANO GUIMARÃES

### DIÁRIO OFICIAL

SEÇÃO III

Seção de publicidade do expediente do Departamento Nacional de Propriedade Industrial do Ministério da Indústria e do Comércio

Impresso nas oficinas do Departamento de Imprensa Nacional

BRASÍLIA

#### ASSINATURAS

REPARTIÇÕES E PARTICULARES		FUNCIONÁRIOS	
Semestre .....	Cr\$ 30,00	Semestre .....	Cr\$ 22,50
Ano .....	Cr\$ 60,00	Ano .....	Cr\$ 45,00
<b>Exterior</b>		<b>Exterior</b>	
Ano .....	Cr\$ 65,00	Ano .....	Cr\$ 50,00

#### PORTE AÉREO

Semestre .....	Cr\$ 102,00	Ano .....	Cr\$ 204,00
----------------	-------------	-----------	-------------

#### NÚMERO AVULSO

— O preço do número avulso figura na última página de cada exemplar.

— O preço do exemplar atrasado será acrescido de Cr\$ 0,04, se do mesmo ano, e de Cr\$ 0,07 por ano, se de anos anteriores.

cheque ou vale postal, em favor do Tesoureiro do Departamento de Imprensa Nacional. Quanto ao contrato de porte aéreo, em favor da Delegacia Regional da Empresa Brasileira de Correios e Telégrafos em Brasília.

6) No caso de porte aéreo para localidade não servida por esse meio de transporte, a Delegacia Regional da Empresa Brasileira de Correios e Telégrafos em Brasília se obriga a completar o encaminhamento ao destinatário por outras vias, independentemente do acréscimo no preço.

7) A Delegacia Regional da Empresa Brasileira de Correios e Telégrafos em Brasília reserva-se o direito de reajustar os seus preços, no caso de elevação de tarifas comerciais aéreas, mediante aviso-prévio aos assinantes.

8) Os prazos da assinatura e do porte aéreo poderão ser semestral ou anual e se iniciarão sempre no primeiro dia útil do mês subsequente. O prazo das assinaturas para o Exterior é somente anual e não haverá transporte por via aérea.

9) A renovação deverá ser solicitada com antecedência de 30 dias do vencimento da assinatura e do porte aéreo. Vencidos, serão suspensos independentemente de aviso-prévio.

10) Para receberem os suplementos às edições dos órgãos oficiais, os assinantes deverão solicitá-los no ato da assinatura.

- Nº 194.881 — General Steel Industries, Inc.
- Nº 194.882 — Badische Anilin & Soda Fabrik Aktiengesellschaft.
- Nº 194.883 — Vyzkumny Ustav Mechanizace Automatizace a Technologie Vyroby Stavbnich Dlcú V Praze.
- Nº 194.884 — General Steel Industries Inc.
- Nº 194.886 — Jawa, Národní Podnik.
- Nº 194.887 — Helmut Bross.
- Nº 194.888 — Sterling Drug Inc.
- Nº 194.889 — Emilio M. Portela e Arnaldo Goliman.
- Nº 194.890 — Carlos Alberto Dias.
- Nº 194.891 — Textron Inc.
- Nº 194.883 — C. H. Boehringer Shon.
- Nº 194.894 — Commissariat A L'Énergie Atomique.
- Nº 194.895 — Dow Corning Corp.
- Nº 194.896 — Deutsche Gold-Und Silber-Scheideanstalt Vormals Roessler.
- Nº 194.897 — Unilan Ag.
- Nº 194.899 — Cia. Carioca de Indústria Plásticas.
- Nº 194.900 — Burndy Corp.
- Nº 194.901 — Ruy José Ribeiro.
- Nº 194.902 — Tee-Pak, Inc.
- Nº 194.903 — Girling Limited.
- 194.931 — Vyzkumny Ustav Mechanizace, Automatizace a Technologie Vyroby Stavbnich Dlcú a Praze.
- Nº 194.892 — Halcon International, Inc.
- Nº 194.934 — Sidic Sociedade Interamericana de Desenvolvimento de Ind. e Com. Ltda.
- Nº 194.934 — Mário Teixeira Fortes e Tadeusz Zalewski.
- Nº 194.937 — José Bugnaso, José Fernandes de Oliveira e Renato Arraúdes Colleta.

- Nº 194.938 — Anaconda Wire And Cable Company.
- Nº 194.940 Renato Marques Lobo.
- Nº 194.950 — Fairbairn Lawson Limited.
- Nº 194.951 — David Iguetka.
- Nº 194.952 — Pteiade Briquedos Limitada.
- Nº 194.953 — Cesar Hygino Luiz Milani.
- Nº 194.944 — Dow Corning Corp.
- Nº 194.965 — Nelson de Castro Salles.
- Nº 194.966 — Nelson de Castro Salles.
- Nº 194.967 — Imperial Chemical Industries Limited e British Titan Products Company Limited.
- Nº 194.968 — Badische Anilin & Soda Fabrik Aktiengesellschaft.
- Nº 194.975 — Borg-Warner Corp.
- Nº 194.975 — Farbwerke Hoechst Aktiengesellschaft Vormals Meister Lucius & Bruning.
- Nº 194.978 — Fritz Keiper.
- Nº 194.979 — Deutsche Gold Und Silber Scheideanstalt Journals Roessler.
- Nº 194.980 — The B. F. Goodrich Company.
- Nº 194.981 — Lansing Bagnall Limited.
- Nº 194.982 — Takeda Chemical Industries Limited.
- Nº 205.981 — The Dale Valve Company.
- Nº 194.949 — Sastman Kodak Company.

#### Oposições

- Vulcanus do Brasil Ind. e Com. S/A (oponente da pat. PI termo 156.231).
- Roberto Della Badia e Stermax S/A Com. e Ind. (oponentes da pat. PI termo 160.471).

- Munk Brasil S/A Equipamentos Industriais (oponente da pat. PI termo nº 163.320).
- Daimler Benz Aktiengesellschaft. — (oponente da pat. PI termo 164.779).
- Thompson Copap Cia. Fabricadora de Peças (oponente da pat. PI termo nº 166.121).
- Diversos
- Nº 132.399 Ind. de Arifatos de Tecidos Imperial Ltda. — Arquite-se.
- Nº 145.873 — Carlos Sanz Alonso. — Arquite-se.
- Nº 154.854 — Metalúrgica Heleny Sociedade Anônima Ind. e Com. — Arquite-se.
- Nº 192.573 Ventron Corp. — Arquite-se.
- Nº 192.743 — Fit Lontainer Ag. — Arquite-se.

#### Retificação de Clichê

- Nº 830.571 — Malfi — Eckes-Ubersee-Fruchtsaft K. G. — CL. 43 — clic. publ. 11-8-1970.
- Nº 857.767 — O Tema é Saúde. — Rádio Itai Ltda. — CL. 32. — clic. publ. 11-9-70.
- Nº 857.768 — Pedro Alex do Turfe. — Rádio Itai Ltda. — CL. 32. — clic. publ. 11-9-1970.
- Nº 857.774 — Transportadora Rodol Ltda. — CL. 33 — Transportadora Rodol Ltda. — clic. publ. 11-9-70. — Estabelecido em Rio de Janeiro na GB.
- Nº 857.796 — Synexil — Produtos Roche Químicos e Farmacêuticos S/A CL. 3 — clic. publ. 11-9-1970. — Estabelecido em Rio de Janeiro GB.
- Nº 857.817 — Power-Lift — Percival Lafer — CL. 40 — clic. publicado em 11-9-1970.

- Nº 857.821 — John Morris — Danielson Argentina Sociedad Anônima Lomercial, Industrial, Financeira, Imobiliária e Agropecuária. — CL. 42 — clic. publ. 11-9-1970. — Estabelecida em Buenos Aires.
- Nº 857.826 — "M B" — Metalúrgica Biasta Indústria e Comércio Ltda. CL. 5. — clic. publ. 11-9-1970.
- Nº 857.842 — Camarada — Mário Hannud — CL. 36 — clic. publ. em 11-9-1970.
- Nº 857.861 — Boite Kaverna — Nilo Siliciano — CL. 33, 41, 42, 43. — clic. publ. 11-9-1970.
- Nº 857.962 — Guatapara Lotérica. — Lourival Iervolino — CL. 49 — clic. publ. 11-9-1970.
- Nº 857.990 — Prontoped Pronto Atendimento Pediátrico — Luiz Saparda Chometon de Oliveira — CL. 33 — clic. publ. 11-9-1970.
- Nº 857.988 — Alkacola — Indústria e Comércio Reco Ltda. — LL. 28. — clic. publ. 11-9-1970.
- Nº 857.999 — Guia dos Telefones de João Pessoa. — Listas Telefônicas Brasileiras S. A. — Páginas Amarelas CL. 32 clic. publ. 11-9-1970.
- Nº 835.145 — Kibon Xadrezinho. Kibon S. A. — (Indústria Alimentícias). CL. 41. — clic. publ. em 11 de setembro de 1970.
- Nº 835.212 — Arizona — Empresa Agro-Industrial Arizona S/C. — CL. 50 clic. publ. 11-9-1970. — Estabelecido em São Paulo.
- Nº 852.738 — Engebras — Engebras Engenharia Especializada Brasileira Sociedade Anônima. — CL. 25 — clic. publ. 11-9-1970.
- Nº 852.912 — Investimento em Grupo — Der Wall Distribuidora de

tais e Valores Mobiliários Sociedade Limitada — CL 50 — Clichê publ. em 11-9-70.

Nº 857.047 — Lojinha das Botões — Evaristo Madeira — Classe 12 e 32 — Clichê publicado em 11-9-70.

Nº 857.055 — Conducor-A-1 — Condural S. A. Condutores Elétricos em Geral — Classe 8 — Clichê publicado em 11-9-70.

Nº 857.128 — Big Som T. A. — Nito de Souza Mello — Classe 32 — Clichê publicado em 11-9-70.

Nº 857.171 — Alferosa — Alferosa — Indústria e Comércio de Madeiras Ltda. — Classe 4 — Clichê publicado em 11-9-170.

Nº 857.179 — Bar e Café do Nenei. — Ovidio Correa — Classes 33 e 41 — Clichê publicado em 11-9-70.

Nº 856.978 — Teska — Enac Corporation — Classe 7 — Clichê publicado em 29-8-68.

Nº 856.966 — Comprecar — Comprecar Ltda. — Administradora de Consórcios — Classe 21 — Clichê publicado em 28-8-68.

Nº 866.205 — Barão — Barão — Veículos Ltda. — Classe 31 — Clichê publicado em 31-12-68.

Nº 866.206 — Ouro Ve.h. — Cromação Velho Ltda. — Classe 1 — Clichê publicado em 31-12-68.

Nº 866.218 — Bosca — Bosca S. A. Transportes Comércio e Representações — Classe 5 — Clichê publicado em 31-12-68.

Nº 866.240 — Constular — Constular Indústria e Comércio de Construção Civil Ltda. — Classe 59 — Clichê publicado em 2-1-69.

Nº 866.269 — Friolar — J. Macedo S. A. Comércio Indústria e Agricultura — Classe 8 — Clichê publicado em 2-1-69.

Nº 866.270 — Arcor — Arcor — Sociedade Anônima Industrial Comercial — Classe 41 — Clichê publicado em 2-1-69.

Nº 866.271 — Atualização Cirúrgica — Johnson & Johnson — Classe 32 — Clichê publicado em 2-1-69.

Nº 866.272 — Kanthal — Aços Kanthal Limitada — Classe 5 — Clichê publicado em 2-1-69.

Nº 866.273 — Inivolor — Indústria e Comércio Jose Sarah Ltda. — Classe 22 — Clichê publicado em 2 de janeiro de 1969.

Nº 866.274 — Semp Ultra Max — Semp Rádio e Televisão S. A. — Classe 8 — Clichê publicado em 2 de janeiro de 1969.

Nº 866.275 — Semp Super Max — Semp Rádio e Televisão S. A. — Classe 8 — Clichê publicado em 2 de janeiro de 1969.

Nº 866.276 — Semp Medium Max — Semp Rádio e Televisão S. A. — Classe 8 — Clichê publicado em 2 de janeiro de 1969.

Nº 866.277 — Semp Mini-Max — Semp Rádio e Televisão S. A. — Classe 8 — Clichê publicado em 2 de janeiro de 1969.

Nº 866.278 — Semp Ultra-Min — Semp Rádio e Televisão S. A. — Classe 8 — Clichê publicado em 2 de janeiro de 1969.

Nº 866.279 — Semp Medium-Min — Semp Rádio e Televisão S. A. — Classe 8 — Clichê publicado em 2 de janeiro de 1969.

Nº 866.280 — Semp Mini-Min — Semp Rádio e Televisão S. A. — Classe 8 — Clichê publicado em 2 de janeiro de 1969.

Nº 866.281 — Semp Mini-Min — Semp Rádio e Televisão S. A. — Classe 8 — Clichê publicado em 2 de janeiro de 1969.

Nº 866.282 — Geravit — Ultraquímica Indústria e Comércio Ltda. — Classe 41 — Clichê publicado em 2 de janeiro de 1969.

Nº 866.286 — Mycellum Kels — Armando Soares dos Reis — Classe nº 45 — Clichê publicado em 2-1-69.

Nº 866.287 — Renoir — Nemo Eugênio Silva — Classe 8 — Clichê publicado em 2-1-69.

Nº 866.288 — Gato Branco — Sport TV Show Ltda. — Classe 32 — Clichê publicado em 2-1-69.

Nº 866.289 — Gato Branco — Sport TV Show Ltda. — Classe 32 — Clichê publicado em 2-1-69.

Nº 866.294 — Car-Lux — Car-Lux do Brasil Industrias Químicas Ltda. — Classe 46 — Clichê publicado em 2-1-69.

Nº 866.299 — A Gazeta do Bairro — Clodoaldo Rodrigues de Carvalho — Classe 32 — Clichê publicado em 2-1-69.

Nº 866.300 — Matevita — Irmaos Simon Importação e Exportação S. A. — Classe 41 — Clichê publicado em 2-1-69.

Nº 866.315 — Benpre — Indústria e Comércio de Peças para Autos Benpre Ltda. — Classe 11 — Clichê publicado em 2-1-69.

Nº 866.316 — Benpre — Indústria e Comércio de Peças para Autos Benpre Ltda. — Classe 31 — Clichê publicado em 2-1-69.

Nº 866.317 — Benpre — Indústria e Comércio de Peças para Autos Benpre Ltda. — Classe 39 — Clichê publicado em 2-1-69.

Nº 866.305 — Direção — Construtora Direção Ltda. — Classe 50 — Clichê publicado em 2-1-69.

Nº 866.366 — Campo do Meio — Cearista Campo do Meio Ltda. —

Classe 41 — Clichê publicado em 3 de janeiro de 1969.

Nº 866.366 — Casa do Menino — Casa do Criança Pequeno — Classe nº 41 — Clichê publicado em 6-1-69.

Nº 866.371 — Villa Botânica — Boutique Villa Borgnese Ltda. — Classe 36 — Clichê publicado em 6 de janeiro de 1969.

**REPUBLICAÇÃO DIRETOR-GERAL — DIVISÕES — SERVIÇOS E SEÇÕES**

Em 16 de setembro de 1970  
D.O de 14-9-1970

**Notificação**

Ficam notificados os requerentes abaixo mencionados para comparecer a este Departamento a fim de efetuar o pagamento da taxa final e da primeira anuidade dentro do prazo de 60 dias:

**Privilégio de invenção deferido**

Nº 145.784 — Processo de localizar um órgão transferidos de movimento perdido para transmissão de movimento de um elemento termostático de aço de mola e um suporte de mola e interruptor elétrico termostático assim obtido — Texas Instruments Inc.

Nº 173.371 — Novo tipo de trituradora de sons — Emy de Castro Perret.

**Exigências**

Cumpra exigências técnicas:

Nº 194.594 — Paulo Licata.

Nº 195.171 — Instituto Central de Estudos Planejamentos e Industrialização ECEPI Ltda.

Nº 195.299 — Industrias Machete S. A.

Nº 195.350 — Texaco Development Corp.

Nº 195.510 — Irmaos Reier

Nº 195.923 — Ole Jeppe Fjord Latteer.

Nº 208.558 — American Chemical Corp.

Nº 140.951 — The Lubrizol Corp.

Nº 174.149 — Fred Harold Steiger.

**Recursos Interpostos**

Bumer Equipamento Médico Hospitalar S. A. — No recurso interposto ao deferimento do termo número 117.109 pat. MU.

Cia. Brasileira de Construção Machet & Schwartz Hautman. — No recurso interposto ao indeferimento da patente PI termo 127.876.

São Paulo Alpar, das S. A. — No recurso interposto ao deferimento do termo 159.456 patente ML.

**Reliquiação de pontos**

Nº 133.995 — Composição de tintura para cabelo — Instituto Chemisch Therapeutische Gesellschaft M. B. H. — Pontos publicados em 14-9-70.

Nº 158.228 — Aparelho de leitura ótico-elétrico — Industrial Business Machine Corp. — Pontos publicados em 14-9-70.

Nº 157.601 — Dispositivo de regulação de um vibrador eletromagnético (regulagem de amplitude por resistências) — Preparation Industrielle des Combustibles — Pontos publicados em 14-9-70.

Nº 159.308 — Circuitos osciladores regulados — The National Cash Register Company — Pontos publicados em 14-9-70 — Depositado em 20 de maio de 1964.

Nº 158.178 — Depósito (cassete) para folha de material fotográfico — General Aniline & Film Corp. — Pontos publicados em 14-9-70 — Depositado em 7-4-64.

Nº 157.424 — Memória de frequência dupla — The National Cash Register Company — Pontos publicados em 14-9-70 — Depositado em 10 de março de 1964.

Nº 151.390 — Dispositivo para recarga de combustível em reatores nucleares — Commissariat a l'Energie Atomique — Pontos publicados em 14-9-70 — Depositado em 2-8-63.

Nº 169.555 — Aperfeiçoamento em ou relativo à câmara fotográfica com compensação automática da sensibilidade do filme — Eastman Kodak Company — Pontos publicados em 14-9-70.

Nº 152.598 — Receptor de frequência modulada — Zenith Radio Corp. — Pontos publicados em 14-9-70.

Nº 148.062 — Bomba de vácuo — Standard Elétrica S. A. — Pontos publicados em 14-9-70 — Apresentado um total de 16 pontos.

Nº 158.285 — Aperfeiçoamentos no interruptor elétrico intermitente automático — ICAE — Indústria e Comércio de Artigos Elétricos Ltda. — Pontos publicados em 14-9-70 — Depositado em 9-4-64.

Nº 157.820 — Processo para a preparação de uma estrutura fibrosa — Sociedade Rhodacea — Pontos publicados em 14-9-70.

Nº 157.876 — Aperfeiçoamentos em câmaras de tratamento de artigos têxteis — Conrado Vall. Forné — Pontos publicados em 14-9-70.

# SUMULA

DA

## JURISPRUDÊNCIA PREDOMINANTE

DO

### SUPREMO TRIBUNAL FEDERAL

(Adendos de 1 a 4)

**Preço: Cr\$ 10,00**

**A VENDA**

**NA GUANABARA**

Seção de Vendas: Avenida Rodrigues Alves, 1

Agência I: Ministério da Fazenda

Atende-se a pedidos pelo Serviço de Reembolso Postal.

EM BRASÍLIA

Na sede do DIN

# PONTOS CARACTERÍSTICOS DOS PEDIDOS DE PRIVILÉGIO

TÉRMO Nº 159.872 de 9 de Junho de 1964

Requerente: HÉLIO DE SÁ LOBO - = SÃO PAULO

Privilégio de Invenção: "DISPOSITIVO DE ACOPLAMENTO TRATOR-PROPULSOR"

REIVINDICAÇÕES

1 - Dispositivo de acoplamento trator-propulsor, a ser utilizado para desatolamento de veículos, para movimentação de polias, ou para tração simples de cargas, caracterizado por compreender essencialmente um tubo cilíndrico, com dimensões dependentes do tipo de veículos a que se destina, e provido de pequenas flanges anelares em suas extremidades opostas, tubo este que é aplicado central e externamente à roda tratora do veículo e sendo mantido por tirantes laterais fixadores, em número necessário qualquer, rígidos ou flexíveis, móveis ou solidários ao tubo, e ancorados, pelas extremidades livres, nos próprios furos de ventilação da roda ou aro, ou então nos rebordos de fixação do pneu no referido aro.

Ponto nº 1 do total de 3 pontos apresentados.

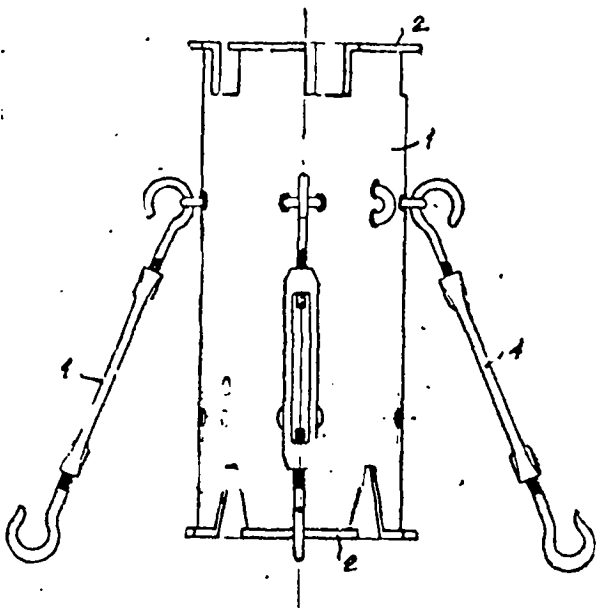


Fig. 1

TÉRMO Nº 159.803 de 8 de Junho de 1964

Requerente: EDUARDO ROSA - SÃO PAULO

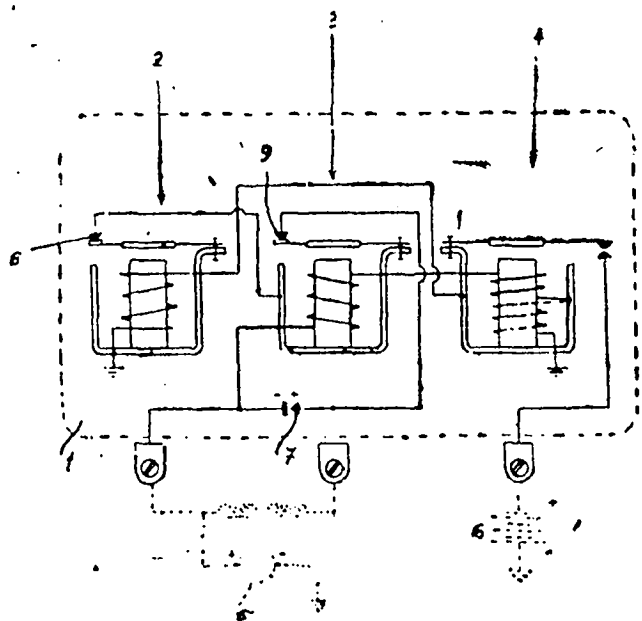
Privilégio de Invenção: "NOVO CIRCUITO DE AMORTECIMENTO ELÉTRICO PARA CAIXAS DE REGULADORES, DO TIPO VIBRATÓRIO, UTILIZADAS EM VEÍCULOS AUTO-MOTORES";

REIVINDICAÇÕES

1 - novo circuito de amortecimento elétrico para caixas de reguladores do tipo vibratório, utilizadas em veículos auto-motores, e que em geral trabalham em conjuntos com geradores, caracterizado pelo fato, de não possuindo os resistores utilizados

no circuito de campo das caixas de reguladores convencionais, ter um elemento semi-condutor ligado entre o circuito de campo e a armadura, estabelecendo assim um caminho para a circulação da corrente de campo do gerador, após a abertura dos contactos do regulador de tensão ou de corrente, evitando o aparecimento de pulsos de tensão entre estes, e assegurando uma longa vida para os mesmos.

Ponto nº 1 do total de 2 pontos apresentados.



TÉRMO Nº 152.015 de 31 de março de 1964.

Requerente: "Bau-Stahlgewebe GmbH." - Alemanha -

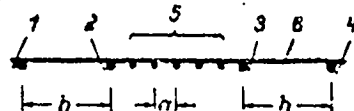
Privilégio de Invenção: "Armadura Para Concreto Armado Consistindo em Barras de Aço, Interligadas Para Formar uma Rede".-

Reivindicações:

1 - Armadura para elementos de construção em concreto armado, consistindo em barras de aço que se cruzam retangularmente e que são interligadas nos pontos de cruzamento, formando uma rede, sendo estas redes colocadas de modo a se sobreporem entre si nas suas zonas marginais e também a serem dispostas, uma acima da outra as barras de redes adjacentes que, na zona de sobreposição, se estendem na mesma direção, caracterizada por, pelo menos, numa das zonas marginais da rede, a distância entre, pelo menos, as duas barras mais exteriores e o diâmetro delas serem diferentes / das distâncias, iguais entre si, e/ou de diâmetro das barras longitudinais na restante parte da rede.

A depositante reivindica, a prioridade do correspondente pedido, depositado na Repartição de Patentes de Alemanha, em 3 de abril de 1963, sob nº B 71 400 V/37b. / Ponto nº 1 do total de 4 pontos apresentados.

Fig. 1



TÉRMO Nº 169.717 de 18 de maio de 1965

Requerente: POSTER, YATES & THOM LIMITED - Inglaterra

Privilégio de Invenção: "AFIARTELHO PARA MOLDAGEM POR INJEÇÃO"

REIVINDICAÇÕES

1- Aparelho para moldagem por injeção de borracha ou plásticos sintéticos, caracterizado pelo fato de um molde ser feito de um número de seções compreendidas em um elemento portador, as mesmas podendo ser pre-carregadas individualmente de forma que certas seções podem ser mantidas fixas ao passo que outras são permitidas moverem-se no sentido de aumentar as respectivas cavidades durante a operação de injeção e de reduzir as mesmas cavidades após a moldagem realizada e durante o período de esfriamento e de contração.

Fornece-se 1 do total de 7 pontos apresentados.

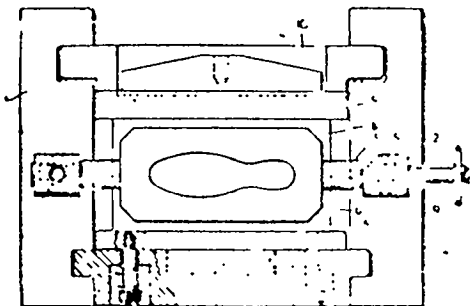


Fig. 1

TÉRMO Nº 156.106 de 3 de abril de 1964

Requerente: FRIEDRIC KOTM - São Paulo

Privilégio de Invenção: "APLICADOR DE INSÉTICIDA"

REIVINDICAÇÕES

1- "APLICADOR DE INSÉTICIDA", caracterizado pelo fato de ser constituído por recipiente preferivelmente cilíndrico, com uma das extremidades de tampo e na outra de tampa cônica atravessada no vértice por tubo, encerrando o recipiente conteúdo de substâncias químicas de lenta combustão.

Fornece-se 1 do total de 3 pontos apresentados.

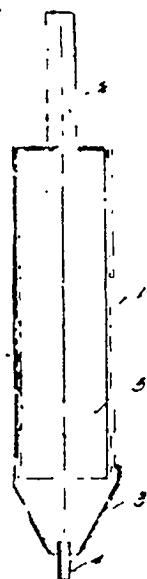


Fig. 1

TÉRMO Nº 162.974 de 20 de setembro de 1964

Requerente: NORRIS ANTONIO BILSOLAMI - Alemanha

Privilégio de Invenção: "REGISTRO COM MACHO ESFÉRICO"

REIVINDICAÇÕES

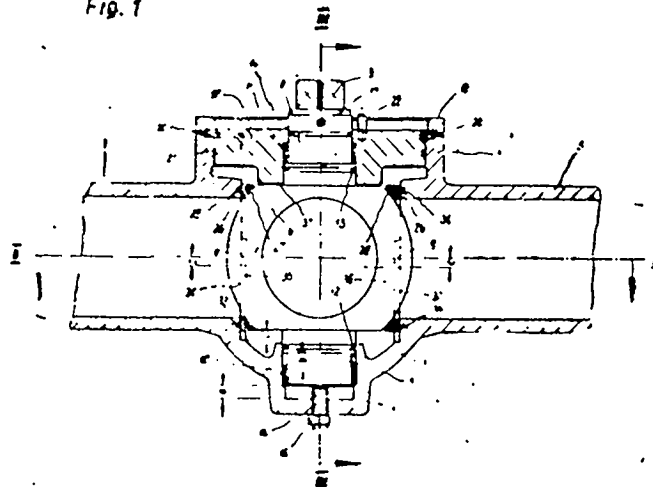
1- Registro com macho esférico, do tipo articulado na carcaça interna do registro por meio de dois pinos, sendo que a vedação, entre o orifício de passagem da carcaça e o macho, é feita por meio de anéis de assentamento deslizaíveis na direção dos orifício

de escoamento, que possui vedação com a carcaça e o macho, caracterizado pelo fato de haver entre a carcaça da válvula (1) e o macho esférico (6) apenas os anéis de assentamento (25 e 26) com os anéis de vedação (27, 28) em contato com o macho esférico e os anéis elásticos de vedação (29,30), colocados entre a carcaça (1) e os anéis de assentamento (26,26) sendo que os anéis (29,30) são constituídos preferivelmente por anéis elásticos de seção transversal em "O" e pelo fato de a carcaça (1) da válvula apresentar superfícies usinadas perpendiculares à direção do escoamento e paralelas entre si, nas quais podem deslizar as superfícies de topo dos anéis de assentamento (26,25) voltadas para a carcaça (1) da válvula, e que formam encostos para os anéis elásticos de vedação (29,30); pelo fato de a carcaça (1) do registro possuir ainda outras superfícies usinadas perpendiculares às primeiras, e portanto paralelas à direção do escoamento, dirigidas verticalmente para baixo e para cima do plano médio horizontal da carcaça e que estão em contato de ambos os lados com os anéis de assentamento (25, 26) no plano médio horizontal da carcaça, de modo que os anéis de assentamento (25,26), durante o funcionamento da válvula de macho esférico, sejam deslocáveis na direção do escoamento e perpendicularmente a mesma, paralelamente ao eixo do macho esférico, formando as linhas de contato acima citadas encostos para os anéis de assentamento (25, 26) durante o acionamento do macho esférico.

O requerente reivindica a prioridade do pedido de patente registrado na Alemanha sob nº B 73.994 XII/47 g. em 24 de outubro de 1963.

Fornece-se 1 do total de 6 pontos apresentados.

Fig. 1



TÉRMO Nº 157.175 de 27 de fevereiro de 1964

Requerentes: PORTAGE MACHINE COMPANY - E.U.A.

Privilégio de Invenção: "DISPOSITIVO DE INSPEÇÃO APERFEIÇADO"

REIVINDICAÇÕES

1 - Dispositivo de inspeção aperfeiçoado do tipo descrito, caracterizado pelo fato de ser compreendido por:

- A - uma unidade de inspeção que inclui:
  - 1 - uma base que é dotada de uma coluna apurada,
  - 2 - um esquadro de montagem suportado pela referida coluna
  - 3 - um braço de inspeção alongado,
    - a) fixado ao referido esquadro numa relação substancialmente em ângulo reto à referida coluna,
    - b) sendo dotado de uma porção extrema de sondagem e uma porção extrema de controle dispostas respectivamente adjacentes às suas extremidades longitudinais opostas, sendo a referida porção de sondagem extrema disposta a uma distância maior da referida base do que a referida porção extrema de controle.

4 - um elemento de sondagem projetado a partir da referida porção extrema da sondagem e sendo rotativa em relação ao referido braço de inspeção em torno do eixo de rotação, na referida extremidade de sondagem;

5 - meios de controle operáveis a partir da referida porção extrema de controle para a rotação do referido elemento de sondagem em torno do referido eixo de rotação;

6 - uma superfície de suporte de trabalho adaptada para suportar uma obra nas adjacências do referido elemento de sondagem;

7 - e meios de guia operáveis entre a referida base e a referida superfície de suporte de obra para efetuar o movimento relativo tri-axial entre o referido elemento de sondagem e uma obra suportada na referida superfície de suporte de trabalho.

Finalmente, a depositante reivindica, de acordo com a Convenção Internacional e de conformidade com o artigo 21 do Código da Propriedade Industrial, a prioridade do correspondente pedido, depositado na Repartição de Patentes dos Estados Unidos em 1º de março de 1963, sob nº 261.973.

Ponto nº 1 do total de 10 pontos apresentados.

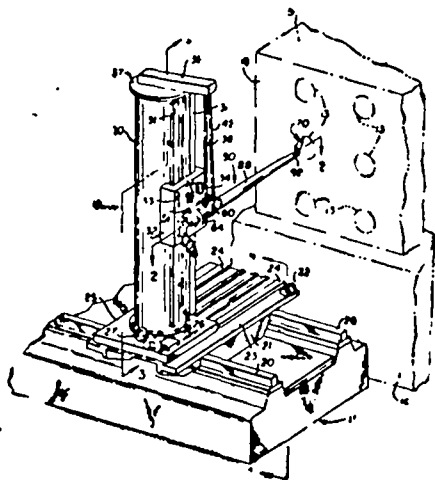


FIG. 1

TÉRMO Nº 154.112 de 29 de Outubro de 1963  
Requerente: AVON PRODUCTS, INC. - E.U.A.

Privilegio de Invenção: "PROCESSO PARA MOLDAR ARTIGOS LAMINADOS E ARTIGOS LAMINADOS MOLDADOS ASSIM OBTIDOS"

**REIVINDICAÇÕES**

1 - Processo para moldar artigos de plástico laminado, caracterizado por compreender os estágios de colocar uma peça tubular de inserção dentro de um cunho fêmea internamente cilíndrico formando uma cavidade de moldagem entre o interior do referido cunho e o exterior da citada peça de inserção, tendo esta peça de inserção, na sua superfície externa, um desenho decorativo, e introduzir uma certa quantidade de plástico transparente fluido em volta da peça de inserção, que tem a característica de formar uma união com a mencionada peça de inserção ao longo da interface entre o plástico e a peça de inserção, e curar o mencionado plástico para formar o artigo laminado.

A requerente reivindica a prioridade do correspondente pedido depositado na Repartição de Patentes dos Estados Unidos da América, em 30 de Janeiro de 1963, sob nº 255.045

Ponto nº 1 do total de 5 pontos apresentados.

TÉRMO Nº 171.820 de 04 de agosto de 1965

Requerente: PIRELLI SOCIETÀ per AZIONI - Itália

Privilegio de Invenção: "MÉTODO E DISPOSITIVO PARA MOLDAR UM ARTIGO TOROIDAL"

**REIVINDICAÇÕES**

1- Método e dispositivo para moldar um artigo toroidal, do tipo constituído por um molde em duas secções anulares contínuas entre as quais interpõe-se uma terceira secção anular composta de uma pluralidade de setores que apresentam na sua superfície interna saliências radiais correspondentes as cavidades a serem obtidas ao longo da faixa perimetral do artigo; meios para aproximar e afastar reciprocamente as ditas duas secções anulares contínuas e meios para deslocar concomitantemente ditos setores em direção radial após o artigo ter sido fechado entre duas secções anulares contínuas caracterizados pelo fato que são previstas uma pluralidade de cavidades dispostas na proximidade das várias secções do molde quando este estiver fechado.

A requerente reivindica a prioridade do pedido de patente depositado na Itália sob nº 17.022/64 de 04.08.64 verbal nº 49.965

Ponto nº 1 do total de 6 pontos apresentados.

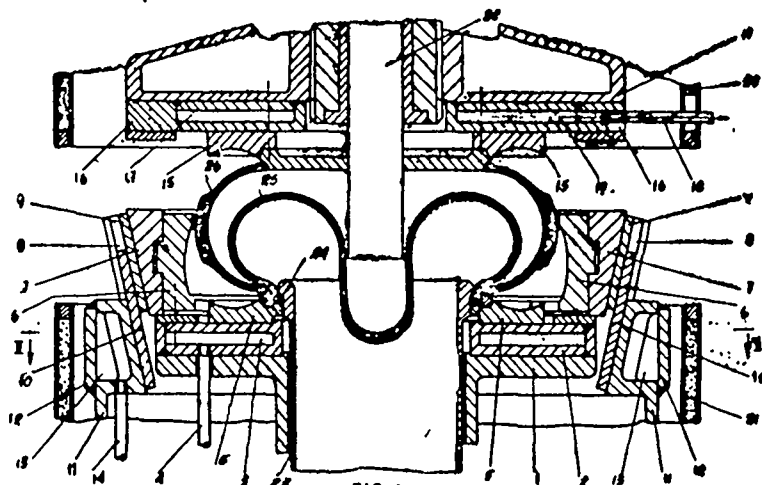


FIG. 1

TÉRMO Nº 157.004 de 21 de Fevereiro de 1964

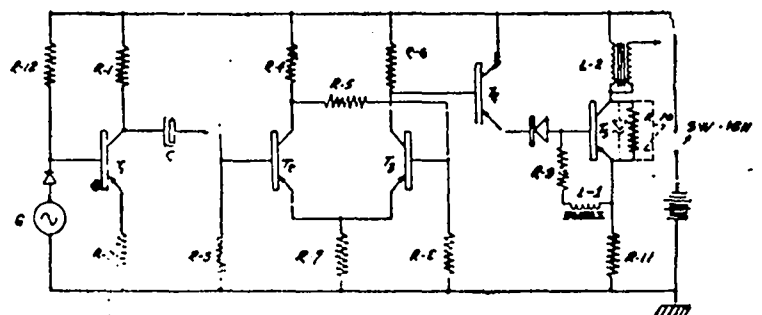
Requerente: ARY BARBOSA RODRIGUES - SÃO PAULO

Privilegio de Invenção "NOVO CIRCUITO DE IGNIÇÃO PARA MOTORES A EXPLOSÃO"

**REIVINDICAÇÕES**

1 - Novo circuito de ignição para motores a explosão, caracterizado por ser constituído por um amplificador formado por um sistema transistorizado ou à válvula, ou ainda mixto de válvula eletrônica-transistor, amplificador este intercalado entre uma bobina projetada ou não especialmente para esta finalidade e um conjunto emissor de sinais elétrico, magnético, ótico ou piezoelétrico, sincronizado e ajustável convenientemente ao eixo da manivela do motor, diretamente acoplado a este último, ou ao eixo do distribuidor da faísca.

Ponto nº 1 do total de 2 pontos apresentados



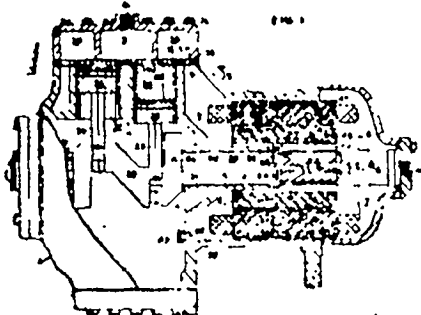
TERMO Nº 157.000 de 10 de Fevereiro de 1964  
 Requerente: CARRIFR CORPORATION - E.U.A.  
 Privilégio de Invenção "UNIDADE HERMÉTICA MOLIN COMPRESSOR"

**REIVINDICAÇÕES**

1 - Um motor compressor hermético incluindo um carter, um compartimento para o motor, um eixo estendendo-se entre o dito carter e o compartimento do motor ligando operativamente um motor a um compressor, meios de passagem para trazer gás de sucção através do compartimento do motor para o compressor, e meios adaptados para prover uma passagem para o fluxo do lubrificante do dito compartimento do motor para o dito carter quando a pressão no dito carter é menor do que a pressão no compartimento do motor, caracterizado por meios adaptados para reduzir a pressão no carter incluindo uma passagem de sangria comunicando o carter com as ditas passagens, e meios para reduzir a pressão do gás de sucção fluindo através das ditas passagens adjacente à dita passagem de sangria.

Finalmente a requerente reivindica de acordo com a Convenção Internacional, e o Art. 21 do Decreto-Lei nº 7903, de 27 de agosto de 1945, a prioridade do correspondente pedido depositado na Repartição de Patentes dos Estados Unidos da América, em 8 de março de 1963, sob nº 67885.

Ponto nº 1 do total de 4 pontos apresentados.



TERMO Nº 186.944 de 09 de fevereiro de 1966  
 Requerente: MOMENTO COMPLEX - E.U.A.  
 Privilégio de Invenção: "PROCESSO PARA SEPARAR O FERRO CONTIDO EM UM LÍQUIDO FOSFÓRICO"

**REIVINDICAÇÕES**

1 - Um processo para separar valores de ferro a partir de um extrato orgânico aquoso contendo ácido fosfórico e ferro, caracterizado pelo fato de dita separação ser efetuada com um solvente aquoso de separação na presença de um agente formador de complexo de ferro, pelo qual os valores de ferro são extraídos no dito solvente aquoso e dito ferro é transferido em complexo com o referido agente formador de complexo e retido no referido extrato.

A requerente reivindica a prioridade do correspondente pedido depositado na Repartição de Patentes dos Estados Unidos da América em 17 de fevereiro de 1964, sob nº 344.532.

Ponto nº 1 do total de 9 pontos apresentados.

TERMO Nº 155.587 de 20 de Dezembro de 1963  
 Requerente: TECALMIT (DEVELOPMENTS) LIMITED, e LAUREL ERNEST JACKSON - E.U.A.  
 Privilégio de Invenção: "APERFEIÇOAMENTOS EM/OU RELATIVOS A DISPOSITIVOS MEDIDORES DE FLUIDOS"

**REIVINDICAÇÕES**

1 - Aperfeiçoamentos em ou relativos a dispositivos medidores de fluidos que são dotados de orifícios de entrada e de saída, caracterizados pelo fato de incluírem um came movível em três sentidos em resposta aos respectivos controles variáveis e de seguidor de came sensível ao movimento do came em cada sentido para operar um membro de válvula de medição para controlar a circulação de fluido proveniente do orifício de entrada para o orifício de saída.

Finalmente, a dispositante reivindica, de acordo com a Convenção Internacional e de conformidade com o artigo 21 do

Código da Propriedade Industrial, a prioridade do correspondente pedido depositado na Repartição de Patentes da Inglaterra, sob o número 48.480/62, de 21 de dezembro de 1962.

Ponto nº 1 do total de 12 pontos apresentados.

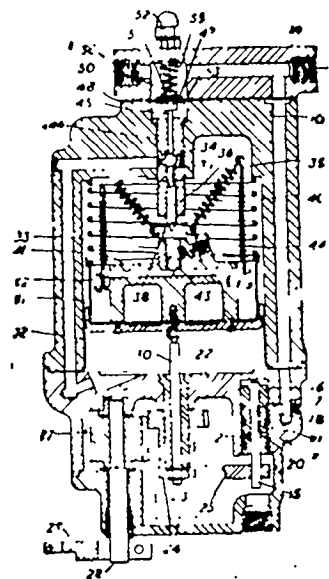


FIG. 1.

TERMO Nº 155.115 de 4 de Dezembro de 1963  
 Requerente: APESA EQUIPAMENTOS ELÉTRICOS S/A. - R.G. do Sul  
 Privilégio de Invenção "APERFEIÇOAMENTOS EM OU RELATIVOS A DISJUNTORES PARA ALTAS CORRENTES"

**REIVINDICAÇÕES**

1 - Aperfeiçoamento em ou relativos a disjuntores para altas correntes, caracterizados por um bimetálico acoplado à armadura de um eletro-ímã, com a qual se defronta um gatilho rotativo acoplado a um disparador, dito gatilho podendo ser acionado por encurvamento do dito bimetálico ou por atração magnética da dita armadura.

Ponto nº 1 de 5 pontos apresentados.

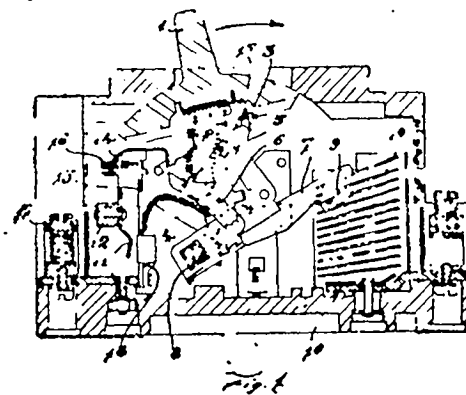


Fig. 1.

TERMO Nº 155.172 de 30 de Outubro de 1963  
 Requerente: THE DOW CHEMICAL COMPANY - E.U.A.  
 Privilégio de Invenção: "PROCESSO PARA TINGIR FIBRAS DE POLÍMERO DE ACRILONITRILA"

**REIVINDICAÇÕES**

1 - Um processo para o tingimento de filamentos de polímero de acrilonitrila, caracterizado por compreender a redução do teor de água de filamentos de gel de polímero de acrilonitrila recentemente fiados e lavados até entre 100 e 20% em peso, relativamente ao peso seco do filamento, e depois, a inserção dos filamentos de gel em um banho corante.

A requerente reivindica a prioridade do correspondente pedido depositado na Repartição de Patentes dos Estados Unidos da América, em 20 de Dezembro de 1962 sob nº 246.150.

Ponto nº 1 do total de 8 pontos apresentados.

**TÉRMO Nº 157.852 de 24 de março de 1964.-**

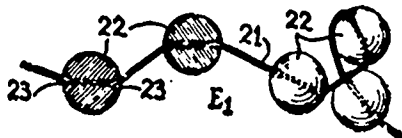
Requerente: Henri Vidal - França -  
 Privilégio de Invenção: "Elemento de Construção em Especial Para Obras Marítimas".-

**Reivindicações**

1 - Elemento de construção, em especial para trabalhos fluviais ou marítimos, caracterizado pelo fato de compreender um certo número de cabeças reunidas umas às outras por partes estreitas, por exemplo, filiformes.-

O depositante reivindica, a prioridade do correspondente pedido, depositado na Repartição de Patentes da França, em 27 de março de 1963, sob o nº 929.422.-  
 Ponto nº 1 do total de 10 pontos apresentados./

**Fig. 1**

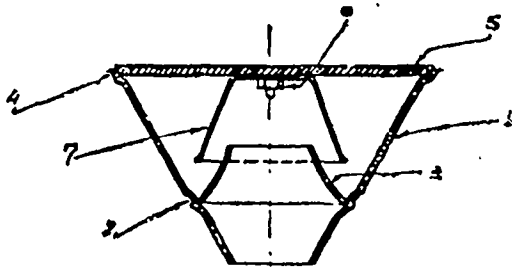


**TÉRMO Nº 157.901 de 25 de março de 1964./**  
 Requerente: " JOSÉ MESSIAS FILHO E JACOB BILEKJIAN ".- S. Paulo-  
 Privilégio de Invenção: " Novas Disposições em Ralo Sifonado".-

**Reivindicações:-**

1 - NOVAS DISPOSIÇÕES EM BALO SIFONADO - caracterizado por ser a caneca conica (1) - carcaça do conjunto - , provida de um arco transversal repuxado (2) pouco abaixo da sua metade, em cuja reentrância interna há adaptado um pequeno cône invertido (3) axial e aberto, havendo um outro cône (7) paralelo e superior ao anterior, preso por um parafuso (6) à grade (5) que recobre a caneca (1), e nela está montada junto ao bordo superior rebaixado/ (4).-

Ponto nº 1 do total de 2 pontos apresentados./



**FIG. 1**

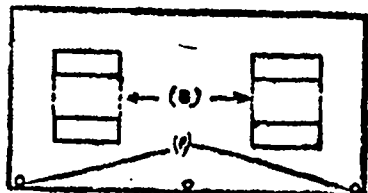
**TÉRMO Nº 159.259 de 18 de maio de 1964**

Requerente: HAROLDO TORRES - RECIFE-PE  
 Privilégio de Invenção "ESCOVA MAGNÉTICA PARA LIMPAR VIDRAÇAS"

**REIVINDICAÇÕES**

1 - "Escova magnética para limpar vidraças", caracterizada por possuir um cabo ou base em forma retangular a que se acham fixos dois ímãs revestidos numa das faces por uma fibra, recoberto por material esponjeoso, que, por sua vez, será revestido de tecido felpudo.

Ponto nº 1 do total de 3 pontos apresentados



**Fig. 1.**

**TÉRMO Nº 157.598 de 16 de março de 1964**

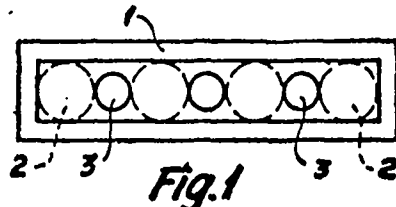
Requerente: GODTFRED KIRK CHRISTIANSEN - Dinamarca  
 Privilégio de Invenção: "ELEMENTO PARA JOGOS DE CONSTRUÇÃO DE MODELOS E BRINQUEDOS"

**REIVINDICAÇÕES**

1- Elemento para jogos de construção de modelos e brinquedos que compreende um bloco ôco em forma de caixa que é dotado de paredes laterais, paredes extremas e um fundo provido de saliências primárias na sua face externa e com saliências secundárias dentro da cavidade do bloco estendidas a partir da face interna do fundo. Caracterizado pelo fato de apenas uma enfiada de saliências serem previstas na superfície externa do fundo, e de que as saliências secundárias são arranjadas dentro da cavidade do elemento, coincidindo os eixos geométricos das referidas saliências secundárias com o plano definido pelos eixos geométricos das saliências primárias, sendo o arranjo tal que a distância entre uma saliência secundária e uma parede extrema adjacente e a distância entre um par de saliências secundárias adjacentes é substancialmente igual à largura das saliências primárias, de maneira a possibilitar que um par de elementos seja fixado conjugadamente pelo inserimento das saliências primárias de um elemento entre as saliências secundárias adjacentes do outro elemento ou entre as paredes extremas e uma saliência secundária do outro elemento.

A requerente reivindica a prioridade do correspondente pedido depositado na Repartição de Patentes da Dinamarca em 26 de março de 1963, sob nº 1364/63.

Ponto único.



**Fig. 1**

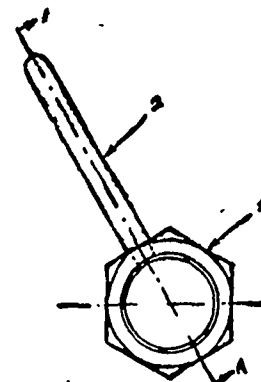
**TÉRMO Nº 159.735 de 4 de Junho de 1964**

Requerente: KENTARO TAKAOKA - - - SÃO PAULO  
 Privilégio de Invenção: "NÓVAS DISPOSIÇÕES EM PORCA PARA ROSQUEAMENTO"

**REIVINDICAÇÕES**

1 - Nôvas disposições em porca para rosqueamento, caracterizada por ser a porca para rosqueamento provida de um orifício radial em posição adrede calculada, e separadamente acompanhada de uma haste (2) que possui uma parte extrema (3) com menor diâmetro para encaixe no orifício da porca (1) tendo, no entanto, pouco menos que o seu comprimento.

Ponto nº 1 do total de 2 pontos apresentados.



**FIG. 1**