



REPÚBLICA FEDERATIVA DO BRASIL

DIÁRIO OFICIAL

SEÇÃO III

ANO XXVIII — Nº 203

CAPITAL FEDERAL

TERÇA-FEIRA, 27 DE OUTUBRO DE 1970

DEPARTAMENTO NACIONAL DA PROPRIEDADE INDUSTRIAL

Informação e Expedição

Serviço de Recepção,

De 21 de outubro de 1970

Notificação

Ficam notificados os requerentes abaixo mencionados a comparecer a este Departamento no prazo de 60 dias, a fim de efetuarem o pagamento da taxa final e da primeira anuidade, para que sejam expedidas as cartas patentes:

Nº 91.466 — Libbey Owens Ford Glass Company.

Nº 94.932 — Teresa Mainardi.
Nº 99.697 — Montecatini, Società Generale per L'Industria e Chimica.
Nº 119.222 — Monsanto Company.

Foram mandadas prorrogar as patentes abaixo mencionadas:

Yardley & Company Ltd. — Titular da patente 4.952.

Maria Balsimelli e Bruno Balsimelli Netto — Titular da patente nº 5.171.

Bruno Balsimelli Netto — Titular da patente 5.209.

Walter Dafre — Titular da patente 5.898.

Diversos

Arno S. A. Indústria e Comércio — No pedido de restauração da patente 3.861 — Arquite-se a petição nº 49.891-70.

Jitsuo Kobara — No pedido de prorrogação da patente 6.191 — Arquite-se a petição 45.102.

Serafim Blaso & Cia. — No pedido de restauração da patente número 55.113 — Arquite-se a petição nº 50.910.

Arquivado por falta de pagamento da taxa final.

Nº 108.426 — Irmãos Vitale Indústria e Comércio Ltda.

Nº 146.615 — N. V. Philips' Gloeilampenfabrieken.

Nº 150.235 — Pirelli Società per Azioni.

Nº 152.097 — Massey — Ferguson Inc.

Nº 158.635 — Allmanna Svenska Elektriska Aktiebolaget.

Nº 158.721 — General Electric Company.

Nº 160.191 — Luiz Carlos Bertholdo

REVISTA DA PROPRIEDADE INDUSTRIAL

Nº 160.465 — Compagnie Generale de Geophysique e Institut Français de Petrole des Carburants et Lubrifiants.

Nº 161.717 — Tomasiello Domenico Antônio.

Nº 162.435 — Aluminium Laboratories Limited.

Nº 162.714 — N. V. Philips' Gloeilampenfabrieken.

Nº 164.936 — Rádio Corporation of America.

Nº 165.274 — Nilsson & Brisolla Ltda.

Nº 166.028 — SNIA Viscosa — Società Nazionale Industria Applicazioni Viscosa S. P. A.

Nº 167.432 — N. V. Philips' Gloeilampenfabrieken.

Nº 173.700 — Stephen Charles Kautz.

Nº 173.949 — N. V. Philips' Gloeilampenfabrieken.

Restaura-se e expeça-se o certificado Nº 506.696 — Fábrica de Caldeiras a Vapor Cylope S. A.

Nº 604.383 — Rogers Magazine Limitada.

Nº 628.922 — Pfaudler Permutit Inc.

Nº 645.269 — Haenssger & Cia. Ltda.

Notificação

Ficam notificados os requerentes abaixo mencionados a comparecer a este Departamento no prazo de 60 dias, a fim de efetuarem o pagamento da taxa final e da primeira anuidade, para que sejam expedidas as cartas patentes.

Nº 286.832 — Johannes Theodor de Wit.

Nº 361.623 — Armindo D'Almeida Machado Junior.

Nº 510.134 — Empresa de Consultas e Publicações Econômica S. A.

Nº 639.700 — Baxter Laboratories Inc.

Nº 647.655 — Dr. Babor & Co.

Nº 647.670 — Société des Usines Chimiques Rhône-Poulenc.

Nº 687.100 — Rubem Baptista Chaves.

DIVISÃO DE MARCAS

De 21 de outubro de 1970

Notificação

Depois de decorrido o prazo de 60 dias, a partir da presente data para recurso ou impugnação e se nenhum interessado do mesmo se valer ficam

notificados os requerentes abaixo mencionados para comparecerem a este Departamento, a fim de efetuarem o pagamento da taxa final dentro do prazo de 60 dias, contados da data em que tiver expirado aquele prazo de recurso.

Marcas dejetadas

Nº 659.073 — Tetrace — Alcon Laboratórios do Brasil Ltda. — Classe 3.

Nº 728.656 — CIBEAL — CIBEAL — Comercial e Industrial do Brasil de Eletrônica e Acessórios Ltda. — Classe 9.

Nº 729.122 — Gonçalves — Gonçalves Armas Ltda. — Classe 18.

Nº 565.531 — Ráfilho — Curtume Santa Adelia S. A. — Classe 35 — (Registre-se com exclusão feita pela seção).

Nº 613.685 — Marcoferro — Marcoferro Comercial de Ferros e Metais Ltda. — Classe 5.

Nº 613.976 — Eddy — Indústria e Comércio de Artefatos de Couros Eddy Ltda. — Classe 35.

Nº 617.101 — Baferco — Baferco — Indústria e Comércio de Ferro e Aço Ltda. — Classe 5.

Nº 628.708 — Cibralar — Cia. Brasileira de Habitação Popular — Classe 4.

Nº 631.476 — JB — Indústrias Têxteis Barbero S. A. — Classe 34.

Nº 632.113 — Plastibox — Marinho Marques da Rocha — Classe 5.

Nº 632.153 — Emblemática — Irmãos Lantieri Ltda. — Classe 4.

Nº 633.414 — Marvilan — Marvilan Comércio de Metais Ltda. — Classe 5.

Nº 438.416 — Rev — Pignatari Administração Indústria e Comércio S. A. — Classe 12 — Registre-se com exclusão feita pela seção.

Nº 643.475 — Tig-lectic — Eutectic-Welding Alloys Corporation — Classe 5.

Nº 543.890 — Incanite — Welmar Incandescent S. A. Engenharia e Fabricação de Equipamentos e fornos para Siderúrgica e outras indústrias — Classe 5.

Nº 645.270 — Bragan-Aço — Bragan-Aço Comércio de Ferro e Aço Ltda. — Classe 5.

Nº 645.701 — Sulino — S. A. Fabril Scavone — Classe 37.

Nº 648.045 — Roger — Jorge Ricardo Rothhirsch Meiseis — Classe 12.

Nº 650.237 — Vencedor da Lapa — O Vencedor da Lapa Ltda. — Classe 12.

Nº 651.020 — Processo M. da Clark — Cia. de Calçados Clark — Classe 36.

Nº 651.953 — Bebelin — Jorge Farre Alta Costura e Confeções Limitada — Classe 36.

Nº 652.002 — Alumaito — Koichi Ando — Classe 11.

Nº 652.159 — Calçado Valentão — Indústria e Comércio de Calçados Arco-Flex S. A. — Classe 36.

Nº 652.427 — Artpen — Artur Eberhardt S. A. Indústrias Reunidas — Classe 11.

Nº 655.351 — São Francisco — Metalúrgica São Francisco S. A. — Classe 5.

Nº 655.541 — Calçados Queiroz — Calçados Queiroz Ltda. — Classe 36.

Nº 656.325 — Jafet — Cia. Industrial de Perfilados Jafet — Classe 37.

Nº 656.529 — V. Setta — Malharia Irmãos Daher Daud S. A. — Classe 36 — Registre-se com exclusão de leques.

Nº 657.764 — 9 de Julho — Calçados 9 de Julho Ltda. — Classe 36.

Nº 660.706 — Abdalla Farah — Indústria e Comércio Abdalla Farah Ltda. — Classe 36.

Nº 661.363 — Bravo — Indústria e Comércio de Calçados Arco-Flex S. A. — Classe 36.

Nº 663.145 — Zalcor — Importação S. A. Metais não Ferrosos — Classe 5.

Nº 663.539 — Tornave — Tornave — Comércio e Indústria Metalúrgica Ltda. — Classe 5.

Nº 665.451 — Ferbasa — Cia. de Ferro Ligas da Bahia S. A. Ferbasa — Classe 5.

Nº 665.497 — Lufra — Distribuidora de Ferros e Metais Lufra Ltda. — Classe 5.

Nº 665.669 — Conafo — Cia. Nacional de Fundição e Forjaria Conafo — Classe 5.

Nº 665.695 — Jales — Fundação e Metalúrgica Jales Ltda. — Classe 5.

Nº 665.707 — Tulipa Comércio e Indústria de Plásticos e Metais Ltda. — Classe 5.

Nº 666.822 — Vibrotex — Vibrotex — Telas Metálicas Ltda. — Classe 5.

Nº 667.145 — Nova Prata — Secretaria Nova Prata Ltda. — Classe 4.

Nº 667.333 — Verdemar — Fabrica de Soutiens Verdemar Ltda. — Classe 36 — (Registre-se com exclusão feita pela seção).

EXPEDIENTE DEPARTAMENTO DE IMPRENSA NACIONAL

DIRETOR-GERAL

ALBERTO DE BRITO PEREIRA

CHEFE DO SERVIÇO DE PUBLICAÇÃO

CHEFE DA SEÇÃO DE REGAÇÃO

J. B. DE ALMEIDA CARNEIRO

FLORIANO GUIMARAES

DIARIO OFICIAL

SEÇÃO III

Seção de publicação do expediente do Departamento Nacional de Propriedade Industrial do Ministério da Indústria e do Comércio

Impresso nas oficinas do Departamento de Imprensa Nacional

BRASILIA

ASSINATURAS

REPARTIÇÕES E PARTICULARES

FUNCIONÁRIOS

Table with 4 columns: Semestre, Cr\$, Ano, Cr\$. Rows for Semestre and Ano.

Exterior

Exterior

Table with 4 columns: Semestre, Cr\$, Ano, Cr\$. Rows for Semestre and Ano.

PORTE AEREO

Table with 4 columns: Semestre, Cr\$, Ano, Cr\$. Rows for Semestre and Ano.

NUMERO AVULSO

O preço do número avulso figura na última página de cada exemplar

O preço do exemplar atrasado será acrescido de Cr\$ 0,01, se do mesmo ano, e de Cr\$ 0,01 por ano, se de anos anteriores.

1) O expediente das repartições públicas, destinado a publicação, será recebido na Seção de Comunicações até as 17 horas...

2) Os originais para publicação, devidamente autenticados, deverão ser datilografados diretamente em espaço dois, em papel acetinado...

Serão admitidas cópias em tinta preta e indelével, a critério do D I N

3) As reclamações pertinentes à matéria retribuída, nos casos de erro ou omissão, serão encaminhadas, por escrito, à Seção de Redação até o quinto dia útil subsequente à publicação

4) As assinaturas serão tomadas no D I N O transporte por via aérea será contratado separadamente com a Delegacia da Empresa Brasileira de Correios e Telégrafos em Brasília...

5) A remessa do valores para assinatura, que será acompanhada de esclarecimentos quanto à sua aplicação, será feita somente por

cheque ou vale postal, em favor do Tesoureiro do Departamento de Imprensa Nacional. Quanto ao contrato de porte aéreo, em favor da Delegacia Regional da Empresa Brasileira de Correios e Telégrafos em Brasília.

6) No caso de porte aéreo para localidade não servida por esse meio de transporte, a Delegacia Regional da Empresa Brasileira de Correios e Telégrafos em Brasília se obriga a completar o encaminhamento ao destinatário por outras vias, independentemente de acréscimo no preço.

7) A Delegacia Regional da Empresa Brasileira de Correios e Telégrafos em Brasília reserva-se o direito de reajustar os seus preços, no caso de elevação de tarifas comerciais aéreas, mediante aviso-prévio aos assinantes

8) Os prazos da assinatura e do porte aéreo poderão ser semestral ou anual e se iniciando sempre no primeiro dia útil do mês subsequente. O prazo das assinaturas para o Exterior é somente anual e não haverá transporte por via aérea.

9) A renovação deverá ser solicitada com antecedência de 30 dias do vencimento da assinatura e do porte aéreo. Vencidos, serão suspensos independentemente de aviso-prévio

10) Para receberem os suplementos às edições dos órgãos oficiais, os assinantes deverão solicitá-los no ato da assinatura.

Nº 667.485 - Aroania - Industria e Comercio de Roupas Ltda. - Classe 36.

Nº 667.993 - Bem Me Quer - Fábrica Hollywood de Condições Importação e Exportação Ltda.

Nº 669.193 - Folies Bergie - Modas Folies Bergie Ltda. - Classe nº 36.

Nº 669.255 - Galop - Ancora Indústria e Comercio Ltda. - Classe nº 33.

Nº 669.341 - Mentapar - Comercial Metapar Ltda. - Classe 4.

Nº 669.513 - Lago Azul - Metalúrgica Lago Azul Ltda. - Classe 3

Nº 670.385 - Tait - Tait - Metalúrgicas S. A. Comercio e Indústria - Classe 37.

Nº 670.579 - Minos - Metalúrgica Minos Ltda. - Classe 5

Nº 671.429 - Dinocord - São Paulo Alpergatas S. A. - Classe 36. Registre-se com exclusão de leques).

Nº 673.681 - Monoquini - Indústria de Calçados Brigitte Ltda. - Classe 36.

Nº 674.210 - Oliver - Carmem Oliver Garcia - Classe 36 - (Registre-se com exclusão de leques).

Nº 675.190 - San Diego - Deposito de Metais San Diego Ltda. - Classe 5.

Nº 675.228 - Trianon - Joalheira Trianon Ltda. - Classe 13.

Nº 681.097 - Positivo - Lojas Riva S. A. - Classe 22 - (Registre-se com exclusão feita pela seção).

Nº 683.715 - Neopens - A. Arm. Billia S. A. Indústria e Comercio de Máquinas e Acessórios Têxteis - Cl. 22 - (Registre-se com exclusão feita pela seção).

Nº 687.815 - H. Stern Joalheiros - H. Stern Comercio e Indústria S. A. - Classe 13.

Nº 698.617 - Açonel - Açonel S. A. Comercio de Aço em Geral - Classe 5.

Marcos Indeferidas

Nº 680.476 - Testocaina - Laboratório Euterapico Nacional S. A. - Classe 3.

Nº 728.252 - Trofenicol Espasil - Laboratórios Farmacêuticos Espasil S. A. - Classe 3.

Nº 728.813 - Ravel - J. S. Matera - Classe 48.

Nº 729.703 - Norifarma - Norifarma Produtos Farmacêuticos Ltda. - Classe 3.

Nº 601.382 - Seiko - Fundação Seiko Ltda. - Classe 5.

Nº 603.637 - Standard - Indústria de Artelatos de Tecidos Imperial Ltda. - Classe 36.

Nº 617.926 - Plastecnica - Indústria de Artelatos Plásticos Plástecnica Ltda. - Classe 12.

Nº 621.152 - Brometal - Metalúrgica Brometal Ltda. - Classe 5.

Nº 629.018 - Zava - Serratheria Zava Ltda. - Classe 5.

Nº 635.160 - Famapa - Famapa - Indústria e Comercio de Ferros Ltda. - Classe 5.

Nº 635.937 - Imetral Indústria Metalúrgica Tramontana Ltda. Imetral - Classe 11.

Nº 639.191 - Austin - Cia. Metalúrgica de Austin - Classe 5.

Nº 641.234 - Artex - Representações Artex Ltda. - Classe 11.

Nº 641.940 - SL - São Leopoldo - Fábrica de Para-úsos São Leopoldo Ltda. - Classe 11.

Nº 654.525 - Safrol - Fábrica de Oleo Safrol Ltda. - Classe 4.

Nº 657.203 - IBRASIC - IBRASIC - S. A. Industrial Brasileira Imobiliária e Construtora - Classe 16.

Nº 665.461 - Rosei - Rosei Bijouterias Ltda. - Classe 13.

Nº 668.570 - Bonny - Ancora Indústria e Comercio Ltda. - Classe 36.

Nº 669.836 - Diadema - Fundação Diadema Ltda. - Classe 5.

Nº 670.124 - Regional - Indústria de Calçados Regional Ltda. - Classe 36.

N. 675.680 - RM - RM Ind. e Com. de Metais Ltda. - Cl. 5.

N. 676.164 - Fercosi - Fercosi Ferramentas de Corte e Similares - Cl. 5.

Exigências

Cumpra o Art. 73

N.º 729.845 - Hermann Ind. e Com. Hic S. A.

N. 729.846 - Hermann Ind. e Com. Hic. S. A.

N. 521.677 - Alceu Wanderley.

N. 523.955 - Vicente Roman Simon.

N. 539.915 - Máquinas e Equipamentos Mello S. A.

N. 545.630 - Casa Júlio Ltda.

N. 615.574 - Soc. Rádio Marconi Ltda.

N. 615.927 - João Scatomacchia Ltda.

N. 617.386 - Ind. e Com. Jurupirã Ltda.

N. 631.764 - Jolimode Roupas Sociedade Anônima.

N. 632.477 - Amaral e Campos S. A. Ind. e Com. de Produtos Eletrônicos.

N. 633.192 - Ernesto Zdanowski.

N. 634.564 - Colvilles Ltd.

N. 635.844 - Inter Americana de Publicidade S. A. (e regularize a classificação).

N. 635.857 - Emical Exploração de Minérios Ind. e Com. Ltda.

N. 637.464 - Abel da Câmara Martins.

N. 639.815 - Cia. Riograndense de Negócios S. A.

N. 639.817 - Cia. Riograndense de Negócios S. A.

N. 642.115 - Credistil Ind. e Comercio Ltda.

N. 648.352 - Jobano Ltda.

N. 650.817 - Kosmos Coc. de Crédito Imobiliário S. A.

N. 650.855 - Tintas União Ltda.

N. 650.860 - Tintas União Ltda.

N. 653.324 - Agua Blanca Interiores S. A. Artelatos de Madeira.

N. 653.647 - Dr. Amando Teixeira Monteiro.

N. 654.178 - José Guany.

N. 654.823 - Móveis Casa Nunes Ltda.

N. 655.685 - Josefina Silveira D'Ávila.

N. 656.009 - Czeslaw Tokarevitz.

N. 656.965 - Michel Chaya Moggi.

N. 657.011 - Nazaré Agro Ind. S. A.

N. 658.041 — Vemag S. A. Veículos e Máquinas Agrícolas.
 N. 644.121 — Cia. Siderúrgica Paulista Cosipa.
 N. 664.453 — Julian Octavio Godoy (E a presente esclarecimento quanto ao artigo reivindicado).
 N. 670.465 — Inds. Villares S. A.
 N. 670.684 — Walita S. A. Electro Ind.
 N. 672.546 — Tais Blaso.
 N. 675.675 — Molina & Silva Limitada.
 N. 679.869 — Portucense Com. e Representações Ltda.
 N. 693.517 — Agroexport Exportadora e Importadora de Produtos Agrícolas Ltda.
 N. 693.522 — Agroexportex Exportadora e Importadora de Produtos Agrícolas Ltda.
 N. 698.690 — Acaia Comissária Importação e Exportação Ltda.
Cumpra o art. 73 e apresente novos exemplares
 N. 677.748 — Artez Westerbley Produtos de Beleza.
 N. 620.584 — S. A. Moinho Santista Inds. Gerais.
 N. 636.863 — Inds. J. B. Duarte S. A.
 N. 637.149 — Incoval Ind. de Conexões e Válvulas Ltda.
 N. 636.754 — Meyer S. A.
 N. 639.095 — Aços Finos Piratuni S. A.
 N. 639.405 — Cia. de Representações e Negócios Promocionais.
 N. 639.799 — Cia. Riograndense de Negócios S. A.
 N. 639.809 — Cia. Riograndense de Negócios S. A.
 N. 639.824 — Cia. Riograndense Negócios S. A.
 N. 641.448 — Cia. de Representações S. A.
 N. 646.069 — Cia. Riograndense de Negócios S. A.
 N. 650.464 — Cia. Riograndense de Negócios S. A.
 N. 654.570 — Venceslau Peres de Souza.
 N. 660.951 — Amtron Aparelhos e Máquinas Eletrônicas Inds. Ltda.
 N. 661.875 — E.T.I.L. Empreendimentos e Negócios Promocionais, Adm. e Participações.
 N. 663.338 — Brasmotor S. A. Empreendimentos e Participações, Administração de Valores.
 N. 667.025 — Aval S. A. Administração de Valores.
 N. 684.184 — C. A. Fraga. *Apresente Novos Exemplares*
 N. 519.112 — Aloysio H. Schmidt S. A. Com. e Indl.
 N. 519.114 — Aloysio H. Schmidt S. A. Com. e Indl.
 N. 519.119 — Aloysio H. Schmidt S. A. Com. e Indl.
 N. 541.499 — Betubras S. A. Pavimentação e Revestimentos.
 N. 543.804 — S. A. Moinho Santista Inds. Gerais.
 N. 544.190 — S. A. Moinho Santista Inds. Gerais.
 N. 557.249 — S. A. Moinho Santista Inds. Gerais.
 N. 564.424 — Calçados Twist Ltda.
 N. 573.297 — Dúblagem e Plastificação Duplast S. A.
 N. 601.245 — Campos, Rocha & Cia. Ltda.
 N. 603.242 — Ind. e Com. de Máquinas e Peças Bilbao Ltda.

N. 612.815 — Cia. Distribuidora de Produtos Siderúrgicos.
 N. 619.274 — Big-Lar Utilidades S. A.
 N. 621.334 — S. A. Moinho Santista Inds. Gerais.
 N. 624.346 — Emilio Abdalla.
 N. 625.164 — Aage Vest.
 N. 630.697 — Empresa de Montagem Indl Engenharia e Construções Limitada.
 N. 631.943 — Metalúrgica Abramo Eberle S. A.
 N. 632.881 — Rumo Imóveis Ltda.
 N. 633.671 — Kerma Engenharia e Materiais Ltda.
 N. 636.978 — Pedreira Raposo Favares Ltda.
 N. 636.983 — Topeka Usina Central de Concreto Astático Ltda.
 N. 638.727 — Torque S. A. Ind. e Comércio de Máquinas Elétricas.
 N. 639.747 — Servimat Materiais de Construção Ltda.
 N. 639.989 — Adamas Diamantes Ltda.
 N. 641.450 — Cia. de Representações e Negócios Promocionais.
 N. 644.136 — Linhas Varicor S.A.
 N. 644.139 — Linhas Varicor S.A.
 N. 644.382 — Krupp Metalúrgica Campo Lindo S. A.
 N. 644.440 — Metalúrgica Iraputa Ltda.
 N. 644.447 — Banco Crefisul de Investimentos S. A.
 N. 644.453 — Banco Crefisul de Investimentos S. A.
 N. 644.473 — Banco Crefisul de Investimentos S. A.
 N. 644.476 — Banco Crefisul de Investimentos S. A.
 N. 644.607 — Pucci S. A. de Borracha.
 N. 644.624 — Pucci S. A. Artefatos de Borracha.
 N. 644.886 — Pucci S. A. Artefatos de Borracha.
 N. 644.890 — Pucci S. A. Artefatos de Borracha.
 N. 644.900 — Pucci S. A. Artefatos de Borracha.
 N. 645.220 — Agrima Equipamentos e Máquinas Agrícolas S. A.
 N. 645.450 — Cia. de Desenvolvimento Econômico do Paraná — Co-depar.
 N. 645.457 — Cia. de Desenvolvimento Econômico do Paraná — Co-depar.
 N. 645.661 — Cia. de Desenvolvimento Econômico do Paraná — Co-depar.
 N. 645.468 — Cia. de Desenvolvimento Econômico do Paraná — Co-depar.
 N. 646.065 — Cia. — Riograndense de Negócios S. A.
 N. 646.076 — Cia. Riograndense de Negócios S. A.
 N. 646.315 — Tecunogeral S.A. S. A. Com. e Ind.
 N. 646.337 — Continental Incorporadora e Administradora S. A.
 N. 646.679 — Simón Lafer.
 N. 646.682 — Simon Lafer.
 N. 646.890 — Cia. Siderúrgica Paulista Cosipa.
 N. 647.323 — Cooperativa de Consumo dos Bancários do Rio Grande do Sul Ltda.
 N. 647.402 — Correntes e Engrenagens Coragacê S. A. Ind. e Com.
 N. 647.804 — Casas Pirani S.A. Com. e Importação.
 N. 648.044 — Jorge Ricardo Rothirsch Heisels

N. 48.161 — Imobiliária Converres S. C.
 N. 648.253 — Empresa Indl. Garcia S. A.
 N. 649.232 — Dinaquin Com. e Distribuidora de Produtos Químicos Limitada.
 N. 649.493 — Silverstone Jóias Ltda.
 N. 649.636 — Incapa. Ind. de Capas e Proteções para Auto Ltda.
 N. 650.061 — Borg — Warner Corporation.
 N. 650.445 — Cia. Riograndense de Negócios S. A.
 N. 651.520 — Premium Lojas Odontológicas Ltda.
 N. 652.124 — Cia. Taubaté Indl.
 N. 652.395 — Trivellato S. A. Engenharia Ind. e Com.
 N. 652.400 — Trivellato S. A. Ind. e Com.
 N. 652.649 — Trivellato S. A. Engenharia Ind. e Com.
 N. 654.229 — Ferragem Sagrada Família Ltda.
 N. 654.495 — Peter Kellemen.
 N. 654.746 — Lara Campos S.A. Importação e Com.
 N. 656.434 — Socira Ltda. Soc. Construtora.
 N. 659.484 — Ludiplas Impremabilizante Ltda.
 N. 659.624 — Metalúrgica Volita Redonda S.A.
 N. 660.036 — Olaria Vera Cruz Ltda.
 N. 660.606 — Metaliga — H 5 Ltda.
 N. 660.698 — Serralheria Oliveira União Ltda.
 N. 657.002 — Imobiliária Peixinho & Silva Ltda.
 N. 660.919 — Construtora Luizangel Ltda.
 N. 660.989 — Laboratórios Griffith do Brasil S. A.
 N. 661.152 — Bemil Beneficiamento de Minérios Ltda.
 N. 661.688 — Madus Engenharia Ltda.
 N. 661.851 — Laboratórios Griffith do Brasil S.A.
 N. 664.390 — Wanluz Com. e Representações Ltda.
 N. 665.034 — Tecidos May Far S. A.
 N. 665.389 — Aços Ibericos Limitada.
 N. 665.681 — Cortegeral de Ferro Ltda.
 N. 674.745 — Materiais Indústrias S. A.
 N. 674.757 — Materiais Indústrias S. A.
 N. 682.151 — Agência Federal de Imóveis Ltda.
 N. 680.500 — Cia. Taubaté Industrial.
 N. 696.603 — Metalúrgica Cabomat S. A.
 N. 697.511 — Curtume Bertoldo Ltda.
 N. 699.860 — Alumínio Concreto e Indústria S. A.
Apresente procuração
 N. 280.393 — Custódio de Almeida & Cia.
 N. 654.966 — Util Engenharia e Comércio de Lajes Ltda.
 N. 658.158 — Dinama, Distribuidora Nacional de Madeiras Ltda.
 N. 693.344 — Barreto Engenharia e Construções Ltda.
Exigências diversas
 N. 632.766 — Laboratórios Burroughs Wellcome do Brasil S. A.
 N. 644.666 — S. Geigy S. A.
 N. 690.578 — Luitpold Produtos Farmacêuticos Ltda.

N. 727.946 — Latf S. A. Produtos Químicos e Farmacêuticos.
 N. 727.970 — E. R. Squibb & Sons Inc.
 N. 728.471 — Badische Anilin & Soda Fabrik Aktiengesellschaft.
 N. 728.487 — Parke Davis & Company.
 N. 729.096 — Pectofarma Indústria Agro Pecuária Ltda.
 N. 728.807 — Serdex Société D'Etudes de Recherches de Diffusion et D'Exploitation.
 N. 729.447 — Eponina de S. A.
 N. 729.605 — Altemio Spinelli.
 N. 729.839 — Laboratórios Lepetit S. A.
 N. 729.847 — Hermanny Indústria e Comércio Hic S. A.
 N. 729.931 — Laboratórios Lepetit S. A.
 N. 729.750 — C. H. Boeninger Sohn.
 N. 736.845 — Merck & Co. Inc.
 N. 737.151 — S. A. Instituto Bioterapico Americano Saiba.
 N. 737.153 — A Novaquímica Laboratórios S. A.
 N. 737.231 — Luitpold Werke Chemisch Pharmazeutische Fabrik.
 N. 737.464 — Sando S. A. (Sandoz A. G. Sandoz Ltd).
 N. 737.473 — QTP — Química Intercontinental Farmacêutica Ltda.
 N. 737.928 — Laboratório Oftalmológico Kerato Ltda.
 N. 737.929 — Joaquim C. Guimarães.
 N. 738.022 — Indústria do Brasil Química e Farmacêutica S. A.
 N. 738.938 — Laboratórios Orphanon do Brasil Ltda.
 N. 739.022 — Molica Brasil Orlando Rangel S. A.
 N. 524.634 — Plásticos Wac Ltda.
 N. 544.511 — Matsas & Patounas Ltda.
 N. 546.326 — Deering Milliken Research Corporation.
 N. 544.344 — Leyser & Cia. Ltda.
 N. 609.799 — Soc. Radio Marconi Ltda.
 N. 612.991 — Jose Luciano.
 N. 614.514 — Cia. Petropolitana.
 N. 644.021 — Cia. Tecidos Santanense.
 N. 546.669 — Indústria de Aço Cleide S. A.
 N. 652.439 — Carbon. Materiais de Construção Ltda.
 N. 654.052 — Toyo Rayon Co. Ltd.
 N. 655.697 — Montana S. A. Engenharia e Comércio.
 N. 656.845 — Imperial Todos Limitada.
 N. 656.963 — Michel Chaya Moghrabi.
 N. 657.462 — Pinheiro Agular Calçados Ltda.
 N. 657.947 — Jaragua Pinturas e Decorações Ltda.
 N. 657.501 — Confecções Van-Durer Ltda.
 N. 660.708 — Construtora Comercial e Administradora Milfran S. A.
 N. 661.138 — Eletrometalúrgica Saudade Ltda.
 N. 662.445 — Speedo Knitting Mills Pty Ltd.
 N. 663.405 — Bazar 13 Ltda.
 N. 664.870 — Indústria de Ferramentas Cortantes Ltda.
 N. 668.517 — Metara Metals Barros Ltda.
Arquivamento de processos
 N. 637.071 — Indústria Yorkshive do Brasil S. A. Artefatos de Ligas de Cobre.
 N. 647.711 — A Novaquímica Laboratórios S. A.
 N. 658.006 — Carlos Svoboda.
 N. 664.828 — Argos Industrial Sociedade Anônima.
 N. 662.666 — União Fabril Exportadora S. A. — UFE.
 N. 662.666 — UFE.

DIVISÃO DE PATENTES**Notificação**

Ficam notificados os requerentes abaixo mencionados, para comparecer a este Departamento, a fim de efetuarem o pagamento da taxa final e da primeira anuidade dentro do prazo de 60 dias:

Privilegios de invenção deferidos

Nº 156.463 — Pneumáticos tendo boas características de retenção do ar — Texas - U. S. Chemical Company.

Nº 156.542 — Processo para desfolhamento — W. R. Grace & Co.

Nº 160.849 — Processo e dispositivo para a condução do fio no encrescamento permanente de fios têxteis — Heberlein & Co. A. G.

Nº 173.148 — Implemento agrícola aperfeiçoado para o movimento de terras — Massey-Ferguson Limited.

Nº 128.699 — Processo para a fabricação de chapas de fibras e outros artigos moldados a partir de lignocelulose fibrosa — Státný Drevársky Vyskumny Ústav.

Nº 143.992 — Conjunto laminado e processo de fabricação — Pittsburgh Plate Glass Company.

Nº 153.087 — Processo para concertar soluções de material termossensível — Union Carbide Corporation.

Nº 163.960 — Método e dispositivo de fiação com alma resiliente — Cia. Industrial Mogiana de Tecidos e Milan Mirjevic.

Privilegios de invenção indeferidos

Nº 154.044 — Novo e original tipo de feltro para polir cristais e vidros — Celso Pacello.

Nº 156.504 — Nova apresentação de recipiente para detritos — Goyana S. A. Indústrias Brasileiras de Matérias Plásticas.

Nº 177.538 — Nova tomada extensível — Zulema Seferman Kenper.

Nº 197.877 — Novo dispositivo de extensão de fio para ligação de aparelhos elétricos — Indústrias Reunidas Sabra Ltda.

Desenho ou modelo industrial indeferido

Nº 185.382 — Novo modelo de pino-parafuso para solados de calçados de golf — Companhia de Calçados DNB.

Nº 173.239 — Novo modelo de cigarreira para veículos — João Vicente Cruz.

Modelo de utilidade indeferido

Nº 184.554 — Vincagem em recipientes de plásticos e outros para reforços dos mesmos — Supra Indústria de Plásticos S. A.

Nº 184.579 — Original gravata e presilha para nó fixo — Nicola Serra Boldrini, Celso Amadeu Coelho e Otávio Losito de Paula.

Nº 187.016 — Um novo tipo sinalização para reparo de veículos nas estradas e outros — João dos Santos Pato.

Nº 187.180 — Carrinho-mesa com altura regulável e escamoteável — Dente Borba.

Nº 177.314 — Ici Fibres Limited.
Nº 179.424 — Cla. Hansen Industrial.

Exigências técnicas

Nº 137.365 — **Farbenfabriken Bayer Aktiengesellschaft.** — (Torno sem efeito a publicação de 14 de outubro de 1970) (E cumpra a exigência técnica).

Nº 145.308 — Robert Bosch GMBH.

Nº 143.847 — Badische Anilin & Soda Fabrik Aktiengesellschaft.

Nº 145.308 — Robert Bosch GMBH.

Nº 149.609 — Aluminium Laboratories Limited.

Nº 151.036 — Antônio Navarro.

Nº 153.827 — Metalúrgica Central Ltda.

Nº 156.224 — Sertório Arruda Filho.

Nº 156.926 — Sociéte Fives Lille-Cail.

Nº 160.850 — Deolindo Teixeira Marinho.

Nº 166.152 — Thepolymer Corporation.

Nº 166.195 — Erwin Hans Becker.

Nº 166.359 — The Molins Organisation Limited.

Nº 166.660 — Sociéte Anonyme Iwan Simonis S. A.

Nº 166.659 — Peltzer & Fils S. A.

Nº 166.730 — Leonel Galdino Subira.

Nº 168.165 — Sandoz Patents Ltd.

Nº 169.682 — Philip Morris Incorporated.

Nº 169.772 — Manoel Raymundo de Freitas e Joaquim Antônio Godoy D'Alambert.

Nº 173.374 — W. R. Grace & Co.

Nº 175.102 — Copymatic S. A. Indústria e Comércio.

Nº 176.019 — N. V. Philips'Gloeilampenfabrieken.

Nº 180.730 — Standard Electrica S. A.

Nº 180.817 — British-American Tobacco Company Limited.

Nº 181.394 — Uniroyal Inc.

Nº 182.626 — Luiz Elias da Silva.

Nº 184.746 — Gossy Eloy Ries.

Nº 185.365 — Hermann Arnold.

Nº 185.830 & Glasurit-Werke M. Winkelmann Aktiengesellschaft.

Nº 186.025 — International Flavors & Fragrances Inc.

Nº 186.062 — Fosco International Limited.

Nº 186.081 — Ari Antônio Negri-soli.

Nº 186.134 — Sumitomo Chemical Ltd.

Nº 186.893 — Montecatini Edison S.p.A.

Nº 186.986 — Goyana S. A. Indústrias Brasileiras de Matérias Plásticas.

Nº 186.960 — Roberto Gravina.

Nº 186.961 — Roberto Gravina.

Nº 186.972 — Schloemann Aktiengesellschaft.

Nº 186.984 — Aldorindo Braz Mayer.

Nº 186.987 — Goyana S. A. Indústrias Brasileiras de Matérias Plásticas.

Nº 186.988 — Goyana S. A. Indústrias Brasileiras de Matérias Plásticas.

Nº 186.689 — Goyana S. A. Indústrias Brasileiras de Matérias Plásticas.

Nº 187.010 — Takashi Marayama.

Nº 187.013 — Bictaro Barros Pinto e Venerando Francisco de Oliveira.

Nº 187.014 — Tadamassa Uemura.

Nº 187.024 — Eduardo Verlotta.

Nº 187.031 — Noboru Nishimura.

Nº 187.035 — Antônio Emidio da Silveira.

Nº 187.038 — Pedro Gomes Soares.

Nº 187.045 — Laboratório Quintus Ltda.

Nº 187.046 — Devier Indústria de Móveis Ltda.

Nº 187.054 — Pereira Sobral Indústria de Madeiras S. A.

Nº 187.065 — Elektro-Praga Hlilnsko.

Nº 187.065 — Elektro-Praga Hlilnsko.

Nº 187.088 — Odan Indústria Metalúrgica Ltda.

Nº 187.103 — Walita S. A. Eletro Indústria.

Nº 187.110 — Helius Matheus Nunes.

Nº 187.111 — Frank Dieter Wolfgang Georg Nitsche.

Nº 187.113 — Reinaldo Turpini.

Nº 187.114 — Pacífico Soares.

Nº 187.115 — João Maschke & Cia.

Nº 187.116 — João Maschke & Cia.

Nº 187.142 — Verardo & Cia. S AIC.

Nº 187.143 — Hans Reichenecker Storopack.

Nº 187.154 — Fábrica de Papel Cruzeiro S. A.

Nº 187.163 — Caterpillar Tractor Co.

Nº 187.165 — Darwin de Rezende Alvim.

Nº 187.166 — Mário Noviello.

Nº 187.168 — Afonso Domingues Siveira Ribeiro.

Nº 191.696 — J. Lyons & Company Limited.

Nº 191.707 — Westinghouse Electric Corporation.

Nº 191.708 — Westinghouse Electric Corporation.

Nº 191.709 — Westinghouse Electric Corporation.

Nº 191.872 — Maria José Adinomfi Machado.

Nº 187.182 — Mário Malagolli.

Nº 187.184 — Francisco Perez.

Nº 187.186 — Marco Silvio Antônio Marchiori.

Nº 187.188 — Manfred Peters e W. H. Klaus Peters.

Nº 187.189 — Manfred Peters e W. H. Klaus Peters.

Nº 191.173 — Compagnie Des Ateliers Set Forges De La Loire (St Chamond-Firminy St Etienne-Jacob-Holtzer).

Nº 191.411 — Ministerul Industriei Chimice.

Nº 191.609 — The Dunlop Company Ltd.

Nº 193.435 — W. R. Grace & Co.

Nº 194.246 — Picker X-Ray Corporation Waite Manufacturing Division Inc.

Nº 194.253 — J. R. Geigy S. A.

Nº 194.314 — Commissariat A L'Energie Atomique.

Nº 194.320 — Salvador Galluzzi.

Nº 194.361 — Valentin Crossa.

Nº 194.528 — Ballestra S.p.A.

Nº 194.612 — Asahi Kasei Kogyo Kabushiki Kaisha.

Nº 194.618 — Imperial Chemical Industries Ltd.

Nº 194.619 — Safety Systems Inc.

Nº 194.620 — American Cyanamid Company.

Nº 194.621 — Arenco Aktiebolag.

Nº 194.625 — Eastman Kodak Company.

Nº 194.627 — Telefoaktiebolage L M Erucssan.

Nº 194.665 — Merck & Co. Inc.

Nº 194.703 — Societa Farmaceutici Italia.

Nº 194.704 — Westinghouse Electric Corporation.

Nº 194.706 — Imperial Chemical Industries Ltd.

Nº 194.781 — Walter Roberto Hee.

Nº 195.714 — Erwin Hans Becker.

Nº 195.750 — Anowar Barroso.

Nº 196.216 — Estamparia Monte Bérico Ltda.

Nº 196.332 — Landbouwwerktuigen Machinefabriek H. Vissers NV.

Nº 196.333 — Landbouwwerktuigen Machinefabriek H. Vissers NV.

Nº 196.335 — Imperial Chemical Industries Ltda.

Nº 196.336 — Kar' 'tel.

Nº 196.337 — Fra' ' Fernandez — Castany Lopez e Emilio Gonzalez Espinosa De Los Monteros.

Nº 196.339 — Marathon Oil Company.

Nº 196.340 — Oxysynthese.

Nº 196.341 — Halcon International Inc.

Nº 196.346 — The Upjohn Company.

Nº 196.348 — Alfred Teves GMBH.

Nº 196.349 — Fetok GMBH.
Nº 197.358 — Teidix Luftfahrt Anstalts GMBH.
Nº 197.408 — Amsted Industries Incorporated.

COLEÇÃO DAS LEIS**1970****VOLUME V****ATOS DO PODER LEGISLATIVO****ATOS LEGISLATIVOS DO PODER EXECUTIVO**

Leis de julho a setembro

Divulgação nº 1.149

PREÇO: Cr\$ 5,00

VOLUME VI**ATOS DO PODER EXECUTIVO**

Decretos de julho a setembro

Divulgação nº 1.148

PREÇO: Cr\$ 25,00

A VENDA:

Na Guanabara

Seção de Vendas:

Avenida Rodrigues Alves nº 1

Agência I:

Ministério da Fazenda

Atende-se a pedidos pelo Serviço de Recbolsos Postal

Em Brasília

Na sede do D. I. N.

Nº 197.478 — Paul W. Jespersen.
 Nº 209.478 — Ibirapuera Móveis Ltd. Ind. e Com. Ltda.
 Nº 213.225 — Dirceu Borin.
 Nº 215.255 — Joaquim Maria de Souza.

Oposições

El-Con Ind. e Com. de Materiais Elétricos S. A. (opoente ao t. número 141.105 — Privilégio de Invenção)

Indústria de Condensadores Eletrolíticos Log Ltda. (opoente ao t. número 141.105 — Privilégio de Invenção).

Brasilxos Rockwell S. A. (opoente a ot. 153.501 — Privilégio de Invenção).

Worthington S. A. Máquinas (opoente ao t. 154.307 — Privilégio de Invenção).

Volkswagen do Brasil Ind. e Com. de Automóveis S. A. (opoente ao t. nº 155.080 — Privilégio de Invenção).

Alfred Teves GMBH (opoente ao t. 158.617 — Privilégio de Invenção).

Ind. Marília de Auto Peças S. 9. (opoente ao t. 158.820 — Privilégio de Invenção).

Stermax S.A. Com. e Ind. (opoente ao t. 159.039 — Privilégio de Invenção).

Retificação de clichê

Nº 870.127 — Atlântica — Atlântica Engenharia e Construções Ltda. — cl. 50 — clichê publicado em 11 de fevereiro de 1969.

Nº 870.164 — Contêmpora — Casa Louro S. A. Modas e Calçados — cl. 36 — clichê publicado em 11 de fevereiro de 1969.

Nº 870.185 — New Maritê — Marisa Teresa & Cia. — cl. 48 — clichê publicado em 12 de fevereiro de 1969.

Nº 870.186 — New Maritê — Marisa Teresa & Cia. Ltda. — cl. 33 — clichê publicado em 12 de fevereiro de 1969.

Nº 870.192 — New-Looc — Confeccções New Look Ltda. & cl. 36 — clichê publicado em 1º de fevereiro de 1969.

Nº 870.197 — Cotrim — Metalúrgica Cotrim Indústria e Comércio Limitada — cl. 5 — clichê publicado em 12 de fevereiro de 1969.

Nº 860.942 — Tucuruvi — Entregadora Tucuruvi Limitada — cl. 50 — clichê publicado em 17 de outubro de 1968.

Nº 860.965 — O Conselheiro Conjugal — Willy Mihalescu — cl. 32 — clichê publicado em 17 de outubro de 1968.

Nº 860.987 — Lark — Indústria Paranaense de Malharia Ltda. — cl. 36 — clichê publicado em 17 de outubro de 1968.

Nº 861.402 — Sanatório Palmares — Sanatório Palmares S. C. Ltda. — cl. 33 — clichê publicado em 2 de outubro de 1968.

Nº 861.450 — Longarin — Precisa — Participações Empreendimentos Comércio e Indústria S. A. — cl. 16 — clichê publicado em 23 de outubro de 1968.

Nº 861.464 — Protalimnt — Laboratórios Griffith do Brasil S. A. — cl. 4 — clichê publicado em 23 de outubro de 1968.

Nº 861.465 — Protalimnt — Laboratórios Griffith do Brasil S. A. — cl. 41 — clichê publicado em 23 de outubro de 1968.

Nº 871.221 — "K Kiler" — Duplex S. A. Indústria e Comércio — cl. 36 — clichê publicado em 19 de fevereiro de 1969.

Nº 871.194 — Centro de Estudos Brasileiros — Confederação Evangélica do Brasil — cl. 12 — clichê publicado em 19 de fevereiro de 1969.

Nº 871.190 — Alpa — Indústria e Comércio Alpa Ltda. — cl. 16 — clichê publicado em 19 de fevereiro de 1969.

Nº 871.183 — Plasticity — Plasticity Ltda. — cl. 28 — clichê publicado em 19 de fevereiro de 1969.

Nº 871.181 — Monolito — Monolito Imobiliária S. A. — cl. 50 — clichê publicado em 19 de fevereiro de 1969.

Nº 871.179 — Laborfiel — Laboratório Homeopático Fiel S. R. — cl. 3 — clichê publicado em 19 de fevereiro de 1969.

Nº 871.119 — Inmel — Inmel Indústria Nacional de Máquinas Elétricas Ltda. — cl. 6 — clichê publicado em 19 de fevereiro de 1969.

Nº 871.091 — São José — Tecidos São José Ltda. — cl. 23 — clichê publicado em 19 de fevereiro de 1969.

Nº 871.088 — Belzer-Itma — Ferramentas Belzer S. A. Indústria e Comércio — cl. 11 — clichê publicado em 19 de fevereiro de 1969.

Nº 871.023 — Academia — Maurício Galinkin — cl. 32 — clichê publicado em 19 de fevereiro de 1969.

Nº 871.024 — Alnostatic — Andino Ltda. — cl. 8 — clichê publicado em 19 de fevereiro de 1969.

Nº 860.790 — Viajante — Roberto Oliveira e Claudio Ballico — cl. 11 — clichê publicado em 19 de fevereiro de 1969.

Nº 860.786 — Janebela — Batendex Comércio e Indústria de Esquadrias de Madeiras Ltda. — cl. 16 — clichê publicado em 19 de fevereiro de 1969.

Nº 860.765 — Dijon — Humberto Saade & Irmão Ltda. — cl. 44 — clichê publicado em 19 de fevereiro de 1969.

Nº 860.739 — Enductol — Société Industrielle Pour La Fabrication Des Antibiotiques (S I F A) — cl. 3 — clichê publicado em 19 de fevereiro de 1969.

Nº 860.735 — Bio Ad — Colgate-Palmolive Company — cl. 46 — clichê publicado em 8 de outubro de 1968.

Nº 861.094 — A Casa das Pastilhas — Francisco Valdivirita de Lima — cl. 16 — clichê publicado em 21 de outubro de 1968.

Nº 861.085 — Do Povo — Farmácia e Drograria do Povo Ltda. — cl. 3 — clichê publicado em 21 de outubro de 1968.

Nº 861.075 — Docelândia — José de Oliveira — cl. 41 — clichê publicado em 21 de outubro de 1968.

Nº 861.046 — "T & M" — Dabi Indústria Brasileira de Aparelhos Dentários S. A. — cl. 6 — clichê publicado em 18 de outubro de 1968.

Nº 861.041 — Alpagatas — São Paulo Alpagatas S. A. — cl. 21 — clichê publicado em 18 de outubro de 1968.

Nº 861.032 — Microlaxan — Agrofarma Santa Fé S. A. — cl. 3 — clichê publicado em 18 de outubro de 1968.

Nº 861.028 — Esquilo — P. Portella Malharia Ltda. — cl. 36 — clichê publicado em 18 de outubro de 1968.

Nº 861.598 — Remanso — Distribuidora de Papel Remanso Ltda. — cl. 38 — clichê publicado em 18 de outubro de 1968.

Nº 861.597 — Messe — Messe Distribuidora de Títulos e Valores Mobiliários Ltda. — cl. 33 — clichê publicado em 18 de outubro de 1968.

Nº 861.584 — Copan — Cia. de Papéis Miranda Pinheiro Indústria e Comércio — cl. 38 — clichê publicado em 30 de outubro de 1968.

Nº 861.582 — "T. M. nº 340" — Cia. de Papéis Miranda Pinheiro Indústria e Comércio — cl. 38 — clichê publicado em 30 de outubro de 1968.

Nº 861.581 — Ceci — Cia. de Papéis Miranda Indústria e Comércio — cl. 38 — clichê publicado em 30 de outubro de 1968.

Nº 861.580 — Ofício — C — Cia. de Papéis Miranda Pinheiro Indústria e Comércio — cl. 38 — clichê publicado em 30 de outubro de 1968.

Nº 861.573 — Moderna — Panificação Moderna Ltda. — cl. 41 — clichê publicado em 30 de outubro de 1968.

Nº 861.563 — Château Duvalier — Martini & Rossi S. A. Indústria e Comércio de Bebidas. — cl. 42 — clichê publicado em 24 de outubro de 1968.

Nº 861.538 — Assistência Médico-Dentária Ltda. — Amed — Assistência Médico-Dentária Ltda. "Amed" — cl. 50 — clichê publicado em 24 de outubro de 1968.

Nº 861.532 — Ceplon — Assessoria Métodos e Planejamentos Ltda. — Herculano Marcos Borges da Fonseca — cl. 50 — clichê publicado em 24 de outubro de 1968.

Nº 861.529 — Jangada — Sociedade Comercial Jangadeiro Ltda. — cl. 41 — clichê publicado em 23 de outubro de 1968.

cls. 41 42 43 — clichê publicado em 24 de outubro de 1968.

Nº 861.514 — Tanmossa — Tanmossa S. A. Indústria de Tanino — cl. 4 — clichê publicado em 24 de outubro de 1968.

Nº 861.509 — Dabi — Dabi Indústria Brasileira de Aparelhos Dentários S. A. — cl. 34 — clichê publicado em 24 de outubro de 1968.

Nº 861.482 — Regovute — Syntex Corporation — cl. 3 — clichê publicado em 24 de outubro de 1968.

Nº 861.476 — Credireto São Paulo Minas — São Paulo Minas S. A. Crédito Financiamento Investimento — cl. 33 — clichê publicado em 24 de outubro de 1968.

Nº 861.475 — Actolyt-Magnetine Freiherr & Cia. — cl. 1 — clichê publicado em 24 de outubro de 1968.

Nº 861.474 — Capucine — Fiação Pessina S. A. — cl. 23 — clichê publicado em 24 de outubro de 1968.

Nº 861.473 — Capucine — Fiação Pessina S. A. — cl. 22 — clichê publicado em 24 de outubro de 1968.

Nº 861.468 — Alimentosofa — Laboratórios Griffith do Brasil S. A. — cl. 4 — clichê publicado em 23 de outubro de 1968.

Nº 861.469 — Alimentosofa — Laboratório Griffith do Brasil S. A. — cl. 41 — clichê publicado em 23 de outubro de 1968.

Certificados Expedidos

CERTIFICADOS EXPEDIDOS EM 8 DE SETEMBRO DE 1970

Têrmos	Marca — Classes	Registro
278.852	Silicrema com Sintomicetina — 3	406.821
314.641	Ricota — 41	406.822
315.298	Mac-Garbo Infantil — 36	406.823
386.185	Fotogravura Carioca — E 33 — 25	406.824
413.666	Atlas — 25 — E 33	406.825
459.479	Self-Drive Automóveis — E 33	406.826
465.134	Royal — 8	406.827
474.523	Monaco — 49	406.828
481.964	Ciclonatic — 6	406.829
484.239	Micratized — 41	406.830
484.240	Nopco-Pak — 41	406.831
493.379	Commander — 8	406.832
497.020	Bucha-Brill — 46	406.833
497.365	Kimax — 31	406.834
497.776	Douglas — 8	406.835
502.317	Dissenha — 16	406.836
505.794	Ressoflex — 11	406.837
509.865	Grafilub — 4	406.838
513.026	Tercoton — 23	406.839
515.463	Frimisa — 29	406.840
517.096	Ineral — 1	406.841
531.846	Semler — 6	406.842
532.726	Jap — 38	406.843
534.054	Wimnet — 8	406.844
534.058	Wimnet — 6	406.845
536.925	Lubarsa — 5	406.846
536.964	Lubarsa — 44	406.847
538.883	A Colegial — 23	406.848
538.884	A Colegial — 24	406.849
538.984	Polovi — 37	406.850
541.305	Antonio Sujo — 47	406.851
541.438	Hombitan — 16	406.852
543.808	Balada — 37	406.853
544.032	Allegro — 37	406.854
544.197	Adágio — 37	406.855
544.270	"P" — 23	406.856
548.125	Marte — 21	406.857
548.352	Ice Or Derm — 48	406.858
549.220	Durex — 20	406.859
549.221	Durex — 19	406.860
551.512	Marvany — 36	406.861
552.062	"A & C" — 8	406.862
561.480	Casa Faro Turismo e Câmbio — 23	406.863
562.870	Verlene — 37	406.864

PONTOS CARACTERÍSTICOS DOS PEDIDOS DE PRIVILÉGIO

TERMO Nº 160.675 de 6 de julho de 1964.

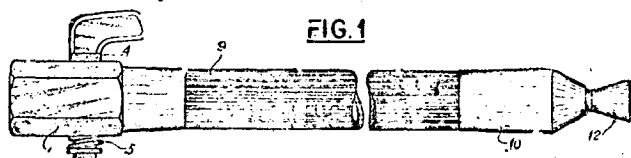
Requerente: AEROQUIP SULAMERICANA INDÚSTRIA E COMÉRCIO S/A. - GUANABARA.

Privilégio de Invenção: "UM BRAÇO FLEXÍVEL COM TORNEIRA PARA SISTEMA DE REFRIGERAÇÃO EM MÁQUINAS OPERATRIZES".

REIVINDICAÇÕES

1 - Um braço flexível com torneira para sistema de refrigeração em máquinas operatrizes, caracterizado pelo fato que um tubo flexível recebe em uma das extremidades o adaptador compreendendo um corpo substancialmente cilíndrico, apresentando na extremidade livre um óco igualmente cilíndrico, mas de fundo cônico, do qual parte um canal estreito, sendo este atravessado por uma chave cônica com furo de passagem ainda mais estreito.

Ponto nº 1 do total de 5 pontos apresentados.



TERMO Nº 145.716 de 27 de dezembro de 1962.

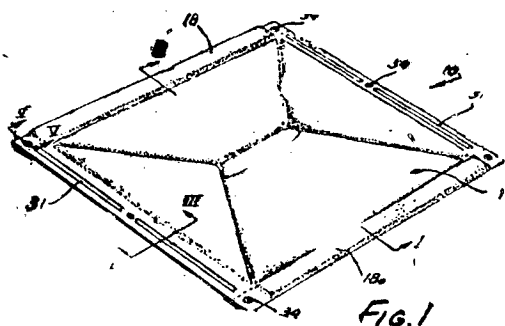
Requerente: HERMAN MILLER, INC. - E.U.A./

Privilégio de Invenção: ALMOFADA PARA ASSENTO E PROCESSO DE FABRICAÇÃO.

Reivindicações.

1 - Uma almofada para mobiliária destinada a suportar um corpo, compreendendo um envelope feito de materiais, caracterizados pela flexibilidade e pela alta resistência ao desgaste; dita almofada possuindo duas bordas laterais opostas e duas extremidades opostas; dito envelope que fica entre as referidas bordas laterais e extremidades opostas, constituindo o corpo principal da almofada, sendo acolchoado com uma espuma flexível; as ditas extremidades possuindo cada uma das elevações como a mesma espessura do corpo principal da almofada; as elevações correndo ao longo das ditas extremidades, estando separadas uma da outra e do corpo principal da almofada por áreas em que os materiais de revestimento das faces opostas da almofada ficam em contacto um com o outro e unidos; a parte externa das ditas elevações sendo virada para cima da parte interna e disposta de meios para manter a dita parte externa em posição virada e proporcionar às referidas extremidades maior resistência do que a do corpo principal da almofada.

Ponto nº 1 do total de 12 pontos apresentados.



TERMO Nº 166.241 de 15 de Janeiro de 1965

Requerente: BERTIN & CIE - FRANÇA

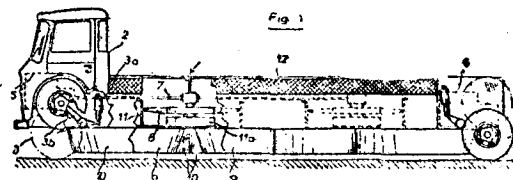
Privilégio de Invenção "APERFEIÇOAMENTOS EM OU RELATIVOS A VEÍCULOS SOBRE COLCHÕES PNEUMÁTICOS MÚLTIPLOS"

REIVINDICAÇÕES

1 - Um veículo sobre colchões pneumáticos múltiplos caracterizado pelo fato de compreender um chassis ou estrutura resistente em forma de caixa encerrando entradas de ar laterais e uma parede superior substancialmente plana, no interior da espessura da qual é situado pelo menos um ventilador de eixo vertical situado acima de vários colchões pneumáticos justapostos.

A requerente reivindica-se de acordo a prioridade do correspondente pedido depositado na Repartição de Patentes da França, em 17 de Janeiro de 1964, sob Nº 960.725.

Ponto nº 1 do total de 6 pontos apresentados.



TERMO Nº 157.391 de 6 de março de 1964.

Requerente: JOSÉ ALFONSO EC. AVARELLA MACUA. - ESPANHA.

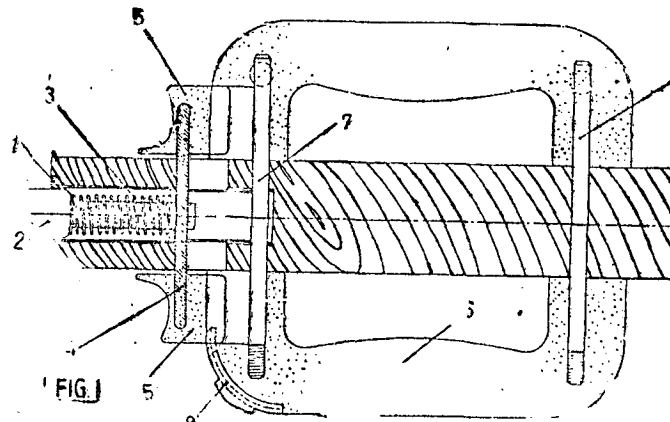
Privilégio de Invenção: "APERFEIÇOAMENTOS EM/OU RELATIVOS A UM TRINCO PARA PORTAS".

REIVINDICAÇÕES

1 - Aperfeiçoamentos em/ou relativos a um trinco para portas compreendendo um dispositivo de trinco, caracterizado pelo fato de incluir, em combinação, um tubo cilíndrico envolvente, uma lingueta no interior do tubo, uma mola que impele a lingueta para a posição fechada e que se apoia contra o tampo interior do tubo, possuindo o tubo ranhuras opostas que permitem o guiamento simultâneo de partes correspondentes da lingueta ou incorporadas na mesma.

Reivindica as prioridades dos correspondentes pedidos depositados na Repartição de Patentes da Espanha em 7 de março de 1963, e 25 de outubro de 1963, sob os números 285 824 e 292 880, respectivamente.

Ponto nº 1 do total de 9 pontos apresentados.



TÉRMO Nº 151.057 de 25 de julho de 1963.

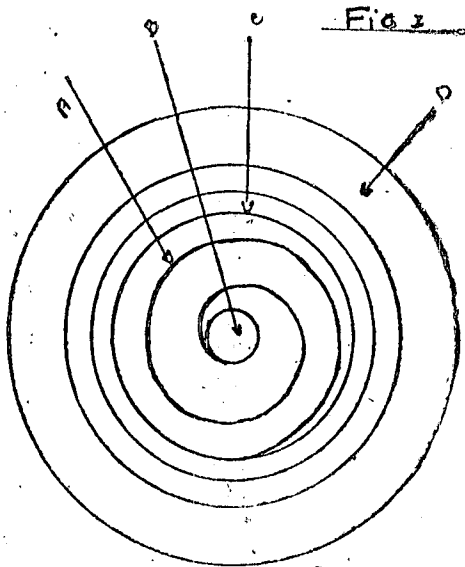
Requerente: JOÃO EMENESIO PINTO, - SÃO PAULO.

Privilégio de Invenção: "APERFEIÇOAMENTOS NO SISTEMA DE SUSPENSÃO E AMORTECIMENTO APLICÁVEL A RODAS E SIMILARES"

REIVINDICAÇÕES

1 - Aperfeiçoamentos em rodas e sistema de suspensão e amortecimento caracterizado pelo fato de ter entre a parte que toca o solo e a parte motora (eixo), dispositivo em espiral que as ligam e que pode ser mola ou elemento flexível equivalente, e caracterizado ainda por aplicar-se a qualquer tipo de roda além da motora.

Ponto nº 1 do total de 2 pontos apresentados.



TERMO Nº 157.602 de 16 de março de 1964.

Requerente: PREPARATION INDUSTRIELLE DES COMBUSTIBLES. - FRANÇA.

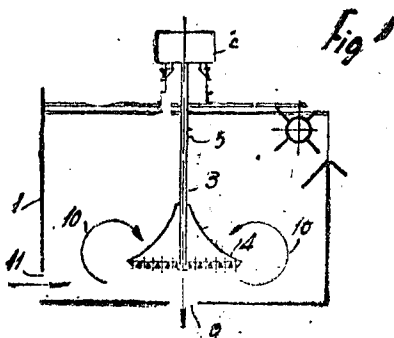
Privilégio de Invenção: "CÉLULAS DE FLUTUAÇÃO (AGITADOR VIBRANTE)"

REIVINDICAÇÕES

1 - Célula de flutuação, compreendendo um agitador 4 formado por uma placa 6 provida de perfurações 8 que a atravessam, apresentando / estas perfurações 8 características de resistência à passagem da pó / pa, maior em uma face de dita placa que na outra, encontrando-se esta placa acoplada a um vibrador eletro-magnético, caracterizada porque / adjacientemente a dito agitador 4, sobre a face em que ditos orifícios / apresentam maior resistência à passagem da pó / pa se encontra disposto pelo menos um conduto 3, conectado a uma canalização de alimentação / de ar sob pressão, conduto provido de orifícios 5 de saída de ar.

Reivindica a prioridade do correspondente pedido depositado na Repartição de Patentes da França em 13 de abril de 1963, sob o nº 931 695.

Ponto nº 1 do total de 4 pontos apresentados.



TÉRMO Nº 199.696 de 7 de junho de 1968.

Requerente: EUGENIO GOMES LOUREIRO - GUANABARA.

Modelo Industrial: "UM FRASCO PARA LOÇÕES E SEMELHANTES"

REIVINDICAÇÕES

1 - "UM FRASCO PARA LOÇÕES E SEMELHANTES", caracterizado por um corpo ovalado, cujo gargalo é provido de rosca, terminando por uma leve saliência em sua base, da qual partem para as extremidades paredes em linhas inclinadas para baixo, dobrando-se em linha reta e reentrante para o centro até a base inferior onde se verifica leve saliência para o exterior, modulando o corpo total ovalado.

Ponto nº 1 do total de 2 pontos apresentados.

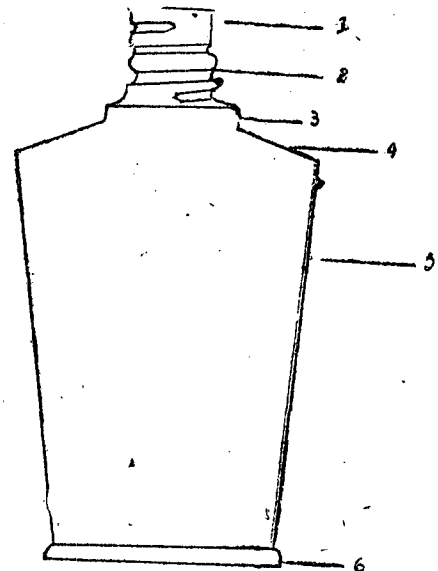


Fig. 1

TÉRMO Nº 199.005 de 7 de junho de 1968.

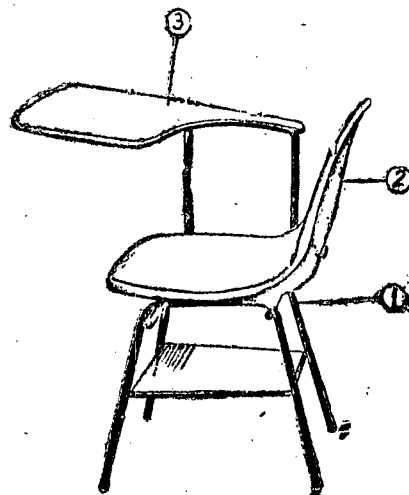
Requerente: ELETRO MECÂNICA INDÚSTRIA E COMÉRCIO EMIC LTDA. - GUANABARA.

Modelo Industrial: "ORIGINAL FORMA DE C. FEIRA UNIVERSITÁRIA"

REIVINDICAÇÕES

1 - Original forma de carteira universitária, caracterizada por dois suportes, constituídos por dois tubos recurvados aproximadamente em ângulo reto, dispostos paralelamente e fixados por meio de uma prateleira, disposta na metade da altura dos referidos suportes, e, ainda, fixados por dois tubos transversais, que por sua vez suportam o assento da carteira.

Ponto nº 1 do total de 2 pontos apresentados.



TERMO Nº 168.424 de 31 de março de 1965

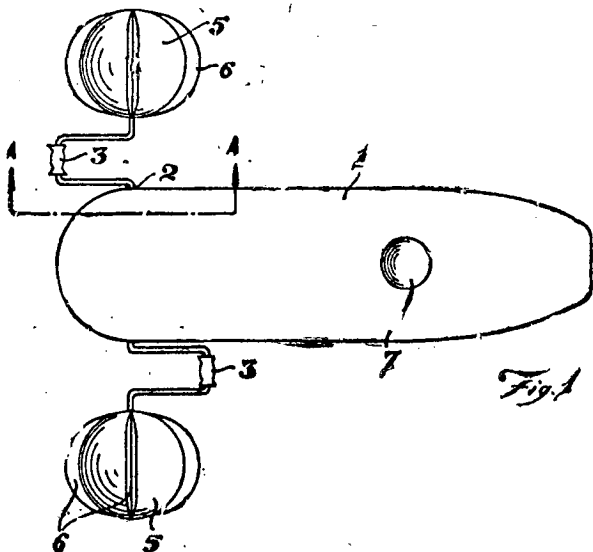
Requerente: SEBASTIÃO JESUS DE MIRANDA MOURÃO - GUANABARA

Privilegio de Invenção: "APERFEIÇOAMENTOS INTRODUZIDOS EM APARELHO DESTINADO A MINISTRAR O ENSINO E PRÁTICA DE NATAÇÃO, SALVA-VIDAS, EXERCÍCIOS E, ESPORTE AQUÁTICO"

REIVINDICAÇÕES

1 - Aperfeiçoamentos introduzidos em aparelho destinado a ministrar o ensino e a prática de natação, a salva-vidas, exercícios, e esporte aquático patentado pelo mesmo inventor, caracterizado por uma prancha com flutuadores providos de pás, um flutuador auxiliar, dois eixos de manivela, que por meio de força muscular proporcionam o movimento do aparelho.

Ponto nº 1 do total de 2 pontos apresentados.



TERMO Nº 198.885 de 7 de maio de 1968

Requerente: REXALL DRUG AND CHEMICAL COMPANY - E.U.A.

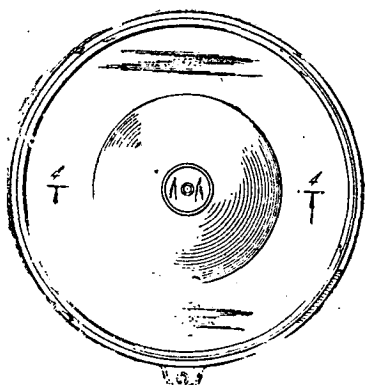
Modelo Industrial "NOVO MODELO DE TAMPA PARA RECIPIENTES OU SIMILARES"

REIVINDICAÇÕES

1 - Novo modelo de tampa para recipientes e similares da espécie descrita, caracterizado pelo fato de compreender no seu conjunto circular geral de objeto particular uma porção central de calota superior conexas circundada por uma porção anular integral e externa, substancialmente horizontal e plana da tampa que termina com uma pequena aba circular elevada que é limitada periféricamente por uma pequena borda periférica externa desenvolvida em plano horizontal,

A requerente reivindica de acordo a prioridade do correspondente pedido depositado na Repartição de Patentes dos Estados Unidos da América, em 7 de novembro de 1967, sob nº D-9312,

Ponto nº 1 do total de 4 pontos apresentados.



TERMO Nº 164.943 de 1 de dezembro de 1964

Requerente: STANDARD ELECTRICA S/A. - GUANABARA.

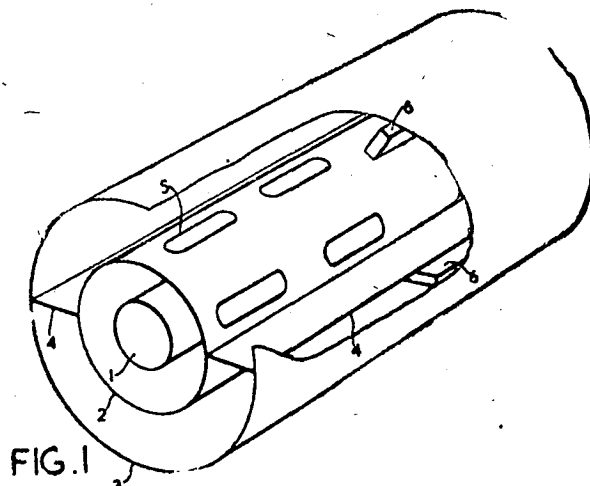
Privilegio de Invenção: "MELHORAMENTOS EM FILTROS DE ALTA POTÊNCIA PARA SUPRESSÃO HARMÔNICAS".

REIVINDICAÇÕES

1 - Melhoramentos em filtros de alta potência para supressão harmônicas, caracterizado por compreender uma linha de transmissão coaxial ao longo da qual pode ser transmitida energia eletromagnética de alta frequência uma guia de onda contornando parte do comprimento da linha coaxial e formada como uma guia de onda coaxial externo da linha coaxial, meios acopladores entre a linha coaxial e a guia de onda, e meios de absorção de energia na guia de onda.

Reivindica a prioridade do correspondente pedido depositado na Repartição de Patentes da Austrália em 6 de dezembro de 1963, sob o nº 38.537.

Ponto nº 1 do total de 2 pontos apresentados.



TERMO Nº 165.917 de 30 de dezembro de 1964.

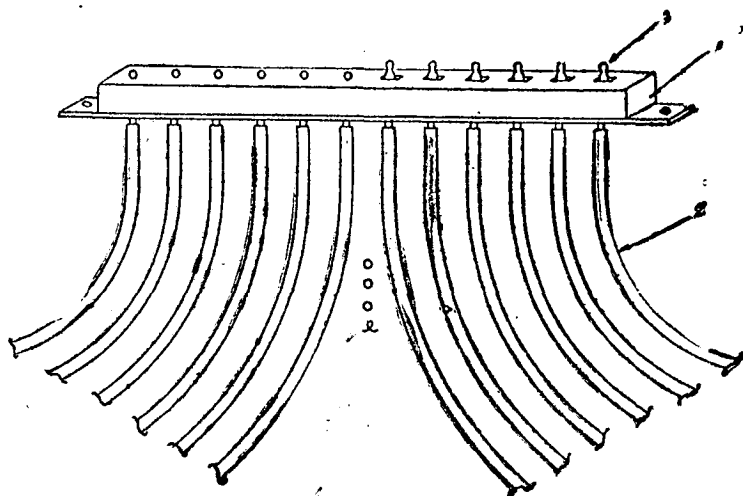
Requerente: ALBERTO MASCARENHAS DA ROCHA. - GUANABARA.

Privilegio de Invenção: "GRAXEIRA PARA LUBRIFICAÇÃO DE PINOS, DE VEÍCULOS AUTOMÓVEIS"

REIVINDICAÇÕES

1 - "UMA GRAXEIRA PARA LUBRIFICAÇÃO DE PINOS, DE VEÍCULOS AUTOMÓVEIS" caracterizada por consistir numa caixa longitudinal suporte, na qual estão instalados em linha, os terminais de uma pluralidade de tubos, cada um em contato ao pino correspondente a ser lubrificado; em que nestes terminais adaptam-se válvulas correspondentes a cada tubo de lubrificação.

Ponto nº 1 do total de 2 pontos apresentados.



TÉRMO Nº 167.057 de 10 de fevereiro de 1967

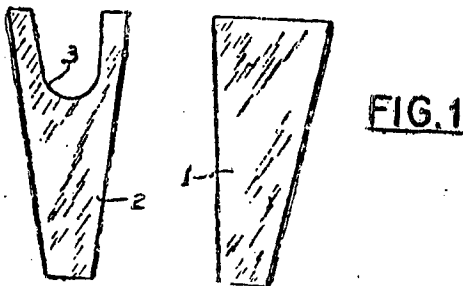
Requerente: INDÚSTRIA WARONE ROUPAS S/A. - SÃO PAULO

Privilégio de Invenção "NOVO PROCESSO PARA O CORTE E CONFECÇÃO DE CALÇAS COMPRIDAS COM VINCO PERMANENTE"

REIVINDICAÇÕES

1 - Novo processo para o corte e confecção de calças compridas com vinco permanente, caracterizado pelo fato de compreender as etapas de cortar as duas partes componentes de uma perna de calça, com formas substancialmente iguais, sendo uma delas provida de uma cava na região de entrepernas, costurar essas duas partes para formar a perna de modo que as costuras fiquem localizadas na região de vinco, isto é, na parte dianteira e trazeira da perna e juntar as duas pernas pela parte de cava para formar uma calça.

Ponto nº 1 do total de 5 pontos apresentados.



TÉRMO Nº 166.199 de 14 de janeiro de 1965.

Requerente: THE DEVILBISS COMPANY. - U.S.A.

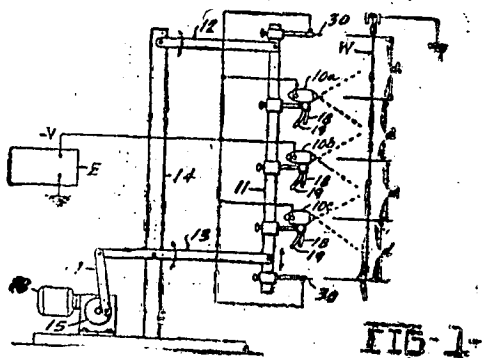
Privilégio de Invenção: "APARÉLHO PARA REVESTIMENTO ELETROSTÁTICO"

REIVINDICAÇÕES

1 - Aparélho para revestimento eletrostático, caracterizado pelo fato de compreender: um conjunto linear de uma pluralidade de pistolas de aspersão eletrostática carregadas similarmente espaçadas pelo que o campo eletrostático de cada pistola de aspersão compreende o lado adjacente do campo eletrostático normal de sua pistola vizinha, e um eletrodo extremo em cada extremidade do referido conjunto espaçado em relação à pistola adjacente e carregado com a mesma polaridade da referida pistola adjacente para um potencial efetivo para comprimir o padrão de depósito da referida pistola adjacente substancialmente da mesma maneira e substancialmente com a mesma extensão com que o referido padrão é comprimido pela presença da pistola vizinha no referido conjunto.

Reivindica a prioridade do correspondente pedido depositado na Repartição de Patentes dos Estados Unidos da América do Norte em 19 de março de 1964, sob o nº 351.666.

Ponto nº 1 do total de 3 pontos apresentados.



TÉRMO Nº 167.000 de 10 de fevereiro de 1965.

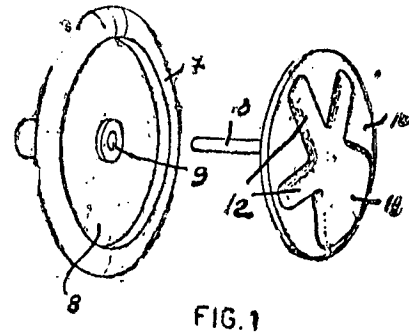
Requerente: HUGO TAVARES DA COSTA - SÃO PAULO

Privilégio de Invenção "APERFEIÇOAMENTOS EM TANQUES PARA LAVAR ROUPAS"

REIVINDICAÇÕES

1 - Aperfeiçoamentos em tanques para lavar roupas, caracterizados pelo fato de ser formado por um gabinete de tampa superior para um recipiente interno ou tanque propriamente dito, recipiente este que apresenta próximo à borda do seu lado voltado para a porta do dito gabinete de uma prancha inclinada podendo ter ou não as usuais ondulações, e podendo ser previstas prateleiras ou gavetas para guarda de sabão, detergentes e outros.

Ponto nº 1 do total de 3 pontos apresentados.



TÉRMO Nº 199.647 de 6 de junho de 1968.

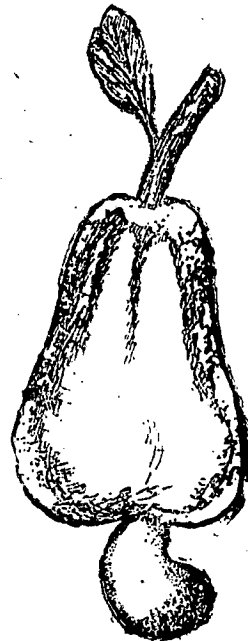
Requerente: "MIRALVA" COMÉRCIO, EXPORTAÇÃO E IMPORTAÇÃO LDA. - S. PAULO

Modelo Industrial: "CONFIGURAÇÃO EXTERNA DE ENVOLTÓRIO OU RECIPIENTE PARA BEBIDA REFRIGERANTE"

REIVINDICAÇÕES

1 - Configuração externa de envoltório ou recipiente para bebida refrigerante, caracterizada pelo fato de ser aproximadamente periforme reproduzindo em seu aspecto e tór um caju, tendo na extremidade a castanha de forma navicular e na parte superior um penduculo tubular, eventualmente com uma fôlha lateral do cajueiro, sendo a extremidade do penduculo fechada, para ser cortada a fim de se extrair o conteúdo, tudo como desenhado e representado nos desenhos anexos.

Um único ponto apresentado.



TERMO Nº 63.772 de 21 de Setembro de 1955.

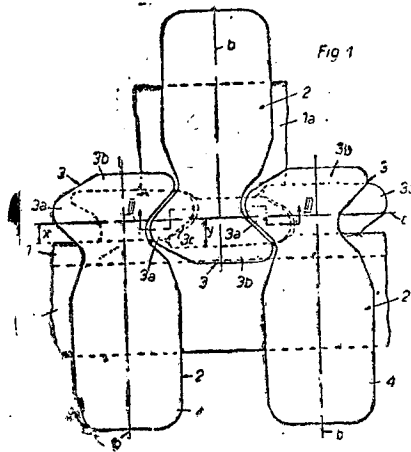
Requerente: ERNEST RYSER e BERTHARD FOUARD. SUÍÇA.

Privilégio de Invenção: "FECHO DE CORRER APERFEIÇOADO".

REIVINDICAÇÕES

1 - Fecho de correr aperfeiçoado com duas fiadas de grampos fixas em fitas, apresentando a cabeça de cada grampo duas superfícies ou faces de contacto que se situam no mesmo plano do fecho mas voltadas em sentidos contrários entre si, caracterizado pelo fato de que o engrossamento (1a) previsto na fita que suporta os grampos (2), se estende ao longo do dito plano de fecho, desde a base (4) do grampo até a parte da cabeça do mesmo que apresenta as ditas superfícies de contacto, e de que a cabeça do grampo está colocada no plano do fecho de modo a formar duas partes de cabeça, no plano do fecho, que estão ligadas entre si, formando uma delas uma saliência de acoplamento (3a) em cuja face inferior está prevista a primeira superfície de contacto, e formando a outra parte de cabeça uma saliência (3b) de apoio axial, compreendendo ainda esta segunda parte de cabeça saliência de acoplamento em cuja face superior está prevista a dita segunda superfície de contacto.

Ponto nº 1 do total de 5 pontos apresentados.



TERMO Nº 154.136 de 29 de outubro de 1963

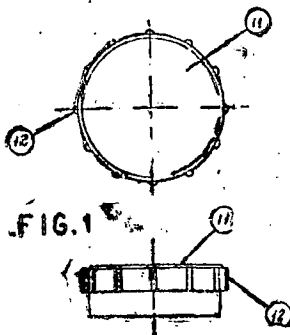
Requerente: PLÁSTICA CAMPEÃO LTDA. - SÃO PAULO

Privilégio de Invenção "NOVO E ORIGINAL ESTOJO DE COSTURA"

REIVINDICAÇÕES

1 - "NOVO E ORIGINAL ESTOJO DE COSTURA", é um estojo confeccionado com material transparente, especialmente plástico, caracterizado pelo fato de ser constituído por um receptáculo (1) cilíndrico que possui internamente, dispostos em círculo e equidistantes entre si, uma série de hastes (2) roliças projetadas verticalmente até dois terços da altura do receptáculo, sendo a borda deste dotada de uma série de ranhuras (3) verticais na proporção de uma para cada haste, e que atinge um terço da altura de dito receptáculo.

Ponto nº 1 do total de 5 pontos apresentados.



TERMO Nº 164.609 de 23 novembro de 1964.

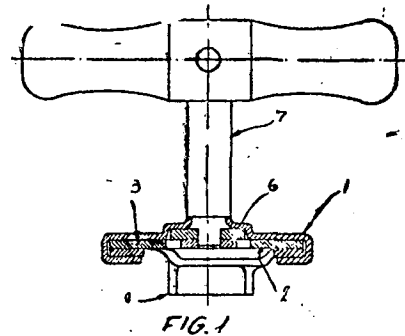
Requerente: INDÚSTRIA E COMÉRCIO GUARANY S/A. - SÃO PAULO.

Privilégio de Invenção: "NÓVO UTENSÍLIO PARA DESATARRAXAR TAMPAS DE ROSCA".

REIVINDICAÇÕES

1 - "NÓVO UTENSÍLIO PARA DESATARRAXAR TAMPAS DE ROSCA", caracterizado essencialmente por um suporte (1) feito de chapa convenientemente dobrada, e onde se alojam duas peças móveis (2) e (3), cujas extremidades externas são voltadas para baixo, em forma de garras (4), enquanto que seus corpos são providos com uma série de dentes (5), dispostos em sentido longitudinal e com o mesmo módulo de uma engrenagem de comando (6) fixada à extremidade inferior de um cabo (7) central.

Ponto nº 1 do total de 2 pontos apresentados.



TERMO Nº 176.440 de 14 de Janeiro de 1966

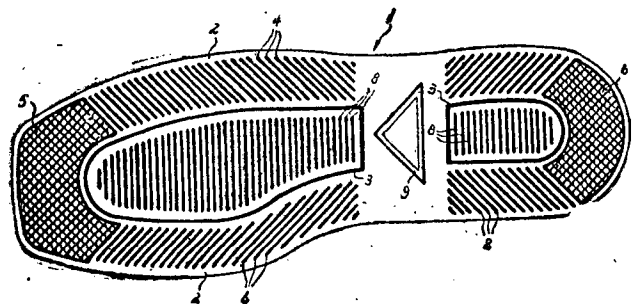
Requerente: CIA. INDUSTRIAL BRASILEIRA DE CALÇADOS VULCANIZADOS VULCA BRÁS S/A. - SÃO PAULO

Modelo Industrial "NOVO E ORIGINAL MODELO DE RASTRO PARA SOLADOS DE CALÇADOS"

REIVINDICAÇÕES

1 - Novo e original modelo de rastro para solado de calçados, caracterizado pelo fato do solado apresentar a sua superfície correspondente a planta do pé, delimitada anterior e posteriormente por linhas transversais em zig-zag, sendo a área assim delimitada tomada por uma pluralidade de saliências transversais que se oferecem retas e paralelas em sua extremidade adjacentes com as bordas laterais do solado, apresentando-se centralmente interligadas por linhas inclinadas, cuja orientação em dois sentidos, ou seja, metade para um lado e outra metade para o outro, formam centralmente no solado um desenho em "V" com os ramos abertos, sendo as extremidades da biqueira e salto são constituídas por uma pequena zona de superfície lisa e plana; sendo que, a zona correspondente ao salto, se apresenta delimitada por linhas irregulares em zig-zag formando uma área de contorno irregular que é tomada por uma pluralidade de saliências transversais retas e paralelas em suas extremidades que são irregulares e interligadas por linhas inclinadas em seu trecho intermediário, tudo conforme descrito no memorial e ilustrado no desenho anexo.

Único ponto apresentado.



BRASILEIRO Nº 200.123 de 23 de Junho de 1968

Requerente: SANBRA-SOCIEDADE ALCOOBEIRA DO NORDESTE BRASILEIRO S/A.

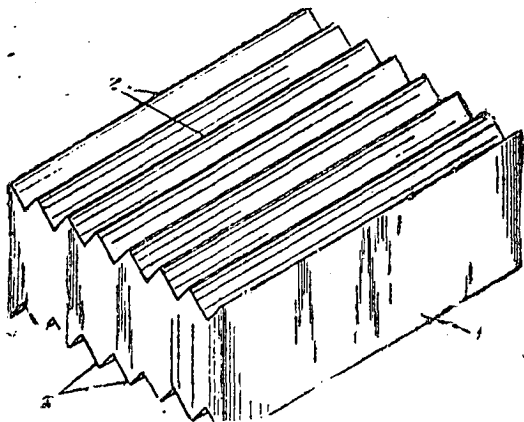
SÃO PAULO

Modelo Industrial "NOVA FORMA OU CONFIGURAÇÃO DE SABÃO"

REIVINDICAÇÕES

1 - NOVA FORMA OU CONFIGURAÇÃO DE SABÃO, caracterizada pela face de sabão em forma de paralelogramo apresentar tanto na superfície superior como na inferior, uma série de estrias ou canaletas de forma cônica ou prismática, na direção longitudinal da barra e em ambos os lados.

Ponto nº 1 do total de 2 pontos apresentados.



BRASILEIRO Nº 257.271 de 13 de Fevereiro de 1967

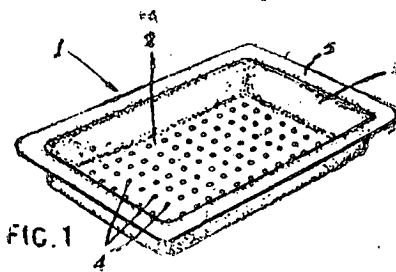
Requerente: JURITI DUARTE BARRIO - SÃO PAULO

Privilégio de Invenção "DISPOSITIVO PROTETOR PARA PIAS"

REIVINDICAÇÕES

1 - Dispositivo protetor para pias, caracterizado por ser formado por um recipiente retangular, feito em material plástico ou equivalente de tamanho adequado para os diversos tamanhos de pia, recipiente com de pequena altura e provido em sua parede de fundo ou em todas as paredes, de uma pluralidade de pequenos orifícios, e sendo ainda dotado de uma aba superior contornante.

Ponto nº 1 do total de 2 pontos apresentados.



BRASILEIRO Nº 163.735 de 27 de outubro de 1964.

Requerente: COMPAGNIE FRANÇAISE DE TELEVISION. - FRANÇA.

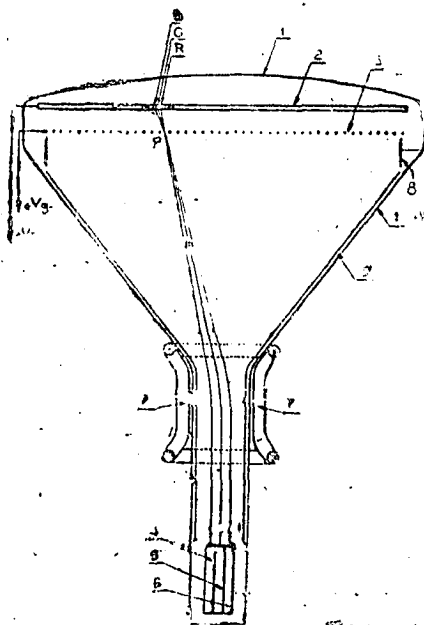
Privilégio de Invenção: "APERFEIÇOAMENTOS EM TUBOS RECEPTORES DE TELEVISÃO EM CÔRES"

REIVINDICAÇÕES

1 - Um tubo tricolorístico de televisão em cores, do tipo comportando uma tela de faixas luminescentes paralelas de três cores, três faixas sucessivas da dita tela tendo três cores diferentes e constituindo um sistema triplo, três canhões respectivamente afetos à reprodução das três cores, e um dispositivo permitindo assegurar a varredura, seguindo as linhas horizontais, da dita tela pelos feixes fornecidos pelos três canhões, de modo que cada feixe impinge as faixas da cor para cuja produção é afeto o canhão correspondente, caracterizado pelo fato das ditas faixas luminescentes fazeres com a direção das linhas horizontais um ângulo agudo θ.

Reivindica a prioridade do correspondente pedido depositado na Repartição de Patentes da França em 24 de julho de 1964, sob o número 982.932, em 30 de outubro de 1963, sob o nº 952.266

Ponto nº 1 do total de 9 pontos apresentados.



BRASILEIRO Nº 156.734 de 7 de fevereiro de 1964.

Requerente: NATIONAL LEAD COMPANY. - U.S.A.

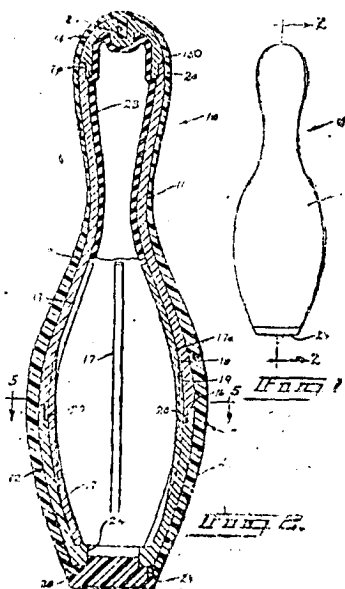
Privilégio de Invenção: "GARRAFA DE BOLICHE METÁLICA"

REIVINDICAÇÕES

1 - Uma garrafa de boliche, caracterizada por um núcleo óco de metal leve, fundido sob pressão e consistindo em uma série de seções reunidas umas às outras pelas suas extremidades para definir uma série de juntas que são transversais ao eixo longitudinal da referida garrafa; ficando previstas uma camada de um material amortecedor de ruído na superfície interna do referido núcleo metálico e uma camada de um material plástico semi-flexível na superfície externa do mesmo bem como uma inserção protetora presa ao fundo da garrafa.

Reivindica a prioridade do correspondente pedido depositado na Repartição de Patentes dos Estados Unidos da América do Norte, em 26 de fevereiro de 1963, sob o número 261.055.

Ponto nº 1 do total de 7 pontos apresentados.



BRASILEIRO Nº 163.735 de 27 de outubro de 1964.

Requerente: COMPAGNIE FRANÇAISE DE TELEVISION. - FRANÇA.

Privilégio de Invenção: "APERFEIÇOAMENTOS EM TUBOS RECEPTORES DE TELEVISÃO EM CÔRES"

REIVINDICAÇÕES

1 - Um tubo tricolorístico de televisão em cores, do tipo comportando uma tela de faixas luminescentes paralelas de três cores, três faixas sucessivas da dita tela tendo três cores diferentes e constituindo um sistema triplo, três canhões respectivamente afetos à reprodução das três cores, e um dispositivo permitindo assegurar a varredura, seguindo as linhas horizontais, da dita tela pelos feixes fornecidos pelos três canhões, de modo que cada feixe impinge as faixas da cor para cuja produção é afeto o canhão correspondente, caracterizado pelo fato das ditas faixas luminescentes fazeres com a direção das linhas horizontais um ângulo agudo θ.

Reivindica a prioridade do correspondente pedido depositado na Repartição de Patentes da França em 24 de julho de 1964, sob o número 982.932, em 30 de outubro de 1963, sob o nº 952.266

Ponto nº 1 do total de 9 pontos apresentados.



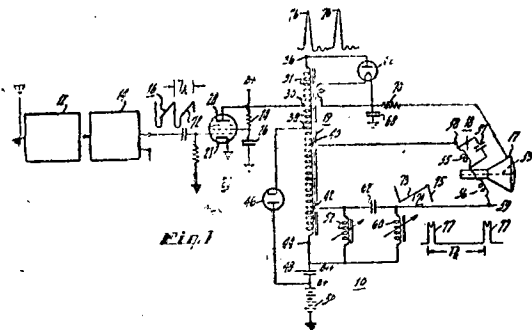
TÉRMO Nº 167.079 de 16 de fevereiro de 1965.
 Requerente: RADIO CORPORATION OF AMERICA. - U.S.A.
 Privilégio de Invenção: "CIRCUITO DE DEFLEXÃO ELETROMAGNÉTICA".

REIVINDICAÇÕES

1 - Um circuito de deflexão eletromagnética, compreendendo um transformador de saída de deflexão tendo um enrolamento formado por um número de espiras; um enrolamento de deflexão de um feixe de elétrons posicionado com relação a um tubo de raios catódicos e adaptado para defletir um feixe de elétrons do tubo quando uma corrente de dente de serra flui no enrolamento de deflexão; elementos de circuito acoplados ao dito enrolamento do transformador e adaptados para excitar o dito transformador a uma frequência f_h , fazendo com que a corrente em dente de serra flua no dito enrolamento de deflexão; caracterizado por uma cadeia de correção de linearidade incluindo um capacitor e um indutor acoplados através de um segmento do dito enrolamento do transformador e formando um circuito "loop" com esse segmento; os ditos capacitor e indutor estando adaptados para prover ressonância a do dito circuito a uma frequência f_r ; elementos de circuito acoplando o dito enrolamento de deflexão entre a dita cadeia de correção e dito enrolamento do transformador e a dita frequência de ressonância f_r , tendo um valor substancialmente igual à frequência f_h .

Reivindica as prioridades dos correspondentes pedidos depositados na Repartição de Patentes nos Estados Unidos da América do Norte, em 10 de fevereiro de 1964, sob os números 343.539 e 343.514.

Ponto nº 1 do total de 6 pontos apresentados.



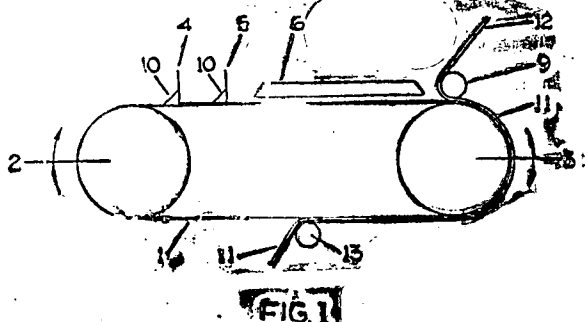
TÉRMO Nº 146.607 de 31 de janeiro de 1963.
 Requerente: IMPERIAL CHEMICAL INDUSTRIES LIMITED. INGLATERRA.
 Privilégio de Invenção: "UM PROCESSO PARA FABRICAÇÃO DE FOLHA PLÁSTICA ESTAMPADA".

REIVINDICAÇÕES

1 - Um processo para fabricação de folha plástica estampada, caracterizado pelo uso de um dispositivo de estampar cuja superfície é provida de um elastômero deorgano-poli-siloxano.

Reivindica a prioridade do correspondente pedido depositado na Repartição de Patentes da Inglaterra, em 31 de janeiro de 1962, sob o número 3689.

Ponto nº 1 do total de 16 pontos apresentados.

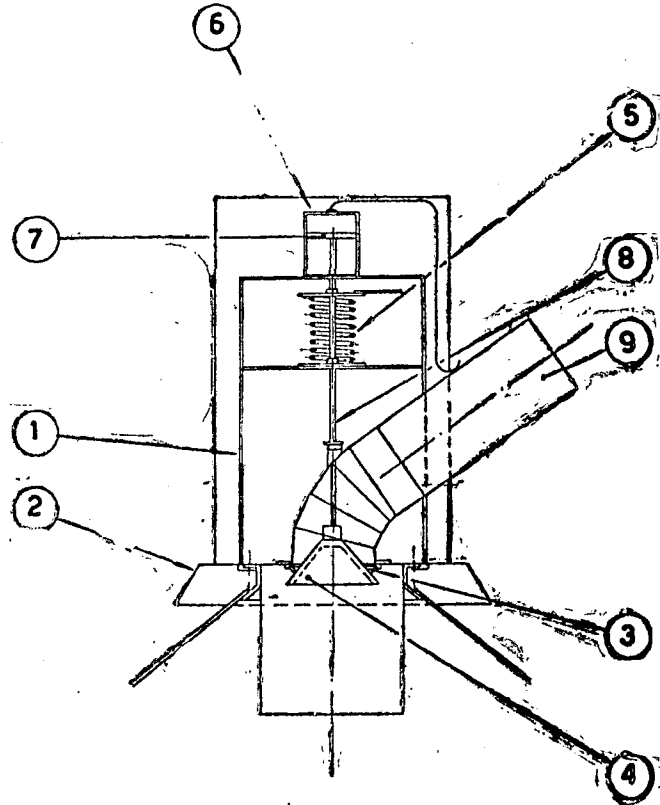


TÉRMO Nº 166.838 de 3 de fevereiro de 1965.
 Requerente: MÁQUINAS MOREIRA S/A. - SÃO PAULO.
 Privilégio de Invenção: VÁLVULA DE VEDAÇÃO HERMÉTICA COM AÇIONAMENTO HIDRÁULICO OU A AR COMPRIMIDO.

Reivindicações.

1 - Válvula de vedação hermética com acionamento hidráulico ou a ar comprimido, caracterizada por ser construída em um único conjunto com armação soldada sobre a base de apoio, incorporando o assento de um cone móvel, o qual é comprimido contra o referido assento, sob ação de uma mola atuante através de haste central.

Ponto nº 1 do total de 3 pontos apresentados.

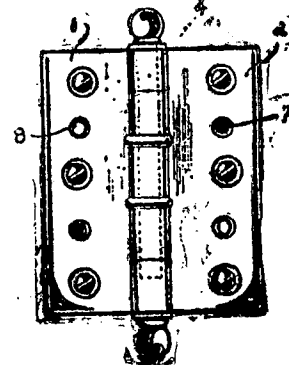


TÉRMO Nº 165.829 de 30 de dezembro de 1961.
 Requerente: INDÚSTRIAS COIMBRA DE FERRAGENS S/A. - SÃO PAULO.
 Privilégio de Invenção: APERFEIÇOAMENTOS EM DOBRADIÇAS.

Reivindicações.

1 - Aperfeiçoamentos em dobradiças, caracterizados pelo fato de cada uma das metades do conjunto, ser dotada de um, dois ou mais pinos de pequena altura, que se encaixam em correspondentes orifícios de outra metade, podendo os ditos pinos correspondentes orifícios, não previstos nas duas metades da dobradiça.

Ponto nº 1 do total de 2 pontos apresentados.



TÉRMO No 103.425 de 27 de junho de 1958.

Requerente: ELECTROLYSE A/S. - NORUEGA.

Privilégio de Invenção: "LIGAÇÃO ELÉTRICA EM FORNALHAS DE ELETRODOS DE FASE ÚNICA"

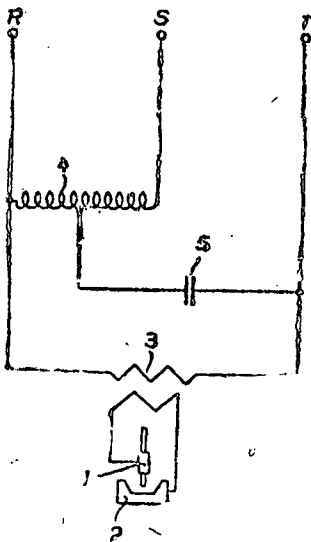
REIVINDICAÇÕES

1 - Ligação elétrica em fornalhas de electrodos de fase única, visando a obtenção de uma carga trifásica simétrica numa rede trifásica quando uma fornalha ou forno de electrodo de natureza monofásica se acha instalado por entre duas fases (R-T), caracterizado pelo fato de compreender uma capacitância intercalada em série com o lado primário do transformador da fornalha, pelo fato de que a referida capacitância se acha calculada de modo a que o fator de potência (Cos. φ) na ligação em série seja, aproximadamente, igual a 1; e pelo fato de ainda de que uma indutância e uma outra capacitância se acham intercaladas entre as outras fases.

Reivindica a prioridade do correspondente pedido depositado na Repartição de Patentes da Noruega em 9 de julho de 1957, sob o nº 125 030.

Ponto nº 1 do total 2 pontos apresentados.

Fig. 1



TÉRMO No 166.768 de 29 de janeiro de 1965.

Requerente: COMPANHIA NACIONAL DE GUINDASTES - SÃO PAULO.

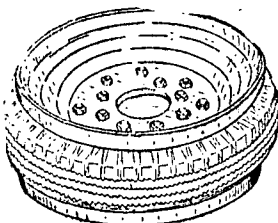
Privilégio de Invenção: "UM ARO DE SEGURANÇA PARA RODAS PROVIDAS DE PNEUMÁTICOS"

Reivindicações.

1 - Um aro de segurança para rodas providas de pneumáticos, caracterizado pelo fato de ser integrado por dois discos em cujas bordas estão previstas uma aba ortogonal e na parte central há um rebaixo escalonado que em parte se ajusta à parede do pneu e a outra estabelece ligação dos dois discos por meio de parafusos.

Ponto nº 1 do total de 2 pontos apresentados.

FIG. 1



TÉRMO No 158.914 de 5 de maio de 1964.

Requerente: BORG-WARNER CORPORATION. - U.S.A.

Privilégio de Invenção: "CONTROLES DE TRANSMISSÃO"

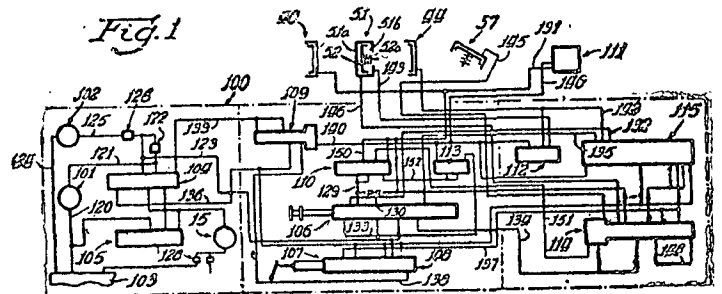
REIVINDICAÇÕES

1 - Um mecanismo de transmissão para veículos auto-motob, com um eixo de acionamento, um eixo acionado, e engrenagens interligadas de ditos eixos, caracterizado por um circuito hidráulico para dita transmissão incluindo uma passagem e uma fonte de fluido de pressão, um primeiro servo-motor acionado por pressão de fluido no dito circuito hidráulico e operativamente associado com ditas engrenagens para providenciar uma primeira relação de acionamento entre os eixos, um segundo servo-motor acionado por pressão de fluido no dito circuito hidráulico e operativamente associado com ditas engrenagens e providenciando uma segunda relação de acionamento entre ditos eixos, uma válvula seletora no dito circuito hidráulico tendo uma posição neutra na qual nenhuma pressão de fluido é comunicada para os servo-motores e uma posição de acionamento na qual pressão de fluido é comunicada para o primeiro servo-motor para estabelecer dita primeira relação de acionamento entre ditos eixos e meios interconetantes no dito circuito hidráulico interconetando dito primeiro servo-motor e dito segundo servo-motor enquanto dito primeiro servo-motor está sendo acionado.

Reivindica a prioridade do correspondente pedido depositado na Repartição de Patentes dos Estados Unidos da América do Norte em 7 de maio de 1963, sob o número 278 642.

Ponto nº 1 do total de 3 pontos apresentados.

Fig. 1



TÉRMO 137.364 de 22 de março de 1962.

Requerente: SABURO MIYATA MORIYA. - JAPÃO.

Privilégio de Invenção: "APARELHO PARA O TRATAMENTO DE MATERIAIS FLUIDOS"

REIVINDICAÇÕES

1 - Aparelho para ionizar fluidos adaptado para ser ligado a canalizações onde escoam fluidos ionizáveis caracterizado por possuir meios para providenciar um caminho para o fluido, meios para aplicar um potencial ionizante ao fluido no citado caminho, e uma pluralidade de membros magnéticos tendo seus polos norte e sul heterogeneamente arranjados no dito caminho de fluido.

Ponto nº 1 do total de 6 pontos apresentados.

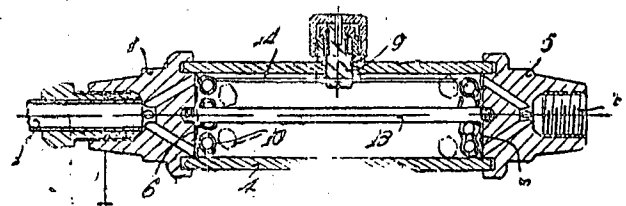


Fig. 1

TERMO Nº 148.727 de 19 de novembro de 1962./

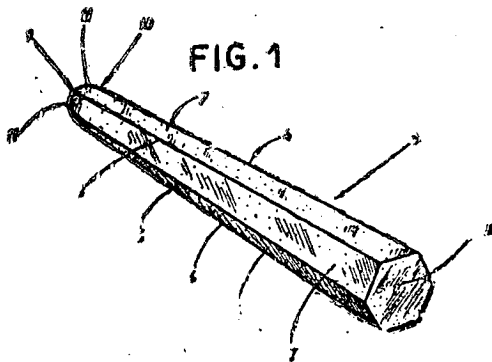
Requerente: **INDÚSTRIAS REUNIDAS ITAGRAF LTDA.** - SÃO CATARINA./

Objeto Industrial: **UMA NOVA CONFIGURAÇÃO DE GIZ./**

Reivindicações./

1 - Uma nova configuração para giz, que compreende um corpo facetado em formato sextavado, proporcionando desta forma, firme ponto de apoio quando em repouso, eliminando-se o inconveniente comum, de rolar o giz e quebrar o giz./

Ponto nº 1 de total de 3 pontos apresentados./



TERMO Nº 165.729 de 29 de Dezembro de 1964

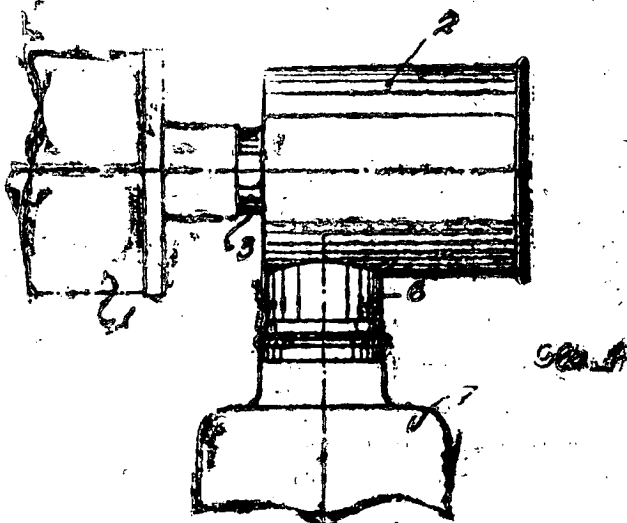
Requerente: **EUCLIDES MEDRINHO** - SÃO PAULO

Privilégio de Invenção: **"APERFEIÇOAMENTOS EM OU RELATIVOS A SEPARADORES DE PÓ AUXILIARES DE PÓ PARA FILTROS DE AR"**

REIVINDICAÇÕES

1 - "APERFEIÇOAMENTOS EM OU RELATIVOS A SEPARADORES AUXILIARES DE PÓ PARA FILTROS DE AR", caracterizados pelo fato de compreender peça tubular, detada de topo com rebortes radiais limitando pás curvadas para dentro segundo orientação circular, com curvatura mais pronunciada junto às bordas do referido topo, sendo que internamente é disposta um segundo elemento tubular, com uma das extremidades situada a certa distância do topo recortado, enquanto que a extremidade oposta atravessa o topo restante do corpo principal sendo acoplado a filtro de ar usual, quando na peça principal, lateralmente e junto ao segundo topo mencionado, prevista abertura que se comunica com bica de descarga a que é assopado o ar, este preferivelmente de parafuso transparente.

Ponto nº 1 de total de 2 pontos apresentados.



TERMO Nº 166.920 de 4 de fevereiro de 1964.

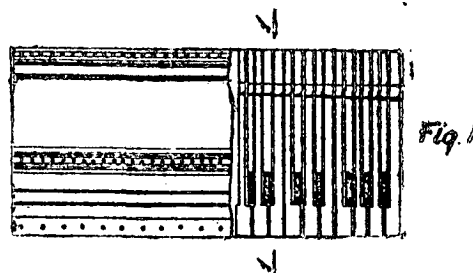
Requerente: **SEBASTIÃO DE SOUZA**, - SÃO PAULO.

Privilégio de Invenção: **"MELHORAMENTOS EM PIANO DE BRINQUEDO"**

REIVINDICAÇÕES

1 - "MELHORAMENTOS EM PIANO DE BRINQUEDO", caracterizados pela introdução de pinos de articulação que ligam as teclas e martelotas à agitação do piano, formando um conjunto isolado e completo em si mesmo, de fácil adaptação ao móvel.

Ponto nº 1 de total de 4 pontos apresentados.



TERMO Nº 160.885 de 15 de julho de 1964.

Requerente: **WILLIAM A. KAEPERNIK**, - U.S.A.

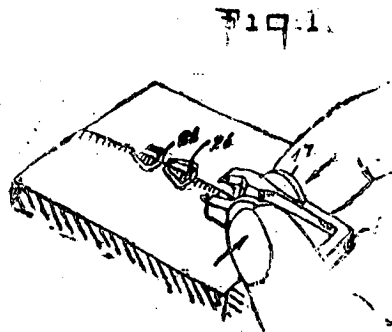
Privilégio de Invenção: **"UM APLICADOR PARA GRAMPO CIRÚRGICO"**

REIVINDICAÇÕES

1 - Um aplicador para grampo de sutura em forma de U, para ser usado uma só vez, cujas pernas são pressionadas para dentro para efetuar sua função de suturar, caracterizado por compreender um prendedor tendo um par de braços espaçados, adaptados a acomodarem um grampo de sutura entre eles, no extremo dianteiro do mencionado aplicador; um membro ligando os mencionados braços, em uma posição espaçada do mencionado extremo dianteiro; meios opostos apresentados pelos mencionados braços, adjacentes ao mencionado extremo dianteiro do aplicador, para prender os brotos laterais exteriores do grampo em forma de U, e localizados de tal maneira que o grampo em sua posição normal no aplicador estende os braços do aplicador para fora e além da posição normal, para que este, por fricção prenda o mencionado grampo em sua posição no prendedor; e meios, também apresentados pelos mencionados braços, para deter o movimento deles, um em direção ao outro, numa posição para dentro, da mencionada posição normal; os mencionados braços sendo móveis, um em direção de outro, para efetuar a colocação do mencionado grampo, e móveis também para distanciarem-se um do outro para uma posição normal, devido à elasticidade do material do prendedor, para soltar o mencionado grampo, assim permitindo a remoção do grampo / colocado em posição, e a rejeição da alça.

Reivindica a prioridade do correspondente pedido depositado / na Repartição de patentes dos Estados Unidos da América do Norte sob o número 297 379 em 24 de julho de 1963.

Ponto nº 1 de total de 4 pontos apresentados.



TERMO Nº 199.182 de 20 de Maio de 1968

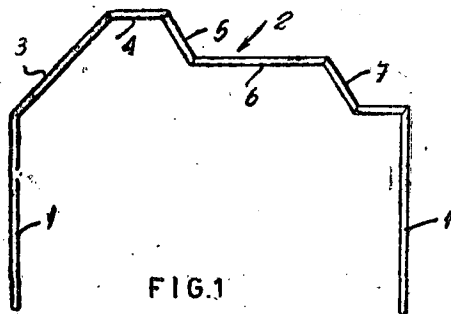
Requerente: MAX LOMENSTEIN S/A - FABRICA ALIANÇA DE ARTIFATOS DE METAIS
SÃO PAULO

Modelo Industrial "NOVO MODELO DE GRADIL PARA JARDINS."

REIVINDICAÇÕES

1 - Novo modelo de gradil para jardins, caracterizado pelo fato de apresentar, em toda a sua extensão, uma série de hastes verticais e sustentadoras de igual número de molduras que configuram o esquema do mapa do Estado de São Paulo:

Ponto nº 1 do total de 3 pontos apresentados.



TERMO Nº 159.766 de 5 de Junho de 1964

Requerente: EDUARDO ALVARES MACHADO - SÃO PAULO

Privilégio de Invenção "NOVA E ORIGINAL APRESENTAÇÃO EM TALHAS DE DUAS PEÇAS"

REIVINDICAÇÕES

1 - "NOVA E ORIGINAL APRESENTAÇÃO DE TALHAS DE DUAS PEÇAS" com siste de talhas com formas externas variadas e adequadas, caracterizada essencialmente pelo fato de apresentarem paredes confeccionadas com material transparente, anti-absorvente, não corrosivo e resistente, tal como: - vidro, plástico ou outros, permitindo a visão do seu interior, podendo-se notar a quantidade de água (2) depositada, a vela (3) e a bota (4), sendo que a base (5) e a tampa desta talha (1) podem ser do mesmo material transparente ou de outro material comum usado para fabricação de talhas.

Ponto nº 1 do total de 3 pontos apresentados.

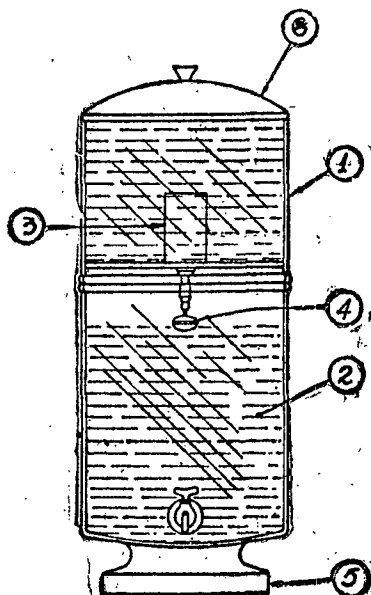


FIG. 1

TERMO Nº 156.010 de 13 de janeiro de 1964.

Requerente: INSTITUT FRANÇAIS DU PETROLE, DES CARBURANTS ET LUBRIFIANTS. - FRANÇA.

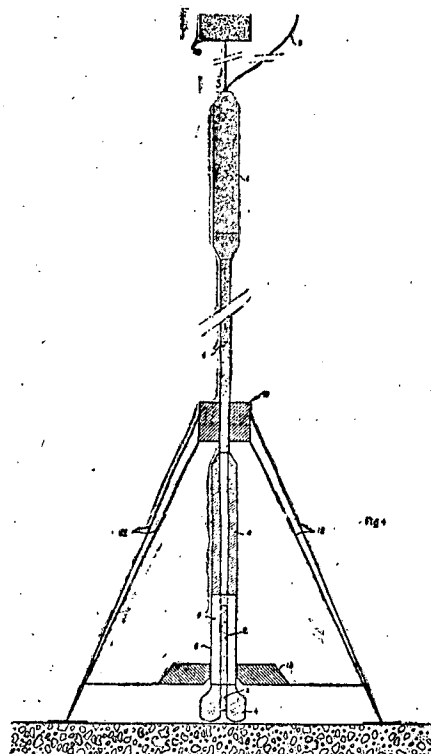
Privilégio de Invenção: "DISPOSITIVO DE CAROTAGEM SUBMARINA"

REIVINDICAÇÕES

1 - Dispositivo de carotagem submarina compreendendo em combinação uma corça de carotagem arrastada por um motor de fundo e montada por um tubo caroteador e por uma bomba alimentando de fluido de perfuração dita corça por uma canalização flexível, caracterizado porque se utiliza uma bomba imersa recalocando água pela canalização flexível e porque se mantém em alinhamento sensivelmente vertical a bomba e a canalização flexível à qual estão suspensos o motor de fundo e o tubo caroteador, pela força ascensional de um flutuador imerso.

Reivindica a prioridade do correspondente pedido depositado na Repartição de Patentes da França em 17 de janeiro de 1963, sob o número 921.781.

Ponto nº 1 do total de 17 pontos apresentados.



TERMO Nº 165.105 de 7 de dezembro de 1964.

Requerente: N.V. PHILIPS' GLOEILAMPENFABRIEKEN. - HOLANDA.

Privilégio de Invenção: "APERFEIÇAMENTOS EM OU RELATIVOS A DISPOSITIVOS PARA SISTEMAS TELEFÔNICOS COM ONDA PORTADORA"

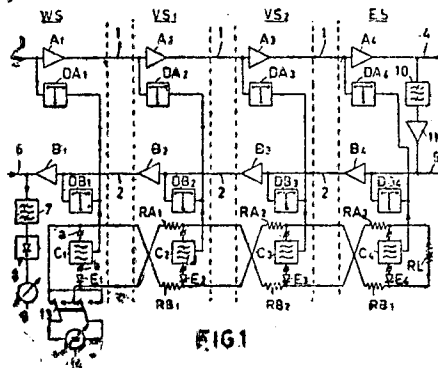
REIVINDICAÇÕES

1 - Dispositivo para sistemas de telefone com onda portadora, para transmitir sinais entre duas estações principais através seções de uma linha de transmissão e de estações repetidoras intermediárias, incluindo cada estação repetidora um oscilador de medição ligado à entrada da repetidora para transmitir um sinal de medição através da linha de transmissão, estando todos os osciladores de medição ligados - por intermédio de uma linha de controle comum - a uma fonte de tensão contínua adaptada para entrar no circuito, estando o dispositivo caracterizado pelo fato de que um resistor está incluído em serie na linha de controle comum entre cada duas estações subsequentes e que a extremidade da linha que não está ligada à fonte de tensão contínua ajustável termina por

Um resistor de modo que a resistência da entrada da linha de controle / na posição de um oscilador de medição em direção à extremidade termina- da pelo resistor tenha o mesmo valor para cada estação, enquanto cada oscilador de medição está ligado em paralelo à linha de controle por in- termédio de um primeiro e um segundo dispositivos limite cujos níveis / limites sejam excedidos sucessivamente pela elevação da voltagem conti- nua da fonte de voltagem contínua ajustável, sendo que os primeiros dis- positivos limite vão de cada vez tornando operante um oscilador de medi- ção e os segundos dispositivos limite vão de cada vez desligando um oscilador de medição antes que o oscilador subsequente se torne operante.

Reivindica a prioridade do correspondente pedido depositado na Repartição de Patentes da Holanda, em 10 de dezembro de 1963, sob o nº 1.627.

Ponto nº 1 do total de 5 pontos apresentados.



TÉRMO Nº 164.710 de 23 de novembro de 1964.

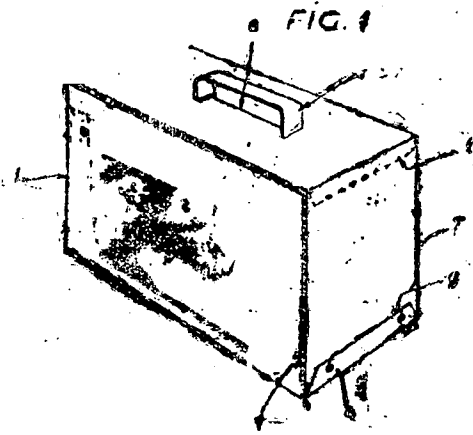
Requerente: ALEXANDRE PETROCOKINO. - SÃO PAULO.

Privilégio de Invenção: "NOVA APRESENTAÇÃO EM ESTOJO PARA MAQUILAGEM"

REIVINDICAÇÕES

1 - "NOVA APRESENTAÇÃO EM ESTOJO PARA MAQUILAGEM", consiste de uma caixa (1), de papelão ou outros materiais apropriados, caracterizada es- pecialmente por ser recoberta com tecido impermeável e por ser fechada superiormente com uma tampa removível (2) provida com alça (3) e com extremidade frontal dobrada em esquadro para baixo (4), sendo que a parte frontal da caixa (1) é articulável (5); e por serem as superfíci- es correspondentes à tampa (2) e à parte frontal (5) recobertas com u- ma faixa (6) de tecido impermeável, dotada com um corte em forma de "N" relativamente largo (8) formando duas linguetas que se abrem para pas- sagem da alça (3), fechando-se em seguida sob a mesma, sendo que a fai- xa (6) fecha-se pelas bordas laterais com fecho tipo "ziper", (7), sep- do que uma lingueta (9) do mesmo tecido impermeável que recobre a caixa (1), saliente da parte inferior frontal do estôjo e provida com dois es- quemas de pressão (10), completa o fechamento hermético do estôjo.

Ponto nº 1 do total de 2 pontos apresentados.



TÉRMO Nº 160.529 de 30 de junho de 1964.

Requerente: GENERAL MOTORS CORPORATION. - U.S.A.

Privilégio de Invenção: "AGITADOR PARA LAVADORA DE ROUPAS, LAVADORA DE ROUPAS CONTENDO TAL AGITADOR E PROCESSO PARA AGITAR E RECIPROCAR ROUPAS VERTICAL- MENTE EM UM FLUIDO".

REIVINDICAÇÕES

1 - Agitador para lavadora de roupas, adaptado para reciprocção / vertical automática em um recipiente contendo um fluido de lavagem, ca- racterizado por compreender um elemento de bomba amovível em uma dire- ção para bombear o dito fluido ao ser o agitador reciprocado na prese- nça do mesmo, um elemento atuador dos tecidos amovível com o dito elemen- to de bomba para submergir os tecidos encaixando com o mesmo e sendo eg- paçado do dito elemento de bomba para formar uma câmara de surtos de / pressão na qual o fluido de lavagem penetra ao ser o agitador movido na dita direção única, e passagens de alívio dos surtos de pressão comuni- cando a dita câmara de surtos de pressão com a atmosfera para permitir a movimentação dos tecidos para efeito de contato com o dito elemen- to de atuação dos ditos tecidos.

Reivindica a prioridade do correspondente pedido depositado na Repartição de Patentes dos Estados Unidos da América do Norte em 18 de julho de 1963, sob o número 295.952 e 295.955.

Ponto nº 1 do total de 20 pontos apresentados.

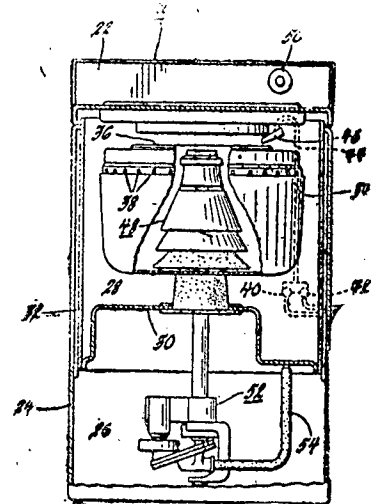


Fig. 1

TÉRMO Nº 158.848 de 7 de maio de 1962

Requerente: THE INTERNATIONAL NICHOL COMPANY OF CANADA, LIMITED - CANADA

Privilégio de Invenção "PROCESSO DE EXTRAÇÃO POR SOLVENTE PARA REMOVER IMPUREZAS METÁLICAS DE SOLUÇÕES DE PROCESSAMENTO CONTENDO NÍQUEL"

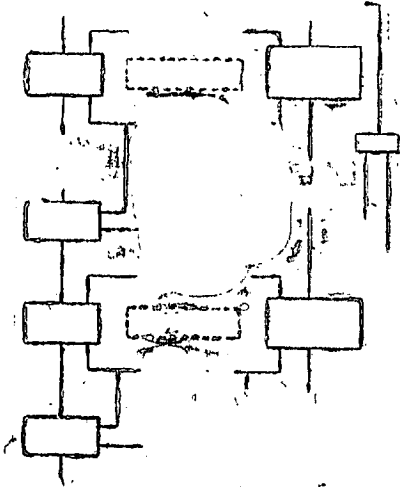
REIVINDICAÇÕES

1 - Um processo de extração por solvente para remover impure- zas metálicas de soluções de processamento contendo níquel caracteri- za do por tratar uma solução de partida aquosa contendo níquel com uma so- lução de um tio-cianato de amônio quaternário hidro-insolúvel, num sol- vente orgânico hidro-insolúvel para remover as impurezas metálicas de- la, numa fase orgânica que contém metal, e deixar uma fase aquosa que contém níquel substancialmente isenta de impurezas metálicas, tratar a citada fase orgânica que contém metal com um sulfeto hidro-solúvel ou um alcali hidro-solúvel para precipitar metais nela contidos em forma de sulfetos ou de hidróxidos e regenerar tio-cianato de amônio quater-

nario, tratar a citada fase aquosa que contém níquel de modo a remover teores de tio-cianato dela numa fase que carrega o tio cianato e deixar uma solução aquosa que contém níquel, substancialmente isenta de tio-cianato, e tratar a citada fase que carrega o tio-cianato de modo a regenerar o citado tio-cianato em forma re-aplicável para tratamento de novas porções de solução de processamento de níquel contaminadas com impurezas metálicas.

Reivindica-se de acordo a prioridade do correspondente pedido depositado na Repartição de Patentes dos Estados Unidos da América, em 29 de Junho de 1961, sob nº 120.759

Ponto nº 1 do total de 19 pontos apresentados.



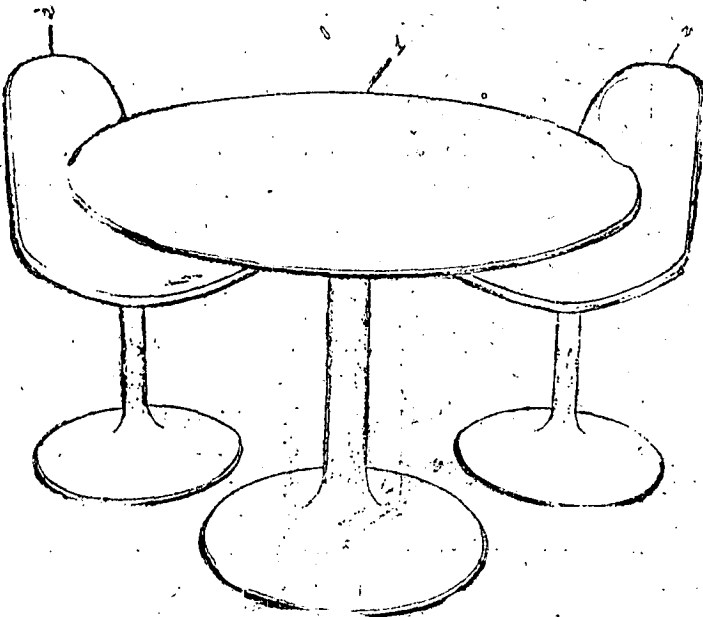
TÉRMO Nº 199.684 de 7 de junho de 1968.

Requerente: ELETRO MECÂNICA INDÚSTRIA E COMÉRCIO EMIC LTDA, GUANABARA.
Modelo Industrial: "UM CONJUNTO DE MESA E CADEIRAS, AFETANDO A FORMA DE CÁLICES".

REIVINDICAÇÕES

1 - Um conjunto de mesa e cadeiras, afetando a forma de cálices, caracterizado por uma mesa circular de centro, montada num pedestal, sendo toda a sua borda circunferencial ligeiramente abaulada, em contraste com a sua superfície circular plana, compreendendo o pedestal uma coluna cilíndrica, que esbatendo-se na parte inferior forme uma base circular.

Ponto nº 1 do total de 2 pontos apresentados.



TÉRMO Nº 171.095 de 08 de julho de 1965

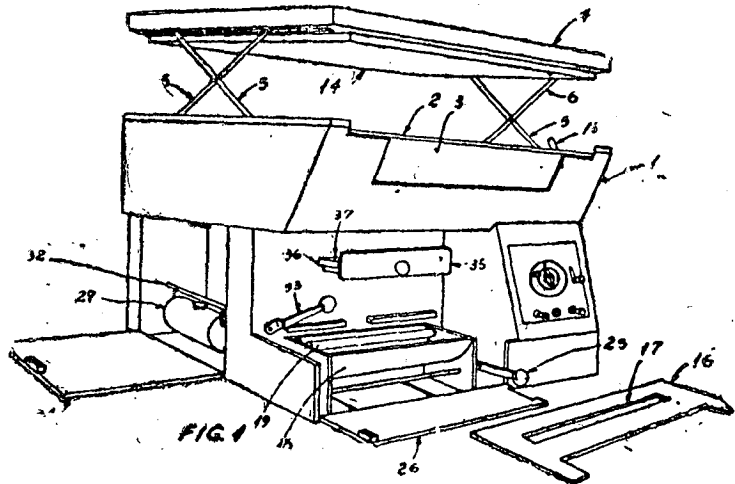
Requerente: DECIO ZECCHETTO - São Paulo -

Privilégio de Invenção: "NOVA MÁQUINA PARA FOTOCOPIAS, CONJUGADA OU NÃO COM CÂMARA PARA REVELAÇÃO DE FOTOGRAFIAS"

REIVINDICAÇÕES

1- "NOVA MÁQUINA PARA FOTOCOPIAS, CONJUGADA OU NÃO COM CÂMARA PARA REVELAÇÃO DE FOTOGRAFIAS", constituído de um único bloco dividido em compartimentos internos, onde ficam alojados os diversos conjuntos correspondentes, respectivamente à fotocopiadora (exposição e revelação); um depósito para o líquido revelador; uma câmara escura para revelação de fotografias (opcional); e um conjunto elétrico de controle, sendo que o conjunto fotocopiador, localizado preferencialmente na parte superior do bloco, caracteriza-se por ser constituído de um compartimento cujo interior comporta uma série de lâmpadas distribuídas adequadamente, provido superiormente de uma superfície com matriz plana transparente, sendo que frontal e externamente pode ser adornado com painéis coloridos com ou sem desenhos; e por ser dotado de uma tampa superior de movimento vertical por meio de articulações em "X" dispostas nas laterais do conjunto; e por ser cada uma destas articulações formada de duas hastes presas e articuláveis entre si, sendo que a extremidade de uma delas é fixada e articulável numa travessa disposta adequadamente no compartimento e a qual é dotada de um rasgo longitudinal num de seus terminais, sendo que a extremidade oposta da haste é possuidora de um rodízio que desliza por entre um rasgo longitudinal existente numa segunda travessa, esta disposta em canaleta prevista na tampa; e por ser a outra haste fixada por uma de suas extremidades à segunda travessa, enquanto que a extremidade oposta é dotada de um rodízio que desliza por entre o rasgo da primeira travessa, sendo que nesta extremidade acha-se fixada uma alavanca presa e articulável no corpo da máquina; e por ser a tampa revestida inferiormente de uma superfície de material, preferivelmente, esponjoso ou similar.

Ponto nº 1 do total de 6 pontos apresentados.



TÉRMO Nº 158.011 de 31 de março de 1964.

Requerente: THE SINGER COMPANY. - U.S.A.

Privilégio de Invenção: "LANÇADEIRA PARA MÁQUINAS DE COSTURA DE PONTO CERRADO OU FECHADO"

REIVINDICAÇÕES

1 - Uma lançadeira para uma máquina de costura de ponto cerrado tendo uma porção de corpo móvel circularmente formada com uma pista de rolamento anular, uma caixa da carretilha tendo uma aba formada com uma superfície anular de rolamento complementar à dita pista da porção de corpo citada, uma carretilha para receber a linha apoiada no interior da dita caixa formada como uma taça, um elemento de reabastecimento da linha disposto entre a dita porção do corpo da lançadeira e a dita caixa da carretilha, meios móveis para mover o dito elemento de reabastecimento da linha axialmente com relação à dita lançadeira para e de dita caixa da carretilha, caracterizada pelo fato de um disco controlador

na passagem da linha se encontrar suportado relativamente à dita caixa da carretilha com a periferia do dito disco alojada contra a dita aba da caixa da carretilha para impedir a admissão para cima da dita carretilha de uma laçada de linha sendo manipulada pela dita lançadeira, meios batentes sendo formados no dito elemento reabastecedor para efetuar uma deformação do dito disco e uma alteração na periferia do dito disco em relação espaçada da dita aba da caixa da carretilha quando o dito elemento reabastecedor é movido na direção da dita caixa da carretilha / de modo a dirigir uma laçada da linha sendo manipulada pela dita lançadeira sobre a dita carretilha.

Reivindica a prioridade do correspondente pedido depositado na Repartição de Patentes dos Estados Unidos da América do Norte em 1 de abril de 1963, sob o número 269.477.

Ponto nº 1 do total de 5 pontos apresentados.

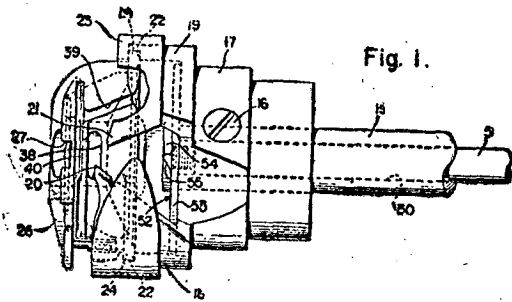


Fig. 1.

TÉRMO Nº 197.786 de 20 de março de 1968

Requerente: REXALL DRUG AND CHEMICAL COMPANY - E.U.A.

Modelo Industrial "NOVO MODELO DE BRINQUEDO EM FORMA DE OVO E ASSEMBELHADO A UM URSO"

REIVINDICAÇÕES

1 - Novo modelo de brinquedo em forma de ovo e assemelhado a um urso, caracterizado pelo fato da respectiva forma básica de ovo ser apresentada substancialmente na vertical e com a sua extremidade mais afunilada voltada superiormente, exteriormente na consequente superfície ovaloide externa sendo aplicados característicos apêndices simulando um focinho, pés, braços e orelhas distribuídos relativamente em posições substancialmente anatómicas, e um chapéu encimando um par de olhos em arranjo destinado a caracterizar a cabeça do animal caricaturado.

Ponto nº 1 do total de 2 pontos apresentados.

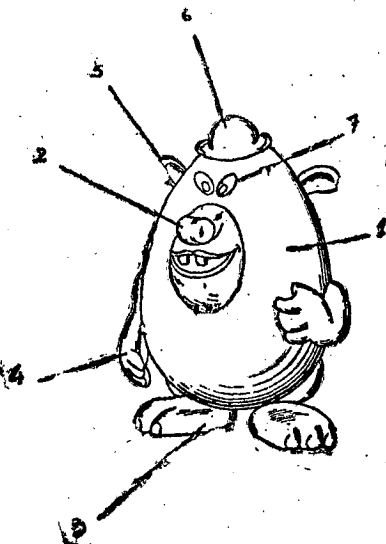


FIG. 1.

TÉRMO Nº 161.908 de 19 de agosto de 1964.

Requerente: ALVARO DA SILVA GOSTA. - GUANABARA.

Privilégio de Invenção: "MOTOR A EXPLOÇÃO A TURBINAS CONJUGADAS"

REIVINDICAÇÕES

1 - "MOTOR A EXPLOÇÃO A TURBINAS CONJUGADAS", caracterizado por um motor a explosão constituído por duas turbinas acopladas, cujos rotores são ligados um ao outro por intermédio de um eixo móvel único, ao qual se acham presos os referidos rotores; sendo as câmaras internas das referidas turbinas separadas, uma da outra por uma parede divisória única, sendo esta que, além do orifício para a passagem do eixo dos rotores, apresenta um orifício ou fenda, que, em certa fase do movimento giratório dos rotores, se põe em comunicação com orifícios tubulares existentes nos referidos rotores, fazendo, através destes se comunicarem, entre si as câmaras internas das duas turbinas; existindo na carcaça ou envólucro de uma das turbinas um orifício que se comunica com uma tubulatura destinada a aspiração do ar ambiente; existindo na carcaça ou envólucro da outra turbina três orifícios, dos quais um deles é destinado a alojar a extremidade de um mecanismo injetor de combustível líquido, outro orifício destinado a alojar uma vela de ignição e o terceiro orifício, este posto em comunicação com uma tubulatura que se destina a descarga dos gases provenientes das explosões; sendo que existe, ainda, em cada carcaça ou envólucro de cada turbina um outro orifício situado em sua parede externa, que serve para passagem do eixo dos rotores, orifícios estes últimos onde se fixam os mancais em que gira o referido eixo.

Ponto nº 1 do total de 4 pontos apresentados.

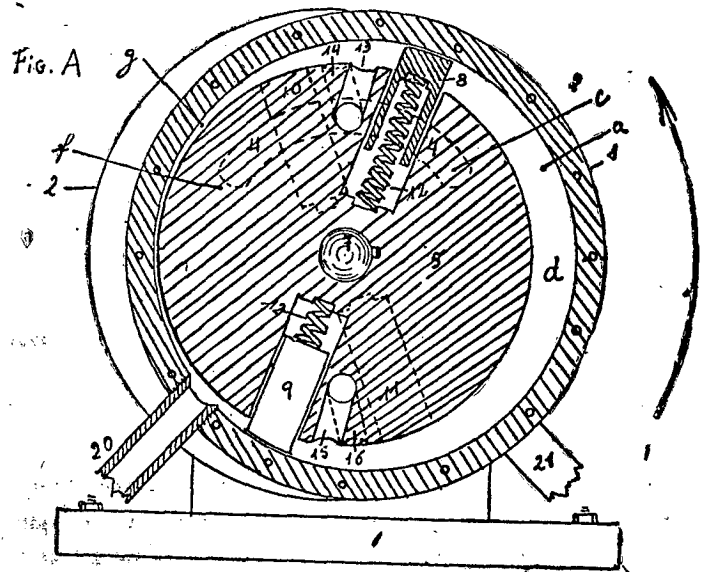


Fig. A

TÉRMO Nº 199.714 de 10 de junho de 1968.

Requerente: WESTFALISCHE METALL INDUSTRIE KG HUECK & CO. - ALEMANHA.

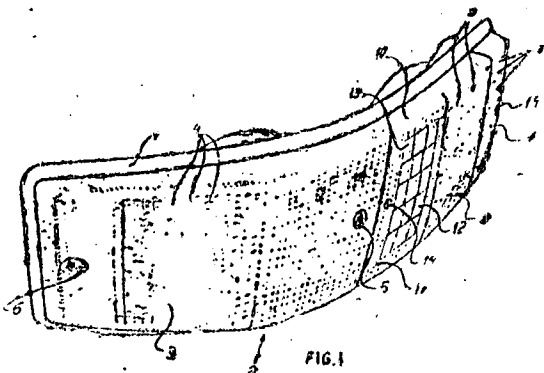
Modelo Industrial: "ORIGINAL MODELO DE FAROLETE TRASEIRO PARA AUTOVEÍCULOS".

REIVINDICAÇÕES

1 - Original modelo de farolete traseiro para autoveículos, caracterizado por compreender inicialmente uma moldura retangular de base, fortemente recurvada no sentido longitudinal, com arestas e cantos arredondados, e de cujo interior salienta-se o elemento transparente de cobertura, aproximadamente prismático retangular, de pequena altura, e tendo a face superior composta em dois planos inclinados, com a aresta de intersecção arredondada e localizada excêntrica, dito elemento de cobertura sendo subdividido em quatro trêchos transversais e igualmente retangulares, todos eles com as faces laterais inteiramente dotadas de um es

lêvo interno composto por delgadas estrias transversais e adjacentes, o trecho maior e extremo, abrangendo aproximadamente a metade da extensão longitudinal, justamente aquela que contém a aresta transversal excêntrica, sendo feito em vidro incolor, e com a face frontal provida de um relevo interno formado por faixas paralelas e transversais, estriadas longitudinalmente, bem como tendo dois escareamentos extremos, para as cabeças de parafuso de fixação; e por sua vez, dos três trechos complementares da cobertura, o primeiro a partir do extremo livre, sendo feito também em vidro incolor, e com o relevo interno de sua face frontal composto por faixas paralelas e longitudinais, estriadas transversalmente, e quanto ao maior e intermediário, feito em vidro colorido, de preferência oia vermelho, tem o relevo interno da face frontal formado por faixas paralelas transversais, estriadas longitudinalmente, e finalmente o último trecho, também em vidro colorido, tendo o relevo interno de sua face frontal comportando uma larga faixa retangular periférica, com pequenas estrias longitudinais, e contornante de uma área central composta por múltiplas e pequenas áreas quadrangulares e inclinadas, alternadamente salientes e rebaixadas, tôdas com superfícies granulada, e o conjunto dos três últimos trechos sendo ainda dotado de dois escareamentos extremos, para cabeças de parafusos de fixação; tudo substancialmente como descrito e ilustrado nos desenhos anexos.

Único ponto apresentado.



TÉRMO Nº 168.081 de 24 de março de 1965.
 Requerente: SHELL INTERNATIONALE RESEARCH MAATSCHAPPIJ N.V. - HOLANDA.
 Privilégio de Invenção: "PROCESSO DE TRATAMENTO DE UMA FORMAÇÃO PERMEÁVEL".

REIVINDICAÇÕES

1.- Um processo de tratamento de uma parte de uma formação permeável, na qual penetra pelo menos um furo, caracterizado por compreender: (a) injetar uma primeira quantidade de líquido, por intermédio do furo, na parte da formação, essa primeira quantidade de líquido sendo adequada para deslocar a água e compreendendo, pelo menos, um primeiro solvente tendo um composto organo-metálico dissolvido nele; (b) injetar, em seguida, uma segunda quantidade de líquido por intermédio do furo, na parte da formação, esta segunda quantidade de líquido compreendendo, pelo menos, um segundo solvente tendo uma composição formadora de resina dissolvida nele, esta segunda quantidade de líquido sendo adequada para deslocar o primeiro solvente; (c) conservar o segundo solvente na parte da formação a ser tratada até que se tenha formado uma resina dura, de ligações cruzadas; sendo que, neste processo, pelo menos uma das quantidades de líquido é capaz de deslocar o óleo.

Reivindica a prioridade do correspondente pedido depositado na Repartição de Patentes da Inglaterra em 26 de março de 1964, sob o nº 12.985.

Ponto nº 1 de total de 13 pontos apresentados.

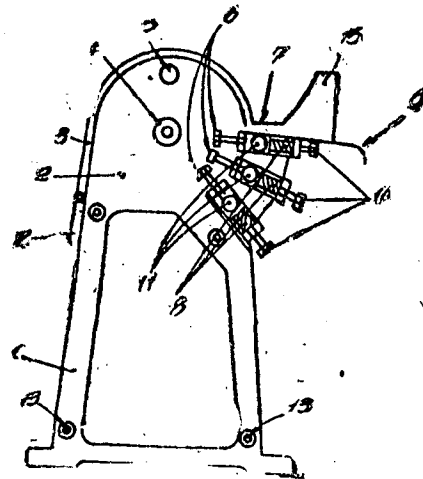
TÉRMO Nº 158.210 de 8 de abril de 1964
 Requerente: TAKASHI HIGASHI - PARANÁ
 Privilégio de Invenção: "APERFEIÇOAMENTOS EM MÁQUINA DE DESFIBRAR RAMI".

REIVINDICAÇÕES

1 - "APERFEIÇOAMENTOS EM MÁQUINA DE DESFIBRAR RAMI", caracterizada por um conjunto batedor rotativo, formada de várias facas longitudinais duplas, de relativa extensão, cujas extremidades estão presas nos bordos periféricos de dois discos, montados a eixo giratório, animado a motor elétrico; em frente ao batedor rotativo, localiza-se conjunto-contrabatedor, composto de vários cilindros longitudinalmente dispostos, com deslocações reguláveis, sob ação de molas e parafusos; no ponto de tangência do batedor rotativo e do contra-batedor, localiza-se a abertura de admissão da fibra, de modo que dita abertura é provida de mesa externa, ladeada de protetores; nos lados da mesa, incluem-se o uso de estandeadores da fibra, articulados.

Ponto nº 1 do total de 3 pontos apresentados.

FIG.



TÉRMO Nº 163.725 de 20 de março de 1964.
 Requerente: N.V. PHILIPS' GLOBILAMPENFABRIEKEN. - HOLANDA.
 Privilégio de Invenção: "APERFEIÇOAMENTOS EM OU RELATIVOS A APARELHOS PARA A REPRODUÇÃO ESTEREOFONICA DE SINAIS".

REIVINDICAÇÕES

1.- Aparentes em ou relativos a aparelhos para a reprodução estereofônica de sinais aplicados sob forma de soma de sinais A + B dos sinais estereofônicos coerentes e da diferença de sinais A - B desses mesmos sinais, moduladas em amplitude sobre uma frequência sub-carrier com supressão do carrier, juntamente com um sinal piloto com a metade da frequência sub-carrier, ao dispositivo, que compreende, em sua extremidade de entrada, a combinação paralela de um canal de 1ª formação que permite a passagem dos sinais estereofônicos recebidos e um canal piloto permitindo exclusivamente a passagem do sinal piloto e incluindo um duplicador de frequências para a produção local da oscilação sub-carrier com a finalidade de recuperar ou regenerar os sinais estereofônicos A e B, incluindo ainda o canal piloto um dispositivo de bloqueio que é liberado apenas quando o sinal piloto excede um determinado valor limite ou valor crítico, caracterizado pelo fato de dispositivo de bloqueio ligável ao circuito de saída do duplicador de frequências ser formado por um deflagrador de dupla estabilidade, dotado de dois elementos amplificadores bloqueando-se mutuamente por

Feedback relativo, sendo a tensão de saída do duplicador de frequência aplicada à entrada do primeiro elemento amplificador através de uma conexão que permite a passagem da corrente contínua e, além disto, a entrada do segundo elemento amplificador do deflagrador bi-estável, através de um capacitor de separação que suprime a corrente contínua, realizando-se a transferência do dito deflagrador bi-estável quando o sinal piloto excede o referido valor crítico, do primeiro estado de condição para o segundo estado ou condição de estabilidade bem como pelo fato da oscilação sub-carrier localmente produzida ser derivada do circuito de saída do elemento amplificador quando este está conduzindo no segundo estado de estabilidade.

Reivindica a prioridade do correspondente pedido depositado na Repartição de Patentes da Holanda, em 29 de outubro de 1963, sob o número 299 893.

Ponto nº 1 do total de 10 pontos apresentados.

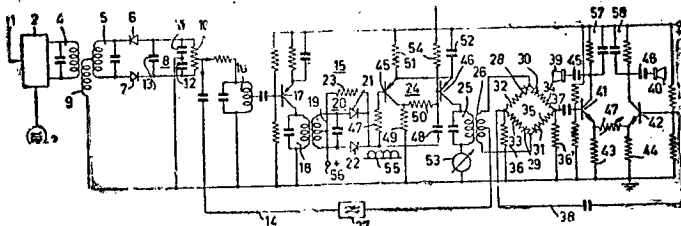


FIG. 1

TERMO Nº 199.783 de 12 de Junho de 1968

Requerente: CERÂMICA CHIARELLI S/A. - SÃO PAULO

Modelo Industrial "NOVA CONFIGURAÇÃO EM LADRILHO"

REIVINDICAÇÕES

1 - "NOVA CONFIGURAÇÃO EM LADRILHO", caracteriza-se por apresentar dois conjuntos paralelos de motivos ornamentais em médio ou baixo-relevo, inclinados ou noutras posições, sendo que um dos motivos é formado por faixas salientes colineares com relativa largura, a qual apresenta seqüência de trechos retangulares alongados, desencostadas entre si, com relativa distância entre elas.

Ponto nº 1 do total de 2 pontos apresentados.

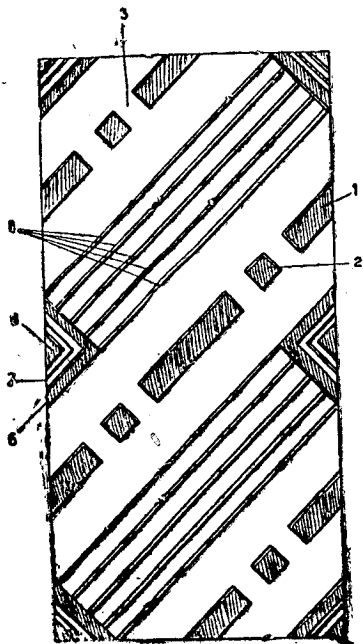


FIG. 1

TERMO Nº 166.488 de 26 de Janeiro de 1965

Requerente: FORD MOTOR COMPANY - E.U.A.

Privilégio de Invenção "MECANISMO DE TRINCO DE PORTA"

REIVINDICAÇÕES

1 - Mecanismo de trinco, caracterizado pelo fato de compreender uma placa de suporte para disposição em uma parede de borda livre de uma porta de veículo,

dispositivo de trinco pivotado em dita placa de suporte para movimento entre posições de porta trancada e destrancada,

meio retentor pivotalmente montado em dita placa de suporte e viesado para contato com dito dispositivo de trinco em suas posições de porta trancada e destrancada,

sendo que dito meio retentor na posição de porta trancada de dito dispositivo de trinco restringe o movimento de destrancamento e na posição de porta destrancada jaz em relação de topejamento com uma superfície de came em dito dispositivo de trinco.

meio externo manualmente operável que inclui um membro acoplado a dito meio retentor e seletivamente posicionável nêle em posições de acionamento e não acionamento do meio retentor,

uma alavanca de travação pivotalmente montada em dito suporte e acoplada a dito membro,

sendo dito meio de alavanca de travação posicionável em uma posição destavada na qual posiciona e guia dito membro para movimento de acionamento do meio retentor, ou em uma posição travada na qual ela posiciona e guia dito membro para movimento de não acionamento do meio retentor;

compreende o melhoramento um membro de transmissão pivotalmente montado em dito meio retentor para movimento relativamente a êle e para movimento integral deslocável por êle,

sendo dito membro de transmissão deslocável por dito meio retentor para engatar e mover dito meio de alavanca de travação para uma posição destravada em dito meio retentor que é deslocada de uma posição normal de engatamento com dito dispositivo de trinco,

ocorrendo tal deslocamento como, por exemplo, por ação de came de dito dispositivo de trinco contra dito meio retentor, ao ser dito dispositivo de trinco movido da posição de porta destrancada para a posição de porta trancada.

Reivindica-se, de acordo a prioridade do pedido correspondente depositado na Repartição de Patentes dos Estados Unidos da América, em 14 de fevereiro de 1964 sob nº 344.859.

Ponto nº 1 do total de 18 pontos apresentados.

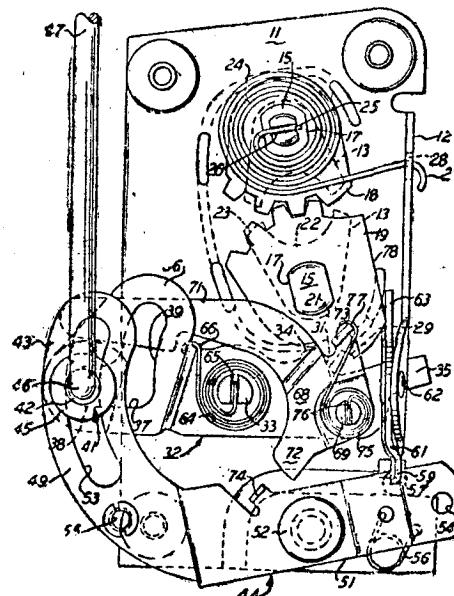


FIG. 1

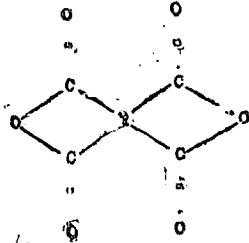
TERMO Nº 149.610 de 4 de junho de 1963.

Requerente: E.I. DU PONT DE NEMOURS AND COMPANY. - U.S.A.

Privilégio de Invenção: "PROCESSO PARA A FORMAÇÃO DE POLÍMEROS"

REIVINDICAÇÕES

1 - Um processo para a preparação de poliimidas, caracterizado por compreender a reação de uma ou mais diaminas que têm a fórmula estrutural H2N-R'-NH2, em que R' é um radical aromático bivalente, com pelo menos um dianidrido de ácido tetracarboxílico que tem a fórmula estrutural



em que R é um radical tetravalente contendo pelo menos um anel que se caracteriza pela insaturação benzênica, no qual os quatro grupos carbonílicos são ligados a átomos de carbono diferentes do radical, em presença de um solvente para pelo menos um dos reagentes, e depois o aquecimento da solução de ácido poliamídico resultante em presença de uma amina terciária, que é uma base de Lewis tendo uma constante de ionização de pelo menos 1 x 10^-10, para formar a poliimida.

Reivindica a prioridade do correspondente pedido depositado na Repartição de Patentes dos Estados Unidos da América do Norte em 6 de junho de 1962, sob o nº 300 307.

Ponto nº 1 de total de 12 pontos apresentados.

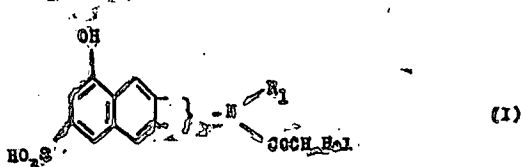
TERMO Nº 145.451 de 13 de dezembro de 1962.

Requerente: J.R. GEIGY S/A. - SUÍÇA.

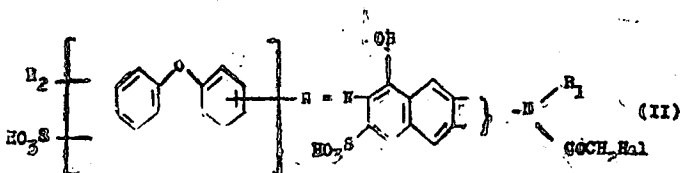
Privilégio de Invenção: "PROCESSO DE PRODUZIR MONO-AZO CORANTES"

REIVINDICAÇÕES

1 - Processo de produzir mono-azo corantes, caracterizado pelo fato de que um ácido amino-difenil-éster-sulfônico diazotado, que contém um substituinte do hidrocarbonato com pelo menos 4 átomos de carbono e copulado com um componente copulador da fórmula I



em qual R1 significa um resto hidrocarbonato e Hal halogênio, em meio fracamente ácido até fracamente alcalino, para formar um corante da fórmula II



na qual R1 e Hal têm o significado indicado na fórmula I e R2 representa um substituinte do hidrocarbonato contendo pelo menos 4 átomos de carbono, escolhendo-se os componentes de modo que o soma dos átomos de carbono de R1 e R2 seja pelo menos 9.

Reivindica a prioridade do correspondente pedido depositado na Repartição de Patentes da Suíça em 14 de dezembro de 1961, sob o número 24.149/61

Ponto nº 1 de total de 4 pontos apresentados.

TERMO Nº 149.748 de 7 de junho de 1963

Requerente: CIBA SOCIÉTÉ ANONIME. - SUÍÇA.

Privilégio de Invenção: "PROCESSO DE TINGIMENTO E IMPRESSÃO DE FIBRAS NITROGENADAS"

REIVINDICAÇÕES

1 - Processo para tingimento ou impressão de fibras nitrogenadas, caracterizado pelo fato de que o material fibroso é impregnado com a preparação aquosa de reação ácida a neutra, contendo um corante por si só, como auxiliar de um composto de fórmula R-(CH2-CH2-O)n-X, em qual R representa um resíduo hidrofobizante, X um grupamento atômico ácido hidro-solubilizante e n=1, 2, 3, 4, ou 5, a razão entre a água (que pode conter aditivos) e o auxiliar sendo escolhida de modo a que se forme um sistema de duas fases, e o material tratado desta maneira é então submetido ao tratamento com calor úmido.

Reivindica a prioridade do correspondente pedido depositado na Repartição de Patentes da Suíça em 8 de junho de 1962, sob o nº 6951/62. Ponto nº 1 de total de 9 pontos apresentados.

TERMO Nº 157.247 de 2 de março de 1964.

Requerente: GENERAL ELECTRIC COMPANY. - U.S.A.

Privilégio de Invenção: "APERFEIÇOAMENTO EM PRODUTO ORGÂNICO E PROCESSO DE PRODUÇÃO DO MESMO"

REIVINDICAÇÕES

1 - Um aperfeiçoamento em produto orgânico o processo de produção do mesmo, compreendendo o processo de produção de um chocolate de metal de uma 5-carboxi hidantoina, caracterizado pelo fato de que uma solução de uma hidantoina tendo dois átomos de hidrogênio no átomo de carbono do anel na posição-5 é reagido com um carbonato alquílico de metal, dito metal sendo o magnésio, zinco ou cálcio.

Reivindica a prioridade do correspondente pedido depositado na Repartição de Patentes dos Estados Unidos da América do Norte em 2 de janeiro de 1964, sob o número 335 428.

Ponto nº 1 de total de 11 pontos apresentados.

TERMO Nº 134.323 de 22 de novembro de 1961

Requerente: UNITED STATES STEEL CORPORATION - E.U.A.

Privilégio de Invenção: "COMPOSIÇÃO LUBRIFICANTE E DE TRATAMENTO QUÍMICO PARA USO NA LAMINAÇÃO A FRIO DE CHAPAS DE METAL, PROCESSO DE LAMINAÇÃO DE AÇO A FRIO E PROCESSO DE LUBRIFICAÇÃO DE AÇO EM CHAPAS"

REIVINDICAÇÕES

1 - Composição lubrificante e de tratamento químico, para uso na laminação a frio de chapas de metal, caracterizada pelo fato de compreender uma emulsão aquosa de um lubrificante selecionado do grupo que consiste em óleo de palma, óleo de caroço de algodão, sebacato di-n-butílico, ftalato 2-etilhexílico e sebacato dioctílico, contendo de 0,02 a 0,85% de um emulsionante para emulsão e ionetes cromato que representam 0,3 a 1,6% de cromo.

Reivindica-se de acordo a prioridade do correspondente depositado na Repartição de Patentes dos Estados Unidos da América, em 23 de novembro de 1960 sob nº 71.184.

Ponto nº 1 de total de 9 pontos apresentados.

TÉRMO Nº 155.755 de 30 de dezembro de 1963

Requerente: MONSANTO COMPANY - E.U.A.

Privilégio de Invenção: "COMPOSIÇÃO E PROCESSO PARA CONTRÓLE DE GELIFICAÇÃO DE MGS"

REIVINDICAÇÕES

1 - Uma composição de matéria, caracterizada por consistir de uma poliamida polimerizada, escolhida do grupo que consiste de uma policarbonamida polimerizada, da classe obtível por aquecimento de uma mistura de ácido dicarboxílico e diaminas, em que os grupos carbonamida estão separados por uma cadeia de, pelo menos, dois átomos de carbono, e uma carbonamida polimerizada, da classe obtível por aquecimento de um ácido monoamino-monocarboxílico, em que os grupos carbonamida estão separados por uma cadeia de, pelo menos, dois átomos de carbono, a dita composição incluindo uma mistura de sílica coloidal e uma amino-silana em uma proporção que resulta do tratamento da dita poliamida com uma solução aquosa de 0,5 a 50% de amino-silana e de 1,0 a 50% de sílica coloidal baseada no peso da solução.

Finalmente a depositante reivindica, de acordo a prioridade do correspondente pedido depositado na Repartição de Patentes dos Estados Unidos da América do Norte, em 31 de dezembro de 1962, sob nº. 248.280.

Ponto nº 1 de total de 12 pontos apresentados.

TÉRMO Nº 165.420 de 17 de dezembro de 1964.

Requerente: COMMISSARIAT A L'ENERGIE ATOMIQUE. - FRANÇA.

Privilégio de Invenção: "PROCESSO DE PURIFICAÇÃO DE SOLVENTES".

REIVINDICAÇÕES

1 - Processo de purificação de solvente por arrastamento pelo vapor d'água, caracterizado pelo fato de ser o dito arrastamento efetuado sobre o solvente a purificar, adicionado de uma quantidade de um sal de urânio cujo teor de urânio em peso é inferior a 20 g/l, até que o solvente se reduz a um volume correspondente quando muito, a 2% de seu volume inicial.

Reivindica a prioridade do correspondente pedido depositado na Repartição de Patentes da França em 31 de dezembro de 1963, sob o nº 959.013.

Ponto nº 1 de total de 1 pontos apresentados.

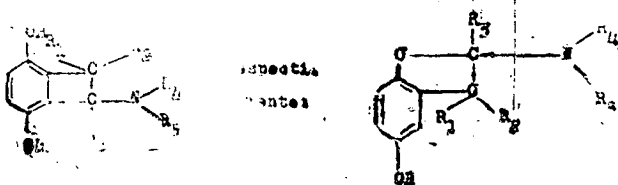
TÉRMO Nº 147.976 de 27 de março de 1963.

Requerente: FARBENFABRIKEN BAYER AKTIENGESELLSCHAFT. - ALEMANHA.

Privilégio de Invenção: "PROCESSO PARA A FABRICAÇÃO DE AGENTES DE ESTABILIZAÇÃO OU PROTEÇÃO AO ENVELHECIMENTO BEM COMO COMPOSIÇÕES DE BORRACHA NATURAL OU SINTÉTICA CONTENDO OS MESMOS".

REIVINDICAÇÕES

1 - Processo para a estabilização ou proteção ao envelhecimento de borracha natural e sintética, caracterizado pelo fato de se incorporar, à massa de borracha, uma quantidade efetiva, na escala de 0,1 a 5%, por peso, de um ou mais de um produto de adição química ou molecular de uma benzquinona e de uma enamina das fórmulas isômeras:



as qual R1 e R2 podem representar radicais alquila ou cicloalquila, sendo que os restos R1 e R2 e os restos R3 e R4 podem estar diretamente ligados entre si, eventualmente através de hetero-átomos, e podendo R1, R2 e R3 também significar hidrogênio.

Reivindica a prioridade dos correspondentes pedidos depositados na Repartição de Patentes da Alemanha em 28 de março de 1962, e 16 de julho de 1962, sob os nºs F 36 401 IVd/12p e F 37 325 Lvd/39p, respectivamente.

Ponto nº 1 do total de 9 pontos apresentados.

TÉRMO Nº 149.324 de 22 de maio de 1965.

Requerente: MONTECATINI SOCIETÀ GENERALE PER L'INDUSTRIA MINERARIA E CHIMICA - ITÁLIA.

Privilégio de Invenção: PROCESSO PARA PRODUIR COPOLÍMEROS OLEFINÍCOS FUNDAMENTALMENTE AMORFOS.

Reivindicações

1 - Processo para produzir copolímeros olefínicos, fundamentalmente amorfos, caracterizada por compreender a copolimerização conjunta das

- a) etileno, numa razão molar de até 75%;
b) uma ciclo-olefina com 4 a 8 átomos de carbono no anel, possivelmente substituída com um radical alquílico / que contem 1 a 8 átomos de carbono;
c) uma alfa-olefina, pelo menos, de fórmula CH2=CHR, / em que R é uma alquila com 1 a 4 átomos de carbono, efetuada em presença de um catalisador a base de um composto de vanádio e um composto organo-metálico, / de um metal do grupo IA, II ou IIIA do Sistema Periódico.

A requerente reivindica a prioridade do correspondente pedido depositado na Repartição de Patentes da Itália, em 23 de maio de 1962 sob nº 10.314.

Ponto nº 1 do total de 10 pontos apresentados.

TÉRMO Nº 147.305 de 01 de março de 1963.

Requerente: DUNLOP RUBBER COMPANY LIMITED. - INGLATERRA.

Privilégio de Invenção: "PROCESSO PARA A PREPARAÇÃO DE UM COMPONENTE DE CATALISADOR DE POLIMERIZAÇÃO E PARA A POLIMERIZAÇÃO DE UM OU MAIS MONÔMEROS NÃO SATURADOS".

REIVINDICAÇÕES

1 - Um processo para preparação de um componente de catalisador de polimerização, caracterizado pelo fato de consistir em fazer um halogeneto mais alto de um metal dos sub-grupos "A" dos Grupos IV a VIII ou do grupo VIII do Quadro periódico reagir, sob condições substancialmente anidras, com um agente redutor compreendendo um metal dos grupos I a III do quadro periódico, ou um hidreto ou um composto organo-metálico do referido metal, para reduzir dito halogeneto mais alto a um halogeneto / mais baixo, misturar de halogeneto mais baixo com um outro halogeneto / mais alto de um metal diferente do primeiro, porém escolhido nos mesmos grupos do quadro periódico; e fazer este outro halogeneto mais alto reagir com o citado agente redutor para reduzi-lo a um halogeneto mais baixo.

Reivindica a prioridade do correspondente pedido depositado na Repartição de Patentes da Inglaterra em 2 de março de 1962, sob o número 8.120.

Ponto nº 2 do total de 26 pontos apresentados.

TERMO Nº 153.247 de 1 de outubro de 1963.

Requerente: SHELL INTERNATIONALE RESEARCH MAATSCHAPPIJ S.V. - HOLANDA.

Privilégio de Invenção: "PROCESSO E APARELHO PARA FABRICAR PELICULAS DE POLISTIRENO EXPANDIDO".

REIVINDICAÇÕES

1 - Um processo para a fabricação de películas de polistireno expandido, caracterizado porque o polistireno e um agente nucleante são alimentados a um extrusador, cuja parte de cano/parafuso é composta de uma seção de plastificação ou de fusão e uma seção de misturação, e, sucessivamente, no dito extrusador, a massa é transportada através a seção de plastificação ou fusão, enquanto o polistireno é plastificado / ou fundido e a pressão da massa é aumentada; é injetado um hidrocarboneto alifático volátil ou um hale-hidrocarboneto volátil, no início da seção de misturação; a massa obtida desse modo é intensamente homogeneizada, enquanto está sendo transportada através da seção de misturação; após isso, a mistura homogênea é passada através de um orifício anular da matriz, com expansão de polistireno, e o polistireno expandido que sai da matriz é soprado, a partir do interior, para formar uma película tubular.

Reivindica a prioridade dos correspondentes pedidos depositados na Repartição de Patentes da Holanda sob os números 283.868 e 296.971 em 3 de outubro de 1962, e 22 de agosto de 1963, respectivamente.

Ponto nº 1 de total de 26 pontos apresentados.

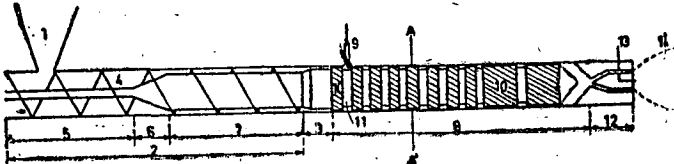


FIG. 3

TERMO Nº 131.711 de 16 de agosto de 1961

Requerente: SOCIÉTÉ DES USINES CHIMIQUES RHONE-POULENC - FRANÇA

Privilégio de Invenção "PROCESSO DE PREPARAÇÃO DE DERIVADOS EPOXÍDOS DE TRIVINILCICLOHEXANO"

REIVINDICAÇÕES

Processo de preparação dos mono-, di- e triepóxidos de trivinilciclohexano caracterizado pelo fato de comportar a ação de uma solução no acetato de etila de diperacetato de etilidena sobre o trivinilciclohexano à temperatura de 60 a 80°, sob pressão reduzida de 20 a 50mm de mercúrio, e eventualmente a separação por destilação sob vácuo dos mono- e diepóxidos do trivinilciclohexano.

Finalmente a requerente reivindica de acordo a prioridade do correspondente pedido depositado na França, sob nº 840.118, em 3 de outubro de 1960.

Unico ponto apresentado.

TERMO Nº 107.132 de 5 de dezembro de 1958

Requerente: UNION CARBIDE CORPORATION - E.U.A.

Privilégio de Invenção: "PROCESSO PARA PRODUIR UMA DISPERSÃO DE NEGRO DE FUMO EM POLI-ETILENO"

REIVINDICAÇÕES

1 - Um processo para produzir uma dispersão de negro de fumo em poli-etileno caracterizado por formar a mistura de negro de fumo, poli-etileno em forma de partículas e água e fluidificar a citada mistura até que elimine, substancialmente toda a água.

Ponto nº 1 de total de 6 pontos apresentados.

TERMO Nº 160.702 de 7 de julho de 1964.

Requerente: FERNANDO MANOEL RIZZO SOARES - ESTADO DA GOIÁSIA.

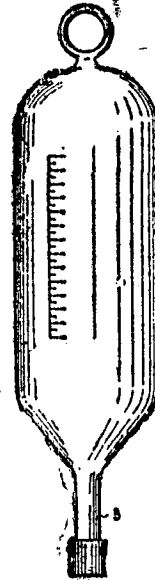
Privilégio de Invenção: UM PROCESSO DE FABRICAÇÃO DE RECIPIENTES PLÁSTICOS ESTERELIZADOS.

Reivindicações.

1 - Um processo de fabricação de recipientes plásticos esterilizados, caracterizado pelo fato de se incluir no gargalo um obturador de material cicatrizante antes da moldagem do recipiente, integrando-se este até completar-se o seu enchimento por conteúdo estéril ou até sua utilização.

Ponto nº 1 de total de 3 pontos apresentados.

FIG. 1



TERMO Nº 154.000 de 24 de outubro de 1963.

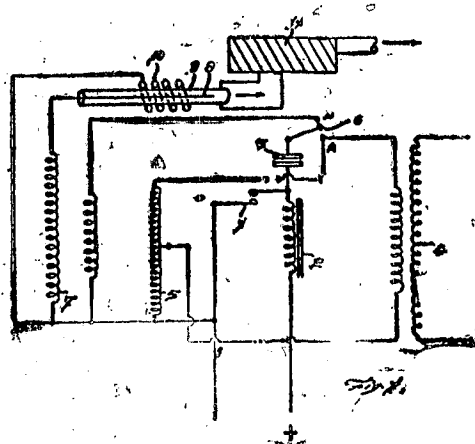
Requerente: GERALDO KRUPP - SÃO PAULO.

Privilégio de Invenção: APERFEIÇOAMENTO EM CIRCUITO PRODUTOR DE ONDAS ULTRA-VIOLETA E GERADOR DE GÁS OZÔNIO.

Reivindicações.

1 - Aperfeiçoamento em circuito produtor de ondas ultra-violeta e gerador de gás ozônio, caracterizado por se formar de um transformador de força equipado com condensador e vibrador mecânico, que alimenta independentemente duas bobinas de alta frequência, uma delas com saídas no secundário para ligação de tubos produtores de raios ultra-violeta, e a outra, tendo um dos terminais em forma de fio simples passando por dentro de um tubo de material dielétrico, envolvido por um fio espiralado servindo como segundo eletrodo da bobina de alta frequência.

Ponto nº 1 de total de 4 pontos apresentados.



TERMO Nº 169.593 de 4 de maio de 1965.

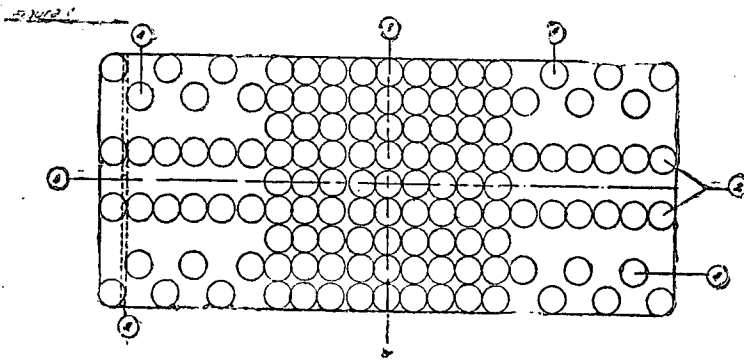
Requerente: NÉLIO TAGLIARI - SÃO PAULO.

Privilégio de Invenção: COLCHÃO DE MOLA DE MOLA DISTRIBUÍDO.

Reivindicações.

1 - Colchão de mola distribuído, caracterizado pelo fato de seu mola se apresentar distribuído de modo a configurar área central quadrada ocupando toda a largura do colchão, sendo que central e longitudinalmente, continua por duas fileiras laterais e o eixo central sem molas.

Ponto nº 1 de total de 4 pontos apresentados.



TERMO Nº 169.629 de 14 de maio de 1965

Requerente: SAUNDERS VALVE COMPANY LIMITED - INGLATERRA

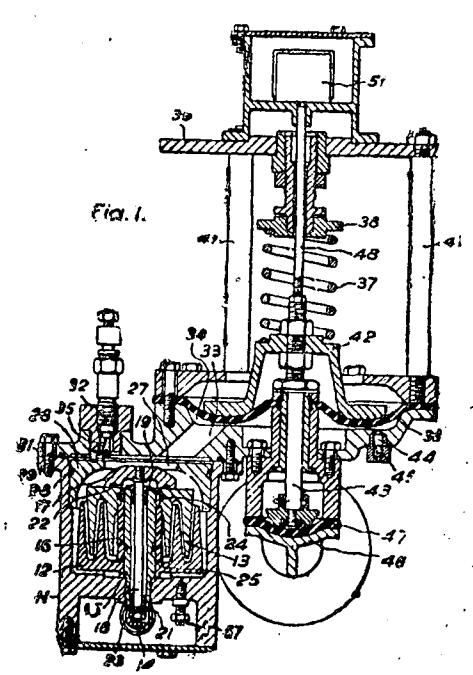
Privilégio de Invenção "ATUADOR PNEUMÁTICO"

REIVINDICAÇÕES

1 - Um atuador pneumático caracterizado por possuir o compartimento de gás do atuador em comunicação íntima com uma célula eletrolítica na qual os eletrodos e um eletrólito permitem que os gases sejam gerados para operar o atuador e também são fornecidos meios pelos quais os gases possam se recombinar no espaço fechado permitindo assim que o atuador se recarregue sob a ação de uma força externa.

Finalmente a requerente reivindica a prioridade do correspondente pedido de patentes depositado na Repartição de Patentes da Inglaterra, em 14 de maio de 1964, sob nº 20.111/64.

Ponto nº 1 de total de 18 pontos apresentados



TERMO Nº 171.223 de 13 de julho de 1965.

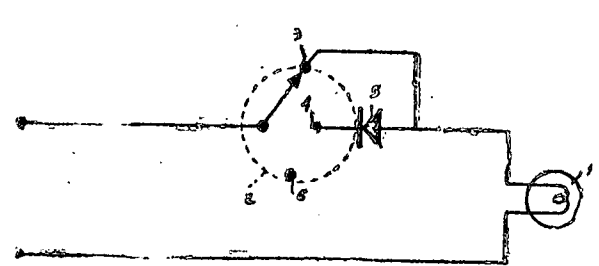
Requerente: ELESTROLAB INDÚSTRIA E COMÉRCIO LTDA. - SÃO PAULO.

Privilégio de Invenção: NOVO CIRCUITO PARA QUEBRA-LUZES E OUTROS.

Reivindicações.

1 - Novo circuito para quebra-luzes e outros, caracterizado pelo fato de utilizando corrente alternada para o seu funcionamento, compreender uma lâmpada, cujo um dos polos é ligado diretamente à rede, e o outro, com intercalação de uma chave giratória ou outra chave de modelo adequado qualquer, com duas ou mais posições, sendo que no caso de três posições, a primeira é ligada diretamente ao referido polo, a segunda tem do intercalado um retificador de silício diodo e a última para desligar o aparelho.

Ponto nº 1 de total de 2 pontos apresentados.



TERMO Nº 169.136 de 2 de outubro de 1964

Requerente: REGIE NATIONALE DES USINES RENAULT - FRANÇA

Privilégio de Invenção "DISPOSITIVO DE CLIMATIZAÇÃO PARA VEÍCULOS AUTOMÓVEIS"

REIVINDICAÇÕES

1 - Um dispositivo de climatização para veículos automóveis que compreende um compartimento de ar quente alongado disposto segundo uma das paredes ou lados do veículo adiante de um irradiador de aquecimento constituído por um ou vários elementos, caracterizado pelo fato de o compartimento de ar quente se comunicar com um estojo-conduto que desemboca na base dessa parede ou lado próximo do assoalho do veículo, por um ou vários orifícios, o estojo-conduto e o ou os orifícios se estendendo ao longo a maior parte do comprimento dessa parede ou lado, enquanto que ao menos um orifício de tomada de ar situado próximo ao assoalho se comunica por um conduto de evacuação constituído por elementos de carroçaria e que desemboca no exterior do veículo, em uma zona onde o ar é colocado em depressão pelo movimento do veículo.

A requerente reivindica a prioridade do correspondente pedido depositado na Repartição de Patentes da França, em 3 de outubro de 1963, sob nº 949487.

Ponto nº 1 de total de 13 pontos apresentados.

