



REPÚBLICA FEDERATIVA DO BRASIL

DIÁRIO OFICIAL

SEÇÃO III

ANO XXVII — Nº 66

CAPITAL FEDERAL

QUARTA-FEIRA, 9 DE ABRIL DE 1969

DEPARTAMENTO NACIONAL DA PROPRIEDADE INDUSTRIAL

DIRETOR-GERAL

Expediente de 2-4-69

Pedidos de Preferência

Sérgio Moser no pedido de preferência da pat. MU — termo 181.420)

Defiro o pedido de preferência.

Era Produtos Químicos Ltda. (no pedido de preferência da marca Ema — termo nº 755.136) — Defiro o pedido de preferência.

Ernani de Souza Pinto (no pedido de preferência do termo 836.449 — marca Os Atômicos). — Indefiro o pedido, pois que a documentação apresentada não satisfaz as exigências do art. 163 do CPI.

Malharia Irmãos Daher Daud S.A. (no pedido de preferência da marca Letta — termo nº 825.715) — Nego lim em princípio a preferência a julgamento, eis que o desenho anexado ao pedido embora cópia serviu marca requerida, não faz, por si prova da existência e da atuação concorrente. Poderá entretanto completar o requerente a documentação atendendo ao exigido pelo art. 163 do CPI que voltaremos a examinar o pedido.

Diversos

Villibal Rudert titular do registro 367.392). — Mantenho o despacho de cancelamento.

SERVIÇO DE RECEPÇÃO, FORMAÇÃO E EXPEDIÇÃO

Dia 2 de abril de 1969

Exigências

José Aguiinaldo Meneses Barbosa — titular da patente nº 62.704 — pague anuidades.

Indústria Comércio Sobral Ltda. — titular da patente nº 5.085 — Tome conhecimento da informação do S. T. A.

Diversos

Foram mandadas prorrogar as patentes abaixo mencionadas:

a. Mecânica Itauna S.A. — titular da patente MI 2.201.

Edy Guggisberg — titular da patente MI 3.228.

Edy Guggisberg — titular da patente MI 2.229.

Meridional S.A. Com. e Ind. — titular da patente MI 2.686.

Foyer Et Die — titular da patente MI 4.210.

Aspat Winkler & C., Inhaber Dr. A. — titular da patente 4.353.

Luiz Osco Ltda. — titular da patente MI 4.346.

Fábricas Germade S.A. — titular da

REVISTA DA PROPRIEDADE INDUSTRIAL

da patente MI 4.359.

Fábricas Germade S.A. — titular da patente MI 4.392.

Dunlop Rubber Company Limited — titular da patente MI 5.745.

Dunlop Rubber Company Limited — titular da patente MI 5.746.

Adelaide Maria Vaccani Paixão — titular da patente MI 5.772.

Cia. Swift do Brasil — titular da patente MI 5.830.

Carlos Pereira Indústrias Químicas S.A. — titular da patente MI número 5.884.

Indústrias York S.A. Produtos Cirúrgicos — titular da patente MI nº 5.893.

Indústrias York S.A. Produtos Cirúrgicos — titular da patente MI nº 5.933.

Knoll Associates, Inc. — titular da patente MI 5.961.

Indústrias Brasileiras de Lápis Fritz Johansen S.A. — titular da patente MI 5.962.

Indústria Têxtil São João Climaco Ltda. — titular da patente MI 5.974.

Iris Silveira Monich — titular da patente MI 6.004.

Iris Silveira Monich — titular da patente MI 6.005.

Iris Silveira Monich — titular da patente MI 6.006.

Iris Silveira Monich — titular da patente MI 6.007.

Iris Silveira Monich — titular da patente MI 6.008.

Iris Silveira Monich — titular da patente MI 6.009.

Iris Silveira Monich — titular da patente MI 6.010.

Iris Silveira Monich — titular da patente MI 6.011.

Iris Silveira Monich — titular da patente MI 6.012.

Iris Silveira Monich — titular da patente MI 6.013.

Iris Silveira Monich — titular da patente MI 6.014.

Iris Silveira Monich — titular da patente MI 6.015.

Iris Silveira Monich — titular da patente MI 6.018.

Iris Silveira Monich — titular da patente MI 6.016.

Iris Silveira Monich — titular da patente MI 6.017.

Iris Silveira Monich — titular da patente MI 6.019.

Aristides Clodoaldo Minucci — titular da patente MU 5.531.

Edith Goebel — titular da patente MU 5.666.

Edith Goebel — titular da patente MU 5.667.

Edy Guggisberg — titular da patente MI 2.231.

Indústrias Filizola S.A. — titular da patente MI 2.236.

The Singer Manufacturing Company — titular da patente MI 2.726.

The Singer Manufacturing Company — titular da patente MI 2.728.

Aktiebolaget Electrolux — titular da patente MI 2.731.

Esb Incorporated — titular da patente MI 2.741.

Herman Miller, Inc. — titular da patente MI 4.211.

Cerâmica Sanitária Porcelite S.A. — titular da patente MI 4.788.

Cerâmica Sanitária Porcelite S.A. — titular da patente MI 4.789.

Giroflex S.A. Cadeiras e Poltronas — titular da patente MI número 5.766.

União Fabril Exportadora S.A. — titular da patente MI 5.903.

(UFE) — titular da patente MI nº Otto Felts de La Roca — titular da patente MI 5.463.

Front Feed S.A. Mecanizações Contábeis — titular da patente MU nº 5.550.

Alumínio Marmicoc Ind. e Com. Ltda. — titular da patente MI 5.634.

Metalúrgica Mariotti Ltda. — titular da patente MI 2.198.

Irmãos Salton Ltda. — titular da patente MI 4.284.

Giroflex S.A. Cadeiras e Poltronas — titular da patente MI 4.519.

Ind. Metalúrgica Truffi S.A. — titular da patente MI 5.760.

Laffitte Chapéus Ltda. — titular da patente MI 5.795.

Standard Electric S.A. — titular da patente MI 5.899.

Cristais Prado S.A. — titular da patente MI 6.055.

Guilherme Barbieri — titular da patente MU 5.582.

Metalúrgica Wallig S.A. — titular da pat. MU 5.679.

Asriel Stritzel — titular da patente MU 5.735.

Indústrias de Chocolates Lacta S.A. — titular da patente MI 5.011.

Roger & Gallet — titular da patente MI 2.688.

Blindex — Construções Elétricas Especiais Blindadas Ltda. — titular da patente MI 5.909.

Roberto do Espírito Santo e Yoshiki Kaba — titular da patente PI nº 65.498.

DIVISÃO DE PATENTES

De 2 de abril de 1969

Exigências

Térmos com exigências técnicas.

Nº 187.412 — Stanley Drug Products Inc.

Nº 187.476 — Weston Chemical Corporation.

Nº 287.477 — Weston Chemical Corporation.

Nº 187.1 — The Lubrizol Corporation.

Nº 187.699 — Eastman Kodak Company.

Nº 187.702 — Eastman Kodak Company.

Nº 187.753 — Frigoscandia Ab.

Nº 187.754 — The National Cash Register Company.

Nº 187.861 — Cyanamid Química do Brasil Ltda.

Nº 187.863 — Beecham Group Limited.

Nº 187.916 — Ordena Trudovogo Krasnogo Znamení Zavod Teckhelek Troprigor.

Nº 187.952 — American Radiator and Standar Sanitary Corporation.

Nº 187.960 — Allied Chemical Corporation.

Nº 187.964 — Continental Can Company Inc.

Nº 188.027 — Jack Neville Binnis.

Nº 188.102 — Hermann M. Timm.

Nº 188.106 — Hoover Chemical Corporation.

Nº 188.188 — Hooker Chemical Corporation.

Nº 188.119 — Allied Chemical Corporation.

Nº 188.123 — Monsanto Company.

Nº 188.162 — Allied Chemical Corporation.

Nº 188.163 — United States Rubber Company.

DIVISÃO DE MARCAS

Expediente de 2 de abril de 1969

Marcas deferidas

Nº 219.193 — Aro — The Aro Equipment Corporation — Classe 6.

Nº 193.765 — Karope Merck da Ephetonina — Emanuel Merck Offene Handelsgesellschaft — Classe 3.

Nº 430.355 — Puerquina — Pravaž Recordato Laboratórios S. A. — Classe 3.

Nº 455.942 — Eumicol — Laboratório Leo do Brasil S. A. — Classe 3.

Nº 531.294 — Diamond — Yung Zeng Indústria e Comércio S. A. — Classe 3.

Nº 533.199 — Star — Société Le Carbone Lorrain — Classe 5.

Nº 33.635 — S-S — Antônio Tranchezi — Classe 45.

— As Repartições Públicas deverão entregar na Seção de Comunicações do Departamento de Imprensa Nacional, até às 17 horas, o expediente destinado à publicação.

— As reclamações pertinentes à matéria retribuída, nos casos de erro ou omissão, deverão ser formuladas por escrito à Seção de Redação, até o quinto dia útil subsequente à publicação no órgão oficial.

— A Seção de Redação funciona, para atendimento do público, de 11 às 17h30m.

— Os originais, devidamente autenticados, deverão ser dactilografados em espaço dois, em uma só face do papel, formato 22x33; as emendas e rasuras serão ressaltadas por quem de direito.

— As assinaturas podem ser tomadas em qualquer época do ano, por seis meses ou um ano, exceto as para o exterior, que sempre serão anuais.

EXPEDIENTE

DEPARTAMENTO DE IMPRENSA NACIONAL

DIRETOR GERAL
ALBERTO DE BRITTO PEREIRA

CHEFE DO SERVIÇO DE PUBLICAÇÕES
J. B. DE ALMEIDA CARNEIRO

CHEFE DA SEÇÃO DE REDAÇÃO
FLORIANO GUIMARÃES

DIÁRIO OFICIAL

SEÇÃO III

Seção de publicidade do expediente do Departamento Nacional de Propriedade Industrial do Ministério da Indústria e do Comércio

Impresso nas Oficinas do Departamento de Imprensa Nacional.

ASSINATURAS

REPARTIÇÕES E PARTICULARES		FUNCIONÁRIOS	
Capital e Interior:		Capital e Interior:	
Semestre	NCr\$ 18,00	Semestre	NCr\$ 13,50
Ano	NCr\$ 36,00	Ano	NCr\$ 27,00
Exterior:		Exterior:	
Ano	NCr\$ 39,00	Ano	NCr\$ 30,00

NÚMERO AVULSO

— O preço do número avulso figura na última página de cada exemplar.

— O preço do exemplar atrasado será acrescido de NCr\$ 0,01, se do mesmo ano, e de NCr\$ 0,01 por ano, se de anos anteriores.

— As assinaturas vencidas poderão ser suspensas sem prévio aviso.

— Para evitar interrupção na remessa dos órgãos oficiais a renovação de assinatura deve ser solicitada com antecedência de trinta (30) dias.

— Na parte superior do endereço estão consignados o número do talão de registro da assinatura e o mês e o ano em que findará.

— As assinaturas das Repartições Públicas serão anuais e deverão ser renovadas até 28 de fevereiro.

— A remessa de valores, sempre a favor do Tesoureiro do Departamento de Imprensa Nacional, deverá ser acompanhada de esclarecimentos quanto à sua aplicação.

— Os suplementos às edições dos órgãos oficiais só serão remetidos aos assinantes que os solicitarem no ato da assinatura.

- Nº 545.395 — MP — Móveis Lafear Ltda. — Classe 40.
- Nº 546.428 — Rica — Metalúrgica Rica Ltda. — Classe 7 — Com exclusão de moinhos rurais par torraens.
- Nº 569.635 — Gatinha Fifi — Colgate Palmolive Company — Classe nº 46.
- Nº 592.213 — Dalva — José Elias Ticle — Classe 41 — Somente para os artigos discriminados pela seção.
- Nº 592.725 — Impormetal — Impormetal S. A. Metais não Ferrosos — Classe 5 — Sem direito ao uso exclusivo da palavra Metal isoladamente.
- Nº 9.082 — Agrotec — Inseticida Agrotec Ltda. — Classe 2.
- Nº 598.593 — Imperator — Cia. Predial Guanabara S. A. — Classe nº 8.
- Nº 601.306 — Diarrefran — Laboratório Farmacêutico Evenafrafr Limitada — Classe 3.
- Nº 601.686 — Sipal — Sipal — Sociedade Industrial de Produtos Agro Pecuarios Ltda. — Classe 41.
- Nº 642.290 — Cabochard — Madame Czerefkow — Classe 43.
- Nº 827.187 — Roda Viva — Perfumaria e Cosméticos Mirza Ltda. — Classe 48.
- Nº 483.613 — C — Formulários Contínuos Continac S. A. — Classe nº 38.
- Nº 599.582 — Appeal — Confeções Abbud Ltda. — Classe 38 — Com exclusão de soutiens.
- Nº 648.893 — Porto Seguro — Cia. Comercial Porto Seguro — Classe 50
- Nº 674.991 — Geranabol — Sociedade Farmacêutica Itália — Classe 2.
- Nº 752.492 — Clínica Médica — José Carlos Felix — Classe 32
- Nº 352.017 — Emblemática — Hiramec Ltda. — Classe 47.
- Nº 49.462 — Marajó Fsc — Fabricadora de Máquinas Raimann S. A. — Classe 6.
- Nº 475.245 — Hydramec — Hydramec Comercial Importadora e Exportadora Ltda. — Classe 21.
- Nº 480.288 — Belvedere — Philip Morris Incorporated — Classe 44.

- Nº 503.974 — SS — Indústria de Saltos Schmidt S. A. — Classe 36.
- Nº 588.957 — Cil — Cia. Química Industrial Cil — Classe 38.
- Nº 589.028 — Revista Maçonica Brasileira — Grande Loja do Estado da Guanabara — Classe 32.
- Nº 595.434 — Caicara — Tecelagem Caicara Ltda. — Classe 23.
- Nº 596.351 — Loranthol — Instituto Nacional de Quimioterapia Ltda. — Classe 3.
- Nº 598.376 — A Princesa das Meias — A Princesa 2 das Meias Ltda. — Classe 36.
- Nº 599.191 — Tecomat — Tecomat Empresa Técnica de Construções e Materiais S. A. — Classe 16.
- Nº 600.009 — Agromil — Avelino Martins Agro Industrial Ltda. — Classe 41 — Com exclusão dos artigos indicados pela seção.
- Nº 601.619 — Biocamp — Laboratório Vebel de Produtos Farmacêuticos Ltda. — Classe 3.
- Nº 603.082 — Iris — Acumuladores Iris Ltda. — Classe 8 — Com exclusão de lâmpadas.
- Nº 604.095 — Cajuinal Serrano — Antônio Pereira Alves — Classe 43
- Nº 606.496 — Celicon — Cerâmica Sanitária Porcelite S. A. — Classe nº 15 — Com exclusão dos artigos indicados pela seção.
- Nº 607.685 — Sofia — Chocolate Dulcora S. A. — Classe 41.
- Nº 607.729 — Ferrasil — Laboratório Iodobisman S. A. — Classe 2.
- Nº 607.966 — Smart — Wilson Maciel — Classe 40 — Com exclusão de marcas estofadas.
- Nº 610.451 — Conimex — Conimex — Cia. Nacional de Importação e Exportação — Classe 21 — Com exclusão dos artigos indicados pela seção.
- Nº 612.522 — Fute-Bôlo — Waldemir Xavier Bezerra — Classe 38.
- Nº 452.834 — Jacaré — Francisco Fertes do Queiroz — Classe 41.
- Nº 480.388 — Alvorada — Decorações Alvorada Ltda. — Classe 26.
- Nº 483.997 — Hernani — Hernani Tintas Ltda. — Classe 1 — Com exclusão dos artigos indicados pela seção.

- Nº 579.525 — FW — Indústria Eletromecânica FW Ltda. — Classe 8.
- Nº 590.752 — Emblemática — Screen Gems Inc. — Classe 32 — Com exclusão de publicações em geral.
- Nº 598.990 — Dalban — Quimioterápica Brasileira Ltda. — Classe 3.
- Nº 604.037 — Anjo Azul — De Millus Comércio e Indústria de Roupas S. A. — Classe 36 — Com exclusão de suadores para vestidos.
- Nº 607.509 — Rivo — Lojas Rivo S. A. — Classe 12.
- Nº 607.858 — Brasil Para Seu Governo — Joaquim Campelo Marques — Classe 32 — Com exclusão de agendas.
- Nº 607.995 — Geropac — Máquinas Indústrias Geropac Ltda. — Classe nº 8 — Com exclusão dos artigos indicados pela seção.
- Nº 610.541 — Comil — Auto Peças Comil Ltda. — Classe 6.
- Nº 611.801 — Copacabana — Irmãos Unikowsky — Classe 40.
- Nº 613.103 — Everest — Lojas Everest S. A. — Classe 37.
- Nº 613.676 — Canzi — Canzi — S. A. Artefatos de Madeira — Classe 40 — Sem direito ao uso exclusivo da figura constante de clichê.
- Título de estabelecimento deferido*
- Nº 595.910 — Lunar — Expresso Lunar Ltda. — Classe 33 — Art. 97 nº 1.
- Nº 597.799 — Brazcafe — Brazcafe Ltda. — Classe 41 — Art. 97 nº 1.
- Nº 603.929 — Cabana — Cabana — Grande Churrascaria S. A. — Classes 33, 41, 42 e 43 — Art. 97 nº 1.
- Nº 609.191 — Casa do Arroz — Onofre Minelli — Classe 41 — Artigo 41 — Art. 97 nº 1.
- Nº 611.067 — Bar Giovanni — Bar Giovanni Ltda. — Classes 41, 42, 43 e 44 — Art. 97 nº 1.
- Nº 459.947 — Edifício Erasmo Braga — Giuseppe Levy, Moisés, Maurício Levy, Liliane Levy e Maurício Salem — Classe 33.
- Nº 580.544 — Móveis Hollywood — Lapa, Filho & Cia. — Classe 49 — Art. 97 nº 1.
- Nº 581.933 — Comércio T. Cardenas — João Teixeira

- Cardenas — Classes 6, 12 e 38 — Art. 97 nº 1.
- Nº 586.239 — O Rei do Disco — Alfredo Fernandes Lage — Classe 8 — Art. 97 nº 1.
- Nº 597.371 — Bar/Restaurante a Gruta — Bar Restaurante a Gruta Ltda. — Classes 41, 42 e 43 — Artigo 87 nº 1.
- Nº 98.88 5 — Palácio dos Ovos — Antônio José de Oliveira Campos e Sá — Classe 19 — Art. 97 nº 1.
- Nº 610.923 — Casa das Lâmpadas — Manoel Soares & Cia. — Classe nº 8 — Art. 97 nº 1.
- Nº 612.484 — Padaria São José — Gertrudes Jeanette Zimmerman — Classes 41, 42, 43 e 44 — Art. 97 nº 1.
- Nome comercial deferido*
- Nº 324.270 — Mauá Auto Peças S. A. — Mauá Auto Peças S. A. — Art. 93 nº 2.
- Nº 601.951 — Sogepa Sociedade Geral de Pavimentação Ltda. — Sogepa Sociedade Geral de Pavimentação Ltda. — Art. 93 nº 2
- Nº 546.653 — Indústria de Bebidas Portuense Ltda. — Indústria de Bebidas Portuense Ltda. — Art. 93 nº 2.
- Nº 547.570 — Marcosa S. A. Máquinas, Representações, Comércio e Indústria — Marcosa S. A. Máquinas, Representações, Comércio e Indústria — Art. 93 nº 2.
- Expressão de propaganda deferida*
- Nº 612.492 — Exprinter — Exprinter S. A. (Turismo e Câmbio) — Classe 33 — Art. 101.
- Sinal de propaganda deferido*
- Nº 549.695 — Pósto Junior — Auto Pósto Junior Ltda. — Classe 33 — Art. 101.
- Insignia deferida*
- Nº 195.170 — CBS — Companhia Brasileira de Sinalização S. A. — Classes 3 e 33 — Art. 97
- Nº 612.602 — Espal — Espalhar a Seta — Espalhar a Seta S. A. — Classes 33 — Art. 95.

Marcas indeferidas

Nº 260.834 — Quatrocentão — Fábrica de Bebidas Cordeiro Ltda. — Classe 42.
 Nº 311.901 — Omesa — Oficinas Mecânicas Santo Antônio Ltda. — Classe 6.
 Nº 446.380 — Verilen — Société D'Exploitations Chimiques et Pharmaceutiques Seseph S. A. — Classe 3.
 Nº 462.250 — Lus-Tro — Abrasivos Q'Lustro Ltda. — Classe 48.
 Nº 463.404 — Guaçu — Comercial Guaçu Ltda. — Classe 38.
 Nº 490.157 — Self Driving — Self Drive Automóveis S. A. — Classe 21.
 Nº 480.367 — Biarritz Viagens e Turismo Ltda. — Classe 3.
 Nº 545.193 — Licor de A'cachofra — Agrobrasil S. A. Indústria de Alimentos — Classe 42.
 Nº 581.997 — Piel — Metalúrgica Piel Ltda. — Classe 6.
 Nº 599.870 — Minerva — Minerva — S. A. Drogarias, Farmácias e Comércios Reunidos — Classe 22.
 Nº 604.404 — Panfort — S. A. Moinho Santista, Indústrias Gerais — Classe 22.
 Nº 548.244 — Beautiful — Beltec S. A. Malhas e Confeções — Classe 36.
 Nº 591.323 — Farinha de Mandioca Brasília — Casa Cantagalo Indústria e Comércio Ltda. — Classe 41.
 Nº 599.926 — Produtor — Irmãos Simplicio Ltda. — Classe 41.
 Nº 609.393 — Pointer — Pointer — Comercial e Importadora de Auto Peças Ltda. — Classe 21.
 Nº 610.227 — Lâmpada de Aladim — Emtec Empresa Técnica de Assistência Comercial Ltda. — Classe 42.
 Nº 612.567 — Exportbras — Exportbras S. A. Indústria e Comércio — Classe 8.
 Nº 613.301 — Matec — Matec Engenharia Comércio e Indústria Ltda. — Classe 25.
 Nº 460.681 — Eulavo — Eulavo Lavanderia Ltda. — Classe 33.
 Nº 474.490 — Counterpoint — Maidenform Inc. — Classe 36.
 Nº 601.340 — A Paulista Moderna — A Paulista Moderna Tecidos Finos Ltda. — Classe 23.
 Nº 603.72 — Auto ABC — Auto-móveis ABC Ltda. — Classe 21.
 Nº 604.032 — Serrabras — Serraco, Comércio e Indústria Ltda. — Classe 11.
 Nº 606.597 — Usine — Usina Siderúrgica do Nordeste S. A. — Classe 11.
 Nº 608.691 — Klein — Bombas Klein Ltda. — Classe 38.
 Nº 609.024 — Guanabara — M. Alves Ferreira da Silva — Classe 21.
 Nº 609.963 — Stop — Tensa Tâleres Electrometalúrgicos Norte Sociedade Anonima — Classe 21.
 Nº 614.007 — Ben Hur — Suemis M. Costa — Classe 41.
Título de estabelecimento indeferido
 Nº 493.294 — Rádio América — Jorge Kertesz — Classe 8.
 Nº 603.363 — Superwagen — Superwagen Ltda. Mecânica Peças e Acessórios — Classes 11, 21 e 33.
Expressão de propaganda indeferida
 Nº 473.745 — Casal — Alício Lopes Indústria e Comércio S. A. — Classe 36.
 Nº 613.135 — Atlas é Pneux Que Não Acaba Mais — Humble Oil & Refining Company — Classe 39.
Frases de propaganda indeferidas
 Nº 606.966 — Presto — É Só Cos-turar — Confeções Presto Ltda. — Classes 23, 24, 36 e 37.
 Nº 613.118 — Capivarol o Rei dos Tônicos — Laboratório Capivarol Ltda. — Classe 3

Exigências

Térmos com exigências a cumprir:
 Nº 483.733 — Sulmar S. A. Comércio e Indústria de Carnes.
 Nº 483.734 — Algodoeira do Brasil Comércio e Indústria S. A. Algodras
 Nº 483.816 — Admec Administração de Imóveis Engenharia e Comércio Ltda.
 Nº 483.857 — Indústrias Brasileiras e Artigos Refratários S. A. — IBAR.
 Nº 484.389 — Glaxo Laboratories Limited.
 Nº 484.396 — Transbrasil Industrial e Mercantil S. A.
 Nº 484.401 — Instituto de Beleza Municipal Ltda.
 Nº 484.403 — Sociedade Construtora Frentana Ltda.
 Nº 484.408 — Nalige Licia de Souza Leão Fleury.
 Nº 484.412 — Companhia Renascença Industrial.
 Nº 484.415 — Companhia Renascença Industrial.
 Nº 484.478 — Guarany Agro Comercial e Imobiliária S. A.
 Nº 484.480 — Thomaz Dias Rocamora.
 Nº 484.491 — Kenel Clube Paulistano.
 Nº 478.672 — Dr. A. Wander S. A.
 Nº 482.396 — Construtora Norte Sul Ltda. (Consul).
 Nº 533.164 — Agostinho Sert: S. A. Comércio, Importação e Exportação.
 Nº 5150.647 — Bom Livro Editora S. C.
 Nº 556.787 — Manuel Sertorio Marques da Silva.
 Nº 563.840 — Vigafer Comércio e Indústria de Estruturas Ltda.
 Nº 588.886 — Alje Máquinas Operatrizes S. A.
 Nº 595.038 — Socimbra Eletrônica S. A. Comércio Indústria, Exportação e Importação.
 Nº 595.189 — Produtos Metálicos Metafab Ltda.
 Nº 595.197 — International Travel Promotion Ltda.
 Nº 609.240 — Beraldo Ramos Peirão.
 Nº 612.494 — Ernando Baggio.
 Nº 614.609 — Play-Art Decorações Ltda.
 Nº 615.419 — Anísio Leite do Nascimento e Roberto Mauro da Cunha Freire.
 Nº 615.904 — Rezende, Iljima & Cia. Ltda.
 Nº 618.504 — Escola Remington S. A.
 Nº 618.521 — Fiambre's Comércio e Representações Ltda.
 Nº 618.522 — Exata Indústria e Comércio Ltda.
 Nº 618.523 — Mercantil Imóveis Ltda.
 Nº 618.532 — Girling Limited.
 Nº 618.534 — Regie Nationale des Usines Renault.
 Nº 618.536 — Empresa de Caolim Ltda.
 Nº 618.537 — Empresa de Caolim Ltda.
 Nº 618.538 — Empresa de Caolim Ltda.
 Nº 618.539 — Dr. Roberto Marinho.
 Nº 618.540 — Die Casting Machine Tools Limited.
 Nº 618.541 — Elgin Fábrica de Máquinas de Costura S. A.
 Nº 618.568 — Indústria Mecânica Hestos Ltda.
 Nº 618.578 — Nilso Pedro Kretzer Ltda.
 Nº 618.579 — Osdaper Comercial Ltda.
 Nº 618.580 — Empresa Massis Limitada.
 Nº 618.587 — Domingos Palumbo.
 Nº 618.588 — Dra. Sue Tavares Nogueira.

Nº 619.439 — Cerâmica Invicta Limitada.
 Nº 619.413 — Fábrica de Blocos Alencar Ltda.
 Nº 619.978 — Impacto Publicidade de Promoção Ltda.
 Nº 621.296 — Biofarma Societé Anonyme.
 Nº 621.573 — Empreendimentos Imobiliários M. Lobato Ltda.
 Nº 621.909 — Carvalho Grilo S. A. Materiais para Construções — Prossiga com exclusão de pratos para ornatos.
 Nº 621.911 — Carvalho Grilo S. A. Materiais para Construções — Prossiga na classe 38 para papéis semi impressos.
 Nº 621.913 — Carvalho Grilo S. A. Materiais para Construções.
 Nº 621.992 — Norte America Imobiliária Ltda.
 Nº 622.400 — Labortecne Ltda.
 Nº 622.760 — Heinrich Wilhelm Schmitz.
 Nº 622.891 — Arthur Carlos Mayer Ltda.
 Nº 622.911 — Brasnel S. A. Indústria e Comércio.
 Nº 623.101 — Herm. G. Dethlefsen.
 Nº 623.433 — Empreendimentos Comércio e Representações Emco Ltda.
 Nº 624.504 — Óptica Olinda S. A.
 Nº 624.607 — Instaladora Accar Limitada.
 Nº 624.614 — Editora Porcnesi Limitada.
 Nº 624.621 — Fair Lady Diversões Ltda.
 Nº 624.626 — Dupol Piscinas. Engenharia Indústria e Comércio S. A.
 Nº 624.630 — S. A. Magalhães Comércio e Indústria.
 Nº 624.631 — S. A. Magalhães Comércio e Indústria.
 Nº 624.651 — Sociedade Civil Clube São Lourenço.
 Nº 624.660 — Tribuna da Medicina Editora Ltda.
 Nº 624.661 — Tribuna da Medicina Editora Ltda.
 Nº 624.662 — François Emil Moreau
 Nº 624.664 — Companhia Anonima Toddy Venezolana — Prossiga com exclusão dos artigos indicados pela seção.
 Nº 624.665 — Companhia Anonima Toddy Venezolana — Prossiga com exclusão dos artigos indicados pela seção.
 Nº 624.671 — Cia. Paulista de Empreendimentos Civis.
 Nº 624.672 — François Emil Moreau.
 Nº 624.675 — Real Representações Ltda.
 Nº 624.677 — Bracar S. A. Terraplenagem e Pavimentação.
 Nº 624.808 — Citron Equipamentos Eletrônicos Ltda.
 Nº 624.821 — Distribuidora Comercial Cristina Ltda.
 Nº 624.824 — Irmãos Jahara
 Nº 624.847 — Aage Vest.
 Nº 624.849 — Aage Vest.
 Nº 624.851 — Aage Vest.
 Nº 624.853 — Aage Vest.
 Nº 624.857 — Aage Vest.
 Nº 624.863 — Auto Peças Itaboraí Ltda.
 Nº 624.866 — Móveis Prado Indústria e Comércio Ltda.
 Nº 624.867 — Móveis Prado Indústria e Comércio Ltda.
 Nº 624.869 — Sotam Terraplenagem Agrícola Mecanizada Ltda.
 Nº 624.870 — Unilever Limited
 Nº 624.871 — Unilever Limited.
 Nº 624.873 — Unilever Limited.
 Nº 624.882 — Yardley & Company Limited.
 Nº 624.883 — Morassutti S. A.
 Nº 812.276 — Candido Casato & Cia. Ltda.

REGIMENTO DA ORDEM DO MÉRITO DO TRABALHO

Decreto nº 61.819 — De 4-6-1968

Decreto nº 62.820 — De 4-6-1968

Divulgação nº 1.059

PREÇO: NCr\$ 0,50

A VENDA

Na Guanabara

Avenida Rodrigues Alves nº 1

Agência 1:

Ministério da Fazenda

Atente-se a pedidos pelo Serviço de Reembolso Postal

Em Brasília

Na sede do D.I.A.V.

Nº 812.299 — Ad Bens Orientação Empreendimentos Ltda.
 Nº 812.483 — Indústria de Calçados Transmontana Ltda.
 Nº 813.146 — Escuderia Lagartixa.
 Nº 519.818 — Servai Serviços de Alimentação Indústria e Comércio Ltda.
 Nº 545.711 — Otal Organização Turística Universal S. A.
 Nº 549.375 — Francheschini & Francheschini.
 Nº 583.854 — Metalúrgica Joter Ltda.
 Nº 598.988 — Cia. Hotéis Palace.
 Nº 608.042 — Carfer Indústria e Comércio de Móveis S. A.
 N. 471.507 — Eletrônica Walmar Indústria e Comércio Ltda.
 N. 543.918 — Casa dos Estofados Ltda.
 N. 544.429 — Sobrasil S.A. Brasileira de Importação e Agências.
 N. 550.462 — Helion Engenharia Comércio Indústria Ltda.
 N. 559.107 — Conil Construções e Instalações Ltda.
 N. 564.371 — Casa dos Estofados Ltda.
 Ns. 564.372 — 564.373 — Casa dos Estofados Ltda.
 N. 594.102 — Construtora Engin Ltda.
 N. 598.695 — Banco Industrial e Comercial do Sul S.A.

Diversos

N. 483.822 — Indústrias Brasileiras de Artigos Refratários S.A. — Ibar. — Prossiga-se substituindo a cl. 1 pela 16.
 Ns. 483.824 — 483.827 — 483.830 — 483.831 — 483.833 — 483.836 — 483.839 — 483.840 — 483.843 — Indústrias Brasileiras de Artigos Refratários S.A. Ibar. — Prossiga-se para retificação de classe.
 Ns. 483.847 — 483.848 — 483.851 — 483.854 — 483.860 — 483.863 — Indústrias Brasileiras de Artigos Refratários S.A. Ibar. — Prossiga-se com exclusão dos artigos indicados pela seção.
 N. 484.493 — Tecni Tagus Conservadora de Relógios Ltda. — Prossiga-se na classe 38 para papéis semi impressos.
 N. 443.792 — Bombas Esco S.A. — Prossiga-se.
 N. 551.015 — Galvano Baukus Industrial e Comercial Ltda. — Prossiga-se com exclusão dos artigos indicados pela seção.
 N. 551.019 — Galvano Baukus Industrial e Comercial Ltda. — Prossiga-se considerando as reivindicações indicadas pela seção.
 N. 607.453 — Detersio Indústria Química Ltda. — Prossiga com exclusão dos artigos indicados pela seção.
 Ns. 618.515 — 618.516 — S.A. Diário do Paraná. — Prossiga-se com exclusão dos artigos indicados pela seção.
 N. 618.573 — Genésio Galvão. — Prossiga-se com exclusão dos artigos indicados pela seção.
 N. 619.331 — Jincó Jacarei Indústria e Comércio Ltda. — Prossiga como registro de marca.
 N. 619.668 — Lavanderia Diplomata Ltda. — Prossiga na cl. 38 para papéis semi impressos.

Retificação de Clichê

N. 583.082 — Augusta — Ernst Jacobi & Co. Kommanditgesellschaft — classe 11 — clichê publicado em 11 de junho de 1963.
 N. 583.083 — Augusta — Ernst Jacobi & Co. Kommanditgesellschaft — cl. 28 — clichê publi. em 11-6-63.
 N. 618.500 — Transmares Despachos Aduaneiros S.A. — Transmares Despachos Aduaneiros S.A. — clichê publicada em 25-3-69

N. 618.508 — Old Bridge — Bebidas Marumby S.A. Indústria e Comércio — cl. 42 — clichê publicado em 25-3-64.
 N. 618.528 — Mobilisin — Luitpold Werke Chemisch Pharmaceutische Fabrik — cl. 3 — clichê publicado em 25 de março de 1964.

Arquivamento de Processos

N. 479.075 — Viúva Fritz Burger & Filhos.
 N. 620.698 — Bar e Lanches Flor de Prates Ltda.
 N. 522.505 — Emerson Rádio A. D. Phonograph Corporation.
 N. 547.190 — Torcenil Torção de Fibras Textéis Ltda.
 N. 550.774 — Nelson Nobre Alacid.
 N. 551.600 — Seresta Indústria e Comércio de Móveis Ltda.
 N. 552.232 — S.N.P. Sociedade Nacional de Perfurações Ltda.
 N. 598.764 — Fuller Company. — (Arquevem-se os processos).

Seção de Exame Formal de Marcas

Dia 2 de abril de 1969

Notificação

Ficam notificados os requerente abaixo mencionados convidados a comparecer a este Departamento no prazo improrrogável de 90 dias para pagamento das taxas devidas, no período de 29 de maio a 31 de dezembro de 1967, de acordo com a Portaria nº 5, de 7 de junho de 1968:

N. 815.745 — Distribuições Marco Ltda.
 N. 815.887 — Organização Utilitar Ltda.
 Util S.A. Indústrias Mecânicas e Metalúrgicas (oponente do termo número 815.887).
 N. 816.804 — Associação Brasileira de Neuropsiquiatria Infantil.
 N. 816.805 — E. Manogrosso S.A. Distilaria Bellard.
 N. 816.808 — Laboratório Jaccoud Ltda.
 N. 816.809 — Dr. Geraldo de Paula Barros.
 N. 816.810 — Dr. Geraldo de Paula Barros.
 N. 816.811 — Leônidas Magalhães Issler.
 N. 816.812 — Leônidas Magalhães Issler.
 N. 816.813 — Azevedo Bento S.A. — Comércio e Indústria.
 N. 816.814 — Linck — Equipamentos Rodoviários e Industriais.
 N. 816.815 — Editora Logosófica.
 N. 816.816 — Brindes e Publicidade Impar Ltda.
 Impar Ltda. (oponente do termo nº 816.816).
 N. 816.817 — Confecções Chester S.A.
 N. 816.818 — Confecções Chester S.A.
 N. 816.819 — Orville Derby A. Dutra.
 N. 816.820 — Leônidas Magalhães Issler.
 N. 816.821 — Leônidas Magalhães Issler.
 N. 816.822 — Leônidas Magalhães Issler.
 N. 816.823 — Indústrias Micheletto S.A.
 N. 816.824 — Indústrias Micheletto S.A.
 N. 816.825 — Valor Tobacco Company Inc.
 N. 816.826 — Valor Tobacco Company Inc.
 N. 816.827 — Valor Tobacco Company Inc.
 N. 816.828 — Valor Tobacco Company Inc.

N. 816.829 — Laboran Farmacêutica S.A.
 N. 816.830 — Scheiby & Cia. Ltda.
 N. 816.831 — Empresa de Ônibus Brigadeiro Tobias Ltda.
 N. 816.832 — Bar e Restaurante Montaquila Ltda.
 N. 816.833 — Irmãos Barone Ltda.
 N. 816.834 — Surgical — Material Hospitalar Ltda.
 N. 816.835 — Algarve Imóveis Ltda.
 N. 816.836 — Confecções e Criações Deseli Ltda.
 N. 816.839 — Nelson Cláudio Pierre.
 N. 816.841 — Produtos Alimentícios Clac Ltda. — Companhia Calçado Clac (oponente do termo número 816.841).
 N. 816.842 — J. F. Pereira de Matos.
 N. 816.843 — J. F. Pereira de Matos.
 N. 816.844 — Rádio Bandeirante.
 N. 816.845 — Rádio Bandeirante.
 N. 816.846 — Companhia Dyrce Industrial — Perfumaria, Estamparia e Cartonagem.
 N. 816.847 — Companhia Dyrce Industrial, Perfumaria, Estamparia e Cartonagem.
 Studart S. A. Indústria e Comércio (oponente do termo 816.847).
 N. 816.849 — Cia. Ferro Brasileiro.
 N. 816.850 — Cia. Ferro Brasileiro.
 N. 816.851 — Cia. Ferro Brasileiro.
 N. 816.866 — "Americana" — Bebidas Refrigerantes S. A.
 N. 816.875 — Dicol — Distribuidora Comercial Ltda.
 N. 816.876 — Manoel Walnor Gomes.
 N. 816.877 — & Cia. Agrícola e Industrial Magalhães.
 N. 816.878 — Sergen — Serviços Gerais de Engenharia S. A.
 N. 816.879 — Sergen — Serviços Gerais de Engenharia S. A.
 N. 816.880 — Tabacaria Londres S. A.
 N. 816.882 — The Borden Company.
 N. 816.883 — Chesebrough-Pond's Inc.
 Ns. 816.884 — 816.885 — 816.886 — 816.887 — 816.888 — 816.889 — 816.890 — 816.891 — 816.892 — Metalúrgica La Fonte S. A.
 Ns. 816.893 — 816.894 — 816.895 — 816.896 — 816.897 — 816.898 — 816.899 — 816.900 — 816.901 — Metalúrgica La Fonte S. A.
 Ns. 816.902 — 816.903 — 816.904 — 816.905 — 816.906 — 816.907 — Metalúrgica La Fonte S. A.
 N. 816.908 — Metalúrgica La Fonte S. A.
 Moya & Berardi Ltda. (oponente do termo 816.908).
 N. 816.909 — Metalúrgica La Fonte S. A.
 N. 816.910 — Metalúrgica La Fonte S. A.
 N. 816.911 — Metalúrgica da Fonte S. A.
 N. 816.912 — Metalúrgica La Fonte S. A.
 N. 816.913 — Metalúrgica La Fonte S. A.
 N. 816.914 — Metalúrgica La Fonte S. A.
 N. 816.915 — Metalúrgica La Fonte S. A.
 N. 816.916 — Metalúrgica La Fonte S. A.
 N. 816.917 — Metalúrgica La Fonte S. A.
 N. 816.918 — Metalúrgica La Fonte S. A.
 N. 816.919 — Metalúrgica La Fonte S. A.
 N. 816.920 — Metalúrgica La Fonte S. A.

Nº 816.921 — Metalúrgica La Fonte S. A.
 Nº 816.922 — Metalúrgica La Fonte S. A.
 Nº 816.923 — Metalúrgica La Fonte S. A.
 Ns. 816.924 — 816.925 — 816.926 — 816.927 — 816.928 — 816.929 — Metalúrgica La Fonte S. A.
 Nº 816.930 — G. Mendes Ferrão Representações S. A.
 Ns. 816.931 — 816.932 — 816.933 — 816.934 — 816.935 — G. Mendes Ferrão Representações S. A.
 Ns. 816.936 — 816.937 — 816.938 — 816.939 — 816.940 — 816.941 — Algodoeira Lantieri Ltda.
 Ns. 816.942 — 816.943 — 816.944 — 816.945 — 816.946 — Frigorífico Marchesi S. A.
 Ns. 816.947 — 816.948 — 816.949 — 816.950 — Hugo Frederico Hoffmann.
 Nº 816.951 — Reunios — Revendedores Reunidos S. A.
 Nº 816.952 — Usina Marringá S.A. Ind. e Comércio.
 Nº 816.953 — Calcutá — Produtos Alimentícios Ltda.
 Nº 816.954 — Reunios — Revendedores Reunidos S. A.
 Nº 816.955 — Mecânica Aires Limitada.
 Nº 816.956 — Fundação Joaçaba S. A.
 Nº 816.957 — Conde Automóveis Ltda.
 Ns. 816.958 — 816.959 — 816.960 — 816.961 — 816.962 — Textil Mimary S. A.
 Nº 816.963 — Inter — Inter Intercâmbio Internacional Ltda.
 Nº 816.964 — Schil Zlotnic.
 Nº 816.965 — Disbrasil — Distribuidora Brasileira de Livro Ltda.
 Nº 816.966 — Medeiros & Lara Limitada.
 Nº 816.967 — TV Globo Ltda.
 Nº 816.968 — Ind. e Comércio de Roupas Baby-Look Ltda.
 J. B. Dias & Cia. Ltda. (oponente do termo 816.968).
 Nº 816.969 — Cia. de Fumos Santa Cruz.
 Nº 816.970 — Cia. de Fumos Santa Cruz.
 Nº 816.971 — G. Szpiro & Cia. Ltda.
 Kit Ind. e Com. de Roupas Ltda. (oponente ao termo 816.971).
 Nº 816.972 — Farmácia Hanemanniana Barros Ltda.
 Nº 816.981 — João de Paulo Ferreira.
 Nº 816.982 — Geraldino José de Azevedo.
 Nº 816.983 — CBA — Ind. de Motores Ltda.
 Cia. Brasileira de Alumínio (oponente ao termo 816.983).
 Nº 816.985 — Amélia Susana Oliveira de Gutierrez.
 Nº 816.987 — Herrculana Lemos Reis.
 Nº 816.988 — Edipol — Editores Policial Ltda.
 Nº 816.989 — Antonio Querino de Souza.
 Nº 816.990 — Protur Propaganda Ltda.
 Nº 816.991 — Fabrica de Roupas Epsom S. A.
 Nº 816.992 — Fábrica de Roupas Epsom S. A.
 Nº 816.993 — TV Globo Ltda.
 SIC — Serviços de Informação Cultural Ltda. (oponente ao termo nº 816.993).
 Nº 816.996 — Octavio de Lins Castro.
 Ns. 816.997 — 816.998 — Octavio de Lima Castro.
 Nº 816.999 — Strega — Produtos de Toucaador Ltda.
 Nº 817.000 — Strega — Produtos de Toucaador Ltda.
 Nº 817.002 — Sisal — Imobiliária Santo Afonso S. A.

Nº 817.007 — Bloch Editôres S. A.
 Nº 817.008 — Tilettron Industrial de Plásticos S. A.
 Nº 817.009 — Dafio Venturi & Cia.
 Nº 817.011 — Bloch Editôres S. A.
 Nº 817.012 — A. B. Monteiro.
 Nº 817.013 — Zwi Lewin.
 Nº 817.014 — Zwi Lewin.
 Nº 817.015 — Cia. Eletro-Química Fluminense.
 Nº 817.016 — Farbenfabriken Bayer Aktiengesellschaft.
 Laboratórios Organon do Brasil Ltda. (opoente ao termo 817.016).
 Ns. 817.017 — 817.018 — 817.019 — Ciba Societé Anonyme.
 Nº 817.021 — Scherring Aktiengesellschaft.
 Nº 817.022 — J. R. Geigy S. A.
 Nº 817.023 — Hans Schwarzkopf.
 Nº 817.024 — Canadian Hochschst Limited.
 Nº 817.025 — Fernando de Macedo Mattos.
 Nº 817.026 — Montecatini Edison S. p. A.
 Union Carbide Corporation (opoente ao termo 817.026).
 Nº 817.027 — Montecatini Edison S. p. A.
 Nº 817.028 — Aderaldo de Souza.
 Nº 817.030 — Richardson-Marrell Lnc.
 Ns. 817.031 — 817.032 — 817.033 — Richardson-Merrel Inc.
 Nº 817.034 — Indústrias Bio-Químicas Mioxol Ltda.
 Ns. 817.035 — 817.036 — Christian Fischbacher Co.
 Nº 817.037 — Planinvest — Planejamento e Pesquisa Ltda.
 Nº 817.039 — Bebidas Marabá Limitada.
 Pedro Lomeu Charles (opoente ao termo 817.039).
 Nº 817.040 — Bebidas Marabá Limitada.
 Nº 817.041 — Maurício Moreira.
 Nº 817.042 — Gorresen, Cardoso & Cia.
 Nº 817.043 — Malharia Blumenau S. A.
 Mafisa Importação e Exportação Ltda. (opoente ao termo 817.043).
 Nº 817.044 — Malharia Blumenau S. A.
 Mafisa Importação e Exportação Ltda. (opoente ao termo 817.044).
 Ns. 817.045 — 817.046 — 817.047 — 817.048 — 817.049 — 817.050 — 817.051 — 817.052 — Nova Vulcão S. A. Tintas e Vernizes.
 Ns. 817.053 — 817.054 — Ind. e Com. de Óleos Vegetais Santa Mariana Ltd.
 Ns. 817.055 — 817.056 — 817.057 — 817.058 — 817.059 — Adolfo Merel Ind. Químicas S. A.
 Ns. 817.060 — 817.061 — 817.062 — Espumar — Espuma de Nylon S. A. Ind. e Com.
 Ns. 817.063 — 817.064 — Usina Açucareira Tabajara S. A.
 Ns. 817.065 — 817.066 — 817.067 — Conde — Rio S. A. Importação e Com.
 Nº 817.068 — Loja 1031 Ltda.
 Nº 817.069 — Civiltec Construções Ltda.
 Nº 817.072 — Moribo — Produtos Alimentícios Ltda.
 Nº 817.073 — Tipografia Reis Ltda.
 Nº 817.074 — Matsushita Electric Industrial Co., Ltda.
 Nº 817.075 — Waldir Barbosa. Guanabara S. A. (opoente ao termo 817.075).
 Nº 817.076 — Sandoz S. A.
 Nº 817.079 — Café Amazonas Limitada.
 Nº 817.080 — Ibérica — Jóias e Eletro-Domésticos Ltda.
 Nº 817.081 — Ibérica — Jóias e Eletro-Domésticos Ltda.
 Nº 817.082 — Laboratórios Praxampo Ltda.
 Nº 817.083 — Edson Abílio Jau

Nº 817.084 — Ernesto Neugebauer S. A. Indústrias Reunidas.
 Nº 817.085 — A. Giampaoli & Cia.
 Nº 817.086 — A. Giampaoli & Cia.
 Nº 817.087 — Luiz C. Rodrigues.
 Nº 817.090 — Sanbra — Soc. Algodoeira do Nordeste Brasileiro S. A.
 Nº 817.091 — Sanbra — Soc. Algodoeira do Nordeste Brasileiro S. A. Fáb. de Café e Chocolate Moimho de Ouro S. A. (opoente ao termo nº 817.091).
 Nº 817.092 — Sanbra — Soc. Algodoeira do Nordeste Brasileiro S. A. Fábrica de Café e Chocolate Moimho de Ouro S. A. (opoente ao termo 817.092).
 Nº 817.093 — Sanbra — Soc. Algodoeira do Nordeste Brasileiro S. A. Incafe — Ind. e Com. de Cafés Finos S. A. (opoente ao termo número 817.093).
 Nº 817.094 — Sanbra — Soc. Algodoeira do Nordeste Brasileiro S. A.
 Nº 817.095 — Sanbra — Soc. Algodoeira do Nordeste Brasileiro S. A. Anderson, Clayton Co., S. A. Ind e Com. (opoente ao termo 817.095).
 Nº 817.096 — Sanbra — Soc. Algodoeira do Nordeste Brasileiro S. A.
 Nº 817.097 — Carlos Alberto Moura.
 Ns. 817.098 — 817.099 — Feneco (Brasil) Soc. Comercial e Industrial de Cosméticos Ltda.
 Ns. 817.100 — 817.101 — Feneco (Brasil) Soc. Comercial e Industrial de Cosméticos Ltda.
 Nº 817.103 — Laboratoires Chibret.
 Nº 817.104 — Editora Brasil-América Ltda.
 Nº 817.105 — Vicente de Paulo Guimarães.
 Nº 817.108 — Júlia da Costa Michalopoulos.
 Nº 817.112 — Dra. Suemis M Costa.
 Nº 817.113 — Aracy Tavares Neves.

Nº 817.114 — Ind. e Com. de Bebidas Pernambucana S. A.
 Nº 817.116 — Antonio Albacete Velasquez.
 Nº 817.117 — Carijo — Representações, Ind. e Comércio Ltda.
 Nº 817.118 — Carijo — Representações, Ind. e Comércio Ltda.
 Nº 817.119 — Carijo — Representações, Ind. e Comércio Ltda.
 Ns. 817.120 — 817.121 — 817.122 — 817.123 — 817.124 — 817.125 — 817.126 — 817.127 — Carijo — Representações, Ind. e Com. Ltda.
 Ns. 817.128 — 817.129 — 817.130 — 817.131 — 817.132 — 817.133 — 817.134 — 817.135 — 817.136 — Carijo — Representações, Ind. e Com. Ltda.
 Ns. 817.137 — 817.138 — 817.139 — 817.140 — 817.141 — 817.142 — 817.143 — 817.144 — 817.145 — Carijo — Representações, Ind. e Com. Ltda.
 Nº 817.146 — Construtora Tuiuti Ltda.
 Nº 817.152 — Dam-Pec — Peças e Acessórios Ltda.
 Nº 817.156 — João Cavalcanti de Albuquerque.
 Nº 817.157 — Luiz da Costa Gomes.
 Nº 817.158 — Luiz da Costa Gomes.
 Nº 817.159 — Calçados Mini Shop Ltda.
 Nº 817.160 — Dansk — Flama S.A. Instituto de Fisiologia Aplicada.
 Nº 817.161 — Tinturaria e Lavanderia Rotal Ltda.
 Nº 817.162 — Paulamar Ferragens e Materiais de Construção Ltda.
 Ns. 817.164 — 817.165 — 817.166 — Rawal Com. e Representações S. A.
 Ns. 817.167 — 817.168 — 817.169 — Construtora Miami Ltda.
 Nº 817.170 — Socimag — Soc. Comercial e Industrial de Mármore e Granitos Ltda.

Ns. 817.171 — 817.172 — 817.173 — Ricardo Duarte.
 Nº 817.174 — Circulo dos Oficiais Intendentes das Forças Armadas — COIFA.
 Nº 817.175 — Gil Administração de Imóveis Ltda.
 Ogil — Administradora Geral de Imóveis Ltda. (opoente ao termo número 817.175).
 Nº 817.176 — Gil Administração de Imóveis Ltda.
 Agli — Administradora Geral de Imóveis Ltda. (opoente ao termo nº 817.176).
 Nº 817.177 — Ind. e Com. de Sorvetes Kimel Ltda.
 Kibon S. A. (Indústrias Alimentícias) (opoente ao termo 817.177).
 Nº 817.178 — Depósito de Cereais Ltda.
 Nº 817.179 — Vicente Ramos Terra. Tintas Ypiranga S. A. (opoente ao termo 817.179).
 Nº 817.180 — Vicente Ramos Terra. Tintas Ypiranga S. A. (opoente ao termo 817.180).
 Nº 817.181 — National Press Editora Ltda.
 Nº 817.183 — Irmãos Agerbi Ltda.
 Nº 817.184 — Carrocerias Nicóia S. A. Manufaturas Metálicas.
 Nº 817.185 — Cia. Interamericana de Metalurgia.
 Nº 817.186 — Mafisa — Importação e Exportação Ltda.
 Bernardo Goldfarb (opoente ao termo 817.186).
 Nº 817.187 — Good Chapme — Ind. e Comércio de Confecções Ltda.
 Ns. 817.188 — 817.189 — 817.190 — 817.191 — 817.192 — 817.193 — 817.194 — Dalila Marques Quinteira.
 Nº 817.195 — Clorivaldo de Araujo Castro.
 Nº 817.196 — Real Contabilidade Ltda.
 Nº 817.197 — Socrol Lud. e Comércio Ltda.
 Ns. 817.198 — 817.199 — 817.200 — 817.201 — 817.202 — 817.203 — 817.204 — Germano Vieira Aparelhos Hospitalares Ltda.
 Nº 817.205 — Juvenilio Alves de Mello.
 Nº 817.206 — Bebidas Marabá Limitada.
 Nº 817.207 — Israel Wolff & Filho Ltda.
 Nº 817.208 — Comercial de Baterias Ltda.
 Buiate & Carvalho Ltda. (opoente ao termo nº 817.208).
 Nº 817.209 — Comercial de Baterias Ltda.
 Buiate & Carvalho Ltda. (opoente ao termo nº 817.209).
 Ns. 817.210 — 817.211 — Comercial Importadora Representações Kunze Ltda.
 Ns. 817.213 — 817.214 — 817.215 — Cia. Navegação Aurora Rodomar Ltda.
 Ns. 817.216 — 817.217 — 817.218 — Vier S. A. Calçados.
 Ns. 817.219 — 817.220 — 817.221 — Agronorte Ltda.
 Ns. 817.222 — 817.224 — 817.225 — 817.226 — 817.227 — 817.228 — 817.229 — 817.230 — 817.231 — 817.232 — Olerol — Óleos Vegetais Rolândia S. A.
 Ns. 817.234 — 817.235 — 817.236 — 817.237 — 817.238 — 817.239 — Espumar — Espuma de Nylon S. A. Indústria e Comércio.
 Ns. 817.240 — 817.241 — Pão de Açúcar S. A. Indústria e Comércio.
 Nº 817.242 — Jóia — Ind. Comércio e Representações Ltda.
 Nº 817.243 — Proparep — Propaganda e Representações Ltda.
 Nº 817.244 — Brill S. A. Indústria e Comércio.
 Nº 817.245 — Antônio Sallum. S. A. de Vinhos e Bebidas Cidas (opoente ao termo nº 817.245).

REVISTA TRIMESTRAL

DE

JURISPRUDÊNCIA

DO

SUPREMO TRIBUNAL FEDERAL

Vol. 47 (Págs. 283-560) fevereiro de 1969

PREÇO: NCr\$ 6,00

A VENDA:
 Na Guanabara

Seção de Vendas: Avenida Rodrigues Alves nº 1

Agência I: Ministério da Fazenda

Atende-se a pedidos pelo Serviço de Reembolso Postal

Em Brasília
 Na sede do D. I. N.

Ns. 817.246 — 817.247 — Ind. Com. de Bebidas Cobrinha Ltda.
 Nº 817.248 — Polenghi S.A. Ind. Brasileira de Produtos Alimentícios
 Nº 817.249 — João La Re Júnior.
 Nº 817.250 — Jôia — Ind. Com. e Representações Ltda.
 Nº 817.254 — Graziella Martins Pires Leal.
 Nº 817.255 — Dra. Suemis M. Costa.
 Nº 817.256 — Uirapuru — Serviços Técnicos Ltda.
 Nº 817.257 — Cia. de Cigarros Brasstoba.
 Nº 817.258 — Cibramar — Sabrico — Savena União de Revendedores de veículos Ltda.
 Nº 817.259 — Icipa — Peças de Máquinas e Acessórios Ltda.
 Nº 817.260 — Magnesita S.A.
 Nº 817.261 — Acquazul Engenharia S.A.
 Nº 817.262 — Acquazul Engenharia S.A.
 Ns. 817.263 — 817.264 — Irineu Darcy Becker.
 Nº 817.265 — Ernesto Neugebauer S.A. Indústrias Reunidas.
 Nº 817.266 — Ernesto Neugebauer S.A. Indústrias Reunidas.
 Nº 817.267 — São Paulo Apargamas S.A.
 Nº 817.268 — Irmãos Tinelli.
 Nº 817.269 — Com. e Ind. de Madeiras Decora Ltda.
 Nº 817.270 — H. Carlos Schneider S.A. Comércio e Indústria.
 Nº 817.272 — Gelli Ind. de Móveis S.A.
 Nº 817.273 — Malharia Paraíso Limitada.
 Nº 817.275 — Peter Schuller.
 Nº 817.276 — Peter Schuller.
 Nº 817.277 — Jetandre Ind. e Comércio Ltda.
 Nº 817.278 — Bebidas Maraba Limitada.
 Pedro Lomeu Charles (opoente ao termo nº 817.278).
 Nº 817.279 — Bebidas Maraba Limitada.
 Pedro Lomeu Charles (opoente ao termo nº 817.279).
 Nº 817.280 — Ribeiro Modas Limitada.
 Nº 817.281 — A Nova Drogaria de Baugu Ltda.
 Nº 817.285 — Irmãos Bittencourt S.A. Ind. e Comércio.
 Nº 817.286 — Irmãos Bittencourt S.A. Ind. e Comércio.
 Nº 817.287 — Dilson Soares Gueles.
 Nº 817.291 — Heuer — Leonidas S.A.
 Nº 817.292 — Farbenfabriken Bayer Aktiengesellschaft.
 Nº 817.293 — Ciba Societé Anonyme.
 Nº 817.294 — Canadian Roehchst Limited.
 Nº 817.295 — Isidora Sorrentino.

Divisão Jurídica

vio, 2 de abril de 1969

Diversos

Anibal Freitas (titular do registro nº 81.957). — Declaro caduco o presente registro.

Seção de Transferência e Licença

PATENTES

Transferência e alteração de nome do titular de processo

Foram mandados anotar nos processos abaixo as transferências e alterações de nome:

Takeru Uemura (transferência para seu nome das patentes: P I termos nºs. 166.733 e 167.158).
 Lunde Braghini (transferência para seu nome da patente M U termo número 182.798). — 1. Retifique-se o

nome da depositante para Pádua & Braghini Ltda. — 2. Anote-se a transferência.

Astra do Brasil Produtos Farmacêuticos Ltda. (transferência para seu nome da patente P.I. nº 73.526).
 E. P. M. Internacional (transferência para seu nome da patente P.I. termo nº 136.733).

Ar-Pin Indústria e Comércio Limitada (transferência para seu nome da patente M.U. nº 6.862).

Exigências

Térmos com exigências diversas a cumprir:
 F. S. Allinquant (junto à patente nº 63.310).

Eletro-Bel Representações Ltda. (junto à patente termo nº 155.699).
 Nº 11.347 — American-Marietta Company.
 Nº 179.247 — Goodyear Aerospace Corporation.

Arquivamento

Foram mandados arquivar os processos abaixo:

Nº 94.638 — Adhemar Alves Teixeira.
 Nº 133.722 — E. K. Equibb & Sons Inc.
 Nº 138.671 — The Goodyear Tire & Rubber Company.
 Nº 139.222 — Rhône-Poulenc S.A.
 Nº 140.295 — The Goodyear Tire & Rubber Company.
 Nº 140.416 — Farbnefabriken Bayer Aktiengesellschaft.
 Nº 140.973 — Sandoz S.A.
 Nº 143.487 — Sud-Atlas-Werke G. M.B.H.
 Nº 147.312 — Kalle Aktiengesellschaft.
 Nº 147.885 — The Goodyear Tire & Rubber Company.
 Nº 149.459 — The Goodyear Tire & Rubber Company.
 Nº 167.778 — Sandoz Patents Ltd.
 Nº 172.800 — The Goodyear Tire Rubber Company.
 Ns. 174.371 — 174.875 — Indústrias Reunidas Caramuru S.A.
 Ns. 177.282 — 177.480 — Ciba Societé Anonymac.
 Nº 184.444 — 187.715 — Miles Laboratores Inc.
 Nº 184.785 — Sandoz Patents Ltd.
 Nº 197.917 — J. R. Geigy S.A. — Arquivem-se os processos.

MARCAS

Contrato de exploração de marcas

Por despacho do Sr. Chefe da Seção foi mandado averbar o contrato de exploração das marcas:

Recordati reg. 220.502.
 Harmonvit reg. 223.247
 Recodas reg. 227.114.
 Recordal reg. 246.363.
 Recordati reg. 247.019.
 Placacid reg. 264.335.
 Solvobil reg. 272.315.
 Recozide reg. 288.003.
 Gamanil reg. 296.533.
 Lorenil reg. 310.439.
 Tonarec reg. 329.222.
 Spasmocol reg. 330.682.
 Registro nº 334.124 de propriedade de Societé D'Exploitations Chimiques et Pharmaceutiques Seceph S.A. — estabelecido em Suíça e em favor de Pravaz-Recordati Laboratórios S.A. a título exclusivo estabelecido no Brasil. — Averbem-se os contratos.
 Por despacho do Sr. Chefe da seção foi mandado averbar o contrato de exploração das marcas:
 Aerosheil — reg. nº 284.467.
 De propriedade de Shell International Petroleum Company Limited, estabelecida em Inglaterra e em favor de Shell Brasil S. A. (Petróleo) estabelecida no Brasil. — Averbe-se o contrato.

Por despacho do Sr. Chefe da seção foi mandado averbar o contrato de exploração da marca Aldrex, reg. nº 294.033, de propriedade de Shell International Petroleum Company Limited, estabelecido na Inglaterra e em favor de Cia. Brasileira de Produtos Químicos Shell, estabelecido no Brasil. — Averbe-se o contrato.

Transferência e Alteração de Nome de Titular de Processo

Foram mandados anotar nos processos abaixo as transferências e alterações de nome:

American Hospital Supply Corporation transferência para seu nome da marca McGaW — termos números 623.706 — 623.707).

Bardahl Manufacturing Corporation (transferência para seu nome das marcas:
 Detetive Bardahl — termos números 541.286 — 541.284.

Graxa Bardahl S.P.G. — termo nº 541.963.
 Bardahl S. D. — termo nº 541.922.

Istag Ag. Suhr/A.G. (transferência para seu nome das marcas:

R. K. Klinger — reg. 254.323.
 Klinger — reg. 254.324.
 Klinger-Flexible — reg. 288.913.
 R. K. — reg. 289.704 — 280.705 — 289.706.

Klinger Glass — reg. 290.276.
 Mattel Inc. (transferência para seu nome das marcas:
 M. — reg. 369.348.
 Barbie — reg. 373.283.
 Mattel — termo 535.170

Madeiras Duplex S.A. (alteração de nome das marcas:
 Duplex — reg. 248.994.
 Madeiras Duplex Ltda. — reg. nº 378.228.

Lafi S.A. Produtos Químicos e Farmacêuticos (alteração de nome das marcas:
 Lioparent — reg. 382.140
 Tiofenicol — reg. 382.277.

Gazola S.A. Indústria Metalúrgica (alteração de nome da marca Elmo — regs. 321.397 — 332.321).

Etablissement International Crayonmine (transferência para seu nome das marcas:

Hardtmuth — reg. 238.743
 Technicolor — reg. 252.631.
 Studio — reg. 272.780.
 Emblemática — reg. 283.104.
 Koh-I-Noor — reg. 283.105.
 Versatil — reg. 297.173.

Lecien S.A. Indústria Farmacêutica (transferência para seu nome das marcas:

Maraval — reg. 275.502.
 Biomônio — reg. 277.670.
 Castaniado — reg. 279.966.
 Sulfabiotico — reg. 282.157.
 Vulmin — reg. 288.963.
 Rhinargol — reg. 288.966.
 Ergogenol — reg. 289.248.
 Cresina — reg. 289.359.
 Inducondor Indústria de Fumos Limitada (transferência para seu nome da marca Picneiro — reg. 354.858).
 Brunswick Corporation (alteração de nome da marca S — termo 434.899).

Gume Irmãos S.A. Indústria, Comércio e Agricultura (alteração de nome da marca Choco Leite — termo nº 459.421).

Martin Brinkmann Aktiengesellschaft (alteração de nome da marca Queen Anne — termo 463.940).

Anderson Clayton & Co. (Incorporated) (transferência para seu nome da marca Grapette — termo 551.932).

N. V. Amsterdamsche Likeurstokerij T. Lootsje der Erven Lucas Bols e Distillerie Stock U.S.A. Ltd. (transferências (2) para seu nome da marca Red Seal — termo 555.894).

Willy-Rebpar S.A. Instrumentos de Medição e Artefatos Metalúrgicos

(transferência para seu nome do título Fábrica de Manômetros Willy — termo nº 616.478).

Quikoton A. G. (transferência para seu nome da marca Quikoton — termo 623.776).

Compagnie de Saint Gobain (alteração de nome da marca Isover — reg. 210.231).

Anderson Clayton & Co. (Incorporated) (transferência para seu nome da marca Grapette — termo 495.422).

BXL Plastics Materials Group Limited (alteração de nome da marca B — reg. 203.662).

Campeão Rádio e Televisão Ltda. e Nascimento & Oliveira Ltda. (transferências (2) para seu nome da marca Lampeão — termo 618.434).

Cooperativa Vinícola Aurora Ltda. (alteração de nome da marca Senador — reg. 219.844).

Sinaia Roupas Ltda. (transferência para seu nome da marca Sinaia — reg. 223.717).

Erwin Bernheim e Egon Max Friedrich Frank (transferência para seu nome da marca Mondaine — reg. nº 225.866).

Sanbra — Soc. Algodoeira do Nordeste Brasileiro (alteração de nome da marca Oleo Pérola — registro nº 228.888).

Raphael Silvestre (transferência para seu nome da marca Platinina — reg. 247.274).

Indústria e Comércio de Bebidas Cobrinha Ltda. (alteração de nome da marca Cobrinha — termo número 476.657).

Tecidos e Artefatos Fischer S.A. (transferência para seu nome da marca Mackenzie — reg. 237.825).

Simões, Oliveira & Cia. Ltda. — (transferência para seu nome da marca Casa das Correntes — reg. número 334.381).

Eriez Produtos Magnéticos e Meta-úrgicos Ltda. (alteração de nome da marca Altoflux — reg. 351.231).

Sir James Murray do Brasil S.A. Prods. Farmacêuticos (alteração de nome da marca Kainico — registro nº 365.153).

Laticínios Símbolo Ltda. (alteração de nome da marca Símbolo — reg. 366.137).

Espedito S.A. Indústria e Comércio (transferência para seu nome da marca Novosono — reg. 375.237).

Empax Embalagens S.A. (alteração de nome da marca Empax — registro 378.171).

Lafi S.A. Produtos Químicos e Farmacêuticos (alteração de nome da marca Anasarcil — reg. 379.447).

Metalúrgica Heleny S.A. Indústria e Comércio (alteração de nome da marca Tamper Proof — reg. 382.748).

1) Retifique-se mediante apostila o nome da titular para Metalúrgica Heleny Ltda.

2) Anote-se a alteração de nome. Klikiok Corporation (transferência para seu nome da marca Klikiok — termo nº 464.868).

Oswaldo Flávio Fernandes e S. Cirino dos Santos (transferências (2) para seu nome da marca Café Caiapó — termo nº 468.563).

Exigências

Térmos com exigências diversas a cumprir:

Societé D'Exploitations Chimiques et Pharmaceutiques Seceph S.A. (Societé Anonyme) (junto ao reg. 196.385 e reg. 196.386).

Farel Corporation (junto ao reg. nº 207.212) e reg. 213.626).

S. S. White Company (titular do reg. 209.290).

Societé L'Exploitations Chimiques et Pharmaceutiques Seceph S.A. (Societé Anonyme) (titular dos regs. nºs 223.493 — 227.109 — 246.368 — 265.905

— 302.121 — 294.534 — 307.769 —
313.563 — 323.092 — 323.993 —
324.669 — 329.117 — 340.686 — 340.719
— 340.700 — 286.144).
Bardhal Manufacturing Corporation
(junto ao termo nº 512.031).
Prata Irmão Instalações Hospitalares
Indústria e Comércio Ltda. (jun-
to ao reg. 237.768).

Piemonte Cia. Agrícola Industrial
Ltda. (junto ao reg. 355.072).
Toyo Rayon Company Limited e
Teikoku Rayon Limited (junto aos
termos nºs 448.640 — 448.641).
Habitat Comércio de Imóveis Ltda.
(junto ao termo nº 566.308).
José Meliá Giocochea (junto aos
termos nºs 621.950 — 621.951).

Diversos

Hermann Indústria e Comércio
Hic S.A. (junto ao reg. nº 294.203).
— Arquite-se o pedido de anotação de
transferência.
Kali-Chemie Aktiengesellschaft (ti-
tular do reg. 218.555). — Apostile-se
a mudança de sede da titular para
Hannover como solicitado às fls. 10.
Gallina Blanca S.A. (junto ao reg.
299.079). — Arquite-se o pedido de
anotação de transferência.

Retificação de Clichê

Nº 696.139 — Confirma — Cons-
trutora Conforma Ltda. — classe 16
— clichê publicado em 25-8-65 esta-
belecido em São Paulo.

Nº 696.155 — Trex — Indústria
Trex Ltda. — classe 28 — clichê pu-
blicado em 25-8-65 — estabelecido em
São Paulo.

Nº 696.245 — HD — HD Socie-
dade Industrial de Freios Ltda. —
classe 31 — clichê publicado em 26 de
agosto de 1965.

Nº 696.256 — Querida — Querida
Indústria e Comércio de Confeções
Ltda. — classe 36 — clichê publicado
em 26-8-65, estabelecido nesta Ca-
pital.

Nº 696.290 — Graveletron — Gra-
veletron Gráfica e Eletrônica Ltda.
— classe 38 — clichê publicado em
26-8-65.

Nº 696.300 — Codimaq — Codimaq
Comercial e Distribuidora de Máqui-
nas Ltda. — classe 17 — clichê pu-
blicado em 26-8-65, estabelecido em
São Paulo.

Nº 696.305 — Escritório Imobiliário
Augusto — Escritório Imobiliário Au-
gusto Ltda. — classe 33 e 50 — clichê
publicado em 26-8-65, fica retificado
para insignia.

Nº 696.330 — Merkadão 13 — Bar-
zar 13 Ltda. — classe 42 — clichê
publicado em 26-8-65.

Nº 696.385 — Ipaterra — Ipaterra
S.A. Pavimentação e Terraplenagem
— classe 16 — clichê publicado em
26-8-65.

Nº 696.397 — Sergal Laminação de
Aço — Sergal Laminação de Aço Ltda.
— classes 33 — 5 — 6 — 7 — 10 —
11 — 16 — 17 e 50 — clichê publicado
em 27-8-65.

Nº 696.484 — Albatroz — Bar e
Restaurante Albatroz Ltda. — classe
41 — clichê publicado em 27-8-65, esta-
belecido em São Paulo

Nº 696.485 — Dabasons — Dabo-
sons Ltda. — classe 10 — clichê pu-
blicado em 27-8-65 — estabelecido em
São Paulo.

Nº 696.431 — Orodisc — José dos
Santos Silva — classe 3 — clichê pu-
blicado em 27-8-65, estabelecido em
São Paulo.

Nº 696.602 — Finamarc — Fina-
march S.A. Crédito, Financiamento e
Investimento — classe 50 — clichê
publicado em 27-8-65 — clichê saiu no
termo nº 626.301.

Nº 696.501 — Promover — Promover
— Promover e Serviços Ltda. —
classe 33 — clichê publicado em 27
de agosto de 1965.

Nº 696.622 — Az de Ouros — Gi-
cioli Ltda. — classe 44 — clichê pu-
blicado em 30-8-65.

Nº 696.623 — Ello — Indústria de
Calçados Elbene S.A. — classe 35 —
clichê publicado em 30-8-65, estabe-
lecido em São Paulo.

Nº 696.716 — Frigorífico Brastândia
Ltda. — Livio Melo Naves — classes
19 — 35 e 50 — clichê publicado em
30-8-65.

Nº 696.790 — Dizinbrii — Dileta —
Indústria de Produtos Químicos Ltda.
— classe 1 — clichê publicado em 31
de agosto de 1965, estabelecido em S.
Paulo.

Nº 696.804 — Ciembra — Ciembra
— Construções, Instalações, Engenha-
ria e Montagens Brasileira Ltda. —
classe 16 — estabelecido em S. Paulo.

Nº 696.805 — Ciembra — Ciembra
— Construções, Instalações, Engenha-
ria e Montagens Brasileira Ltda. —
classe 50 — clichê publicado em 1 de
setembro de 1965.

Nº 696.813 — 3 G — 3 G Agricult-
tura e Aguardente & Cia. Ltda. —
classe 41 — clichê publicado em 1
de setembro de 1965.

Nº 696.831 — Renata — Renata —
Comércio, Representações e Distri-
buição Ltda. — classe 3 — clichê pu-
blicado em 1-9-65.

— Indústria Brasileira de Artefatos de
de Artefatos de Metais S.A. — IBAM
Nº 696.860 — Indústria Brasileira
Metais S.A. — IBAM — clichê pu-
blicado em 1-9-65.

Nº 696.863 — Adubos de Logos Me-
tálicas — Walter Jost, Metallungger
G.m.b.H. — classe 2 — clichê pu-
blicado em 1-9-65.

Nº 696.891 — Autódromo Interna-
cional do Rio — Caledônia Empreendi-
mentos Industriais e Comerciais S.A.
— classe 33 — clichê publicado em
1-9-65 — fica retificado para título.

Nº 696.899 — Cle-Cle — N. Costa
Confeções — classe 35 — clichê pu-
blicado em 1-9-65.

Nº 696.904 — Sociedade Brasileira
do Projetos — Sociedade Brasileira de
Projetos — clichê publicado em 1 de
setembro de 1965 — fica retificado
para nome civil.

Nº 696.905 — Santa Gema — La-
boratório Santa Gema Ltda. — classe
3 — clichê publicado em 1-9-65.

Nº 696.907 — Saúde do Povo —
Drogaria Saúde do Povo Ltda. —
clichê publicado em 1-9-65 — fica
retificado para marca.

Nº 696.910 — Deborah Flores —
Deborah Flores Ltda. — classes 33 e
45 — clichê publicado em 1-9-65 —
fica retificado para título.

Nº 696.911 — Urussanga — Granja
Urussanga S.A. — classe 19 — clichê
publicado em 1-9-65 — estabelecido
na Guanabara.

Nº 696.915 — Copi — Onca — Co-
piótica Ltda. — classe 3 — clichê pu-
blicado em 1-9-65.

Nº 696.917 — Luar — Indústria e
classe 46 — clichê publicado em 1 de
Comércio Atlantis Brasil Ltda. —
setembro de 1965.

Nº 696.925 — Lua — Indústria e
Comércio Atlantis Brasil Ltda. —
classe 46 — clichê publicado em 1
de setembro de 1965.

Nº 696.928 — Agua Santa — Ma-
teriais de Construção Agua Santa Li-
mitada — classe 16 — clichê publica-
do em 1-9-65 — estabelecido na GB.

Nº 696.929 — Pinheiral — Mercce-
ria e Açogue Pinheiral Ltda. —
classe 41 — clichê publicado em 1 de
setembro de 1965.

Nº 696.931 — AGGS — Artes Grá-
ficas Gomes de Souza S.A. — classes
1 — 4 — 5 — 6 — 11 — 17 — 21 —
25 — 32 — 33 — 38 e 40 — clichê
publicado em 1-9-65.

Nº 696.948 — Galati — Montex
Jóias Importadora S.A. — classes 13
— 14 — 15 — 25 — clichê publicado
em 1-9-65 — fica retificado para tí-
tulo.

Nº 696.951 — R — S.A. Calçados
Renner — classes 32 — 35 — 36 e
50 — clichê publicado em 1-9-65 —
fica retificado para sinal de propa-
ganda.

Nº 696.952 — R — S.A. Calçados
Renner — classes 32 — 35 e 36 —
clichê publicado em 1-9-65 — fica re-
tificado para insignia.

Nº 696.953 — R — S.A. Curtume
Renner — classes 32 — 35 e 50 —
clichê publicado em 1-9-65 — fica
retificado para insignia.

Nº 696.954 — R — S.A. Curtume
Renner — classes 32 — 35 e 50 —
clichê publicado em 1-9-65 — fica re-
tificado para sinal de propaganda.

Nº 696.963 — Jacques Cuerin —
Halim Cury — classe 36 — clichê
publicado em 1-9-65.

Nº 696.966 — O Nosso Mercadinho
— Irmãos Evangelista — classe 41 —
clichê publicado em 1-9-65 — fica
retificado para título.

Nº 696.968 — Pastéis Santa Clara
— Marcelo Machado Soares Ribeiro —
classe 41 — clichê publicado em 1 de
setembro de 1965 — fica retificado
para título.

Nº 696.978 — Velas Marte — Gran-
dimarti & Cia. — classe 46 — clichê
publicado em 1-9-65 — estabelecido
em São Paulo.

Nº 697.000 — Api — Terminal
Stockler de Lima — classe 41 — clichê
publicado em 1-9-65.

Nº 697.001 — Api — Creme Indus-
tria Brasileira — Nilo Cardoso Ra-
mos — classe 48 — clichê publicado
em 1-9-65.

Nº 697.003 — Raumkunst — Mar-
cenaria Raumkunst Ltda. — classe 49
— clichê publicado em 1-9-65.

Nº 697.006 — Auto Mogi — Lucifala
& Aril — classe 33 — clichê publica-
do em 1-9-65 — fica retificado para
título.

Nº 697.017 — Júpiter — Lanches
Júpiter Ltda. — classe 50 — clichê
publicado em 1-9-65.

Nº 697.020 — Auto Mecânica Silva
— Francisco Raimundo da Silva —
classe 33 — clichê publicado em 1 de
setembro de 1965 — fica retificado
para título.

Nº 697.022 — Yuchan — Yuchan
Modas Ltda. — classe 36 — clichê
publicado em 1-9-65.

Nº 697.023 — Sadi — Sadi Repre-
sentações S/C — classe 33 — clichê
publicado em 1-9-65 — fica retifica-
do para título.

Nº 697.029 — Bonzzetti — Socieda-
de Vinícola Miseno Ltda. — classe 49
— clichê publicado em 1-9-65.

Nº 697.045 — Dixon — Administra-
ção e Empreendimentos Ltda. — clas-
ses 16 — 33 e 50 — clichê publicado
em 2-9-65 — fica retificado para
título.

Nº 697.050 — Santista — Peçaria
Santista Limitada — classe 41 — cli-
chê publicado em 2-9-65 — estabele-
cido em São Paulo.

Nº 697.054 — A. T. — A. Tonelli
S.A. Indústria e Comércio de Metais
— classe 6 — clichê publicado em
2-9-65.

Nº 697.055 — A. T. — A. Tonelli
S.A. Indústria e Comércio de Metais
— classe 7 — clichê publicado em
2-9-65.

Nº 697.056 — A. T. — A. Tonelli
S.A. Indústria e Comércio de Metais
— classe 8 — clichê publicado em
2-9-65.

Nº 697.057 — A. T. — A. Tonelli
S.A. Indústria e Comércio de Metais
— classe 11 — clichê publicado em
2-9-1965.

Nº 697.058 — A. T. — A. Tonelli
S.A. Indústria e Comércio de Metais
— classe 16 — clichê publicado em
2-9-65.

Nº 697.064 — Flex-Cial-Palmilhado
já Vem Amaciado — Hércules S.A. —
Indústria e Comércio de Calçados e
Artefatos de Borracha — classes 35
— 36 e 39 — clichê publicado em 2
de setembro de 1965 — fica retificado
para frase de propaganda.

Nº 697.072 — Colméia — Colméia
S.A. Indústria Paulista de Radiado-
res — classe 50 — clichê publicado em
2-9-65.

Nº 697.073 — Colméia — Colméia
S.A. Indústria Paulista de Radiado-
res — classe 21 — clichê publicado
em 2-9-65.

Nº 697.074 — Colméia — Colméia
S.A. Indústria Paulista de Radiado-
res — classe 5 — clichê publicado em
2-9-65.

Nº 697.076 — Fartobrás Indústria e
Comércio de Artigos para Escritório
— Deocleciano Teixeira Ramos —
classe 17 — clichê publicado em 2 de
setembro de 1965 — fica retificado
para título.

Nº 697.080 — Fuji — Bar e Lanches
Fuji Ltda. — classe 41 — clichê pu-
blicado em 2-9-65 — estabelecido em
São Paulo.

SEGURO DE ACIDENTES DO TRABALHO

REGULAMENTO

Divulgação nº 1.044

PREÇO: NC\$ 0,50

A VENDA:

Na Guanabara

Seção de Vendas: Avenida Rodrigues Alves nº 1

Agência I: Ministério da Fazenda

Atende-se a pedidos pelo Serviço de Reembolso Postal

Em Brasília

Na sede do D.I.N.

PATENTES DE INVENÇÃO

PONTOS PUBLICADOS

TERMO Nº173.509 de 27 de setembro de 1965

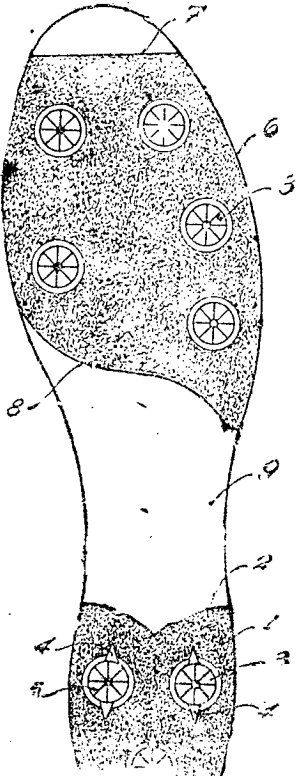
Requerente: CIA INDUSTRIAL BRASILEIRA DE CALÇADOS VULCANIZADOS VULCABRÁS S/A -----SÃO PAULO

Modelo Industrial: "NOVA E ORIGINAL CONFIGURAÇÃO ORNAMENTAL APLICADA A SOLADO"

REIVINDICAÇÕES

1º) "NOVA E ORIGINAL CONFIGURAÇÃO ORNAMENTAL APLICADA A SOLADO", este dotado de travas ou saliências pronunciadas, conformando ou não peça única com o corpo do mesmo, caracterizada pelo fato de se apresentar a região correspondente ao calcanhar com superfície áspera limitada por duas linhas arqueadas e dispostas em "V" de ampla abertura; estando na referida superfície implantadas três travas ligeiramente tronco-cônicas, travas essas dispostas segundo os vértices de um triângulo e com duas saliências diametralmente opostas e situadas segundo linhas paralelas no sentido longitudinal do calçado, enquanto que os topos das travas apresentam-se com nervuras radiais; por outro lado, a região correspondente à planta do pé apresenta-se, igualmente, com superfície áspera limitada por reta transversal anterior, que limita zona lisa correspondente a imaginária biqueira, enquanto que, posteriormente, é limitada por linha senoidal, estando em tal superfície implantadas cinco travas, sendo três delas junto à periferia da lateral externa e assistantes nas proximidades da lateral interna, restando entre as duas superfícies ásperas, zona lisa.

2º) "NOVA E ORIGINAL CONFIGURAÇÃO ORNAMENTAL APLICADA A SOLADO", conforme reivindicação anterior, tudo substancialmente como descrito no relatório e ilustrado no desenho a pênso ao presente memória;



TERMO Nº151.289 de 31 de julho de 1965

Requerente: ASHLAND OIL & REFINING COMPANY-----E.U.A.

Privilegio de Invenção: "PREPARAÇÃO DE NEGRO DE FUMO"

REIVINDICAÇÕES

1)-Em um processo para preparar um

mo pela decomposição térmica de uma carga de alimentação de hidrocarboneto, em que um fluxo da dita carga é injetado em um extremo de uma primeira zona e dirigido para uma segunda zona que se comunica através de um de seus extremos com o outro extremo da primeira zona, e um fluxo linear de uma mistura de combustível hidrocarboneto e um gás contendo oxigênio, suporte de combustão, circundando o fluxo da carga de alimentação, na dita primeira zona, é semelhantemente dirigido do seu primeiro extremo, para a segunda zona, os ditos fluxos sendo dirigidos para a segunda zona através do seu primeiro extremo, o negro de fumo sendo descarregado pelo outro extremo da segunda zona, o aperfeiçoamento para produzir um negro de fumo de tamanho de partícula e área superficial pre-escolhidos, tendo uma estrutura pre-escolhida, caracterizado por compreender: enquanto se mantém substancialmente constantes as condições de reação necessárias para produzir um negro de fumo com os ditos tamanho de partícula e área superficial pre-escolhidos, injetar o dito material de alimentação na dita primeira zona, na forma de uma aspersão cônica cujo ângulo é pre-escolhido na base de uma correção pre-estabelecida de ângulo de aspersão para estrutura de negro de fumo produzido com o dito material sob as ditas condições de reação.

1)-Um processo de acordo com o ponto 1, caracterizado porque são mantidas condições de reação próprias para produzir um negro de fumo escolhido da classe que consiste dos negros de fumo dos tipos HAF, ISAF e SAF, e o ângulo de aspersão cônico é pre-escolhido para produzir uma estrutura que é representada por um fator de absorção de óleo de pelo menos 140, 150 e 165 ml de óleo/100 gramas de negro de fumo respectivamente.

3)-Um processo de acordo com o ponto 1, caracterizado porque as condições de reação são mantidas para produzir um negro de fumo escolhido da classe que consiste dos negros de fumo dos tipos HAF, ISAF e SAF, e o ângulo de aspersão cônico é pre-escolhido para produzir uma estrutura que é representada pelas variâncias do módulo de pelo menos + 31,5 kg/cm², + 19,25 kg/cm² e + 12,25 kg/cm², respectivamente, em relação ao "Industry Reference Black nº 1", determinado pelo ASTM D-1522-60T.

4)-Um processo de acordo com o ponto 3, caracterizado porque o ângulo de aspersão é pelo menos de 90 graus e as variâncias do módulo são pelo menos de + 38,5 kg/cm² a + 66,5 kg/cm², + 26 kg/cm² a + 54,25 kg/cm² e de + 21 kg/cm², a + 47,25 kg/cm², respectivamente, em relação ao "Industry Reference Black nº 1", que foi determinado pelo ASTM D-1522-60T.

5)-Um processo de acordo com o ponto 1, caracterizado porque a carga tem a forma de um cone sólido

6)-Um processo de acordo com o ponto 1, caracterizado porque a carga de aspersão tem a forma de um cone côco.

7)-Um processo para preparar um negro de fumo de tamanho de partícula e área superficial pre-escolhidos, tendo uma estrutura pre-escolhida, pela decomposição térmica de um estoque de alimentação de hidrocarboneto, caracterizado por compreender a introdução de um combustível hidrocarboneto e um gás contendo oxigênio, suporte de combustão, em um extremo de uma primeira zona, e orientação de um fluxo de uma mistura dos mesmos substancialmente na direção radial e afastando-se do seu eixo em todas as direções; a ignição da dita corrente que flui radialmente, com o que é formada uma corrente em forma de disco que se expande uniformemente; a variação da direção do fluxo da dita corrente que queima fluindo radialmente, de modo que ela flua em direção a um extremo de uma segunda zona que se comunica com a dita primeira zona através de seu outro extremo; a injeção de um material de alimentação de hidrocarboneto no dito primeiro/extremo da primeira zona e a orientação de um seu fluxo para o primeiro extremo da segunda zona; a orientação de ambos esses fluxos para a segunda zona, através do seu primeiro extremo, e a recuperação do negro de fumo do seu outro extremo, o dito material de alimentação de hidrocarboneto sendo injetado na primeira zona na forma de uma aspersão cônica cujo ângulo é pre-escolhido com base em uma correlação pre-estabelecida de ângulo de aspersão para estrutura de negro de fumo produzido do material de alimentação, sob as condições de reação que produzam o dito negro de fumo de tamanho de partícula e área superficial pre-escolhidos, com o que o dito negro de fumo recuperado tem uma estrutura pre-escolhida.

8)-Um processo de acordo com o ponto 7, caracterizado porque as condições de reação são mantidas para produzir um negro de fumo escolhido da classe que consiste dos negros de fumo dos tipos HAF, ISAF e SAF, e porque o ângulo de aspersão cônica é pre-escolhido para produzir uma estrutura que é representada por fatores de absorção de óleo de pelo menos 140, 150 e 165 ml de óleo/100 gramas de negro de fumo respectivamente.

9)-Um processo de acordo com o ponto 7, caracterizado porque as condições de reação são mantidas para produzir um negro de fumo escolhido da classe que consiste dos negros de fumo dos tipos HAF, ISAF e SAF, e porque o ângulo de aspersão cônica é pre-escolhido para produzir uma estrutura que é representada por variâncias de valores de módulo de pelo menos + 31,5 kg/cm², + 19,25 kg/cm² e + 12,25 kg/cm² respectivamente, em relação ao "Industry Reference Black nº 1" que é determinado pelo ASTM D-1522-60T.

10)-Um processo de acordo com o ponto 9, caracterizado porque o ângulo de aspersão é de pelo menos de 90 graus e as variâncias de módulo são de pelo menos + 38,5 kg/cm² a + 66,5 kg/cm², + 28 kg/cm² a + 54,25 kg/cm² e + 21 kg/cm² a + 47,25 kg/cm², respectivamente, em relação ao "Industry Reference Black nº 1", que é determinado pelo ASTM D-1522-60T.

11)-Um processo de acordo com o ponto 7, caracterizado porque a carga de aspersão tem a forma de um cone maciço.

12)-Um processo de acordo com o ponto 7, caracterizado porque a carga de aspersão tem a forma de um cone côco.

13)-Um negro de fumo escolhido da classe dos que tem tamanhos das partículas e áreas superficiais equivalentes às dos negros de fumo de reforço dos tipos HAF, ISAF, e SAF, e que é caracterizado por ter uma estrutura que é representada por uma variância de valores de módulo de pelo menos + 31,5 kg/cm², + 19,25 kg/cm² e 12,25 kg/cm², respectivamente, em relação ao "Industry Reference Black nº 1",

14)-Um negro de fumo caracterizado por ter um tamanho de partícula e uma área superficial do negro de fumo do tipo HAF, e uma variância de módulo de pelo menos + 38 kg/cm² a + 66,5 kg/cm² em relação ao "Industry Reference Black nº 1", que é determinado pelo ASTM-D-1522-60T.

15)-Um negro de fumo caracterizado por ter um tamanho de partícula e uma área superficial do negro de fumo do tipo ISAF, e uma variância de módulo de pelo menos +31,5 kg/cm² a 54,25 kg/cm², em relação ao "Industry Reference Black nº 1", que é determinado pelo ASTM D-1522-60T.

16)-Um negro de fumo caracterizado por ter um tamanho de partícula e uma área superficial do negro de fumo do tipo SAF e uma variância do módulo de pelo menos +21 kg/cm².

17)-Um negro de fumo escolhido da classe e dos que tem tamanhos de partículas e áreas superficiais equivalentes às dos negros de fumo de reforço dos tipos HAF, ISAF, e SAF, e que é caracterizado por ter uma estrutura que é representada por fatores de absorção de óleo de pelo menos 140, 150 e 165 ml/100 gramas de negro de fumo, respectivamente.

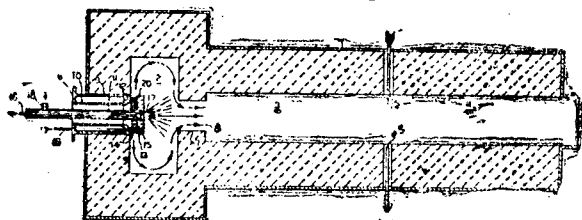
18)-Um negro de fumo que é caracterizado por ter um tamanho de partícula e uma área superficial do negro de fumo do tipo HAF, e um fator de absorção de óleo de pelo menos 140-160 ml de óleo/100 gramas do negro de fumo.

19)-Um negro de fumo que é caracterizado por ter um tamanho de partícula e uma área superficial do negro de fumo do tipo ISAF, e um fator de absorção de óleo de pelo menos 150-170 ml de óleo/100 gramas de negro de fumo.

20)-Um negro de fumo que é caracterizado por ter um tamanho de partícula e uma área superficial do negro de fumo do tipo SAF, e um fator de absorção de óleo de pelo menos

nos 165-185 ml de óleo/100 gramas de negro de fumo.

A requerente reivindica a prioridade de identidade do pedido depositado na Repartição de Patentes norte-americana em 31 de julho de 1962, sob o nº 213.762.



TERMO Nº 164.681 de 14 de junho de 1964

Requerente: PLÁSTICOS EDAMAR LTDA - SÃO PAULO

Modelo Industrial: " ORIGINAL CONFIGURAÇÃO EM MAMADEIRA

REIVINDICAÇÕES

1ª) - "ORIGINAL CONFIGURAÇÃO EM MAMADEIRA", caracterizada por ser constituída de um recipiente cilíndrico, cuja parte inferior apresenta curvatura em arco circular; a abertura superior possui rêsca externa e uma flange anelar abaixo da rêsca, sendo que a parede inferior da flange é em forma de rampa.

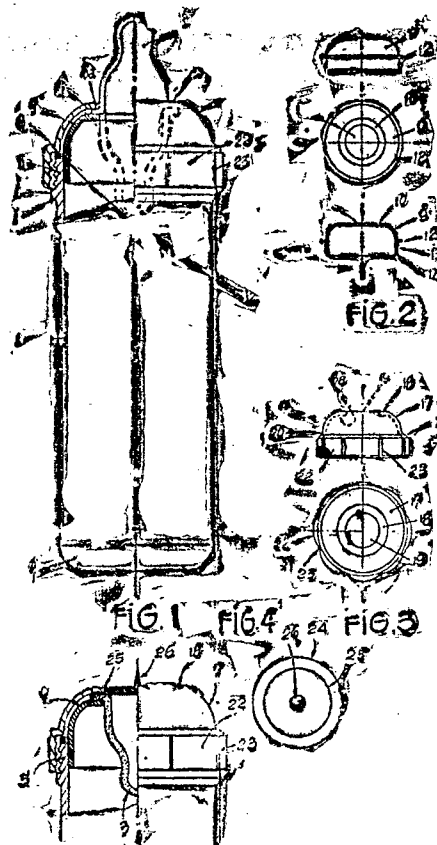
2ª) - "ORIGINAL CONFIGURAÇÃO EM MAMADEIRA", acorde com o 1ª tem anterior, caracterizada, mais, pelo fato de que nesta mamadeira inclui-se o uso de um niple de adaptação, em formato de calota, provido centralmente de furo circular, sendo que a face superior externa desta calota, apresenta-se com superfície plana; na periferia, dito niple apresenta flange anelar, saliente e, abaixo desta, há outra flange cilíndrica, cuja borda inferior apresenta-se em rampa.

3ª) - "ORIGINAL CONFIGURAÇÃO EM MAMADEIRA", acorde com os itens anteriores, caracterizada, mais, pelo fato de que uma terceira peça, constitui-se na tampa colonada ou não, em forma também de calota, de dimensões maiores que o niple, possuindo um furo central, de diâmetro igual ao furo central do niple; a face periférica lateral desta tampa é saliente e cilíndrica, dotada internamente de rêsca; a região saliente externa desta tampa, apresenta uma zona em arco, que, a seguir, encurva-se para dentro, para, em seguida, apresentar uma outra saliência de menor tamanho, anelar; na periferia cilíndrica desta tampa, adjacente à abertura inferior de maior diâmetro, dispõem-se várias saliências convexas, e nas zonas de conexão dos terminais de cada saliência, dispõem-se filêtes longitudinais, em meia-cana; por sua vez, a face interna da parede que ladeia o furo superior central desta tampa, apresenta-se retilínea, por determinada extensão; na parede interna da tampa, há degrau anelar, pressionador da flange da chupeta.

4ª) - "ORIGINAL CONFIGURAÇÃO EM MAMADEIRA", acorde com os itens anteriores, e em que a chupeta adaptável entre o niple e a tampa, caracteriza-se, mais, por apresentar uma flange anelar nas suas bordas inferiores.

5ª) - "ORIGINAL CONFIGURAÇÃO EM MAMADEIRA", acorde com os itens anteriores, e em que para prover melhor vedação da mamadeira, quando com a chupeta recolhida, caracteriza-se, finalmente, por incluir-se o uso de disco, com degrau na face superior, resultando uma saliência circular, passível de encaixar-se na abertura menor da tampa, e em que na parede superior do dito disco, inclui-se uma saliência axial; pelo fato de que dito disco situa-se entre o bordo da chupeta e a tampa.

6ª) - "ORIGINAL CONFIGURAÇÃO EM MAMADEIRA", acorde com os itens anteriores e tudo como descrito, reivindicado e ilustrado no desenho anexo.



TERMO Nº 128.484 de 18 de abril de 1964

Requerente: OWENS-ILLINOIS GLASS COMPANY - E.U.A.

Privilégio de Invenção: "BULBO PARA TUBOS DE RAIOS CÁTODICOS E PROCESSO PARA FABRICAÇÃO DO MESMO"

REIVINDICAÇÕES

1.- Bulbo para tubo de televisão, caracterizado por compreender: um corpo óco de vidro substancialmente em forma de funil, tendo paredes laterais convexamente abauladas que divergem para fora e se estendem entre suas respectivas extremidades menor e maior, cuja extremidade maior tem uma porção de tela de imagem para transmissão de luz, sendo que as superfícies externas das ditas paredes laterais de seção transversal substancialmente máxima, do dito corpo de vidro adjacentes à dita porção de imagem, possuem uma série de projeções integrais que se estendem ao menos parcialmente em volta do dito bulbo, enquanto as paredes laterais, no contorno que corresponde à seção transversal máxima do corpo de vidro, adjacente à porção de tela, apresentam uma superfície externa que é tornada áspera.

2.- Bulbo para tubo de televisão de acordo com o ponto 1, caracterizado pelo fato de que a dita série de projeções integrais compreende um contorno ponteadado que se estende numa faixa anelar, normal ou perpendicular ao eixo do tubo.

3.- Bulbo para tubo de televisão de acordo com o ponto 1, caracterizado pelo fato de que a dita série de projeções integrais compreende uma pluralidade de nervuras paralelas, as quais se estendem numa faixa anelar, normal ou perpendicular ao eixo do tubo.

4.- Bulbo para tubo de televisão de acordo com o ponto 1, caracterizado pelo fato de que a dita série de projeções integrais compreende, em combinação, uma arca ponteadada e uma série de nervuras paralelas que se projetam para fora, ambas dispostas numa faixa anelar, normal ou perpendicular ao eixo do tubo.

5.- Bulbo para tubo de televisão de acordo com o ponto 1, caracterizado pelo fato de que a dita série de projeções in-

6.- Bulbo para tubo de raios catódicos, caracterizado por compreender: um corpo rígido, substancialmente funiliforme, cujo ponto tem paredes laterais que divergem para fora e se estendem entre suas extremidades, além do que tem uma porção de tela, a fechar sua extremidade maior, e uma tubuladura de gargalo a se projetar desde sua extremidade menor, sendo que a porção de tela consiste num painel curvilíneo, luminescente envolto por uma borda periférica, de qual pelo menos a superfície externa tem um contorno provido de uma série descontínua de protuberâncias integrais, ditas séries estendendo-se essencialmente perpendicularmente ao eixo do bulbo.

7.- Bulbo para tubo de televisão, caracterizado por compreender: um corpo de vidro ôco, com uma configuração substancialmente tronco-piramidal, tendo paredes laterais convexamente abauladas, que divergem para fora e se estendem entre suas respectivas extremidades menor e maior, cujo corpo tem, em sua extremidade maior, e adjacente à sua porção de tela luminescente um contorno com secção transversal essencialmente retangular com paredes laterais achatadas, sendo que no mínimo uma porção do corpo, no lado externo da sua área que corresponde ao contorno da sua secção transversal máxima, apresenta uma série descontínua de protuberâncias de vidro integrais, essencialmente perpendicularmente ao eixo do bulbo.

8.- Bulbo para tubo de televisão de acordo com o ponto 7, caracterizado pelo fato de que a dita série descontínua de protuberâncias integrais compreende uma pluralidade de nervuras paralelas, que se projetam radialmente a partir de no mínimo as paredes laterais achatadas do exterior do corpo.

9.- Bulbo para tubo de televisão de acordo com o ponto 7, caracterizado pelo fato de que a dita série descontínua de protuberâncias integrais compreende uma área pontuada de indentações irregulares, que se estende sobre no mínimo as paredes laterais achatadas do exterior do corpo.

10.- Bulbo para tubo de televisão de acordo com o ponto 7, caracterizado pelo fato de que a dita série descontínua de protuberâncias integrais compreende, em combinação, uma área irregularmente indentada e uma pluralidade de nervuras similares, dispostas paralelas à mesma e estendendo-se sobre no mínimo as paredes laterais achatadas do exterior do corpo.

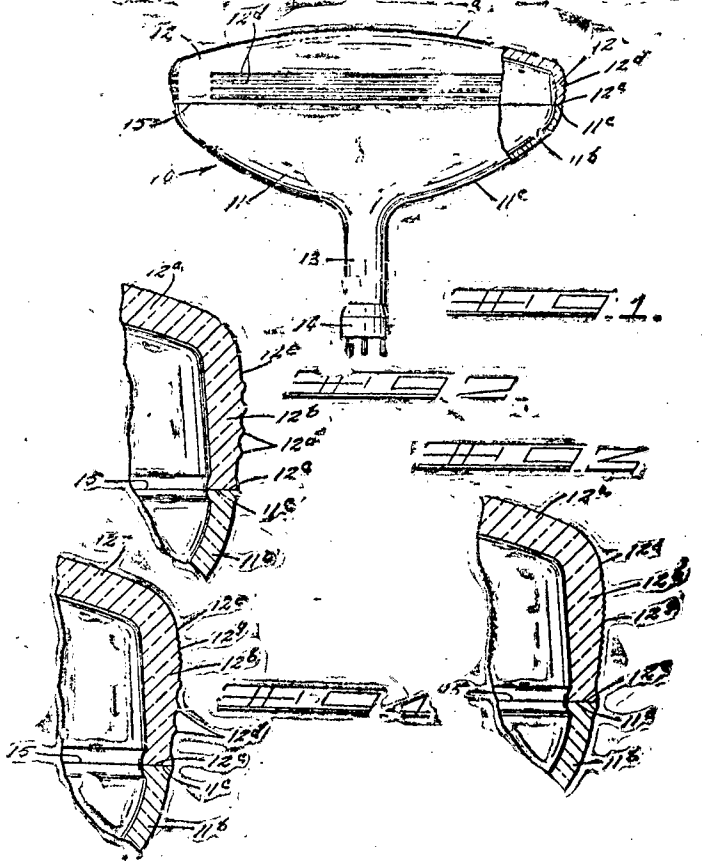
11.- Bulbo para tubo de televisão, caracterizado por compreender: um corpo de vidro ôco, com uma configuração substancialmente de funil, cujo corpo é formado por componentes ôcos de vidro separadamente fabricados, um dos quais consiste numa chapa de face, própria para transmitir a luz gerada dentro do bulbo, e um outro dos quais consiste num funil funiliforme, tendo ambos, o funil e a chapa de face, superfícies complementares de vedação ou soldagem, de configuração geralmente retangular, hermeticamente unidas entre si numa área plana de soldagem correspondendo essencialmente ao contorno da secção transversal máxima de corpo, e cuja chapa de face compreende um painel de imagem côncavo-convexo, envolto por uma borda periférica que consiste em quatro lados geralmente achatados, unidos entre si em cantos que têm raios de curvatura relativamente pequenos, ser

do que as superfícies externas dos arcos lados achatados opostos têm uma pluralidade de projeções integrais, enquanto as superfícies externas dos cantos têm um contorno curvo e liso.

12.- Bulbo para tubo de televisão de acordo com o ponto 11, caracterizado pelo fato de que a dita pluralidade de projeções integrais, nas superfícies externas dos lados achatados, constitui uma superfície pontuada de indentações irregulares, cobrindo a região principal entre a área de vedação ou soldagem e o painel de imagem.

13.- Processo para formar uma chapa de face vítrea ôca geralmente retangular de um bulbo para tubo de televisão, caracterizado por compreender os estágios operativos de: introduzir uma carga de vidro derretido em um molde ôco que tem uma região central côncava, circundada por paredes laterais que se prolongam para cima e definem uma cavidade geralmente retangular de molde, e cujas paredes laterais da cavidade do molde apresentam sobre uma porção dos seus lados achatados opostos, superfícies internas irregularmente indentadas, bem como superfícies internas curvas e lisas em seus respectivos cantos; projetar um êmbolo prensador reciprocável na dita cavidade do molde, a fim de moldar sob pressão a carga, obrigando-a a preencher as irregularidades da cavidade do molde, a fim de formar a chapa de face; retirar o êmbolo prensador de dentro da cavidade do molde; permitir a chapa de face recém-moldada esfriar suficientemente, dentro do molde ôco, para obter a separação entre as superfícies irregularmente indentadas do molde e os lados opostos achatados da chapa de face recém-moldada; e remover subsequentemente do referido molde, a chapa de face completada.

Finalmente, a depositante reivindica, de acordo com a Convenção Internacional e de conformidade com o artigo 21 do Código da Propriedade Industrial, a prioridade do correspondente pedido, depositado na Repartição de Patentes dos Estados Unidos da América do Norte, em 18 de abril de 1960, sob o nº 22-865,



TÉRMO Nº 151.580 de 8 de agosto de 1963.

Requerente: ERICO WUNSCH - ARGENTINA.

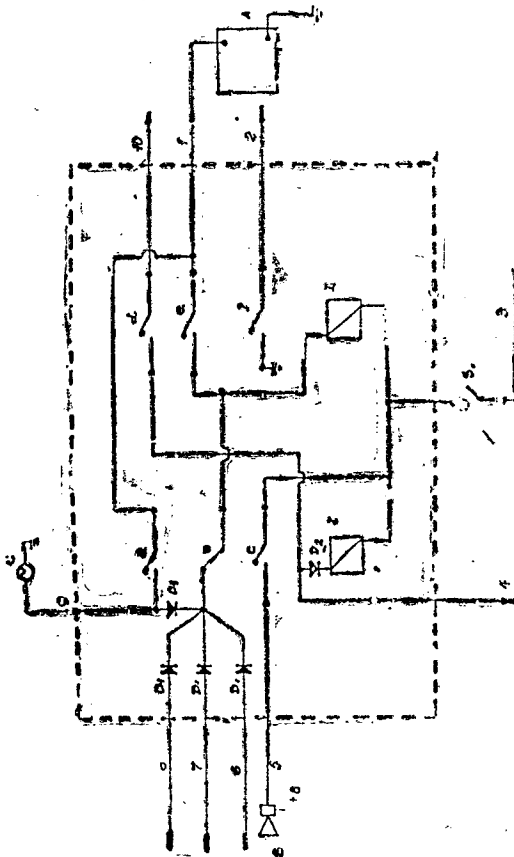
Privilégio de Invenção: "NOVO DISPOSITIVO ELÉTRICO DE ALARME PARA A PROTEÇÃO DE AUTOMÓVEIS CONTRA ROUBO".
REIVINDICAÇÕES

1. - Dispositivo elétrico de alarme para proteção de automóveis contra roubo que se liga, por um lado, com a bateria do automóvel e, por um interruptor escondido, à massa e, por outro lado, com a chave de contacto do motor, com a sua buzina, com seus faróis, com o circuito do seu "pisca-pisca" e das lâmpadas do mesmo e com as lâmpadas indicadoras da aplicação dos freios, caracterizado por compreender dois relés de três contactos cada um, estando o primeiro relé ligado ao mencionado circuito do "pisca-pisca" e provido de um contacto de repouso e de dois contactos de trabalho, enquanto o segundo relé tem três contactos de trabalho e está ligado, por uma parte, ao contacto de repouso do primeiro relé e, por outra parte, por meio de um de seus contactos com a bateria, estando os seus dois contactos restantes interpostos em uma ligação do citado distribuidor à massa e no referido circuito do "pisca-pisca", respectivamente.

2. - Dispositivo elétrico de alarme de acordo com o ponto 1, caracterizado por ter o mencionado contacto de repouso do referido primeiro relé suas linhas de entrada ligadas respectivamente com a citada chave do motor, com as lâmpadas indicadoras da aplicação dos freios do automóvel e com uns interruptores do mercúrio instalados na capota do motor e na tampa da mala, enquanto os dois contactos de trabalho do dito primeiro relé estão ligados com a buzina e com os faróis, respectivamente, do automóvel.

3. - Dispositivo elétrico de alarme de acordo com os pontos 1 e 2, caracterizado por que o mencionado contacto de repouso tem intercalados, nas suas linhas de entrada, meios de segurança, tais como preferentemente silicões semi-condutores e diodos.

4. - Dispositivo elétrico de alarme de acordo com os pontos 1 a 3, caracterizado por que o referido primeiro relé tem intercalado em sua linha de entrada um meio de segurança tal como um diodo.

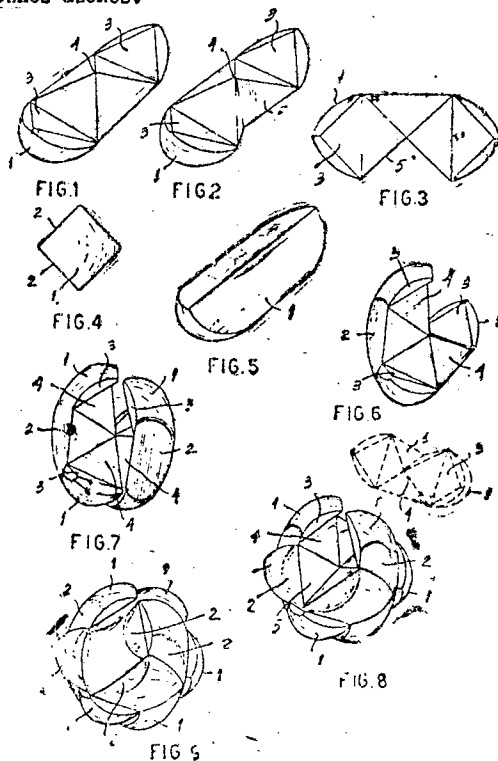


TÉRMO Nº 164.817 de 27 de novembro de 1964

Requerente: FERREZINHA BEATRIZ ALVES DE ANDRADE ZOROWICH -----SÃO PAULO

Modelo Industrial: "NOVO MODELO DE BRINQUEDO QUEBRA-CABEÇA"
REIVINDICAÇÕES

1 - Novo modelo de brinquedo quebra-cabeça, caracterizado por ser composto essencialmente em seis peças separadas, tendo formatos substancialmente de setores meridianos de esferas, com ângulos centrais de 90º, todas elas tendo a superfície externa provida, ao nível mediano de sua altura, de dois chanfros opostos laterais, planos e ortogonais entre si, peças destas das quais um grupo de três delas tem internamente dois recortes transversais em V, de faces ortogonais entre si, dispostos simetricamente e estendidos por toda a largura da peça, delimitando a formação de uma saliência piramidal central e intermediária, enquanto que um outro grupo de duas é provido também dos mesmos recortes transversais em V, delimitando saliência piramidal intermediária, porém esta sendo ainda dotada de um recorte lateral em V, com faces ortogonais entre si, e ainda a última das peças sendo desprovida de qualquer recorte; e a montagem do conjunto sendo feita partindo-se por exemplo do grupo composto por três elementos iguais, em cujos lados opostos da saliência piramidal de um deles são aplicados o encaixados, por um dos recortes transversais em V, os dois outros elementos do mesmo grupo, após o que o conjunto recebe o grupo de dois elementos iguais, cada qual encaixado, pelo seu lateral sem recorte, num dos recortes transversais e internos do primeiro elemento do grupo anterior, e ficando os seus recortes laterais com os recortes transversais e internos dos dois outros elementos do primeiro grupo, um alojamento quadrangular, de encaixe para o último elemento, que não tem recorte, compondo-se assim um bloco substancialmente esférico, com as suas seis peças perfeitamente entrelaçadas, cada qual tendo os extremos apoiados sobre os chanfros externos laterais de duas outras; tudo substancialmente como descrito e ilustrado nos desenhos anexos.



TERMO Nº 164.784 de 25 de novembro de 1964

Requerente: ELIZABETH ARDEN S.A. INC.-----MABARA

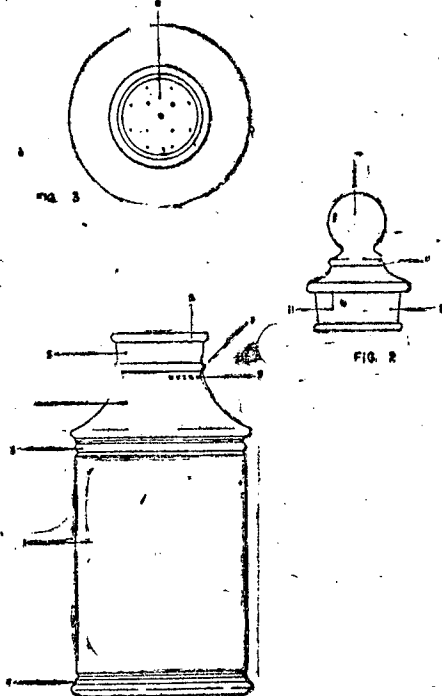
Modelo Industrial: "GARRAFA PLÁSTICA PARA TOUCADOR"
REIVINDICAÇÕES

1 - Uma garrafa plástica para toucador moldada segundo um modelo de tipo novo, caracterizada por compreender um corpo formado como uma única peça ôca tendo paredes relativamente finas comunicando-lhe características rígido-elasticas e fechada por uma especie de diafragma finamente perfurado moldado integralmente ao gargalo da garrafa.

2 - A garrafa plástica para toucador de acordo com o ponto 1, caracterizada pelo fato do respectivo corpo moldado apresentar frisos, rebordos ou ressaltos anulares caracteristicamente decorativos ao longo e em porções dadas do mesmo e do gargalo respectivo.

3 - A garrafa de acordo com os pontos 1 e 2, caracterizada por uma tampa moldada ôca no mesmo material do corpo, e apresentando um rebordo anular externo na sua extremidade inferior para efeito de vedação substancialmente hermetica com relação à parede interna do gargalo, imediatamente acima do dito diafragma, além de um corcamento final particularmente decorativo.

4 - Uma garrafa plástica para toucador segundo os pontos precedentes, caracterizada substancialmente conforme descrição particular prévia e ilustrações mostradas no desenho anexo.



TERMO Nº 131.857 de 27 de junho de 1964

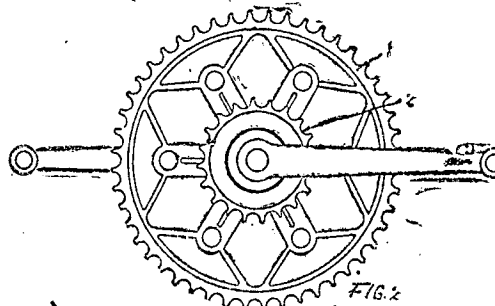
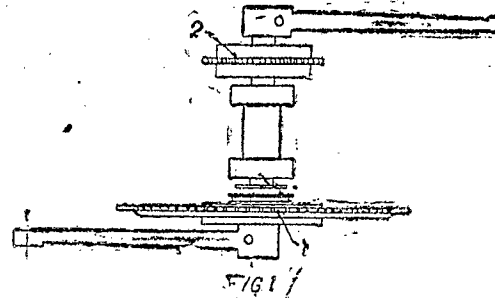
Requerente: ANTONIO DIAS DE SOUZA - SÃO PAULO

Modelo de Utilidade: "NOVO TIPO DE CÂMBIO PARA BICICLETA"
REIVINDICAÇÕES

I - NOVO TIPO DE CÂMBIO PARA BICICLETA, formado de um volante comum, fixo ao eixo central da bicicleta e, tendo no lado oposto do eixo central, uma roda dentada fixa ao pedal, porém caracterizada por ser o volante e a roda dentada dotadas de correntes que dão movimento à bicicleta, nas duas catracas situadas na roda traseira da mesma, sendo que uma é comum e a outra maior colocada no lado oposto da primeira comum.

II - NOVO TIPO DE CÂMBIO PARA BICICLETA, caracterizado ainda por ter o volante, um movimento no sentido horizontal que prende e solta o volante quando cambado, para assim, depois dessa operação, o volante ficar louco, isto porque, quando uma corrente puzar a bicicleta a outra fica neutra.

Tudo como descrito no presente memorial e ilustrado no desenho em anexo.



TERMO Nº 141.656 de 31 de julho de 1964

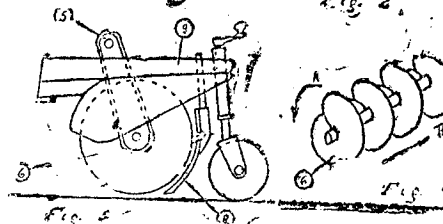
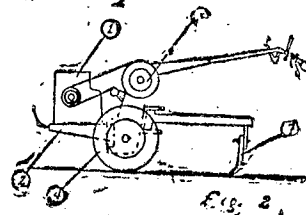
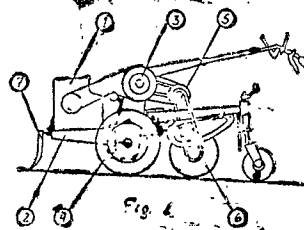
Requerente: KUBOTA-TEKKO DO BRASIL INDUSTRIA E COMERCIO LTDA-----SÃO PAULO

Privilégio de Invenção: "NOVAS DISPOSIÇÕES EM NIVELADORA DE SÓLO APLICÁVEL EM MICRO-TRATOR"

REIVINDICAÇÕES

1º) Novas disposições em niveladora de solo, aplicável em micro-trator, caracterizado por constituir-se de facas cultivadoras ou de espiral e lâmina-raspadora de altura regulável, disposta logo atrás das primiras e do chassis.

2º) Novas disposições em niveladora de solo, aplicável em micro-trator, de acordo com o ponto 1, substancialmente como descrito e representado no desenho anexo.



TERMO Nº 173.002 de 9 de setembro de 1965

Requerente: ÂNCORA INDUSTRIA E COMÉRCIO LTDA - São Paulo

Modelo Industrial: "NOVA CONFIGURAÇÃO EM SOLADO DE CALÇADOS"

REIVINDICAÇÕES

1ª) "NOVA CONFIGURAÇÃO EM SOLADO DE CALÇADOS", caracterizada pelo fato de, na face inferior do solado, haver uma pluralidade de aglomerados de saliências rugosas, disformemente distribuídos, entre os quais se localizam zonas mais rebaixadas, com pequenas rugosidades superficiais, sendo que este motivo ornamental está aplicado e ocupa também toda a superfície da arcada e do salto, sem interrupções.

2ª) "NOVA CONFIGURAÇÃO EM SOLADO DE CALÇADOS", acóde com o item anterior e tudo como descrito, reivindicado acima e ilustrado no desenho anexo



TERMO Nº 173.239 de 16 de setembro de 1965

Requerente: JOÃO VICENTE CRUZ -----Guanabara

Modelo Industrial: "NOVO MODELO DE CIGARREIRA PARA VEÍCULOS"

REIVINDICAÇÕES

1.- Novo modelo de cigarreira para veículos, fabricado em material plástico, metal, madeira ou outro adequado, caracterizado por ser dotado de uma leve inclinação para baixo da parte inferior (fundo) e em conexão com as extremidades inferiores e laterais do conjunto, permitindo que os cigarros, na posição horizontal, rolem para à frente, caindo um de cada vez num anteparo recortado, que facilita a retirada do cigarro.

2.- Novo modelo de cigarreira para veículos, substancialmente como descrito, ilustrado e representado no desenho e clichê anexos.-

Fig. 1

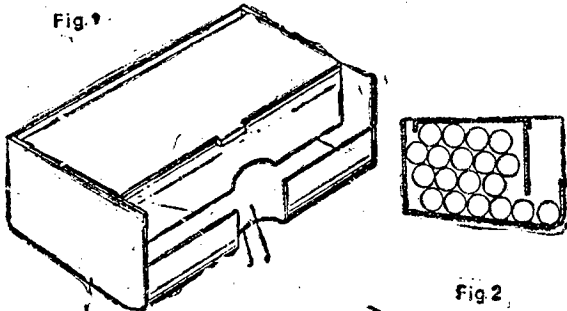


Fig. 2

TERMO Nº 173.571 de 29 de setembro de 1965

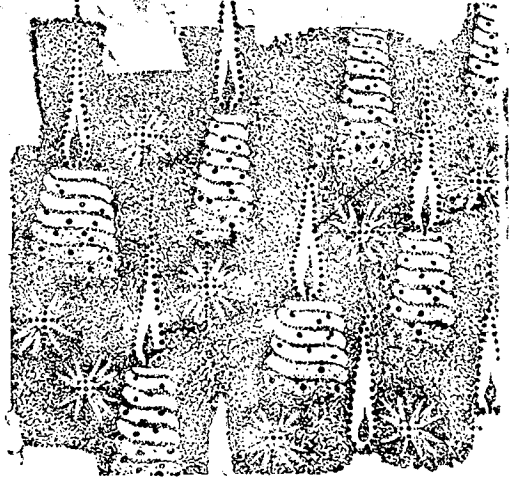
Requerente: ROTIMPREX INDUSTRIA BENEFICIADORA DE PAPEIS LTDA - São Paulo

Desenho Industrial: "NOVO DESENHO ORNAMENTAL PARA PAPEIS"

REIVINDICAÇÕES

1.- Novo desenho ornamental para papéis, caracterizado por ter como principal elemento ornamental um pluralidade de velas acesas, de configuração tron-

cônica e com a banda espiralada, tendo o seu corpo saipicado de pequenas manchas e sendo o contorno das chamas das velas também assinalado por uma linha pontuada; sendo que, as velas obedecem um espaçamento regular entre si, e são entremeadas por pequenas figuras estreladas e de efeito refulgente, estando todo o conjunto desenhativo aplicado sobre um fundo de cor contrastante, tudo como substancialmente descrito no memorial e ilustrado no desenho anexo.



TERMO Nº 147.700 de 19 de março de 1963.

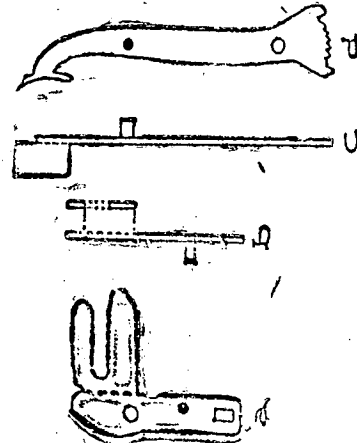
Requerente: CHRISTIANO H. STEYER & IRMÃO LTDA. - RIO GRANDE DO SUL.

Privilégio de Invenção: "NOVO TIPO DE ALAVANCA AFROUXADORA DO PAPEL E GARFO, PARA APARELHO DE CONTABILIDADE MECANIZADA"

REIVINDICAÇÕES

"NOVO TIPO DE ALAVANCA AFROUXADORA DO PAPEL E GARFO, PARA APARELHO DE CONTABILIDADE MECANIZADA", caracterizado pelo fato de ser constituído de duas peças:- alavanca afrouxadora do papel e garfo movimentado do conjunto.

Tudo substancialmente como descrito, desenhado e reivindicado.



TERMO Nº 161.679 de 11 de agosto de 1964.

Requerente: INDÚSTRIA MINEIRA DE REFRIGERANTES LTDA.- REFRIMINAS - SÃO PAULO.

Modelo Industrial: "UM NOVO E ORIGINAL MODELO DE FRASCO"

REIVINDICAÇÕES

1.- UM NOVO E ORIGINAL MODELO DE FRASCO, caracterizado pelo fato de compreender o ornamento, em toda a volta de sua base, de desenhos em relevo das colunatas do Palácio da Alvorada.

2.- UM NOVO E ORIGINAL MODELO DE FRASCO, de acordo com o ponto 1, caracterizado pelo fato de que as ditas colonatas são sublinhadas, também em toda a volta de dito frasco, por uma cinta, em relevo.

3.- UM NOVO E ORIGINAL MODELO DE FRASCO, de acordo com os pontos 1 e 2, caracterizado pelo fato de ser prevista, na metade superior de dito frasco, uma orelha, sendo suas semi-ovais componentes, deslocadas em sua junção, e sendo seus pontos de contato unidos por uma linha curva formando, naquele ponto, uma figura com o formato de um "Z".

4.- UM NOVO E ORIGINAL MODELO DE FRASCO, de acordo com os pontos precedentes, tudo substancialmente conforme aqui descrito e ilustrado nos desenhos anexos.

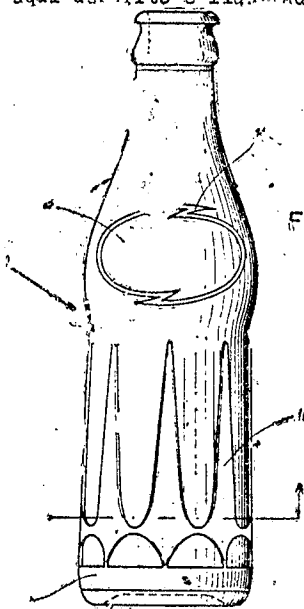


FIG. 1

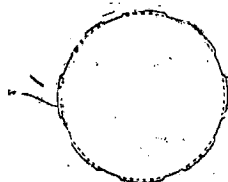


FIG. 2

DECRETO Nº 129 579 de 30 de maio de 1961

Requerente: ROTOR SOCIETÀ MECCANICA ITALIANA S.p.A. - Italia
 Privilégio de Invenção: "ENGRENAMENTO APTO A DETERMINAR CÂMARAS DE VOLUMES REGULÁVEL E VARIÁVEL CICLICAMENTE"

REIVINDICAÇÕES

1.- Engrenamento encerrado vedadamente em adequado alojamento, constituído por duas ou mais rodas tangentes mutuamente coordenadas em movimento, caracterizado pelo fato de apresentarem, cada uma, um número definido de setores dentados configurados e dispostos para interengrenamento no movimento rotativo; de compreenderem assim o engrenamento tantos setores fechados de coroa cilíndrica, compreendidos entre o corpo das rodas e a superfície do alojamento varrida pela truncidade dos dentes, quantas forem as geratrizes de tangência entre os cilindros mais adjacentes das rodas, estando cada um dos referidos setores de coroa por sua vez dividido, pela passagem de cada setor dentado, em duas câmaras contíguas das quais uma de volume ciclicamente crescente entre zero e o volume do setor de coroa cilíndrica, e a outra ciclicamente variável em sentido oposto; sendo a vedação entre as partes fixas e girantes assegurada pela insignificância das folgas e pela redução dos escapamentos por meio de labirintos ou outros recursos conhecidos; e sendo as referidas câmaras variáveis

postas, cíclica ou continuamente, em comunicação com ambientes externos por meio de vãos, invariáveis ou ajustáveis, providos nas paredes do alojamento, no corpo das rodas ou no respectivo flange, nos respectivos eixos, preferentemente ôcos e em luvas coaxiais aos mesmos; e estando o dispositivo provido de adequadas partes móveis, dispostas vedadamente no interior do alojamento, adequadas para fazer variar continuamente sob comando, entre zero e o valor máximo, o volume dos setores fechados de coroa cilíndrica.

2.- Engrenamento de acordo com o ponto 1, caracterizado por ser a invariabilidade da posição recíproca das rodas mutuamente tangentes assegurada por endentação secundária provida no corpo das rodas e tendo também a função de vedação a labirinto, em volta das geratrizes de tangência; ou ainda por engrenamento ou cadeia cinemática equivalente providos no lado de fora do alojamento.

3.- Engrenamento de acordo com o ponto 1, caracterizado por estar uma ou mais rodas providas de flange.

4.- Engrenamento de acordo com o ponto 1, caracterizado pela provisão de condutos transpondo o corpo de algumas rodas, ou de aberturas atravessando flanges fixos ou axialmente deslocáveis vedadamente, deslizando tais condutos ou aberturas sobre correspondentes janelas para delimitar exata e automaticamente as fases de admissão e descarga dos gases, obturando qualquer comunicação das câmaras com o exterior nas restantes fases de expansão e de compressão.

5.- Engrenamento de acordo com o ponto 1, caracterizado pelo fato de que as rodas em funcionamento são envolvidas por luvas das quais a disposta na roda fêmea é impedida de girar por uma meia luz provida na sua superfície externa e tendo por raio o raio externo da luva disposta na roda macho, apresentando, no sentido das suas geratrizes, recessos em que se alojam exatamente os dentes da roda macho, de maneira que, sendo a primeira e a segunda luva deslocáveis axialmente sob comando, o volume da cilindrada possa variar a partir de zero ao valor máximo, conforme as mencionadas duas luvas ocultem todo ou somente parte do comprimento dos dentes e dos correspondentes recessos.

O requerente reivindica de acordo com a Convenção Internacional e o Art. 21 do Decreto Lei 7903 de 27 de agosto de 1945, a prioridade do correspondente pedido depositado na Repartição de Patentes da Itália, em 30 de maio de 1960 e 3 de março de 1961 sob os números 9619 e 3721.

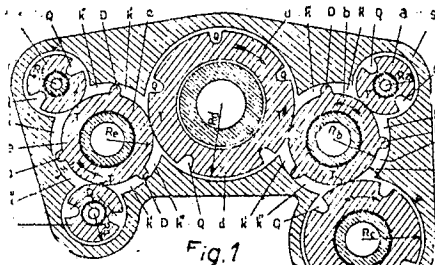


Fig. 1

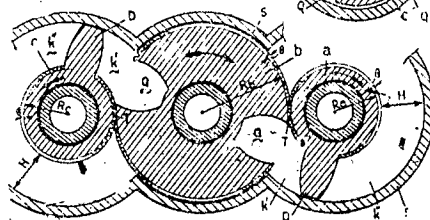


Fig. 2

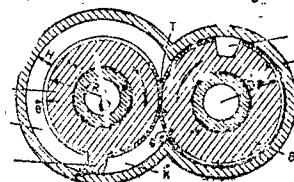


Fig. 3

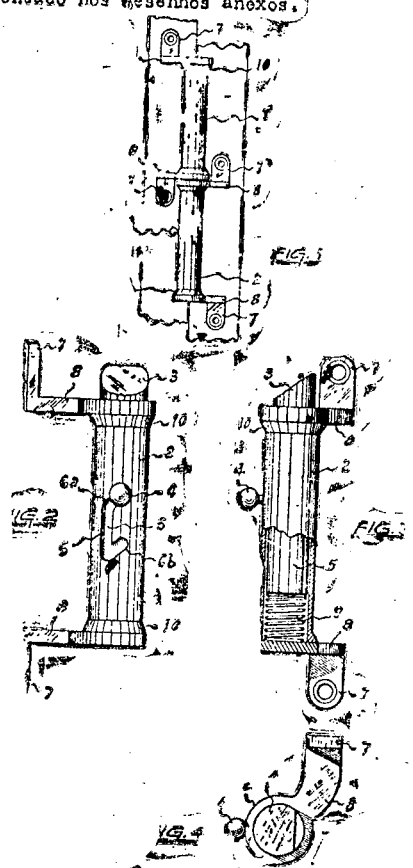
TERMO Nº 166.753 de 29 de janeiro de 1965

Requerente: JOSÉ DA VEIGA -----Estado do Rio de Janeiro
Modelo Industrial: "ORIGINAL CONFIGURAÇÃO EM PUNHO-TRINCO PARA JANELAS E PORTAS CORREDIÇAS"
PARA JANELAS E PORTAS CORREDIÇAS " REIVINDICAÇÕES

1 - ORIGINAL CONFIGURAÇÃO EM PUNHO-TRINCO PARA JANELAS E PORTAS CORREDIÇAS, caracterizada pelo corpo do punho macho ter forma essencialmente cilíndrica, portando simetricamente em cada extremidade uma dilatação tronco-cônica, culminando por anel com aba dotada de patilha de fixação orientada no sentido de fuga, corpo de forma essencialmente cilíndrica esse dotado de rasgo-guia em forma de letra "C" que guia a esfera operatriz do trinco, esta resqueada no corpo do dito trinco

2 - ORIGINAL CONFIGURAÇÃO EM PUNHO-TRINCO PARA JANELAS E PORTAS CORREDIÇAS, de conformidade com o ponto anterior, caracterizada pelo corpo do punho fêmea ter forma essencialmente cilíndrica, "boa", portando simetricamente em cada extremidade uma dilatação tronco-cônica, culminando por anel com aba dotada de patilha de fixação orientada no sentido de fuga;

3 - ORIGINAL CONFIGURAÇÃO EM PUNHO-TRINCO PARA JANELAS E PORTAS CORREDIÇAS, de acordo com todos os pontos precedentes, 1 e 2, caracterizada pelos punhos macho e fêmea terem corpo inteiriço, liso sem emendas, tudo como substancialmente aqui reivindicado, descrito e representado nos desenhos anexos.



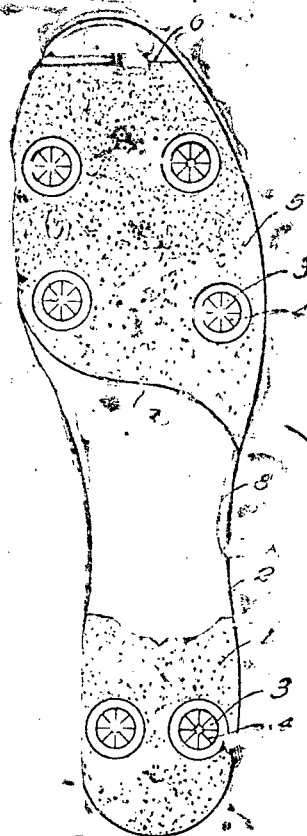
TERMO Nº 173.510 de 27 de setembro de 1965

Requerente: CIA INDUSTRIAL BRASILEIRA DE CALÇADOS VULCANIZADOS VULCABRÁS S/A -----SÃO PAULO
Modelo Industrial: "NOVO MODELO ORNAMENTAL PARA SOLADO"
REIVINDICAÇÕES

1 - "NOVO MODELO ORNAMENTAL PARA SOLADO", este dotado de relevos ou saliências pronunciadas, conformando ou não peça única com o corpo do mesmo, caracterizado pelo fato de se apresentar a região correspondente ao calcanhar com superfície áspera limitada por duas linhas arqueadas e dispostas em "V" amplamente aberto, estando na referida superfície implantada duas travas ligeiramente tronco-cônicas, essas dispostas segundo linha transversal, sendo que os topos das travas apresentam-se com nervuras radiais; por outro lado, a região correspondente à planta do pé apresenta-se, igualmente, com superfície áspera limitada por reta transversal anterior, que limita a

região lisa correspondente à imaginária biqueira, enquanto que, posteriormente, é limitada por linha senoidal, estando em tal superfície implantadas quatro travas dispostas segundo os vértices de um trapézio junto as bordas laterais do calçado, sendo que entre as duas superfícies ásperas apresenta-se zona lisa.

2 - "NOVO MODELO ORNAMENTAL PARA SOLADO", conforme reivindicação anterior, tudo substancialmente como descrito no relatório e ilustrado no desenho apenso ao presente memorial.



TERMO Nº 143.356 de 25 de setembro de 1962

Requerente: WILHELM FETTE, PRÄZISIONSWERKZEUGFABRIK ALEM.

Privilegio de Invenção: "PRESADOR E PROCESSO PARA DISPOSIÇÃO DE TIRAS-FACA PRESADORAS EM RANHURAS PARALELAS AOS FLANCOS DE UM CORPO PRESADOR BÁSICO"

REIVINDICAÇÕES

1 - Processo para disposição de tiras-faca em ranhuras para encaixar nos flancos de um corpo fresador básico, de maneira que os pés das tiras-faca fiquem, na circunferência de corpo-base, encaixados nas ranhuras por encaicamento, caracterizado pelo fato de que os pés das tiras-faca são inicialmente, só pelas zonas das extremidades dos seus pés introduzidas nas ranhuras do corpo-base com encaixe ajustado, sendo só depois as tiras-faca introduzidas nas ranhuras sob encaixe encaicado pelas suas zonas superiores providas para encaixe encaicado

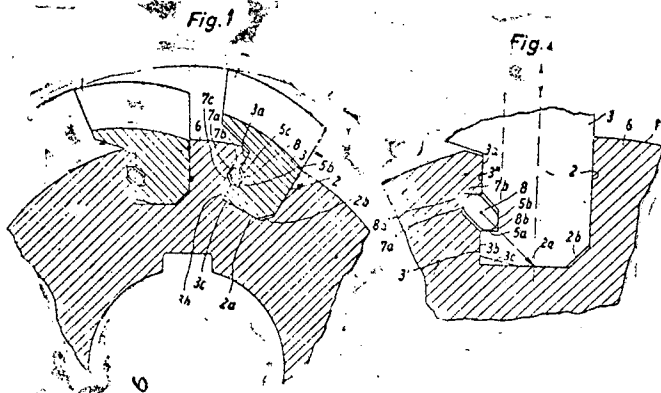
2 - Processo de acordo com o ponto 1, caracterizado pelo fato de que o encaixe das tiras-faca ocorre simultaneamente

3 - Fresador confeccionado segundo um dos processos de acordo com os pontos 1 ou 2, em que as tiras-faca são introduzidas, nas ranhuras longitudinais de um corpo-base, com super-medida, caracterizado pelo fato de que os flancos dianteiros e traseiros dos pés das facas de maneira conhecida avançam mutuamente em paralelo ao longo de todo o seu comprimento, e pelo fato de que o âmbito inferior dos pés das tiras-faca forma com os flancos das ranhuras um encaixe ajustado.

4. - Fresador de acordo com o ponto 3, caracterizado pela pro-
 visão, nos flancos das ranhuras do corpo-base (1) e nos flancos dos
 pés (3) das tiras-faca, de prismas perpendiculares aos mesmos (5a,
 5b e 7a, 7b) nos quais se apoiam as extremidades de molas ajustadas
 (8) em forma de tiras.

5. - Fresador de acordo com os pontos 3 e 4, caracterizado pelo
 fato de serem as extremidades das molas ajustadas em forma de tiras,
 arredondadas de maneira tal que tenham só contato linear com os
 prismas.

A requerente reivindica, de acordo com a Convenção Internacio-
 nal, a prioridade do correspondente pedido de patente depositado na
 Repartição de Patentes da Alemanha em 12 de outubro de 1961, sob nº
 35 122 Ib/49b.

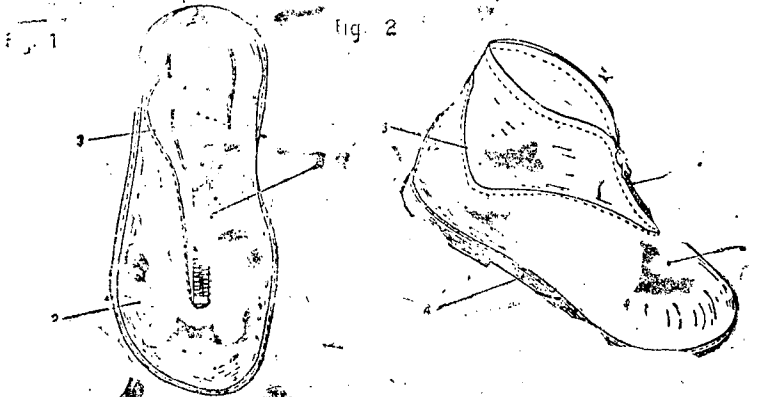


TÉRMO Nº 150 404 de 20 de fevereiro de 1963
 Requerente: B. HÖHNE & CIA. LTDA - São Paulo
 Privilégio de Invenção: "APERFEIÇOAMENTO EM FECHO PARA
 BOTAS INFANTIS"

REIVINDICAÇÕES

1 - "APERFEIÇOAMENTO EM FECHO PARA BOTAS INFANTIS",
 constituído por botas ou semelhantes, confeccionadas em couro, ou
 outro material julgado conveniente, dotadas ou não de forro adequa-
 do qualquer, com gaspea lisa ou com emendas, com solado ponteadado -
 ou com sola encostada, ou ainda com solado de borracha, caracteri-
 zado pelo fato do fecho ser do tipo corredeira situado num dos late-
 rais ou então na parte frontal ou ainda no posterior da bota.

2 - "APERFEIÇOAMENTO EM FECHO PARA BOTAS INFANTIS",
 aqorde com o ponto anterior, tudo como substancialmente reivindicado,
 descrito e ilustrado nos desenhos anexos.



TÉRMO Nº166.627 de 1 de outubro de 1964
 Requerente: V.A. RONDINA -----SÃO PAULO
 Modelo Industrial: "ORIGINAL MODELO DE VITRINE FRIGORÍFICA"

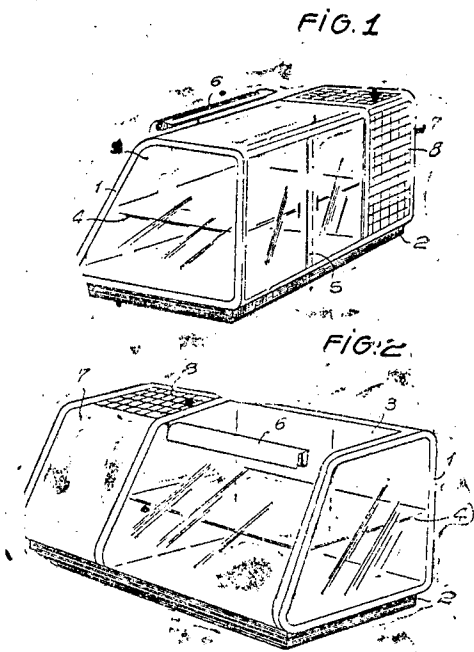
REIVINDICAÇÕES

1a) - "ORIGINAL MODELO DE VITRINE FRIGORÍFICA", caracterizada por
 uma armação relativamente alongada, de secção transversal trapezoi-
 dal, apoiada em base de relativa espessura; esta vitrine compor-
 ta na sua parte maior, uma câmara frigorífica para guarda, conser-
 vação e ao mesmo tempo exposição dos alimentos ou outros produtos,

sendo que algumas das paredes da mesma são guarnecidas de vidros
 transparentes e num dos laterais possui portas de correr, de aces-
 so à câmara frigorífica; no interior desta há uma ou mais pratele-
 ras; na parte externa, e na região antero-superior da aludida câma-
 ra, dispõe-se lâmpada fluorescente.

2a) - "ORIGINAL MODELO DE VITRINE FRIGORÍFICA", acorde com o item
 1a, caracterizada, finalmente, pelo fato de adjacente à câmara fri-
 gorífica reivindicada no item anterior, e fazendo parte do corpo da
 vitrine, há um compartimento alojador da instalação produtora do
 frio, cujas paredes externas são guarnecidas de grades ou telas.

3a) - "ORIGINAL MODELO DE VITRINE FRIGORÍFICA", acorde com os itens
 anteriores e tudo como descrito, reivindicado acima e ilustrado no
 desenho anexo.



TÉRMO Nº150.409 de 21 de fevereiro de 1963
 Requerente: JOSÉ DOS SANTOS MOREIRA -----SÃO PAULO
 Privilégio de Invenção: "NOVO DISPOSITIVO ELÉTRICO
 EDUCACIONAL"

REIVINDICAÇÕES

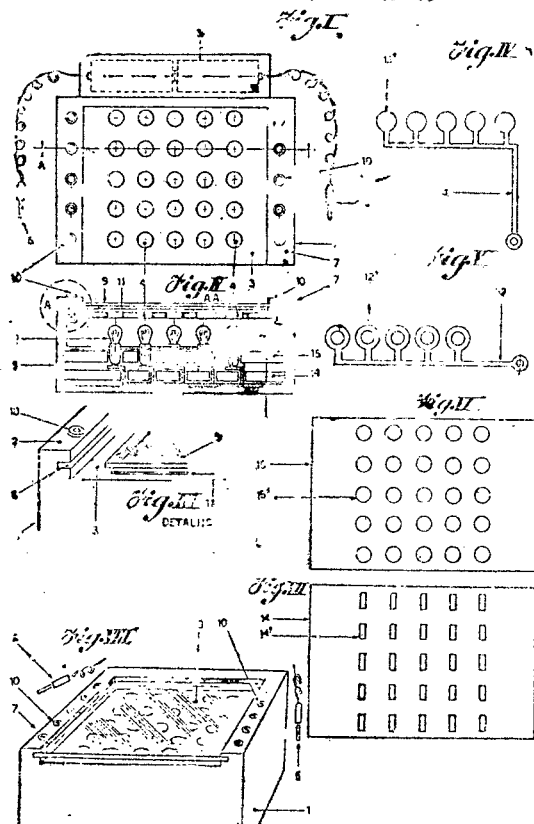
1a) "NOVO DISPOSITIVO ELÉTRICO EDUCACIONAL" caracterizado essencia-
 mente por compreender caixa paralelepipedal dotada internamente de
 uma pluralidade de lâmpadas regularmente espaçadas em séries e co-
 lunas, sendo que para cada lâmpada é previsto na tampa da caixa um
 orifício ou janela, dispoendo ainda o conjunto de pilha ou bateria,
 ligada a fios que portam nas extremidades plugs ou pinos de contá-
 to; pelo fato ainda dos laterais e extremidade trazeira da caixa,
 serem guarnecidas por uma borda que se elevam acima do plano da tam-
 pa, e dita borda sendo dotada de uma canaleta interna que se pres-
 ta ao encaixe de uma folha ou ante-para de vidro; pelo fato ainda
 de, nos laterais dessa borda ter, para cada série de horizontal de
 furos, duas tomadas interruptoras que se prestam para encaixe dos
 plugs ou pinos de contáto, sendo estas tomadas ligadas em paralelo
 com as lâmpadas.

2a) "NOVO DISPOSITIVO ELÉTRICO EDUCACIONAL" de acordo com o ponto
 1a) e caracterizado ainda pelo fato de entre a tampa da caixa e
 o ante-para de vidro, serem dispostas, de per si, folhas de papel
 com as perguntas e respostas das materias já impressas, sendo as
 perguntas localizadas nos laterais das tomadas interruptoras, em
 concordância com estas, e as respostas localizadas na altura dos
 furos, podendo ainda ao invés de folhas de papel removíveis, ser
 previsto um dispositivo de róllos, idealmente montado na caixa, e
 que por simples rodizio manual, comanda a folha de papel, de per-
 guntas e respostas.

3a) "NOVO DISPOSITIVO ELÉTRICO EDUCACIONAL" de acordo com os pon-
 tos 1a) 2a) e caracterizado ainda pelo fato de para a montagem das
 lâmpadas ser previsto dois suportes dotados de uma pluralidade de
 discos, um dos suportes com discos perfurados para encaixe e con-
 táto nos soquetes das lâmpadas, e o outro suporte com discos maci-
 cos para a montagem das lâmpadas.

para simples contato sob a base dos mesmos soquetes; cada série horizontal de lâmpadas dispõe destes suportes, ligados às duas tomadas laterais que lhes correspondem, e finalmente pelo fato de entre estes suportes serem previstos bases isolantes dotadas de rasgos para encaixe dos discos.

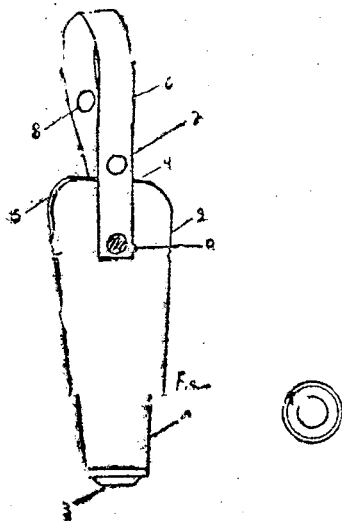
4ª) **NOVO DISPOSITIVO ELÉTRICO EDUCACIONAL** de acordo com os pontos 1ª) 2ª) 3ª) e tudo conforme substancialmente descrito, acima reivindicado e ilustrado nos desenhos anexos.



TERMO Nº 150.992 de 15 de fevereiro de 1963
 Requerente: MASAO YUMIKETA -----São Paulo
 Modelo de Utilidade: "UM NOVO TIPO DE CAPA PROTETORA PARA SOMBRINHA EM GERAL "

REIVINDICAÇÕES

- 1 **NOVO TIPO DE CAPA PROTETORA PARA SOMBRINHA EM GERAL**, fabricado de borracha, plástico, alumínio, pano, pano-couro ou de qualquer outro material apropriado, para esta finalidade, em cores, tamanho e formato desejado, caracterizado pelo fato da extremidade nº 1 ser obturada com uma peça em forma de prato fundo e a extremidade nº 2, tem uma alça provida de orifícios os quais abrem no botão nº 9, aumentando ou diminuindo o tamanho da mesma.
- 2 - **NOVO TIPO DE CAPA PROTETORA PARA SOMBRINHA EM GERAL**, caracterizado como tudo substancialmente descrito e ilustrado nos desenhos em anexo.



TERMO Nº 178 757 de 15 de abril de 1966
 Requerente: HÉLIO TAGLIERE - São Paulo
 Modelo Industrial: "NOVO E ORIGINAL MODELO DE POLTRONA PARA ÔNIBUS, TRENS, AVIÕES E VEÍCULOS EM GERAL"

REIVINDICAÇÕES

1 - **NÓVO E ORIGINAL MODELO DE POLTRONA PARA ÔNIBUS, TRENS, AVIÕES E VEÍCULOS EM GERAL**, caracterizado pelo fato de tanto a superfície do assento como o encosto se apresentarem nas suas partes centrais, revestimento de estofamento em forma trapezoidal cujas características de material, cor, textura ou tonalidade são de modo a contrastar harmonicamente com o restante do revestimento destas duas peças.

2 - **NÓVO E ORIGINAL MODELO DE POLTRONA PARA ÔNIBUS, TRENS, AVIÕES E VEÍCULOS EM GERAL**, conforme reivindicado no ponto 1 e caracterizado pelo fato de o encosto possuir uma cabeceira com duas saliências laterais proeminentes.

3 - **NÓVO E ORIGINAL MODELO DE POLTRONA PARA ÔNIBUS, TRENS, AVIÕES E VEÍCULOS EM GERAL**, conforme reivindicado nos pontos 1 e 2 e caracterizado pelo fato de entre as duas saliências laterais ter uma saliência menos proeminente.

4 - **NÓVO E ORIGINAL MODELO DE POLTRONA PARA ÔNIBUS, TRENS, AVIÕES E VEÍCULOS EM GERAL**, conforme reivindicado nos pontos 1 a 3 e caracterizado pelo fato de o perfil do encosto apresentar uma linha quebrada de modo a configurar maior anatomicidade neste elemento de apoio.

5 - **NÓVO E ORIGINAL MODELO DE POLTRONA PARA ÔNIBUS, TRENS, AVIÕES E VEÍCULOS EM GERAL**, conforme reivindicado nos pontos 1 a 4 e caracterizado pelo fato de o braço se apresentar no formato de uma placa de espessura uniforme e configurado em um quadrilátero, sendo que na parte inferior posterior sofrer um duplo chanfro.

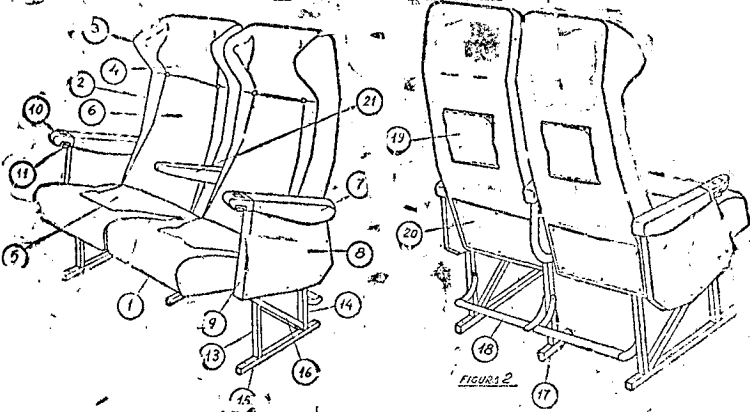
6 - **NÓVO E ORIGINAL MODELO DE POLTRONA PARA ÔNIBUS, TRENS, AVIÕES E VEÍCULOS EM GERAL**, conforme reivindicado nos pontos 1 a 5 e caracterizado pelo fato de a placa configurante do braço ser encimada por um elemento estofado e no formato de um ante-braço, sendo que a sua extremidade anterior termina em um cinzeiro encapsulando na sua parte inferior o manípulo de regulagem ou acionamento de inclinação do encosto.

7 - **NÓVO E ORIGINAL MODELO DE POLTRONA PARA ÔNIBUS, TRENS, AVIÕES E VEÍCULOS EM GERAL**, conforme reivindicado nos pontos de 1 a 6 e caracterizado pelo fato de no centro ter um descanso-braço basculante.

8 - **NÓVO E ORIGINAL MODELO DE POLTRONA PARA ÔNIBUS, TRENS, AVIÕES E VEÍCULOS EM GERAL**, conforme reivindicado nos pontos de 1 a 7 e caracterizado pelo fato de os pés da poltrona se apresentarem por uma treliça de tubos quadrados ou não nos extremos, e um outro central em forma de "T" invertido do mesmo tubo, sendo que na parte inferior posterior do assento acha-se um par de descanso-pés basculante em torno de eixos presos aos pés.

9 - NOVO E ORIGINAL MODELO DE POLTRONA PARA ÔNIBUS, TRENS, AVIÕES E VEICULOS EM GERAL, conforme reivindicado nos pontos de 1 a 8 e caracterizado pelo fato de a parte posterior do encosto possuir uma bolsa de boca de lado e sem fundo e de uma placa de proteção na parte inferior.

10 - NOVO E ORIGINAL MODELO DE POLTRONA PARA ÔNIBUS, TRENS, AVIÕES E VEICULOS EM GERAL, conforme reivindicado nos pontos anteriores, substancialmente como descrito no relatório e ilustrado nos desenhos anexos.



TÉRMO Nº165.091 de 7 de dezembro de 1964

Requerente: JOÃO LECH NETTO ----- SÃO PAULO

Modelo Industrial: "CENTRO ORNAMENTAL PARA VOLANTES DE VEÍCULOS "

REIVINDICAÇÕES

1. "CENTRO ORNAMENTAL PARA VOLANTES DE VEÍCULOS", caracterizado pelo fato de se apresentar por um disco circular de superfície externa lisa e ligeiramente abaulada, disco este que pela sua face interna possui gravado um escudo dividido em três partes, duas retangulares superiores e uma semi-circular inferior.

2. "CENTRO ORNAMENTAL PARA VOLANTES DE VEÍCULOS", conforme a reivindicação anterior, e caracterizado pelo fato de nos espaços retangulares aparecerem-se desenhados duas faixas cruzadas e um leão estilizado respectivamente, sendo que no espaço semi-circular um pequeno castelo.

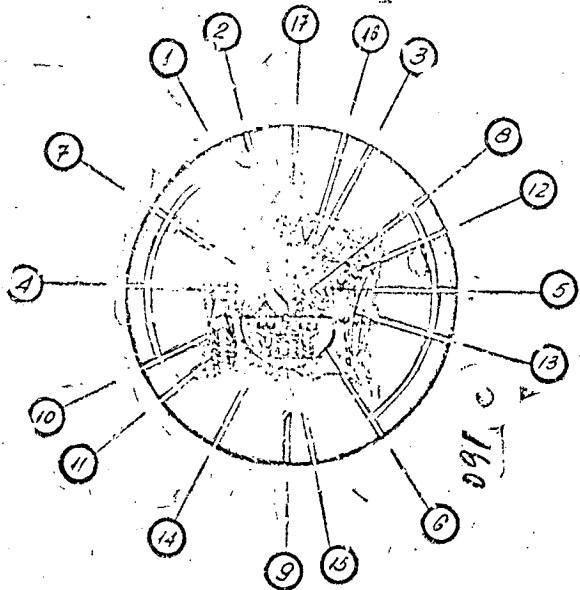
3. "CENTRO ORNAMENTAL PARA VOLANTES DE VEÍCULOS", de acordo com as reivindicações de 1 a 2, e caracterizado pelo fato de lateralmente ao escudo localizarem-se as personagens de um bandeirante e um índio.

4. "CENTRO ORNAMENTAL PARA VOLANTES DE VEÍCULOS", de acordo com as reivindicações de 1 a 3, e caracterizado pelo fato de abaixo do escudo e na altura dos pés dos personagens, localizar-se uma faixa ondulada semi-encobrindo centralmente engrenagem circular.

5. "CENTRO ORNAMENTAL PARA VOLANTES DE VEÍCULOS", de acordo com as reivindicações de 1 a 4, e caracterizado pelo fato de acima do escudo localizar-se uma faixa arqueada formada de torres, em que a central é encimada por um elmo.

6. "CENTRO ORNAMENTAL PARA VOLANTES DE VEÍCULOS", de acordo com as reivindicações de 1 a 5, e caracterizado pelo fato de os desenhos serem gravados em relevo na face interna do disco, recebendo posteriormente, um acabamento prateado para contrastar com o restante da área uniforme do disco que poderá ser preta, dourada, branca ou em outra tonalidade conveniente e adequada qualquer.

7. "CENTRO ORNAMENTAL PARA VOLANTES DE VEÍCULOS", conforme as reivindicações anteriores, tudo substancialmente como descrito no relatório, reivindicado nos pontos característicos precedentes e ilustrado no desenho anexo ao presente memorial.



TÉRMO Nº 178 759 de 15 de abril de 1966

Requerente: HÉLIO TAGLIERE - São Paulo

Modelo Industrial: "NOVA E ORIGINAL POLTRONA"

REIVINDICAÇÕES

1 - NOVA E ORIGINAL POLTRONA, caracterizado pelo fato de tanto o assento como o encosto se apresentarem no formato de placas curvas elipsoidais e de espessura uniforme.

2 - NOVA E ORIGINAL POLTRONA, conforme a reivindicação anterior e caracterizado pelo fato de as ditas placas curvas se conjugarem em um ângulo aproximadamente reto e a placa do assento se elevar lateralmente.

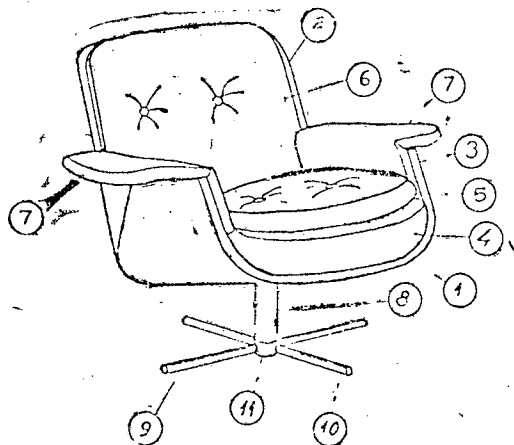
3 - NOVA E ORIGINAL POLTRONA, conforme as reivindicações 1 e 2 e caracterizado pelo fato de sobre o assento apresentar uma armação amolejada e almofadada.

4 - NOVA E ORIGINAL POLTRONA, conforme as reivindicações de 1 a 3, e caracterizado pelo fato de sobre a armação almofadada se achar uma almofada estofada solta e sobre o encosto outra almofada estofada solta ou não.

5 - NOVA E ORIGINAL POLTRONA, - conforme as reivindicações de 1 a 4 e, caracterizado pelo fato de os descansa-braços configurarem almofadas estofadas abrangendo desde o interior do assento subindo pelas abas laterais do mesmo e se projetarem horizontalmente e para fora sobre as abas.

6 - NOVA E ORIGINAL POLTRONA, - conforme as reivindicações de 1 a 5, e caracterizado pelo fato de o pé da poltrona se apresentar por um tubo giratório ou não sobre um eixo vinculado à poltrona e inferiormente ligado solidamente à um cubo emergindo radialmente deste quatro barras redondas igualmente espacadas.

7 - NOVA E ORIGINAL POLTRONA, - conforme as reivindicações anteriores, tudo substancialmente como descrito no presente memorial, reivindicado nos pontos característicos precedentes e ilustrado no desenho anexo ao presente memorial.



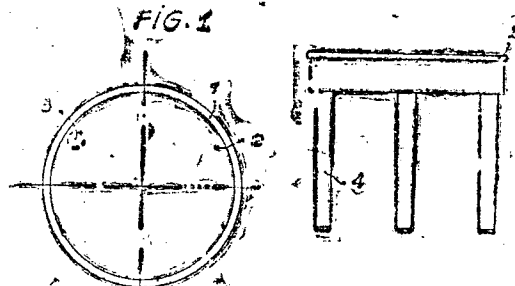
TÉRMO Nº166.623 de 30 de setembro de 1964
 Requerente: ANTONIO ROYO FRANCO E HORACIO RODRIGUES
 SÃO PAULO
 Modelo Industrial: "NOVO TIPO DE MESA DE SNOOKER"
 REIVINDICAÇÕES

1) - "NOVO MODELO DE MESA DE SNOOKER", caracteriza-se por a superfície superior da mesma, geralmente forrada com tecido verde, apresentar-se circular, de modo que o bordo que a garante, também é circular; na superfície citada, pode ter uma ou mais aberturas, para a entrada e saída das bolas, e sob cada abertura pode ter uma caçapa; esta nova mesa é sustentada por três ou quatro pés, nos perfis desejados.

2) - "NOVO MODELO DE MESA DE SNOOKER", acorde com o item 1, caracterizada, mais, pelo fato de poder proporcionar ao jogador, a possibilidade de aceitar as jogadas de quaisquer ângulos, sem atrapalhar os jogadores das mesas contíguas e sem ser atrapalhado por estes.

3) - "NOVO MODELO DE MESA DE SNOOKER", acorde com os itens

anteriores e tudo como descrito, reivindicado acima e ilustrado no desenho anexo.

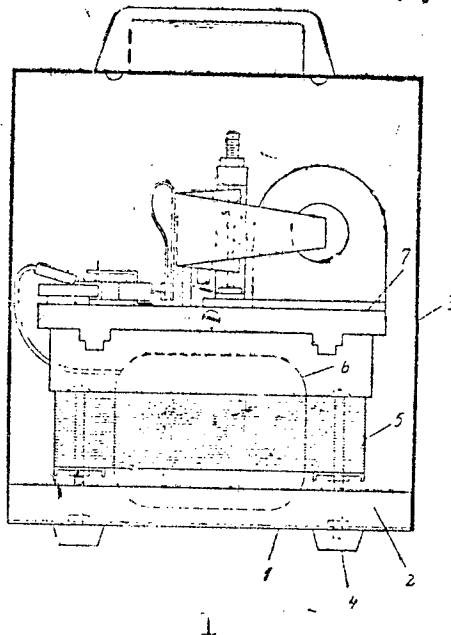


TÉRMO Nº174.480 de 29 de outubro de 1965
 Requerente: TELEVOLT S/A INDUSTRIAS ELETRICAS ---SÃO PAULO
 Modelo Industrial: "MODELO DE REGULADOR AUTOMÁTICO DE VOLTAGEM DO TIPO ECONÔMICO"

REIVINDICAÇÕES

1. MODELO DE REGULADOR AUTOMÁTICO DE VOLTAGEM DO TIPO ECONÔMICO, caracterizado pela disposição construtiva do aparelho, compreendendo em superposição, formando um conjunto vertical: - uma base de chapa (1) com as bordas (2) longitudinais voltadas para cima, servindo de guias no interior da caixa (3), base essa mantida substancialmente elevada sobre pés (4); - um auto-transformador de força constituído por um núcleo de ferro (5) formando um quadro retangular, com uma bobina (6) no seu interior, disposto acima da dita base e abaixo do plano portador dos elementos funcionais do aparelho, bobina essa provida de dois enrolamentos em paralelo e isolados entre si; - o referido plano (7) portador dos elementos funcionais do aparelho mantido suspenso por montantes em "I" (8) firmados longitudinalmente sobre o núcleo de ferro (5).

2. MODELO DE REGULADOR AUTOMÁTICO DE VOLTAGEM DO TIPO ECONÔMICO, reivindicado em 1, substancialmente como descrito e representado no desenho junto.



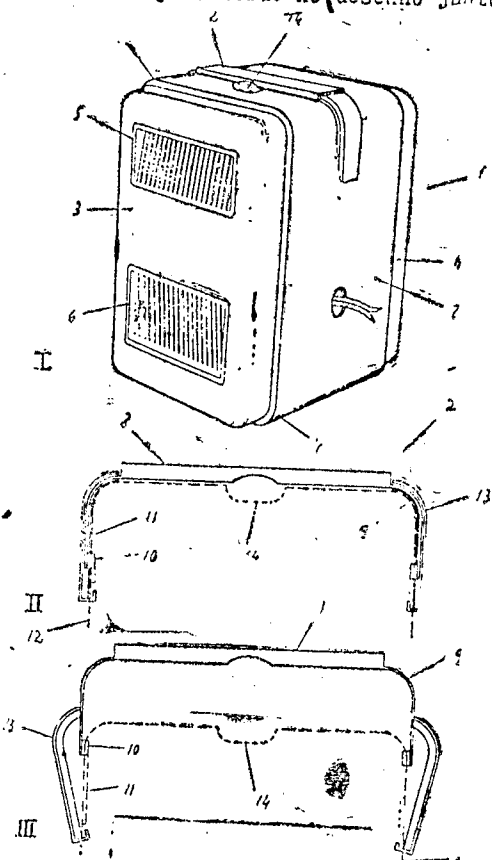
TÉRMO Nº174.478 de 29 de outubro de 1965
 Requerente: TELEVOLT S/A INDUSTRIAS ELETRICAS ---SÃO PAULO
 Modelo Industrial: "MODELO DE CAIXA DE APARELHO REGULADOR DE VOLTAGEM"

REIVINDICAÇÕES

1. MODELO DE CAIXA DE APARELHO REGULADOR DE VOLTAGEM, de formato prismático-retangular, caracterizado pelo fato da caixa apresentar, em suas faces anterior e posterior, duas aberturas fechadas com grades verticais, a superior de altura ligeiramente menor que a inferior e dispostas essas grades com inclinação reentrante, no sentido de baixo para cima e de cima para baixo respectivamente, e ainda pelo fato da caixa apresentar uma larga saliência lateral abrangendo todo o seu contorno, e na parte superior dessa saliência, uma depressão para facilitar a passagem do dedo para a presa da alça.

2. MODELO DE CAIXA DE APARELHO REGULADOR DE VOLTAGEM, reivindicado em 1, caracterizado por uma alça formada por uma peça central com as extremidades recurvadas para baixo e dotadas de saliência penetrante em entalhes nos lados da caixa, onde são guiadas, dispostas, ditas extremidades da alça com prolongamentos de segurança móveis.

3. MODELO DE CAIXA DE APARELHO REGULADOR DE VOLTAGEM, como reivindicado até 2, substancialmente como descrito e representado no desenho junto.



TERMO Nº 148.591 de 22 de abril de 1963
 Requerente: SIGEL INDUSTRIA E COMERCIO LTDA. - Paraná
 Modelo de utilidade: "NOVO MODELO DE LUMINÁRIA A PROVA DE INTEMPÉRIES E ÁGUA DIRETA"

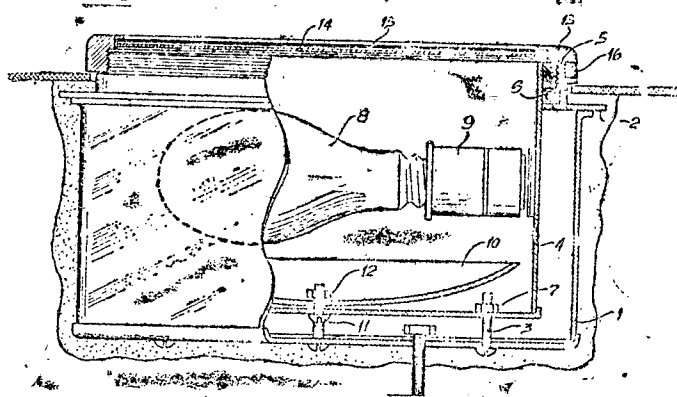
REIVINDICAÇÕES

1) Novo modelo de luminária caracterizado por possuir uma guarnição frontal constituída de dois vidros, um interno, temperado, externo comum dispostos paralelamente num aro, permanecendo entre os mesmos, um espaço de

ar, o que, dificultando a condução do calor do interior para o exterior, assegura um baixo nível térmico no vidro externo, permitindo que o mesmo seja submetido à água fria direta, sem o perigo de choque térmico e conseqüente rutura.

2) Novo modelo de luminária como reivindicado em (1) e caracterizado por realizar vedação hermética para água direta e condensação, através um sistema de duas caixas cilíndricas concêntricas, solicitadas reciprocamente por apêrto de porcas e separadas por junta de material flexível, contra a qual se exerce a ação de apêrto das mesmas porcas.

3) Novo modelo de luminária como reivindicado em (1) e (2) e caracterizado por possuir um sistema de aros rosqueados, por cujo apêrto, se assegura vedação contra água e intempérie.



TERMO Nº 154.191 de 16 de agosto de 1963.

Requerente: SOCIEDADE MECÂNICA RANIERI LTDA. - SÃO PAULO.
 Privilégio de Invenção: "COPIADEIRA HIDRÁULICA ADAPTÁVEL A MÁQUINAS OPERATRIZES".

REIVINDICAÇÕES

I) - "COPIADEIRA HIDRÁULICA ADAPTÁVEL A MÁQUINAS OPERATRIZES", caracterizada por constituir-se de: um cabeçote (1), dotado de um grande furo cilíndrico vertical, no qual aloja-se um corpo (2) tubular, corredeira verticalmente, o qual possui, coaxial e internamente, um eixo (3) nele mancalizado por rolamentos (4) nas partes superior e inferior, possuindo dito cilindro tampas (5) e (10) superior e inferiormente, providas de guarnições, estando fixa na parte média do eixo (3) uma engrenagem cilíndrica (13) alongada; uma engrenagem (14) cilíndrica estreita engata-se à engrenagem (13) e está fixa no corpo de uma engrenagem cônica (15), esta última mancalizada, por meio de rolamentos (17) montados a um eixo (16) do cabeçote (1); uma engrenagem cônica (19), engata-se à engrenagem (15), estando mancalizada ao cabeçote (1) por meio de rolamentos (20) tendo a referida engrenagem um furo longitudinal em seu eixo para adaptação ao eixo de movimentação da máquina operatriz; um suporte (21), fixo à parte superior do corpo (2), e tendo prêsse com uma porca (22), um cilindro (23) vertical por sua tampa superior (24), estando alojado nesse cilindro um êmbolo (25), que possui anéis e guarnições de vedação, e cuja haste (26) atravessa uma tampa (27) inferior do cilindro, dotada de guarnição (28) e porca de apêrto (29), prendendo-se por meio de uma porca (30) a uma projeção (31) do cabeçote (1), um braço (32) em forma de "I" aberto, fixo à face lateral do cilindro (23) e tendo prêsse à sua extremidade uma válvula (33) de comando hidráulico, dotada de parafuso (34) de ajustagem possuindo esta válvula as tubulações de comunicação com a bomba hidráulica e com as partes superior e inferior do ci-

lindro (23). Um parafuso limitador de curso (40), fixo a uma projeção lateral (39) do cabeçote (1), e prolongando-se para cima, passando através de um furo do suporte (21) e tendo na extremidade uma porca (41), - possui ainda o parafuso (40) duas porcas (42) nêlas rosqueadas, entre a projeção (39) e o suporte (21).

II) - "COPIADEIRA HIDRÁULICA ADAPTÁVEL A MÁQUINAS OPERATRI-ZES", substancialmente como o descrito, reivindicado nos pontos I e apresentado nos desenhos acompanhantes.

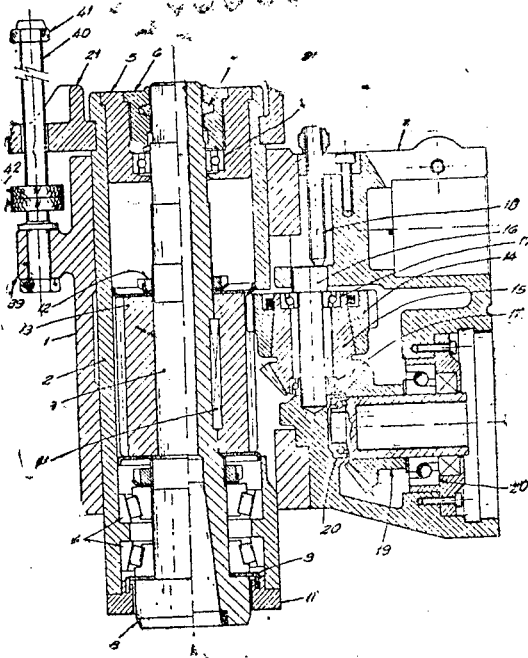


FIG. 1

TÉRMO Nº 147 701 de 19 de março de 1963

Requerente: SOCIÉTÉ RHODIACETA - França

Privilégio de Invenção: "FIO FANTASIA"

REIVINDICAÇÕES

Fio fantasia do tipo fio com cachos, caracterizado pelo fato de ser desprovido de fio de ligação e se compor essencialmente de um fio suporte e de um fio de efeito, sendo pelo menos um destes fios componentes um fio de título irregular.

FINALMENTE, a requerente reivindica, de acordo com o Artigo 21 do Código da Propriedade Industrial, aprovado pelo Decreto-lei nº 7.903 de 27 de agosto de 1945, a prioridade decorrente de idêntico pedido depositada na Alemanha, sob o nº D. 24.634/760 Gm (Patente nº 1.854.729), de 19 de abril de 1962.

TÉRMO Nº 86.146 de 25 de abril de 1956.

Requerente: PARKE DAVIS & COMPANY - E.U.A.

Privilégio de Invenção: "PROCESSO PARA PRODUÇÃO DE VACINA CONTRA POLIOMIELITE".

REIVINDICAÇÕES

1 - Processo para produzir uma vacina de vírus de poliomielite, caracterizado por compreender a sujeição de um meio aquoso contendo vírus de poliomielite vivos a tratamento com uma combinação de irradiação de ultravioleta e a) calor durante pelo menos dois dias e/ou b) calor e formaldeído, durante pelo menos dois dias em qualquer ordem e sob tais condições que o primeiro tratamento de destruição da combinação é suficiente para matar uma alta proporção mas

não todos os vírus de poliomielite vivos presentes no meio aquoso original e que o tratamento ou tratamentos de destruição subsequentes da combinação são suficientes para matar todos os vírus de poliomielite vivos residuais presentes no meio, nenhum dos ditos tratamentos de destruição se aplicado individualmente ao meio aquoso original sendo capaz de matar completamente todos os vírus de poliomielite vivos presentes no meio.

2 - Processo de acordo com o ponto 1, caracterizado porque o meio aquoso contendo o vírus de poliomielite vivo é primeiro incubado com formaldeído em uma temperatura elevada, então submetida a irradiação de ultravioleta e finalmente incubada em uma temperatura elevada.

3 - Processo de acordo com o ponto 1, caracterizado porque o meio aquoso contendo o vírus de poliomielite vivo é primeiro submetido a irradiação de ultravioleta e então incubado em uma temperatura elevada.

4 - Processo de acordo com o ponto 1, caracterizado porque o meio aquoso contendo o vírus de poliomielite vivo é primeiro submetido a irradiação de ultravioleta e então incubado com formaldeído em uma temperatura elevada.

5 - Processo de acordo com o ponto 1, caracterizado porque o meio aquoso contendo o vírus de poliomielite vivo é primeiro incubado com formaldeído em uma temperatura elevada e então submetido a irradiação de ultravioleta.

6 - Processo de acordo com qualquer dos pontos precedentes, caracterizado porque a exposição à irradiação de ultravioleta é realizada pela exposição do meio contendo o vírus de poliomielite vivo ou parcialmente morto na forma de uma película tendo uma espessura de menos que 100 microns, por um período de menos que dois segundos, a irradiação de ultravioleta em que a energia λ 2537 unidades angstrom está entre 12500 e 32000 micro Watts por centímetro quadrado.

7 - Processo de acordo com o ponto 6, caracterizado porque a temperatura do meio durante a irradiação de ultravioleta está entre 30 e 42°C e de preferência entre 35 e 40°C.

8 - Processo de acordo com o ponto 1, 2, 4, 5, 6 ou 7, caracterizado porque a incubação com formaldeído em uma temperatura elevada é realizada usando formaldeído em uma concentração entre 1:3000 e 1:5000 e a temperatura é mantida entre 30 e 42°C por dois a seis dias.

9 - Processo de acordo com o ponto 1, 2, 3, 6 ou 7, caracterizado porque a incubação em uma temperatura elevada é realizada entre 30 e 50°C por dois a vinte dias e de preferência entre 35 e 40°C por de três a dez dias.

10 - Processo de acordo com qualquer dos pontos precedentes, caracterizado porque o meio aquoso contendo o vírus de poliomielite vivo tem um título de infectividade de pelo menos 10^{-5} com respeito a cada tipo de vírus de poliomielite presente no dito meio.

11 - Processo de acordo com qualquer dos pontos preceden-

tes, caracterizado porque o meio aquoso contendo o vírus de poliomielite vivo ou parcialmente morto é submetido a uma filtração bacterial ou a um tratamento de pré-aquecimento entre 48 e 52°C por um período de cinco minutos a diversas horas antes de submeter o meio a irradiação de ultravioleta e também antes de submeter o meio a calor mais formaldeído ou calor.

12 - Processo de acordo com qualquer dos pontos precedentes, caracterizado porque o processo é realizado em um meio aquoso contendo vírus de poliomielite Tipo 1 vivos, em um meio aquoso contendo vírus de poliomielite Tipo 2 vivo e em um meio aquoso contendo vírus de poliomielite Tipo 3 vivo e as vacinas resultantes subsequentemente misturadas para produzir um produto de vacina capaz de imunizar contra vírus de poliomielite Tipos 1, 2 e 3.

13 - Processo de acordo com qualquer dos pontos precedentes, caracterizado porque uma pequena quantidade de um agente estabilizante tal como cloreto de benzetônio é incorporado ao produto de vacina.

A requerente reivindica de acordo com a Convenção Internacional e o Art. 21 do Decreto-Lei No. 7.903 de 27 de agosto de 1945, as prioridades dos correspondentes pedidos depositados na Repartição de Patentes dos Estados Unidos da America em 26 de agosto de 1955 sob No. 530.879 e 20 de Fevereiro de 1956, sob No.

566374.

TERMO Nº 148.814 de 30 de abril de 1963

Requerente: WOLSTAN C. GINIES ENTERPRISES PROPRIETARY LIMITED -----Austrália

Privilegio de Invenção: "MÁQUINAS PARA EXECUTAR PROFUNDAS PERFURAÇÕES NO SOLO "

REIVINDICAÇÃO.

1. "MÁQUINA PARA EXECUTAR PROFUNDAS PERFURAÇÕES NO SOLO", caracterizada pelo fato de compreender uma seção perfuradora e uma seção de alimentação e prolongamento, incluindo a referida seção perfuradora os meios impulso-res conectados a um conjunto de peças de perfuração e incluindo a referida seção de alimentação e prolongamento, pelo menos, dois conjuntos de prolongamento sucessivamente acionáveis para prover um contacto contínuo da seção de alimentação e prolongamento com a parede da perfuração, assim como meios para alimentar a seção perfuradora através da perfuração e por fora do conjunto de prolongamento conectado.
2. Máquina de acordo com o Ponto 1, caracterizada pelo fato de ter dois conjuntos de prolongamento, sendo ambos os conjuntos acionáveis em sua posição desconectada para moverem-se aos poucos atrás da seção perfuradora.
3. Máquina de acordo com o Ponto 2, caracterizada pelo fato de que cada um dos conjuntos de prolongamento inclui um par de elementos-barras colocados diametralmente opostos e acionáveis por meios hidráulicos.
4. Máquina de acordo com o Ponto 3, caracterizada pelo fato de que um dos conjuntos de prolongamento está orientado 90° em relação ao outro conjunto, sendo as barras de um deles móveis e colocados em imediata proximidade das barras do outro.

5. Máquina de acordo com o Ponto 4, caracterizada pelo fato de que as barras dos conjuntos têm superfícies exteriores arqueadas, adequadamente em forma de calha ou dentadas, para fins de fixação.
6. Máquina de acordo com qualquer dos pontos anteriores, caracterizada pelo fato de que os conjuntos de prolongamento são acionados por meios alimentadores da seção perfuradora.
7. Máquina de acordo com o Ponto 6, caracterizada pelo fato de que os meios de alimentação da seção perfuradora compreendem martinets hidráulicos seccionáveis através da parte inicial de seu percurso, para por em contacto seus respectivos conjuntos de prolongamento com a parede da perfuração, e, seguidamente mover a seção perfuradora fora do conjunto de prolongamento anteriormente estabelecido.
8. Máquina de acordo com o Ponto 7, caracterizada pelo fato de incluir um compartimento alojando uma bomba hidráulica eletricamente impulsionada para injetar fluido sob pressão a um ou outro dos conjuntos de prolongamento e alimentação dos martinets através de uma válvula de controle, sendo a referida válvula acionável por meios conectados aos martinets, de modo a que quando um deles alcança o fim de seu percurso aparente, é acionada uma válvula para esvaziar o dito metinete e injetar o fluido, sob pressão, a outro metinete.
9. Máquina de acordo com o Ponto 8, caracterizada pelo fato de que os meios operantes da válvula de controle incluem varejas e cabos conectados entre os martinets e os meios operantes, na válvula de controle.
10. Máquina de acordo com o Ponto 9, caracterizada pelo fato de que os referidos meios acionadores compreendem um comutador de disparo acionável para mover a válvula de controle de uma outra posição.
11. Máquina de acordo com qualquer dos Pontos de 7 a 10, caracterizada pelo fato de que as válvulas de prolongamento estão montadas em sistemas paralelamente pivoteantes em contacto com os martinets contra molas para mover as barras de prolongamento para fora da máquina, e conectável por meio de massas com o afrouxamento da pressão de fluido nos martinets para mover para dentro as barras de prolongamento.
12. Máquina de acordo com o Ponto 11, caracterizada pelo fato de que foram providos meios ligando os sistemas para impedir o movimento para dentro das barras de prolongamento de um conjunto sob pressão dos blocos, até que as barras de prolongamento do outro conjunto estejam em sua posição de contacto para

- fora na perfuração.
13. Máquina de acordo com o Ponto 11, caracterizado por estarem previstos meios ligando os martinets de ambos os conjuntos de prolongamento e atuam para estender o martinete inativo, causando um movimento para fora de suas barras de prolongamento em contacto com a parede da perfuração, conforme o martinete em atividade alcança o limite de seu percurso para fora.
14. Máquina de acordo com o Ponto 13, caracterizada pelo fato de que as molas são pressionadas com antecedência no sistema, para assegurar um movimento para fora positivo e instantâneo das barras de prolongamento do martinete inativo.
15. Máquina de acordo com qualquer dos pontos anteriores, caracterizado pelo fato de que o conjunto de peças perfuradoras compreende uma montagem de perfuração interior e uma montagem de perfuração exterior, dispostos de modo a serem impulsionados em rotação de sentidos opostos.
16. Máquina de acordo com o Ponto 13, caracterizada pelo fato de que as montagens do equipo perfurador estão ligadas a eixos concêntricos impulsionados por meio de um motor elétrico, através de engrenagens contrarotativas.
17. Máquina de acordo com o Ponto 15, caracterizada pelo fato de que as montagens do equipamento perfurador estão ligadas a eixos concêntricos, por sua vez ligados diretamente a um motor elétrico.
18. Máquina de acordo com o Ponto 16, ou com o Ponto 17, caracterizada pelo fato de que os motores elétricos referidos são do tipo reversível.
19. Máquina de acordo com qualquer dos pontos anteriores, de 15 a 18, caracterizada pelo fato de que a montagem de perfuração exterior é em forma aproximadamente igual a um "H", compreendendo uma peça-base conectada ao eixo impulsor exterior e duas outras peças que se estendem para frente da máquina, sendo a superfície interior e exterior destas duas peças formadas arqueadamente, e a montagem de perfuração interior é de configuração substancialmente retangular, com superfícies arqueadas nos dois lados opostos mais curtos que ficam em imediata proximidade com as superfícies interiores das partes arqueadas da montagem de perfuração exterior.
20. Máquina de acordo com o Ponto 19, caracterizada pelo fato de que as superfícies arqueadas acima referidas têm traçado em arco de círculo com o centro comum dos eixos impulsores.
21. Máquina de acordo com o Ponto 19 ou com o Ponto 20, caracterizada pelo fato de que as barras cortadoras estão situadas nos extremos das montagens de perfuração exterior e interior, colocadas em pares de modo a inclinarem-se mutuamente para fora e a estenderem-se de modo radial, presas às referidas pontas das montagens de perfuração.
22. Máquina de acordo com o Ponto 21, caracterizada pelo fato de que as barras cortadoras da montagem de perfuração interior formam duas configurações em "V" que se estendem radialmente do centro para o extremo da frente da montagem de perfuração interior.
23. Máquina de acordo com o Ponto 21, ou com o Ponto 22, caracterizada pelo fato de que a inclinação para fora das cortadoras de cada par é tal que quando as montagens de perfuração são impulsionadas num sentido particular de contra rotação, uma barra cortadora de um par estará cortando, enquanto que a outra barra do par estará afiando.
24. Máquina de acordo com qualquer dos Pontos 21 a 23, caracterizada pelo fato de que as barras cortadoras da montagem de perfuração exterior estão fixadas a suportes do tipo sela, montados de modo a poderem pivotar sobre a referida montagem de perfuração exterior, estando dispostos os referidos suportes para topar contra as frentes das cortadoras do equipamento de perfuração exterior ante a pressão da perfuração, e virarem para dentro, um oposto ao outro, para afastarem-se da parede da perfuração, quando a máquina tiver de ser levantada ou abaixada na perfuração.
25. Máquina de acordo com qualquer dos Pontos de 19 a 24, caracterizada pelo fato de que os perfuradores, funcionando em contra-rotação, exercem também uma ação de amassamento, feita pelas faces laterais de suas raspadoras.
26. Máquina de acordo com o Ponto 11, caracterizada pelo fato de que existem recursos para afrouxar os referidos meios conectantes e processos para retirar o fluido dos martinets, de modo a serem acionáveis para permitir a ambos os conjuntos de barras de prolongamento moverem-se para dentro quando isto for necessário para subir ou baixar a máquina na perfuração.
27. Máquina de acordo com o Ponto 26, caracterizada pelo fato de que os referidos meios afrouxadores e sangradores são acionáveis por meio de um cabo elevador ou de longe, da superfície.
28. Máquina de acordo com o Ponto 13, caracterizada pelo fato de que foram providos meios para sangrar o fluido dos martinets de modo a permitir a ambos os conjuntos de barras de prolongamento moverem-se para dentro.
29. Máquina de acordo com o Ponto 28, caracterizada pelo fato de que os referidos meios sangradores são acionáveis desde a superfície.
30. Máquina de acordo com qualquer dos Pontos de 8 a 29, caracterizada pelo fato de que estão providos meios, de preferência elétricos, para regular a saída da

bomba hidráulica e conseqüentemente o fluxo de alimentação para a máquina, de acordo com a carga nos meios impulsores na seção perfuradora.

31. Máquina de acordo com qualquer dos Pontos de 11 a 30, caracterizada pelo fato de existirem meios capazes de serem conectados com determinados sistemas de barras de prolongamento de modo a assegurar uma variação no movimento para fora das barras de prolongamento dos conjuntos selecionados e inclinar a máquina na perfuração.

32. Máquina de acordo com o Ponto 31, caracterizada pelo fato de que os referidos meios incluem peças inseríveis a distância no referido sistema mediante o emprego de solenóides ou similares.

33. Máquina de acordo com qualquer dos pontos anteriores, sendo os tubos de água e lodo colocados da máquina à superfície para os fins descritos. Reivindicam-se os direitos de prioridade, de acordo com a Convenção Internacional, estabelecidos em decorrência de idêntica solicitação, depositada na República de Patentes da Austrália, sob Nº 17 294/62, de 4 de maio de 1962.

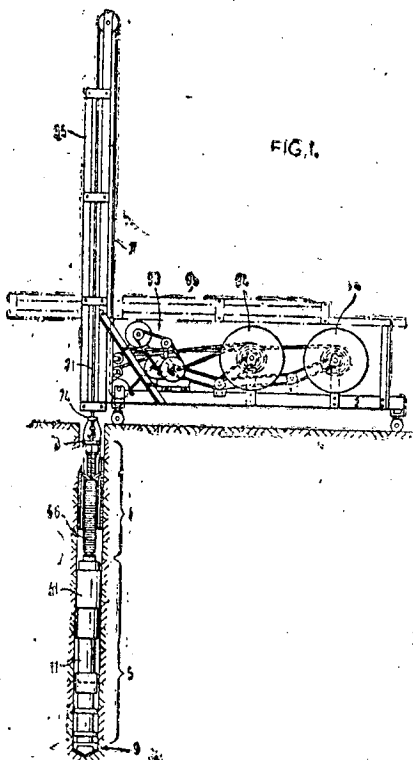


FIG. 1.

à pressão atmosférica e a uma temperatura superior a temperatura ambiente de maneira que a quinona seja reduzida ao difenol correspondente, de se reoxidar esse fenol em quinona, sem isolá-lo do meio, por oxigênio em presença de ródio como catalisador, e de se utilizar a solução de quinona assim obtida para uma nova reação do etileno sobre o ácido alifático.

2. Processo segundo o ponto 1, caracterizado pelo fato de o ácido alifático ser o ácido acético ou o ácido propiônico.

3. Processo segundo os pontos 1 e 2, caracterizado pelo fato de a p.quinona ser a p.benzoquinona eventualmente substituída por grupos alcoóis e/ou átomos de halogênio.

FINALMENTE, a requerente reivindica de acordo com o Artigo 21 do Código da Propriedade Industrial aprovada pelo Decreto-Lei nº 7.903, de 27 de agosto de 1945, a prioridade dos correspondentes pedidos depositados na França sob os N.ºs 906.203, de 6 de agosto de 1962, 906.918, de 14 de agosto de 1962, 915.859, de 19 de novembro de 1962 e 916.310, de 22 de novembro de 1962

TERMº Nº 174 005 de 14 de outubro de 1965

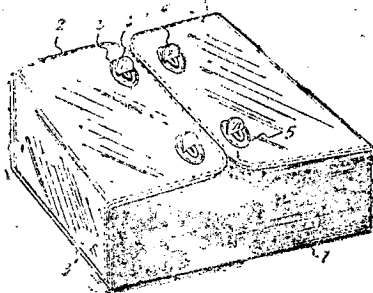
Requerente: FORNECEDORA DE ACESSÓRIOS S/A IMPORTAÇÃO E COMÉRCIO - Paraná

Modelo Industrial: "NOVA CONFIGURAÇÃO INTRODUZIDA EM ESTOJO PARA MECÂNICA DE AUTÔMÓVEIS"

REIVINDICAÇÕES

1ª) "NOVA CONFIGURAÇÃO INTRODUZIDA EM ESTOJO PARA MECÂNICA DE AUTÔMÓVEIS", compreendendo um estójo que, quando aberto, perde sua forma de caixa para se transformar numa placa inclinada na qual se prendem as ferramentas, peças e elementos necessários ao reparo de pequenos enguiços e acidentes de motor de automóveis, e caracterizado pelo fato da tampa do estójo ser formada por duas abas (1 e 2) independentes entre si e concorrentes no centro da face superior da caixa formada, e, sem solução de continuidade, formam duas laterais opostas (3 e 4) do estójo; e ainda pelo fato de cada uma das duas abas possuírem aberturas guarnecidas por chapas (5) metálicas, furadas para permitir a passagem de grupos (6) móveis, fixados aos excessos das abas (7) constitutivas das outras faces laterais do estójo, excessos estes que se introduzem sob a tampa descrita.

2ª) "NOVA CONFIGURAÇÃO INTRODUZIDA EM ESTOJO PARA MECÂNICA DE AUTÔMÓVEIS" caracterizado de acordo com o ponto 1, e ainda como e substancialmente descrito no presente memorando e ilustrado pelos desenhos que o acompanham.



REIVINDICAÇÕES

1. Processo de preparação de ésteres vinílicos de ácidos alifáticos carboxílicos inferiores por ação de etileno sobre um ácido alifático em presença de uma p.quinona, de um halogeneto de um metal nobre, em particular o cloreto de paládio, e de um sal de metal alcalino do ácido carboxílico utilizado, caracterizado pelo fato de se fazer agir etileno sobre o ácido alifático sob uma pressão superior

TÉRMO Nº 174.977 de 9 de março de 1959.
Requerente: FORLATE INDUSTRIA NACIONAL DE COROAS E PIMÕES LTDA.
SÃO PAULO.
Modelo Industrial: "CONJUNTO DE ENGENHAGEM CÔNICA PARA MÁQUINAS E REDUTORES".

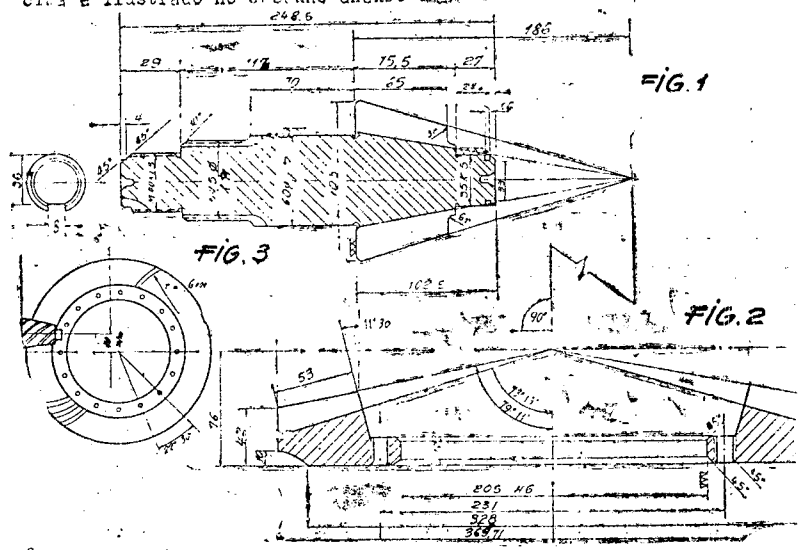
REIVINDICAÇÕES

1) Conjunto de engrenagem cones para máquinas e redutores, caracteriza-se por a peça pequena apresentar, numa das extremidades, três zonas principais, com diâmetros diferentes entre si e que aumentam de amplitude à medida que se aproximam da parte mediana da peça; e outra ponta da peça possui um recesso periférico anelar, sendo que esta peça possui sete dentes; a deslocação tangencial desta peça em relação à peça grande, é de 40 mm e a inclinação da espiral é de 40° 8'; esta peça está acoplada com a peça grande, com deslocação hipocidal de 40 mm.

2) Conjunto de engrenagem cônica para máquinas e redutores, acôrde com o item anterior, caracteriza-se, mais pelo fato de a engrenagem grande possuir 40 dentes; e ser dentada com raio de 6 000" ou cortador com 12 000" de diâmetro; e inclinação da espiral desta peça é de 25° 46', e o seu ângulo de funcionamento é de 90°; esta engrenagem possui 16 furos com rosca, de 12 ou 14 mm x 1mm de passo, e cada furo diste do contíguo uma distância de 22° 30'; esta engrenagem tem um recesso anelar periférico, com 25 mm de raio, dito recesso localizado oposto à zona em que estão situados os dentes.

3) Conjunto de Engrenagem cônica para máquinas e redutores, acôrde com os itens anteriores, caracterizado, finalmente, pelo fato de a engrenagem pequena e a engrenagem grande, serem confeccionadas nas dimensões ilustradas e indicadas nas figuras 1 a 3 dos desenhos acompanhantes.

4) Conjunto de engrenagem cônica para máquinas e redutores, acôrde com os itens anteriores e tudo como descrito, reivindicado acima e ilustrado no desenho anexo.



TÉRMO Nº 110 690 de 25 de maio de 1959.
Requerente: MATÉRIEL INDUSTRIEL S.A. e CONSTRUCTIONS MÉCANIQUES S.A. RENENS - Suíça.
Privilégio de Invenção: "APERFEIÇOAMENTOS NO SISTEMA DE LEVANTAMENTO E/OU DESLOCAMENTO DE VIA FÉRREA DURANTE OS TRABALHOS DE CONSTRUÇÃO OU MANUTENÇÃO DA MESMA"

REIVINDICAÇÃO

1. - Aperfeiçoamentos no sistema de levantamento e/ou deslocamento de via férrea durante os trabalhos de construção ou manutenção da mesma, sistema que compreende: dispositivos deslocadores, hidraulicamente acionados, para o deslocamento da via, dispositivos de suporte para os dispositivos deslocadores e, por sua vez, suportados sobre a dita via e moveis com a dita via ao ser esta deslocada, dispositivos para o estabelecimento da posição até a qual a dita via deve

rá ser deslocada, dispositivos de comando para os ditos dispositivos deslocadores, caracterizando-se os aperfeiçoamentos por compreenderem os ditos dispositivos de comando uma caixa suportada em situação fixa com relação aos ditos dispositivos suportados sobre a dita via, dedos apoiados sobre estes últimos para sentirem a posição do dispositivo que estabeleça a posição até a qual a via deverá ser deslocada, e dispositivos de distribuição de fluido sob pressão dentro da dita caixa e comandados pelos ditos dedos para, por sua vez, comandar a distribuição de fluido sob pressão para os ditos dispositivos deslocadores afim de parar o fluxo de fluido sob pressão em chegada e em saída dos ditos dispositivos deslocadores afim de obter-se o deslocamento da via em direções opostas em obediência à respectiva direção de desvio efetivo da via com respeito à dita posição predeterminedada.

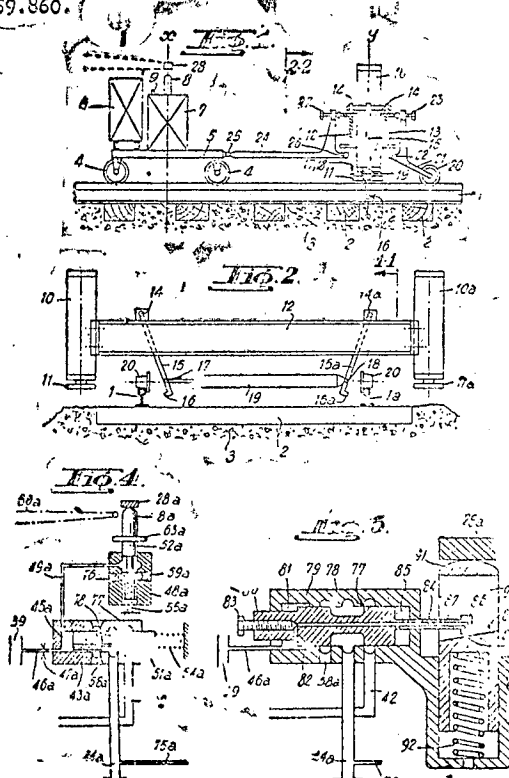
2. - Aperfeiçoamentos no sistema de levantamento e/ou deslocamento de via férrea, sistema que compreende: macacos hidraulicamente acionados, adaptados à função de levantamento e abaixamento, dispositivos operativamente associados aos macacos para prender a via, afim de levantar-a e abaixá-la de acôrde com o levantamento e o abaixamento dos macacos, dispositivos suportados sobre a dita via afim de serem movidos com eles ao ser a via levantada e abaixada, encontrados para estabelecer o nível até ao qual a via deverá ser levantada, dispositivos de comando para os ditos macacos, caracterizando-se os aperfeiçoamentos por compreenderem os ditos dispositivos de comando um membro em situação fixa com os ditos dispositivos suportados sobre a dita via, dedos para sentirem a posição dos ditos encontrados, dispositivos de distribuição de fluido sob pressão dentro do dito membro e acionados pelos ditos dedos para o comando da distribuição de fluido aos ditos macacos, fazendo os ditos dispositivos distribuidores de fluido parar o fluxo de fluido sob pressão em chegada e em saída dos ditos macacos com a via no nível predeterminedado e permitindo a passagem de fluido sob pressão em chegada e em saída dos ditos macacos para o levantamento e abaixamento selectivo da via em obediência à direção do desvio efetivo da via com respeito ao dito nível predeterminedado.

3. - Aperfeiçoamentos no sistema de levantamento e/ou deslocamento de acôrde com o ponto 2, que compreende um veículo, um dispositivo de socagem montado no dito veículo, caracterizado pelo dito dispositivo de socagem, compreender ferramentas socadoras e dispositivos de comando para as ditas ferramentas, sendo o ultimo dispositivo de comando mencionado operativamente ligado aos ditos macacos, atuando a pressão prevalectante nos ditos macacos sobre os ditos dispositivos de comando para as ditas ferramentas.

4. - Aperfeiçoamentos no sistema de levantamento e/ou deslocamento de acôrde com o ponto 2, caracterizados pelo fato de compreenderem mais dispositivos de carga para a via situados aproximadamente em alinhamento com os ditos dedos.

5. - Aperfeiçoamentos no sistema de levantamento e/ou deslocamento de acôrde com o ponto 4, caracterizados pelo fato de compreenderem bombas para a alimentação de fluido sob pressão para os dispositivos de deslocamento, adaptando-se uma das ditas bombas para fornecer grandes volumes sob baixa pressão e adaptando-se a outra das bombas para fornecer pequenos volumes sob alta pressão, e dispositivos para impedir o escape de fluido sob alta pressão através da bomba que fornece sob baixa pressão.

Finalmente, os requerentes reivindicam, de acordo com a legislação aplicável, a prioridade do correspondente pedido de patente depositado na Repartição de Patentes da Suíça em 23 de maio de 1958, sob nº 59.860.



TERMO Nº151.495 de 7 de agosto de 1963
 Requerente: ODILON BARBOSA PINTO-----Minas Gerais
 Modelo de Utilidade: VENTILADOR PARA ARMÁRIOS E MÓVEIS EM GERAL "

REIVINDICAÇÕES

1 - Ventilador para armários e móveis em geral, caracterizado por uma peça inteiriça com o formado de ripas cruzadas, sendo a periferia recortada segundo uma forma geométrica regular ou não, as ripas de cada camada ficando dispostas paralelamente entre si.

2 - Ventilador, conforme reivindicação 1, caracterizado por ser uma camada de ripas de dimensões menores do que as da outra, de modo a formar um ressalto periférico de encaixe.

3 - Ventilador para armários e móveis em geral, caracterizado por ser essencialmente como descrito, reivindicado e ilustrado nos desenhos anexos.

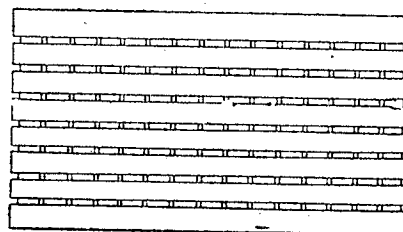
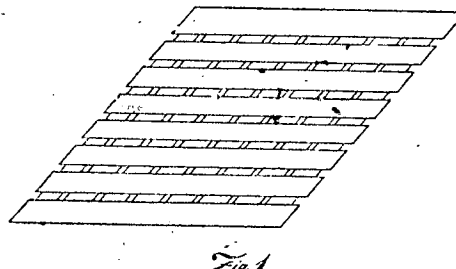


Fig. 1

Fig. 2

TERMO Nº149.802 de 11 de junho de 1963
 Requerente: DEMPSTER BROTHERS INC -----E.U.A.
 Privilégio de Invenção: "APARELHO DE MUDANÇA DE RECIPIENTE MONTADO NUM VEÍCULO "

REIVINDICAÇÕES

1. "APARELHO DE MUDANÇA DE RECIPIENTE MONTADO NUM VEÍCULO", caracterizado por compreender um conjunto de transferência alongado, recursos de fixação do conjunto na carroceria de um veículo e movimento de extensão para os dois lados transversalmente em relação ao veículo, um conjunto de encaixe em cada extremo do conjunto de transferência, montado assim para poder ser movimentado para cima e para baixo; molas garantindo a elevação de cada conjunto para sua posição elevada, e recursos mecânicos para mover o conjunto de transferência em qualquer das direções transversalmente em relação ao veículo.

2. "APARELHO DE MUDANÇA DE RECIPIENTE MONTADO NUM VEÍCULO" de acordo com o Ponto 1, caracterizado pelo fato de que o conjunto de transferência compreende membros separados, estendendo-se transversalmente em relação ao veículo com cada encaixe montado em apoio móvel nos membros laterais.

3. "APARELHO DE MUDANÇA DE RECIPIENTE MONTADO NUM VEÍCULO" de acordo com o Ponto 1, caracterizado pelo fato de

TERMO Nº 152.234 de 16 de julho de 1963
 Requerentes: PENTAFLEX INDÚSTRIA E COMÉRCIO DE PLÁSTICOS LTDA
 SÃO PAULO
 Modelo de Utilidade: " NOVO MODELO DE SALEIRO " REIVINDICAÇÕES

1. Novo modelo de saleiro, caracterizado por ser constituído de um corpo no formato de um botijão de gás, engarrafado, ôco e dotado de abertura superior, em um pescoço que recebe, por encaixe, uma tampa dotada de uma pluralidade de orifícios.

2. Novo modelo de saleiro, como reivindicado em 1, substancialmente como descrito e ilustrado nos desenhos anexos.

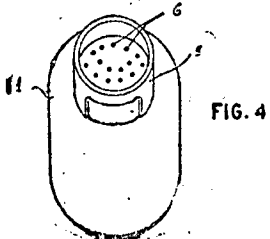
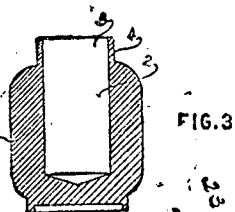
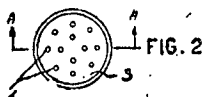
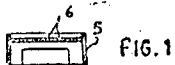


FIG. 1

FIG. 2

FIG. 3

FIG. 4

que os meios propulsores incluem um trilho para o eixo na carroçaria e um par de eixos adventícios para moverem o trilho dos transportadores.

"APARELHO DE MUDANÇA DE RECIPIENTE MONTADO NUM VEÍCULO de acordo com o ponto 1, caracterizado pelo fato de que os meios propulsores incluem um eixo principal, um par de eixos secundários, continuamente em contacto com o eixo, e meios para mover os eixos em cada direcção.

"APARELHO DE MUDANÇA DE RECIPIENTE MONTADO NUM VEÍCULO de acordo com o Ponto 1, caracterizado pelo fato de que cada conjunto inclui um par de braços paralelos tendo uma das extremidades montada na carroçaria com possibilidade de se mover e a outra extremidade ligada por meios adaptados para encaixar no recipiente.

"APARELHO DE MUDANÇA DE RECIPIENTE MONTADO NUM VEÍCULO de acordo com o Ponto 1, caracterizado pelo fato de que o conjunto de transferência inclui um eixo montado no conjunto de transferência e se estendendo longitudinalmente em relação ao veículo, uma luva protetora envolvendo o eixo, um par de braços paralelos se estendendo da luva para o fim adjacente da carroçaria, e uma barra conectora se estendendo entre os braços próximo à extremidade da carroçaria.

"APARELHO DE MUDANÇA DE RECIPIENTE MONTADO NUM VEÍCULO caracterizado por compreender uma multiplicidade de ganchos alinhados e convenientemente espaçados, e um veículo de transferência tendo meios de transferência montados em si próprio, ou seja, meios de transferência que compreendem um conjunto alongado de carroçaria, que pode ser estendido transversalmente ao corpo do veículo para cada lado do mesmo, um encaixe em cada extremidade do conjunto de transferência, móvel e livre para engatar ou desengatar em qualquer um dos ganchos instalados no recipiente, molas para forçar os encaixes a engatarem em um dos ganchos, e meios propulsores para moverem o conjunto de transporte para frente e para trás transversalmente em relação ao veículo para levantar o recipiente para cima do veículo ou puxá-lo o recipiente para fora do veículo em relação a cada lado do mesmo.

"APARELHO DE MUDANÇA DE RECIPIENTE MONTADO NUM VEÍCULO", de acordo com o Ponto 7, caracterizado por incluir trilhos instalados no veículo para guiarem o recipiente para cima e para fora do referido veículo.

"APARELHO DE MUDANÇA DE RECIPIENTE MONTADO NUM VEÍCULO", de acordo com o Ponto 7, caracterizado pelo fato de incluir um equipamento especial instalado num vagão ferroviário para receber o recipiente do veículo de transferência, sob o controle dos meios de transferência.

"APARELHO DE MUDANÇA DE RECIPIENTE MONTADO NUM VEÍCULO", de acordo com o Ponto 7, caracterizado por incluir um caminhão de alta estrada tendo meios similares instalados de modo a receber o recipiente do veículo

de transferência pela ação dos mecanismos de transferência.

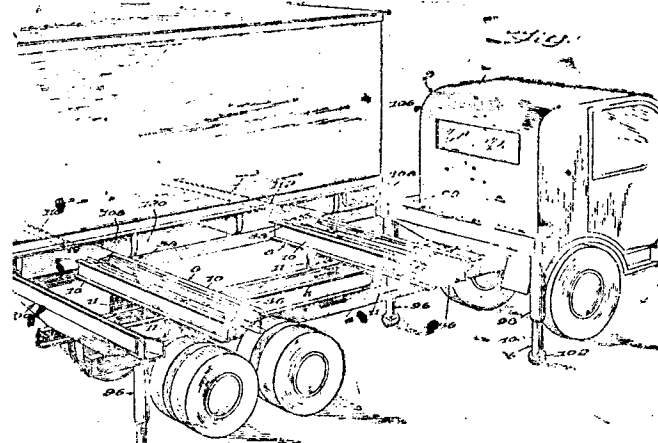
11. "APARELHO DE MUDANÇA DE RECIPIENTE MONTADO NUM VEÍCULO de acordo com o Ponto 7, caracterizado pelo fato de que o recipiente é puxado para dentro e para fora do veículo num movimento gradual.

12. "APARELHO DE MUDANÇA DE RECIPIENTE MONTADO NUM VEÍCULO de acordo com o Ponto 7, caracterizado pelo fato de que o recipiente tem uma barra para encaixe do gancho, com uma multiplicidade de ganchos espaçados colocados em posição para encaixarem os meios de equipamentos de transferência.

13. "APARELHO DE MUDANÇA DE RECIPIENTE MONTADO NUM VEÍCULO de acordo com o Ponto 7, caracterizado pelo fato de que o recipiente tem uma barra de ganchos com uma multiplicidade de ganchos virados em direcção oposta, colocados em posição para serem encaixados por ganchos e membros especiais, montados na barra de ganchos e móveis de modo a cobrirem qualquer dos ganchos opostos.

14. "APARELHO DE MUDANÇA DE RECIPIENTE MONTADO NUM VEÍCULO de acordo com o Ponto 7, caracterizado pelo fato de que os meios de transferência compreendem um conjunto de carroçaria móvel para trás e para a frente, transversalmente em relação ao veículo de transferência, de modo a se estenderem para fora de cada lado do veículo em posição tal que as peças apropriadas possam encaixar no recipiente e movê-lo para cima e para fora do veículo.

15. "APARELHO DE MUDANÇA DE RECIPIENTE MONTADO NUM VEÍCULO, como reivindicado de 1 a 14 e substancialmente como descrito e ilustrado no relatório e desenhos anexos.



TERMO Nº 152.997 de 23 de setembro de 1963.

Requerente: OTTOFUSO MÁQUINAS TEXTÉIS E PARAFUSOS LTDA. - SÃO PAULO.

Privilégio de Invenção: "APERFEIÇOAMENTOS INTRODUZIDOS EM CONJUNTOS AUTOMÁTICOS APLICÁVEIS EM EQUIPAMENTOS (CANTARA OU GAIOLA) DESTINADOS AO DESENROLAMENTO DOS FIOS DE BOBINAS CÔNICAS E/OU CILÍNDRICAS, PARA COMANDO DAS URDIDEIRAS".

REIVINDICAÇÕES

I) "APERFEIÇOAMENTOS INTRODUZIDOS EM CONJUNTOS AUTOMÁTICOS APLICÁVEIS EM EQUIPAMENTOS (CANTARA OU GAIOLA) DESTINADOS AO DESENROLAMENTO DOS FIOS DE BOBINAS CÔNICAS E/OU CILÍNDRICAS.

PARA COMANDO DAS URDIDEIRAS, caracterizada por ser constituída de um conjunto de ganchos (1), paralelos entre si, adaptados sobre um eixo horizontal (2) que está preso à duas bases laterais (4), sendo que, por duas barras horizontais (7) e (22) podem ser os ganchos (1) limitados em posições convenientes ao acionamento que efetuam, o qual é possível pela existência de um pequeno eixo (5) existentes na parte antero-inferior dos prolongamentos (3) dos ganchos (1) quando situados nestes em posição vertical.

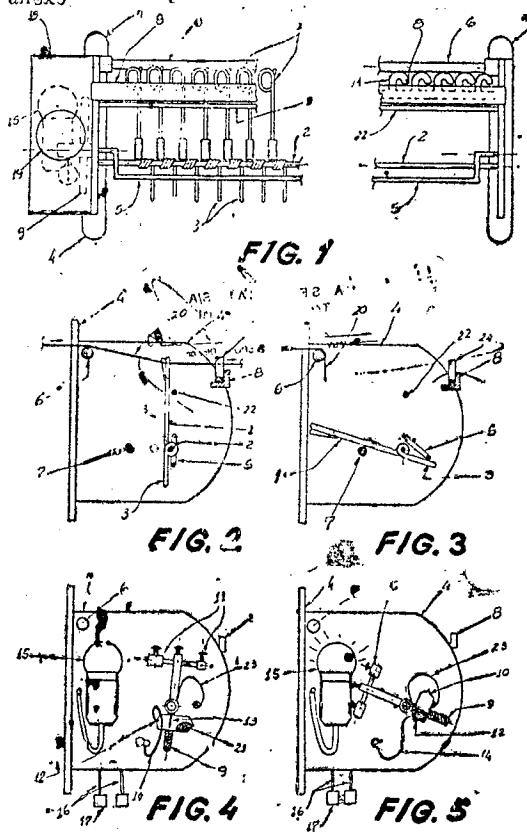
II) APERFEIÇOAMENTOS INTRODUZIDOS EM CONJUNTOS AUTOMÁTICOS APLICÁVEIS EM EQUIPAMENTOS (CANTARA OU GAIOLA) DESTINADOS AO DESENROLAMENTO DOS FIOS DE BOBINAS CÔNICAS E/OU CILINDRICAS, PARA COMANDO DAS URDIDEIRAS, como em I, caracterizado por haver na base esquerda (4), sobre o afloramento do eixo (5) um pequeno pino (9) provido de contra-pêso reguláveis (11), uma ampola (10) que contém internamente uma gota de mercúrio (21) destinada a conectar dois contactos (12) e (13) também interna à mencionada ampola.-(10)

III) APERFEIÇOAMENTOS INTRODUZIDOS EM CONJUNTOS AUTOMÁTICOS APLICÁVEIS EM EQUIPAMENTOS (CANTARA OU GAIOLA) DESTINADOS AO DESENROLAMENTO DOS FIOS DE BOBINAS CÔNICAS E/OU CILINDRICAS, PARA COMANDO DAS URDIDEIRAS, como em I e II, caracterizado por haver sobre a base esquerda (14) uma lâmpada piloto (15) conectada à ampola (10) por intermédio de fios especiais, e também por haver ligado à mesma lâmpada piloto um relais (17) paralizador de urdideira, sendo que todos estes dispositivos mencionados existentes sobre a base esquerda (4) estão vedados e protegidos por uma tampa metálica (18), a qual é provida de uma janela transparente (19) indicadora do funcionamento da lâmpada piloto (15).

IV) APERFEIÇOAMENTOS INTRODUZIDOS EM CONJUNTOS AUTOMÁTICOS APLICÁVEIS EM EQUIPAMENTOS (CANTARA OU GAIOLA) DESTINADOS AO DESENROLAMENTO DOS FIOS DE BOBINAS CÔNICAS E/OU CILINDRICAS, PARA COMANDO DAS URDIDEIRAS, como em I, II e III, caracterizado por serem os ganchos (1) destinados a ficarem em posição

vertical, independentemente cada um do outro, em virtude das tensões exercidas pelos fios que abastecem a urdideira e do encosto proporcionado pela barra (22), sendo que, na falta de tensão exercida por um dos fios, o gancho (1) correspondente cairá para trás até encostar-se à barra (7), efetuando porém, durante essa queda, uma deslocação do eixo (5) que será forçada para cima, no que, conseqüentemente deslocará o pino (9) e a ampola (10) fazendo a gota de mercúrio (21) conectar os contactos (12) e (13) assim acendendo a lâmpada (15) e paralisando a urdideira pelo acionamento do relais (17).

VI) APERFEIÇOAMENTOS INTRODUZIDOS EM CONJUNTOS AUTOMÁTICOS APLICÁVEIS EM EQUIPAMENTO (CANTARA OU GAIOLA) DESTINADOS AO DESENROLAMENTO DOS FIOS DE BOBINAS CÔNICAS E/OU CILINDRICAS, PARA COMANDO DAS URDIDEIRAS, substancialmente como o descrito acima reivindicado em I, II, III e IV, e representado no desenho anexo



TÉRMO Nº 173 085 de 13 de setembro de 1965.
 Requerente: SERRARIA AMERICANA, SALIM E. MALUF S/A - São Paulo
 Modelo Industrial: "UM NOVO E ORIGINAL PERFIL APLICÁVEL EM MONTANTES DE DIVISÕES E SIMILARES"

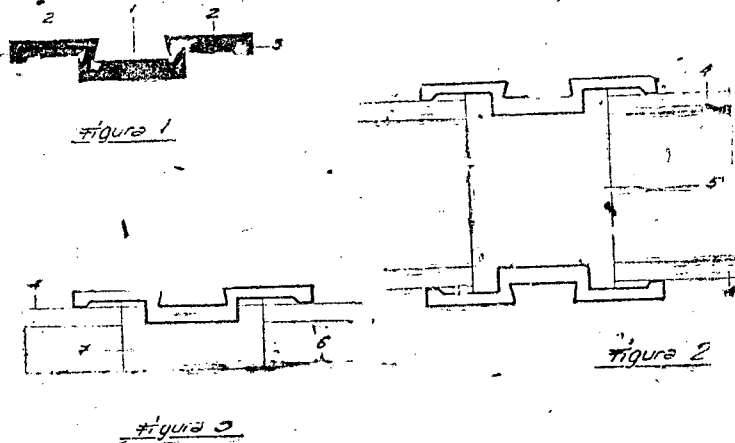
REIVINDICAÇÕES

1. "UM NOVO E ORIGINAL PERFIL APLICÁVEL EM MONTANTES DE DIVISÕES E SIMILARES", caracterizado pelo fato de se apresentar, segundo uma vista em corte transversal, por uma plaqueta de espessura praticamente uniforme e que centralmente, delimita reentrâncias de configuração trapezoidal, por

as faces da sua região posterior ortogonalmente dirigidas formando cantos perpendiculares para justo encaixe no elemento a ser aplicado.

2º) "NOVO E ORIGINAL PERFIL APLICÁVEL EM MONTANTES DE DIVISÕES E SIMILARES", conforme a reivindicação anterior e caracterizado pelo fato de na altura dos cantos ou arestas anteriores da dita reentrância trapezoidal, o perfil configurar aletas laterais de largura praticamente equivalente à dimensão da base do trapézio e à qual são paralelas, aletas estas cujas extremidades apresentam encaixamentos terminais simulando maior espessura do perfil.

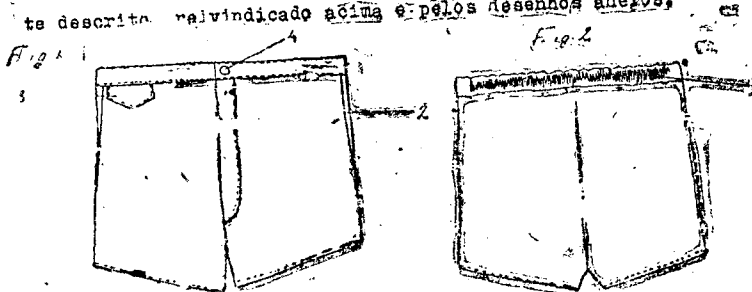
3. 3º) "NOVO E ORIGINAL PERFIL APLICÁVEL EM MONTANTES DE DIVISÕES E SIMILARES", de acordo com as reivindicações anteriores, tudo substancialmente como descrito no relatório, reivindicado nos pontos característicos precedentes e ilustrado nos desenhos anexos ao presente memorial.



TERMO Nº 173.434 de 3 de setembro de 1965
 Requerente: YOUSSEF BOUTROS FRANGIEH - SÃO PAULO
 Modelo Industrial: "NOVO E ORIGINAL MODELO DE SHORTS"
 REIVINDICAÇÕES

1º) - "NOVO E ORIGINAL MODELO DE SHORTS", que se caracteriza essencialmente por ser provido na parte posterior de uma cinta elástica (1) integrada ao próprio elemento e nos lados possui bolsos (2) que acompanham a linha e desenho do shorts e no lado direito é provido de bolsinho com aba (3) sendo o short fechado por meio de fecho elástico e um botão metálico (4) serve de trava e enfeite.

2º) - "NOVO E ORIGINAL MODELO DE SHORTS", de acordo com o ponto precedente é tudo conforme substancialmente descrito, reivindicado acima e pelos desenhos anexos.



TERMO Nº 174.987 de 19 de novembro de 1965
 Requerente: WILSON SILVEIRA - SÃO PAULO
 Modelo Industrial: "ORIGINAL TIPO DE COBERTURA PARA CARTEIRAS DE FÓSFOROS"
 REIVINDICAÇÕES

1º) - "ORIGINAL TIPO DE COBERTURA PARA CARTEIRAS DE FÓSFOROS", caracterizada por uma lâmina flexível, retangular, de plástico ou correlatos, dobrável transversalmente na linha mediana, em cuja face externa está afixada por qualquer processo, outra lâmina delgada, tendo na superfície desenhos recartilhados ou outras ilustrações, sendo que esta peça possui cantos em arco; numa das metades da outra lâmina flexível, se dispõe uma faixa transversal estreita, soldada somente nas duas pontas, deixando ampla passagem para a carteira de fosfóros, e esta finalmente se encaixa em receptáculo de dita cobertura, em forma de lâmina flexível de plástico, com três dos seus bordos soldados nos bordos da outra metade desta mesma face da cobertura.

2º) - "ORIGINAL TIPO DE COBERTURA PARA CARTEIRA DE FÓSFOROS", de acordo com o item anterior e tudo como descrito, reivindicado acima e ilustrado no desenho anexo.

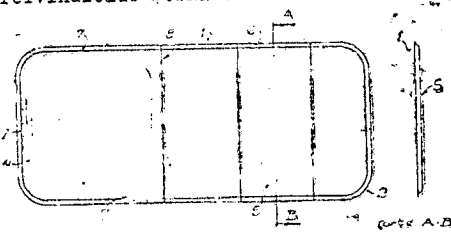


FIG. 1

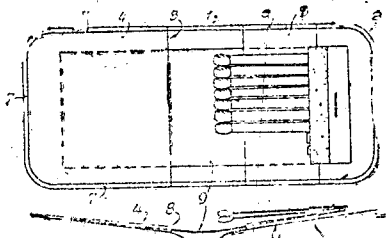


FIG. 2

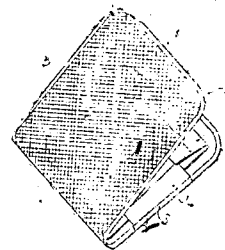


FIG. 3

TERMO Nº 151.476 de 6 de agosto de 1963.
 Requerente: AKTIENGESELLSCHAFT BROWN, BOVERI & CIE. - SUÍÇA
 Privilégio de Invenção: "FIXAÇÃO DO PINO DE SUPORTE PARA CONEXÕES TRANSVERSAIS ENTRE ENROLAMENTOS POLARES NOS ROTORES DE MÁQUINAS SINCRONAS COM POLOS SALIENTES".
 REIVINDICAÇÕES

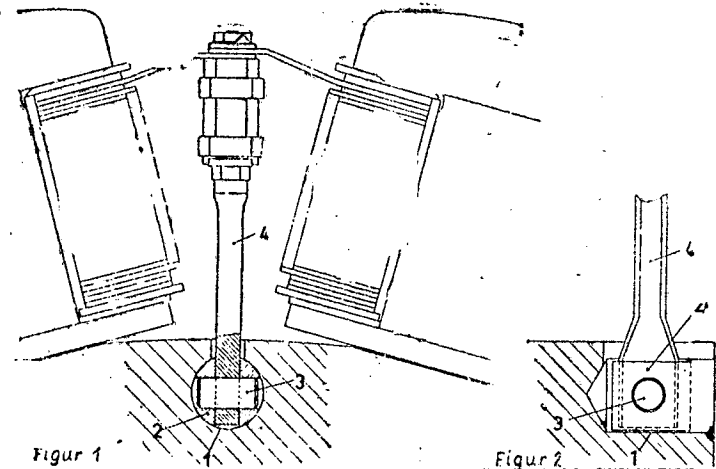
1º) "FIXAÇÃO DO PINO DE SUPORTE PARA CONEXÕES TRANSVERSAIS ENTRE ENROLAMENTOS POLARES NOS ROTORES DE MÁQUINAS SINCRONAS COM POLOS SALIENTES", caracterizada pelo fato de que o pino de suporte é fixado ao rotor por meio de uma articulação.

2º) "FIXAÇÃO DO PINO DE SUPORTE PARA CONEXÕES TRANSVERSAIS ENTRE ENROLAMENTOS POLARES NOS ROTORES DE MÁQUINAS SINCRONAS COM POLOS SALIENTES", de acordo com o ponto característico 1º, caracterizada pelo fato de que o pino de suporte constitui uma parte de articulação.

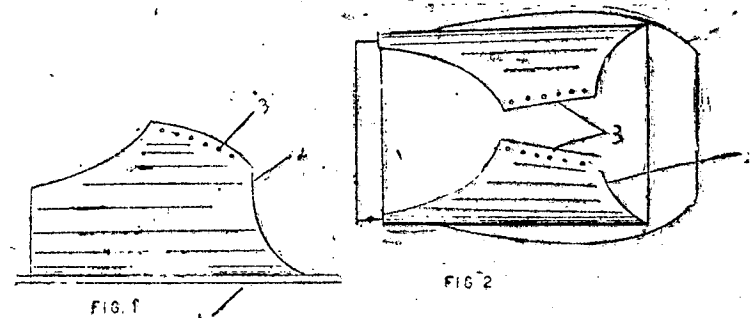
3º) "FIXAÇÃO DO PINO DE SUPORTE PARA CONEXÕES TRANSVERSAIS ENTRE ENROLAMENTOS POLARES NOS ROTORES DE MÁQUINAS SINCRONAS COM POLOS SALIENTES", de acordo com o ponto característico 1º, caracterizada pelo fato de que o pino de suporte constitui uma parte de articulação.

TRE ENROLAMENTOS POLARES NOS ROTORES DE MÁQUINAS SINCRONAS COM
POLOS SALIENTES, de acordo com os pontos característicos 1º
 e 2º, caracterizada pelo fato de que a articulação consiste em
 uma forquilha de articulação (2) e em um pino de articulação
 (3) que atravessa um pino de suporte (4) e a forquilha de arti-
 culação (2) é encaixada em uma cavidade (1) no rotor.

4º) "FIXAÇÃO DO PINO DE SUPORTE PARA CONEXÕES TRANSVERSAIS EN-
TRE ENROLAMENTOS POLARES NOS ROTORES DE MÁQUINAS SINCRONAS COM
POLOS SALIENTES", de acordo com os pontos precedentes e tudo
 conforme substancialmente descrito, reivindicado e pelos dese-
 nhos anexos



TÉRMO Nº 164.656 de 8 de julho de 1964
 Requerente: VENERANDO FRANCISCO DE OLIVEIRA ---SÃO PAULO
 Modelo Industrial: "NOVO TIPO DE PROTETOR PARA CALÇADO EM
 SERVIÇO PESADO"
 REIVINDICAÇÕES
 1 - NOVO TIPO DE PROTETOR PARA CALÇADO EM SERVIÇO
 PESADO, cujo protetor se amolda facilmente sobre o calçado comum,
 protegendo-o, caracterizado pelo fato de consistir numa peça de
 couro ou de material equivalente, recortada aproximadamente em for-
 ma de calçado, estando as extremidades nº 3, dotada de uma plura-
 lidade de orifícios em linhas longitudinais para passagem do cor-
 dão até a perfeita conjugação entre o calçado comum.
 2 - NOVO TIPO DE PROTETOR PARA CALÇADO EM SERVIÇO
 PESADO, caracterizado como tudo substancialmente descrito e ilus-
 trado nos desenhos e clichê em anexa.

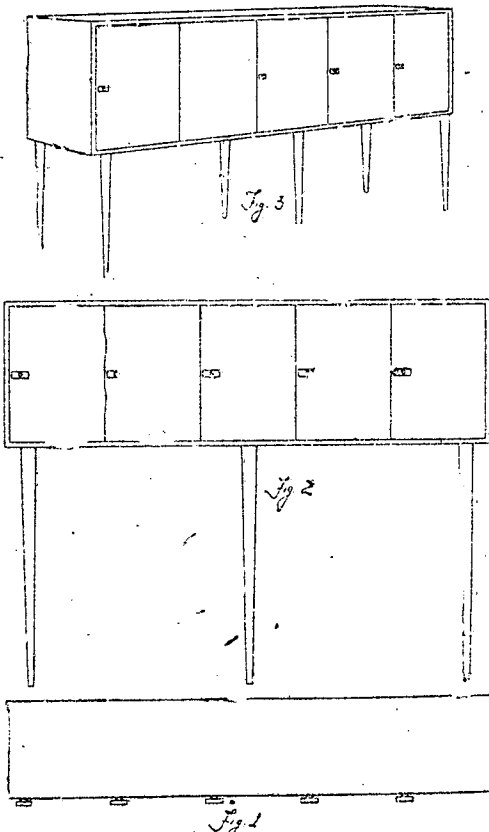


TÉRMO Nº 166.001 de 31 de dezembro de 1964
 Requerente: DARCY SANTOS DA SILVA ---SÃO PAULO
 Modelo Industrial: "NOVO TIPO DE BUFE PARA COPA"
 REIVINDICAÇÕES

I - NOVO TIPO DE BUFE PARA COPA, formado de um
 bufe comum, porem caracterizado por ter suas cinco portas abri-
 lo-se no mesmo sentido.

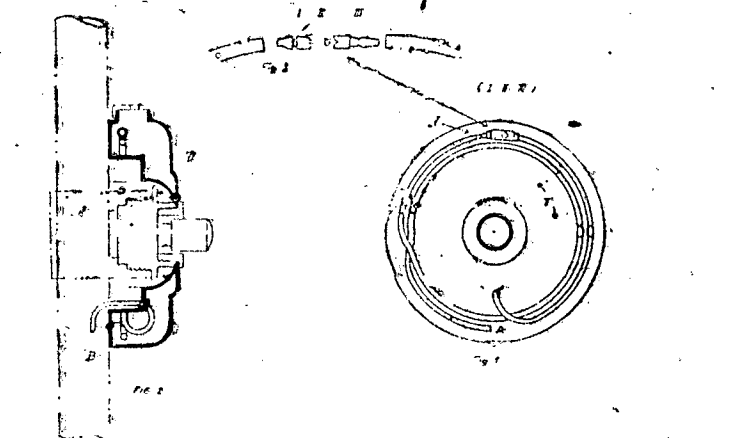
II - NOVO TIPO DE BUFE PARA COPA, caracteriza-
 do ainda por ter os pés verticais, colocando a peça á altura da
 mão, rigorosamente de acordo com as normas da "Linha L".

III- Tudo como descrito no presente memorial
 e ilustrado nos desenhos em anexo; e clichê.



TÉRMO Nº 131.845 de 22 de junho de 1961
 Requerente: ROMEU BERTHOLANI E ANTONIO TEIXEIRA -
 SÃO PAULO.
 Privilégio de Invenção: "UM APARELHO AUTOMÁTICO PARA
 HIGIENIZAÇÃO DE VASOS SANITÁRIOS".

REIVINDICAÇÃO
 I- APARELHO AUTOMÁTICO PARA HIGIENIZAÇÃO DE SANITÁ-
 RIOS, caracterizado por se formar de um reservatório para o líqui-
 do desinfetante, dentro daquele havendo um tubo recurvado ligad-
 ao cano de descarga e tendo no outro extremo, três outros pequenos
 tubos, estes entre si ligados formando um pequeno triangulo abert-
 o num dos vértices, e tendo em cada um dos outros uma válvula,
 para assim regular a quantidade de desinfetante, desodorizante
 detergente a ser jogada no vaso sanitário após a comum descarga
 de água.
 II- Tudo como descrito no presente memorial e ilustr-
 do nos desenhos anexos.



MARCAS DEPOSITADAS

Publicação feita de acordo com o art. 109 e seus parágrafos do Código da Propriedade Industrial

N.º 878.867
 Requerente: Vassiliki Nicolas
 Local: São Paulo
 Classe: 36
 Artigos: Artigos de vestuário e roupas feitas em geral inclusive calçados: agasalhos, blusas, calças, casacos, camisas, capas, chales, chapéus, casacos de pele, gravatas, jogos de lingerie, luvas, lenços, meias, penhoar, pulôver, quimonos, robe de chambre, shorts, stolas, tater, vestidos, notadamente, salas

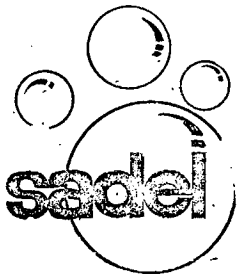
N.º 878.868
 Requerente: Sadel — Santa Adelaide Produtos de Limpeza Ltda.
 Local: São Paulo

Artigos: Água sanitária, alvejantes, anil, detergentes, líquidos detergentes, preparados para lavar, preparados para tirar manchas, sabão comum, e saponáceos
 Classe: 46

N.º 878.869
 Requerente: Pedro Geraldo Ferreira
 Local: São Paulo
 Título de Estabelecimento
 Classe: 33

N.º 878.870
 Requerente: Inconal Indústria e Comércio Nossa Senhora Aparecida Ltda.
 Local: São Paulo
 Artigos: Carretas e suas partes integrantes, carrocerias para caminhões, rebuques e suas partes integrantes e truck e suas partes integrantes
 Classe: 21

N.º 878.871



INDÚSTRIA BRASILEIRA

Requerente: Sadel — Santa Adelaide Produtos de Limpeza Ltda.
 Local: São Paulo

Artigos: Águas sanitárias, bactericidas para fins sanitários, desodorantes sanitários, inseticidas, líquidos desinfetantes, sabões desinfetantes e pós
 Classe: 2

N.º 878.872

SOSERVI

Requerente: Sérgio Roberto Pizelli
 Local: São Paulo

Classe: 50
 Artigos: Como marca de serviço, de acordo com o art. 74 do C.P.I., a ser usada pela requerente, em seu ramo de serviços de contabilidade em geral

N.º 878.873

COROADOS
 Ind. Brasileira

Requerente: Indústria Artística Coroados Ltda.

Local: São Paulo
 Classe: 48
 Artigos: na classe e

N.º 878.874

FEDERAL ITAU SUL
AMERICANO

Requerente: Banco Federal Itau Sul Americano S.A.
 Local: São Paulo
 Classe: 50

Serviços para assinalar.
 Operações bancárias
 Operações de crédito
 Operações de financiamento
 Operações de investimento

N.º 878.875

"RAINHA DO
IMPERADOR"
 Ind. Brasileira

Requerente: Panificadora Rainha do Imperador Ltda.
 Local: São Paulo

Classe: 41
 Artigos: Pães e Bolos
 N.º 878.876

"BEGUED-STIL"
 Ind. Brasileira

Requerente: Criações de Roupas Begued-Stil Ltda.
 Local: São Paulo
 Classe: 1F

Artigos: Abrigos quando vestuários, alvas, agasalhos, casacos, babydolls, anáguas, aventais, blusas, blusões, soutiens, saias, maillots, véus, pijamas, japona, jaquetas calças, calcinhas, cintas, cinturões, camisas, camisetas, camisolas, gravatas, meias, ligas, luvas, cintas, punhos, palas, colarinhos, roupões, robe de chambre roupas feitas, saíots, combinações, uniformes, macacões, paletós, chapéus, calçados, toucas, bonés, boleros, suspensórios, echarpes, saias e vestidos

N.º 878.877

"DROGA NATY"

Requerente: Droga Naty Ltda.
 Local: São Paulo
 Classe: 3
 Título

N.º 878.878

"LUCIMAR"
 Ind. Brasileira

Requerente: Metalúrgica Lucimar Ltda.
 Local: São Paulo
 Classe: 11

Artigos: Abridores de lata, açucareiros, aparelhos de chá e café, aparelhos de jantar, baterias de cozinha, bombonieres, biscoiteiras, caçarolas, cafeteiras, bacias, bandejas, argolas para guardanapos e similares, computeiras, conchas confeiteiras, formas, torrões, colheiros de mesa, talheres, facas, tijelas, vasilhames, vasilhas, recipientes, sacuróllhas colhe-

res de mesa, tampas, tesouras para costura, torneiras, vasos, pires, pratos e xícaras e vitrines

"CADIPLAST"
 Ind. Brasileira

Requerente: Codiplast Embalagens Plásticas Ltda.
 Local: São Paulo
 Classe: 28

Artigos: Sacos de plásticos, cestas de plásticos, caixas de plásticos, embalagens plásticas, tubos de plástico, revestimentos plásticos, sacolas plásticas, caixinhas de plástico, esferas, envólucros, canudinhos, potes plásticos, globos plásticos, recipientes, artefatos plásticos para embalagem

N.º 878.879

"INTERNI ARQUI-
RETEIRA E DECORA-
ÇÕES"

Requerente: Mauricio Manfredi e Giuseppe Paganoni
 Local: São Paulo
 Classes: 33 e 50
 Título

N.º 878.880

"FREBER"
 Ind. Brasileira

Requerente: S. Haber & Cia. Ltda.
 Local: São Paulo
 Classe: 36

Artigos: — Agasalhos, alvas, abrigos quando vestuários, babydolls, anáguas, aventais, blusas, blusões, soutiens, saias, maillots, véus, visons, pijamas, ponchos, japonas jaquetas calças, calcinhas, cintas, cinturões, camisas, camisetas, camisolas, gravatas, meias, ligas, luvas, palas, colarinhos, roupões, robe de chambre, roupas feitas, smots, combinações, uniformes, macacão, paletós, chapéus, calçados, bonés, boleros, suspensórios, tunicas, echarpes, vestidos

N.º 878.881

"MINI-LON"
 Ind. Brasileira

Requerente: Conieções Mini Lon Limitada
 Local: São Paulo
 Classe: 36

Artigos: Anáguas, aventais, baby-dolls, bonés, bermudas, ceroulas, alvas, agasalhos, casacos, visons, casacos blusas, blusões, camisetas, camisolas, casulas, chale, chapéus, culotes, dolmans, dominós, cuécas, calças, calcinhas, meias, martinhas, mantast, pijamas, peitinhos, calçados, chinelos, combinações, lenços, bonés, boinas, librés, górras cartolas, togas, turbantes, ponchos, roupas feitas, roupas brancas de uso pessoal, ponchos, tiaras, véus, vestidos

N.º 878.891

NORTHON
 Ind. Brasileira

Requerente: Ciro Belorti Dantas
 Local: São Paulo

N.º 878.882

"ALVAS"
 Ind. - Brasileira

Requerente: Alvas Móveis e Decorações Limitada
 Local: São Paulo
 Classe: 40

Artigos: Porta abajures, acolchoados para móveis, assentos acolchoados, móveis para salas de jantar e de visitas, cadeiras comuns, bancos comuns, dormitórios, colchões, criado-mudo, cristaleiras, divans, dispensas sob forma de móveis, discotecas sob forma de móveis, guarda-roupas, guarda-louças, móveis para copa e cozinha, guarda-casacos, sapateiras, roupeiras, poltronas, sofás, esprigueadeiras, estantes sob forma de móveis, estrados de camas, travesseiros

N.º 878.884

"SUZIGAN"
 Ind. Brasileira

Requerente: Jacomo Suzigan & Filho
 Local: São Paulo
 Classe: 23

Artigos: Tecidos de algodão, tecidos de alpaca, aparas de tecidos, tecidos de coroa, tecidos de casemira, tecidos de crepe, tecidos de cretone, tecidos de malhas, seda, tecidos de lino, ilinhagem, tecidos de jersey, tecidos de juta, paco-paco, tecidos de ramy, tecidos de opala, tecidos de percal, percalina, tecidos impermeáveis, veludo, viscose, flanela, sarja, sarjinha, retalhos de tecidos

N.º 878.885

"G H"
 Ind. Brasileira

Requerente: G.H. Comércio Representações Ltda.
 Local: São Paulo

Classe: 8

Artigos: Relógios

N.º 878.886

"SIE"

IND. BRASILEIRA

Requerente: S.I.E. Cosméticos Ltda
 Local: São Paulo
 Classe: 48

Artigos: Para distinguir artigos de toucador e saber: Pentas, grampos para o cabelo, fivelas para o cabelo, estojo para batons e para pós de arroz, sabonetes, posadeiras, caixas para pó de arroz, escovas para dentes, cabelos, cílios e unhas, sabões e sabonetes, rouge baton, lápis para maquiagem, óleos para o cabelo, creme e pomadas para o cabelo

Classe: 17
Artigos: Fitas de máquinas e carbonos

Nº 878.892

**UTILÉTRICA-INDUS-
TRIA E COMERCIO
DE MATERIAIS ELÉ-
TRICOS.**

Requerente: Paulo Marques da Silva
Local: São Paulo
Título de estabelecimento
Classe: 8

Nº 878.893

**GRACIELA
Ind. Brasileira**

Requerente — Indústria e Comércio de Couro Graciela Ltda.
Local: São Paulo
Classe: 35
Marca — Graciela

Artigos: Bolsas; caixas; capas para albums; capas para livros; coleiras; estojos; malas; maletas; mochilas; pastas; porta-níqueis; porta-notas; sacolas e valises

Nº 878.894

PROJEX

Requerente: Projex Engenharia Comércio e Construções Ltda.
Local: São Paulo
Marca — Projex
Classe: 50

Serviços — Construções em geral; obras de arquitetura; projetos e planos; serviços topográficos; saneamento básico; planejamento e assessoramento; serviços técnicos de engenharia civil; revisão e fiscalização de obras de engenharia e construções em geral

Nº 878.895



Requerente: Auto Viaç. Colanésia
Local: Rua 224 nº 42 — Vila Coimbra
Classe: 33 — Insignia

Nº 878.896



Nome da emp.
Requerente: Fernando Rodrigues
Local: Paraná

Nº 878.898

**DISTRIBUIDORA
DE VEICULOS**

CARRARO S/A

DIVECAR

Requerente: Distribuidora de Veículos Carraro S. A. — Divecar
Local: Paraná
Nome comercial

Nº 878.899

D I V E C A R

Requerente: Distribuidora de Veículos Carraro S. A. — Divecar
Local: Paraná
Classe: 38

Artigos: Para assinalar e distinguir: Blocos para anotações; blocos para cálculos; blocos para correspondências; cartões de identidade; cartões de visitas; cartões índices; cheques em branco; duplicatas; envelopes; etiquetas; faturas; notas fiscais; notas promissórias; promissórias em branco; recibos em branco; radiogramas

Nº 878.900

**TRÊS MARIAS
IND BRASILEIRA**

Requerente: Santos, Olivo & Cia.
Local: Paraná
Classe: 41

Artigos: Para distinguir: arroz; feijão; farinha de mandioca; farinha de milho; fubá; canjica; açúcar e sal empacotados ou não

Nº 878.901



FORMIGAO

Requerente: Santos, Olivo & Cia.
Local: Paraná
Classe: 41

Artigos: Para distinguir: arroz; feijão; farinha de mandioca; farinha de milho; fubá; canjica; açúcar e sal empacotados ou não

Nº 878.902

**AÇUCAR PARANA
Ind. Bras.**

Requerente: Oliveira Indústria e Comércio de Açúcar S. A.
Local: Paraná
Classe: 41

Artigos: Para assinalar e distinguir: açúcar

Nº 878.903

**SABKO PARANA
Ind. Bras.**

Requerente: Oliveira Indústria e Comércio de Açúcar S. A.
Local: Paraná
Classe: 46

Artigos: Para assinalar e distinguir: sabão em pó, e em barras

Nº 878.904

**SABKO OLIVEIRA
Ind. Bras.**

Requerente: Oliveira Indústria e Comércio de Açúcar S. A.
Local: Paraná
Classe: 46

Artigos: Para assinalar e distinguir: sabão em pó, e em barras

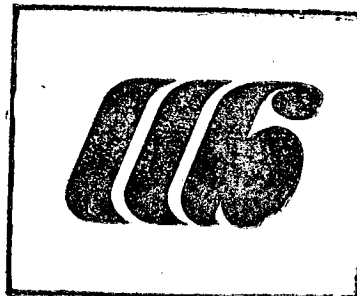
Nº 878.905

**SABKO RAJADO
Ind. Bras.**

Requerente: Oliveira Indústria e Comércio de Açúcar S. A.
Local: Paraná
Classe: 46

Artigos: Para assinalar e distinguir: sabão em pó, e em barras

Nº 878.906



Requerente: Cooperativa Central Agrária Ltda.
Local: Paraná
Classe: 45

Artigos: Sementes

Nº 878.907

**CORDEIRINHA
IND. BRASILEIRA**

Requerente: Armazém Cordeiro Ltda.
Local: Minas Gerais
Artigos: Aguardente
Classe: 42

Nº 878.908



Requerente: Sidney Christo Sasdelli
Local: Minas Gerais
Classe: 32

Artigos: Revista e artigos eletrodomésticos

Nº 878.909

SO - COPOS

Requerente: Fernando Pessoa Junco
Local: Minas Gerais
Classes: 14, 15 e 38
Título de Estabelecimento

Nº 878.910

**CASA DAS
FÁBRICAS**

Requerente: Casa das Fábricas Tecidos Limitada

Local: Minas Gerais
Classes: 23 e 36

Título de Estabelecimento

Nº 878.911

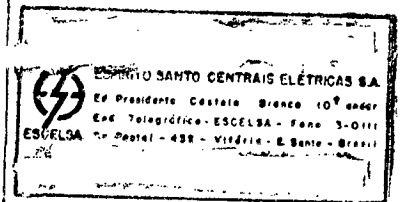
BREYNER

Requerente: Foto Breyner Limitada
Local: Minas Gerais

Classes: 8, 38 e 50

Título de Estabelecimento

Nº 878.912



Requerente: Espírito Santo Centrais Elétricas S.A. — ESCELSA
Local: Espírito Santo
Nome da Empresa

Nº 878.913

TROPICAL HOTEL

Salvador-Ba.

Requerente: Daniel Amodeo Leiro
Local: Bahia
Classe: 33

Título de Estabelecimento

Nº 878.914

REAL-HOTEL
Salvador

Requerente: Francisco Santoro Vida
Local: Bahia
Classe: 33

Título de Estabelecimento

Nº 878.915

CARAVANA À ESPANHOLA

Requerente: Agência Alvorada de Turismo Ltda.
Local: Bahia

Classe: 50
 Serviços: Organização de excursões em grupos e individuais. Lançamentos. Promoções. Publicidade
 Nº 878.916

O CONTINENTAL

Salvador-Ba

Requerentes: Importadora de Discos Limitada
 Classe: 8
 Título de Estabelecimento
 Nº 878.917

MEFISA

Requerente: Metalúrgica Fibra S.A.
 Local: Minas Gerais
 Classe: 11

Artigos: Alavancas, aldravas, ancaes, arames lisos ou farpados, arcos de serra, arrebitos, arruelas, bigornas, braçadeiras, brocas, cadeados, canos, chaves, conexões para encanamento, cremalheiras, cruzetas, dobradiças, engrenagens, fechaduras, fresas, ganchos, grampos, latas, luvas, mancais, matrises, parafusos, placas, polias, portcas, roscas, tubos e varéatas

Nº 878.918

Metalúrgica Fibra S/A MEFISA

Requerente: Metalúrgica Fibra S.A.
 Local: Minas Gerais
 Nome Comercial
 Nº 878.919

TAUM Indústria Brasileira

Requerente: A. Z. Mercantil Ltda.
 Local: São Paulo
 Classe: 23

Artigos: Para distinguir artefatos de material plástico e de nylon: Receptivos fabricados de material plástico, revestimentos confeccionados de substâncias animais e vegetais: Argolas, açucareiros, armações para óculos, baldes, bandejas, bases para telefones, baldes, bacias, bolsas, caixas, cartelas, chapas, cacos para ferramentas utensílios, cruzetas, caixas para acondicionamento de alimentos, caixas de material plástico para baterias, coadores, copos, canecas, colheres, conchas, cestos para pão, cestinhas, capas para álbuns e para livros, cálices, cestos, castiçais para velas, caixas para guarda de objetos, cartuchos, coadores para chá, descãos para pratos, copos e copinhos plástico para sorvetes, caixinhas de plástico para sorvetes, colherinhas, pasinhas, garfinhos de plástico para sorvetes, forminhas de plásticos para sorvetes, guarnições de material plástico para caixados, discos de mesa, estojos, estojos para óculos, enfeites para automóveis, escudadores de pratos, funis, formas para doces, fitas isolantes, filmes virgens, fios de celulose, fechos para bolsas, facas, guarnições, guarnições para chupetas e mamadeiras, guarnições para porta blocos, guarnições para liquidificadores e para batadeiras de frutas e legumes, guarnições de material plástico para utensílios e objetos, guarnições para bolsas, garfos, galerias para cortinas, jarros, laminados plásticos, lancheiras, mantigueiras, malas massas, anti-ruídos, crinóis, prendedores de roupas, puxadores para móveis, pratos, paliteiros, pás de cozinha, pe-

dras pomes artificiais, porta-pão, pulseiras para relógios, protetores para documentos, puxadores de água para uso doméstico, porta-copos, porta-niqueis, porta-notas, porta-documentos, placas, rebites, rodinhas, recipientes, revestimentos plásticos, suportes, suportes para guardanapos, saleiros, tubos, tigelas, tubos para ampolas, tubos para seringas, travessas, tipos de material plástico, tubos plásticos, sacolas, sacos, saquinhos, solas e solados de saltos plásticos, vasilhames, vasilhames para acondicionamento, vasos, xicaras, cola a frio e colas não incluídas em outras classes, para borracha, para cortumes, para marceneiros, para sapateiros, para vidros, pasta e pedras para afiar. Esmelir em pedra, em pó, em disco, em pasta, para afiar, moer e desgastar, rebolos. Adesivos para tacos, adesivos para laçolhos e adesivos para azulejos. Anéis, carreteis para tecelagem e guarnições de material plástico para indústria textil, plásticos para revestimentos de assentos e para estofamentos e capas de automóveis, pimenteiras

Nº 878.920-21

TOPSOM Indústria Brasileira

Requerente: Discos CBS S.A. - Indústria e Comércio
 Local: São Paulo
 Classe: 8

Artigos: Para distinguir: gravadores, fitas magnéticas, discos gravados, fitas gravadas, filmes revelados, máquinas falantes, aparelhos de frequência modulada e aparelhos transmissores de sons
 Classe: 32

Artigos: Para distinguir: veículos de publicidade gráfica, publicações impressas em geral contendo textos e ilustrações de qualquer espécie, álbuns, almanaques, catálogos, folhetos, listas e guias, livros e obras artísticas, científicas, literárias ou religiosas, filmes televisivos e cinematográficos, programas radiofônicos e televisivos, documentários, reportagens filmadas, partituras musicais e orquestrações

Nº 878.922-23

MINITAPE Indústria Brasileira

Requerente: Discos CBS S.A. - Indústria e Comércio
 Local: São Paulo
 Classe: 8

Artigos: Para distinguir gravadores, fitas magnéticas, discos gravados, fitas gravadas, filmes revelados, máquinas falantes, aparelhos de frequência modulada e aparelhos transmissores de sons
 Classe: 32

Artigos: Para distinguir: veículos de publicidade gráfica, publicações impressas em geral contendo textos e ilustrações de qualquer espécie, álbuns, almanaques, catálogos, folhetos, listas e guias, livros e obras artísticas, científicas, literárias ou religiosas, filmes televisivos e cinematográficos, programas radiofônicos e televisivos, documentários, reportagens filmadas, partituras musicais e orquestrações

Nº 878.924

RECOPE Indústria Brasileira

Requerente: RECOPE - Representação e Comércio de Peças Limitada
 Local: São Paulo

Classe: 6
 Artigos: Para distinguir: alavancas, aceleradores, alternadores, anéis de pistão, anéis de esferas para rolamentos, anéis de óleo para facular o arranque dos motores, autolubrificadores, aparelhos para aperfeiçoar a mistura de combustíveis de motores a explosão, anéis de segmento, bieças, bombas de ar comprimido, bombas lubrificantes, bombas de circulação, bombas de combustíveis para motores, bombas para óleo, burrinhos, bombas de água e gasolina para automóveis, bronzinas, bocos de motores, cabeçotes, carcam, sapêotes de cilindro, bloco de freios, cilindros, compressores, carburadores, câmbios, Carter de embreagem, Carter do motor, comutadores, cubos de placas, de emoleagem, culatras de cilindros, camisas para cilindros e trilhos, caixas de lubrificação, diferencial, distribuidores de gasolina, diafragma, dispositivos de arranque, dinamios, dispositivos de ignição elétrica para motores, empreagens, engranagens, engranagens para mancais, engranagens para cremalheiras, eixos de comando, direção e transmissão, elevadores hidráulicos, engranagens multiplicadores, engranagens de paraísos sem fim, engranagens de distribuição, engranagens para eixos de comando das válvulas e para eixos de manivelas, filtros para óleos, gaxilicadores de líquidos combustíveis, geradores, geradores de corrente, geradores de eletricidade, injetores para carburadores, lubrificadores centrifugos, mecanismo impulsador do diferencial, motores de combustão, multiplicadores, guinças, guindastes, molas de válvulas, motores, mancais de roletes, molas macacos de roscas, de parafusos e hidráulicos, macacos mecânicos, magnetos de ignição, mandris, magnetos para motores, motores a explosão e combustão interna e elétricos, pínhões, platinados para veículos, pedais de alavancas de embreagem, parafusos sem fim e de rodas, pistões de motor, aparelhos de consumo de gasolina, ressaltos reposicionadores de rolamentos de rolos, rolamentos, redutores, catalitos, silenciosos, segmentos de pistão, engranagens e parafusos sem fim, separadores de graxas, óleos e cilindros, tuchos de válvulas, tubos condutores flexíveis de gasolina, válvulas para motores, virabrequins, velas de ignição para motores, válvulas de aspiração, rolamentos para motores, platinados de motores

Nº 878.925

RECOPE - REPRESENTAÇÕES E COMÉRCIO DE PEÇAS LTDA.

Requerente: RECOPE - Representação e Comércio de Peças
 Local: São Paulo
 Nome de Empresa

Nº 878.925

LOJAS "JAFAR" Jundiaí - Est. de São Paulo

Título de Estabelecimento
 Requerente: Muhammad Khalil & Kalboneh
 Estabelecido em: São Paulo
 Classe: 22-23.35-37

Nº 878.927

ESE - EMPRESA DE SERVIÇOS DE ENGENHARIA LTDA.

Requerente: ESE - Empresa de Serviços de Engenharia Ltda.

Local: Guanabara
 Nome de Empresa

Nº 878.928



Requerente: ESE - Empresa de Serviços de Engenharia Ltda.

Local: Guanabara
 Classe: 50

Artigos: Serviços de Engenharia.
 Nº 878.929

IBERIA

REFITICA DE MOTORES

Requerente: J. Alonso Rendo & Cia. Ltda.

Local: Rio de Janeiro
 Classe: 33 - Título

Nº 878.930

OXISINTESE

INDÚSTRIA BRASILEIRA

Requerente: Oxisintese do Brasil, Comércio e Indústria Ltda.
 Local: Rio de Janeiro
 Classe: 1

Artigos: Produtos peroxidados em geral; substâncias e preparações químicas usadas nas indústrias - na fotografia e nas análises químicas, Substâncias e preparações químicas anti-corrosivas e anti-oxidantes; detergentes.

Nº 878.931

OXISINTESE DO BRASIL

Requerente: Oxisintese do Brasil, Comércio e Indústria Ltda.

Local: Rio de Janeiro
 Classe: 1 - Título

Nº 878.932

OXISINTESE DO BRASIL COMÉRCIO E INDÚSTRIA LTDA.

Requerente: Oxisintese do Brasil, Comércio e Indústria Ltda.
 Local: Rio de Janeiro
 Nome de Empresa

Nº 878.933



Requerente: Maschinenfabrik Tumer A. G.

Local: com sede em Oberursel/Taunus, Alemanha.
 Classe: 6

Artigos: Máquinas para curtir, para a fabricação do couro e para o beneficiamento do couro, máquinas para a fabricação e o beneficiamento de plásticos e de artefatos de plásticos, máquinas transportadoras, especialmente com correias transportadoras.

Nº 878.934

HARMO-SORT

gãos, matérias para vacinação, séros, produtos de sangue, produtos para a medicina e a farmácia, produtos contra a infeção.

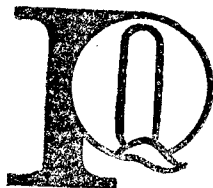
878.938

CRISPINON

Requerente: Chemie Grünenthal GMBH
Local: com sede em Stolberg (Rhld), Alemanha
Classe: 3

Artigos: Preparado analgésico, anti-pirético e antipirético e antiflogístico

Nº 878.939



PRODUQ-PRODUTOS QUIMICOS, INDUSTRIA E COMERCIO, LTDA.

Requerente: Produq-Produtos Químicos Indústria e Comércio, Ltda.
Titulo de Estabelecimento:
Classe: 3

Nº 878.940

CISA

Requerente: CISA - Incorporadora e Construtora de Imóveis Ltda.
Local: Guanabara

Classe: 38

Artigos: Agendas, bilhetes, blocos para escrever, cadernetas, capas de papel ou papelão para álbuns, livros e documentos, cartões de visitas e comerciais, cheques, duplicatas, envelopes, envólucros, etiquetas, faturas, notas fiscais, notas promissórias, recibos, rótulos, envelopes e livros comerciais não impressos

Nº 878.941

CISA - Incorporadora e Construtora de Imóveis Ltda.

Requerente: CISA - Incorporadora e Construtora de Imóveis Ltda.
Local: Guanabara
Nome Comercial

Nº 878.942

ibelco

INDUSTRIA METALURGICA S. A.

Requerente: Ibelco Indústria Metalúrgica S.A.
Local: São Paulo
Nome de Empresa

Nº 878.943



Requerente: Ibelco - Indústria Metalúrgica S.A.
Local: São Paulo

Classe: 6

Artigos: Para distinguir: Acoplamentos axiais; alavancas mecânicas; alavancas partes de máquinas; Anéis de seguimento; anéis partes de máquinas; antidefonantes para motores; aquecedores de máquinas; arietes; arranques de rotores; apito de máquinas; aros de máquinas; balanços de máquinas; bases de máquinas; barras de máquinas; bate-estacas; betoneiras; bielas; blocos partes de máquinas; bombas a pistão; bombas centrífugas; bombas elétricas; bombas hidráulicas; braços de máquinas; braços de máquinas; bronzes de máquinas; bronzinas; buchas de máquinas; burrinhos; cabecotes de máquinas; cábreas; cabrestantes; acdeias para máquinas; caixas partes de máquinas; calandras; calços partes de máquinas; caldeiras de máquinas; câmbios; camisas para máquinas; canos partes de máquinas; carburadores; cardans; chumaceiras antifricção para máquinas; cilindros de máquinas; colares para máquinas; compressores; comutadores de força; comutadores de velocidade; condensadores de máquinas; condutores

condutos para máquinas; contra-hastes de máquinas; contrapesos de máquinas; coroas para máquinas; corrediças para máquinas; correntes de máquinas; correntes de transmissão; cruzetas para máquinas; cubos para máquinas; culatras de máquinas; dinamos; discos de máquinas; dragas mecânicas; eixos de máquinas; eletrodos; êmbolos; engenhos de cuna; engenho de serra; engrenagens de máquinas; escatéis; esmeris de máquinas; esmeris mecânicos; estassanizadores; excêntricos de máquinas; facas partes de máquinas; ferramentas partes de máquinas; filtros de máquinas; foles de máquinas; formas de máquinas; fornos de máquinas; forquilhas; franzidores de máquinas de costura; freios; fresas; furadores de máquinas; furadores mecânicos; gatilhos de máquinas; geradores de correntes; grelhas de máquinas; guias; guias para máquinas (partes); guinchos; guindastes; hastes de máquinas; insufladores de ar para máquinas; juntas para máquinas; lançadeiras para máquinas; lanças partes de máquinas; lubrificadores partes de máquinas; macacos; mancais antifricção; manivelas de máquinas; máquinas abanadoras; máquinas achatadoras; máquinas afiadoras; máquinas ajustadoras; máquinas alargadoras; máquinas alimentadoras; máquinas alisadoras; máquinas alumadoras; máquinas amassadoras; máquinas aplainadoras; máquinas arroladoras; máquinas arrolhadoras; máquinas aspiradoras; máquinas atarrachadoras; máquinas a vapor; máquinas batadeiras; máquinas beneficiadoras; máquinas bombeadoras; máquinas brunidoras; máquinas buriladoras; máquinas catadoras; máquinas centrifugadoras; máquinas classificadoras; máquinas coletoras; máquinas compressoras; máquinas condensadoras; máquinas construtoras; máquinas cortadoras; máquinas de abrir; máquinas de acoplar; máquinas de alumar; máquinas de binar fios; máquinas de bobinar; máquinas de bordar; máquinas de briquetar; máquinas debruadoras; máquinas de calandrar; máquinas de cardar; máquinas de clarear; máquinas de colar; máquinas de conservar estradas; máquinas de coseir; máquinas de costurar; máquinas de cavar; máquinas de debruar; máquinas de descamar; máquinas de deserrar; máquinas de descarregar; máquinas de desgaseificar; máquinas de despolar; máquinas de difundir; máquinas de dobrar; máquinas de drenar;

máquinas de embragar; máquinas de empurrar; máquinas de enformar; máquinas de engraxar; máquinas de estriar; máquinas de explosão; máquinas de fabricar produtos; máquinas de filetar; máquinas de roscar; máquinas de sacudir; máquinas de salgar; máquinas descascadoras; máquinas desempalhadoras; máquinas desfibradoras; máquinas desintegradoras; máquinas desnatadoras; máquinas distribuidoras; máquinas elevadoras; máquinas empacotadoras; máquinas encardenadoras; máquinas encanadoras; máquinas encaixadeiras; máquinas enroladoras; máquinas ensacadoras; máquinas escavadoras; máquinas estarpadoras; máquinas espremedoras; máquinas furadoras; máquinas gasificadoras; máquinas gramadeiras; máquinas impressoras; máquinas impulsoras; máquinas lavadoras; máquinas lixadoras; máquinas misturadoras; máquinas moedoras; máquinas pulverizadoras; máquinas purificadoras; máquinas rachadoras; máquinas refinadoras; máquinas refrigeradoras; máquinas secadoras; máquinas separadoras; máquinas serradoras; máquinas soldadoras; máquinas sopradoras; máquinas torcedoras; máquinas torneadoras; máquinas trituradoras; máquinas ventiladoras; máquinas urdidoras; martelões mecânicos; martelos mecânicos; mecânica de máquinas; moínhos; molas de máquinas; motores; munhões para máquinas; parafusos para máquinas; pedais para máquinas; pentes de máquinas; penteadores de teares; purgadores de máquinas; pilões de máquinas; pilões partes de máquinas; pistões para máquinas; placas para tornos; placas para tornos; placas partes de máquinas; plainas; planatários; platinados de motores; polias; poltrizes; pratos de máquinas; prensas; ralos de máquinas; redutores para máquinas; reguladores de força, para máquinas; reguladores de velocidade, para máquinas; rolamentos de motores; rolos partes de máquinas; rotativas; rotores; seguimentos; separadores, partes de máquinas; tambores, partes de máquinas; teares; tesouras mecânicas; tornos; tubulações para caldeiras; turbinas; válvulas, partes de máquinas; ventiladores, parte de máquinas; ventoinhas; partes de máquinas; virabrequins; volantes, partes de máquinas.

Nº 878.943

VERMELHO BRANCO PRETO



BRANCO VERMELHO BRANCO

Requerente: Ibelco - Indústria Metalúrgica S.A.
Local: São Paulo
Classe: 07

Artigos: Para distinguir: Adubadores - Ancinhos emilhadores - Ancinhos mecânicos - Ancinhos puxados a cavalos - Arados - Arrancadores de frutos - Arrancadores de Plantas - Arrancadores de tocos - Balanços - Batadeiras agrícolas - Bicos para arados - Bombas agrícolas - Borrifadores agrícolas - Braços de arados - Capinadeiras mecânicas - Carpideiras - Coradeiras - Cefadeiras - Cefeiros - Cepos de arados - Charrões - Cortadores mecânicos de colza - Descavadeiras mecânicas - Destroadores agrícolas - Destroadores

Nº 878.935

HARMO-STACK

Requerente: Maschinenfabrik Turner A. G.
Local: com sede em Oberursel/Taunus, Alemanha.
Classe: 6

Artigos: Máquinas para curtir, para a fabricação do couro e para o beneficiamento do couro, máquinas para a fabricação e o beneficiamento de plásticos e de artefatos de plásticos, máquinas transportadoras, especialmente com correias transportadoras.

Nº 878.935

Requerente: Maschinenfabrik Turner A. G.
Local: com sede em Oberursel/Taunus, Alemanha.
Classe: 6

Artigos: Máquinas para curtir, para a fabricação do couro e para o beneficiamento do couro, máquinas para a fabricação e o beneficiamento de plásticos e de artefatos de plásticos, máquinas transportadoras, especialmente com correias transportadoras.

Nº 878.936

NEOSELGIN

Requerente: J. R. Geigy S.A.
Local: com sede em Basileia, Suíça
Classe: 48

Artigos: Pastas dentífricas

Nº 878.937

LYSENYL

Requerente: Spofa, Spojené Podniky pro Zdravotnickou Vyrobu. (em francês: Spofa, Usines Pharmaceutiques)
Local: com sede em Praga, República Tcheca

Artigos: Medicamentos, drogas farmacêuticas, produtos de óptica

Distribuidores mecânicos de estume
 Distribuidores mecânicos de se-
 mentes — Eixos de máquinas agri-
 colas — Escarificadores — Escava-
 deiras mecânicas — Espalhadeiras de
 terra — Máquinas — Extintores de
 erva daninha e pragas — Extripa-
 dores agrícolas — Máquinas — Fena-
 deiras — Gadanhadeiras — Grdes de
 discos ou dentes — Lancha-chamas
 agrícolas — Leivadores — Locomóveis
 agrícolas — Máquinas adubadeiras —
 Máquinas amassadoras agrícolas —
 Máquinas arrancadoras de tocos —
 Máquinas bateadeiras agrícolas — Má-
 quinas capinadeiras — Máquinas car-
 pideiras — Máquinas cavadeiras —
 Máquinas ceifadeiras — Máquinas co-
 lhadeiras — Máquinas cortadeiras de
 plantas — Máquinas cultivadoras —
 Máquinas de abrir canais de irriga-
 ção — Máquinas de colher algodão —
 Máquinas de colher frutas — Má-
 quinas de combater pragas — Máqui-
 nas de cortar galhos — Máquinas de
 cortar raízes — Máquinas de matar
 formiga e outros insetos, na agricul-
 tura — Máquinas derrubadoras de ár-
 vores — Máquinas desinfetadoras de
 plantações — Máquinas empilhadei-
 ras agrícolas — Máquinas espalha-
 doras de terra — Máquinas escarifi-
 cadoras — Máquinas estrumadeiras —
 Máquinas extintoras de ervas dan-
 ninhas e pragas — Máquinas irriga-
 doras agrícolas — Máquinas lança-
 chamas agrícolas — Máquinas nive-
 ladoras agrícolas — Máquinas poda-
 deiras — Máquinas pulverizadoras
 agrícolas — Máquinas regadeiras
 agrícolas — Máquinas semeadeiras —
 Moinhos de ventos — Mondadeiras —
 Moto-arado — Moto-charruas — Mo-
 tores agrícolas — Niveladoras agri-
 colas — Plantadeiras — Máquinas —
 Podadeiras — Máquinas — Pulverizado-
 res agrícolas — Regadeiras mecâni-
 cas — Relhas de arados — Roçadei-
 ras — Máquinas — Rodas de arado —
 Rolos compressores para esfalar
 terra — Rolos destorroadores — Se-
 meadeiras — Máquinas — Semeadeiras
 — Sulfatadoras agrícolas — Timões
 de arado — Tosadores de grama —
 Tratores agrícolas — Vaporizadores
 agrícolas

Classe: 08

Artigos: Para distinguir: Acendedores
 — Acumuladores — Adaptadores —
 Alternadores de corrente elétrica —
 Alto-falantes — Amassadeiras de uso
 doméstico — Amortecedores elétricos
 — Amortecedores elétricos — Ampe-
 rimetros — Ampliadores — Amplifi-
 cador — Anéis de calibrar — Antenas
 — Anúncios elétricos — Aparelhos
 acionados por moedas — Aparelhos
 ampliadores — Aparelhos calibradores
 — Aparelhos cinematográficos —
 Aparelhos de alarma — Aparelhos de
 alta tensão — Aparelhos de ar refri-
 gerado — Aparelhos de assar — Apa-
 relho de comunicação interna — Apa-
 relho de controle de calor — Aparelho
 de controle de força — Aparelho
 de controle de movimento — Aparelho
 de controle de som — Aparelho
 de controle de temperatura — Apa-
 relho de galvanoplastia — Aparelho
 de iluminação — Aparelho de medi-
 ção — Aparelho de observação —
 Aparelho de pesar — Aparelho de
 proteção contra acidente — Aparelho
 de rádio — Aparelhos de refrigeração
 — Aparelho de sinalização — Apa-
 relhos de som — Aparelhos de tele-
 comunicações — Aparelhos de tele-
 visão — Aparelhos geofísicos — Apa-
 relhos hidráulicos — Aparelhos hi-
 drômetros — Aparelhos misturadores
 (de líquidos e óleos) — Aparelhos
 ozonizadores — Aparelhos náuticos
 científicos — Aparelhos reatores —
 Aparelhos radiofônicos — Aparelhos
 refrigeradores — Aparelhos reprodu-
 tores de imagens — Aparelhos re-
 produtores de sons — Aparelhos si-
 nalizadores — Aparelhos soldadores —
 Aparelhos ventiladores — Aquecedo-
 res — Aquecedores de piscinas —
 Autoclaves — Automáti... Chaves
 — Automáticos; Aparelhos (de acen-

der e regular gás) — Baterias — Ba-
 lanças — Balões frigoríficos — Ba-
 lizas — Batedeiras de uso doméstico
 — Bobinas — Bombas de ar não me-
 cânicas — Borboletas automáticas —
 Bules elétricos — Buzinas — Calibra-
 dores — Câmaras frigoríficas — Cam-
 painhas elétricas — Carregadores au-
 tomáticos — Chapas de aparelhos
 elétricos — Chassis — Chaves auto-
 máticas — Chaves de alavancas —
 Chaves elétricas — Chaves magné-
 ticas — Chuveiros elétricos — Cidô-
 metros — Comandos à distância —
 Combustores de gás — Computadores
 — Condensadores — Contadores au-
 tomáticos — Contadores de rtação
 — Conversores — Cornetas para veí-
 culos — Cristais de rádio — Descas-
 cadores de uso doméstico — Diafrag-
 mas — Discos automáticos — Discos
 gravados — Distribuidores de electri-
 cidade — Dispositivos mecânicos ou
 elétricos para cortinas — Ebulidores
 — Ejetores — Eletroforos — Encera-
 deiras — Equipamentos de aparelhos
 elétricos — Equipamentos para sin-
 cronização — Aparelhos para instala-
 ção elétrica — Esquadros, exceto para
 desenho — Estabilizadores de pres-
 são — Estabilizadores de voltagem —
 Estadímetros — Estilômetros — Es-
 trada de ferro — Aparelhos para:
 Estrada de ferro — Sistema de sina-
 lização para — Estufas de aqueci-
 mento — Exaustores, exceto de má-
 quinas — Extintores de incêndio —
 Farelotes — Faróis — Fecha-portas
 automáticos — Ferros elétricos para
 soldar — Ferro para passar e engo-
 mar — Filmadores — Filtrantes —
 Aparelhos — Filtros automáticos —
 Fios — Aparelhos elétricos — Pitas
 metálicas — Fixos dentados — Fo-
 gareiro (elétrico ou não) — Fogões
 (elétrico ou não) — Fôrmas elétricas
 — Forno — Frequência — Aparelhos —
 Freqüência — Medidores
 de — Freqüencímetros — Fusíveis —
 Base de — Fusíveis — Chaves de —
 Galvômetros — Garrafas térmicas
 — Gás — Bicos automáticos de —
 Gás — Bombas para — Gás — Bom-
 bas para limpar tubos de — Gás —
 Bombas para provar — Gás — Con-
 tadores de — Gás — Difusores de —
 Gás — Dispositivo para lavar — Gás —
 Distribuidores de — Gás — fo-
 gões a — Gás — Fornos a — Gaso-
 gênios — Gasômetros — Geladeiras
 — Graduadores — Gravadores —
 Gravímetros — Gravoscópios — Cru-
 pos conversores — Hidrantes — Hi-
 dráulicos — Aparelhos — Hidrôme-
 tros — Hidrostatos — Holofotes —
 Incubadores — Indicadores automá-
 ticos — Indicadores de detenção de
 curto-circuito — Indicadores de apa-
 relhos elétricos — Indicadores de cor-
 rente — Indicadores de elevadores —
 Indicadores de flexões — Indicadores
 de força motriz — Indicadores de ni-
 vel — Indicadores de peso — Indi-
 cadores de pressão de gás — Indica-
 dores de vácuo — Indicadores de
 quantidade — Indicadores de tensão
 — Indicadores de motores — Indi-
 cadores de válvulas — Injetores —
 Instrumentos de cálculos — Instru-
 mentos de controle mecânico — In-
 terruptores — Isoladores — Isolantes
 — Pitas — Lâmpadas — Lampeões
 — Lanternas de pilhas — Lanternas
 elétricas — Lanternas simples — La-
 reiras — Líquidificadores — Lustres
 — Maçaricos — Manipuladores —
 Manômetros — Máquinas afiladoras,
 de uso doméstico — Máquinas corta-
 dedas de uso doméstico — Máquinas
 de fazer café, de uso doméstico —
 Máquinas de lavar legumes de uso
 doméstico — Máquinas de lavar pra-
 tos, de uso doméstico — Máquinas
 de moer ou picar carne, de uso do-
 méstico — Máquinas de moer ou picar
 legumes, de uso doméstico — Má-
 quinas falantes — Máquinas lava-
 doras de uso doméstico — Máquinas
 limpadoras, de uso doméstico — Má-
 quinas picadoras, de uso doméstico —
 Máquinas marcadoras de passagens —
 Máquinas marcadoras de roupas —
 Marcadoras automáticas — Marcado-

res elétricos — Medidores de altura
 — Medidores de comprimento — Me-
 didores de distância — Medidores de
 força — Medidores de intervalo —
 Medidores de peso — Medidores de
 pressão — Medidores de rôsca — Me-
 didores de volumes — Medidores gra-
 duados — Medidores — Metrônimos
 — Metros — Micrômetros — Miras
 graduadas — Misturadores de líquidos
 — Molinetes hidráulicos — Mostra-
 dores — Níveis — Odômetros — Oxi-
 ladores — Ozonizadores — Ozonô-
 metros — Painéis de aparelhos elé-
 tricos — Painéis de pressão — Pa-
 nelas elétricas — Pantômetros — Pa-
 ra-raios — Passímetros — Pentea-
 dores elétricos — Pesos para balan-
 ças — Picadores, de uso doméstico — Pi-
 lhas elétricas — Pistolas de pintar
 — Planiférics — Polarímetros — Po-
 tenciômetro — Prismas — Projétores
 de imagens — Projétores de luz —
 Propulsores — Prumos — Pulveriza-
 dores, não de outras classes — Qua-
 drantes — Quadros de electricidade —
 Queimadores de óleo — Queimadores
 elétricos — Radiofornos — Rádios —
 Reatores — Receptadores — Aparelhos
 (de sinais) — Refletores — Re-
 frigeradores — Reguladores automá-
 ticos — Registradores de ar — Re-
 gistradores de atmosfera — Registra-
 dores de pressão — Registradores de
 velocidade — Registos automáticos —
 Registos para água — Registos para
 canais — Registos para gás — Re-
 gistros para luz — Registro para va-
 por — Régua graduada — Relays
 ou relais — Reômetros — Reostatos —
 Reotomo — Resistências — Reti-
 ficadores — Semáforos — Setas de
 sinalização elétrica — Sextantes —
 Sinais de trânsito — Sinaladores —
 Sinalizadores de direção — Sincroniza-
 dores — Sirenes — Sistema de alar-
 ma — Sistema de comunicação —
 Sistema de controle — Soldadores
 elétricos — Soquetes — Suportes de
 aparelhos elétricos — Termostatos —
 Tomadas — Torneiras automáticas —
 Torneiras de compressão — Torra-
 deiras — Transferidores — Trenas —
 Tubos acústicos — Tubos condutes —
 Válvulas de comportas — Válvulas
 elétricas — Velocímetros — Ventila-
 dores — Vibradores — Voltímetros
 — Voltímetros — Voltímetros — Vo-
 lumenômetros

Classe: 11

Artigos: Para distinguir: Abotoaduras
 — Abridores de latas e caixas —
 Aços para afiar — Açucareiros —
 Adornos, exceto jóias e imitações de
 jóias — Afiadores — Alavancas —
 Alargadores — Aldrivas — Algemas
 — Alicates — Almotolia — Alviões
 — Ancinhos — Anéis, exceto jóias ou
 parte de máquinas — Arames lisos
 ou farpados — Arcos de serra —
 Arcos de pua — Aros para óculos —
 Armações — Arranca-lachas — Arre-
 buites — Arruelas — Assadeiras —
 Ataçadores de fogão — Azeiteiras —
 Bacias — Bainhas — Baixelas — Bal-
 deas — Bandejas — Barris — Bate-
 rias de cozinha — Bebedouros — Be-
 tumadeiras — Bigornas — Biscoitei-
 ras — Bombonieres — Botões puxa-
 dores — Braçadeiras — Brídeas para
 animais — Brocas — Bolas não de
 outras classes — Bules — Cabeções
 — Cabides — Cabos — Caçambas —
 Caçarolas — Cadeados — Cadinhos
 — Caldões — Canecas — Cani-
 vetes — Canos — Cantaros — Canu-
 inhos — Canudos — Carretilhas —
 Catracas — Cavadeiras — Cavaletes
 de ferro — Centros de mesa — Cha-
 leiras — Chaminés — Chanfradores
 — Chapas não de outras classes —
 Chaves de boca — Chaves de fenda
 — Chaves de parafusos — Chaves
 em geral — Chaves inglesas — Cha-
 veiros comuns — Cinzéis — Colheres
 de mesa — Colheres de pedreiros —
 Compoteiras — Conchas — Conexões
 para encanamento — Correntes não
 não de outras classes — Confeitira
 — Copos — Coqueteleiras — Corta-
 arames — Cordões de gramas e
 outros — Cramalheiras — Cremenes
 — Crivos — Cruzetas — Cubetas —

Cubos — Cunhas — Curvas de canos,
 de reforço — Cutelos — Descansos
 para talheres e para ferro — Discos
 — Dobradiças — Enfeites não de ou-
 tras classes — Engates — Engrena-
 gens (exceto partes de máquinas) —
 Envólucros — Enxadas — Enxadinhas
 — Enxós — Escapadotes — Escopros
 — Esguichos — Espelhos metálicos
 — Esporas — Espremedores — Es-
 pumadeiras — Esticadores (ferramen-
 tas) — Estojos — Estribos para mon-
 taria — Extensões — Facas — Facões
 — Pechaduras — Fechos — Ferra-
 duras — Ferrolhos — Ferro comum
 para passar roupas — Ferro de plai-
 na para cortar capim — Foices —
 Fôlhas para fins diversos — Forçados
 — Fôrmas — Formões — Forquilhas
 — Freios para animais — Fresas —
 Frigideiras — Fruteiras — Funis —
 Furadores manuais — Ganchos —
 Garfos — Globos — Goivas não de
 outras classes — Grampos — Grosas —
 Instrumentos cortantes não de outras
 classes — Instrumentos perfurantes
 não de outras classes — Jardineiras
 — Jarras — Jarros — Ladrões para
 caixa d'água — Lâmina não de ou-
 tras classes — Lamparinas — Latas
 — Lavas — Lavatório — Leiras de
 metal — Levantadores não sendo má-
 quinas — Limas — Limatões —
 Limpa-pés metálicos — Linguets —
 Luvas não sendo parte de máquinas
 — Luvas para bombas d'água — Ma-
 çanetas — Macetes — Machadinhas
 — Machados — Malhos — Mancais
 para rodas — Mandris — Manivelas
 — Marretas — Martelos — Matrizes
 — Molas não sendo parte de máqui-
 nas — Morsas — Munhões — Núcleos
 para martelos e bigornas — Parafu-
 sos — Painelas — Pás — Pedestais
 — Pendentes — Perfilados — Per-
 furadores (ferramentas) — Pernos de
 fixação — Pés de cabra — Plas —
 Picadores — Picaretas — Picões —
 Pilares — Pinças não de outras clas-
 ses — Pinos não partes de máquinas
 — Placas — Plainas — Podadeiras
 manuais — Podões — Polias — Por-
 cas — Porta-chaves — Porta-pão —
 Ponteiros — Postes — Pregos — Puas
 — Punções — Quebra-nozes — Ra-
 çadores — Ralos — Raspadeiras não
 de outras classes — Rastelos — Re-
 bites — Recipientes — Regadores —
 Redomas — Retentores — Roçadeiras
 — Roldanas — Rolos — Roscas —
 Rosetas — Sacas-pregos — Sacarro-
 lhas — Sacca-taxas — Sachas — Sa-
 chos — Serras — Serrotes — Sifões
 — Sinos — Sovelas — Suportes —
 Taças — Tachos — Talhadeiras —
 Talhas — Talheres — Tambores —
 Tampas — Tanques — Tapetes de
 metal — Tarrachas — Taxas — Telas
 de arame — Tenazes — Terminais
 — Tesouras para costura — Tesouras
 para jardineiros — Torneiras — Tor-
 ninhos — Tornos — Torqueras —
 Trados — Tranquetas — Travadeiras
 — Trilhos — Trincos — Tubos para
 encanamento — Tubos para fins di-
 versos — Uniãoes — Válvulas simples
 — Varetas — Vasadores — Vasilha-
 mas — Verrumas — Virolas —
 Xicaras

Classe: 21

Artigos: Para distinguir: Alavanca de
 câmbio — Ambulância e suas partes
 integrantes — Amortecedores de veí-
 culos — Aros para veículos — Auto-
 móveis e suas partes integrantes —
 Auto-caminhões e suas partes inte-
 grantes — Auto-motriz e suas partes
 integrantes — Aviões e suas partes
 integrantes — Balões para navegação
 aérea e suas partes integrantes —
 Bancos de veículos — Barcas e suas
 partes integrantes — Barcos e suas
 partes integrantes — Bicycletas e suas
 partes integrantes — Botes e suas
 partes integrantes — Braços para veí-
 culos — Breques — Calotas — Cam-
 minhonetas e suas partes integrantes
 — Caminhões e suas partes integra-
 tes — Carretas e suas partes inte-
 grantes — Carrinhos de mão e suas
 partes integrantes — Carroças e suas
 partes integrantes — Carrocerias —
 Carros irrigadores e suas partes inte-

ntes — Carros-motores e suas partes integrantes — Carros reboques e suas partes integrantes — Carros tanques e suas partes integrantes — Escafotes de embarcação — Chapas para veículos — Direções de veículos — Rígidos e suas partes integrantes — Bagas — Eixos de direção para veículos — Eixos de veículos — Elevadores — Embarcações e suas partes integrantes — Engates de veículo — Cadeiras rolantes — Escotilhas — Escafotes de veículos — Freios de veículos — Fronteiras para veículos — Rígidos e suas partes integrantes — Hélices de veículos — Jangadas — Lanchas e suas partes integrantes — Lemes — Comotivas e suas partes integrantes — Manivelas para veículos — Motores — Molas de veículos — Molas e suas partes integrantes — Motocicletas e suas partes integrantes — Motociclos e suas partes integrantes — Motofurgão e suas partes integrantes — Motores e suas partes integrantes — Navios e suas partes integrantes — Navios e suas partes integrantes — Ônibus e suas partes integrantes — Para-brisas de veículos — Para-choques de veículos — Parafusos de veículos — Pedais de veículos (de câmbio) — Pick-ups e suas partes integrantes — Pontões de veículos — Radiadores de veículos — Rodas para bicicletas — Rebocadores e suas partes integrantes — Reboques e suas partes integrantes — Remos — Rodas de veículos — Selins — Tratores para veículos — Tratores não agrícolas — Veículos (e suas partes integrantes) — Trens e suas partes integrantes — Troleus e suas partes integrantes — Trucks e suas partes integrantes — Vagões e suas partes integrantes — Vagonetes e suas partes integrantes — Varras para veículos — Varetas para veículos

Nº 878.950
Espumalina
Leão
Indústria Brasileira

Requerente: Leão Júnior & Cia. S.A.
Local: Paraná
Classe: 43
Artigos: Refrigerantes sem álcool e refrigerantes espumantes sem álcool a base de erva mate

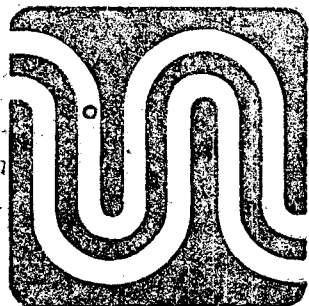
Nº 878.951

O R L A

Requerente: Oria Distribuidora de Títulos e Valores Mobiliários Ltda.
Local: Minas Gerais
Classe: 11

Artigos: Bancos — casas bancárias — empresas de crédito, financiamento e investimentos — empresas de intermediação de valores — empresas de distribuição de títulos e valores mobiliários — empresas de corretagem de valores

Nº 878.952



Requerente: Indústria Mineira de Frios Ltda.
Local: Minas Gerais
Classe: 19

Artigos: Gado assinino — gado bovino — gado caprino — gado cavalariço — gado equino — gado muar — gado ovino — gado suíno — gado vacum — galináceos vivos

Artigos: Alimentação para animais e para aves — carnes — doces — essências alimentícias — condimentos para alimentos — farinhas — hortaliças — laticínios — leite — peixes — rações alimentícias — rações balanceadas para animais — sal — vegetais — víveres — embutidos — frios

Artigos: Aguardentes — aperitivos — biteer — cervejas — chopps — cachaques — fernet — genebra — gin — graspa — licores — quinados — rum — sucos alcoólicos — vinhos — vodka — whisky

Artigos: Refrescos e águas naturais e artificiais usadas como bebidas

Gêneros de atividade: Bares — restaurantes — casas de carnes — casas de frios — churrascarias — casas de lanches

Nº 878.953

S. S.

Requerente: S.S. Cia. de Empreendimentos e Participações
Local: Minas Gerais
Classe: 25

Artigos: Ações — bônus — apólices — projetos — títulos

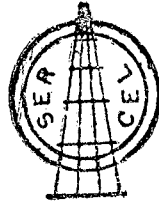
Classe: 50
Gêneros de Atividade: — Empresas de administração de bens, empresas de administração de empresas, empresas de administração de obras, empresas de construções, empresas de orientação, empresas de planejamento, empresas de publicidade, empresas de turismo, empresas de auditoria, empresas de engenharia, empresas de estudos técnicos.

Nº 878.954

GILBERTI - FRANKLIN, ARQUITETURA E CONSTRUÇÕES LTDA

Requerente: Serviços Complementares de Estradas Ltda. "Serecel"
Local: Minas Gerais
Nome comercial.

Nº 878.955



Requerente: Serviços Complementares de Estradas Ltda. "Serecel"
Local: Belo Horizonte
Classe: 50

Gêneros de Atividade: Empresas de arquitetura, empresas de engenharia, empresas de engenharia de estradas, empresas de terraplanagem e pavimentação, empresas de obras, empresas de construções, empresas de serviços complementares de estradas, empresas imobiliárias.

Nº 878.956

SERVIÇOS COMPLEMENTARES DE ESTRADAS LTDA - "SERCCEL"

Requerente: Gilberti - Franklin - Arquitetura e Construções Ltda.
Local: Minas Gerais
Nome: comercial

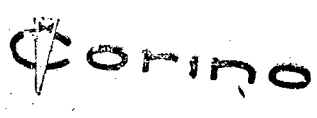
Nº 878.957



Requerente: Gilberti - Franklin - Arquitetura e Construções Ltda.
Local: Minas Gerais
Classe: 50

Gêneros de Atividade: Empresas de administração de obras, empresas de arquitetura, empresas de engenharia, empresas de projetos, empresas de planejamento.

Nº 878.958



Requerente: Corino Lisboa Cruz
Local: Minas Gerais
Classe: 36

Artigos: Agasalhos, blusas, calçados, calças, camisas, capas, chapéus, chinélos, cintos, fantasias, fardas gravatas, lenços, lingerie, luvas, meias, meias confecções, roupas feitas, roupas para esporte, roupa de baixo,

Nº 878.959
U B V

Requerente: União Brasileira de Vendas Ltda. — UBV
Local: Belo Horizonte
Classe: 50

Gêneros de Atividade: Empresas de administração de bens e de obras, empresas de construções, empresas de orientação, empresas de planejamento, empresas de publicidade, empresas de turismo, empresas imobiliárias, empresas de corretagem, empresas de promoções e vendas.

Nº 878.960

G U A P O Ind. Brasileira

Requerente: Halim Makários
Local: São Paulo
Classe: 41

Artigos: para assinalar: Café

Nº 878.961

ZODIAC

Indústria Brasileira

Requerente: Lanificio Sulriograndense S. A.
Local: R. G. do Sul
Classe: 23

Artigos: Tecidos em geral, a saber: brocados; casimiras, gaze de algodão em peças; pano couro; tecidos plásticos em peças, tecidos de algodão, de lã, de linho, de cânhamo, de juta, seda natural ou raion, tecidos de elástico, de vidros, de viscose, tule.

Nº 878.962

OPAL

Indústria Brasileira

Requerente: Lanificio Sulriograndense S. A.
Local: R. G. do Sul
Classe: 23

Artigos: Tecidos em geral, a saber: brocados; casimiras, gaze de algodão em peças; pano couro; tecidos plásticos em peças, tecidos de algodão, de lã, de linho, de cânhamo, de juta, seda natural ou raion, tecidos de elástico, de vidros, de viscose, tule.

Nº 878.963

Cocktail

Indústria Brasileira

Requerente: Lanificio Sulriograndense S. A.
Local: R. G. do Sul
Classe: 23

Artigos: Tecidos em geral, a saber: brocados; casimiras, gaze de algodão em peças; pano couro; tecidos plásticos em peças, tecidos de algodão, de lã, de linho, de cânhamo, de juta, seda natural ou raion, tecidos de elástico, de vidros, de viscose, tule.

Nº 878.964

SSS 480 CROONER

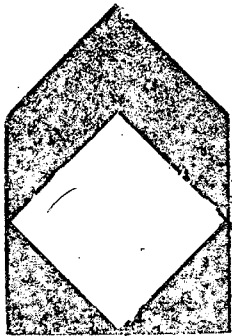
Indústria Brasileira

Requerente: Indústria e Comércio Phelipa Ltda.
Local: São Paulo



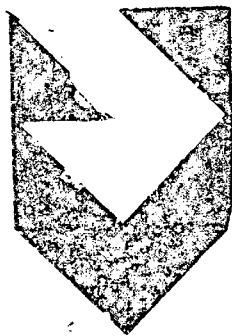
Requerente: Sky-Lo Produtos Alimentícios Ltda.
Local: Guanabara
Classe: 41
Título

Classe: 8
Artigos: na classe
N.º 878.965



Requerente: Indústrias Villares S.A.
Local: São Paulo
Classe: 50
Ramo de Atividade: — Prestação de serviços de conserto e manutenção de elevadores.

N.º 878.966

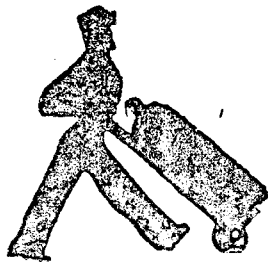


Indústria Brasileira

Requerente: Acos Villares S.A.
Local: São Paulo
Classe: 21

Artigos: Veículos e suas partes integrantes, a saber: Aeronaves — aerofatos — aeroplanos — alavancas de freios — amortecedores — ambulâncias — assentos de veículos — aviões — automóveis — balões — bicicletas — barras de freios — barras de tração — braçadeiras de caixa — braçadeiras de eixo — braçadeiras de molas — braços de veículos — charretes — carros de bagagens — carretas — carretas de artilharia — carrinhos — carrinhos de mão — carrinhos para pedreiros — carros para carga — carros para estrada de ferro — carros — caminhões — carrocerias — carroças — carruagens — carros — tanques — camionetes — chassis — carburadores — chapas de cabeçalho de veículos — chapas circulares de veículos — chameiras — cehes — conexões de tope de veículos — cubos para propulsores — cubos — desligadores — eixos de hélices — eixos de locomotivas — eixos de veículos — embarcações — elevadores — engates de borracha — engates de ferro — estribos para carruagens — estribos de veículos — freios automáticos — freio pneumáticos — freios para estrada de ferro — ferro — ferro de paralamas — galeras — hastes de veículos — hélices — iates — injetores de locomotivas — jogos de engrenagens — jogos de rodas — jogos de rodas para transporte de toras — lanchas — lanchões — jileiras — locomotivas — molas de veículos — motocicletas — motocicletas — monociclos — motonetas — paralamas — pontões — reboque — remos — reboque para transporte — rebocadores — rodas para veículos — saveiros — tambores de freios — tenders — trilbures — tirantes de carros — tratores — troleis — trens — triciclos — trucks de locomotivas — vagões — vapores.

N.º 378.967

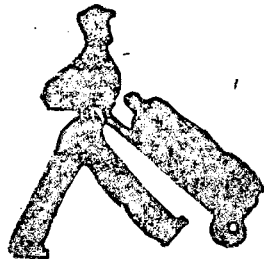


Indústria Brasileira

Requerente: Cia. Ultragaz S.A.
Local: São Paulo
Classe: 20

Artigos: âncoras — bóias — bóias para redes — cintos de natação — ganchos para botes e dispositivos para arriá-los — paraquedas — salva-vidas — toletas para remos — vigas — vergas

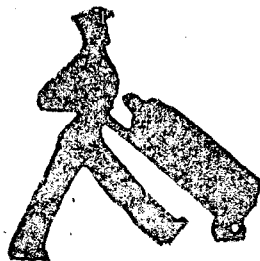
N.º 878.968



Indústria Brasileira

Requerente: Cia. Ultragaz S.A.
Local: São Paulo
Classe: 15
Artigos: Na classe

N.º 878.969



Indústria Brasileira

Requerente: Cia. Ultragaz S.A.
Local: São Paulo
Classe: 14

Artigos: Vidros e seus artefatos, a saber: Açucareiros — almofarizes — ampólas (para vacinas) — anéis (círculos de vidro) — aquários — bacias — bandejas — bebedouros — bibelots — biscoiteiras — bombonieres — botelhas — bulbos de vidro (para lâmpadas) — cálices — canulinhos — chapas de vidros — chapas de fotografia — círculos de vidro — confeiteiras — compoteiras — copos — cubetas — centros de mesa — carteiros — cápsulas — cristal trabalhado — envólucros para vacinas — espelhos — espelhos de fazer barba — esteiras de lã de vidro — espremedores simples de frutas — fios de vidro — formas de vidro refratário — frascos — frascos isoladores para líquidos — frascos de filtrar — frascos para xarope — fruteiras de vidro de cristal — funil — galhetas — galheteiros — garrafas — graus — hastes — jardineiras — jarros — lava-dedos de mesa — la-

vatórios de mesa — licoreiros — margarrafões — globos — guarda-queijos madeiras — mantegueiras — mão de vidro para grau — pendentes de lustres — de vidro e de cristal — portajarros de mesa — potes — pires — pratos — provetes — porta-joias — paliteiros — purificadores de mesa — queijeiras — redomas para frutas — roscas — saladeiras — saleiros — taças — terrinas — tubos para ampólas — tijelas — tulipas — vasos — vaetas — vasilhas — vasilhames — vidro comum laminado — comum trabalhado, de cristal trabalhado, com composição especial, em pó, de relógio — vidro para nível — vidros para seringas — vidros para automóveis — vidros para parabrisas — vidros para faroletes de automóveis — vidros para faróis — vidros para portas de automóveis — vidraças — xicaras

N.º 878.970

ALAR

Requerente: Ultralar Aparelhos e Serviços Ltda.
Local: São Paulo
Classe: 50
Ramo de Atividade: Serviços de assistência técnica a aparelhos eletrodomésticos

N.º 878.971

ULTRA

Requerente: Cia. Ultragaz S.A.
Local: São Paulo
Classe: 4
Artigos: Na classe

N.º 878.972

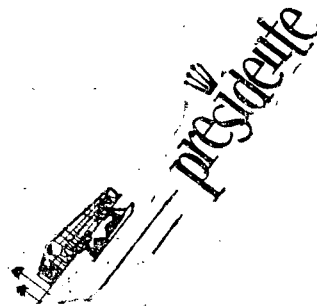
ULTRA

Indústria Brasileira

Requerente: Cia. Ultragaz S.A.
Local: São Paulo
Classe: 34

Artigos: Capachos — cortinas — cortinas automáticas — cortinados — encerados — linóleos — mosquiteiros — oleados — panos para assoalhos e paredes — passadeiras — tapetes de peles — tapetes de madeira, de esteira — Tapetes, corda e cortiça

N.º 878.973



Requerente: Companhia de Calçados Presidente
Local: Guanabara
Classe: 36

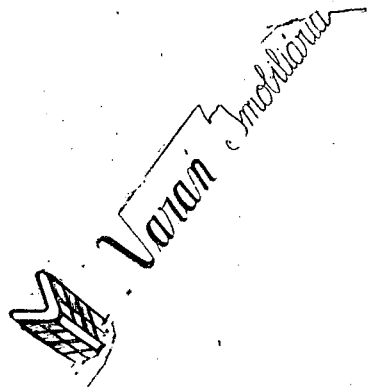
Artigos: Calçados para homens senhores e crianças — chinelos e sandálias

N.º 878.974

BDP

Requerente: Banco de Desenvolvimento do Paraná S.A.
Local: Paraná
Classe: 50
Artigos: Serviços: Operações bancária e financeiras

N.º 878.975



Requerente: Renato Poubel
Local: Guanabara
Titulo de Estabelecimento
Classe: 33

N.º 878.976

ALAVON

Requerente: Smith Kline & French Laboratories
Local: Philadelphia, Estado de Pensilvânia, Estados Unidos da América
Classe: 3
Artigos: Preparado Psicofarmacêutico

N.º 878.977

ORBIT

Requerente: Unilever Limited
Local: Port Sunlight, Cheshire, Inglaterra
Classe: 41

Artigos: Substâncias Alimentícias e seus preparados. Ingredientes de alimentos. Essências alimentícias, exceto goma de mascar

N.º 878.978

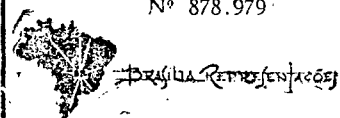
CAPIXABA

INDÚSTRIA BRASILEIRA

Requerente: Antônio Valentim da Silva
Local: Bom Jesus do Itabapoana
Classe: 49

Artigos: Mesa de sinuquinha — boliche para jogos — balanços — futebol de mesa

N.º 878.979



Requerente: BR — Brasilia Representações Ltda.

Local: Distrito Federal
Marca: BR
Classe: 6

Artigos: Máquinas e suas partes integrantes, a saber: Eixos quando parte de máquinas freios quando parte de máquinas

as, geradores a gasolina, motores de
bustão interna, elétricos e a gaz,
ores para bicicletas e motocicletas,
tes quando parte de máquinas, vál-
as e ventiladores quando arte de
máquinas.

Cores e Dimensões: Variáveis.

Nº 878.980



Requerente: Motor Club do Planalto
Classe: 33
Nº 878.981
Requerente: Nyland & Menti Ltda.
Local: Guanabara
Marca: Dunorte.
Característicos: Como acima representa
sendo variar em cores e dimensões.
Classe: 42
Artigos: Aguardentes.
Nº 878.982

DUNORTE
Ind. Brasileira

Requerente: Nyland & Menti Ltda.
Local: Guanabara
Marca: Purinha do Sul
Classe: 42
Artigos: Aguardentes
Nº 878.983
Requerente: Bruno Schirmer.
Local: Rio G. do Sul
Artigos: Jornais, revistas e publicações
gerais, Albums e programas radiofô-
nicos. Peças teatrais e cinematográficas.
Classe: 32

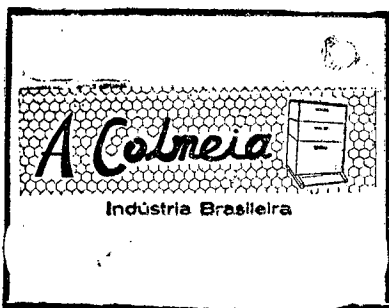
Nº 878.984

PURINHA DO SUL
Ind. Brasileira

Requerente: Norbrasil Material de Es-
critório S. A.
Local: São Paulo.
Classe: 17

Artigos: Almofadas para carimbos, apa-
s duplicadoras de cópias, canetas,
badores, datadores, duplicadoras,
para máquinas, máquinas de escre-
r alcular e de grampear, multiplica-
de cópias, papel carbono e papel
stencil.

Nº 121.882



Classe: 38
Artigos: Bobinas de papel, blocos para
anotações e para ser usado em caixas,
cartões, duplicatas, envelopes, envol-
cros de papel, etiquetas, faturas, notas
fiscais, papéis em geral, recibos, reci-
pientes e rótulos.

Nº 878.986

OS TRANQUILOS
São Paulo

Requerente: Celso Luzio e Francisco
Holzel Neto.
Local: São Paulo
Classe: 33

Nº 878.987



Requerente: Indústria de Biscoitos
Larom Ltda.
Local: São Paulo
Classe: 41
Artigos: Biscoitos.

Nº 878.988

Requerente: «JM» Imóveis e
Administração Ltda. S/C
Local: São Paulo
Classe: 50
Artigos: Imóveis e administração.

Nº 878.989

ESCUDERIA MANS
Ind. Brasileira

Requerente: Lanchonete Escuderia
Mans Ltda.
Local: São Paulo
Classe: 41
Artigos: Pratos rápidos variados; lan-
ches de todas as espécies, petiscos e
petisqueiras, refeições em geral, pizzas e
churrascos.

878.990

TRINI

Requerente: Trini — Serviços Gráficos
Ltda.
Local: São Paulo

Classe: 50
Artigos: Para distinguir: Os serviços
gráficos.

Nº 878.991

SANTO ANDRÉ
Ind. Brasileira

Requerente: Construções Metálicas
Santo André Ltda.
Local: São Paulo

Artigos: Para distinguir: estruturas me-
tálicas, caldeiraria, pontes, pontes rolan-
tes e pontes móveis.

Nº 878.992

"VALLE DELLE ALPE"
Ind. Brasileira

Requerente: Carlo Vitiello
Local: São Paulo
Classe: 48

Artigos: Artigos da classe.

Nº 878.993

"AKEBONO"
Ind. Brasileira

Requerente: Carlo Vitiello
Local: São Paulo
Classe: 48

Artigos: Artigos da Classe.

Nº 878.994

"VALE DE ORQUIDEA"
Ind. Brasileira

Requerente: Carlo Vitiello
Local: São Paulo
Classe: 48

Artigos: Artigos da Classe.

Nº 878.995

"AMOR PROFUNDO"
Ind. Brasileira

Requerente: Carlo Vitiello
Local: São Paulo
Classe: 48

Artigos: Artigos da Classe.

Nº 878.996

"IMOBILIÁRIA SANTA STELLA"

Requerente: João Vicente de Araújo
Filho

Local: São Paulo
Classes: 33 e 50 — Título

Nº 878.997

"VERDE"
Ind. Brasileira

Requerente: Sabatina de Lourdes
Gervásio

Local: São Paulo
Classe: 32

Artigos: Revista cultural.

Nº 878.998

"MANNIX"
Ind. Brasileira

Requerente: Confeções Mannix Ltda.
Local: São Paulo

Classe: 36

Artigos: Abrigos quando vestuários,
anáguas, alvas, aventais, blusas, blusões,
camisas, camisetas, camisolas, gravatas,
meias, lenços combinações, ceroulas,
cuecas cache-cols, maillots, culotes, li-
brés, corpinho, baby-dolls, Bonés, pija-
mas, paletós, jaquetas, jaquetões, perq-
niirs, gorros, ponchos, puloveres, quepis,
quimonos, regalos, robe de chambre,
roupões tiars, togas, sapatos, sandálias,
túnicas, uniformes, veus-visons, saias e
vestidos.

Nº 878.999

"MINERADORA YÔ"

Requerente: Mineradora Yô Ltda.
Local: São Paulo
Classe: 4 — Título

Nº 878.000

"CAJMANGO"

Requerente: Cajmango Representações
Limitada.

Local: São Paul
Classe: 50

Atividades: Representações

Nº 878.001

"DILEFRUTAS"
Ind. Brasileira

Requerente: "Dilefrutas" Distribui-
dorade Legumes e Frutas Ltda.
Local: São Paulo
Classe: 41

Artigos: Alfaces, agrião, couve-flôr,
manteiga, repólho, espinafre, almei-
rão, alcega, rabanetes, cenouras, es-
carola, maxixe, pepino, nabo, pimen-
tão, beringela, tomates, beterraba, va-
gem abacaxi, abacate, banana, caqui,
laranjas, mexiricas, melancia, melão,
maçãs, peras, pessegos, figo, goiaba,
manga, caju e cereja.

Nº 379.002

"JORAGUIA"
Ind. Brasileira

Requerente: Joraguia Indústria e
e Comércio de Roupas Limitada.
Local: São Paulo
Classe: 36

Artigos: Abrigos quando vestuários,
anáguas, alvas, aventais, blusas, blu-
sões, camisas, camisetas, camisolas,
gravatas meias lenços combinações,
ceroulas, cuecas, cache-cols, maillots,
culotes, librés, corpinho, baby-dolls,
bonés, pijamas, paletós, jaquetas, ja-
quetões, peignoirs, gorros, ponchos,
pulovers, quepis, quimonos, regalos,
robe de chambre, roupões, tiars,
togas, sapatos, sandálias, túnicas, uni-
formes, veus, visons, saias e vestidos.
Requerente: A Pneuasta Limitada

Nº 879.003

"PNEUASTA"

Local: São Paulo
Classe: 39 — Título

Nº 879.004

"MARISTELA"
Ind. Brasileira

Requerente: Bar e Lanches Mariste-
Limitada.

Local: São Paulo
Classe: 41

Artigos: Lanches de: aliche, paio,
patês, copa, mortadela, presunto, ros-
bife, salsicha, lingüiça, mussarela,
chouriço, manteiga, mostarda, queijo,
queijão e churrascos.

Nº 879.005

"OFICINA MECÂNICA SÉCULO XX"

Requerente: Oficina Mecânica Século XX Ltda.
Local: São Paulo
Classe: 33 — Título

Nº 879.006

"APOLO"

Requerente: Transportes Apolo Ltda.
Local: São Paulo
Classe: 50
Atividades: Transportes

Nº 879.007

"LUAR DA SAUDADE"

Ind. Brasileira

Requerente: Carlo Vitiello
Local: São Paulo
Classe: 48
Artigos: Artigos da Classe

Nº 879.008

"AGE LOTÉRICO"

Requerente: Antonio Gianini
Local: São Paulo
Classes: 33 e 49 — Título

Nº 879.009

"VILA PRUDENTE COMERCIAL ELETRICIDADE"

Requerente: Vila Prudente Comercial Elétrica Limitada.
Local: São Paulo
Classe: 8 — Título

Nº 879.010

"GUENAL" Ind. Brasileira

Requerente: Guenal — Indústria e Comércio Limitada
Local: São Paulo
Classe: 6

Artigos: Bombas elétricas bombas hidráulicas, bombas a pistão, bombas centrífugas, betoneiras, acoplamentos axiais, alavancas mecânicas, bielas, brocas mecânicas, condutores de máquinas, diâmetros, discos de máquinas, eletrodos, blocos partes de máquinas, braços de máquinas, alavancas, fresas, esmeris de máquinas, máquinas afiadoras, máquinas impressoras, máquinas encanadoras, máquinas enroladoras, máquinas de uso doméstico, mecanismos de máquinas.

Classe: 11

Artigos: Abotoaduras, abridores de latas, alavancas, ancinhos, anéis, alívios, baterias, arruelas, arrebites, barris bandejas, biscoiteiras, bacias, chaves de fenda, chaves de parafuso, chaves inglesas, esguinchos, enxadas, fôrams, formões, ferros de plaina, coadores, colheres de mesa, talheres, colheres de pedreiro, serrotes, recipientes, martelos, rodomas, reservatórios, telas de arame, vasos, taxas-sacapregos, taxas, tampas, tanques, tapetes de metal, roldamas, rolos, sifões, sinetas, sinos, tranças, tranquetas e travadeiras.

Nº 879.011

"LAR-PARK"

Requerente: Lar-Park Imóveis Ltda.
Local: São Paulo
Classe: 50
Atividades: Imóveis

Nº 879.012

"SUZANO" Ind. Brasileira

Requerente: Indústria e Comércio de Materiais para Construções Suzano Limitada.
Local: São Paulo
Classe: 16

Artigos: Argila preparada para construções, alcatroados para construções, caibros preparados para construções, calhas de telhados, cimento comum, areia para construção, esquadrias, grades, imitação de mármore, azules, lajeotas, lambris, manilhas, mosaicos, papel para forrar casa, divisões pré-fabricadas, lamelas, estruturas para construções, pisos, portas, portões, janelas, placas para pavimentação, tijolos, vitros, vigamentos preparados para construções, vigas de construção.

Nº 879.013

"VALE DEL PARAIZO" Ind. Brasileira

Requerente: Carlo Vitiello
Local: São Paulo
Classe: 48
Artigos: Artigos da Classe

Nº 879.014

"GRANDE AMOR" Ind. Brasileira

Requerente: Carlo Vitiello
Local: São Paulo
Classe: 48
Artigos: Artigos da Classe

Nº 879.015

"VALE DO SONHO" Ind. Brasileira

Requerente: Carlo Vitiello
Local: São Paulo
Classe: 48
Artigos: Artigos da Classe

Nº 879.016

"INAESMA" Ind. Brasileira

Requerente: Indústria Nacional de Artigos Esmaltados Inaesma Ltda.
Local: São Paulo
Classe: 6

Artigos: Máquinas para lavar roupa de uso doméstico, motores para máquinas de lavar, bielas, cabeçotes de máquinas, caixas para máquinas de lavar, rolos compressores, cilindros, correntes para máquinas de lavar, mecânica de máquinas de lavar roupa, molas de máquinas, tornos, soldas para máquinas, pilões, partes de máquinas, prato de máquinas, reguladores de forma e máquinas lavadoras.

Classe: 8

Artigos: Acendedores, aparelhos acendedores, chapas para fogão, fogareiros, fogareiros elétricos, fogões, fôrmas elétricas, fornos, bicos automáticos de gás, bombas para gás, fogões a gás elétricos, fornos a gás, fornos elétricos, botões para fogão, tampas e estufas.

Nº 879.017

"ALO SÃO PAULO" Ind. Brasileira

Requerente: Distribuidora de Bebidas Alo São Paulo Ltda.
Local: São Paulo

Classe: 42

Artigos: Anizes; aperitivos; bagaceiras; batidas; bebidas alcoólicas não medicinais; bitter brandy; cachaça; cervejas; chops; cidras; conhaques; fernet; bebidas fermentadas, genebra; genebrita; gringer alcoólico; graspera; hidromel alcoólico; kirsch; kummel; licôres; marasquinas; nectar alcoólico; pipermint; ponches; quinados; rum; sucos alcoólicos; vinhos; vodka e uisque.

Nº 879.018

"A CIENCIA QUE NOS RODEIA" Ind. Brasileira

Requerente: Editora Verbo Ltda.
Classe: 32

Local: São Paulo

Artigos: Almanques; agendas; boletins; boletins impressos; folhetos; catálogos; calendários; jornais; revistas impressas; prosas impressas; publicações impressas; propaganda impressa e escrita; poesias impressas; crônicas impressas de rádio e televisão; peças teatrais e cinematográficas; índices telefônicos e livros impressos.

Nº 879.019

"LUPE E LUPINO" Ind. Brasileira

Requerente: José Garcia Pires e Lupe Garcia Pires
Local: São Paulo
Classe: 32

Artigos: Uma dupla vocal e musical
Local: São Paulo

Nº 879.020

"SEMPRE FELIZ" Ind. Brasileira

Requerente: Carlo Vitiello
Local: São Paulo
Classe: 48
Artigos da Classe.

Nº 879.021

"VAL CAMONICA" Ind. Brasileira

Requerente: Carlo Vitiello
Local: São Paulo
Classe: 48
Artigos: Da Classe.

Nº 879.022

"BELLE VILLE" Ind. Brasileira

Requerente: Carlo Vitiello
Local: São Paulo
Classe: 48
Artigos: Da Classe.

Nº 879.023

"QUERO VIVER ASSIM" Ind. Brasileira

Requerente: Carlo Vitiello
Local: São Paulo
Classe: 48
Artigos: Da Classe.

Nº 879.024

"GUFER"

Ind. Brasileira

Requerente: Gufer Comércio de Ferros Ltda.
Local: São Paulo

Classe: 5

Artigos: Para distinguir: aço; adesivo metálico; alcalinos metálicos; alpaca (metal); alpac; alumínio; metal antifricção; antimônio; aparas de metal; babbit (metal); constantan (liga); cromo (metal); supra-níquel; duralumínio; durana (metal); elettron (metal); eletroplata; estanho; estibio; ferro; bronze; metais e carbono; carbureto metálico; cáscara (cobre); cério (metal); chumbo; cisalhas de metal; cobre; colas metálicas (soldas); ouro; paládio (metal); pastas metálicas para solda; permolay; pichesbeque; plaqué; platina; glúcinio; gusa; hidrogênio; imã natural; glúcinio; gusa; hidrogênio; imã natural; ferro magnético; írio; latão; lítio (metal); manganês; manganin; colas e ligas metálicas; moli-bdênio; mantz; níquel; osmio; osmirídio; ouro; pós metálicos para solda; spiegel; sucata de metal; tántalo; thomaz (metal); tiras metálicas para solda; titânio; titaniosilico; tombaque; tório tungstênio (metal); vanádio (metal); volfran; volfrânio (metal); yellow; zinco e zircônio (metal).

BOLSA DA ELETRÔNICA

Requerente: Dr. Fauzi Jorge Rizel
Local: São Paulo
Classe: 8

Artigos: Instrumentos de precisão; instrumentos científicos; aparelhos de uso comum; instrumentos e aparelhos didáticos; moides de toda espécie; acessórios de aparelhos elétricos (inclusive válvulas; lâmpadas; tomadas; fios; seqüetes); aparelhos fotográficos; cinematográficos; máquinas falantes; discos gravados e filmes revelados.

Nº 879.026

"BELLOTA" Ind. Brasileira

Requerente: Aços Bellota Ltda.
Local: São Paulo
Classe: 5

Artigos: Metal branco; metais antifricções e metal patente; aço; alumínio; alpaca; bronze; chumbo; cobre; estanho; ferro; gusa; níquel; latão; zinco; metais para ligas em bruto ou parcialmente trabalhados, recuperação de alumínio.

Nº 879.027



Requerente: Dorian Jesus Pavin da Costa
Local: São Paulo
Classe: 41

Artigos: Café em grão, torrado e moído.

Nº 879.028

TRANS-LUNE

Requerente: Antonio Marques
Local: São Paulo
Classe: 50

Artigos: Transportes.