



REPÚBLICA FEDERATIVA DO BRASIL

DIÁRIO OFICIAL

SEÇÃO III

ANO XXVI — Nº 162

CAPITAL FEDERAL

QUINTA-FEIRA, 22 DE AGOSTO DE 1968

DEPARTAMENTO NACIONAL DA PROPRIEDADE INDUSTRIAL

EXPEDIENTE DO DIRETOR GERAL

Dia 16 de agosto de 1968

Pedido de preferência

...ção de Bebidas, Indústria e Comércio Ltda. — No pedido de preferência da marca Diva termo 704.663 — Defiro o pedido de preferência determinado no entanto a observância de todos os preceitos legais até a concessão do requerido.

DIVISÃO DE MARCAS

(Grupo de Trabalho)

Expediente de 16 de agosto de 1968

Marcas deferidas

- Nº 586.992 — Pés de Cabra — Produtos Alimentícios Bandeirante Ltda — Classe 41.
- Nº 587.030 — Senibran — Eudoxio Hermelindo Luna — Classe 46.
- Nº 587.641 — Senibran — Eudoxio Hermelindo Luna — Classe 48.
- Nº 587.148 — Contri — Max Amster — Classe 49.
- Nº 575.497 — Pulmoverme — Instituto Químico Veterinário S. A. — Classe 11.
- Nº 587.156 — Pulmoverme — Instituto Químico Veterinário S. A. — Classe 2.
- Nº 587.157 — Platinema X 1 — Instituto Químico Veterinário S. A.
- Nº 587.158 — Keratosan — Instituto Químico Veterinário S. A. — Classe 2.
- Nº 587.227 — Hicor Fenicol — Laboratório Oftalmológico Ltda. — Classe 3.
- Nº 587.310 — Emblemática — Eletrônica Industrial S. A. — Classe 11 — Com exclusão de navilhas
- Nº 587.325 — C — Cabomar — Cabomar S. A. — Distribuição Comércio e Indústria de Metais, de Coque e Produtos Siderúrgicos em Geral — Classe 38.
- Nº 587.325 — Cabomar — Cabomar S. A. — Distribuição Comércio e Indústria de Metais, de Coque e Produtos Siderúrgicos em Geral — Classe 38.
- Nº 587.371 — Produtos TIREO — Laboratório Bordesina Ltda. — Classe 3.
- Nº 587.935 — Vaciplo Iréo — Laboratório Bordesina Ltda. — Classe 3.

REVISTA DA PROPRIEDADE INDUSTRIAL

- Nº 587.764 — Final — Walter Jakob Bernhardsgrutter — Classe 28.
- Nº 587.887 — Mediterrâneo — Fábrica de Copos de Massa para Sorvete e Biscoitos Coniepress Ltda. — Classe 41.
- Nº 599.089 — Garantá — Alumínio Garantá Ltda. — Classe 11.
- Nº 575.497 — Contedor — Oswaldo dos Santos Jacintho Redig de Campos — Classe 11.
- Nº 588.092 — Cajamar — Comércio e Representações Eletrônicas Cajamar Ltda. — Classe 8.
- Nº 583.614 — Avelino — José Avelino de Carvalho — Classe 11.
- Nº 683.896 — Scandinávia — Scandinávia — Vendas de Material para Construção Ltda. — Classe 16.
- Nº 593.955 — Dubeco — Hélio Ligarde de Oliveira — Classe 28.
- Nº 584.251 — La Plata — Confeções La Plata Ltda. — Classe 36.
- Nº 584.538 — Chypre — Eridon Kuh — Classe 35.
- Nº 584.766 — Fernandópolis — Comercial de Petróleo Fernandópolis Ltda. — Classe 47.
- Nº 584.795 — Cortalpeste — Polench S. A. Indústria Brasileira de Produtos Alimentícios — Classe 11.
- Nº 585.009 — Protometim Indústria e Comércio Ltda. — Protometim Indústria e Comércio Ltda. — Classe 1 — Com exclusão dos artigos indicados pela seção.
- Nº 584.911 — Merc-Mitea — Basic Products Corporation — Classe 8.
- Nº 584.913 — N-Serve — The Dow Chemical Company — Classe 2.
- Nº 584.914 — Powergrip — nites States Rubber Company — Classe 31.
- Nº 584.976 — EVP — EVP — Comércio e Administração Ltda. — Classe 38 — Para papéis semi-impresos
- Nº 585.047 — Arja — Arja — Construções e Armações de Ferro Ltda. — Classe 16.
- Nº 585.073 — Rio Maranhão — Jorge W. Stepniak — Classe 16.
- Nº 585.112 — Derby — Varimex Poiskie Towarystwo Handlu Zagranicznego — Classe 6.
- Nº 585.251 — Ilha — Mecânica e Estamparia Ilha Ltda. — Classe 21.
- Nº 585.376 — A Predileta — A Predileta Móveis e Tapeçaria Ltda. — Classe 34.
- Nº 585.515 — Pan Americana — Indústria de Óleos e Derivados Pan Americana S. A. — Classe 41.
- Nº 585.566 — CF — Ricardo's Monark S. A. — Classe 21 — Com exclusão de velocípedes e vespa.
- Nº 585.588 — Seckler — Osmar Dimas & Cia. Ltda. — Classe 8 — Com exclusão dos artigos indicados pela seção.
- Nº 585.662 — Chopim — Chopim — Comércio de Madeiras e Derivados Ltda. — Classe 4.
- Nº 585.945 — Monaco — Indústria e Comércio Monaco de Artefatos de Plásticos e Metais Ltda. — Classe 28 — Incluindo-se a expressão guarnições de antes da reivindicação plásticos para rádios, e com exclusão de toalhas.
- Nº 585.950 — Santaree — Indústria Metalúrgica Christree Ltda. — Classe 25.
- Nº 585.953 — Christree — Indústria Metalúrgica Christree Ltda. — Classe 25.
- Nº 585.961 — Escape-Car — Escapamentos Escape-Car Ltda. — Classe 11 — Com exclusão de silenciosos para automóveis.
- Nº 586.017 — Serro Verde — Madeireira Serro Verde Ltda. — Classe 4 — Com exclusão da expressão "extração e beneficiamento de".
- Nº 586.141 — Titular — Material para Construção Titular Ltda. — Classe 16.
- Nº 586.142 — Scutorboni — Scutorboni Móveis e Decorações Ltda. — Classe 40.
- Nº 586.145 — Blits — Metalúrgica Blits Ltda. — Classe 5.
- Nº 586.153 — ABF — ABG — Corte e Prensagem de Chapas Ltda. — Classe 5.
- Nº 586.189 — HTC — Fundação H. F. C. Ltda. — Classe 5.
- Nº 586.207 — Walvic — Comércio e Indústria de Ferro e Aço Walvic Ltda. — Classe 11.
- Nº 586.211 — Usiner X 3 — Química Industrial Detroit Limitada — Classe 46.
- Nº 586.263 — Fitaleta — Albekomaq Ltda. Fábrica de Máquina para Sapatos — Classe 24.
- Nº 586.322 — Mocoacy — Alvaro Valentim Cunha — Classe 41 — Com exclusão das expressões "tipo de letras"
- Nº 586.339 — Listas Automobilísticas Brasileiras — Francisco Soave — Classe 32.
- Nº 586.388 — Tilonano — Pall Corporation — Classe 8.
- Nº 586.391 — Ullinor — Pall Corporation — Classe 8.
- Nº 586.392 — Cotimesh — Pall Corporation — Classe 8.
- Nº 586.393 — Spaxmax — Pall Corporation — Classe 3.

- Nº 586.405 — Wondernil — Torção de Fios Wondernil Ltda. — Classe nº 22.
- Nº 586.476 — Premiu — Paulo de Camargo Brocá — Classe 32.
- Nº 586.602 — Coquinno — Polenghi S. A. Indústria Brasileira de Produtos Alimentícios — Classe 41.
- Nº 586.775 — Neutrotan — Indústrias Keros Ltda. — Classe 28.
- Nº 586.865 — Cianortense — Cia. Cianortense de Automóveis Ciauto — Classe 21.
- Nº 586.897 — Retusin — Erbus Industrial y Comercial, Sociedad de Responsabilidad Limitada — Classe nº 11 — Com exclusão dos artigos indicados pela seção.
- Nº 516.232 — Mimos — Mimos Comércio e Importação Ltda. — Classe 14.
- Nº 520.969 — Diar — Diar — Cia. Industrial y Comercial S. A. — Classe 6 — Com exclusão de forjas.
- Nº 524.156 — Cellatron — Buro-maschinen Sport GMBH Berlin — Classe 17 — Com exclusão de partes sobressalentes para todas as máquinas e mecanismo.
- Nº 526.709 — Smoke — Drive — Cigarreiras Smole Drive Ltda. — Classe 44.
- Nº 527.376 — Tero-Det — Teroson Werke GMBH — Classe 1.
- Nº 530.205 — Recnyl — Société Rhodiaceta — Classe 38.
- Nº 533.622 — Scarapella — Argos Industrial S. A. — Classe 22 — Com exclusão dos artigos indicados pela seção.
- Nº 533.624 — Scarapella — Argos Industrial S. A. — Classe 24 — Com exclusão dos artigos indicados pela seção.
- Nº 533.625 — Scarapella — Argos Industrial S. A. — Classe 34.
- Nº 533.627 — Scarapella — Argos Industrial S. A. — Classe 37.
- Nº 533.873 — Snow Crop — The Coca-Cola Company — Classe 43.
- Nº 538.401 — Newflex — Henry & Cie. Jean Kauer & Cie. Successeurs — Classe 13.
- Nº 539.581 — Va'do Itajal — Hugo Cini S. A. Indústria de Bebidas e Conexos — Classe 42.
- Nº 541.781 — Cluc Bond — Clipper Manufacturing Company Inc. — Classe 28.
- Nº 542.384 — Esoutiniteroma — Sonder do Brasil S. A. Indústria Farmacêutica — Classe 3.
- Nº 542.845 — Detersize — Detelux do Brasil S. A. Indústrias Químicas — Classe 28.
- Nº 579.598 — Peg-Pag — Supermercados Peg-Pag S. A. — Classe nº 3.

As Repartições Públicas deverão entregar na Seção de Comunicações do Departamento de Imprensa Nacional, até às 17 horas, o expediente destinado à publicação.

As reclamações pertinentes à matéria retribuída, nos casos de erro ou omissão, deverão ser formuladas por escrito à Seção de Redação, até o quinto dia útil subsequente à publicação no órgão oficial.

A Seção de Redação funciona, para atendimento do público, de 11 às 17h30m.

Os originais, devidamente autenticados, deverão ser dactilografados em espaço dois, em uma só face do papel, formato 22x33; as emendas e rasuras serão ressalvadas por quem de direito.

As assinaturas podem ser tomadas em qualquer época do ano, por seis meses ou um ano. Exceto as para o exterior, que sempre serão anuais.

EXPEDIENTE DEPARTAMENTO DE IMPRENSA NACIONAL

DIRETOR GERAL ALBERTO DE BRITTO PEREIRA

CHEFE DO BRANCO DE PUBLICAÇÕES J. B. DE ALMEIDA CARNEIRO

CHEFE DA SEÇÃO DE REDAÇÃO FLORIANO GUIMARÃES

DIÁRIO OFICIAL

SEÇÃO III

Seção de publicidade do expediente do Departamento Nacional de Propriedade Industrial do Ministério da Indústria e do Comércio

Impresso nas Oficinas do Departamento de Imprensa Nacional

ASSINATURAS

Table with columns for REPARTIÇÕES E PARTICULARES and FUNCIONÁRIOS, subdivided into Capital e Interior and Exterior, with prices in NCr\$.

NÚMERO AVULSO

O preço do número avulso figura na última página de cada exemplar. O preço do exemplar atrasado será acrescido de NCr\$ 0.01, se do mesmo ano, e de NCr\$ 0.01 por ano, se de anos anteriores.

As assinaturas vencidas poderão ser suspensas sem prévio aviso.

Para evitar interrupção na remessa dos órgãos oficiais a renovação de assinatura deve ser solicitada com antecedência de trinta (30) dias.

Na parte superior do endereço estão consignados o número do talão de registro da assinatura e o mês e o ano em que findará.

As assinaturas das Repartições Públicas serão anuais e deverão ser renovadas até 28 de fevereiro.

A remessa de valores, sempre a favor do Tesoureiro do Departamento de Imprensa Nacional, deverá ser acompanhada de esclarecimentos quanto à sua aplicação.

Os suplementos às edições dos órgãos oficiais só serão remetidos aos assinantes que os solicitarem no ato da assinatura.

- List of entries starting with Nº 550.780 - Milmore - Casas da Banha Comércio e Indústria S. A. - Classe 41.

- List of entries starting with Nº 576.203 - Enciclopedia dos Esportes - Tito Batistal - Classe 32.

- List of entries starting with Nº 577.547 - Aeroceânica - Comercial Exportadora e Importadora Aeroceânica Ltda. - Classe 41.

- List of entries starting with Nº 581.337 - Emblemática - Ngk Insulators Ltd. e The Nippon Tokushu Togyo Kaisha Limited - Classe 8.

Nº 583.050 — Mate Mendigo — Paulo Roberto de Medeiros e Albuquerque — Classe 41.
 Nº 583.111 — Sarbat — Artes Gráficas Sarbat Ltda. — Classe 38.
 Nº 583.168 — Pukka — Hijos de Agustín Bruzquez — Classe 42.
 Nº 583.248 — Bola Amarela — Manoel Antônio Sarmento Vargas — Classe 41.
 Nº 583.254 — Bola Verde — Manoel Antônio Sarmento Vargas — Classe 41.
 Nº 583.275 — Quo Vadis — Serigrafia Quo Vadis Ltda. — Classe nº 16.
 Nº 583.291 — Quinta-Feira — Indústria de Roupas Quinta-Feira Limitada — Classe 36 — Com exclusão de leques.
 Nº 583.479 — Blancocvert — João Bruno Leonardo — Classe 48 — Com exclusão de creme de beleza, e da expressão produtos de sua indústria e comércio.
 Nº 583.576 — Meio Século de Espetáculos — Televisão Excelsior S. A. — Classe 32.
 Nº 583.610 — Trimetic — José Lindro Gomes Gobas — Classe 40 — Com exclusão de bandejas domiciliares.
 Nº 583.611 — Cario — Artesanato Cario Ltda. — Classe 25 — Considerando-se maquetes o que está gravado como maquetes.
Título de estabelecimento deferido
 Nº 587.775 — Transportes Italo Brasileiro Gluado Pierferio — Classe nº 33 — Art. 97 nº 1 do CPI.
 Nº 583.714 — Curso Dag — Ney Serylo Conforto — Classe 33 — Artigo 97 nº 1 do CPI.
 Nº 584.147 — Ganota da Sorte — Cisotex Comércio e Indústria Ltda. — Classe 33 — Art. 97 nº 1 do CPI.
 Nº 585.100 — Escola Paulista de Administração de Empresas Roberto Nogueira Pinheiro — Classe 33 — Art. 97 nº 1 do CPI.
 Nº 585.527 — Instituto de Urologia de Minas Gerais Ney Diniz Xavier — Classe 33 — Art. 97 nº 1 do CPI.
 Nº 586.710 — Auxiliadora Contabil — Waldemar Corcovado — Classe 33 — Art. 97 nº 1 do CPI.
 Nº 521.829 — Companhia Melhoramentos de Paranaguá — Classe 33 — Art. 97 nº 1 do CPI.
 Nº 577.000 — A Fauna — Segueiro & Cia. Ltda. — Classe 19 — Artigo 97 nº 1 do CPI.
 Nº 577.461 — Doutor das Balanças — José dos Santos Netto — Classes 8 e 33 — Art. 97 nº 1 do CPI.
 Nº 582.797 — Condestável — Usina Condestável Lavanderia e Tinturaria Ltda. — Classe 33 — Art. 97 nº 1 do CPI.
Sinal de propaganda deferido
 Nº 577.489 — Emblemático — Associação Paulista dos Volantes de Competição — Classe 33 — Art. 101 do CPI.
Nome comercial deferido
 Nº 587.036 — Empresa Promotora de Negócios — Proneg S. O. Ltda. — Empresa Promotora de Negócios — Proneg S. C. Ltda. — Art. 93 nº 2 do CPI.
 Nº 584.185 — Leal Gomes & Cordeiro Ltda. — Leal Gomes & Cordeiro Ltda. — Art. 93 nº 2 do CPI.
 Nº 584.183 — Sul Mudezas Ltda. — Sul Mudezas Ltda. — Art. 93 nº 2 do CPI.
 Nº 584.364 — Fecularia Nossa Senhora dos Campos Ltda. — Fecularia Nossa Senhora dos Campos Ltda. — Art. 93 nº 2 do CPI.
 Nº 584.378 — Serigrafia Príncipe Ltda. — Serigrafia Príncipe Ltda. — Art. 93 nº 2 do CPI.

Nº 581.136 — União Cívica Feminina — União Cívica Feminina — Art. 93 nº 3 do CPI.
 Nº 582.343 — Representações Patriarca Ltda. — Representações Patriarca Ltda. — Art. 93 nº 2 do CPI.
Frase de propaganda deferida
 Nº 587.079 — O Banco Que Conhece Todo o Brasil — Banco da Lavoura de Minas Gerais S. A. — Classe 33 — Art. 101 do CPI.
 Nº 549.988 — Um Quadro de Grandeza na Galeria do Progresso Vemag S. A. — Veículos e Máquinas Agrícolas — Classes 8, 11, 21, 32, 33, 38 e 47 — Art. 101 do CPI ficando substituída a classe 50 pela 33.
 Nº 565.073 — Programa Texaco Corta Custos — Texaco Inc. — Classe 47 — Art. 101 do CPI.
Insignia deferida
 Nº 587.128 — Figura de Frasco — Instituto Químico Campinas S. A. — Classes 1, 2, 3, 4, 16 e 48 — Artigo 95 do CPI.
 Nº 581.323 — Credibrás — Financelira do Brasil S. A. Crédito Financiamento e Investimento — Classe 33 — Art. 95 do CPI.
Expresso de propaganda deferida
 Nº 585.600 — Credi — Cal — Lojas Calça Vest Ltda. — Classe 36 — Artigo 101 do CPI.
 Nº 575.809 — Corta a Sãde de Verdade — Soda Limmanada Especial Antártica — Classe 43 — Art. 101 do CPI, sem exclusividade do uso da figura dos recipientes constantes do clichê.
Exigências
 Termos com exigências a cumprir:
 Nº 585.080 — Satélite Construtora Ltda.
 Nº 620.449 — Unilock Serviços de Reparções Ltda.
 Nº 549.700 — Aeroquip do Brasil Indústria e Comércio Ltda.

Nº 562.471 — R. Soares de Oliveira & Irmãos Ltda.
 Nº 578.520 — Tecnosolda Ltda.
 Nº 578.625 — Eduardo Celestino Rodrigues.
Diversos
 Nº 573.911 — Gerlinger & Cia. Ltda. — Aguarde solução do termo nº 573.910.
EXPEDIENTE DO DIRETOR
 Dia 16 de agosto de 1963
Marcas deferidas
 Nº 564.290 — Proenge e — Proenge Projotos Engenharia e Construções Ltda. — cl. 16.
 Nº 415.704 — Opti Lon — Opti-Werk G.m.b.H. — cl. 12.
 Nº 453.455 — Styropor — Badische Anilin & Soda Fabrik Aktiengesellschaft — cl. 16.
 Nº 454.872 — Potengy — Kleber Pessoa Navarro Veras — cl. 41.
 Nº 455.229 — Otaib — Otaib Org. Tecnica de Assistência à Ind. de Bebidas Ltda. — cl. 42.
Nome comercial deferido
 Nº 544.252 — Armazéns Gerais Pagé S.A. — Armazéns Gerais Pagé S.A. — Art. 93 nº 2.
Título de estabelecimento deferido
 Nº 578.543 — Supermercados Peg-Pag — Supermercados Peg-Pag S.A. — cls. 1 a 50 — Art. 97 nº 1.
Exigências
 Termos com exigências a cumprir:
 Nº 450.406 — Tintas International S.A.
 Nº 453.187 — Rio Son S.A.
 Nº 455.221 — Mopara Soc. Paulista de Montagens Industriais Ltda.
 Nº 480.512 — Ind. de Sabão Fimar Ltda.

Nº 453.396 — Com. e Representações Alvorada Ltda. — Pronega-50 incluindo a cl. 41.
Arquivamento de processos
 Foram mandados arquivar os seguintes processos abaixo mencionados:
 Nº 450.353 — Siprometa S.A. Ind. e Com.
 Nº 454.990 — CVom. Porto Alegre de Máquinas de Costura Copama S.A.
 Nº 580.974 — Herval Gonçalves da Oliveira.
 Nº 581.577 — Casa Najjar Ltda.
 Nº 599.308 — Representações Sulana Ltda.
 Nº 600.066 — Kaiser Jeep Corp.
 Nº 600.012 — Elpidio Martins da Cunha.
 Nº 600.033 — Revestimentos Pinturas Decorações Shop Ltda.
 Nº 600.121 — Construtora Piratini de Obras Públicas S.A.
 Nº 600.127 — Direta Distribuições e Representações Ltda.
 Nº 600.228 — Casa Ivany Vestuário Ltda.
 Nº 600.354 — Peças e Acessórios Para Tratores Track Roller Ltda.
 Nº 600.359 — Peças e Acessórios Para Tratores Track Roller Ltda.
 Nº 600.369 — Peças e Acessórios Para Tratores Track Roller Ltda.
 Nº 600.406 — Mercadorias e Casas de Carne São José Ltda.
 Nº 600.440 — Alcebinas P. Rezende.
 Nº 600.667 — Antônio Destri.
 Nº 600.979 — Fecularia Santa Ana Ltda.
 Nº 600.996 — Cinesa Com. Ind. e Exp. S.A.
 Nº 601.063 — Pastelaria São Mei Ltda.
 Nº 601.255 — Juvenal Ferrera de Menezes.
 Nº 601.357 — Bar e Lanch's da Beira Ltda.
 Nº 601.359 — Ribadão Super Mercado Ltda.
 Nº 601.360 — Nora Ind. e Participações S.A.
 Nº 601.439 — Farmácia Katô Limitada.
 Nº 601.609 — Tastebel Produtos de Beleza Ltda.
 Nº 601.692 — Maçon Ltda. Materiais de Construções.
 Nº 601.826 — Cis. Paulista de Produtos Químicos. — Arquivem-se os processos.
GRUPO DE TRABALHO
 Expediente de 16 de agosto de 1963
Marcas deferidas
 Nº 429.720 — Italbrás — Antônio Lilla — cl. 8.
 Nº 482.165 — Artesal — Artesal Atelier de Arte Sacra Ltda. — classe 25.
 Nº 516.325 — Itau — Pósto de Serviços Itau Ltda. — cl. 47.
 Nº 520.007 — Belgo Mineira — Cia. Siderúrgica Belgo Mineira — cl. 41.
 Nº 532.406 — Turiguará — Dr. Nestor da Rocha Bressane Filho — cl. 43.
 Nº 545.071 — Brasimac — Brasimac S.A. Com. e Ind. — cl. 13.
 Nº 545.072 — Brasimac — Brasimac S.A. Com. e Ind. — cl. 14.
 Nº 545.076 — Brasimac — Brasimac S.A. Com. e Ind. — cl. 18.
 Nº 545.077 — Brasimac — Brasimac S.A. Com. e Ind. — cl. 19.
 Nº 545.078 — Brasimac — Brasimac S.A. Com. e Ind. — cl. 20.

COOPERATIVISMO

LEIS E REGULAMENTOS

DIVULGAÇÃO Nº 1018

Depos: NCR\$ 0,60

A VENDA

Na Guanabara

Seção de Vendas: Av. Rodrigues Alves, 8

Agência: Ministério de Fazenda

Atende-se a pedidos pelo Serviço de Recorrências Postais

Em Brasília

Na sede do DIN

Nº 545.080 - Brasimac - Brasimac S.A. Com. e Ind. - cl. 23.
 Nº 545.081 - Brasimac - Brasimac S.A. Com. e Ind. - cl. 23.
 Nº 545.082 - Braimsac - Braimsac S.A. Com. e Ind. - cl. 24.
 Nº 545.083 - Braimsac - Braimsac S.A. Com. e Ind. - cl. 125.
 Nº 545.084 - Braimsac - Braimsac S.A. Com. e Ind. - cl. 126.
 Nº 553.485 - Astro - Super Mercado Astro S.A. - cl. 38.
 Nº 556.621 - Catalin - Ashland Oil & Refining Company - cl. 23.
 Nº 558.351 - Trinca - Trinca Ráquinas e Artefatos Plásticos Ltda. - cl. 28 (com exclusão dos artigos indicados pela seção).
 Nº 560.077 - Cynar - G. B. Ferrer S. p. A. - cl. 42.
 Nº 563.423 - Panferri - Panferri Indústria Ltda. - cl. 25.
 Nº 566.944 - Solderal - Ind. e Com. Coldemar S.A. - cl. 1.
 Nº 566.946 - Coldefen - Ind. e Com. Coldemar S.A. - cl. 1.
 Nº 566.949 - Colvinil - Ind. e Com. Coldemar S.A. - cl. 28 (com exclusão de massas anti-ruídos).
 Nº 568.950 - Colderite - Ind. e Com. Coldemar S.A. - cl. 1.
 Nº 568.951 - Colderite - Ind. e Com. Coldemar S.A. - cl. 28 (com exclusão de massas anti-ruídos).
 Nº 566.970 - Giromato - Degre-ment S.A. Engenharia Saneamento e Tratamento de Água - cl. 6 (com exclusão dos artigos indicados pela seção).
 Nº 567.948 - Refluor - L. Corrêa Representações - cl. 8.
 Nº 568.563 - Organizações Novo Mundo - Banco Novo Mundo S.A. - cl. 4.
 Nº 568.635 - Mak - Manufatura Aaken de Cigarros S.A. - cl. 44.
 Nº 569.754 - Paviobras - Pavio- bras Construção, Pavimentação e Terraplanagem Ltda. - cl. 16.
 Nº 570.188 - M - Manuplast Ma- nufatura de Plásticos Ltda. - cl. 31 (sem direito ao uso exclusivo da let- ra M).
 Nº 570.245 - Superloft - Malharia São Jorge Ltda. - cl. 22 (com ex- clusão dos artigos indicados pela seção).
 Nº 570.339 - Forjaço - Ind. Me- talúrgica Forjaço S.A. - cl. 21 (com exclusão dos artigos indicados pela seção).
 Nº 570.340 - Forjaço - Ind. Me- talúrgica Forjaço S.A. - cl. 5.
 Nº 570.510 - Theopirina - Lab. R. gius Ltda. - cl. 3.
 Nº 570.700 - Polyfarma - Poly- farma S.A. Com. e Ind. de Pro- dutos Químicos e Farmacêuticos - cl. 39 (com exclusão de assentos para cadeiras).
 Nº 570.823 - Formac - Formac S.A. Fornecedora de Máquinas - cl. 6.
 Nº 571.174 - AT - Metalúrgica Açc Técnica Ltda - cl. 6 (com ex- clusão de compressores).
 Nº 571.327 - Brasilva - Brasilva S.A. Imp. e Exp. - cl. 6.
 Nº 589.213 - Morkova - Alalim Ind. e Com. de Bebidas Ltda. - cl. 42.
 Nº 593.141 - Friendly - Queen- cosmetics Científicos Ltda. - clas- se 48.
 Nº 593.606 - Pentágono - Pen- tágono Ind. de Móveis Ltda. - clas- se 40 (com exclusão de bandejas do- mesticas).
 Nº 593.700 - Cealco - Cealco Com. e Ind. de Materiais Para Construções Ltda - cl. 16.
 Nº 593.749 - Aerofeed - Maschi- nenfabrik Rieter A. G. - cl. 6.
 Nº 593.879 - Pau Grande - Ann- ba! Fonseca Ltda - cl. 42.
 Nº 593.892 - Dep Desconto Espe- cial Ao Portador - Dep Publicidade

Ltds. - cl. 32 (sem direito, contudo ao uso exclusivo das expressões de uso comum - desconto especial ao portador).
 Nº 594.389 - F. L. A. - F. L. A. Com. e Representações Ltda. - clas- se 38 (na cl. 38 somente para papéis semi-impresos).
 Nº 594.434 - Schloesser - Cia. Ind. Schloesser S.A. - cl. 37 (con- siderando substituída a expressão "como" para "a saber", na reivindi- cação de artigos).
 Nº 594.509 - Soldvar - Fios e Cabos Plásticos do Brasil S.A. - cl. 28 (com exclusão dos artigos in- dicados pela seção).
 Nº 594.632 - U. A. B4 - J. Ra- sina - cl. 1 (com exclusão dos arti- gos indicados pela seção).
 Nº 594.761 - Dinei, Dinaldo e Di- nildo (O Trio Que Não Tem Paixão) - Geraldo Alves Vieira - cl. 32.
 Nº 594.809 - Viesuper - Ind. de Fitas Jomak S.A. - cl. 22 (com ex- clusão dos artigos indicados pela seção).
 Nº 594.811 - Viesuper - Ind. de Fitas Jomak S.A. - cl. 24 (com exclusão dos artigos indicados pela seção).
 Nº 594.873 - Quavil - Quavil Ind e Com. de Quadros, Vidros e Louças Ltda.
 Nº 594.903 - Full Race - Full Race Automóveis Ltda. - cl. 21 (com exclusão de grades).
 Nº 594.955 - Aripot - Aritma, Na- rodni Podnik - cl. 8.
 Nº 595.416 - Winding - Winding Equipamentos Elétricos Ltda. - clas- se 6.
 Nº 595.991 - Planivenda - Pla- nivenda Representações Ltda. - cl. 36 (considerando substituídos os "lanções" por "lanços").
 Nº 596.061 - Capsulite - Fab. de Extratos e Essências Capuani Ltda. - cl. 1 (com exclusão dos artigos indicados pela seção).
 Nº 596.065 - Capsula Volater - Fab. de Extratos e Essências Capuani Ltda. - cl. 1 (com exclusão dos arti- gos indicados pela seção).
 Nº 596.073 - Chuvanil - Confec- ções Chuvanil Ltda. - cl. 36.
 Nº 596.081 - Circular - Ind. e Com. de Plásticos Circular Ltda. - cl. 28.
 Nº 596.689 - Rol-Up - Rubens Gilbert Fink - cl. 6.
 Nº 597.410 - Pilofe - Shellmar Embalagem Moderna S.A. - cl. 38 (com exclusão dos artigos indicados pela seção).
 Nº 597.428 - Moly-Film - Moly- Film Produtos de Disulfeto de Mu- lhdemio Ltda. - cl. 38 (na cl. 38 considerando como semi-impresos os artigos reivindicados).
 Nº 597.741 - Letraset - Letraset Ltd. - cl. 38 (com exclusão dos arti- gos indicados pela seção).
 Nº 597.876 - Emblemática - Ind. Artcimento Rialto Ltda. - cl. 16 (considerando a forma distintiva da representação da marca, com exclusão dos artigos indicados pela seção).
 Nº 598.290 - Co-Op Diamond - Sibrasil S.A. Ind. Sisaleira do Brasil - cl. 27 (com exclusão de capachos).
 Nº 599.236 - Cote D'Azur - Cia. Ind. Mogiana de Tecidos - cl. 24 (com exclusão dos artigos indicados pela seção).
 Nº 427.847 - Good-Ball - Cia. Bras. de Produtos Docenas - clas- se 41.
 Nº 452.426 - Motoplex - Dr. Ma- ccaus & Co. - cl. 3.
 Nº 433.273 - Expansão Nacional - Manuel de Araújo Torres - clas- se 33.

Nº 497.546 - Folha Gaúcha - Cen- Dillon Schuller - cl. 32.
 Nº 499.994 - Conquistador - São Paulo Alpargatas S.A. - cl. 38.
 Nº 526.206 - Ronika - Ronika Inds. Gráficas Ltda. - cl. 17.
Insignia deferida
 Nº 555.330 - Adalia - Orgl Com. e Imobiliária Adalia S.A. - cl. 16 - 23 - Art. 97 nº 1.
Fraxe de propaganda deferida
 Nº 564.680 - Concurso Rainha dos Lojistas - Henrique Mechado - clas- se 32 - Art. 101.
Título de estabelecimento deferido
 Nº 490.474 - Supermercado Torre - Mercado Moderno S.A. - cl. 23 - 36 - 41 - 42 - 43 e 44 - Art. 97 nº 1.
 Nº 552.973 - Casa Leitão de Fer- ragens - Casa Leitão de Ferragens Ltda. - cl. 11 - Art. 97 nº 1.
 Nº 539.326 - Expresso Guaira Foz - Expresso Guaira Foz Ltda. - cl. 33 - Art. 97 nº 1.
 Nº 194.639 - Foto Clube Brasileiro - Aires Ferreira dos Santos - cl. 33 - Art. 97 nº 1.
 Nº 594.717 - Suintur Serviços, In- formações, Turismo - Maria Oliveira de Moura - cls. 33 e 38 - Art. 97 nº 1.
 Nº 597.111 - Serviço Psiquiátrico de Urgência - Serviço Psiquiátrico de Urgência Ltda. - cl. 33 - Art. 97 nº 1.
Sinal de propaganda deferido
 Nº 554.649 - CA - Irmãos El- Khouri Ltda. - cl. 36 - Art. 101.
 Nº 537.592 - Unibrasil - Frederico Moller - cl. 33 - Art. 101.
 Nº 594.614 - U - Thomaz Nunes da Fonseca - cls. 32 - 33 e 34 - Art. 101, substituindo a cl. 50 pela 38 e sem direito ao uso exclusivo da letra U.
Nome comercial deferido
 Nº 598.421 - Malharia Iracema Li- mitada - Malharia Iracema Ltda. - Art. 93 nº 2.
 Nº 433.320 - Procine Produtora Cinematográfica S.A. - Procine Produtora Cinematográfica S.A. - Art. 93 nº 2.
Insignia deferida
 Nº 593.254 - Eil - Estoril Imóveis e Lançamentos Ltda. - cl. 33 (como insignia, de acordo com o ar- tigo 97 nº 1 do CPI, considerando as discriminações indicadas pela seção).
Marcas indeferidas
 Nº 505.901 - Brasil - Postais Bra- sil Ltda. - cl. 25.
 Nº 545.069 - Brasimac - Brasimac S.A. Com. e Ind. - cl. 11.
 Nº 555.679 - Camarão - Imp. de Bebidas Ltda. - cl. 42.
 Nº 565.867 - Centro Com. Santa Maria - Centro Com. Santa Maria S.A. - cl. 16.
 Nº 565.886 - Centro Comercial Santa Maria - Centro Com. Santa Maria S.A. - cl. 35.
 Nº 565.895 - Centro Com. Santa Maria - Centro Com. Santa Maria S.A. - cl. 24.
 Nº 566.133 - Café Joçaba - Francisco Santini - cl. 41.
 Nº 569.426 - Joladique - Joladique S.A. Ind. e Imp. - cl. 13.
 Nº 569.879 - Comac - Cia. Pau- lista de Com. e Ind. de Máquinas Comac - cl. 6.
 Nº 570.870 - O Difusor Cultural e Artístico - Federação dos Tra- balhadores em Empresas de Difusão Cultural e Artística do Estado de São Paulo - cl. 32.

Nº 593.219 - Falcões - Chocoma- to Dulcora S.A. - cl. 41.
 Nº 594.012 - Randa Paraná - Para- Paraná Soc. Agrícola Ltda. - cl. 22.
 Nº 594.738 - Bifa - Mido Bra- nassi - cl. 35.
 Nº 394.739 - Bifa - Mido Bra- nassi - cl. 41.
 Nº 594.913 - Mf Mfhas Brasimac - CMC Centro Novo Clube - clas- se 33.
 Nº 595.569 - Preciosas - Madras Preciosas S.A. - cl. 4.
Título de estabelecimento indeferido
 Nº 567.344 - Mídia Marcas e Pa- tentes - Mídia Marcas e Patentes Ltda. - cl. 32 e 38.
 Nº 597.259 - Matadora de Madras - Extrato de Matadora Ltda. - cls. 4 e 27.
 Nº 597.364 - Soc. Produtora Agri- cola - Soc. Produtora Agrícola Ltda. - cls. 4 - 23.
Nome comercial indeferido
 Nº 345.720 - Jupiter Dental Ind. e Com. S.A. - Jupiter Dental Ind. e Com. S.A.
Exigências
 Têrmos em exigências a cumprir:
 Nº 553.665 - Demand Power Soc- iety Corp.
 Nº 593.699 - Novo Mundo Inve- stimento Ltda.
 Nº 597.386 - José Maria Romas
Serviço de Recepção e Informação
 Expediente de 16 de agosto de 1968
 Foram mandados cancelar, de acôr- do com o art. 110, do Código, os re- gistros abaixo:
 Nº 369.587 - Requerente: Socie- dade Anônima Composições Interna- tional (do Brasil).
 Nº 369.572 - Requerente: Institu- to Nobel Limitada.
 Nº 396.573 - Sociedade Fenepe- lense de Ing. e Com. Ltda.
 Nº 369.575 - Requerente: José Ta- vares Filho.
 Nº 369.576 - Maurício Augusto de Carvalho.
 Nº 369.579 - Requerente: Fab. de Produtos Roda Leonardo Leonardi S. A.
 Nº 369.580 - Fundação Vitória Li- mitada.
 Nº 369.582 - Itsubra Comércio e Adm. S. A.
 Nº 269.584 - Requerente: Rossine Camargo Guarnieri.
 Nº 369.585 - Requerente: Rossine Camargo Guarnieri.
 Nº 369.589 - Requerente: Figue- redo Nogueira & Postiglione Limi- tada.
 Nº 369.592 - Teleunião S. A., In- dústria de Rádios e Televisão.
 Nº 369.593 - Requerente: Com. e Adm. Mineira Limitada.
 Nº 369.598 - Requerente: Norton Publicidade S. A.
 Nº 369.601 - Requerente: Ernesto Boas.
 Nº 369.602 - Imobiliária Dolax So- ciedade Anônima.
 Nº 369.603 - Requerente: (CNI) Companhia Nacional de Imóveis.
 Nº 369.604 - Requerente: Indús- trias Reunidas Santa Mônica S.A.
 Nº 369.605 - Requerente: Ibra- mal Ind. Bras. de Máquinas Alimen- ticias Ltda.
 Nº 369.612 - Fazenda Santa Mar- garida S. A.
 Nº 369.619 - Confecções Três Bie- ra Ltda.
 Nº 369.620 - Requerente: Provera Com. de Ferramentas Ltda.
 Nº 369.621 - Requerente: Nôti- ca e Com. Astórias Ltda.

Nº 369.622 — Requerente: Editora e Com. Asórias Ltda.
 Nº 369.623 — Requerente: PGR — Publicadora de Guias e Revistas Limitada.
 Nº 369.624 — Requerente: TLR — Transportes Leves e Rápidos Limitada.
 Nº 369.625 — Requerente: PGR — Publicadora de Guias e Revistas Limitada.
 Nº 369.627 — Requerente: Confecções Malbe Limitada.
 Nº 369.628 — Requerente: Agripec Química e Farmacêutica Ltda.
 Nº 369.629 — Requerente: Américo Domingos Hackenbruck.
 Nº 369.630 — Requerente: ABBR — Associação Brasileira Beneficente de Reabilitação.
 Nº 369.633 — Requerente: Doxa Publicidade Limitada.
 Nº 369.638 — Requerente: Indústria Mecânica Carbugas Ltda.
 Nº 369.639 — Requerente: Solene Modas Ltda.
 Nº 369.647 — Requerente: Epel — Empreendimentos e Participações Industriais S. A.
 Nº 369.651 — Requerente: Emp. de Publicidade de Itajubá Ltda.
 Nº 369.653 — Requerente: RVP — Representações de Veículos Publicitários Limitada.
 Nº 369.654 — Requerente: Eltronik Indústria e Comércio de Artigos Eletrônicos Limitada.
 Nº 369.666 — Requerente: Sofina Soc. Financeira e Com. Ltda.
 Nº 369.668 — Requerente: Sinterama S. A. Ferramentas e Sinterizados.
 Nº 369.670 — Requerente: Dias Cardoso & Cia. Ltda.
 Nº 369.671 — Requerente: Fibra Editora e Publicidade Limitada.
 Nº 369.675 — Requerente: Joés Hooper de Oliveira.
 Nº 369.677 — Requerente Stampart Indústria de Objetos de Adorno Limitada.
 Nº 369.679 — Credi Jordanense Limitada.
 Nº 369.680 — Requerente: Luiz Carlos Stocco.
 Nº 369.681 — Requerente: Indústria e Comércio de Tapetarias Aprazível Limitada.
 Nº 369.683 — Requerente: A. Mahfuz & Cia. Ltda.
 Nº 369.689 — Requerente: Siderasa S. A., Siderúrgica de Aços Automáticos.
 Nº 369.696 — Requerente: Café e Restaurantes Rio D'Ouro Ltda.
 Nº 369.698 — Requerente: V. S. Spiguel.
 Nº 369.699 — Requerente: Sebastião Maurício da Silva.
 Nº 369.700 — Requerente B. Franciulli & Irmãos.
 Nº 369.701 — Requerente: Malharia Alkir Ltda.
 Nº 369.704 — Requerente: SOCICO Sociedade de Com. Imóveis e Construções Ltda.
 Nº 369.705 — Requerente: Caio Victoriano Renaud.
 Nº 369.707 — Requerente: Documental Produções Cinematográficas Ltda.
 Nº 369.708 — Requerente: Documental Produções Cinematográficas Limitada.
 Nº 369.710 — Requerente: Empreital Serviços de Construções Limitada.
 Nº 369.711 — Requerente: Walkerman Limitada.
 Nº 369.714 — Requerente: Construtora Dinâmica Limitada.
 Nº 369.715 — Requerente: Lourival Pinto Bandeira.
 Nº 369.718 — Requerente: Nilson Risarde.
 Nº 369.719 — Requerente: Venasa Veículos Nacionais S. A.
 Nº 369.720 — Requerente: Norco Textil Ltda

Nº 369.722 — Requerente: Tecidos Attenis Ltda.
 Nº 369.742 — Laine & Berezovsky Ltda.
 Nº 369.743 — Henia Erna Klocke.
 Nº 369.749 — Requerente: A. F. Silva Moagem.
 Nº 369.751 — Bel Bel, Cimieri & Lombardi Com. e Ind. de Colas Limitada.
 Nº 369.752 — Requerente: Com. e Representações Rio Limitada.
 Nº 369.753 — Requerente: Publicidade Mago Ltda.
 Nº 369.754 — Requerente: Indústria de Instrumentos Musicais Piratinha Ltda.
 Nº 369.755 — Requerente: Nelson Rodrigues Guimarães.
 Nº 369.757 — Requerente: Frederico Diaz.
 Nº 369.758 — Requerente: Va-Lu, Indústria Plástica Ltda.
 Nº 369.759 — Requerente: Empresa Lotérica Norte Paraná Ltda.
 Nº 369.760 — Requerente: Gráfica Editora São Paulo Ltda.
 Nº 369.762 — Requerente: Moacir Amara Filho.
 Nº 369.771 — Requerente: Do-Re-Mi Autos Limitada.
 Nº 369.771 — Bauer Arquitetura, Indústria e Comércio Limitada.
 Nº 369.772 — Requerente: Vemag S. A., Veículos e Máquinas Agrícolas.
 Nº 369.774 — Requerente: Frigorífico Ceratti Ltda.
 Nº 369.775 — Requerente: Ermelindo Rodrigues Dourado. (Cancelam-se os registros).
 Foram mandados cancelar, de acordo com o art. 22 do Código os privilégios abaixo:
 Patentes:
 Nº 12 — Requerente: Haroldo José.
 Nº 77.841 — Requerente: Matriz S. A., Indústria e Comércio.
 Nº 77.842 — Requerente: Juer Viana.
 Nº 77.847 — Requerente: Merck & Co. Inc.
 Nº 77.848 — Mead Johnson & Company.
 Nº 77.859 — Fábrica Italiana Magneti Marelli S.p.A.
 Nº 77.864 — Requerente: União Iank Car Company.
 Nº 77.871 — Werner Moll.
 Nº 77.872 — Carlos Pedro Spadone.
 Nº 77.880 — José Roberto Pereira (Cancelam-se os registros).

Noticiário

Oposições

Mansueto de Gregório (oposição ao termo 848.572 título Pronto Socorro em Casa).
 Cabot Corporation (oposição ao termo 847.444 marca Regal).
 Ercil S.A. Comércio e Indústria (oposição ao termo 854.809 marca Brother).
 Indústrias de Chocolates Lanta S.A. — oposições aos termos:
 Nº 849.813 — marca Tabu.
 Nº 849.817 — marca Tabu.
 Helios S.A. Indústria e Comércio (oposição ao termo 851.392 marca H. Hélios).
 Ianowitch & Cia. Ltda. (oposição ao termo 851.694 marca King).
 Indústria de Calçados Daclé S.A. (oposição ao termo 849.639 marca Dagle).
 Cia. Textil Samaritana — oposições aos termos:
 Nº 849.624 — marca Samaritana.
 Nº 849.624 — marca A Samaritana.
 Dreher S.A. Vinhos e Champanhas (oposição ao termo 853.828 marca Diloá (Dit Lois).

Super Test S.A. Indústria e Comércio (oposição ao termo 951.455 marca Super Flex).
 Der Wall Distribuidora de Títulos e Valores-Mobiliários Sociedade Limitada (oposições aos termos:
 Nº 853.284 — marca Clube do Jovem Investidor.
 Nº 853.385 — título Clube do Jovem Investidor.
 Hellenica Comércio e Indústria Limitada — oposições aos termos:
 Nº 853.920 — marca Colosso.
 Nº 853.321 — marca mista Colosso. Metalon Indústria e Comércio S.A. (oposição ao termo 847.643 marca Metron).
 Mido G. Schaeren & Co. S.A. (oposição ao termo 849.403 marca Virgo).
 Jomafre-Indústria de Malhas S.A. (oposição ao termo 852.169 marca Jomali).
 Shel International Petroleum Company Limited (oposição ao termo número 843.416 marca Selvin).
 Abril Cultural Ltda. (oposição ao termo 846.442 marca A P B — Agricultura e Pecuária Brasileira).
 Artel — Indústria Eletrônica S.A. (oposição ao termo 851.003 nome de empresa Intel Indústria Eletrônica de Telecomunicações Limitada).
 Banco do Comércio Varejista S.A. (oposição ao termo 848.698 marca Emblemática).
 Anderson Clayton & Co., S.A. Indústria e Comércio — oposições aos termos:
 Nº 848.037 — marca Saude.
 Nº 848.105 — marca Santa Rita. S. A. Cotonificio Gávea (oposição ao termo 817.876 marca High Bulk).
 Indústria e Comércio de Produtos Alimentícios Manol Ltda. (oposição ao termo 849.928 insignia Monopol).
 São Paulo Albergatas S.A. (oposição ao termo 850.132 marca "Via 7").
 Manufatura Produtos King Ltda. (oposição ao termo 847.121 marca Limp-Limp).
 Cerâmica Mogi-Guaçu S.A. — oposições aos termos:
 Nº 853.282 — nome de empresa Mogi de Produtos Liofilizados Ltda.
 Nº 853.281 — marca Mogi.
 Azevedo Bento S.A. — Comércio e Indústria (oposição ao termo número 853.351 marca Pirata).
 Incafé — Indústria e Comércio de Cafés S.A. (oposição ao termo número 854.124 marca Bracafé).
 Editora Abril Ltda. (oposição ao termo 847.064 marca Real).
 Colgate Palmolive Company — oposição aos termos:
 Nº 847.464 — marca Harpol.
 Nº 847.465 — marca Harpol.
 Nº 847.466 — marca Harpol.
 Nº 847.467 — marca Harpol.
 Calçados Terra S. A. — oposição aos termos:
 Nº 849.859 — nome de empresa: Terra de Seguros S.A.
 Nº 849.860 — marca Terra.
 Indústrias Pereira Lopes S.A. (oposição ao termo 851.122 marca P L P).
 Óptica Vidal Ltda. (oposição ao termo 853.054 marca Vidal).
 Lanificio Luna S.A. (oposição ao termo 847.246 marca Luna Bianca).
 Micro Eletrometálgica Indústria e Comércio Ltda. (oposição ao termo nº 847.239 marca mista Micromecânica).
 Jynger & Gebhardt A. G. (oposição ao termo 852.411 marca Chez-Patrice).
 American Home Products Corporation (oposição ao termo 847.912 marca Sparta).
 Gunther Wagner Polikan Werker (oposição ao termo 852.063 marca W. W. Werker).

Farbenfabriken Bayer Aktiengesellschaft — oposições aos termos:
 Nº 852.100 marca Solar.
 Nº 847.400 — marca Citrazin. Armazenagem de Aço Probel S.A. — oposições aos termos:
 Nº 849.513 — marca Lux-Bel.
 Nº 849.514 — marca Lux-Bel.
 Nº 849.515 — marca Lux-Bel.
 Nº 849.516 — marca Lux-Bel.
 Nº 849.604 — marca Flexoflex.
 Nº 849.517 — marca Lux-Bel.
 Editora Abril Ltda. (oposição ao termo 847.262 marca Peg-Lela).
 Produtos Alimentícios Delicioso Limitada (oposição ao termo 849.088 marca Iepad).
 Alumínio Fulgor S.A. (oposição ao termo 852.816 marca Full-Color).
 Indústria de Móveis Estofados "W" Ltda. (oposição ao termo 852.978 marca "W. K.")
 Metalúrgica Alfa S.A. — Comercial, Industrial e Importadora (oposição ao termo 853.351 marca AL-F).
 Química Fabril Indarp Ltda. (oposição ao termo 853.635 marca Nutritional).
 Bicycletas Monark S.A. — oposições aos termos:
 Nº 848.918 — marca Arcon-ALF.
 Nº 848.920 — marca A P B.
 Nº 848.919 — marca Arcon-AP.
 Incomex S.A. — Produtos Químicos (oposição ao termo 847.641 nome de empresa Comex E.A. Produtos Químicos).
 N. V. Philips Gloeilampenfabrieken (oposição ao termo 853.014 marca Duplosom).
 Robapharm A. G. (oposição ao termo 849.922 marca Ruberon).
 Christian Dior — oposições aos termos:
 Nº 852.750 — marca Giorama.
 Nº 852.751 — marca Giorama.
 Habitat — Comércio de Imóveis Limitada — oposições aos termos:
 Nº 852.239 — marca Habisul.
 Nº 852.240 — marca Habisul.
 Nº 852.241 — marca Habisul.
 Nº 852.696 — nome de empresa Habisul — Empreendimentos Habitacionais Ltda.
 Nº 852.695 — marca Habilar.
 Lacy Willain (oposição ao termo nº 847.265 marca Don Bosco).
 Fomasa S.A. — Indústria e Comércio (oposição ao termo 847.461 marca V R).
 Bendix Home Appliances do Brasil S.A. Indústria e Comércio (oposição ao termo 848.799 marca Marina).
 Johnson & Johnson (oposição ao termo 848.333 marca Babyford).
 Ortho Pharmaceutical Corporation (oposição ao termo 847.214 marca Lyserptin).
 Perfumaria Phebo S.A. (oposição ao termo 847.501 marca Espumas do Amazonas).
 S. A. Frigorífico Anglo (oposição ao termo 848.083 marca Caninha Pôrto Velho).
 Tewa — Engenharia e Construções S.A. (oposição ao termo 847.910 nome comercial: Comercial Importadora e Exportadora Tewa Ltda.).
 Ernest Heib (oposição ao termo número 847.832 marca Cortilene).
 Artes Gráficas Gomes de Souza S.A. (oposição ao termo 847.993 marca Artes Gráficas)
 Listes Telefônicas Brasileiras S.A. — Páginas Amarelas (oposição ao termo 848.006 marca Boletim Lista Regional).
 J. H. Santos S.A. Comércio e Indústria (oposição ao termo 847.923 título Comércio J. H.).
 Bicycletas Monark S.A. (oposição ao termo 849.306 título Arcon).
 Indústria Textil Universal S.A. (oposição ao termo 849.957 marca Polyno).

Para obter o Livro de Registro de Propriedade do Imóvel...
Nº 577.920 - R. Laboratórios Gross S.A. - Reg. 380.626.

Companhia Indústria e Comercial das Máquinas do Pólio (construção e reparação de máquinas de Neerlandia).

Notificação

Para notificação os requerentes abaixo mencionados e comparecer a este Departamento no prazo de 90 dias a fim de efetuar o pagamento da taxa final de acordo com o Decreto nº 254, de 28 de fevereiro de 1967:

- Nº 576.724 - R. Edm. Cation - Reg. 380.61.
Nº 577.272 - R. Máquinas Agrícolas Tiare S.A. Ind. e Com. - Registro 380.617.
Nº 577.332 - R. Empresa Arrunadora Londrina Ltda. - Registro número 380.618.
Nº 577.596 - R. José Luiz Fay - Reg. 380.619.
Nº 577.628 - R. Eletroplástica Elsiam Ltda. - Reg. 380.620.
Nº 578.892 - R. José Florêncio de Vasconcelos - Reg. 380.621.
Nº 576.983 - R. Oscar Low - Reg. 380.622.
Nº 577.176 - R. Dr. A. Wauder S.A. - Reg. 380.623.
Nº 577.658 - R. Colgate-Palmolive Company - Reg. 380.624.
Nº 577.897 - R. Super Modas Ltda - Reg. 380.625.
Nº 577.920 - R. Laboratórios Gross S.A. - Reg. 380.626.
Nº 577.956 - R. Probal Com. e Ind. S.A. - Reg. 380.627.
Nº 577.957 - R. Probal Com. e Ind. S.A. - Reg. 380.628.
Nº 577.988 - R. Tamox Móveis e Tapeçaria Ltda. - Reg. 380.629.
Nº 578.219 - R. Dr. João Paulo de Arruda - Reg. 380.630.
Nº 578.619 - R. Eduardo Celestino Rodrigues - Reg. 380.631.
Nº 578.752 - R. Capri Imobiliária Ltda. - Reg. 380.632.
Nº 578.789 - R. Vezuvio Com. e Ind. de Máquinas Para Biscoitos Limitada - Reg. 380.633.
Nº 578.825 - R. Auto Posto Cotinha Ltda. - Reg. 380.634.
Nº 578.840 - R. Beilff Ferragens Materiais Para Construções e Representações Ltda. - Reg. 380.633.
Nº 578.855 - R. Ind. Reunidas S. José Ltda. - Reg. 380.636.
Nº 578.870 - R. Goya-Alta Costura Industrial Ltda. - Reg. 380.637.
Nº 578.873 - R. Têxtil e Confecções Akkadis Ltda. - Reg. número 380.638.
Nº 579.042 - R. Osvaldo de Noronha e Olivar Noronha - Registro nº 380.639.
Nº 579.043 - R. Antônio Benedito Moraes - Reg. 380.640.
Nº 579.074 - R. Farmácia Tabapua Ltda. - Reg. 380.641.
Nº 579.194 - R. Inax S.A. Art. e Ind. Para Escritório - Reg. 380.642.
Nº 579.226 - R. Hime - Com. e Ind. S.A. - Reg. 380.643.
Nº 579.229 - R. Hime - Com. e Ind. S.A. - Reg. 380.644.
Nº 579.230 - R. Hime - Com. e Ind. S.A. - Reg. 380.645.
Nº 579.233 - R. Hime - Com. e Ind. S.A. - Reg. 380.646.
Nº 579.236 - R. Hime - Com. e Ind. S.A. - Reg. 380.647.
Nº 579.237 - R. Hime - Com. e Ind. S.A. - Reg. 380.648.
Nº 579.239 - R. Hime - Com. e Ind. S.A. - Reg. 380.649.

- Nº 579.242 - R. Hime - Com. e Ind. S.A. - Reg. 380.650.
Nº 579.243 - R. Hime - Com. e Ind. S.A. - Reg. 380.651.
Nº 579.244 - R. Hime - Com. e Ind. S.A. - Reg. 380.652.
Nº 579.249 - R. Hime - Com. e Ind. S.A. - Reg. 380.653.
Nº 579.258 - R. Hime - Com. e Ind. S.A. - Reg. 380.654.
Nº 579.258 - R. Hime - Com. e Ind. S.A. - Reg. 380.655.
Nº 579.257 - R. Hime - Com. e Ind. S.A. - Reg. 380.656.
Nº 579.258 - R. Hime - Com. e Ind. S.A. - Reg. 380.657.
Nº 579.270 - R. Hime - Com. e Ind. S.A. - Reg. 380.658.
Nº 579.272 - R. Hime - Com. e Ind. S.A. - Reg. 380.659.
Nº 579.337 - R. Distribuidora Carrica de Matérias Primas Ltda. - Reg. 380.660.
Nº 579.352 - R. Produtos Vicente Ltda. - Reg. 380.661.
Nº 579.502 - R. Carlos Ferreira Aldéa - Reg. 380.662.
Nº 579.515 - R. Cibramar S.A. Com. e Ind. - Reg. 380.663.
Nº 579.531 - R. Transporte de Móveis Vicente Ltda. - Registro número 380.664.
Nº 579.664 - R. J. B. Tanko - Produções Cinematográficas Ltda. - Reg. 380.665.
Nº 579.692 - R. Elza dos Santos - Reg. 380.666.
Nº 579.750 - R. Walter Warwitz - Reg. 380.667.
Nº 579.838 - R. Dr. José Leoncio Pessoa de Andrade - Reg. 380.668.
Nº 579.864 - R. Mauricio Janovitch - Reg. 380.669.
Nº 579.922 - R. Jorge Simões Teles - Reg. 380.670.
Nº 579.990 - R. Chimiotex S.A. - Reg. 380.671.
Nº 580.043 - R. Rafic Rio Ltda. - Reg. 380.672.
Nº 580.047 - R. Editora Abril Limitada - Reg. 380.673.
Nº 580.052 - R. Bar Radialista Ltda. - Reg. 380.674.
Nº 580.053 - R. Ind. de Papéis de Arte José Toschertkassky S.A. - Reg. 380.675.
Nº 580.103 - R. José Pereira da Cruz - Reg. 380.676.
Nº 580.125 - R. Gallaher Ltd. - Reg. 380.677.
Nº 580.138 - R. Meias Dickson S.A. - Reg. 380.678.
Nº 580.153 - R. José Fredrico de La Roque e outros - Reg. 380.679.
Nº 580.189 - R. Transportes Aéreos Turismo Ltda. - Reg. 380.680.
Nº 580.285 - R. Nova Química Laboratórios S.A. - Reg. 380.681.
Nº 580.294 - R. Aristides Ferreira de Castro - Reg. 380.682.
Nº 580.297 - R. Serviços Técnicos de Seguros S.A. - Reg. 380.683.
Nº 580.312 - R. Jeronymo Simões - Reg. 380.684.
Nº 580.345 - R. Mateo - Impresos e Materiais Para Escritório Ltda. - Reg. 380.685.
Nº 580.388 - R. Fundação Acrópolis Ltda. - Reg. 380.686.
Nº 580.387 - R. Marcenaria e Carpintaria Pasv Ltda. - Reg. 380.687.
Nº 580.404 - R. Ind. e Com. de Ferragem Barra Funda Ltda. - Reg. 380.688.
Nº 580.427 - R. Aiceu de Andrade e Silva - Reg. 380.689.
Nº 580.440 - R. Autoposto Cupecê Ltda. - Reg. 380.690.

- Nº 580.512 - R. The Day Rubber Company - Reg. 380.691.
Nº 580.553 - R. Ison de Alcântara Apolinário - Reg. 380.692.
Nº 580.530 - R. Tecnoart S.A. Ind. e Com. - Reg. 380.693.
Nº 580.704 - R. Mercantile Ltda. - Reg. 380.694.
Nº 580.748 - R. Abatedouro Apícola Sobraz Ltda. - Reg. 380.695.
Nº 580.827 - R. Sérgio dos Santos Mendes - Reg. 380.696.
Nº 580.943 - R. Promag Promotora de Melhoramentos do Estado de Guanabara Ltda. - Reg. 380.697.
Nº 580.958 - R. Elevator Tapes Ltda. - Reg. 380.698.
Nº 580.960 - R. Cerâmica Fraguani Ltda. - Reg. 380.699.
Nº 580.964 - R. Relojoaria Ceado Ltda. - Reg. 380.700.
Nº 581.049 - R. Transglobus Com. e Representações Ltda. - Registro nº 380.701.
Nº 581.098 - R. Rota Turística Sociedade Jornalística Ltda. - Registro 380.702.
Nº 581.106 - R. Bañ Pinturas Manuais Ltda. - Reg. 380.703.
Nº 304.705 - R. Produtos Alimentícios Austin Ltda. - Reg. 389.704.
Nº 517.058 - R. A.G. Monteiro I Cia. Ltda. - Reg. 380.705.
Nº 540.208 - R. Fábrica de Encordamento Rouxinol Ltda. - Registro 380.706.
Nº 540.706 - R. Liga de Amadores Brasileiros de Rádio Emissão - Reg. 380.707.
Nº 541.433 - R. The Dayton Tire & Rubber Company - Reg. número 380.708.
Nº 541.639 - R. Lanches Aéreos Internacional Ltda. - Reg. número 380.709.
Nº 551.953 - R. Livraria Pinheiros Ltda. - Reg. 380.710.
Nº 559.252 - R. Ind. e Com. de Biscoitos e Bolachas Humaltá Ltda - Reg. 380.711.
Nº 571.673 - R. Ind. Metalurgica São Caetano S.A. - Reg. 380.712.
Nº 575.736 - R. Borpe Auto Peças Ltda. - Reg. 380.713.

- Nº 578.028 - R. Washipia Etnos. Co. - Reg. 380.714.
Nº 575.815 - R. Silva Magalhães Ltda. - Reg. 380.715.
Nº 577.203 - R. Bussines Ltda. - Reg. 380.716.
Nº 577.413 - R. Duque de Bragança Ltda. - Reg. 380.717.
Nº 583.570 - R. Máxima S.A. (Ind. Simplicidade de Bebidas - S. A.) - Reg. 380.718.
Nº 583.585 - R. Metal - Indústria de Tratores Ltda. - Registro número 380.719.
Nº 577.014 - R. Quabrota Etnos S.A. - Reg. 380.720.
Nº 579.226 - R. Hime - Com. e Ind. S.A. - Reg. 380.721.
Nº 579.238 - R. Hime - Com. e Ind. S.A. - Reg. 380.722.
Nº 579.245 - R. Hime - Com. e Ind. S.A. - Reg. 380.723.
Nº 579.248 - R. Hime - Com. e Ind. S.A. - Reg. 380.724.
Nº 579.251 - R. Hime - Com. e Ind. S.A. - Reg. 380.725.
Nº 579.528 - R. Selbras Seleccionadora Brasileira de Produtos Industriais S.A. - Reg. 380.726.
Nº 580.095 - R. Ind. de Papéis de Arte José Tschertkassky S.A. - Reg. 380.727.
Nº 580.174 - R. Incovel Ind. e Com. de Vedações Ltda. - Registro nº 380.728.
Nº 580.266 - R. Metalurgica Alza Ltda. - Reg. 380.729.
Nº 580.591 - R. Editora Caudex Ltda. - Reg. 380.730.
Nº 580.642 - R. Idal Wertner - Reg. 380.731.
Nº 580.675 - R. Agrícola Produtos Agrícolas Ltda. - Reg. 380.732.
Nº 580.6942 - R. Confecções Alaud de Ltda. - Reg. 380.733.
Nº 580.876 - R. Banco Novo Mundo S.A. - Reg. 380.734.
Nº 580.896 - R. Banco Novo Mundo S.A. - Reg. 380.735.
Nº 581.157 - R. Unibras União Nacional das Inds. Brasileiras - Registro 380.736.
Nº 581.149 - R. Unibras União Nacional das Inds. Brasileiras - Registro 380.737.
Nº 581.181 - R. Unibras União Nacional das Inds. Brasileiras - Registro 380.738.
Nº 581.182 - R. Unibras União Nacional das Inds. Brasileiras - Registro 380.739.
Nº 581.194 - R. Unibras União Nacional das Inds. Brasileiras - Registro 380.740.
Nº 581.305 - R. Palm & Hawk Company - Reg. 380.741.
Nº 581.317 - R. Philco Rádio e Televisão Ltda. - Reg. 380.742.
Nº 581.462 - R. Edvan Benedito Sant'Ana - Reg. 380.743.
Nº 582.125 - R. Eboninter Ind. de Recuperação de Ebonite Ltda. - Registro 380.744.
Nº 582.362 - R. Solu Cotton Ltd - Reg. 380.745.
Nº 582.697 - R. Confecções Nivilândia Ltda. - Reg. 380.746.
Nº 582.801 - R. Dr. Sérgio Silva Aranha - Reg. 380.747.
Nº 582.802 - R. Dr. Sérgio Silva Aranha - Reg. 380.748.
Nº 582.803 - R. Dr. Sérgio Silva Aranha - Reg. 380.749.
Nº 582.909 - R. Ciba Societé Anonyme - Reg. 380.750.
Nº 582.965 - R. Forebras Com. de Representações Ltda. - Reg. número 380.751.
Nº 583.160 - R. Marfex Com. e Ind. S.A. - Reg. 380.752.
Nº 584.354 - R. Cerâmica São Bernardo S.A. - Reg. 380.753.

DEVEDORES DA PREVIDÊNCIA SOCIAL REGULAMENTO DIVULGAÇÃO Nº 1 018 PREÇO: NC\$ 0,20 A VENDA Na Guanabara Seção de Vendas: Avenida Rodrigues Alves, 1 Agência: Ministério da Fazenda Atende-se a pedidos pelo Serviço de Recambios Postal Em Brasília Na sede do DIN

PATENTES DE INVENÇÃO

Publicação que se faz de acordo com o art. 26 do Código da Propriedade Industrial (Decreto-lei nº 7.903-43), em face do que ficou resolvido no Item 4 da Portaria nº 73 de 4 de outubro de 1937, do Director-Geral

Nº 135.455 De 3 de Janeiro de 1962.

REQUERENTE: GENERAL ELECTRIC COMPANY, - E.U.A.

PRIVILÉGIO DE INVENÇÃO: APERFEIÇOAMENTO EM MECANISMO CONTROLADOR

DE SEQUÊNCIA.

1. Aperfeiçoamento em mecanismo controlador

de sequência para operar uma pluralidade de dispositivos de controle, caracterizado por compreender uma unidade operatriz rotativa, e uma pluralidade de meios atuadores distribuídos em torno do eixo de dita unidade operatriz e por ela operados para assim atuar ditos dispositivos em sequência e completar um ciclo de operação, dita unidade operatriz incluindo uma pluralidade de camos empilhados um sobre o outro em disposição axial, ditos camos sendo semelhantes e tendo cada um deles uma superfície cilíndrica de menor diâmetro maior em um extremo da mesma uma superfície cilíndrica de menor diâmetro axialmente escalonada, a superfície cilíndrica de maior diâmetro de um camo sendo estreitamente adjacente à superfície cilíndrica de menor diâmetro de um outro camo adjacente para formar uma calha anular entre cada par adjacente de camos empilhados, um de ditos meios atuadores sendo guiado continuamente dentro de dita calha e operado por uma interrupção na superfície cilíndrica de menor diâmetro de um camo associado para assim atuar um de ditos dispositivos.

2. Aperfeiçoamento em mecanismo controlador de sequência para operar uma pluralidade de dispositivos de controle, caracterizado por compreender uma unidade operatriz rotativa, e uma pluralidade de seguidores de camos pivotados dispostos coaxialmente e distribuídos em torno do eixo de dita unidade operatriz e operados pela mesma para atuar ditos dispositivos em sequência e completar um ciclo de operação, dita unidade operatriz incluindo uma pluralidade de camos empilhados um sobre o outro em disposição coaxial, ditos camos sendo semelhantes entre si e tendo cada um deles uma superfície cilíndrica de maior diâmetro em um dos seus extremos e uma superfície cilíndrica de menor diâmetro escalonada axialmente do mesmo, a superfície cilíndrica de maior diâmetro de um camo estando estreitamente adjacente da superfície cilíndrica de menor diâmetro de um outro camo axialmente adjacente para formar uma calha anular entre cada de camos adjacentes da pilha, pelo menos um de ditos seguidores estando guiado continuamente dentro de dita calha e operado por uma interrupção na superfície cilíndrica de menor diâmetro de um camo associado para assim atuar um de ditos dispositivos.

3. Aperfeiçoamento em um mecanismo controlador de sequência para operar uma pluralidade de dispositi-

vos de controle caracterizado por compreender uma unidade operatriz rotativa e uma pluralidade de seguidores pivotados dispostos coaxialmente em torno do eixo de dita unidade operatriz e operados pelos mesmos para atuar ditos dispositivos em sequência e completar um ciclo de operação, cada um de ditos seguidores sendo arranjados articuladamente sobre um eixo disposto em paralelo com o eixo da unidade operatriz rotativa, dita unidade operatriz incluindo uma pluralidade de camos empilhados um sobre o outro em disposição coaxial, ditos camos sendo semelhantes uns aos outros e tendo cada um deles uma superfície cilíndrica de maior diâmetro em um dos seus extremos e uma superfície cilíndrica de menor diâmetro escalonada axialmente, a superfície cilíndrica de maior diâmetro de um camo sendo estreitamente adjacente à superfície cilíndrica de menor diâmetro de um outro camo axialmente adjacente para formar uma calha anular entre cada par de camos adjacentes, cada um de ditos seguidores tendo uma porção que se estende para dentro de, e sendo continuamente guiada dentro de uma calha associada, ditas porções do seguidor sendo operadas por interrupções periféricas nas superfícies cilíndricas de menor diâmetro de camos associados para assim atuar os dispositivos de controle.

4. Aperfeiçoamento em mecanismo controlador de sequência para operar uma pluralidade de dispositivos de controle caracterizado por compreender uma unidade operatriz rotativa, e uma pluralidade de segmentos atuadores distribuídos em torno do eixo de dita unidade operatriz e por eles operados para atuar ditos dispositivos em sequência e completar um ciclo de operação, dita unidade operatriz incluindo uma pluralidade de camos empilhados uniformemente um sobre o outro em disposição coaxial, ditos camos sendo semelhantes e tendo cada um deles três superfícies cilíndricas escalonadas axialmente em uma configuração tronco-cônica entre seus extremos para assim formar superfícies cilíndricas de maior, intermediário e menor diâmetros, a superfície cilíndrica de maior diâmetro de um camo ficando estreitamente adjacente à superfície cilíndrica de menor diâmetro de um camo axialmente adjacente para formar uma calha anular geralmente em forma de L entre cada par de camos adjacentes da coluna, ditos seguidores sendo continuamente guiados dos diâmetros intermediário e menor dos camos associados para assim atuar ditos dispositivos de controle.

5. Aperfeiçoamento em mecanismo controlador de sequência para operar uma pluralidade de dispositivos de controle, caracterizado por compreender uma unidade operatriz rotativa e uma pluralidade de seguidores distribuídos

em torno do eixo de dita unidade operatriz e operados pela mesma para atuar ditos dispositivos em sequência e completar um ciclo de operação, dita unidade operatriz incluindo uma pluralidade de camos empilhados um sobre o outro em disposição coaxial, ditos camos sendo semelhantes e tendo cada um deles uma superfície cilíndrica de maior diâmetro em um dos seus extremos e uma superfície cilíndrica de menor diâmetro escalonada axialmente, a superfície cilíndrica de maior diâmetro de um camo estando estreitamente adjacente à superfície cilíndrica de menor diâmetro de um outro camo axialmente adjacente para formar uma calha anular entre cada par de camos axialmente adjacentes, uma pluralidade de ranhuras dispostas radialmente e espaçadas angularmente e uniformemente formadas em ditos camos de modo que quando os camos de modo que quando os camos são empilhados em disposição coaxial as ranhuras ou fendas estão alinhadas em material fusível estendido através de cada grupo alinhado de ditas ranhuras para assim prender ditos camos juntos em uma disposição angular e coaxial predeterminedada, ditos seguidores sendo continuamente guiados dentro das calhas e operados por interrupções nas superfícies cilíndricas de menor diâmetro de camos associados para assim atuar ditos dispositivos

6. Aperfeiçoamento em mecanismo controlador de sequência de acordo com o ponto 5 caracterizado pelo fato de que as superfícies cilíndricas de maior diâmetro para os camos têm pelo menos um entalhe de localização, os entalhes de localização dos camos sendo arrançados em registro para orientar os camos angularmente uns em relação aos outros.

7. Aperfeiçoamento em mecanismo controlador de sequência para operar uma pluralidade de chaves elétricas caracterizado por compreender um alojamento ou caixa, uma unidade operatriz rotativa situada dentro de dito alojamento, e uma pluralidade de grupos de seguidores pivotados dispostos coaxialmente e distribuídos em torno do eixo de dita unidade operatriz e operados por ela para atuar ditas chaves em sequência e completar um ciclo de operação, cada grupo de ditos seguidores sendo articulado sobre um eixo disposto em paralelo com o eixo da unidade operatriz, rotativa, dita unidade operatriz incluindo uma pluralidade de camos empilhados um sobre o outro em disposição coaxial, ditos camos sendo semelhantes um ao outro e tendo cada um deles uma superfície cilíndrica de maior diâmetro em um dos extremos e superfícies cilíndricas de menor diâmetro escalonadas respectivamente em progressão axial a partir da superfície de maior diâmetro, a superfície de maior diâmetro de um camo estando estreitamente adjacente à superfície cilíndrica de menor diâmetro de um outro camo axialmente adjacente para formar uma calha anular entre cada par de camos axialmente adjacentes, cada um de ditos seguidores tendo uma porção que se estende para dentro e é guiada dentro de uma calha associada, ditas porções dos seguidores sendo operadas por interrupções periféricas

em superfícies cilíndricas associadas de menor diâmetro para assim atuar as chaves, ditas chaves sendo arrançadas em configuração geralmente coplanar sobre uma pluralidade de quadros terminais que servem como componentes estruturais do alojamento do controlador.

8. Aperfeiçoamento em mecanismo controlador de sequência para operar uma pluralidade de chaves elétricas caracterizado por compreender placas dianteira e traseira que formam uma parte de um alojamento, uma unidade operatriz rotativa disposta dentro de dito alojamento, e uma pluralidade de grupos de seguidores pivotados dispostos coaxialmente e distribuídos em torno do eixo de dita unidade operatriz e por ela operados para atuar ditas chaves em sequência e completar o ciclo de operação, cada grupo de ditos seguidores sendo articulado sobre um eixo disposto em paralelo com o eixo da unidade operatriz rotativa, dita unidade operatriz incluindo uma pluralidade de camos empilhados um sobre o outro em disposição coaxial, ditos camos sendo semelhantes um ao outro e tendo cada um deles uma superfície cilíndrica de maior diâmetro em um dos extremos e superfícies cilíndricas de menor e ainda menor diâmetro escalonadas respectivamente em progressão axial a partir da superfície de maior diâmetro, a superfície cilíndrica de maior diâmetro de um camo estando estreitamente adjacente à superfície cilíndrica de menor diâmetro de um camo axialmente adjacente para formar uma calha anular entre cada par de camos adjacentes, cada um de ditos seguidores tendo uma porção que se projeta para dentro e é guiada dentro de uma calha associada, ditas porções dos seguidores sendo operadas por interrupções periféricas em superfícies cilíndricas associadas de diâmetro menor e ainda menor para atuar as chaves, ditas chaves sendo arrançadas em configuração geralmente coplanar sobre uma pluralidade de quadros terminais que servem como componentes estruturais do alojamento do controlador, ditos quadros terminais tendo cada um deles pelo menos dois ressaltos que se estendem para fora dos seus extremos dianteiro e traseiro, ditos ressaltos sendo arrançados para encaixarem cooperativamente em fendas ou ranhuras conjugadas de ditas placas dianteira e traseira para assim unir estruturalmente ditas placas de maneira espaçada e paralela.

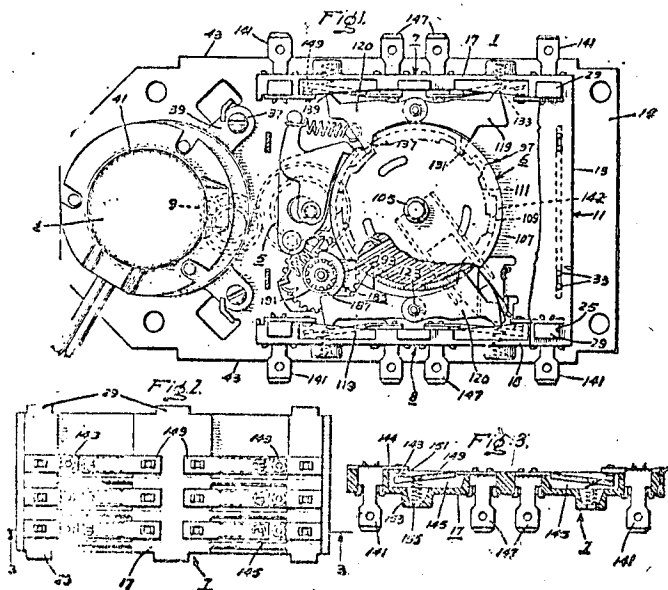
9. Aperfeiçoamento em mecanismo controlador de sequência para operar uma pluralidade de dispositivos de controle, caracterizado por compreender uma unidade operatriz rotativa, e dois grupos de seguidores pivotados dispostos coaxialmente distribuídos em torno do eixo de dita unidade operatriz, um meio acionador intermitente para escalar angularmente dita unidade a fim de operar ditos seguidores e controlar ditos dispositivos em sequência em função do tempo, cada grupo de ditos seguidores sendo articulado sobre um disco disposto em paralelismo com o eixo de dita unidade operatriz, o eixo de cada grupo de seguidores sendo disposto em um lado diametralmente oposto do

lor de sequência conforme o ponto 12 caracterizado pelo fato de que os seguidores de cada par axialmente adjacente têm porções de cubos em degraus, ditos cubos sendo complementares entre si de modo que os seguidores de dito par sejam dispostos em uma configuração substancialmente coplanar.

14. Aperfeiçoamento em mecanismo controlador de sequência conforme o ponto 12 caracterizado pelo fato de que um dos dispositivos de controle é operado manualmente, o meio para operar dito dispositivo de controle compreendendo um eixo reciprocativo e um atuador, dito atuador sendo atuado por dito eixo e móvel com o mesmo em uma direção transversal ao seu eixo para operar dito dispositivo de controle.

15. Aperfeiçoamento em mecanismo controlador de sequência para operar uma pluralidade de dispositivos de controle, caracterizado por compreender uma unidade operatriz rotativa, e uma pluralidade de meios atuadores distribuídos em torno do eixo de dita unidade operatriz e operado pela mesma para atuar ditos dispositivos em sequência e completar um ciclo de operação, dita unidade operatriz incluindo uma pluralidade de camos empilhados um sobre o outro em disposição coaxial, ditos camos sendo semelhantes entre si e tendo cada um deles uma pluralidade de fendas ou ranhuras angularmente espaçadas e dispostas radialmente, ditas fendas ou ranhuras sendo formadas em ditos camos de modo que quando os camos estão empilhados em disposição axial as ranhuras estão alinhadas, e um material fusível estendendo-se através de cada grupo alinhado de ditas ranhuras para assim prender ditos camos juntos em uma disposição coaxial e angular predeterminada, ditos meios atuadores sendo operados por interrupções em camos associados para assim atuar ditos dispositivos.

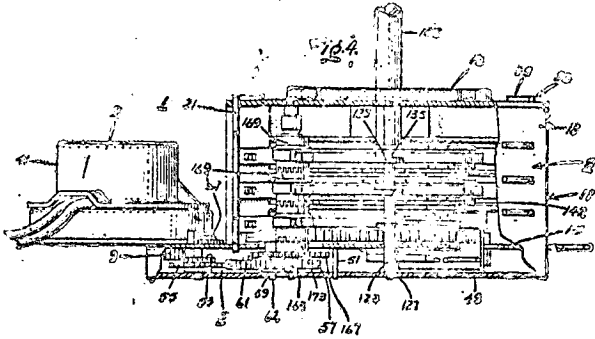
Finalmente, a requerente reivindica os favores da Convenção Internacional, visto a presente invenção ter sido depositada na Repartição Oficial de Patentes dos Estados Unidos da América do Norte em 18 de Janeiro de 1961 sob o nº 83.463.



unidade operatriz em relação ao outro grupo, dita unidade operatriz incluindo uma pluralidade de camos empilhados uns aos outros e tendo cada um deles uma superfície cilíndrica de maior diâmetro em um dos extremos e uma superfície cilíndrica de menor diâmetro escalonada axialmente mesmo, a superfície cilíndrica de maior diâmetro de um camo estando estreitamente adjacente à superfície cilíndrica de menor diâmetro de um outro camo axialmente adjacente para formar uma calha anular entre cada par de camos empilhados, cada um de ditos seguidores tendo uma porção que se estende para dentro e sendo continuamente guiada dentro de uma calha associada, ditas porções do seguidor sendo operadas por interrupções periféricas nas superfícies cilíndricas de menor diâmetro dos camos para com isso atuar os dispositivos de controle.

10. Aperfeiçoamento em mecanismo controlador de sequência para operar uma pluralidade de dispositivos de controle, caracterizado por compreender uma unidade operatriz rotativa, e dois grupos de seguidores pivotados dispostos coaxialmente, distribuídos em torno do eixo de dita unidade operatriz e operados por ela para atuar ditos dispositivos em sequência e completar um ciclo de operação, cada grupo de ditos seguidores sendo arranjado articuladamente sobre um eixo disposto em paralelo com o eixo da unidade operatriz rotativa, o eixo de cada grupo de seguidores sendo disposto sobre um lado diametralmente oposto da unidade operatriz a partir do outro grupo, dita unidade operatriz incluindo uma pluralidade de camos empilhados uns sobre os outros em justaposição coaxial, ditos camos sendo semelhantes uns aos outros e tendo cada um deles três superfícies cilíndricas escalonadas axialmente em configuração tronco-cônica entre seus extremos para assim formar superfícies cilíndricas de diâmetros maior, médio e menor, a superfície cilíndrica de maior diâmetro de um camo estando estreitamente adjacente à superfície cilíndrica de menor diâmetro de um outro camo axialmente adjacente para formar uma calha anular geralmente em forma de L entre cada par de camos axialmente adjacentes, os seguidores de cada grupo axial sendo arranjadas em pares axialmente adjacentes com os seguidores de cada par sendo espaçados angularmente em relação ao eixo dos camos, um primeiro seguidor de cada par tendo uma porção de encaixe de camo estendida para dentro e sendo continuamente guiada dentro de uma calha associada e operado por uma interrupção periférica na superfície cilíndrica de menor diâmetro de um camo associado, o segundo seguidor de cada par tendo uma porção de encaixe de camo estendida para dentro de, e continuamente guiada dentro da mesma calha que o primeiro seguidor e operada por uma interrupção periférica nas superfícies cilíndricas de diâmetro médio do mesmo dito camo, ditos primeiro e segundo seguidores de cada par sendo assim operados por um camo único para atuar dois dispositivos de controle.

13. Aperfeiçoamento em mecanismo controlador



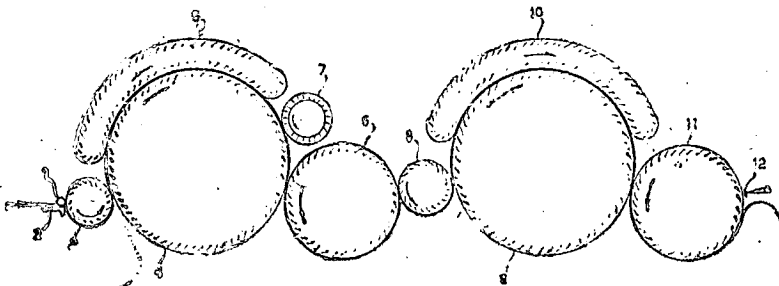
TERMO DE PATENTE Nº 136.361 de 22 de fevereiro de 1962
 REQUERENTE: SIGISMUNDO SCHEDLIN CZARLINSKI E EDWARD MANDELLOT -
 - SÃO PAULO

TÍTULO: "APERFEIÇOAMENTOS EM OU RELACIONADOS COM CORDAS"
 PRIVILÉGIO DE INVENÇÃO
 PONTOS CARACTERÍSTICOS:

1 - Aperfeiçoamentos em ou relacionados com cordas, principalmente para tratar algodão de qualidade inferior, caracterizados por dois tambores cardadores com esteira ou "flats" disposto um em seguida do outro.

2 - Aperfeiçoamentos acordos com o ponto 1, caracterizados por um cilindro volante com guarnição adequada, levantador da parte inferior não atingida pela cardagem no primeiro tambor, da camada de fibras de algodão; cilindro este, disposto entre os "flats" e o cilindro tirador ou "peigneur" do primeiro tambor.

3 - Aperfeiçoamentos acordos com o ponto 1, caracterizados por um cilindro transportador com guarnição adequada intercalado entre o "peigneur" do primeiro tambor e o segundo tambor, scabador da cardagem ou ponteagem.



TERMO: 137.541 De 28 de Março de 1962.

REQUERENTE: GENERAL ELECTRIC COMPANY- E.U.A.

PRIVILÉGIO DE INVENÇÃO: APERFEIÇOAMENTO EM CIRCUITO DE CONTRO.

ME ELÉTRICO PARA APARELHOS.

2. Aperfeiçoamento em circuito de controle elétrico para aparelhos, conforme acima descreve e ilustrado, para controlar um dispositivo em resposta à carga em um motor caracterizado por compreender: primeiro e segundo condutores de alimentação; um motor monofásico de tipo de indução incluindo enrolamento principal e enrolamentos de partida ligados em paralelo a ditos condutores; dito enrolamento de partida tendo uma tensão nele induzida que é praticamente inversamente proporcional à carga em dito motor; uma chave responsiva à velocidade arranjada para abrir a ligação de dito enrolamento de partida para um de ditos condutores quando dito motor ganha velocidade; primeiro meio elétrico ligado a dito enrolamento no mesmo lado que dita chave para ser energizado apenas pela tensão induzida em dito enrolamento de partida quando dita chave abre dita ligação do enrolamento de partida; segundo meio elétrico ligado entre ditos condutores em paralelo com dito motor;

o meio de controle para o dispositivo responsivo ao diferencial entre a tensão em ditos primeiros e segundo meios elétricos; para prover primeira e segunda condições do dispositivo quando dito diferencial entre as tensões é respectivamente abaixo de um nível predeterminado.

2. Um aperfeiçoamento conforme mencionado no ponto 1 supra, tendo um circuito para controlar um dispositivo em resposta à carga em um motor caracterizado por compreender: primeiro e segundo condutores de alimentação; um motor monofásico de tipo de indução incluindo enrolamento principal e enrolamento de partida ligados em paralelo a ditos condutores, dito enrolamento de partida tendo uma tensão nele induzida que é praticamente inversamente proporcional à carga em dito motor; uma chave responsiva à velocidade arranjada para abrir a ligação de dito enrolamento de partida para um de ditos condutores quando dito motor ganha velocidade; um primeiro solenoide ligado a dito enrolamento de partida no mesmo lado de dita chave para assim ser energizado apenas pela tensão induzida em dito enrolamento de partida quando dita chave abre dita ligação do enrolamento de partida; um segundo solenoide ligado entre ditos condutores em paralelo com dito motor; e meios de controle móveis para o dispositivo, dito primeiro meio de controle polarizando o solenoide em uma direção e dito segundo meio de controle polarizando o solenoide na outra direção para que assim dito meio de controle seja responsivo ao diferencial entre as tensões que energizam ditos primeiro e segundo solenoides, dito meio de controle movendo de dita primeira posição para dita segunda posição quando dito diferencial entre as tensões atinge um nível predeterminado.

3. Um aperfeiçoamento conforme mencionado nos pontos 1 e 2 supra, tendo uma máquina de lavar pratos caracterizada por compreender: uma tina para receber os pratos e similares; meio para introduzir água em dita tina compreendendo uma válvula e um solenoide que controla dita válvula, dito solenoide abrindo dita válvula quando energizado e fechando dita válvula quando desenergizado; meios para circular água em dita tina para efetuar a ação de lavagem nos pratos; um motor monofásico de tipo de indução ligado a dito meio circulador em correlação de acionamento com o mesmo; primeiro e segundo condutores de alimentação; dito motor incluindo enrolamento principal e enrolamento de partida ligados em paralelo a ditos condutores, dito enrolamento de partida tendo uma tensão nele induzida que é praticamente inversamente proporcional à carga em dito motor representada pela quantidade de água que está sendo circulada em dita tina por dito meio circulador; uma chave responsiva à velocidade arranjada para abrir a ligação de dito enrolamento de partida para um de ditos condutores à medida que dito motor ganha velocidade; primeiro meio elétrico ligado a dito enrolamento de partida no mesmo lado de dita chave para assim ser energizado apenas pela tensão induzida em dito enrolamento de partida quando dita chave abre dito enrolamento de partida; segundo meio elétrico ligado entre ditos condutores, em paralelo com dito solenoide de válvula, dito meio de controle sendo arranjado para ser responsivo ao diferencial entre a tensão entre ditos primeiro e segundo meios elétricos para prover energização de ditos solenoides de válvula quando dito diferencial entre as tensões é abaixo de um nível predeterminado de diferencial de tensão é obtido.

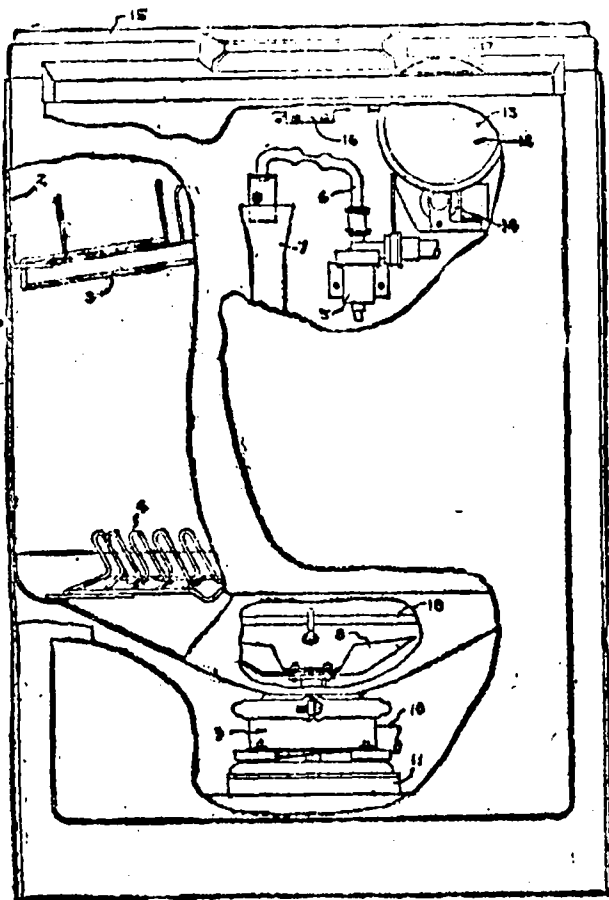


FIG. 1

4. Da aperfeiçoamento conforme mencionado nos pontos 1 a 3 supra, tendo uma máquina de lavar pratos caracterizada por compreender: uma tina para receber os pratos e similares; meios para introduzir água em dita tina compreendendo uma válvula e um solenoide para controlar dita válvula para abri-la quando está energizada e para fechá-la quando desenergizada; um impulsor localizado em dita tina para circular a água em dita tina para lavar os pratos nela contidos; um motor monofásico do tipo de indução ligado a dito impulsor em acionamento com o mesmo; meio e segundo condutores de alimentação; dito motor incluindo enrolamento principal e enrolamento de partida ligados em paralelo a ditos condutores; dito enrolamento de partida tendo uma tensão nele induzida que é praticamente inversamente proporcional à carga em dito motor representada pela quantidade de água que está sendo circulada por dito impulsor; uma chave responsiva à velocidade arranjada para abrir a ligação de dito enrolamento de partida com um de ditos condutores quando dito motor ganha velocidade; um primeiro solenoide de controle ligado a dito enrolamento de partida no mesmo lado de dita chave para ser energizado apenas pela tensão induzida em dito enrolamento de partida quando dita chave abre dita ligação com o enrolamento de partida; um segundo solenoide de controle ligado entre ditos condutores em paralelo com dito motor; um membro de controle montado axial, de um membro de controle em uma primeira direção e dito segundo solenoide de controle axial ligado a dito membro de controle e polarizando-o substancialmente na outra direção quando energizado; uma segunda chave normalmente fechada, dito membro de controle movendo dita segunda chave para a posição aberta quando dito membro de controle se move para sua segunda posição, dito membro de controle sendo movido da sua primeira posição para a segunda po-

sição quando dito diferencial entre as tensões que energizam ditos primeiro e segundo solenoides de controle sobra a um nível predeterminado.

Finalmente, a requerente reivindica os favores da Convenção Internacional, visto a presente invenção ter sido depositada na Registro Oficial de Patentes dos Estados Unidos da América do Norte em 3 de abril de 1962 sob o nº 100-670.

TIPO Nº 130.333 DE 24 DE ABRIL DE 1962.

REQUERENTE: IRE MONTEIRO GOMES DOS SANTOS, LACERDA, ENGENHEIRO PREVIDENTE DE ENFERMAGEM, ARABANDEJINHOS EM OS RECURSOS A MARCA

DE MARCA E MARCA DE COMERCIO.

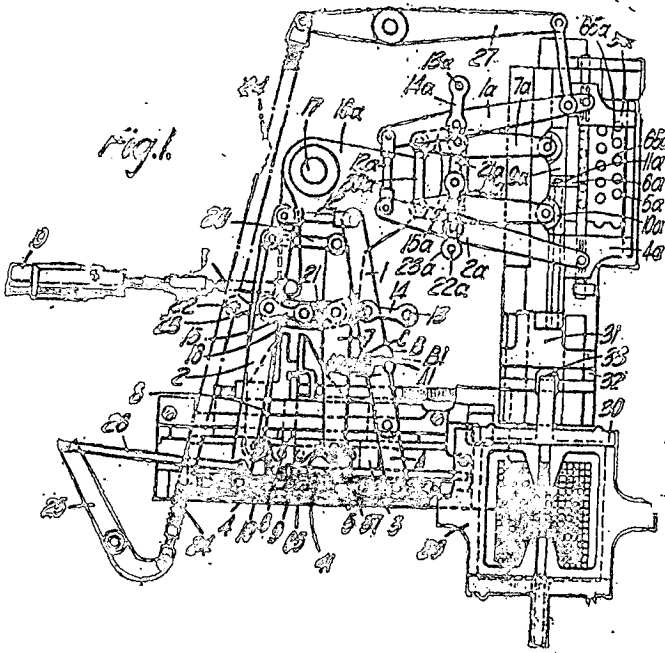
~~REQUERENTE: IRE MONTEIRO GOMES DOS SANTOS, LACERDA, ENGENHEIRO PREVIDENTE DE ENFERMAGEM, ARABANDEJINHOS EM OS RECURSOS A MARCA~~

1.- Máquina para composição de tipos, caracterizada por compreender: um transportador para conduzir as matrizes, egrua das dita pluralidade de fileiras no transportador, cujo trans e portador pode ser movido numa direção perpendicular às ditas fileiras, com o fim de levar uma fileira, selecionada dentre a dita pluralidade, a uma posição predeterminada, para permitir que tenha lugar a composição de um tipo de uma das matrizes naquela fileira; dispositivos localizadoras das fileiras, incluindo uma pluralidade de pinos seletores, e meios seletores de fileiras, sendo ambos, os pinos seletores e os meios seletores de fileiras, atuáveis para cooperarem no sentido de selecionarem uma das ditas fileiras, a fim de que seja conduzida à aludida posição pré-determinada; um meio regulador de largura, associado a cada um dos ditos pinos, para regular a largura de um tipo a ser composto ou fundido, sendo que o dito meio regulador de largura prevê uma largura predeterminada, de um valor único para cada pino, no diante o que, no ser selecionado um pino, é, consequentemente determinará a aludida largura, sendo a máquina caracterizada, sobretudo, pelo fato de que o dito meio seletor de fileiras compreende meios para seleção de uma fileira pela cooperação com um primeiro pino, assim determinando uma largura para um tipo a ser composto por uma matriz na dita fileira, bem como meios para, alternativamente, selecionar a dita fileira pela cooperação com um segundo pino, determinando deste modo uma outra largura para um tipo a ser composto por uma matriz na dita fileira ou questão

2.- Máquina para composição de tipos, de acordo com o ponto 1, caracterizada, sobretudo, pelo fato de que o meio seletor de fileiras inclui um tirante, o qual se estende ao longo da direção na qual pode ser movido o transportador; um cabeçote no tirante, cujo tirante está ligado ao transportador para movimento do cabeçote no sentido perpendicular à dita direção; um par de mandíbulas; meios para atuar as mandíbulas, podendo ser operadas no sentido de cerrar as mandíbulas, e soltá-las numa posição que é determinada pela seleção, conforme já foi dito, de um dos pinos seletores; uma pluralidade de pares de sedes nas mandíbulas, cujos pares de sedes são deslocadas, uma em relação à outra, ao longo da dita direção, e também no sentido perpendicular à mesma; meios para localizar e cabeçote do tirante numa posição transversal ou perpendicular à dita direção, para proporcionar sua cooperação com um par selecionado dentre os ditos pares de sedes, visando a conduzir o transportador a uma posição, na qual uma selecionada dentre as fileiras será trazida à aludida posição predeterminada; e meios para selecionar um primeiro pi-

no e uma primeira posição do caboçete do tirante pelo dito primeiro pino; e antes para, alternativamente, selecionar um segundo do pino e uma segunda posição do caboçete do tirante, a fim de selecionar a aludida siliçra pelo referido segundo pino.

A requerente reivindica de acordo com a Convenção Inter-nacional e o Art. 21 do Decreto-Lei nº 7.903 de 27 de Agosto de 1945, a prioridade do correspondente pedido depositado na Re-partição de Patentes na Inglaterra, em 23 de abril de 1962, sob nº 14.962.



Nº: 159,018 De 14 de Maio de 1962.

REQUERENTE: R.V. FERRAZ, GILSON FERREZ FERRAZ - SOCIEDADE.

PRIVILÉGIO DE INVENÇÃO: APERFEIÇOAMENTO EM SU RELATIVOS A EQUIP.

PAMENTOS DE CONTROLE AUTOMÁTICO DA DISTÂNCIA DE SULCAMENTO DURANTE O RECORTE DE DISCOS DE MÁQUINA FALANTE.

PONTOS CARACTERÍSTICOS

2- Aperfeiçoamento em su relativo a equipamentos de controle automático da distância de sulcamento durante o recorte de discos de máquina falante, nos quais o sinal a ser gravado no disco são lidos por uma cabeça de exploração ou de leitura, em uma fita portadora móvel e nos quais se deriva uma tensão de controle da leitura de uma cabeça de exploração ou leitura preliminar para o elemento propulsor da cabeça de corte ou entalhe-mento, determinando a distância de sulcamento, caracterizada pelo fato da tensão de controle ser determinada, em qualquer momen-to, pela relação instantânea estabelecida entre as leituras das cabeças de exploração e de exploração preliminar.

2- Aperfeiçoamento em su relativo a equipamentos de controle automático da distância de sulcamento durante o recorte de discos de máquina falante, de acordo com o ponto 1, caracte-rizada pelo fato da tensão de controle ser conservada com determinado valor, associado com a distância de sulcamento dese-jado, desviando-se desse valor apenas quando a dita relação é igual ou superior a certa do 3:1.

3- Aperfeiçoamento em su relativo a equipamentos de controle automático da distância de sulcamento durante o recorte de discos de máquina falante, de acordo com o ponto 2, caracte-

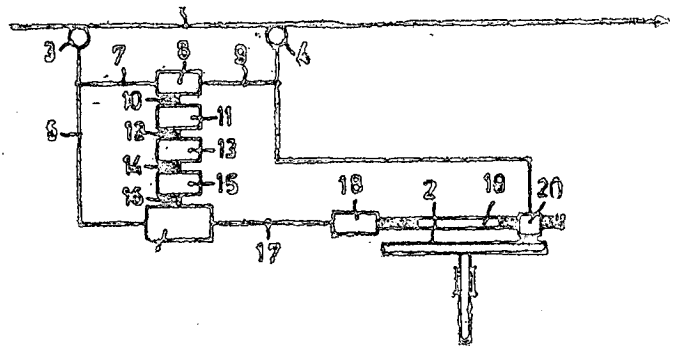
rizada pelo fato de derivar-se das leituras da cabeça de ex-ploração e da cabeça preliminar de exploração uma diferença de tensões, a qual é suprida ao elemento propulsor da cabeça cor-poradora apenas quando ela excede determinado valor limite.

4- Aperfeiçoamento em su relativo a equipamentos de controle automático da distância de sulcamento durante o recorte de discos de máquina falante, de acordo com os pontos 1 a 3, caracte-rizada pelo fato da corrente alimentada ao referido ele-mento propulsor sob a ação da diferença de tensões ser feita pas-sar por um filtro sensível a frequências, dotado de áudio-curva recíproca.

5- Aperfeiçoamento em su relativo a equipamentos de con-trole automático da distância de sulcamento durante o recorte de discos de máquina falante, de acordo com os pontos 2 a 4, caracte-rizada pelo fato da corrente alimentada ao elemento propul-sor ser, em aditamento, feita passar um dispositivo que deixa passar correntes sem frequências situadas, por exemplo, entre 1000 e 3000 e/s, praticamente sem obstáculos, ao passo que as correntes com frequências mais altas e mais baixas são atenua-das.

6- Aperfeiçoamento em su relativo a equipamentos para o controle automático da distância de sulcamento de discos de má-quina falante, substancialmente de acordo com a descrição feita acima, com particular referência ao desenho anexo.

A requerente reivindica de acordo com a Convenção Inter-nacional e o Art. 21 do Decreto-Lei nº 7903 de 27 de agosto de 1945, a prioridade do correspondente pedido depositado na Repor-tição de Patentes da Holanda, em 16 de maio de 1961, sob nº 264825.



Nº: 159,062 De 5 de Junho de 1962.

REQUERENTE: ELACES DE BOUSSOIS - FRANÇA

PRIVILÉGIO DE INVENÇÃO: GAMBIARRA DE QUEIMADORES APERFEIÇOADA.

PONTOS CARACTERÍSTICOS

1.- Gambiarra de queimadores, especialmente utilizável para o aquecimento das galerias de reconhecimento em instalação de fabricação de vidro, sendo esta gambiarra, que é provida por um corpo tubular alimentado com gás combustível e atravessado por uma bucha de cerâmica que acompanha a função de queimadores, caracterizada pelo fato de ser dotada de uma câmara por serida por uma corrente de água de arrefecimento e disposta na proximidade dos queimadores, por forma a manter estes a uma temperatura pouco elevada.

2.- Gambiarra de queimadores conforme a reivindicação 1, caracterizada pelo fato da câmara de arrefecimento envolver completamente o tubo de passagem de gás combustível, sem que

ção de uma estreita faixa ao longo da qual estão situados os queimadores.

3.- Gambiarra de queimadores conforme a reivindicação 1, caracterizada pelo fato de ser provida de uma camisa de arrefecimento, situada no exterior do tubo que conduz o gás, associada a um tubo de arrefecimento situado no interior deste último, comunicando o tubo de arrefecimento com a camisa exterior.

4.- Gambiarra de queimadores conforme a reivindicação 2, caracterizada pelo fato de os orifícios dos queimadores estarem dispostos no interior de uma garganta aberta na camisa de arrefecimento, do que resulta o arrefecimento da base da chama.

5.- Gambiarra de queimadores conforme a reivindicação 3, caracterizada pelo fato das tubagens de alimentação da água e do gás combustível estarem situadas de um mesmo lado do corpo tubular que constitui a gambiarra, e que permite introduzir ou retirar esta muito facilmente.

Finalmente, a depositante reivindica, de acordo com a Convenção Internacional e de conformidade com o artigo 21 do Código da Propriedade Industrial, a prioridade do correspondente pedido, depositado na Repartição de Patentes da França, em 8 de junho de 1961, sob o número 864.260.

Fig. 1

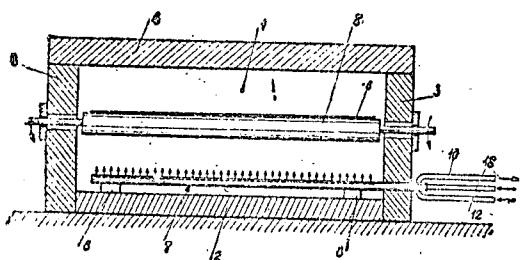
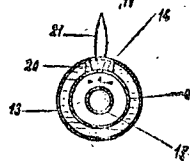


Fig. 3



TÉRMO: 140.043 De 15 de Junho de 1962.

REQUERENTE: FI-JAX COMPANY- E.U.A

PRIVILÉGIO DE INVENÇÃO: DISPOSITIVO DE VENTILAÇÃO A AR COM

ÁREA DE BAIXA PRESSÃO DE AR, PARA ASPIRAR

E DESCARREGAR AR.

REIVINDICAÇÕES

1. Um dispositivo de ventilação de ar usável, por exemplo numa privada ou w.c., caracterizado pelo fato que o dito dispositivo compreende uma caixa feita cope apresentando-se verticalmente, um tubo de exustão estendendo-se para cima dentro de dita caixa, um cope de alçapão estendendo-se por cima do tubo de exustão para produzir uma vedação como mesmo quando a caixa tem água na mesma, dito cope de alçapão sendo móvel a partir e para o tubo de exustão, e uma cobertura de caixa aberta no fundo abaixo do alto da caixa sem fôtilo do cope.

2. Um dispositivo de ventilação de ar conforme reivindicado na reivindicação 1, caracterizado pelo fato que dito dispositivo inclui meios anti-sifonantes.

3. Um dispositivo de ventilação de ar conforme reivindicado na reivindicação 2, caracterizado pelo fato que ditos meios anti-sifonantes incluem uma abertura anti-

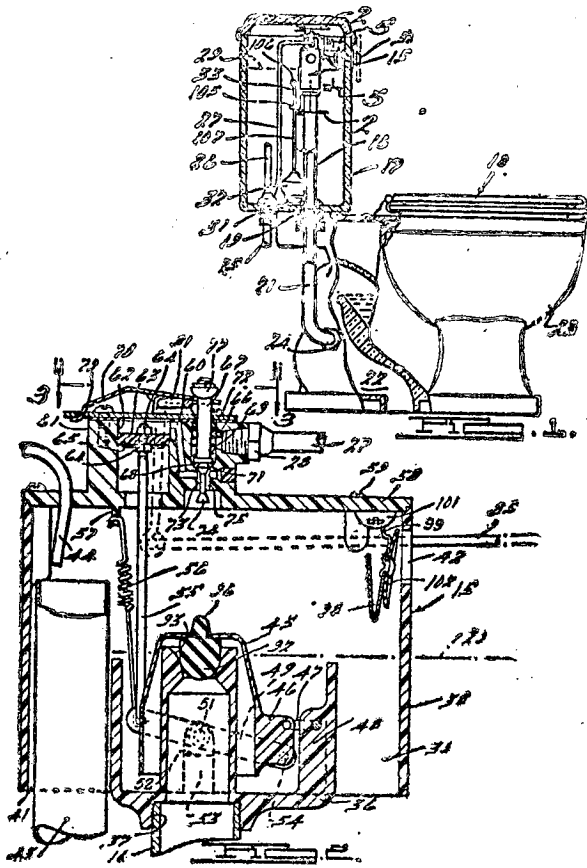
sifonantes na dita cobertura da caixa e meios fechando dita abertura quando a cobertura do alçapão é movida para fora do tubo de exustão.

4. Um dispositivo de ventilação de ar conforme reivindicado nas reivindicações 1, 2 e 3, caracterizado pelo fato que dita cobertura da caixa contém um cilindro, um pistão no dito cilindro, e uma haste de pistão ligando dito pistão com dito cope de alçapão, dita cobertura de caixa tendo uma passagem de entrada de água e incluindo uma haste de válvula vedando dita passagem de entrada, dita cobertura tendo uma passagem para dito cilindro e uma passagem de tubeira ligada com dita passagem de entrada, a passagem de tubeira ficando alinhada com a extremidade do dito tubo de exustão de uma maneira a ter a extremidade de dita haste de válvula uma produção de jato pulverizado a partir de dita passagem de tubeira, e meios para retrain dita haste de válvula e mover a extremidade da mesma para uma posição em relação à dita passagem de tubeira para produzir dito jato pulverizado.

5. Um dispositivo de ventilação de ar conforme reivindicado na reivindicação 4, caracterizado por meios para acionar dita haste de válvula para a posição retraída e para reter a passagem de entrada aberta, dito dispositivo de ventilação de ar ficando montado dentro de um reservatório de água com o fundo da cobertura da caixa estendendo-se dentro do mesmo para providenciar uma vedação para interior da mesma e para um orifício a partir do qual ar tem que ser puxado pelo jato de pulverização quando dirigido para dentro do tubo de exustão devido à área de baixa pressão produzida com isto na parte superior da cobertura da caixa.

6. Um dispositivo de ventilação de ar conforme reivindicado em qualquer uma das reivindicações 1 a 5, caracterizado pelo fato que a extremidade superior de dito tubo de exustão tem uma área restringida para produzir um efeito de venturi quando água passa através do mesmo.

7. Uma privada incluindo um vaso de privada tendo uma saída de dreno, um tanque contendo água e um cano de transbordamento levando para uma saída para a soltura de água de dito tanque para dentro do vaso, caracterizada por um tubo vertical montado dentro de dito tanque, o tubo estendendo-se para cima acima do nível da água no mesmo e para baixo de dito tanque para dita saída de dreno, um cope aberto envolvendo dito tubo abaixo de dito nível de água, e adaptado para ser enchido com água, uma caixa dentro de dito tanque, a caixa tendo paredes laterais e uma parede de cima numa relação espaçada para com o alto do tubo e o alto do cano de transbordamento, um capuz assentando sobre o alto de dito tubo, o capuz tendo uma extremidade inferior aberta normalmente submergida na água dentro do cope, uma alavanca ligada com o capuz para descobrir a extremidade superior do tubo, e um primeiro cano levando para o interior do tanque para a admissão de água no mesmo, um segundo cano ligado com o primeiro cano e tendo uma válvula para a admissão de água sob pressão para formar uma pulverização para dentro do alto de dito tubo e meios manuais para alternativamente abrir e fechar dita válvula.



8. Uma privada conforme reivindicada na reivindicação 7, caracterizada por um cilindro, um pistão móvel dentro do cilindro e ligado com dita alavanca para levantar dito capuz, dito segundo cano levando de dito primeiro cano para dito cilindro e dita válvula para a admissão de dita água de pressão para acionar dito pistão e meios controlados pelo dito pistão para soltar dita pulverização de água.

9. Uma privada conforme reivindicada na reivindicação 7, caracterizada pelo fato que ele inclui meios ligados com dito segundo cano e responsáveis à pressão da água e levada pelo mesmo para acionar a alavanca e com isto levantar o capuz para abrir o alto de dito tubo.

10. Uma privada conforme reivindicada na reivindicação 7, caracterizada pelo fato que dito cano de transbordar abre na sua extremidade inferior por meios intermediários para dentro do interior do vaso da privada, a extremidade superior do cano de transbordar terminando acima do nível normal da água dentro de dito tanque, uma alavanca de dois braços apoiada dentro da caixa num suporte estacionário, um dos braços ficando ligado no capuz, um cilindro sustentado pela caixa, um pistão móvel dentro do cilindro, o pistão tendo uma haste de pistão ligada com o outro braço da alavanca, um primeiro cano levando para dentro do interior do tanque para a admissão de água dentro do mesmo, um segundo cano levando de dito cano mencionado primeiro para uma extremidade do cilindro, meios de válvula no segundo cano para admitir água sob pressão no dito cilindro para mover o pistão no mesmo e para acionar com isto a alavanca para levantar o capuz no alto do tubo, e meios ligados por membros intermediários para soltar água suprida por dito segundo cano em forma de uma pulverização para dentro do interior da caixa enquanto dito capuz está numa posição levantada.

A requerente reivindica a prioridade do identico pedido depositado na Repartição de Patentes Norte-Americana em 16.6.61, sob o nº 117.708.

DEBMO: 140.190 De 20 de Junho de 1962.

REQUERENTE: THE NATIONAL CASH REGISTER COMPANY, S.A.

PRIVILEGIO DE INVENÇÃO: SISTEMA DE RECONHECIMENTO DE CARACTERES,

PONTOS CARACTERÍSTICOS.

1. Um processo para a leitura de linhas de caracteres alfanuméricos estilizados registrados num papel registrado por a exploração progressiva das ditas linhas ao longo de uma pluralidade de trajetos espaçados durante cada exploração e geração de sinais elétricos em resposta à porções de caracteres detetados ao longo dos ditos trajetos, caracterizado pelas etapas de identificar cada caracter em resposta aos sinais elétricos produzidos como resultado da exploração do dito detetor de caracteres quando os ditos sinais elétricos não correspondem a um caracter identificável e realizando ao acaso re-explorações de uma linha na hipótese de que os ditos sinais elétricos particulares não não correspondam a um caracter identificável.

2. Um processo de acordo com o ponto 1, caracterizado pelo fato de que cada caracter é identificado devido à sinais elétricos gerados quando entre dos ditos trajetos espaçados se faz primeiro na intersecção qualquer parte do caracter durante uma exploração de mesmo.

3. Um processo de acordo com o ponto 1 ou 2 caracterizado pelas etapas posteriores do registro de cada caracter por sinais elétricos gerados quando a exploração progressiva de dita linha faz com que o dito caracter fique em registro próprio, e faz a leitura de cada linha de caracteres no maneira determinada de acordo com um particular dentre os caracteres de cada linha.

4. Um sistema de leitura de caracteres pelo executos o processo do ponto 1, compreendendo meios de exploração capazes de produzir sinais elétricos correspondendo aos ditos caracteres caracterizado por meios de reconhecimento capazes de identificar um caracter em resposta aos sinais elétricos produzidos como resultado da exploração do dito caracter pelos ditos meios de exploração, meios detetores capazes de detetar quando os ditos sinais elétricos não correspondem a um caracter identificável no sistema, e meios de re-exploração capazes de automaticamente realizar pelo menos uma re-exploração do caracter produzindo sinais elétricos não identificáveis.

5. Um sistema de acordo com o ponto 4, caracterizado pelo fato de que os ditos meios detetores sejam ainda capazes de produzir um sinal de erro quando os ditos sinais elétricos não correspondem a um caracter identificável, e os ditos meios de re-exploração respondendo ao dito sinal de erro para iniciar a etapa de re-exploração.

6. Um sistema de acordo com os pontos 4 ou 5, caracterizado pelo fato de que os ditos meios re-exploradores realizam uma re-exploração diferente no acaso do caracter, produzindo os sinais elétricos não identificáveis em resposta a cada sinal de erro daí resultante, e que são providos os meios indicadores de erro capazes de produzir uma indicação do erro ao depois de uma pluralidade predeterminada das ditas re-explorações, o caracter não pode ser re-explorado.

8. Um sistema de acordo com qualquer um dos pontos de 4 a 6, caracterizado pelo fato de que os meios indicadores são capazes de registrar dados de identificação de caracteres correspondentes a caracteres identificados pelos ditos meios de reconhecimento e por existirem meios de leitura que são dispostos e acoplados aos ditos meios de armazenamento para a leitura de acordo com caracteres explorados predeterminados.

9. Um sistema de acordo com o ponto 8, caracterizado pelo fato de que os ditos meios de leitura são capazes de proporcionar a dita leitura de caracteres de uma linha armazenados em meios armazenadores de um modo determinado de acordo com um caractere particular de dita linha.

10. Um sistema de acordo com qualquer um dos pontos de 4 a 9 no qual os ditos meios de exploração incluem meios para a exploração ao longo de uma pluralidade de trajetos espaçados durante cada exploração caracterizando pelo fato de que os ditos meios de reconhecimento são capazes de identificar um caractere em resposta a sinais elétricos detetados ao longo de pelo menos um dos ditos trajetos espaçados quando o outro dos ditos trajetos espaçados primeiro deixa de interceptar qualquer parte do caractere durante a exploração do mesmo.

11. Um sistema de acordo com o ponto 10, caracterizado pelo fato de que os ditos meios de reconhecimento respondem a sinais elétricos predeterminados detetados ao longo de cada trajeto espaçado dos ditos meios de exploração quando um determinado caractere deixa de interceptar qualquer parte de um determinado sinal elétrico predeterminado.

12. Um sistema de acordo com o ponto 10, caracterizado pelo fato de que os ditos meios de exploração respondem a sinais elétricos predeterminados detetados ao longo de cada trajeto espaçado dos ditos meios de exploração quando um determinado caractere deixa de interceptar qualquer parte de um determinado sinal elétrico predeterminado.

13. Um sistema de acordo com qualquer um dos pontos de 4 a 12, caracterizado pelo fato de que é criado um trajeto de exploração adicional devido aos ditos meios exploradores, espaçado dos ditos outros trajetos de modo que um segmento vertical previsto para cada caractere numa posição correspondente à primeira zona da mesma será sempre interceptado por pelo menos um dos ditos trajetos durante a exploração de uma linha.

14. Um sistema de acordo com qualquer um dos pontos de 4 a 13, caracterizado pelo fato de ser provida uma marca de referência no dito papel meios de registro adjacente ao extremo de cada linha que tem que ser primeiro explorada, e dita marca de referência se estendendo acima e abaixo das porções mais altas e baixas dos caracteres na sua respectiva linha, e que

os ditos meios de reconhecimento também incluem meios que respondem a sinais elétricos de dita marca de referência por pelo menos um trajeto dos ditos meios exploradores para determinar a posição relativa de cada linha relativamente aos ditos meios exploradores.

15. Um sistema de acordo com o ponto 8, caracterizado pelo fato de que os ditos meios indicadores de erro são inoperantes, até depois de pelo menos dois erros ocorrerem em qualquer direção a fim de identificar mal um caractere.

Reivindica-se, de acordo com a Convenção Internacional de 1967 e Art. 21 do Código da Propriedade Industrial, a prioridade de pedido correspondente depositada na República de Patentes dos Estados Unidos da América, em 6 de Julho de 1962, sob N. 122.124.

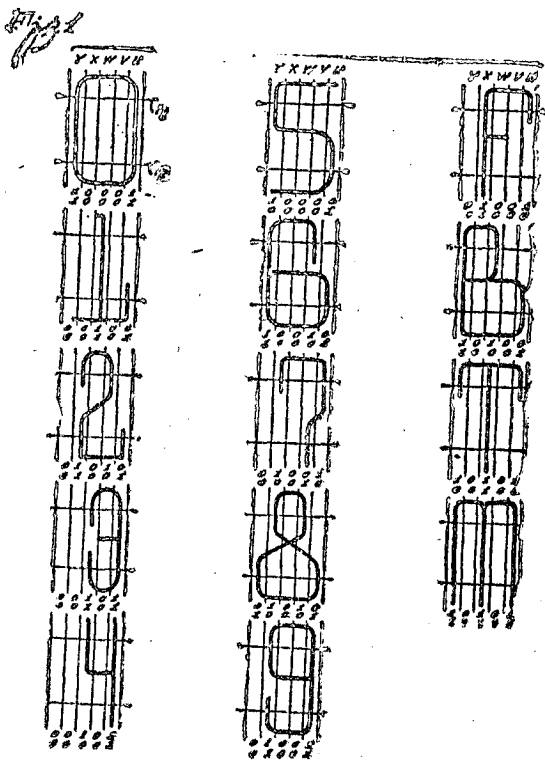


FIG. 140.415 De 27 de junho de 1962.

REQUERENTE: G.M. PFAFF & C. - ALEMANHA.

PATENTE DE INVENÇÃO: DISPOSITIVO PARA CORTAR O FIO EM MÁ-

QUINAS DE COSTURA.
PONTOS CARACTERÍSTICOS

1.- Dispositivo para cortar o fio em máquinas de costura, com garra rotativa e um apanha-fio que agarra simultaneamente o fio da agulha e o fio da garra e os conduz para uma face estacionária, caracterizado por um apanha-fio móvel, construído em forma de arco adaptado aos contornos da garra e fixado, entre a garra e o movimentar do tecido, sobre um suporte móvel instalado coaxialmente com a garra e posto em comunicação ativa desligável com o eixo da garra.

2.- Dispositivo para cortar o fio, de acordo com o ponto 1, caracterizado pelo fato de que, do lado de um apanha-fio circular voltado para a agulha, se acha prevista uma ponta, orientada na direção circunferencial da ponta da garra e a certa distância desta, cujo plano de rotação se situa entre os pontos de ligação do fio da agulha.

3.- Dispositivo para cortar o fio, de acordo com os pontos 1 e 2, caracterizado por um gancho existente no eixo

ponta, e por uma depressão que se estende, a partir da parte de acionamento gancha, na direção da ponta.

4.- Dispositivo para cortar o fio, de acordo com o ponto 1, caracterizado pelo fato de que, sobre um eixo de acionamento do cortador de fio, paralelo ao eixo da garra, se acha montado um disco de acoplamento que apresenta um arrasto, giratilmente disposto sobre um pino paralelo ao eixo de acionamento e sujeito à ação de uma mola, arraste esse que se introduz no trajeto de um pino, montado sobre uma roda dentada, livremente disposta sobre o eixo de acionamento e posta em ligação ativa com o eixo da garra.

Finalmente, a depositante reivindica de acordo com a Convenção Internacional e de conformidade com o artigo 21 do Código da Propriedade Industrial, a prioridade do correspondente pedido depositado na Repartição de Patentes da Alemanha, em 11 de agosto de 1961, sob o número P 27.695 VIIa/52a.

Fig. 1

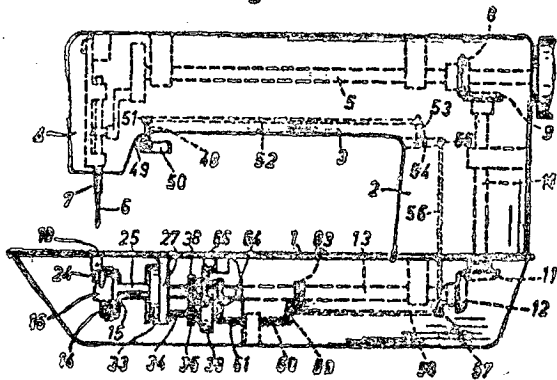


Fig. 4

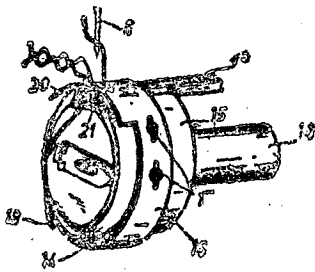


Fig. 7

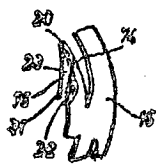
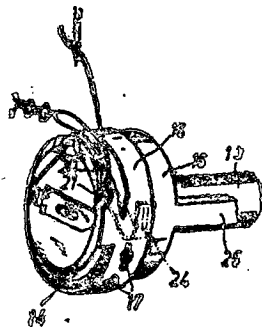


Fig. 5



BREVÊ DE PATENTE Nº 141.248 de 24 de julho de 1962
DEQUERENTES: JOÃO MACHES & CIA. - ESTADO DO PARANÁ
TÍTULO: "ORIGINAL MODELO DE ESTOJO SUPORTE PARA ESCOVA DE DENTES"
MODELO INDUSTRIAL

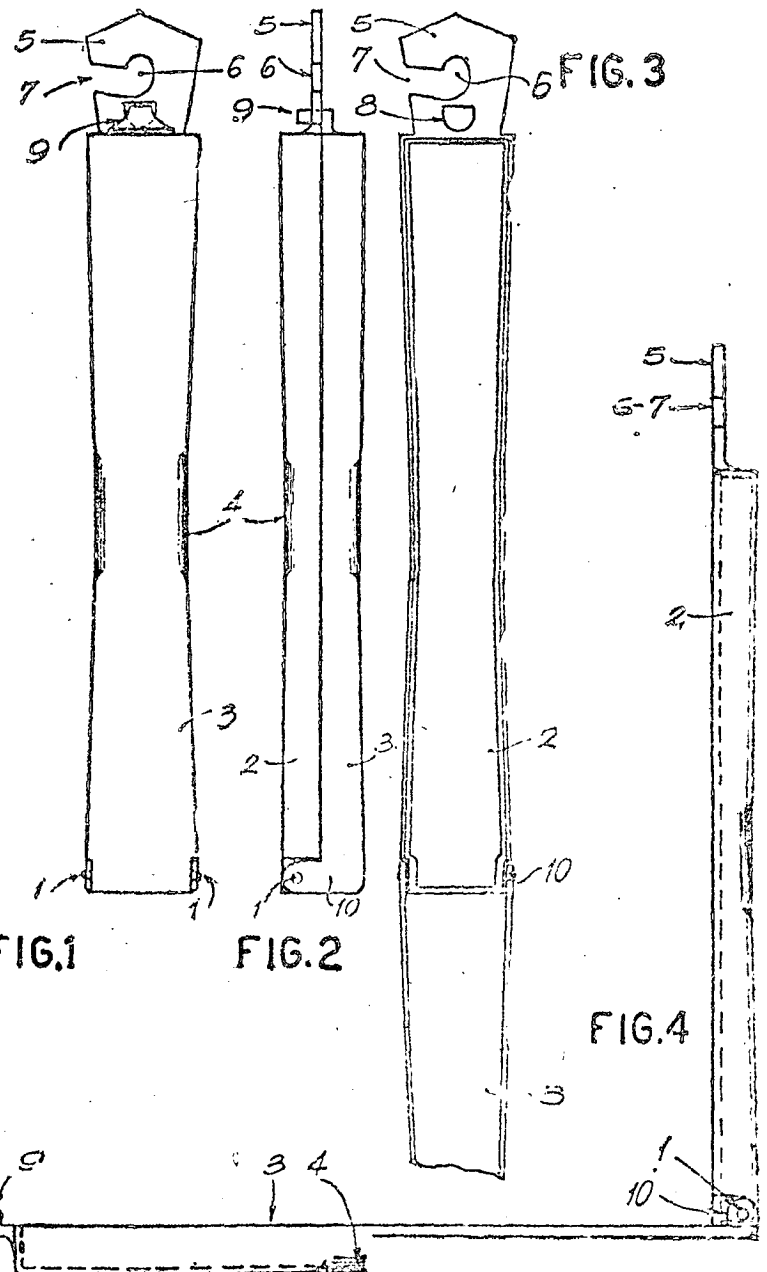
1º) "ORIGINAL MODELO DE ESTOJO SUPORTE PARA ESCOVA DE DENTES".

caracteriza-se por constituir-se de duas peças articuladas entre si pelo das extremidades, através de pinos (1), e ambas as peças (2-3), soamem feitas alongadas, com leve estreitamento que se vai accentuando gradativa e harmonicamente até a zona

mediana; as arestas contrapostas das paredes destas peças, apresentam parte de esteres levemente convergentes (4) e com relativa comprimento; a fim de permitir que dite estípe possa ser despendurada, numa das peças, e no ponto oposto ao da articulação das ditas peças, tem moldada uma alça trapezoidal longitudinal (5), com abertura central (6) comunicante com uma saída (7) livre; ainda na parte inferior desta alça, há um orifício (8), do qual é passível de se encaixar uma alça (9), em esquadre, na ponta superior da peça contraposta; a extremidade do estípe ou lação de uma das peças, possui dupla alça em esquadro (10), para encaixe nos pinos (1).

2º) "ORIGINAL MODELO DE ESTOJO SUPORTE PARA ESCOVA DE DENTES"

de acordo com o ponto precedente e tudo conforme substancialmente, descrito, reivindicado e pelos desenhos anexos.



TERMO Nº 141.257 de 24 de julho de 1962

REQUERENTE: CALÇADOS CIRO S/A. INDÚSTRIA E COMÉRCIO, R.C. DO SUL
 TÍTULO: "CALÇADO ANATÔMICO COM CORREIA EMBUTIDA"

MODELO DE UTILIDADE
 B/E/V/V/E/D/I/C/A/S/E/E/S

- 1.- Calçado anatômico com correia embutida, caracterizado por um rasgo que atravessa o solado de lado a lado, na parte da frente, através do qual passa o elemento de fixação do calçado ao pé.
- 2.- Calçado, conforme reivindicação 1, caracterizado por ser a superfície superior do próprio solado provida de rebaiços anatômicos aos quais se adapta o pé humano.
- 3.- Calçado anatômico com correia embutida, caracterizado por ser essencialmente como descrito, reivindicado e ilustrado nos desenhos anexos.

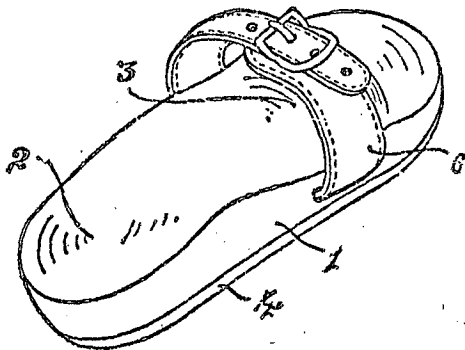


Fig. 1

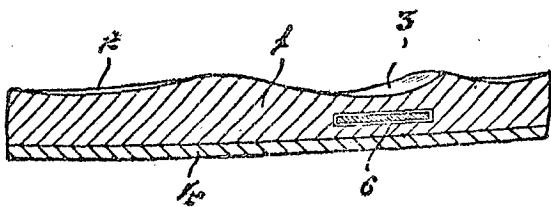
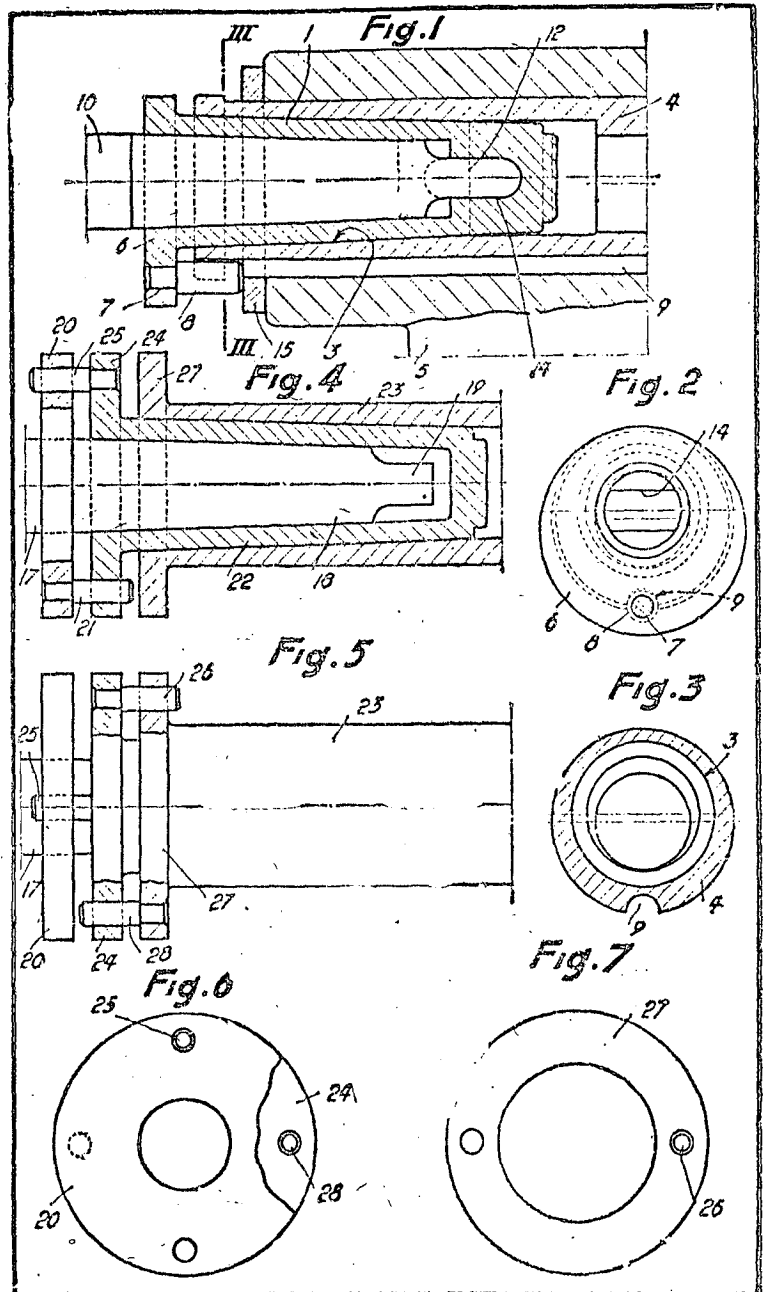


Fig. 2

TERMO DE PATENTE Nº 141.266 de 24 de julho de 1962
 REQUERENTE: ETABLISSEMENTS A. CAZENEUVE - FRANÇA
 TÍTULO: "APERFEIÇOAMENTOS NA FIXAÇÃO DE FERRAMENTAS EM
 MAQUINAS-FERRAMENTAS"
 PRIVILÉGIO DE INVENÇÃO

PONTOS CARACTERÍSTICOS

- 1.- Fixação de ferramentas em máquinas-ferramenta, por enfiamento cônico e vinculação positiva em rotação por encaixe de elementos apresentados respectivamente pelo cone-macho e o cone-fêmea, caracterizada por ser a referida vinculação positiva em rotação assegurada por órgãos de encaixe mútuo respectivamente dispostos na periferia das extremidades de diâmetro maior de cone-fêmea e de cone-macho e enfiado neste.
- 2.- Fixação de acordo com o ponto 1, caracterizado por ser provido, na base da superfície-macho de enfiamento cônico e da mesma sobressaindo, um suporte rígido e rigidamente vinculado a essa superfície e o qual está provido de um dedo de encaixe, por deslizamento paralelo ao eixo da superfície cônica, em um alojamento complementar rigidamente integrante da correspondente superfície-fêmea cônica.
- 3.- Fixação de acordo com o ponto 2, caracterizada por ser o referido suporte inteiramente circular e por formar um flange bordado.
- 4.- Fixação de acordo com o ponto 2, caracterizada pelo fato de que o citado suporte somente avança por sobre uma parte da periferia da extremidade do cone, macho ou fêmea, onde constitui uma saliência ou orelha local.



- 5.- Fixação de acordo com qualquer dos pontos 2 a 4, caracterizada pelo fato de constituir o referido suporte parte integrante do material do cone.
- 6.- Fixação de acordo com qualquer dos pontos 2 a 4, caracterizada por estar o referido suporte vinculado, por exemplo mediante encaimento a quente, à parte caudal de uma ferramenta.
- 7.- Fixação de acordo com qualquer dos pontos 2 a 6, caracterizada por estarem a um mesmo cone associados, e por ele suportados, diversos elementos de vinculação positiva por encaixe.
- 8.- Fixação de acordo com o ponto 7, caracterizada pelo fato de que os elementos de vinculação positiva, providos em um mesmo cone, são em parte do tipo macho e em parte do tipo fêmea.
- 9.- Fixação de acordo com qualquer dos pontos 1 a 8, caracterizada pelo fato de que, na sua aplicação à montagem de ferramentas de perfuração na espera ou contra-ponta de um torno de cano axialmente deslissável, pelo menos um elemento de vinculação positiva, presente na ferramenta ou em um casquilho de redução, é do tipo macho e suficientemente comprido para dar de encontro à espera no final do curso de recuo axial do cano, permitindo assim o despegamento das superfícies cônicas em contato.
- 10.- Fixação de acordo com qualquer dos pontos 1 a 8, caracterizada pelo fato de que, na sua aplicação na montagem de ferramentas de perfuração na espera de um torno de cano axialmente deslissável, pelo menos um elemento de vinculação positiva, presente na ferramenta ou em um casquilho de

... para a fabricação de ...

... de ...

... 1962,

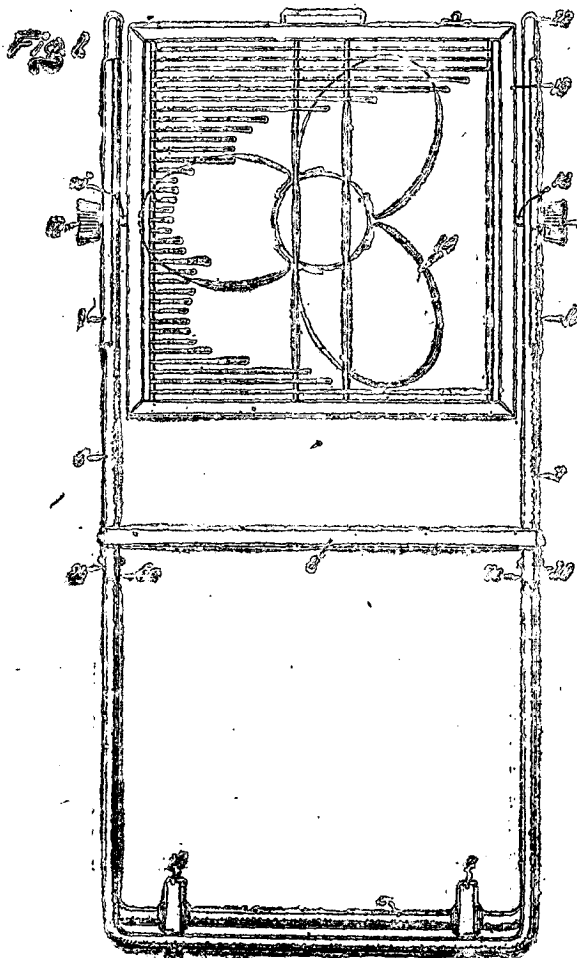
...

...

... 1962,

... de ...

... de ...



... de ...

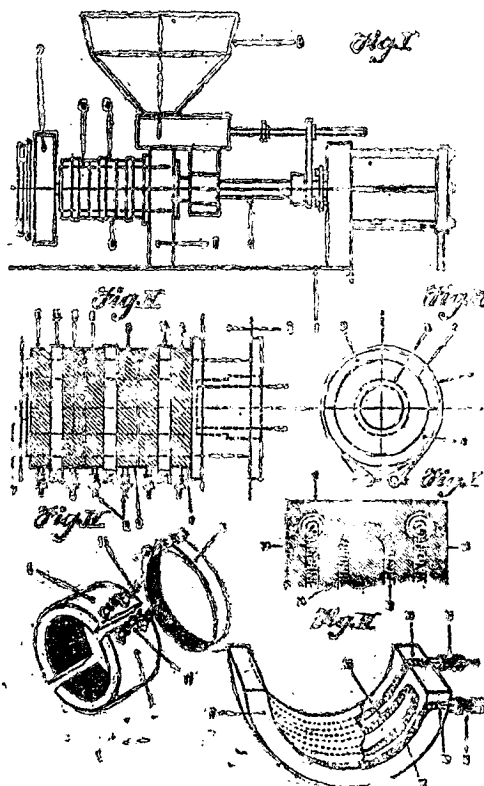
... de ...

... de ...

... de ...

... de ...

... de ...



28) "UNIDADE ELÉTRICA DE AQUECIMENTO PARA MÁQUINAS INJETORAS DE PLÁSTICO", de acordo com o ponto 1º e caracterizada ainda pelo fato de que duas moias canas que compõem a unidade, torem embutidas em um tubo cilíndrico que circunda toda a moia cana em zig-zag longitudinal ou transversalmente, desde que seus terminais coincidam com os hernes externos de contacto, e finalmente pelo fato de que tubos alojarem um fio resistência cujos terminais são ligados directamente aos hernes externos de contacto.

29) "UNIDADE ELÉTRICA DE AQUECIMENTO PARA MÁQUINAS INJETORAS DE PLÁSTICO", de acordo com os pontos 1º, 2º, e tudo conforme já foi parcialmente descrito, revidicando acima, e pelos desenhos anexas demonstrativos.

TERMO: 143.502 De 5 de Outubro de 1962.

REQUERENTE: CLIFFORD G. JOLEY e MIRIO PAGANO S. PAULO.

PRIVILEGIO DE INVENÇÃO: DISPOSITIVO ELÉTRICO PARA ACIONAMENTO DOS

FARÓIS DE VEÍCULOS.

30) "DISPOSITIVO ELÉTRICO PARA ACIONAMENTO DOS FARÓIS DE VEÍCULOS", caracterizado por suas ligações compreenderem dois transistores (8) e (9), dois relés (7) e (8), e dois conjuntos de resistências foto-sensíveis (3) e (9), composto um circuito segundo o modo; uma bateria ou pilha (1) de baixa voltagem com um interruptor (2) tem sua ligação negativa passando através de um acoplamento em paralelo de resistências (3) foto-sensíveis e um potenciômetro (4), seguindo a referida ligação através da bobina de relé (7), de onde liga-se ao emissor de transistor (6) o coletor de referido transistor liga-se ao polo positivo da bateria através de uma resistência (11); a base do mesmo transistor liga-se, através de um acoplamento paralelo de um condensador (13) e resistência (14), com a bobina de relé (7) e daí com o emissor de transistor (8); o coletor deste transistor liga-se, através de uma resistência foto-sensível (9) e de um potenciômetro, com o polo positivo da bateria e a base do mesmo transistor liga-se, através de um acoplamento em paralelo de um condensador (13) e uma resistência (14) com o polo positivo da bateria; e ainda por o relé (7), ter seu núcleo móvel acoplado a uma chave (12) reversora que fecha o circuito das lâmparas ou dos faróis do veículo; e mais ainda por o núcleo móvel do relé (7) acionar uma chave (11) reversora que comanda os circuitos dos faróis "altos" e "baixos".

31) "DISPOSITIVO ELÉTRICO PARA ACIONAMENTO DOS FARÓIS DE VEÍCULOS", como no ponto 1º, caracterizado por um controle de tempo do relé (8), constituído por uma ligação entre a bobina do relé e o acoplamento das resistências foto-sensíveis (3) e do potenciômetro (4) que passando através de um acoplamento paralelo

de de uma resistência (16) e de um condensador variável (17),

ligando-se ao polo positivo da bateria.

32) "DISPOSITIVO ELÉTRICO PARA ACIONAMENTO DOS FARÓIS DE VEÍCULOS", como nos pontos 1º e 2º, caracterizado por o fato de que

este foto-sensível podem ser substituídas por células solares elétricas, células solares ou células de relé.

33) "DISPOSITIVO ELÉTRICO PARA ACIONAMENTO DOS FARÓIS DE VEÍCULOS", como nos pontos 1º, 2º e 3º, caracterizado por o fato de

ser adaptado a uma chave (14), com uma estrutura anterior que

efetua-se as resistências foto-sensíveis (3) e células de relé (9) que como (25) superior, transparente ou translúcido, onde

liga-se a resistência foto-sensível (9), tendo a parte superior

uma abertura superior, sendo que a caixa (24) pode ser adaptado

34) "DISPOSITIVO ELÉTRICO PARA ACIONAMENTO DOS FARÓIS DE VEÍCULOS", substancialmente como o descrito, revidicando nos pontos

1º, 2º, 3º e 4º; e acrescentado nos desenhos anexos;

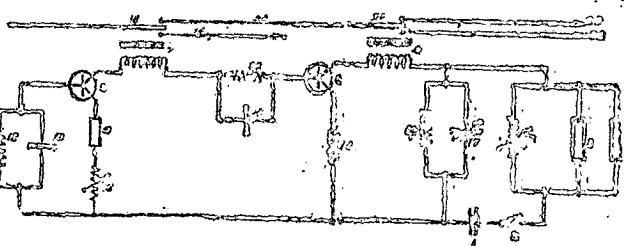


FIG. 1

TERMO Nº 143.616, DE 8 DE OUTUBRO DE 1962.
REQUERENTE: DR. WERNER FREYBERG - ALFÂNKA.

PRIVILEGIO DE INVENÇÃO. PROCESSO PARA COMBATER ANIMAIS DANINOS POR MEIO DE FOSFOROS CARACTERÍSTICOS

- 1.- Processo para combater animais daninos pelo emprego de fosforito de hidrogenio (hidrogenio fosforado) sendo preparado de fosforitos metálicos caracterizado pelo fato de se empregar fosforitos nos quais foram misturados sabões metálicos com pulverulentos e insolúveis em água para de bloquear seus centros hidrófilos.
- 2.- Composição segundo o ponto 1, caracterizada pelo fato de conter um fosforito metálico misturado com um sal alcalino-terroso ou de metal leve de um ácido mono-carboxílico de alifático, contendo pelo menos 12 átomos de carbono, de proporção oostearato de cálcio, oostearato de zinco, oostearato de alumínio e oostearato de magnésio.
- 3.- Composição segundo os pontos 1 e 2, caracterizada pelo fato de conter um fosforito metálico caracterizado de 0,5 a 50% em peso, de preferência, de 10 a 20% em peso, de células metálicas, calculado sobre a mistura total.
- 4.- Composição segundo os pontos 1 e 2, caracterizada

da pelo fato de que a mistura de fosforos metálicos e sabões metálicos contém, adicionalmente, substâncias higroscópicas.

12.- Composição segundo o ponto 11, caracterizada pelo fato de que a mistura de fosforos metálicos e sabões metálicos contém adicionalmente cloreto de alumínio anidro, cloreto de cálcio anidro, cloreto de magnésio seco ou óxido de cálcio.

13.- Composição segundo os pontos 11 e 12, caracterizada pelo fato de que a substância higroscópica está contida nas misturas de fosforos metálicos e sabões metálicos em uma proporção de 1 a 5% em peso, calculado sobre a mistura total.

Finalmente, o depositante reivindica de acordo com a Convenção Internacional e de conformidade com o artigo 21 do Código de Propriedade Industrial, a prioridade do correspondente pedido, depositado na Repartição de Patentes da Alemanha, em 25 de novembro de 1962, sob o número F 35 416 IVa/45 1.

TERMO Nº 143.797 de 11 de outubro de 1962

REQUERENTE: NOVOS VOZES LIDA. INDUSTRIA E COMERCIO,---

SARANÁ

TÍTULO: "UMA NOVA DOBRADIÇA OU CHARNEIRA"

Modelo de Utilidade

1.- Uma nova dobradiça ou charneira, adequada para a articulação de portas de móveis e armários, caracterizada pelo fato de compreender dois membros cooperantes geralmente em forma de "L", sendo cada um dos membros constituído por uma parte de aba de fixação longa e uma aba de articulação disposta ortogonalmente em relação à primeira, sendo previstos furos escareados na referida aba de fixação para inserimento de parafusos e sendo previstos orifícios próximos a uma das bordas da aba de articulação onde são previstos meios de encaixe cooperantes.

2.- Uma nova dobradiça ou charneira, adequada para a articulação de portas de móveis e armários, de acordo com o ponto 1, caracterizada pelo fato de que os meios de encaixe nas abas de articulação são compreendidos por um pino numa das abas e um orifício de encaixe cooperante aberto na aba de articulação de outro membro.

3.- Uma nova dobradiça ou charneira, adequada para a articulação de portas de móveis e armários, de acordo com os pontos 1 e 2, caracterizada pelo fato de que um dos membros da dobradiça é reto,

4.- Uma nova dobradiça ou charneira, adequada para a articulação de portas e armários, substancialmente conforme descrito aqui e ilustrado nos desenhos anexos.

FIG.1

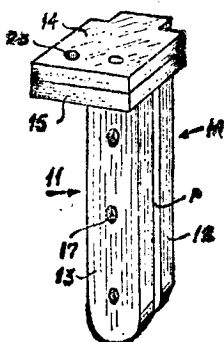


FIG.2

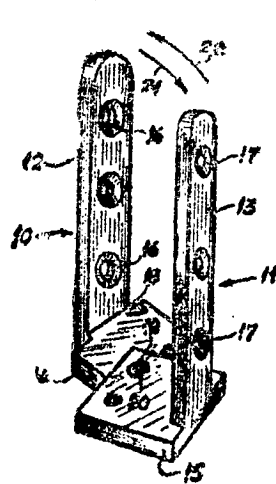


FIG.3

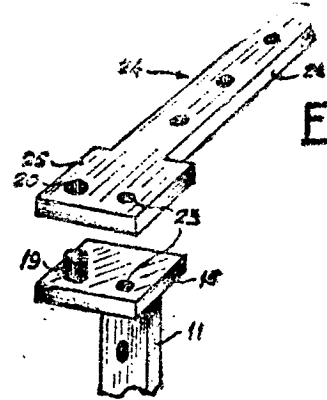
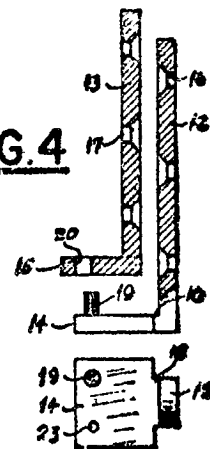


FIG.4



TERMO: 151.588 de 8 de Agosto de 1963.

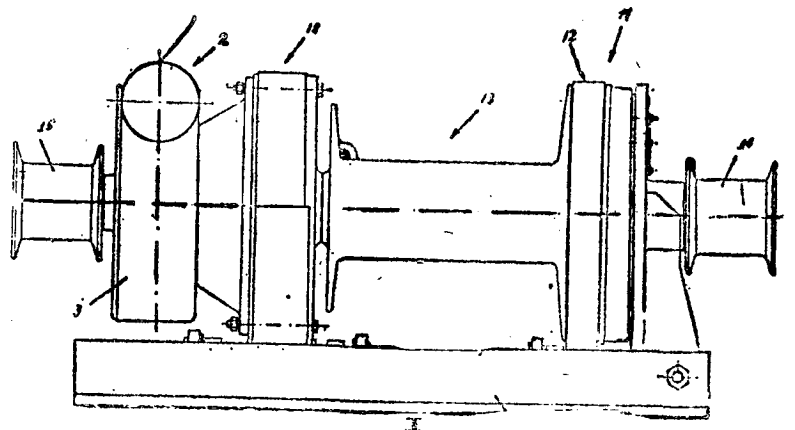
REQUERENTE: SANDOR SIMON KOLOSSVARY- S. PAULO

PRIVILEGIO DE INVENÇÃO: APERFEIÇOAMENTO EM GUINCHOS.

REIVINDICAÇÕES

1. Aperfeiçoamento em guincho, caracterizado, em essência, por se conjugar, solidariamente, e tambor de enrolamento do cabo a um sistema planetário, dispostos sobre um eixo longitudinal, com acoplamento de engate e um redutor de velocidade.

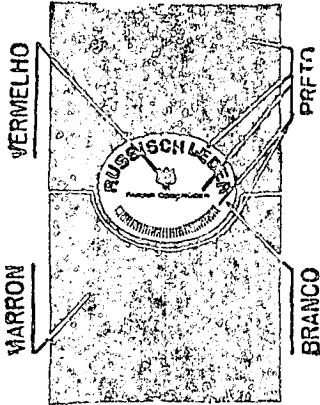
2. Aperfeiçoamento em guinchos, reivindicado em 1, substancialmente como descrito e representado nos desenhos juntos.



MARCAS DEPOSITADAS

Publicação feita de acordo com o art. 109 e seus parágrafos do Código da Propriedade Industrial

Nº 856.598



Requerente: Johann Maria Farina.
Gegenüber Dem. Jüliches - Platz
Local: com sede em Colônia,
Alemanha
Classe: 48

Artigos: águas de colônia, sabões e
sabonetes perfumados, perfumes, toa-
lhetes refrescantes impregnados com
água de colônia, bem como produtos
cosméticos, especialmente desodoran-
tes sólidos e em spray, águas para o
cabelo, cremes para cabeleireiros,
cremes e espumas para barbear, águas
para barbear, preparados protetores
contra os raios do sol e para os cui-
dados da pele sob forma de óleo,
creme, spray de espuma e de um
líquido leitoso

Nº 856.599

MARGINALDIESEL Industria Brasileira

Requerente: Marginaldiesel Auto
Peças Ltda.
Local: São Paulo
Classe: 6
Artigos: na classe

Ns. 856.600-601

A R D O N

Industria Brasileira

Requerente: Arlindo Doniceti
dos Santos Barreto
Local: São Paulo
Classe: 10
Artigos: na classe
Classe: 50
Artigos: na classe

Ns. 856.602-605



Requerente: Finan S. A.
Financiamento, Crédito
e Investimentos
Local: São Paulo
Classe: 32
Artigos: na classe
Classe: 33
Artigos: na classe
Classe: 38
Artigos: na classe
Classe: 50
Artigos: na classe

Nº 856.606

CASA DOS CONTOS

Industria Brasileira

Requerente: Casa dos Contos Ltda.
Local: São Paulo
Classe: 16
Artigos: na classe

Nº 856.607

CASA DOS CONTOS LTDA

Requerente: Casa dos Contos Ltda.
Local: São Paulo
Nome comercial

Nº 856.608

ESPAÇO Industria Brasileira

Requerente: Espaço - Planejamento
Interiores Sociedade Civil
Local: São Paulo
Classe: 50
Artigos: na classe

Nº 856.609

ESPAÇO - PLANEJAMENTO INTERIORES SOCIEDADE CIVIL

Requerente: Espaço - Planejamento
Interiores Sociedade Civil
Local: São Paulo
Nome comercial

Nº 856.610

EDIFÍCIO

ATALAIA

Requerente: Condomínio do Edifício
"Atalaia"
Local: Guanabara
Classe: 33
Título

Nº 856.611



Requerente: Neyde Soares Bandão
Local: Guanabara
Classe: 32
Artigos: álbuns impressos, almana-
ques, catálogos, anuários, boletins,

cadernos impressos, folhetos, folhe-
tins, figurinos, jornais, prospectos, re-
vistas impressas e suas seções e su-
plementos, programa de rádio e te-
levisão, peças teatrais e cinema-
tográficas

Nº 856.612



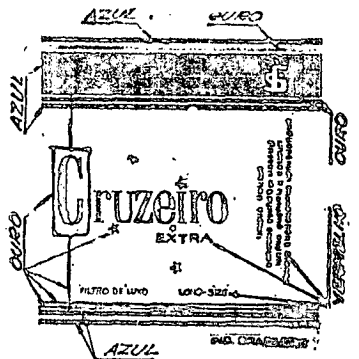
Requerente: Laércio João Ribeiro
Local: São Paulo
Classe: 44
Artigos: cigarros

Nº 856.613



Requerente: Laércio João Ribeiro
Local: São Paulo
Classe: 44
Artigos: Cigarros

Nº 856.614



Requerente: Laércio João Ribeiro
Local: São Paulo
Classe: 44
Artigos: Cigarros

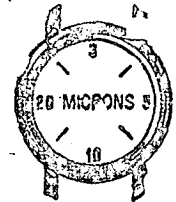
Nº 856.615



Requerente: Laércio João Ribeiro
Local: São Paulo
Classe: 44
Artigos: Cigarros

Nº 858.616

CONFIANÇA



IND. BRASILEIRA

Requerente: Sárvos Mandaliou
Local: São Paulo
Classe: 50

Gênero: Serviços correlatos com esta
atividade, que compreende douração, fo-
lhação e outro luro e outros metais no-
bres, niquelação, cromação, aplicação de
banhos de ródio e galvanoplastia
em geral

Nº 856.617

OFICINA DE FOLHAÇÃO CONFIANÇA

Requerente: Sárvos Mandaliou
Local: São Paulo
Classe: 33
Título

Nº 856.618



Requerente: Lazar Grimberg
Local: São Paulo
Classe: 49
Artigos: Avôtes - automóveis - bar-
cinos - bonecas - bonecos - barr-

de cartas -- bolinhas para todos os papéis -- brinquedos em forma de animais -- bolas de brinquedo -- brinquedos em forma de brinquedos musicais -- brinquedos de lancha com, ou sem assento -- carrinhos -- caminhões -- choculhos -- brinquedos em forma de disco voador -- aspiradores -- brinquedos em forma de barcos -- navios e lanchas

Nº 856.619

VISOR

Requerente: Visor -- Assessoria à Empresas Ltda.
Local: Guanabara
Classe 50

Artigos: Serviços de: Assessoria à empresas -- contabilidade -- despachantes -- advocacia -- administração em geral -- pessoal -- finanças -- marcas e patentes -- investimentos -- financiamentos -- empreendimentos comerciais -- corretagens -- propaganda e divulgações

Nº 856.620-621

REAL

INDÚSTRIA BRASILEIRA

Requerente: Ótica Real Ltda.
Local: Guanabara
Classe 50

Artigos: Da classe
Classe 8

Artigos: Da classe

Nº 856.622

ÓTICA REAL LTDA.

Requerente: Ótica Real Ltda.
Local: Guanabara
Nome de empresa

Nº 856.623

APLIK

PERFUMARIA LTDA.

Requerente: Aplik Perfumaria Ltda.
Local: Guanabara
Nome de empresa

Nº 856.624

APLIK

INDÚSTRIA BRASILEIRA

Requerente: Aplik Perfumaria Ltda.
Local: Guanabara
Classe 48

Artigos: Perfumes -- sabonetes -- tinturas para cabelos -- shampoos -- cremes de beleza -- fixadores -- talcos -- cremes -- desodorantes -- lâminas de barbear e óleos

Nº 856.625

CIPOBA

Requerentes: José Gonçalves Machado Neto e Antônio Carlos Vieira Cavalcanti
Local: Guanabara
Classe 16
Insígnia comercial

Nº 856.626

Requerente: Fator (Grupo de Publicidade Industrial) Ltda.
Local: São Paulo
Classe 32

Artigos: Jornais -- revistas e publicações em geral -- álbuns -- programas radiofônicos -- peças teatrais e cinematográficas -- artigos impressos a saber: almanagues -- álbuns impressos -- calendários -- catálogos -- crônicas impressas -- designação de filmes -- designação de peças teatrais -- discursos impressos -- folhetos impressos -- folhinhas impressas -- histórias impressas -- índices telefônicos -- jornais -- livros -- músicas impressas -- orações impressas -- peças cinematográficas -- peças teatrais -- poesias impressas -- programas de circo -- programa de rádio -- programas de televisão -- programas impressos -- propaganda impressa escrita -- prospectos impressos escritos -- prosas impressas -- publicações impressas -- revistas impressas -- romances impressos -- roteiros impressos de filmes -- roteiros impressos de peças teatrais -- scripts de cinema -- scripts de teatro -- scripts de televisão -- sueltos impressos

Classe 50

Artigos: Serviços de propaganda e publicidade de toda e qualquer espécie, seja através de confecção de lay-out -- embalagens -- campanhas publicitárias em emissoras de rádio e de televisão ou através de publicações de toda e qualquer espécie -- promoção de vendas e pesquisa de mercado em geral

Nº 856.630



Requerente: Cooperativa Agrícola de Cotia -- Cooperativa Central
Local: São Paulo
Classe 41
Artigos: Abacaxi em calda

Nº 856.631



Requerente: Cooperativa Agrícola de Cotia -- Cooperativa Central
Local: São Paulo
Classe 41
Artigos: Extrato de tomate

Nº 856.632

Requerente: Fator (Grupo de Publicidade Industrial) Ltda.
Local: São Paulo
Classe 32

Artigos: Jornais -- revistas e publicações em geral -- álbuns -- programas radiofônicos -- peças teatrais e cinematográficas -- artigos impressos a saber: -- almanagues -- álbuns impressos -- calendários -- catálogos -- crônicas impressas -- designação de filmes -- designação de peças teatrais -- discursos impressos -- folhetos impressos -- folhinhas impressas -- histórias impressas -- índices telefônicos -- jornais -- livros -- músicas impressas -- orações impressas -- peças cinematográficas -- peças teatrais -- poesias impressas -- programas de circo -- programa de rádio -- programas de televisão -- programas impressos -- propaganda impressa -- prospectos impressos escritos -- prosas impressas -- publicações impressas -- revistas impressas -- romances impressos -- roteiros impressos de filmes -- roteiros impressos de peças teatrais -- scripts de cinema -- scripts de teatro -- scripts de televisão -- sueltos impressos

Classe 50

Artigos: Serviços de propaganda e publicidade de toda e qualquer espécie seja através de confecção de layouts -- embalagens -- campanhas publicitárias em emissoras de rádio e televisão ou através de publicações de toda e qualquer espécie -- promoção de vendas e pesquisa de mercado em geral

Nº 856.632



Requerente: Cooperativa Agrícola de Cotia -- Cooperativa Central
Local: São Paulo
Classe 41
Artigos: Geleia de morango

Nº 856.633



Requerente: Cooperativa Agrícola de Cotia -- Cooperativa Central
Local: São Paulo
Classe 41
Artigos: Geleia de abacaxi

Nº 856.634

ARATU

UM POLO DE

DESENVOLVIMENTO

Requerente: Centro Industrial do Aratu
Local: Bahia
Classe 32

Aplicação: Para assistência técnica -- jornais -- livros e publicações em geral -- programas de rádio e televisão

Nº 856.635

ESTRAF

Requerente: Estraf Estudos e Trabalhos de Fundações Ltda.
Local: Bahia
Classe 15

Aplicação: Material exclusivamente para construção e adorno de prédios -- estufas, etc. a saber: alcatroados -- argila preparada -- argamassas -- azulejos -- azulejos -- balaustres -- balustes -- blocos para construções e para pavimentação -- calhas de telhados -- cimento comum -- cablores preparados -- caixas de cimento -- caixilhos -- cal -- chaminés de concreto -- colunas -- chapas para construções -- cré -- divisões pré-fabricadas -- edificações pré-moldadas -- estacas preparadas para construções -- estruturas -- estuque -- fôrros -- frisos -- gachets -- grades -- imitações de mármore -- impermeabilizadores de argamassas -- janelas -- ladrilhos -- lajes -- madeira preparada para construções -- pisos -- pilastras de concreto -- telhas -- tijolos -- tanques de cimento -- tubos -- vigas -- vitros

Classe 50

Serviços: Serviços de estudos e fundações -- cálculos -- projetos -- construções e engenharia

Nº 856.636



Requerente: Bahia Construtora S. A.
Local: Bahia
Classe 50

Serviços: Serviços de construções e engenharia
Classe 38

Aplicação: Agendas em branco -- bilhetes de ingresso e de passagem -- blocos para: anotações -- cálculos -- correspondência -- desenhar e escrever -- capas de papel e papelão para documentos -- cartões de identidade, de visitas e índices -- cheques em branco -- envelopes -- etiquetas -- invólucros -- faturas -- duplicatas -- livros de contabilidade -- notas fiscais

— notas promissórias — blocos para cabogramas — radiogramas e telegramas — blocos de recibos — recipientes de papel

Nº 856.637



Requerente: Antônio B. Pinheiro
Local: Bahia
Classe 41
Aplicação: Geléias e doces em geral

Nº 856.638



Requerente: Yacht Clube da
Local: Bahia
Classe 26
Artigos: Na classe
Classe 32
Artigos: Na classe
Classe 38
Artigos: Na classe

Nº 856.639



ILUMINAÇÃO AMBIENTADA

Requerente: Natale Lustres Ltda.
Local: São Paulo
Classe 8
Local: São Paulo
Artigos: Indústria — comércio e exportação de lustres e demais acessórios e utensílios relacionados com iluminação

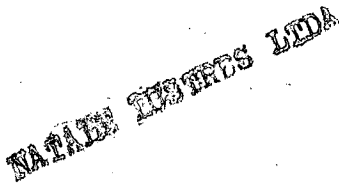
Nº 856.640



Ind. Brasil

Requerente: Natale Lustres Ltda.
Local: São Paulo
Classe 8
Artigos: Abaixa-luzes — abajures — aparelhos de iluminação — arandelas — lâmpões — lustres — projetores de luz

Nº 856.641



Requerente: Natale Lustres Ltda.
Local: São Paulo
Nome de empresa

Nº 856.642



Requerente: Natale Lustres Ltda.
Local: São Paulo
Classe 8

Artigos: Abaixa-luzes — abajures — aparelhos de iluminação — arandelas — lâmpões — lustres — projetores de luz

Nº 856.643

OS INFERNAIS

Requerente: Alseir Pereira de Valença
Local: Guanabara
Classe 50
Atividade: Conjunto musical

Nº 856.644



Requerente: Omel S. A. Indústria e Comércio
Local: São Paulo

Classe 6
Artigos: Bombas pneumáticas, bombas de pistão, bombas de diafragma, bombas rotativas, bombas multicelulares, bombas aspirantes, bombas centrífugas, bombas lubrificantes, bombas a vapor, bombas pneumáticas de anel líquido, bombas de alimentação, bombas de ar, bombas de circulação, bombas de incêndio, bombas de óleo, bombas para poço, bombas filtro

Nº 856.645

HELICETIN Indústria Brasileira

Requerente: Laboratório Terápica Paulista S. A.
Local: São Paulo

Classe 3
Artigos: Um produto farmacêutico indicado como anti-infeccioso em geral

Nº 856.646

JOVIGERON INDUSTRIA BRASILEIRA

Requerente: Laboratório Josolin Ltd
Local: Rio de Janeiro
Artigos: Um produto farmacêutico Classe 3
indicado como medicação auxiliar no tratamento da circulação cerebral deficiente

Nº 856.647

SPARK Indústria Brasileira

Requerente: Luminosos Spark Ltda.
Local: Guanabara
Artigos: Letreiros luminosos

Nº 856.648

ALTEROSA INDÚSTRIA BRASILEIRA

Requerente: Industrial São Sebastião S. A.
Local: Minas Gerais
Classe 11

Artigos: Enxadas, enxadões, machados, foices, facas, facas de plaina, formões e enxós

Nº 856.649

Maquette Indústria Brasileira

Requerente: Eiso Importação e Exportação de Couros Ltda.
Local: Guanabara
Classe 11

Artigos: Artefatos de couro, a saber: bolsas, caixas, capas para albuns e livros, estojos, malas, maletas, pastas, porta-chaves, porta-niquéis, portanotas, pulseiras, sacolas, sacos, valises e vasilhames

Nº 856.650

OS Caraibas

Requerente: Waldozir Bonifácio Pereira dos Santos
Local: Guanabara
Classe 50
Atividade: Conjunto Musical

Nº 856.651

ORLITEI

Requerente: Orlitel-Organizadora de Listas Telefônicas Ltda.
Local: Guanabara
Classe 32

Artigos: Almanques, catálogos, jornais, revistas, publicações impressas
Classe 50
Objeto: Publicidades em geral

Nº 856.652

ORLITEI — ORGANIZADORA DE LISTAS TELEFONICAS

Requerente: Orlitel-Organizadora de Listas Telefônicas Ltda.
Local: Guanabara
Classes: 32, 33 e 50
Título de estabelecimento

Nº 856.653

ORLITEI — ORGANIZADORA DE LISTAS TELEFONICAS LTDA.

Requerente: Orlitel-Organizadora de Listas Telefônicas Ltda.
Local: Guanabara
Nome de Empresa

Nº 856.654

CIARA INDUSTRIA BRASILEIRA

Requerente: Ciara — Comercial Importadora Araguaia Ltda.
Local: Goiás
Classes: 6, 7, 8 e 16
Insignia Comercial

Nº 856.655

YARA INDUSTRIA BRASILEIRA

Requerente: Ciara — Comercial e Importadora Araguaia Ltda.
Local: Goiás
Classe 6

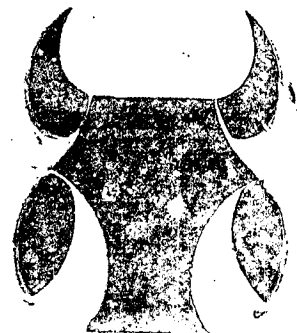
Artigos: Bombas e pistão, elétricas, centrífugas e hidráulicas

Nº 856.656

EPLAN ASSESSORIA, PESQUISA E PLANEJAMENTO LTDA.

Requerente: Eplan — Assessoria, pesquisa e Planejamento Ltda.
Local: Goiás
Nome de empresa

Nº 856.658



Requerente: Capingo — Cia. Agropecuária do Norte de Goiás
Local: Goiás
Classes 32 e 38
Artigos na classe

Nº 856.657

*** eplan**

Requerente: Eplan — Assessoria, Pesquisa e Planejamento Ltda.
Local: Goiás
Classe 50
Artigos: Assessoria, pesquisas e planejamento
Classe 50

Nº 856.659

Requerente: Capingo — Cia. Agropecuária do Norte de Goiás
Local: Goiás
Classe 19
Artigos na classe

Nº 856.660

CAPINGO

Requerente: Capingo — Cia. Agropecuária do Norte de Goiás
Local: Goiás
Classes: 4, 19, 32 e 38
Artigos nas classes

Nº 856.661

**COMAI LTDA.
COMERCIAL DE MÁQUINAS
AGRICOLAS E INDUSTRIAIS**

Requerente: Comai Ltda. — Comercial de Máquinas e Agrícolas e Industriais
Local: Goiás
Nome de empresa

Nº 856.662

Requerente: Comai Ltda. — Comercial de Máquinas e Agrícolas e Industriais
Local: Goiás
Classes 6, 7 e 11
Artigos nas classes

Nº 856.663

Kem ké

Requerente: Produtos Alimentícios Kem Ké Limitada
Local: Goiás
Classe 41
Artigos: Picolés, sorvetes, gelatinas alimentícias, pudins, refrescos, bolo de sorvetes e chocolate em tablete

Nº 856.664

**O CAMPEÃO
DA SORTE**

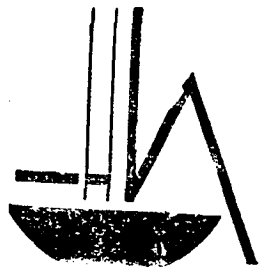
Requerente: Teixeira & Pecker Limitada
Local: Goiás
Classe 38
Título

Nº 856.665

BRACEN

Requerente: Bracen-Mercantil de Máquinas Ltda.
Local: Goiás
Classe 17
Artigos: Máquinas de escrever, calculador, móveis e equipamentos para escritório

Nº 856.666



Requerente: Sotena Sociedade Técnica Naval Limitada
Local: Guanabara
Classes 21 e 60
Sinal de propaganda

SÍMBOLOS NACIONAIS

LEI n.º 5 443 DE 28 DE MAIO DE 1968

- Desenho da Bandeira Nacional, em cores
- Desenho modular da Bandeira Nacional
 - Tabela de Correspondência das Estrelas e Estados
- Hino Nacional
 - Parte para piano
 - Partitura para orquestra, em Si B Maior
 - Partitura para orquestra e canto, em Fá Maior
 - Música para Banda
 - Poema
- * Desenho das Armas Nacionais, em cores
- * Desenho das Convenções Heráldicas das Armas Nacionais
- * Desenho do Selo Nacional

DIVULGAÇÃO Nº 1.050

PREÇO: NCr\$ 4,00

A VENDA

Na Guanabara

Seção de vendas: Av. Rodrigues Alves, 1

Agência I: Ministério da Fazenda

Atende-se a pedidos pelo Serviço de Rembolsos Postal

Em Brasília

Na Sede do DIN

PREÇO DO NÚMERO DE HOJE: NCR\$ 0,16